

Документ подписан простой электронной подписью

Информация о владельце:

ФИО: Волхонов Михаил Владимирович

Должность: Врио ректора

Дата подписания: 06.09.2024 15:26:26

Уникальный программный ключ:

b2dc75470204bc2bfec58d377a1b983ee225ea27559d45aac272df0616c6c81

МИНИСТЕРСТВО СЕЛЬСКОГО ХОЗЯЙСТВА РОССИЙСКОЙ ФЕДЕРАЦИИ

ФЕДЕРАЛЬНОЕ ГОСУДАРСТВЕННОЕ БЮДЖЕТНОЕ ОБРАЗОВАТЕЛЬНОЕ

УЧРЕЖДЕНИЕ ВЫСШЕГО ОБРАЗОВАНИЯ

«КОСТРОМСКАЯ ГОСУДАРСТВЕННАЯ СЕЛЬСКОХОЗЯЙСТВЕННАЯ АКАДЕМИЯ»

УТВЕРЖДАЮ

декан инженерно-технологического факультета

Мария Александровна
Иванова

Подписано цифровой подписью:
Мария Александровна Иванова
Дата: 2024.05.15 16:17:09 +03'00'

М.А. Иванова

Фонд

оценочных средств по дисциплине

ТЕХНОЛОГИЯ КОНСТРУКЦИОННЫХ МАТЕРИАЛОВ

Направление подготовки 35.03.06 Агроинженерия

Направленность (профиль) Цифровые технологии в инженерии

Квалификация выпускника бакалавр

Форма обучения очная

Срок освоения ОПОП ВО 4 года

Караваяево 2024

Фонд оценочных средств предназначен для оценивания сформированности компетенций по дисциплине "Технология конструкционных материалов"

Разработчик:
доцент

Петрюк И.П.

Аркадий
Евгеньевич
Курбатов

Подписано цифровой
подписью: Аркадий
Евгеньевич Курбатов
Дата: 2024.04.30 11:40:18
+03'00'

Утвержден на заседании кафедры
ремонта и основ конструирования машин

протокол № 8 от 30.04.2024 г.

Заведующий кафедрой

Курбатов А.Е.

Аркадий
Евгеньевич
Курбатов

Подписано цифровой
подписью: Аркадий
Евгеньевич Курбатов
Дата: 2024.04.30 11:40:31
+03'00'

Согласовано:

Председатель методической комиссии
инженерно-технологического факультета

Трофимов М.А.

Михаил
Александрович
Трофимов

Подписано цифровой
подписью: Михаил
Александрович Трофимов
Дата: 2024.05.14 16:09:25
+03'00'

протокол № 5 от 14.05.2024 г.

Паспорт фонда оценочных средств

Таблица 1

Модуль дисциплины	Формируемые компетенции или их части	Оценочные материалы и средства	Количество
Модуль. 1. Технология конструкционных материалов			
Литейное производство	УК-1. Способен осуществлять поиск, критический анализ и синтез информации, применять системный подход для решения поставленных задач.	Тестирование	10
		ИДЗ № 4	10
Обработка металлов давлением	ОПК-1. Способен решать типовые задачи профессиональной деятельности на основе знаний основных законов математических и естественных наук с применением информационно-коммуникационных технологий.	Тестирование	10
Основы сварочного производства		Тестирование	5
Обработка металла резанием	ОПК-5 Способен участвовать в проведении экспериментальных исследований в профессиональной деятельности.	ЗЛР	8
		Тестирование	20
Физико-химические методы обработки		Опрос	5

1. ОЦЕНОЧНЫЕ МАТЕРИАЛЫ, НЕОБХОДИМЫЕ ДЛЯ ОЦЕНКИ ЗНАНИЙ, УМЕНИЙ И НАВЫКОВ ДЕЯТЕЛЬНОСТИ В ПРОЦЕССЕ ОСВОЕНИЯ ДИСЦИПЛИНЫ

Таблица 2 – Формируемые компетенции

Код и наименование компетенции	Код и наименование индикатора достижения компетенции (части компетенции)	Оценочные материалы и средства
<p>УК-1. Способен осуществлять поиск, критический анализ и синтез информации, применять системный подход для решения поставленных задач. ОПК-1 Способен решать типовые задачи профессиональной деятельности на основе знаний основных законов математических и естественных наук с применением информационно-коммуникационных технологий. ОПК-5 Способен участвовать в проведении экспериментальных исследований в профессиональной деятельности.</p>	Модуль 1. Технология конструкционных материалов	
	ИД-1 _{УК-1} Анализирует задачу, выделяя ее базовые составляющие, осуществляет декомпозицию задачи.	Индивидуальное домашнее задание (ИДЗ)
	ИД-2 _{УК-1} Находит и критически анализирует информацию, необходимую для решения поставленной задачи.	
	ИД-3 _{УК-1} Рассматривает возможные варианты решения задачи, оценивая их достоинства и недостатки.	Защита ЛР (со-беседование)
ИД-4 _{УК-1} Грамотно, логично, аргументированно формирует собственные суждения и оценки. Отличает факты от мнений, интерпретаций, оценок и т.д. в рассуждениях других участников деятельности.		
ИД-5 _{УК-1} Определяет и оценивает последствия возможных решений задачи.	Опрос	
ИД-1 _{ОПК-1} Использует основные законы естественнонаучных дисциплин для решения стандартных задач в соответствии с направленностью профессиональной деятельности.		
ИД-1 _{ОПК-5} Участвует в экспериментальных исследованиях по испытанию сельскохозяйственной техники.	Тестирование	

Оценочные материалы и средства для проверки сформированности компетенций

Модуль 1. Технология конструкционных материалов

Компьютерное тестирование (ТСк)

Раздел № 1. Литейное производство

(Выберите один правильный вариант ответа)

- 1 Основным компонентом формовочных смесей является...
связующий компонент
древесные опилки
специальные добавки
+ огнеупорная основа
- 2 Для получения отверстия в отливках применяют...
литники
опоки
модели
+ стержни
- 3 Жидкое стекло вводится в состав стержневых смесей ...
для повышения пластичности
как катализатор
+ как связующее
для повышения газопроницаемости
- 4 При литье под давлением применяется ...
+ пресс-форма
оболочковая форма
кокиль
разовая песчаная форма
- 5 Наиболее экономично изготавливать чугунные трубы способом ...
литья в оболочковые формы
+ центробежного литья
литья в парных опоках
литья под давлением
- 6 Основным недостатком литья в песчано-глинистые формы является:
+ одноразовость использования формы
высокая стоимость формовочных материалов
невозможность получения отливок большой массы
- 7 Основным недостатком литья в металлические формы является:
одноразовость использования формы
высокая стоимость формовочных материалов
+ сложность изготовления формы
- 8 Основным преимуществом литья в металлические формы является:

+многообразие использования формы
высокая стоимость формовочных материалов
сложность изготовления формы

9 При литье по выплавляемым моделям модель изготавливают из:

+ легкоплавких материалов (парафин)

чугуна

дерева или пластмассы

10 Преимуществом литья по выплавляемым моделям является:

+ высокая точность отливки

простота процесса изготовления

низкая стоимость формовочных материалов

Раздел № 2. Обработка металлов давлением

(Выберите один правильный вариант ответа)

1 Технологические процессы изменения формы и размеров заготовок под действием внешних сил, вызывающих пластическую деформацию, называются...

термической обработкой

литьем

сваркой

+ обработкой металлов давлением

2 Инструментами для свободнойковки являются...

матрицы

изложницы

валки

+ молоты

3 Процесс выдавливания металла из замкнутого пространства через матрицу называется...

ковкой

гибкой

прокаткой

+ прессованием

4 Способом обработки металла для изготовления стальной проволоки является ...

ковка

+ волочение

прокатка

штамповка

5 Для изготовления профилей применяется ...

ковка

горячая объемная штамповка

высадка

+ прокатка

6 Инструментом при прокатке являются

+ прокатные валки

штампы
матрица и пуансон
волоки

7 Инструментом при объемной штамповке являются
прокатные валки
+ штампы
матрица и пуансон
волоки

8 Инструментом при волочении являются
прокатные валки
штампы
матрица и пуансон
+ волоки

9 Штамповку применяют в
+ массовом и серийном производстве
в единичном производстве
во всех типах производств

10 Ковку применяют в
массовом и серийном производстве
+ в единичном и мелкосерийном производстве
во всех типах производств

Раздел № 3. Основы сварочного производства (Выберите один правильный вариант ответа)

1 Технологический процесс получения неразъемных соединений за счет межатомных и межмолекулярных сил связи называется...
прокаткой
ковкой
+ сваркой
литьем

2 Мощный стабильный разряд электричества в ионизированной атмосфере свариваемых материалов называется...
ионизацией
плазмой
электронным лучом
+ электрической дугой

3 Наиболее часто применяемым *горючим* газом при газовой сварке является...
+ ацетилен
метан
этан
водород

4 Высокой свариваемостью обладают стали ...

высокоуглеродистые
чугуны
высоколегированные
+ низкоуглеродные

5 К электрической контактной сварке относится сварка...
в углекислом газе
+ стыковая сопротивлением
под флюсом
взрывом

Раздел № 4. Обработка металла резанием
(Выберите один правильный вариант ответа)

1 Для нарезания внутренних резьб в материалах используют...
+ метчики
плашки
зенкера
фрезы

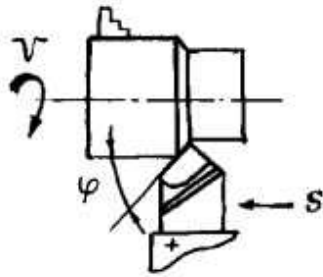
2 Основными инструментами при обработке заготовок на фрезерных станках являются...
+ фрезы
резцы
плашки
сверла

3 Назначением сверла является
только рассверливание отверстий
фрезерование пазов
расточивание отверстий
+ сверление и рассверливание отверстий

4 Назначением метчика является ...
расточивание отверстий
сверление и рассверливание отверстий
+ нарезание внутренней резьбы
нарезание наружной резьбы

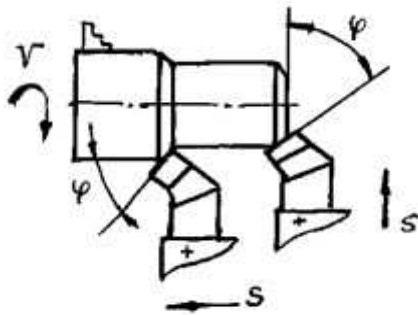
5 Назначением торцевой фрезы является фрезерование ...
отверстий
+ плоской поверхности
зубьев шестерни
пазов

6 На рисунке показан следующий вид обработки:



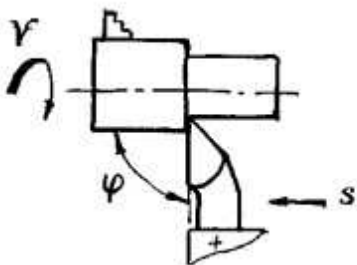
- + Точение прямым проходным резцом
- Точение и снятие фаски проходным резцом с отогнутой головкой
- Точение проходным упорным резцом
- Отрезание заготовки отрезным резцом
- Нарезание резьбы резьбовым резцом
- Растачивание сквозного отверстия расточным проходным резцом с оттянутой головкой
- Растачивание глухого отверстия расточным упорным резцом с оттянутой головкой

7 На рисунке показан следующий вид обработки:



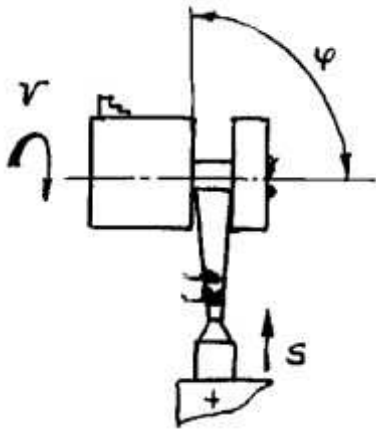
- Точение прямым проходным резцом
- + Точение и снятие фаски проходным резцом с отогнутой головкой
- Точение проходным упорным резцом
- Отрезание заготовки отрезным резцом
- Нарезание резьбы резьбовым резцом
- Растачивание сквозного отверстия расточным проходным резцом с оттянутой головкой
- Растачивание глухого отверстия расточным упорным резцом с оттянутой головкой

8 На рисунке показан следующий вид обработки:



- Точение прямым проходным резцом
- Точение и снятие фаски проходным резцом с отогнутой головкой
- + Точение проходным упорным резцом
- Отрезание заготовки отрезным резцом
- Нарезание резьбы резьбовым резцом
- Растачивание сквозного отверстия расточным проходным резцом с оттянутой головкой
- Растачивание глухого отверстия расточным упорным резцом с оттянутой головкой

9 На рисунке показан следующий вид обработки:



Точение прямым проходным резцом

Точение и снятие фаски проходным резцом с отогнутой головкой

Точение проходным упорным резцом

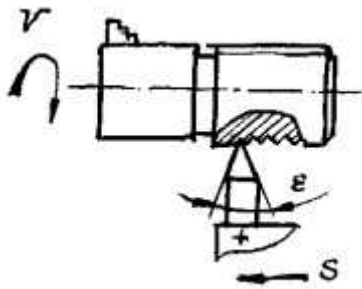
+ Отрезание заготовки отрезным резцом

Нарезание резьбы резьбовым резцом

Растачивание сквозного отверстия расточным проходным резцом с оттянутой головкой

Растачивание глухого отверстия расточным упорным резцом с оттянутой головкой

10 На рисунке показан следующий вид обработки:



Точение прямым проходным резцом

Точение и снятие фаски проходным резцом с отогнутой головкой

Точение проходным упорным резцом

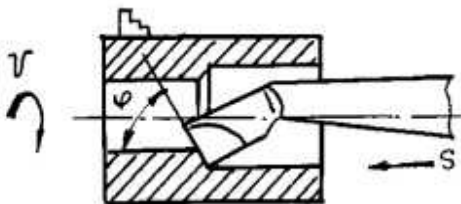
Отрезание заготовки отрезным резцом

+ Нарезание резьбы резьбовым резцом

Растачивание сквозного отверстия расточным проходным резцом с оттянутой головкой

Растачивание глухого отверстия расточным упорным резцом с оттянутой головкой

11 На рисунке показан следующий вид обработки:



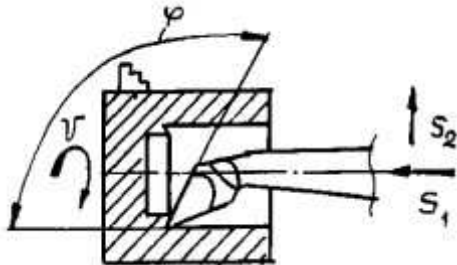
Точение прямым проходным резцом

Точение и снятие фаски проходным резцом с отогнутой головкой

Точение проходным упорным резцом

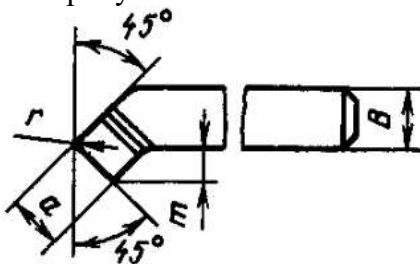
Отрезание заготовки отрезным резцом
 Нарезание резьбы резьбовым резцом
 +Растачивание сквозного отверстия расточным проходным резцом с оттянутой головкой
 Растачивание глухого отверстия расточным упорным резцом с оттянутой головкой

12 На рисунке показан следующий вид обработки:



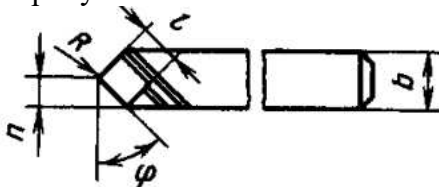
Точение прямым проходным резцом
 Точение и снятие фаски проходным резцом с отогнутой головкой
 Точение проходным упорным резцом
 Отрезание заготовки отрезным резцом
 Нарезание резьбы резьбовым резцом
 Растачивание сквозного отверстия расточным проходным резцом с оттянутой головкой
 +Растачивание глухого отверстия расточным упорным резцом с оттянутой головкой

13 На рисунке показан



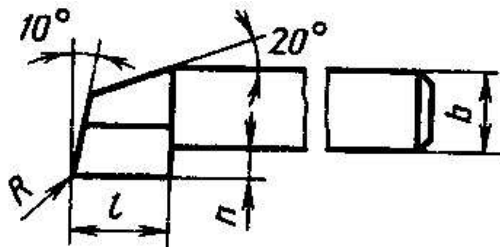
+ Проходной отогнутый резец
 Упорный резец
 Подрезной резец
 Отрезной резец
 Резьбовой резец
 Фасонный резец

14 На рисунке показан



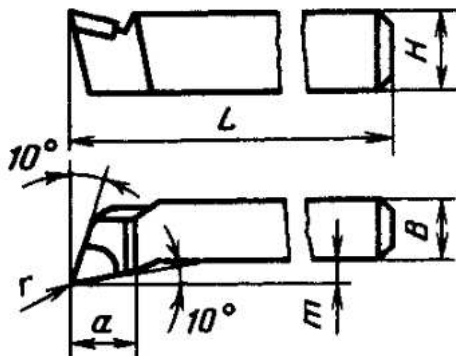
+ Прямой проходной резец
 Проходной отогнутый резец
 Упорный резец
 Подрезной резец
 Отрезной резец
 Резьбовой резец
 Фасонный резец

15 На рисунке показан



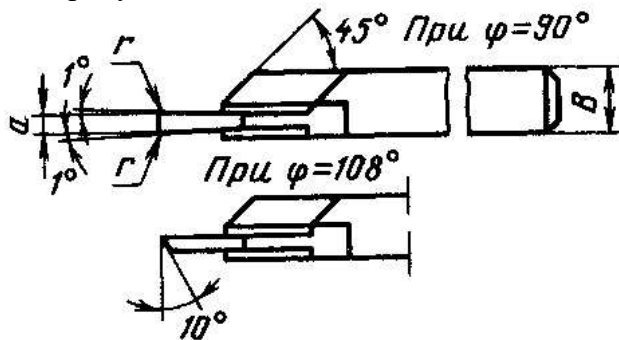
Прямой проходной резец
 Проходной отогнутый резец
 + Упорный резец
 Подрезной резец
 Отрезной резец
 Резьбовой резец
 Фасонный резец

16 На рисунке показан



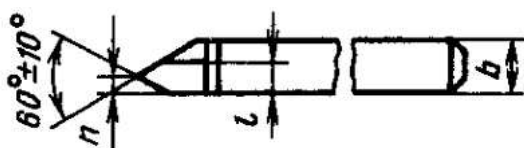
Прямой проходной резец
 Проходной отогнутый резец
 Упорный резец
 + Подрезной резец
 Отрезной резец
 Резьбовой резец
 Фасонный резец

17 На рисунке показан



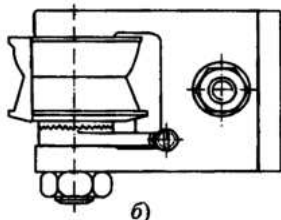
Прямой проходной резец
 Проходной отогнутый резец
 Упорный резец
 Подрезной резец
 + Отрезной резец
 Резьбовой резец
 Фасонный резец

18 На рисунке показан



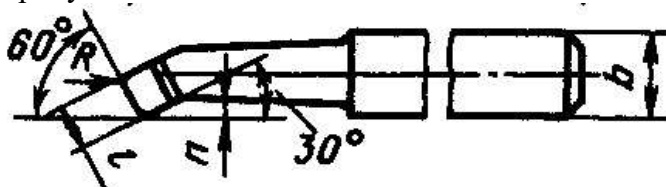
Прямой проходной резец
Проходной отогнутый резец
Упорный резец
Подрезной резец
Отрезной резец
+ Резьбовой резец
Фасонный резец

19 На рисунке показан



Прямой проходной резец
Проходной отогнутый резец
Упорный резец
Подрезной резец
Отрезной резец
Резьбовой резец
+ Фасонный резец

20 На рисунке показан



+ Расточной резец
Проходной отогнутый резец
Упорный резец
Подрезной резец
Отрезной резец
Резьбовой резец
Фасонный резец

Индивидуальное домашнее задание (ИДЗ)

Задание 1. Литейное производство

Спроектировать технологический процесс изготовления отливки детали по чертежу. Программа – 300шт./год. Точность изготовления – третий класс, материал – серый чугун – СЧ-18.

1. Выбрать способ литья с учетом назначенной программы выпуска и точностью изготовления.
2. Выбрать положение отливки в форме, разъем формы.
3. Выбрать и нанести на чертеж отливки припуски на механическую обработку, технологические уклоны.
4. Выбрать форму стержней, размеры и уклоны стержневых знаков.
5. Привести эскиз собранной формы и эскиз модели, описать последовательность изготовления формы.

№ варианта	Схема
1	
2	
3	

4	
5	
6	
7	

8	
9	
10	

Вопросы к защите лабораторной работы (ЗЛР)

Основы сварочного производства

1. Дайте определение термина «электрическая дуга».
2. Какие металлургические процессы протекают при ручной электродуговой сварке?
3. Приведите график внешней (вольт–амперной) характеристики источника сварочного тока для ручной электродуговой сварки.
4. Принцип выбора стальных электродов для ручной электродуговой сварки.
5. Сущность процесса дуговой электросварки.
6. С какой целью металлические электроды покрывают обмазками?
7. Начертите схему понижающего сварочного трансформатора. Объясните принцип его работы.
8. Начертите схему сварочного генератора. Объясните принцип его работы

Вопросы для устного опроса

Физико-химические методы обработки

1. В чем сущность электрохимических методов обработки?
2. В чем сущность электроэрозионных методов обработки?
3. В чем сущность электроискровых методов обработки?
4. В чем сущность электрохимического полирования?
5. В чем сущность анодно-механической обработки?

Таблица 3 – Критерии оценки сформированности компетенций

Код и наименование индикатора достижения компетенции (части компетенции)	Критерии оценивания сформированности компетенции (части компетенции)		
	на базовом уровне	на повышенном уровне	
	соответствует оценке «удовлетворительно» 50-64% от максимального балла	соответствует оценке «хорошо» 65-85% от максимального балла	соответствует оценке «отлично» 86-100% от максимального балла
<p>ИД-1_{УК-1} Анализирует задачу, выделяя ее базовые составляющие, осуществляет декомпозицию задачи.</p> <p>ИД-2_{УК-1} Находит и критически анализирует информацию, необходимую для решения поставленной задачи.</p> <p>ИД-3_{УК-1} Рассматривает возможные варианты решения задачи, оценивая их достоинства и недостатки.</p> <p>ИД-4_{УК-1} Грамотно, логично, аргументированно формирует собственные суждения и оценки. Отличает факты от мнений, интерпретаций, оценок и т.д. в рассуждениях других участников деятельности.</p> <p>ИД-5_{УК-1} Определяет и оценивает последствия возможных решений задачи.</p> <p>ИД-1_{ОПК-1} Использует основные законы естественнонаучных дисциплин для решения стандартных задач в соответствии с направленностью профессиональной деятельности.</p> <p>ИД-1_{ОПК-5} Участвует в экспериментальных исследованиях по испытанию сельскохозяйственной техники.</p>	<p>владеет материалом по теме, но испытывает затруднения в поиске и анализе информации для решения поставленной задачи, слабо владеет навыками использования информационных технологий в проектировании, выполняет задание, допустив 2-3 ошибки, или задание выполнено не в полном объеме.</p>	<p>студент по существу отвечает на поставленные вопросы, проявляет готовность определять круг задач в рамках поставленной цели и выбирать оптимальные способы их решения, но допускает погрешности в формулировках определений и расчетах.</p>	<p>студент принимает активное участие в ходе проведения практических занятий, правильно выполняет задания, демонстрирует готовность определять круг задач в рамках поставленной цели и выбирать оптимальные способы их решения, прочно усвоил программный материал в полном объеме, исчерпывающе, грамотно и логически стройно его излагает, правильно и в полном объеме выполнил все разделы ИДЗ.</p>

3. ОПРЕДЕЛЕНИЕ РЕЗУЛЬТАТА ПРОМЕЖУТОЧНОЙ АТТЕСТАЦИИ

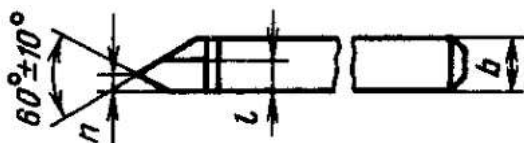
Форма промежуточной аттестации по дисциплине *экзамен*.

ОЦЕНОЧНЫЕ МАТЕРИАЛЫ И СРЕДСТВА ДЛЯ ПРОВЕРКИ СФОРМИРОВАННОСТИ КОМПЕТЕНЦИЙ

УК-1. Способен осуществлять поиск, критический анализ и синтез информации, применять системный подход для решения поставленных задач.

(Дайте ответ на вопрос)

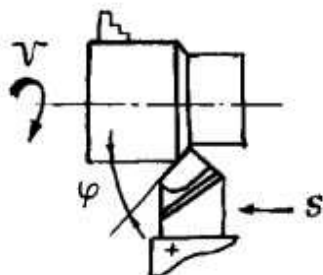
Какой резец показан на рисунке?



Правильный ответ: **резьбовой резец**

(Дайте ответ на вопрос)

Какой вид обработки показан на рисунке?



Правильный ответ: **точение прямым проходным резцом**

ОПК-1. Способен решать типовые задачи профессиональной деятельности на основе знаний основных законов математических и естественных наук с применением информационно-коммуникационных технологий

(Выберите один правильный вариант ответа)

Способом обработки металла для изготовления стальной проволоки является ...

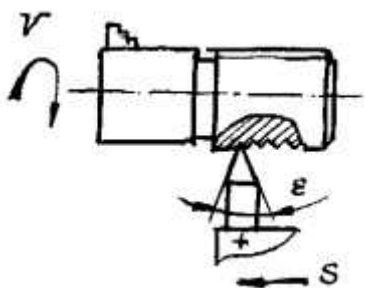
- ковка
- +волочение
- прокатка
- штамповка

(Дополните ответ)

Для получения отверстия в отливках применяют _____.

(Дайте ответ на вопрос)

Какой вид обработки показан на рисунке?



Правильный ответ: нарезание резьбы резбовым резцом

Окончательные результаты обучения (формирования компетенций) определяются посредством перевода баллов, набранных студентом в процессе освоения дисциплины, в оценки:

– базовый уровень сформированности компетенции считается достигнутым, если результат обучения соответствует оценке «удовлетворительно» (50-64 рейтинговых баллов);

– повышенный уровень сформированности компетенции считается достигнутым, если результат обучения соответствует оценкам «хорошо» (65-85 рейтинговых баллов) и «отлично» (86-100 рейтинговых баллов).

4. ПОРЯДОК ПРОВЕДЕНИЯ ПОВТОРНОЙ ПРОМЕЖУТОЧНОЙ АТТЕСТАЦИИ

Форма промежуточной аттестации по дисциплине *экзамен*.

Фонд оценочных средств для проведения повторной промежуточной аттестации формируется из числа оценочных средств по темам, которые не освоены студентом.

Примечание:

Дополнительные контрольные испытания проводятся для студентов, набравших менее **50 баллов** (в соответствии с «Положением о модульно-рейтинговой системе»).

Таблица 4 – Критерии оценки сформированности компетенций

Код и наименование индикатора достижения компетенции (части компетенции)	Критерии оценивания сформированности компетенции (части компетенции)
	на базовом уровне
	соответствует оценке «удовлетворительно» 50-64% от максимального балла
<p>ИД-1_{УК-1} Анализирует задачу, выделяя ее базовые составляющие, осуществляет декомпозицию задачи.</p> <p>ИД-2_{УК-1} Находит и критически анализирует информацию, необходимую для решения поставленной задачи.</p> <p>ИД-3_{УК-1} Рассматривает возможные варианты решения задачи, оценивая их достоинства и недостатки.</p> <p>ИД-4_{УК-1} Грамотно, логично, аргументированно формирует собственные суждения и оценки. Отличает факты от мнений, интерпретаций, оценок и т.д. в рассуждениях других участников деятельности.</p> <p>ИД-5_{УК-1} Определяет и оценивает последствия возможных решений задачи.</p> <p>ИД-1_{ОПК-1} Использует основные законы естественнонаучных дисциплин для решения стандартных задач в соответствии с направленностью профессиональной деятельности.</p> <p>ИД-1_{ОПК-5} Участвует в экспериментальных исследованиях по испытанию сельскохозяйственной техники.</p>	<p>владеет материалом по теме, но испытывает затруднения в поиске и анализе информации для решения поставленной задачи, в использовании современных методов управления режимами работы автоматических систем управления технологическими процессами</p>