

Документ подписан простой электронной подписью

Информация о владельце:

ФИО: Волхонов Михаил Станиславович

Должность: Вице-ректора

Дата подписания: 02.09.2024 15:32:57

Уникальный программный ключ:

b2dc75470204bc2b9ec58d577a1b983ee223ea27359043aa6c272d0610c0c81

МИНИСТЕРСТВО СЕЛЬСКОГО ХОЗЯЙСТВА РОССИЙСКОЙ ФЕДЕРАЦИИ
ФЕДЕРАЛЬНОЕ ГОСУДАРСТВЕННОЕ БЮДЖЕТНОЕ ОБРАЗОВАТЕЛЬНОЕ УЧРЕЖДЕНИЕ
ВЫСШЕГО ОБРАЗОВАНИЯ
"КОСТРОМСКАЯ ГОСУДАРСТВЕННАЯ СЕЛЬСКОХОЗЯЙСТВЕННАЯ АКАДЕМИЯ"

УТВЕРЖДАЮ

декан электроэнергетического факультета

Рожнов А.В.

14 июня 2024 года

ФОНД
оценочных средств по дисциплине
«Энергоснабжение»

Направление подготовки	<u>13.03.02 Электроэнергетика и электротехника</u>
Направленность (профиль)	<u>Электроснабжение</u>
Квалификация выпускника	<u>бакалавр</u>
Формы обучения	<u>очная (заочная)</u>
Сроки освоения ОПОП ВО	<u>4 года (4 года 7 мес.)</u>

Фонд оценочных средств предназначен для оценивания сформированности компетенций по дисциплине «Энергоснабжение».

Разработчик:

доцент Трофимов М.А. _____

Утвержден на заседании кафедры экономики, управления и техносферной безопасности, протокол №8 от 24 апреля 2024 года.

Заведующий кафедрой _____ Т.М. Василькова

Согласовано:

Председатель методической комиссии электроэнергетического факультета протокол №5 от «13» июня 2024 года.

Яблоков А.С. _____

Паспорт фонда оценочных средств

Таблица 1

Модуль дисциплины	Формируемые компетенции или их части	Оценочные материалы и средства	Количество
Основы теплоснабжения	УК-2. Способен определять круг задач в рамках поставленной цели и выбирать оптимальные способы их решения, исходя из действующих правовых норм, имеющихся ресурсов и ограничений	Индивидуальные домашние задания	20
Отопление и вентиляция зданий		Реферат	9
		Коллоквиум	25
		Тестирование	50
Водоснабжение зданий и сооружений	Реферат	9	
Газоснабжение предприятий	Коллоквиум	15	
	Тестирование	100	
	Реферат	3	
Газоснабжение предприятий	Коллоквиум	15	
	Тестирование	40	
	Реферат	2	
Газоснабжение предприятий	Коллоквиум	5	
	Тестирование	10	

1 ОЦЕНОЧНЫЕ МАТЕРИАЛЫ, НЕОБХОДИМЫЕ ДЛЯ ОЦЕНКИ ЗНАНИЙ, УМЕНИЙ И НАВЫКОВ ДЕЯТЕЛЬНОСТИ В ПРОЦЕССЕ ОСВОЕНИЯ ДИСЦИПЛИНЫ

Таблица 2 – Формируемые компетенции

Код и наименование компетенции	Код и наименование индикатора достижения компетенции (части компетенции)	Оценочные материалы и средства
УК-2. Способен определять круг задач в рамках поставленной цели и выбирать оптимальные способы их решения, исходя из действующих правовых норм, имеющихся ресурсов и ограничений	ИД-1 _{УК-2} Формулирует в рамках поставленной цели проекта совокупность задач, обеспечивающих ее достижение. ИД-2 _{УК-2} Выбирает наиболее эффективный способ решения задач, учитывая действующие правовые нормы и имеющиеся условия, ресурсы и ограничения	Индивидуальные домашние задания Реферат Коллоквиум Тестирование

Оценочные материалы и средства для проверки сформированности компетенций

Модуль - Основы теплоснабжения

Вопросы для подготовки к коллоквиуму

1. Что Вы понимаете под потребителем тепловой энергии?
2. Что Вы понимаете под термином расчетная наружная температура воздуха для проектирования систем отопления?
3. Что такое тепловая сеть?
4. Перечислите основные элементы системы теплоснабжения.
5. Какие функции выполняют ЦТП, МТП, ПНС в системе теплоснабжения?
6. Основная задача систем теплоснабжения.
7. Особенность работы теплофикационной системы теплоснабжения.
8. Особенность работы децентрализованной системы теплоснабжения.
9. В чем заключается основная функция системы отопления?
10. В чем заключается основная функция системы вентиляции?
11. В чем заключается основная функция системы горячего водоснабжения?
12. Что понимается под открытой и закрытой системами теплоснабжения?
13. Что такое качественное, количественное и качественно-количественное регулирование?
14. Что такое связанное регулирование отпуска теплоты?
15. Как определяют тепловые потери зданиями по укрупненным показателям?
16. Как рассчитать тепловые нагрузки на отопление, вентиляцию и горячее водоснабжение выбранного микрорайона? Построить графики тепловых нагрузок.
17. Как рассчитать годовой расход тепла на отопление, вентиляцию и горячее водоснабжение?
18. Как определяется суммарная тепловая нагрузка микрорайона?
19. Как определяется расход теплоты на отопление за отопительный период?
20. Запишите уравнение теплового баланса здания.
21. Как определяются расчетные температуры сетевой воды в подающей и обратной линиях тепловой сети?
22. Как рассчитать и построить температурный график при центральном качественном регулировании?
23. Определить расход сетевой воды у потребителей систем отопления и вентиляции. Расход воды на горячее водоснабжение.
24. Как определяется расход тепла на растопку паровых и водогрейных котлов?
25. В чем отличие системы с возвратом и без возврата конденсата?

Фонд тестовых заданий для текущего контроля знаний по модулю

Выберите один правильный вариант ответа

К основным параметрам теплоносителя относят (указать неверный вариант):

температуру

давление

плотность или удельный объём

+ массу

Давление может быть (указать неверный вариант):

атмосферное

избыточное

абсолютное

+отрицательное

Испарением воды называют процесс перехода из:

+ жидкого состояния в газообразное при любой температуре

твёрдого состояния в газообразное при любой температуре

жидкого состояния в газообразное при температуре 100°C

газообразного состояния в жидкое

Уклон трубопроводов тепловой сети должен быть не менее:

0,001

+ 0,002

0,003

0,02

В каком случае для трубопроводов тепловых сетей допускается применять неметаллические трубы сети?

+ при температуре воды 115°C и ниже, при давлении до 1,6 МПа включительно

при температуре воды выше 115°C и давлении до 2,0 МПа включительно

при температуре воды 95°C и ниже, при давлении до 1,2 МПа включительно

при температуре воды 150°C и ниже, при давлении до 2,0 МПа включительно

Потребители теплоты по надёжности теплоснабжения делятся на:

+ три категории

две категории

четыре категории

пять категорий

Системой теплоснабжения называют:

+ комплекс устройств для выработки, транспортировки и использования тепловой энергии

комплекс устройств для выработки тепловой энергии

комплекс устройств для потребления тепловой энергии
комплекс устройств для выработки и транспортировки тепловой энергии

Элеватор служит для:

+ снижения температуры воды, поступающей на тепловой пункт из тепловой сети, до температуры, допустимой в системах отопления здания
подачи и нагрева воздуха в системах вентиляции, воздушного отопления
защиты систем отопления от загрязнений
передачи теплоты от воды к воздуху помещения

Компенсаторы служат для:

+ восприятия температурных удлинений стальных трубопроводов и разгрузки от температурных напряжений
защиты систем отопления от загрязнений
снижения температуры воды, поступающей на тепловой пункт из тепловой сети, до температуры, допустимой в системах отопления здания
передачи теплоты от воды к воздуху помещения

Компенсаторы температурных удлинений, используемые на тепловых сетях, обычно бывают:

+ сальниковыми и П-образными
сварными и гнутыми
подземными и надземными
стальными и чугунными

Наиболее сильно теплозащитные свойства теплоизоляционных и строительных материалов ухудшаются в результате их:

нагрева
увлажнения
+ увлажнения и последующего замерзания попавшей в них влаги
длительного использования

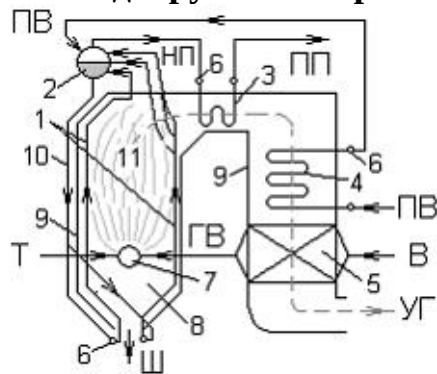
На трубопроводах систем теплоснабжения, отопления и горячего водоснабжения обычно применяют следующие виды арматуры:

стальную и чугунную
+ запорную, запорно-регулирующую и регулируемую
перекрывающую и дросселирующую
все перечисленные виды

К запорно-регулирующей арматуре, применяемой на трубопроводах систем теплоснабжения, отопления и горячего водоснабжения, относят:

+ краны, вентили и задвижки
воздушные клапаны
сливные (дренажные) устройства
радиаторные термостаты

Цифрой 5 на схеме вертикально-водотрубного барабанного парового котла с



естественной циркуляцией

экранные трубы

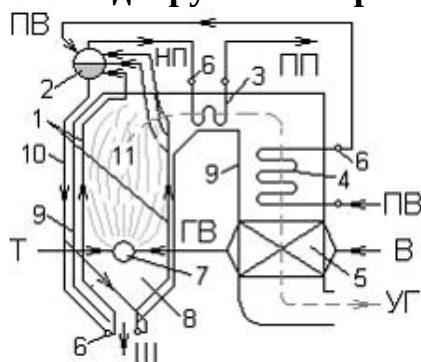
+ воздухоподогреватель

барабан

водяной экономайзер

обозначено:

Цифрой 3 на схеме вертикально-водотрубного барабанного парового котла с



естественной циркуляцией

+ пароперегреватель

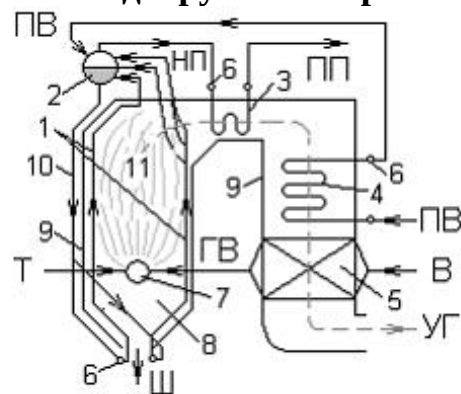
коллекторы

барабан

горелка

обозначено:

Цифрой 10 на схеме вертикально-водотрубного барабанного парового котла с



естественной циркуляцией

+ опускные необогреваемые трубы

экранные трубы

газоходы

пароперегреватели

обозначено:

«Условным» топливом принято считать топливо, низшая теплота сгорания которого по рабочей массе равна:

290 кДж/кг для твердого или жидкого и 29000 кДж/м³ для газообразного топлива
+ 293 кДж/кг для твердого или жидкого и 29300 кДж/м³ для газообразного топлива
300 кДж/кг для твердого или жидкого и 30000 кДж/м³ для газообразного топлива
295 кДж/кг для твердого или жидкого и 29500 кДж/м³ для газообразного топлива

Наибольшими из всех видов теплотерь в тепловом балансе котельного агрегата являются потери теплоты:

в окружающую среду
+ с уходящими газами
от химической неполноты сгорания
от механической неполноты сгорания

По способу сжигания топлива топочные устройства делят на (указать неверный вариант):

слоевые
камерные (факельные)
+ полумеханические
циклонные

В зависимости от цели выработки тепловой энергии котельные делят на (указать неверный вариант):

энергетические
отопительные
+ производственные
отопительно-производственные

Тепловые сети подразделяются на (указать неверный вариант):

магистральные
распределительные
+ городские
квартальные

В настоящее время наибольшее распространение получила:

однотрубная схема теплоснабжения
+ двухтрубная схема теплоснабжения
трехтрубная схема теплоснабжения
четырёхтрубная схема теплоснабжения

При обосновании допускается надземная прокладка тепловых сетей, кроме территорий:

промышленных предприятий
+ детских и лечебных учреждений

вне черты города
жилых кварталов

Схема и конфигурация тепловых сетей должны обеспечивать теплоснабжение на уровне заданных показателей надежности путем (указать неверный вариант):

+ прокладки теплопроводов больших диаметров
совместной работы нескольких источников теплоты
прокладки резервных теплопроводов
устройства перемычек между тепловыми сетями смежных тепловых районов

Большинство тепловых сетей городов проложены в:

проходных каналах
полупроходных каналах
+ непроходных каналах
бесканально

Основной причиной повреждения тепловых сетей является:

внутренняя коррозия
+ наружная коррозия
механические повреждения
гидравлический удар

Независимо от схемы присоединения среднегодовая утечка теплоносителя из водяных тепловых сетей должна быть не более:

+ 0,25 % среднегодового объема воды в тепловой сети и присоединенных системах теплоснабжения
1,25 % среднегодового объема воды в тепловой сети и присоединенных системах теплоснабжения
0,50 % среднегодового объема воды в тепловой сети и присоединенных системах теплоснабжения
1,00 % среднегодового объема воды в тепловой сети и присоединенных системах теплоснабжения

Способность системы централизованного теплоснабжения обеспечивать в течение заданного времени требуемые режимы, параметры и качество теплоснабжения определяется по следующим показателям (указать неверный вариант):

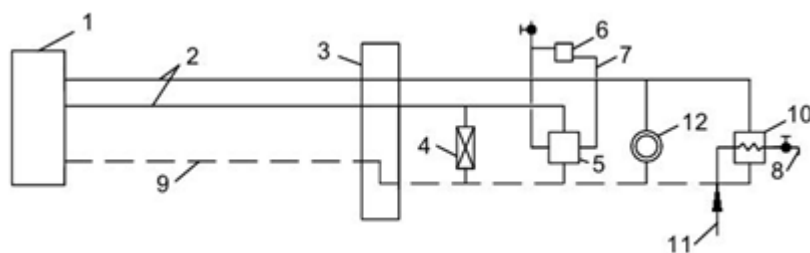
вероятность безотказной работы
коэффициент готовности
коэффициент живучести
+ коэффициент надежности

Минимально допустимый показатель готовности системы централизованного теплоснабжения к исправной работе составляет:

0,90
 0,95
 + 0,97
 0,99

Число подпиточных насосов в открытых системах теплоснабжения следует принимать не менее:

двух, один из которых также является резервным
 + трех, один из которых также является резервным
 четырех, один из которых также является резервным
 пяти, один из которых также является резервным

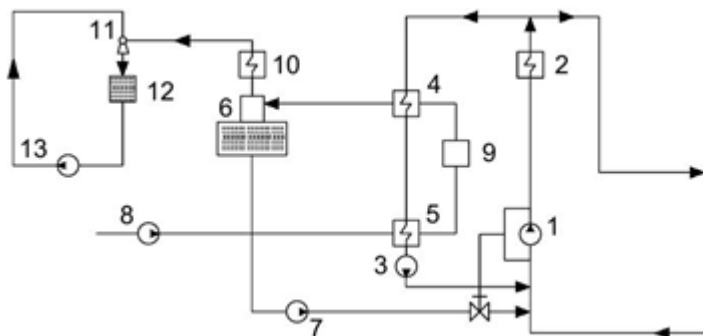


На схеме

однотрубная схема теплоснабжения
 двухтрубная схема теплоснабжения
 + трехтрубная схема теплоснабжения
 четырехтрубная схема теплоснабжения

показана:

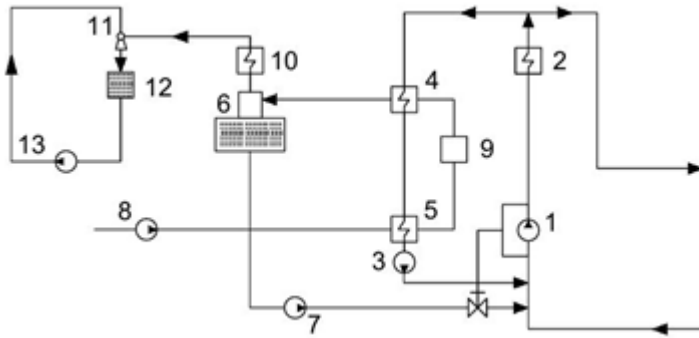
На принципиальной схеме водогрейной котельной



цифрой 2 обозначено:

подогреватель химически очищенной воды
 + водогрейный котел
 химводоподготовка
 вакуумный деаэратор

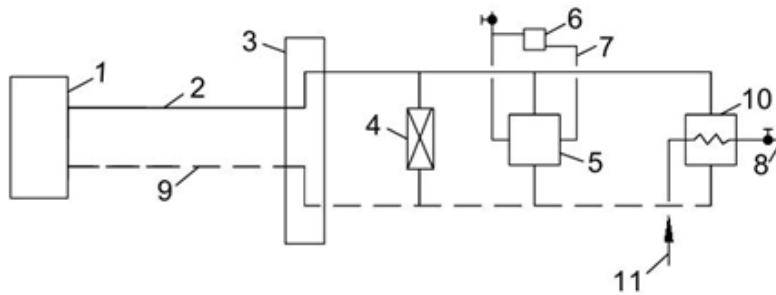
На принципиальной схеме водогрейной котельной



цифрой 1 обозначен:

- + циркуляционный насос
- сетевой насос
- насос сырой воды
- эжекторный насос

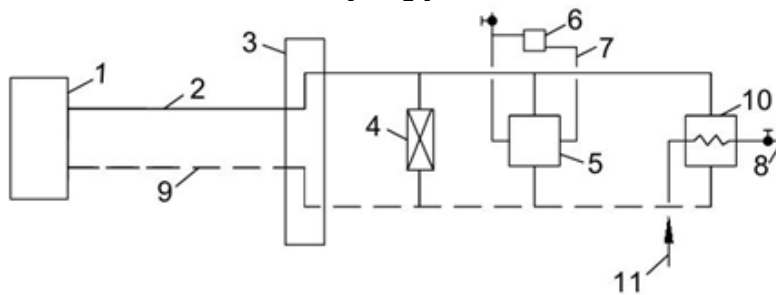
На схеме водяной двухтрубной системы теплоснабжения



цифрой 5 обозначен:

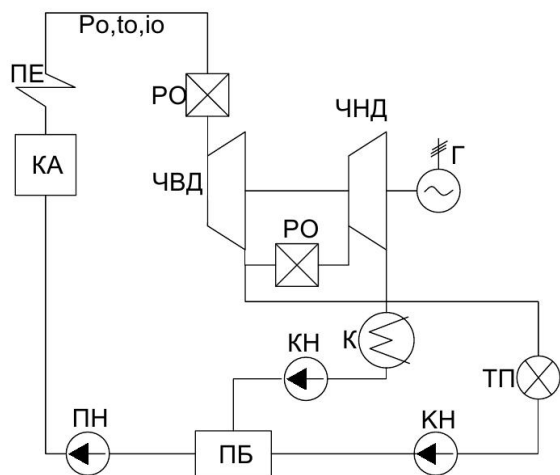
- абонентский ввод
- калорифер вентиляционной системы
- + теплообменник системы отопления
- теплообменник горячего водоснабжения

На схеме водяной двухтрубной системы теплоснабжения



цифрой 3 обозначен:

- + абонентский ввод
- калорифер вентиляционной системы
- теплообменник системы отопления
- калорифер вентиляционной системы



На рисунке
схема:

+ ТЭЦ

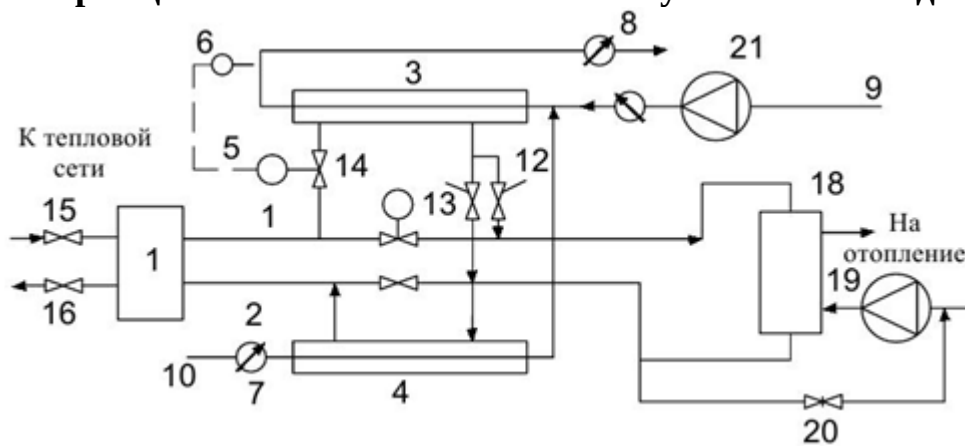
КЭС

водогрейной котельной

АЭС

представлена принципиальная

На принципиальной схеме теплового пункта жилого здания



цифрой 4 обозначен теплообменник:

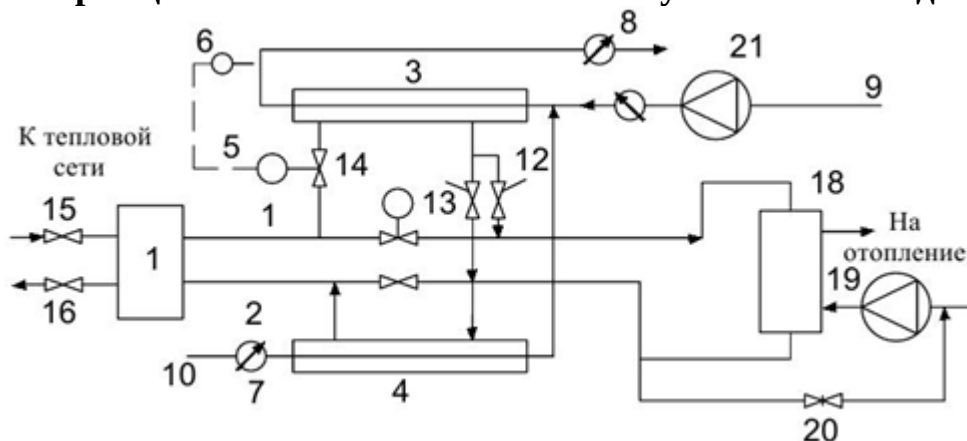
горячего водоснабжения (верхняя ступень)

отопления

+ горячего водоснабжения (нижняя ступень)

системы вентиляции

На принципиальной схеме теплового пункта жилого здания



цифрой 7 обозначено:

- датчик температуры
- регулятор отопления
- + счетчик воды
- регулятор подпитки

Основное назначение теплового пункта заключается в (указать неверный вариант):

- подготовке теплоносителя определенной температуры и давления
- + очистке сточных вод
- регулировании расхода теплоносителя
- учете потребления теплоты

В кожухотрубных водоподогревателях систем горячего водоснабжения греющая вода из тепловой сети должна поступать по:

- + противоточной схеме в межтрубное пространство
- противоточной схеме в трубки
- прямоточной схеме в межтрубное пространство
- прямоточной схеме в трубки

Для систем отопления зданий, не допускающих перерывов в подаче теплоты, минимальное число водо-водяных водоподогревателей следует принимать:

- два, параллельно включенных, каждый из которых должен рассчитываться на 50% тепловой нагрузки
- + два, параллельно включенных, каждый из которых должен рассчитываться на 100% тепловой нагрузки
- два, последовательно включенных, каждый из которых должен рассчитываться на 50 % тепловой нагрузки
- два, последовательно включенных, каждый из которых должен рассчитываться на 100 % тепловой нагрузки

Грязевики следует устанавливать (указать неверный ответ):

- в тепловом пункте на подающих трубопроводах на вводе

+ на обратном трубопроводе перед регулирующими устройствами и приборами;
учета расходов воды и теплоты – не более двух
в ИТП – независимо от наличия их в ЦТП
в тепловых узлах потребителей 3-й категории – на подающем трубопроводе на вводе

Расчетную температуру воздуха в рабочей зоне теплового пункта следует принимать:

в холодный период года не выше 25°C, в теплый период года – на 2°C выше температуры наружного воздуха

+ в холодный период года не выше 28°C, в теплый период года – на 5°C выше температуры наружного воздуха

в холодный период года не выше 30°C, в теплый период года – на 3°C выше температуры наружного воздуха

в холодный период года не выше 26°C, в теплый период года – на 4°C выше температуры наружного воздуха

Минимальные расстояния в свету от отдельно стоящих наземных ЦТП до наружных стен жилых зданий и сооружений должно составлять не менее:

15 м

20 м

+ 25 м

35 м

Энергоэффективность тепловых сетей обеспечивается за счет реализации следующих мероприятий (указать неверный ответ):

оптимизация гидравлических режимов

оптимизация диаметров тепловых сетей

+ оптимизация протяженности тепловых сетей

оптимизация температуры теплоносителя

При проектировании тепловых сетей срок службы трубопроводов принимается не менее:

25 лет

+ 30 лет

35 лет

40 лет

Что называется предохранительным слоем теплоизоляционной конструкции трубопровода?

элемент конструкции, устанавливаемый по наружной поверхности тепловой изоляции для защиты от механических повреждений и воздействия окружающей среды

элемент теплоизоляционной конструкции оборудования и трубопроводов с температурой ниже температуры окружающей среды, предохраняющий теплоизоляционный слой от проникновения в нее паров воды вследствие разности парциальных давлений пара у холодной поверхности и в окружающей среде

+ элемент теплоизоляционной конструкции, входящий, как правило, в состав теплоизоляционной конструкции для оборудования и трубопроводов с температурой поверхности ниже температуры окружающей среды с целью защиты пароизоляционного слоя от механических повреждений

элемент теплоизоляционной конструкции, выполняемый из упругих рулонных или листовых материалов, устанавливается под мягкий покровный слой для выравнивания формы поверхности

В состав конструкции тепловой изоляции для поверхностей с положительной температурой в качестве обязательных элементов должно входить (укажите неверный ответ):

теплоизоляционный слой

покровный слой

+ пароизоляционный слой

элементы крепления

В конструкциях теплоизоляции оборудования и трубопроводов с температурами содержащихся в них веществ в диапазоне от 20 до 300 °С для всех способов прокладки, кроме бесканальной, следует применять теплоизоляционные материалы и изделия со следующими характеристиками (при средней температуре 25 °С):

плотностью не более 150 кг/м³ и коэффициентом теплопроводности в сухом состоянии не более 0,06 Вт/(м К)

плотностью не более 150 кг/м³ и коэффициентом теплопроводности в сухом состоянии не более 0,08 Вт/(м К)

плотностью не более 200 кг/м³ и коэффициентом теплопроводности в сухом состоянии не более 0,08 Вт/(м К)

+ плотностью не более 200 кг/м³ и коэффициентом теплопроводности в сухом состоянии не более 0,06 Вт/(м К)

Конструкция тепловой изоляции трубопроводов при бесканальной прокладке должна обладать прочностью на сжатие не менее:

0,2 МПа

0,3 МПа

+ 0,4 МПа

0,5 МПа

Таблица 3 – Критерии оценки сформированности компетенций

Код и наименование индикатора достижения компетенции (части компетенции)	Критерии оценивания сформированности компетенции (части компетенции)
	соответствует оценке «зачтено» 50-100% от максимального балла
<p>ИД-1_{ук-2} Формулирует в рамках поставленной цели проекта совокупность задач, обеспечивающих ее достижение.</p> <p>ИД-2_{ук-2} Выбирает наиболее эффективный способ решения задач, учитывая действующие правовые нормы и имеющиеся условия, ресурсы и ограничения</p>	<p>Студент принимает участие в ходе проведения практических занятий, правильно отвечает на поставленные вопросы, знает физические основы тепловых процессов в системах теплоснабжения, структуру и состав энергетических служб предприятий, владеет методами расчета тепловых нагрузок, проектирования тепловых сетей; использует специальную справочную, нормативную, техническую и научную литературу; формулирует в рамках поставленной цели проекта совокупность задач, обеспечивающих ее достижение; на базовом уровне выбирает наиболее эффективный способ решения задач, учитывая действующие правовые нормы и имеющиеся условия, ресурсы и ограничения</p>

Модуль – Отопление и вентиляция зданий

Вопросы для подготовки к коллоквиуму

1. Что такое удельная потеря давления на трение?
2. Что характеризует предельное число Рейнольдса?
3. Назначение гидравлического расчета.
4. Произвести гидравлический расчет главной магистрали трубопровода. Построить пьезометрический график.
5. Что показывает линия статического напора?
6. Дайте описание качественного, количественного, качественно-количественного методов регулирования отпуска теплоты.
7. От каких величин зависит коэффициент гидравлического трения?
8. Как определяется расход тепла на растопку паровых и водогрейных котлов?
9. Покажите присоединение подогревателя горячего водоснабжения по 2-х ступенчатой последовательной схеме.
10. Из каких составляющих складывается располагаемый напор сетевого насоса?
11. Приведите одноступенчатую и двухступенчатую схемы систем теплоснабжения. Их преимущества и недостатки.
12. Приведите схему подключения системы ГВС к тепловым сетям в открытых и закрытых системах.
13. Приведите графики изменения температур теплоносителей в противоточных и прямоточных теплообменных аппаратах.
14. Как определяется холодильный коэффициент обратимого цикла холодильной машины?
15. Какие требования предъявляются к холодильным агентам?

Фонд тестовых заданий для текущего контроля знаний по модулю

Выберите один правильный вариант ответа

Теплота, вырабатываемая организмом человека, передается окружающей среде, прежде всего:

- конвекцией
- + излучением
- испарением
- за счёт обмена веществ

Микроклимат помещения характеризуется (указать неверный ответ):

- температурой внутреннего воздуха
- скоростью движения воздуха
- влажностью воздуха
- + запыленностью воздуха

Холодный период года характеризуется температурой наружного воздуха:

- ниже $+10^{\circ}\text{C}$
- + ниже $+8^{\circ}\text{C}$
- ниже 0°C
- выше $+8^{\circ}\text{C}$

По интенсивности труда все виды работ делят на:

- две категории
- + три категории
- четыре категории
- пять категорий

Оптимальные значения относительной влажности воздуха составляют:

- 40 – 50%
- + 40 – 60%
- 30 – 70%
- 50 – 70 %

Оптимальные значения скорости движения воздуха в помещении для холодного периода года составляют:

- + 0,2 – 0,3 м/с
- 0,1 – 0,2 м/с
- 0,1 – 0,3 м/с
- 0,2 – 0,4 м/с

При расчете потерь теплоты через наружные ограждения в качестве расчетной температуры наружного воздуха принимается:

температура воздуха наиболее холодных суток, обеспеченностью 0,92

+ температура воздуха наиболее холодной пятидневки, обеспеченностью 0,92
температура воздуха наиболее холодных суток, обеспеченностью 0,98
температура воздуха наиболее холодной пятидневки, обеспеченностью 0,98

Сопrotивление теплопередачи ограждающей конструкции имеет следующую размерность:

+ $\text{м}^2 \cdot \text{°C} / \text{Вт}$

$\text{Вт} \cdot \text{°C} / \text{м}^2$

$\text{Вт} / \text{м}^2$

$\text{Вт} / \text{м}^2 \cdot \text{°C}$

Сопrotивление теплопередачи ограждающей конструкции численно равно:

+ падению температуры в градусах при прохождении теплового потока в 1 Вт через 1 м^2 ограждения

тепловому потоку, проходящему через 1 м^2 ограждения при перепаде температур в 1 градус

падению температуры в градусах при прохождении теплового потока в 1 Вт через 1 м толщины ограждения

тепловому потоку, проходящему через 1 м толщины ограждения, при перепаде температур в 1 градус

Сопrotивление теплоотдаче внутренней поверхности ограждающей конструкции определяется по формуле:

$1/\lambda_{\text{вн}}$

+ $1/\alpha_{\text{вн}}$

$\delta/\lambda_{\text{вн}}$

$\delta/\alpha_{\text{вн}}$

Расчетный коэффициент теплоотдачи внутренней поверхности стены ($\text{Вт} / \text{м} \cdot \text{°C}$) составляет:

23

+ 8,7

12

7,6

Расчетный коэффициент теплоотдачи наружной поверхности стены ($\text{Вт} / \text{м} \cdot \text{°C}$) составляет:

+ 23

8,7

12

7,6

Термическое сопротивление каждого слоя однородной ограждающей конструкции определяется по формуле:

$$+ R = \delta/\lambda$$

$$R = \lambda/\delta$$

$$R = 1/\lambda$$

$$R = \delta/\alpha$$

Градусо-сутки отопительного периода (ГСОП) определяют по формуле:

$$+ (t_B - t_{OT}) \cdot Z_{OT}$$

$$(t_{OT} - t_B) \cdot Z_{OT}$$

$$(t_B - Z_{OT}) \cdot t_{OT}$$

$$(t_B + t_{OT}) \cdot Z_{OT}$$

Согласно ГОСТ-30494 расчетная температура внутреннего воздуха здания определяется по:

+ минимальным значениям оптимальной температуры

оптимальным значениям минимальной температуры

максимальным значениям оптимальной температуры

оптимальным значениям допустимой температуры

Требуемые значения сопротивления теплопередаче ограждающих конструкций определяют по формуле:

$$R_o^{TP} = a + ГСОП - b$$

$$+ R_o^{TP} = a \cdot ГСОП + b$$

$$R_o^{TP} = a \cdot b + ГСОП$$

$$R_o^{TP} = a + ГСОП + b$$

Нормируемое значение сопротивления теплопередаче входных дверей и ворот должно быть:

+ не менее 0,6 R стен зданий

не менее 0,5 R стен зданий

не более 0,6 R стен зданий

равно 0,6 R стен зданий

Нормируемый температурный перепад между температурой внутреннего воздуха и температурой внутренней поверхности ограждающей конструкции для наружных стен жилого здания составляет:

$$+ 4,0^\circ\text{C}$$

$$5,0^\circ\text{C}$$

$$3,5^\circ\text{C}$$

$$2,0^\circ\text{C}$$

Относительную влажность внутреннего воздуха для помещений жилых зданий при определении точки росы следует принимать:

$$50 \%$$

$$+ 55 \%$$

60 %

65 %

Относительную влажность внутреннего воздуха для ванных комнат при определении точки росы следует принимать:

50 %

55 %

60 %

+ 65 %

Нормируемое сопротивление воздухопроницанию ограждающих конструкций (за исключением светопрозрачных) определяется по формуле:

$$+ R_u^{TP} = \Delta p / G_H$$

$$R_u^{TP} = \Delta G / P_H$$

$$R_u^{TP} = \Delta p_H / G$$

$$R_u^{TP} = p / \Delta G_H$$

Инфильтрация – это проникновение:

+ воздуха через ограждающие конструкции в помещение

воздуха через ограждающие конструкции из помещения

влаги через ограждающие конструкции в помещение

влаги через ограждающие конструкции из помещения

Коэффициент воздухопроницаемости материала – это количество воздуха в кг, которое проходит через 1 м² ограждения за:

1 сек при разности давлений 1 Па

+ 1 ч при разности давлений 1 Па

1 ч при разности давлений 1 кПа

1 ч при разности давлений 1 Па

Коэффициент паропроницаемости материала – это количество водяного пара, которое диффундирует в течение:

1 сек через 1 м² плоской стенки толщиной 1 м при разности упругостей водяного пара с одной и с другой стороны в 10 Па

1 мин через 1 м² плоской стенки толщиной 1 см при разности упругостей водяного пара с одной и с другой стороны в 1 гПа

+1 ч через 1 м² плоской стенки толщиной 1 м при разности упругостей водяного пара с одной и с другой стороны в 1 Па

1 ч через 1 м² плоской стенки толщиной 0,1 м при разности упругостей водяного пара с одной и с другой стороны в 1 гПа

Для предупреждения конденсации влаги в толще ограждения необходимо:

+ более плотные и теплопроводные материалы располагать у внутренней поверхности ограждения

более плотные и теплопроводные материалы располагать у наружной поверхности ограждения

более плотные и теплопроводные материалы располагать в середине поверхности ограждения

последовательность расположения слоев не влияет на конденсацию влаги

Упругость водяного пара иначе называют:

абсолютное давление водяного пара

+ парциальное давление водяного пара

избыточное давление водяного пара

максимальное давление водяного пара

Сопротивление паропрооницанию отдельного слоя многослойной ограждающей конструкции определяется по формуле:

$$R_{\text{п}} = \delta / \lambda$$

$$R_{\text{п}} = \mu / \delta$$

$$R_{\text{п}} = \lambda / \mu$$

$$+ R_{\text{п}} = \delta / \mu$$

Сопротивление паропрооницанию замкнутых воздушных прослоек в ограждающих конструкциях следует принимать:

+ равным 0, независимо от расположения и толщины этих прослоек по таблицам соответствующих норм и правил

равным 1, независимо от расположения и толщины этих прослоек

по расчету, независимо от расположения и толщины этих прослоек

Теплотехнический расчет ограждающей конструкции заключается в определении:

коэффициента теплопроводности теплоизоляционного слоя

+ толщины теплоизоляционного слоя

толщины конструктивного слоя

коэффициента теплоотдачи теплоизоляционного слоя

Влажностный режим помещений может быть (указать неверный ответ):

сухим

нормальным

+ холодным

влажным

Зона влажности района строительства может быть (указать неверный ответ):

сухой

нормальной

+ мокрой

влажной

Система отопления здания предназначена для:

- + поддержания в холодный период года в помещениях здания заданной температуры воздуха
- круглогодичного поддержания в помещениях здания заданной температуры воздуха
- поддержания в холодный период года в помещениях здания заданной температуры и скорости воздуха
- поддержания в переходный период года в помещениях здания заданной температуры воздуха

Тепловой баланс комнат жилых зданий учитывает (указать неверный ответ):

- теплопотери через ограждения
- теплопотери на нагрев инфильтрующегося воздуха
- + теплопоступления от нагретого материала и транспорта
- бытовые теплопоступления

При определении потерь теплоты через отдельные ограждающие конструкции результаты следует округлить с точностью до:

- 1 Вт
- + 10 Вт
- 0,1 Вт
- 0,01 Вт

Потери теплоты через внутренние ограждающие конструкции помещений допускается не учитывать, если разность температур воздуха в этих помещениях равна:

- 5°C и менее
- + 3°C и менее
- 2°C и менее
- 4°C и менее

Для подсчета площадей ограждающих конструкций линейные размеры принимаются с точностью до:

- + ± 0,1 м
- ± 0,01 м
- ± 0,5 м
- ± 0,05 м

Потери теплоты через полы, расположенные на грунте или на лагах, определяют по зонам-полосам шириной:

- 1 м, параллельным наружным стенам
- 2 м, перпендикулярным наружным стенам
- + 2 м, параллельным наружным стенам
- 2 м, параллельным стенам

Сопротивление теплопередаче для неутепленных полов на грунте и стен, расположенных ниже уровня земли для первой зоны принимается равным:

1,2 (м²·К)/Вт

+ 2,1 (м²·К)/Вт

4,3 (м²·К)/Вт

3,2 (м²·К)/Вт

Коэффициент добавочных теплопотерь на ориентацию ограждения по отношению к сторонам света, если ограждение обращено на восток, составит:

+ $\beta = 0,1$

$\beta = 0,01$

$\beta = 0,05$

$\beta = 0,5$

Система отопления – это комплекс элементов, предназначенных для:

получения и передачи необходимого количества теплоты в помещения

+ получения, переноса и передачи необходимого количества теплоты в помещения

получения, переноса и передачи необходимого количества теплоты и воздуха в помещения

передачи необходимого количества теплоты в помещения

Система отопления должна отвечать, в первую очередь, требованиям:

эстетическим

эксплуатационным

+ санитарно-гигиеническим

монтажным

Системы отопления классифицируют по следующим признакам (указать неверный ответ):

виду теплоносителя

способу циркуляции теплоносителя

+ месту расположения подающих и обратных магистралей

параметрам теплоносителя

К положительным свойствам воды как теплоносителя относится (указать неверный ответ):

подвижность

дешевизна

+ большая плотность

безвредность

Преимущества паровой системы отопления (указать неверный ответ):

высокая теплоотдача отопительных приборов

незначительное гидростатическое давление

+ возможность качественного регулирования теплоотдачи
 возможность перемещения теплоносителя на большие расстояния без затрат энергии

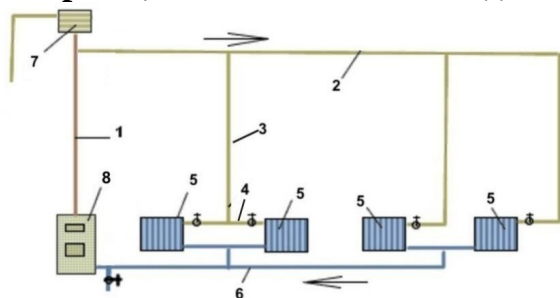
Преимущества водяной системы отопления (указать неверный ответ):

обеспечивает равномерность температуры помещения
 возможность качественного регулирования теплоотдачи
 + возможность перемещения теплоносителя на большие расстояния без затрат энергии
 бесшумность работы

Преимущества воздушной системы отопления (указать неверный ответ):

отсутствие отопительных приборов в помещении
 возможность качественного регулирования теплоотдачи
 быстрый прогрев помещений
 + бесшумность работы

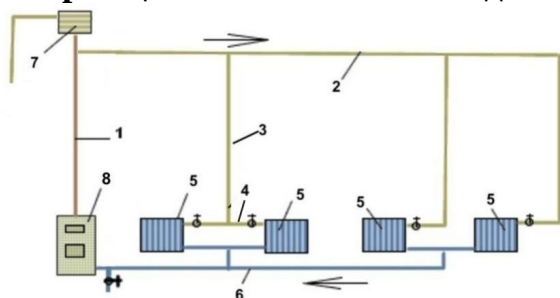
На принципиальной схеме водяной системы отопления



цифрой 1 обозначено:

подающая магистраль
 + главный стояк
 подающий стояк
 обратная магистраль

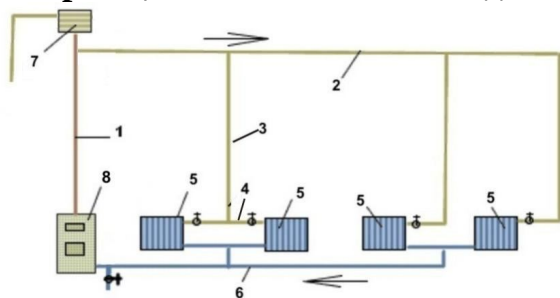
На принципиальной схеме водяной системы отопления



цифрой 5 обозначено:

теплогенератор
 расширительный бак
 + отопительный прибор
 главный стояк

На принципиальной схеме водной системы отопления цифрой

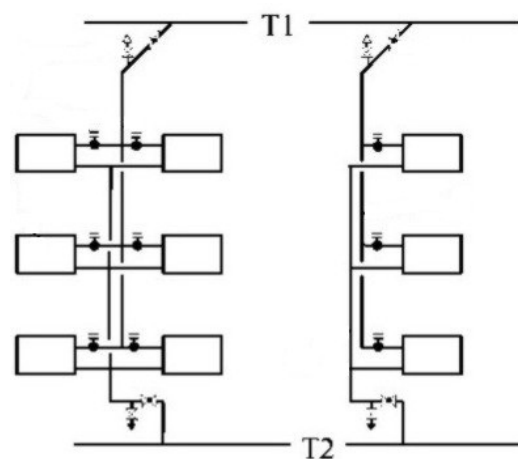


7 обозначено:

- теплогенератор
- магистральный теплопровод
- + расширительный бак
- отопительный прибор

Системы водяного отопления классифицируют по следующим признакам (указать неверный ответ):

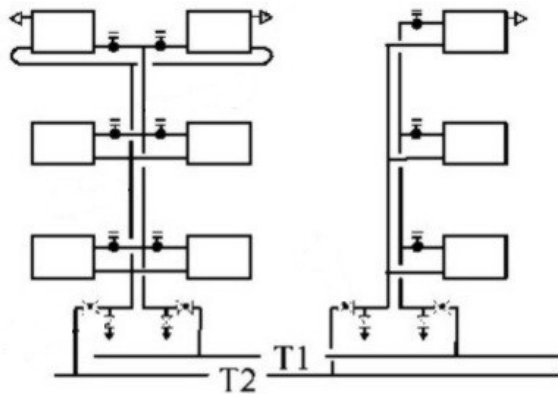
- по способу создания циркуляции
- по схеме включения отопительных приборов в стояк или ветвь
- + по месту расположения теплогенератора
- по направлению движения воды



Классифицируйте представленную на схеме водяную систему отопления:

- + двухтрубная с верхней разводкой
- двухтрубная с нижней разводкой
- однотрубная с верхней разводкой
- однотрубная с нижней разводкой

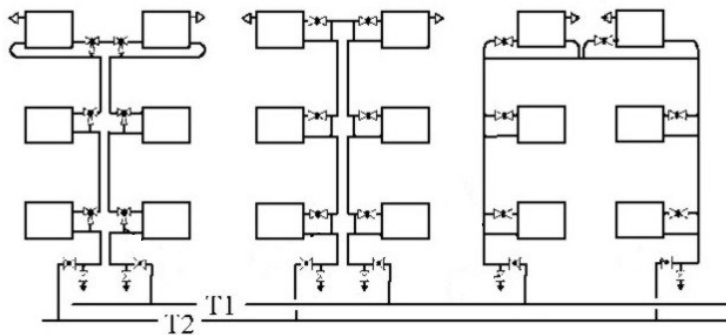
Классифицируйте представленную на схеме



водяную систему отопления:

двухтрубная с верхней разводкой
 + двухтрубная с нижней разводкой
 однотрубная с верхней разводкой
 однотрубная с нижней разводкой

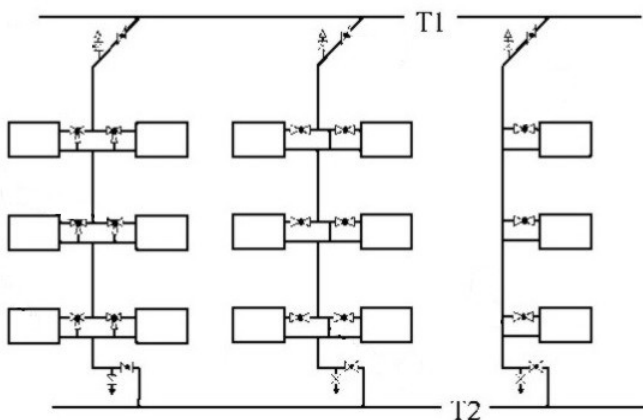
Классифицируйте представленную на схеме



водяную систему отопления:

двухтрубная с верхней разводкой
 двухтрубная с нижней разводкой
 однотрубная с верхней разводкой
 + однотрубная с нижней разводкой

Классифицируйте представленную на схеме



водяную систему отопления:

двухтрубная с верхней разводкой
двухтрубная с нижней разводкой
+ однотрубная с верхней разводкой
однотрубная с нижней разводкой

При какой схеме присоединения отопительных приборов к теплопроводам плотность теплового потока отопительного прибора выше за счет более равномерной и высокой температуры его поверхности?

+ сверху вниз
снизу вниз
снизу вверх
сверху вверх

Длину отопительного прибора в больницах, детских дошкольных учреждениях, школах, домах для престарелых и инвалидов следует принимать не менее:

55% длины светового проема (окна)
50% длины светового проема (окна)
60% длины светового проема (окна)
+75% длины светового проема (окна)

При расчете отопительных приборов следует учитывать:

100% теплового потока, поступающего при открытой прокладке от трубопроводов системы отопления в помещении
+ 90% теплового потока, поступающего при открытой прокладке от трубопроводов системы отопления в помещении
85% теплового потока, поступающего при открытой прокладке от трубопроводов системы отопления в помещении
80% теплового потока, поступающего при открытой прокладке от трубопроводов системы отопления в помещении

Естественное циркуляционное давление в системах водяного отопления определяется по формуле:

$$\Delta p_p^e = h \cdot g \cdot (\rho_o + \rho_z) + \Delta p_{mp}^e$$
$$+ \Delta p_p^e = h \cdot g \cdot (\rho_o - \rho_z) + \Delta p_{mp}^e$$
$$\Delta p_p^e = h \cdot g \cdot (\rho_z - \rho_o) + \Delta p_{mp}^e$$
$$\Delta p_p^e = h \cdot g \cdot (\rho_o - \rho_z) - \Delta p_{mp}^e$$

На величину естественного циркуляционного давления в системах водяного отопления влияет:

атмосферное давление
высота расположения расширительного бака
+ вертикальное расстояние от центра котла до центра отопительного прибора
длина циркуляционного кольца

Расчетным участком гидравлической схемы называют часть теплопровода с:
постоянным диаметром
+ постоянным расходом теплоносителя
постоянным перепадом температур
постоянной шероховатостью

Главным циркуляционным кольцом называют:
наиболее длинный циркуляционный контур системы
+ наиболее неблагоприятный в гидравлическом отношении циркуляционный контур
наиболее благоприятный в гидравлическом отношении циркуляционный контур
циркуляционный контур системы с наибольшим количеством местных сопротивлений

Местные сопротивления крестовин, тройников учитываются:
на участке с большим расходом теплоносителя
+ на участке с меньшим расходом теплоносителя
поровну на обоих участках
пропорционально длине участка

Что означает цифра «140» в маркировке чугунного радиатора МС-140-108?
монтажную высоту секции
полную высоту секции
+ строительную глубину секции
строительную длину секции

Что означает цифра «108» в маркировке чугунного радиатора МС-140-108?
монтажную высоту секции
полную высоту секции
строительную глубину секции
+ строительную длину секции

Чугунные радиаторы серий МС-90, МС-140 рассчитаны на рабочее давление теплоносителя в системе:
1,0 МПа
+ 0,9 МПа
0,8 МПа
0,7 МПа

При выборе алюминиевых радиаторов необходимо учитывать (укажите неверный ответ):
повышенные требования к химическому составу теплоносителя
повышенное газообразование в радиаторах
расчетное давление теплоносителя
+ красивый внешний вид

Ребра на поверхности некоторых отопительных приборов устраивают для:
повышения коэффициента теплопередачи
+ увеличения теплоотдающей поверхности
защиты от контакта с поверхностью прибора
улучшения внешнего вида отопительного прибора

Теплопередачу отопительного прибора снижает (укажите неверный ответ):
+ окраска прибора в темный цвет
установка декоративного экрана
окраска прибора в светлый цвет
загромождение прибора мебелью

Нельзя присоединять приборы других помещений к стоякам, питающим отопительные приборы:
+ лестничных клеток
кухонь
санитарных узлов
хозяйственных помещений

Крепление к строительным конструкциям чугунного радиатора, состоящего из 12 секций, должно осуществляться на:
одном верхнем и двух нижних кронштейнах
+ двух верхних и двух нижних кронштейнах
двух верхних и трех нижних кронштейнах
трех верхних и четырех нижних кронштейнах

Крепление к строительным конструкциям чугунного радиатора, состоящего из 8 секций, должно осуществляться на:
+ одном верхнем и двух нижних кронштейнах
двух верхних и двух нижних кронштейнах
двух верхних и трех нижних кронштейнах
трех верхних и четырех нижних кронштейнах

Вентиляция – это обмен воздуха в помещениях для удаления:
теплоты, влаги, вредных и других веществ с целью обеспечения допустимого микроклимата и качества воздуха в обслуживаемой или рабочей зоне
избытков теплоты, влаги, вредных и других веществ с целью обеспечения оптимального микроклимата и качества воздуха в обслуживаемой или рабочей зоне
+ избытков теплоты, влаги, вредных и других веществ с целью обеспечения допустимого микроклимата и качества воздуха в обслуживаемой или рабочей зоне
избытков теплоты, влаги, вредных и других веществ с целью обеспечения допустимого качества воздуха в обслуживаемой или рабочей зоне

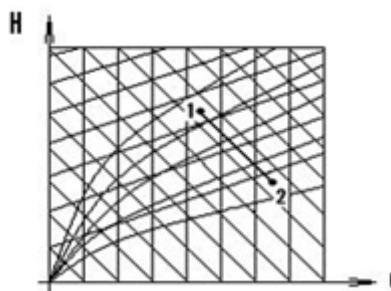
Кратность воздухообмена – это:

количество воздуха, подаваемого или удаляемого за 1 ч из помещения, отнесенное к его наружному объему

количество воздуха, подаваемого или удаляемого за 1 с. из помещения, отнесенное к площади пола помещения

количество воздуха, подаваемого или удаляемого за 1 ч из помещения, отнесенное к площади пола помещения

+ количество воздуха, подаваемого или удаляемого за 1 ч из помещения, отнесенное к его внутреннему объему



Процесс 1-2 на Hd-диаграмме

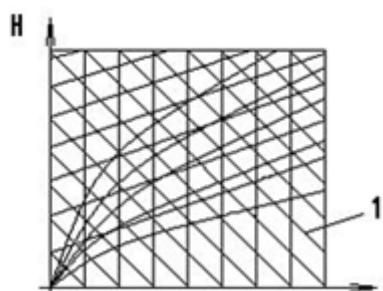
соответствует:

охлаждению воздуха

нагреванию воздуха

осушению воздуха

+ увлажнению воздуха



Линия 1 на Hd-диаграмме

соответствует:

относительной влажности

изотерме влажного воздуха

+ изохальпе

влажностермодинамическому

По способу организации воздухообмена вентиляция может быть (указать неверный ответ):

общеобменной

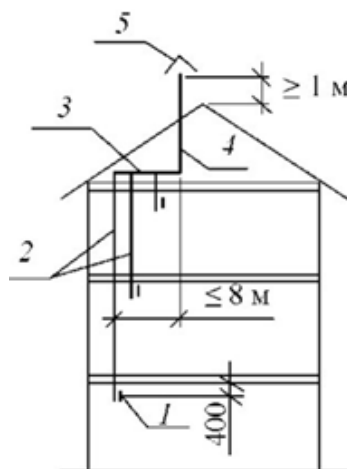
местной

аварийной

+ естественной

Естественная вытяжная вентиляция для жилых, общественных, административных и бытовых помещений рассчитывается при температуре наружного воздуха, равной:

- 0 °С
- + +5 °С
- +8 °С
- +10 °С



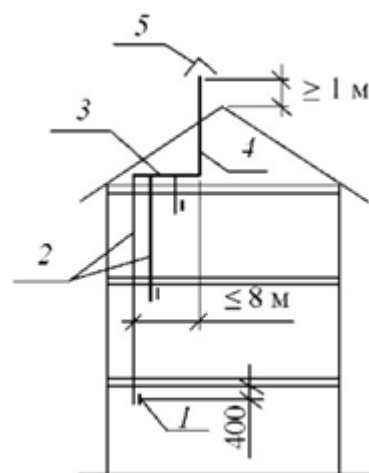
На принципиальной схеме системы вытяжной естественной канальной вентиляции цифрой 2 обозначено:

дефлектор

+ вертикальный внутрискристенный или приставной канал

сборный горизонтальный воздуховод

вертикальная вытяжная шахта



На принципиальной схеме системы вытяжной естественной канальной вентиляции цифрой 4 обозначено:

дефлектор

вертикальный внутрискристенный или приставной канал

сборный горизонтальный воздуховод

+ вертикальная вытяжная шахта

При проектировании вытяжной естественной канальной вентиляции не допускается присоединять вытяжные системы:

ванных комнат к системам вентиляции кухонь

+ санитарных узлов к системам вентиляции кухонь

санитарных узлов к системам вентиляции ванных комнат
ванных комнат к системам вентиляции кладовых

Минимально допустимый размер вентиляционных каналов в кирпичных стенах составляет:

+ 140×140 мм

140×270 мм

270×270 мм

270×400 мм

Естественное давление в вентиляционных каналах:

не зависит от времени года

больше в теплое время года

+ больше в холодное время года

меньше в холодное время года

Эквивалентный диаметр воздуховода прямоугольного сечения – это такой диаметр круглого воздуховода, при котором для той же скорости движения воздуха:

+ удельные потери на трение будут равны

потери в местных сопротивлениях будут равны

полные потери на трение будут равны

потери в местных сопротивлениях будут равны

Дефлектор служит для:

защиты вентиляционной шахты от осадков

уменьшения вытяжки воздуха из помещений

+ увеличения вытяжки воздуха из помещений

защиты вентиляционной шахты от гнезд птиц

По принципу действия и назначению вентиляторы для систем вентиляции делятся на:

радиальные

осевые

крышные

+ стеновые

Номер радиального вентилятора соответствует:

внутреннему диаметру рабочего колеса в сантиметрах

наружному диаметру рабочего колеса в сантиметрах

внутреннему диаметру рабочего колеса в дециметрах

+ наружному диаметру рабочего колеса в дециметрах

В обозначении радиального вентилятора В-Ц4-70 цифра 4 означает:

удельную быстроходность, уменьшенную в 10 раз
номер вентилятора
+ коэффициент полного давления, увеличенный в 5 раз
наружный диаметр рабочего колеса в дециметрах

Осевой вентилятор, по сравнению с радиальным вентилятором, имеет следующие преимущества:

возможность непосредственного включения в сеть воздуховодов
+ способен преодолевать большие сопротивления при перемещении воздуха
более компактен и имеет меньшую массу
возможность реверсивной работы

Подбирая вентилятор, следует стремиться к тому, чтобы:

потребляемая мощность была максимальной
+ КПД вентилятора был максимальным
подача была максимальной
создаваемое давление было максимальным

По условию относительной бесшумности окружная скорость вращения рабочего колеса радиального вентилятора, устанавливаемого в жилых и общественных зданиях не должна превышать:

15 – 20 м/с
20 – 25 м/с
+ 25 – 30 м/с
30 – 35 м/с

Для снижения уровня шума механической системой вентиляции необходимо (указать неверный ответ):

входное отверстие в вентилятор устраивать плавным
тщательно балансировать рабочее колесо вентилятора
+ жестко закрепить вентилятор на ограждающих конструкциях
металлические поверхности покрыть звукопоглощающими материалами

Калорифер – это теплообменник для нагревания:

воды
пара
+ воздуха
металлов

Присоединение трубопровода к калориферам при теплоносителе – паре – осуществляется:

+ только по параллельной схеме
по параллельной и последовательной схемам
только по последовательной схеме
только по смешанной схеме

Технико-экономическими показателями калорифера являются (указать неверный ответ):

коэффициент теплопередачи

аэродинамическое сопротивление проходу воздуха

+ скорость движения воздуха в трубках

масса металла, приходящаяся на 1 м² площади поверхности нагрева

В сети воздуховодов скорость движения воздуха назначают:

постоянной на всех участках

+ с уменьшением по направлению к конечным участкам

с увеличением по направлению к конечным участкам

переменной на всех участках

К местной приточной вентиляции относятся (указать неверный вариант):

воздушные души

воздушные завесы

воздушные оазисы

+ воздушные отсосы

Устройство, в котором осуществляется требуемая тепловлажностная обработка воздуха и его очистка, называется:

калорифером

+ кондиционером

фильтром

вентилятором

Какой группы кондиционеров НЕ существует?

бытовые

+ полубытовые

промышленные

полупромышленные

Сплит-системой называют:

моноблочный кондиционер, устанавливаемый в оконный проем

+ кондиционер, состоящий из наружного и внутреннего блоков

мобильный кондиционер, который можно перемещать по помещению

любой кондиционер, не предназначенный для промышленных зданий

Кондиционирование воздуха – это:

автоматическое поддержание в закрытых помещениях всех или отдельных

параметров воздуха с целью обеспечения, как правило, оптимальных

метеорологических условий, наиболее благоприятных для самочувствия людей

автоматическое поддержание в закрытых помещениях всех или отдельных параметров воздуха с целью обеспечения, как правило, допустимых метеорологических условий, наиболее благоприятных для самочувствия людей, ведения технологического процесса, обеспечения сохранности ценностей

+ автоматическое поддержание в закрытых помещениях всех или отдельных параметров воздуха с целью обеспечения, как правило, оптимальных метеорологических условий, наиболее благоприятных для самочувствия людей, ведения технологического процесса, обеспечения сохранности ценностей

автоматическое поддержание в закрытых помещениях отдельных параметров воздуха с целью обеспечения, как правило, допустимых метеорологических условий, наиболее благоприятных для самочувствия людей, ведения технологического процесса, обеспечения сохранности ценностей

Под рециркуляцией воздуха понимается:

подмешивание воздуха помещения (без очистки или тепловлажностной обработки) к наружному воздуху и подача этой смеси в данное или другие помещения

перемешивание воздуха в пределах одного помещения, в том числе сопровождаемое нагреванием (охлаждением) отопительными агрегатами, вентиляторными и эжекционными доводчиками, вентиляторами-веерами и др.

+ подмешивание воздуха помещения (после очистки или тепловлажностной обработки) к наружному воздуху и подача этой смеси в данное или другие помещения

перемешивание воздуха помещения (без очистки или тепловлажностной обработки) с наружным воздухом и подача этой смеси в данное или другие помещения

Источник холода для охлаждения кондиционируемого помещения может быть (указать неверный вариант):

природного происхождения

искусственного происхождения

+ от конденсационного охлаждения

от испарительного охлаждения

Таблица 4 – Критерии оценки сформированности компетенций

Код и наименование индикатора достижения компетенции (части компетенции)	Критерии оценивания сформированности компетенции (части компетенции)
	соответствует оценке «зачтено» 50-100% от максимального балла
ИД-1 _{ук-2} Формулирует в рамках поставленной цели проекта совокупность задач, обеспечивающих ее достижение. ИД-2 _{ук-2} Выбирает наиболее эффективный способ решения задач, учитывая действующие правовые нормы и имеющиеся условия, ресурсы и ограничения	Студент принимает участие в ходе проведения практических занятий, правильно отвечает на поставленные вопросы, знает физические основы тепловых процессов в системах отопления и вентиляции, владеет методами расчета тепловых потерь, проектирования систем отопления и вентиляции; использует специальную справочную, нормативную, техническую и научную литературу; формулирует в рамках поставленной цели проекта совокупность задач, обеспечивающих ее достижение; на базовом уровне выбирает наиболее эффективный способ решения задач, учитывая действующие правовые нормы и имеющиеся условия, ресурсы и ограничения

Модуль – Водоснабжение зданий и сооружений

Вопросы для подготовки к коллоквиуму

1. Классификация систем водоснабжения. Схемы внутреннего водопровода.
2. Проектирование водопровода на плане типового здания.
3. Материалы для водопроводной сети, арматура.
4. Устройство вводов, типы вводов водомерные узлы и устройства для измерения количества расходуемой воды.
5. Определение расходов воды на вводе в здание.
6. Повысительные насосные установки.
7. Трассировка водопроводных сетей внутри здания. Глубина заложения водопроводных сетей и особенности их прокладки.
8. Устройство водопроводных колодцев.
9. Определение глубины заложения трубопроводов водопровода на вводе в здание.
10. Материалы и оборудование для системы внутренней канализации. Приемники сточных вод.
11. Трассировка и устройство сети внутренней канализации и принцип гидравлического расчета.
12. Устройство вентиляции канализационных сетей.
13. Местные установки и устройства систем канализации (КНС).
14. Внутренние водостоки. Глубина заложения канализационных трубопроводов.
15. Виды канализационных колодцев в наружной системе канализации и их назначение.

Фонд тестовых заданий для текущего контроля знаний по модулю

Выберите один правильный вариант ответа

Системы водоснабжения классифицируют по ряду признаков. По виду природного источника не бывает систем водоснабжения:

Поверхностных

+Дренажных

Подземных

Смешанного питания

В систему водоснабжения (внутренний водопровод) не входят:

Ввод (один или несколько)

Водомерный узел

+Ревизия

Распределительные трубопроводы и подводки к водоразборным устройствам

Арматура

Единый водопровод - это внутренний водопровод, обеспечивающий подачу воды одновременно на:

Хозяйственно-питьевые и производственные нужды
Хозяйственно-питьевые и противопожарные нужды
+Хозяйственно-питьевые, производственные и противопожарные нужды
Производственные и противопожарные нужды

При малых расстояниях от источника водоснабжения до объекта экономически целесообразна система с:

+прямоточным водоснабжением
оборотным водоснабжением
противоточным водоснабжением

В зависимости от режима водопотребления и назначения здания типы схем сетей системы водоснабжения бывают:

Тупиковые, кольцевые
+Тупиковые, кольцевые и комбинированные
Кольцевые и комбинированные

Продолжите предложение: «Тупиковые сети применяются в зданиях, где ...»

+Допускается перерыв в подаче воды
Не допускается перерыв в подаче воды
Допускается перерыв в подаче воды, но не более чем на 1 час
Допускается только на некоторых участках сети

Магистральные трубопроводы при нижней разводке размещают:

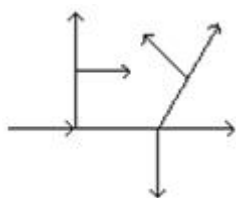
На чердаке
Под потолком верхнего этажа
+В нижней части здания
Под полом подвала

Не влияет на выбор трассы при трассировке магистралей водопровода:

рельеф местности
+количество жителей дома
глубина промерзания грунта
какие-либо существующие сети

Типы вводов в здание водопровода бывают:

перпендикулярный, прямой, косой
перпендикулярный, косой, с уклоном
+перпендикулярный, косой, с поворотом (90°)
перпендикулярный, прямой, с уклоном



На рисунке представлен тип сетей водопровода:

- +тупиковая
- кольцевая
- комбинированная
- тупиково-комбинированная

Свободный напор на вводе в одноэтажное здание принимается:

- 20 м водяного столба
- 15 м водяного столба
- 5 м водяного столба
- +1 м водяного столба

НЕ используются для внутреннего водопровода жилого дома трубы:

- Полиэтиленовые
- Металлопластиковые
- +Чугунные
- Стальные

Существуют виды соединения труб:

- Прямое, комбинированное, сварное
- +Клеевое, сварное, резьбовое, фланцевое
- Комбинированное, резьбовое, муфтовое
- Прямое, фланцевое, сварное, резьбовое

НЕ относится к водоразборной арматуре:

- Смеситель с душевой сеткой
- Кран поливочный
- +Обратный клапан
- Пожарный кран

Существуют виды водопроводной арматуры:

- Пробковая, запорная, проходная, дроссельная
- Вентильная, водоразборная, запорная, проходная
- Проходная, вентильная, запорная, пробковая
- +Водоразборная, запорно-регулирующая, предохранительная

К предохранительной водопроводной арматуре относится:

- Краны, смесители, поплавковые клапаны
- Задвижки, пожарные гидранты, вентили
- Обратные клапаны, вентили, задвижки
- +Обратные клапаны

Какими способами может быть присоединен ввод к наружной сети водопровода?

Врезкой, зачеканкой, приваркой

+С помощью седелки, врезкой или приваркой трубы, с помощью соединительных частей

С помощью запорной арматуры, зачеканкой, приваркой

Пробивкой отверстия

Продолжите определение: «Седелка - это...»:

+Чугунная фасонная деталь, которая крепится к трубе на резиновой прокладке для присоединения запорной арматуры и служит для присоединения ввода к наружной сети

Запорная арматура для внутреннего водопровода

Предохранительная арматура на магистральных трубопроводах канализации

Обратный клапан, который соединяет наружные и внутренние магистральные трубопроводы

Водомерный узел состоит из:

Задвижки, насоса, обратного клапана, фильтра для воды

+Водомерного счетчика, запорной арматуры, контрольно-спускного крана, манометра, фильтра для воды и соединительных фасонных частей, труб

Запорной арматуры, соединительных фасонных частей, труб, фильтра для воды

Водомерного счетчика, соединительных фасонных частей и труб

Какие существуют виды водомерных узлов?

Простые

Только с обводной линией

Простые и сложные

+С обводной линией и без обводной линии

Существуют виды водомерных счетчиков:

Смешанного типа, турбинные

Крыльчатые, комбинированные

+Крыльчатые, турбинные, комбинированные

В крыльчатом водомерном счетчике счетный механизм установлен:

Параллельно направлению движения воды

+Перпендикулярно направлению движения воды

Под углом

С небольшим наклоном

Как разрешается устанавливать турбинные счетчики на участках трубопроводов?

Только горизонтально

Только вертикально

Горизонтально, вертикально

+Вертикально, горизонтально, под наклоном к направлению движения воды

Какие виды подпольных каналов существуют?

+Непроходные, проходные, полупроходные

Проходные, непроходные

Полупроходные, непроходные

Какое минимальное расстояние должно быть при параллельной прокладке на одном уровне водопроводных и канализационных труб при диаметре труб до 200 мм?

3 м

+Не менее 1,5 м

5 м

1 м

Как принимают высоту рабочей камеры и горловины водопроводных колодцев?

Высота рабочей камеры - в зависимости от глубины промерзания грунта, горловина - 0,5 м

Высота рабочей камеры - в зависимости от уровня грунтовых вод, горловина – 1 м

+ Высота рабочей камеры - 1,8 м, горловина - в зависимости от глубины заложения водопроводной сети

Высота рабочей камеры – 3 м, горловина - 1 м

Какой тип резервуара обеспечивает более равномерную работу насосных станций?

+Регулирующий

Запасный

Противопожарный

Переливной

Какое минимальное расстояние должно быть от подошвы рельса на железных дорогах или от дна корыта проезжей части автомобильной дороги до верха трубопровода (или его футляра)?

1,5 м

+1 м

2 м

2,5 м

На какой минимальной глубине от поверхности дна реки до верха трубопровода должен прокладываться трубопровод при пересечении реки или оврага?

+0,5 м

0,8 м

1,2 м

1,0 м

Что НЕ относится к сооружениям для забора подземных вод?

Скважины

Шахтные колодцы

+Водонапорные башни

Горизонтальные водозаборы и капотажные сооружения

На какую величину от глубины промерзания грунта можно прокладывать трубопровод наружной канализации при диаметре до 500 мм?

+Выше на 0,3 м

Ниже на 0,5 м

Ниже на 0,3 м

Выше на 0,5 м

На какую величину от глубины промерзания грунта можно прокладывать трубопровод наружного водопровода?

Выше на 0,3 м

+Ниже на 0,5 м

Ниже на 0,3 м

Выше на 0,5 м

Какая наименьшая длина трубы выпуска канализации от наружной стены здания до смотрового колодца принимается для твердых грунтов?

1,5 м

+3 м

2 м

2,5 м

Какая наименьшая длина трубы выпуска канализации от наружной стены здания до смотрового колодца принимается для просадочных грунтов?

2 м

3 м

+5 м

1 м

На какой высоте от пола располагаются ревизии на стояках внутренней сети канализации?

1,5 м

0,5 м

+1 м

2 м

Какой принимается минимальный уклон при прокладке трубопроводов канализации д. 100 мм внутри здания?

- 0,01
- +0,012
- 0,12
- 0,015

На какую величину выводятся вентилируемые стояки канализации от поверхности неэксплуатируемой кровли?

- 1 м
- 0,3 м
- +0,5 м
- 0,1 м

В жилых зданиях какой этажности не допускается устройство невентилируемых стояков канализации?

- Одноэтажных
- Двухэтажных
- Трехэтажных
- +Пятиэтажных

В каких случаях устанавливаются канализационные насосные станции (КНС)?

- + Если приемники сточных вод располагаются ниже отметки заложения труб сети наружной канализации
- Если приемники сточных вод располагаются выше отметки заложения труб сети наружной канализации
- Если приемники сточных вод располагаются выше или ниже отметки заложения труб сети наружной канализации

Какое минимальное значение глубины заложения трубопроводов наружной канализации от поверхности земли?

- 1 м
- +0,7 м
- 0,5 м
- 1,5 м

Таблица 5 – Критерии оценки сформированности компетенций

Код и наименование индикатора достижения компетенции (части компетенции)	Критерии оценивания сформированности компетенции (части компетенции)
	соответствует оценке «зачтено» 50-100% от максимального балла
<p>ИД-1_{УК-2} Формулирует в рамках поставленной цели проекта совокупность задач, обеспечивающих ее достижение.</p> <p>ИД-2_{УК-2} Выбирает наиболее эффективный способ решения задач, учитывая действующие правовые нормы и имеющиеся условия, ресурсы и ограничения</p>	<p>Студент принимает участие в ходе проведения практических занятий, правильно отвечает на поставленные вопросы, знает физические основы гидравлических процессов в системах водоснабжения предприятий, владеет методами гидравлического расчета, проектирования систем водоснабжения зданий и сооружений; использует специальную справочную, нормативную, техническую и научную литературу; формулирует в рамках поставленной цели проекта совокупность задач, обеспечивающих ее достижение; на базовом уровне выбирает наиболее эффективный способ решения задач, учитывая действующие правовые нормы и имеющиеся условия, ресурсы и ограничения</p>

Модуль – Газоснабжение предприятий

Вопросы для подготовки к коллоквиуму

1. Основы газоснабжения. Транспортировка газа.
2. ГРС, ГРП, ГРУ. Газораспределительные сети.
3. Снабжение потребителей сжиженными углеводородными газами.
4. Обработка природного газа.
5. Регулирование сезонной и суточной неравномерности потребления газа.

Фонд тестовых заданий для текущего контроля знаний по модулю

Выберите один правильный вариант ответа

Основную часть природного газа составляет:

- этан
- + метан
- пропан
- бутан

Под термином «газ» понимается углеводородное топливо, находящееся в газообразном состоянии:

- при температуре 10 °С и давлении 0,01 МПа
- + при температуре 15 °С и давлении 0,10 МПа
- при температуре 20 °С и давлении 0,01 МПа
- при температуре 25 °С и давлении 0,10 МПа

В зависимости от максимального рабочего давления газораспределительные сети подразделяются на газопроводы (указать неверный ответ):

высокого давления I категории
высокого давления II категории
среднего давления I категории
+ среднего давления II категории

Газопроводы из полиэтиленовых труб следует применять для подземной прокладки внутри поселений при давлении природного газа до:

0,4 МПа включительно
0,5 МПа включительно
+ 0,6 МПа включительно
0,7 МПа включительно

В исключительных случаях надземная прокладка газопроводов допускается (указать неверный ответ):

по стенам зданий внутри жилых дворов и кварталов
на участках переходов через искусственные и естественные преграды
+ на территории детских и лечебных учреждений
при пересечении сетей инженерно-технического обеспечения

Прокладка газопроводов осуществляется на глубине не менее:

0,7 м до верха газопровода или футляра
+ 0,8 м до верха газопровода или футляра
0,9 м до верха газопровода или футляра
1,0 м до верха газопровода или футляра

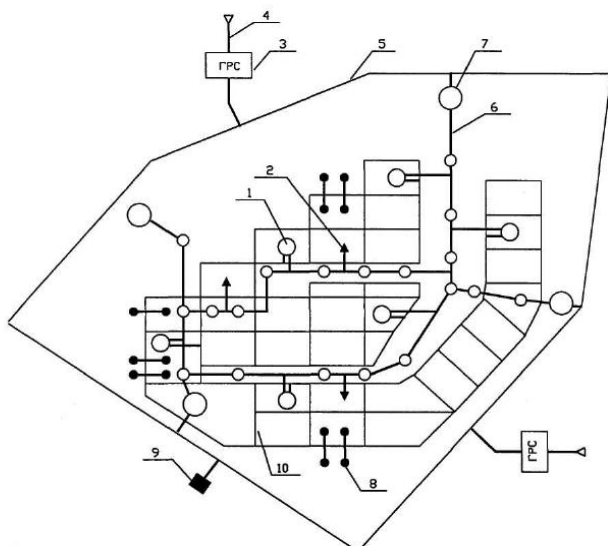
Для снижения и регулирования давления газа в газораспределительной сети предусматриваются следующие пункты редуцирования газа (укажите неверный ответ):

газорегуляторные пункты (ГРП)
+ газораспределительные станции (ГРС)
газорегуляторные пункты шкафные (ГРПШ)
газорегуляторные установки (ГРУ)

НЕ допускается прокладка газопроводов в следующих помещениях (укажите неверный ответ):

в подвалах
+ в кухнях и коридорах
в вентиляционных камерах, шахтах и каналах
в шахтах лифтов, помещениях мусоросборников, дымоходов

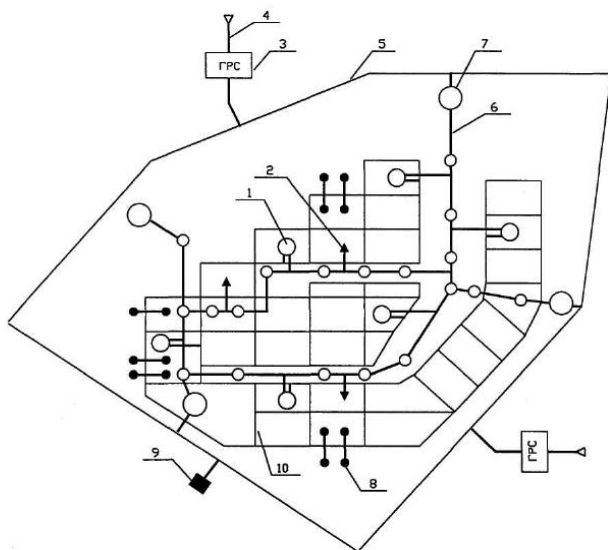
На принципиальной схеме газоснабжения города



цифрой 10 обозначено:

магистральный газопровод
газопровод среднего давления
распределительный газопровод
+ газопровод низкого давления

Сколько ступеней регулирования давления газа используется на представленной принципиальной схеме



газоснабжения города?

две
три
+ четыре
пять

Таблица 6 – Критерии оценки сформированности компетенций

Код и наименование индикатора достижения компетенции (части компетенции)	Критерии оценивания сформированности компетенции (части компетенции)
	соответствует оценке «зачтено» 50-100% от максимального балла
<p>ИД-1_{ук-2} Формулирует в рамках поставленной цели проекта совокупность задач, обеспечивающих ее достижение.</p> <p>ИД-2_{ук-2} Выбирает наиболее эффективный способ решения задач, учитывая действующие правовые нормы и имеющиеся условия, ресурсы и ограничения</p>	<p>Студент принимает участие в ходе проведения практических занятий, правильно отвечает на поставленные вопросы, знает физические основы систем газоснабжения, владеет методами расчета расхода газа, проектирования систем газоснабжения; студент использует специальную справочную, нормативную, техническую и научную литературу; формулирует в рамках поставленной цели проекта совокупность задач, обеспечивающих ее достижение; на базовом уровне выбирает наиболее эффективный способ решения задач, учитывая действующие правовые нормы и имеющиеся условия, ресурсы и ограничения</p>

2. ОЦЕНИВАНИЕ ПИСЬМЕННЫХ РАБОТ СТУДЕНТОВ

Оценивание письменных работ студентов, не регламентированных учебным планом

Индивидуальные домашние задания

Модуль «Основы теплоснабжения»

Расчет выполняется по теме «Теплоснабжение жилых, общественных и производственных зданий».

Определить расчетные тепловые потоки на отопление, вентиляцию и горячее водоснабжение пяти кварталов района города. Построить графики часовых расходов теплоты на отопление, вентиляцию и горячее водоснабжение, а также годовых графиков теплотребления по продолжительности тепловой нагрузки и по месяцам.

Расчет выполняется по индивидуальному заданию, пример задания представлен в таблице:

Название города	Площади кварталов, га					Плотность населения, чел/га	Площадь жилого здания на одного жителя, $f_{общ}$	Норма расхода горячей воды a , чел/сут.	Этажность застройки квартала, эт.
	F_1	F_2	F_3	F_4	F_5				
Курск	20	10	15	25	30	350	18	115	5-7

Таблица 7 – Формируемые компетенции (или их части)

Код и наименование компетенции	Код и наименование индикатора достижения компетенции (части компетенции)	Оценочные материалы и средства
УК-2. Способен определять круг задач в рамках поставленной цели и выбирать оптимальные способы их решения, исходя из действующих правовых норм, имеющихся ресурсов и ограничений	ИД-1 _{УК-2} Формулирует в рамках поставленной цели проекта совокупность задач, обеспечивающих ее достижение. ИД-2 _{УК-2} Выбирает наиболее эффективный способ решения задач, учитывая действующие правовые нормы и имеющиеся условия, ресурсы и ограничения	Проверка содержания задания

Таблица 8 – Критерии оценки индивидуального домашнего задания

Показатели	Количество баллов	
	минимальное	максимальное
Соблюдение графика выполнения индивидуального домашнего задания	5	10
Правильность выполнения индивидуального домашнего задания	10	20
Оформление индивидуального домашнего задания	5	10
Итого:	20	40

Критерии оценивания сформированности компетенций представлены в таблице 9.

Таблица 9 – Критерии оценки сформированности компетенций

Код и наименование индикатора достижения компетенции (части компетенции)	Критерии оценивания сформированности компетенции (части компетенции)		
	на базовом уровне	на повышенном уровне	
	соответствует оценке «удовлетворительно» 50-64% от максимального балла	соответствует оценке «хорошо» 65-85% от максимального балла	соответствует оценке «отлично» 86-100% от максимального балла
ИД-1 _{УК-2} Формулирует в рамках поставленной цели проекта совокупность задач, обеспечивающих ее достижение. ИД-2 _{УК-2} Выбирает наиболее эффективный	Задание выполнено в срок, студент допустил существенные ошибки в расчетах, но способен их исправить, оформление ИДЗ удовлетворительное, студент умеет на базовом уровне формулировать в	Задание выполнено в срок, студент допускает несущественные ошибки в расчетах, оперативно их исправляет, оформление соответствует требованиям, студент самостоятельно выбирает наиболее эффективный способ решения задач, учитывая	Задание выполнено правильно и в срок, оформление соответствует требованиям, студент с высокой долей самостоятельности умеет выбирать наиболее эффективный способ решения задач, учитывая

способ решения задач, учитывая действующие правовые нормы и имеющиеся условия, ресурсы и ограничения	рамках поставленной цели проекта совокупность задач, обеспечивающих ее достижение; на базовом уровне выбирает наиболее эффективный способ решения задач, учитывая действующие правовые нормы и имеющиеся условия, ресурсы и ограничения	действующие правовые нормы и имеющиеся условия, ресурсы и ограничения, умеет формулировать в рамках поставленной цели проекта совокупность задач, обеспечивающих ее достижение	действующие правовые нормы и имеющиеся условия, ресурсы и ограничения, формулировать в рамках поставленной цели проекта совокупность задач, обеспечивающих ее достижение
--	---	--	--

Реферативная работа

Тематика рефератов

Модуль – Основы теплоснабжения

1. Тепловые пункты и их оборудование. ЦТП и ИТП.
2. Общие сведения о топливе. Характеристики. Состав. Способы сжигания.
3. Тепловой баланс котла.
4. Характеристики топочных устройств.
5. Централизованное теплоснабжение.
6. Расчет тепловой нагрузки. Потребители теплоты.
7. Районные котельные и ТЭЦ. Схемы теплоснабжения.
8. Способы подключения систем отопления к тепловым сетям.
9. Строительные требования к ЦТП и ИТП.

Модуль – Отопление и вентиляция зданий

1. Расчет смесительных устройств и теплообменников.
2. Системы отопления зданий. Области применения различных систем отопления.
3. Конструктивные характеристики систем центрального водяного отопления.
4. Строительные работы при монтаже систем отопления.
5. Расчет систем парового и воздушного отопления.
6. Принципы расчета систем механической вентиляции, подбор оборудования.
7. Вентиляторы. Принципы расчета.
8. Холодоснабжение. Расчет холодильных установок.
9. Оборудование приточных и вытяжных камер и вентиляционных центров.

Модуль – Водоснабжение зданий и сооружений

1. Гидравлический расчет систем отопления по удельным потерям давления.
2. Гидравлический расчет систем отопления по характеристикам сопротивлений.
3. Присоединение систем горячего водоснабжения к тепловым сетям.

Модуль – Газоснабжение предприятий

1. Расчет потребности и регулирование сезонной и суточной неравномерности потребления газа.

2. Внутренние газопроводы. Требования, схемные решения.

Таблица 10 – Формируемые компетенции (или их части)

Код и наименование компетенции	Код и наименование индикатора достижения компетенции (части компетенции)	Оценочные материалы и средства
УК-2. Способен определять круг задач в рамках поставленной цели и выбирать оптимальные способы их решения, исходя из действующих правовых норм, имеющихся ресурсов и ограничений	ИД-1 _{УК-2} Формулирует в рамках поставленной цели проекта совокупность задач, обеспечивающих ее достижение. ИД-2 _{УК-2} Выбирает наиболее эффективный способ решения задач, учитывая действующие правовые нормы и имеющиеся условия, ресурсы и ограничения	Проверка содержания реферата

Таблица 9 – Критерии оценки реферата

Показатели	Количество баллов	
	минимальное	максимальное
Соблюдение графика выполнения реферата	1	5
Содержание реферата	6	10
Оформление реферата	3	5
Итого:	10	20

Критерии оценивания сформированности компетенций представлены в таблице 11.

Таблица 11 – Критерии оценки сформированности компетенций

Код и наименование индикатора достижения компетенции (части компетенции)	Критерии оценивания сформированности компетенции (части компетенции)		
	на базовом уровне	на повышенном уровне	
	соответствует оценке «удовлетворительно» 50-64% от максимального балла	соответствует оценке «хорошо» 65-85% от максимального балла	соответствует оценке «отлично» 86-100% от максимального балла
ИД-1 _{УК-2} Формулирует в рамках поставленной цели проекта совокупность задач, обеспечивающих ее достижение. ИД-2 _{УК-2} Выбирает наиболее эффективный способ решения задач, учитывая действующие	Реферат выполнен в срок, студент допустил существенные ошибки в работе, но способен их исправить, оформление реферата удовлетворительное, студент умеет на базовом уровне	Реферат выполнен в срок, студент допустил несущественные ошибки в реферате, оперативно их исправил, оформление соответствует требованиям, студент	Реферат выполнен правильно и в срок, оформление соответствует требованиям, студент с высокой долей самостоятельности умеет выбирать наиболее

правовые нормы и имеющиеся условия, ресурсы и ограничения	формулировать в рамках поставленной цели проекта совокупность задач, обеспечивающих ее достижение; на базовом уровне выбирает наиболее эффективный способ решения задач, учитывая действующие правовые нормы и имеющиеся условия, ресурсы и ограничения	самостоятельно выбирает наиболее эффективный способ решения задач, учитывая действующие правовые нормы и имеющиеся условия, ресурсы и ограничения, умеет формулировать в рамках поставленной цели проекта совокупность задач, обеспечивающих ее достижение	эффективный способ решения задач, учитывая действующие правовые нормы и имеющиеся условия, ресурсы и ограничения, формулировать в рамках поставленной цели проекта совокупность задач, обеспечивающих ее достижение
---	---	--	---

3 ОПРЕДЕЛЕНИЕ РЕЗУЛЬТАТА ПРОМЕЖУТОЧНОЙ АТТЕСТАЦИИ

Форма промежуточной аттестации по дисциплине *зачет*.

ОЦЕНОЧНЫЕ МАТЕРИАЛЫ И СРЕДСТВА ДЛЯ ПРОВЕРКИ СФОРМИРОВАННОСТИ КОМПЕТЕНЦИЙ

УК-2. Способен определять круг задач в рамках поставленной цели и выбирать оптимальные способы их решения, исходя из действующих правовых норм, имеющихся ресурсов и ограничений.

Задания закрытого типа

Выберите один правильный вариант ответа

1. Для вновь возводимых и реконструируемых зданий на стадии разработки проектной документации устанавливают классы энергосбережения:

A, B

+A, B, C

B, C, D

A, B, C, D, E

2. «Условным» топливом принято считать топливо, низшая теплота сгорания которого по рабочей массе равна:

290 кДж/кг для твердого или жидкого и 29000 кДж/м³ для газообразного топлива
+ 293 кДж/кг для твердого или жидкого и 29300 кДж/м³ для газообразного топлива
300 кДж/кг для твердого или жидкого и 30000 кДж/м³ для газообразного топлива
295 кДж/кг для твердого или жидкого и 29500 кДж/м³ для газообразного топлива

3. Минимально допустимый показатель готовности системы централизованного теплоснабжения к исправной работе составляет:

0,90

0,95

+ 0,97

0,99

Задания открытого типа

Дополните

4. Схема теплоснабжения – это _____, содержащий предпроектные материалы по обоснованию эффективного и безопасного функционирования системы теплоснабжения, ее развития с учетом правового регулирования в области энергосбережения и повышения энергетической эффективности.

Правильный ответ: документ.

5. _____ в жилых зданиях следует размещать под световыми проемами (окнами или комбинациями окон) или в непосредственной близости от них, в местах, доступных для осмотра, ремонта и очистки.

Правильный ответ: отопительные приборы.

6. Система отопления – это совокупность взаимосвязанных конструктивных элементов, предназначенных для _____, переноса и передачи теплоты в обогреваемые помещения здания.

Правильный ответ: получения.

7. Показателем расхода тепловой энергии на отопление и вентиляцию жилого или общественного здания на стадии разработки проектной документации является _____ характеристика расхода тепловой энергии на отопление и вентиляцию здания.

Правильный ответ: удельная.

8. Под энергосбережением понимается реализация организационных, правовых, технических, технологических, экономических и иных мер, направленных на уменьшение объема используемых _____ ресурсов при сохранении соответствующего полезного эффекта от их использования.

Правильный ответ: энергетических

9. Энергетическое обследование – это сбор и обработка информации об использовании энергетических ресурсов в целях получения достоверной информации об объеме используемых энергетических ресурсов, о показателях

энергетической эффективности, выявления возможностей энергосбережения и повышения с отражением полученных результатов в энергетическом

Правильный ответ: паспорте.

Дайте развернутый ответ на вопрос

10. Что такое вероятность безотказной работы системы теплоснабжения?

Правильный ответ: способность системы не допускать отказов, приводящих к падению температуры в отапливаемых помещениях жилых и общественных зданий ниже нормативных.

11. Для каких целей используется оборудование теплового пункта?

Правильный ответ: оборудование теплового пункта позволяет изменить температурный и гидравлический режимы теплоносителя, обеспечивает учет и регулирование расхода тепловой энергии и теплоносителя.

12. Что понимается под продолжительностью отопительного периода?

Правильный ответ: расчетный период времени работы системы отопления здания, представляющий собой число суток в году, когда средняя суточная температура наружного воздуха равна и ниже 8 °С или 10 °С в зависимости от вида здания.

13. Что представляет собой система вентиляции?

Правильный ответ: комплекс функционально связанных между собой оборудования, установок, устройств, воздухопроводов, осуществляющих обмен воздуха в помещениях для удаления избытков теплоты, влаги, вредных веществ с целью обеспечения допустимых метеорологических условий и чистоты воздуха в обслуживаемой или рабочей зоне помещения.

Окончательные результаты обучения (формирования компетенций) определяются посредством перевода баллов, набранных студентом в процессе освоения дисциплины, в оценки:

базовый уровень сформированности компетенции считается достигнутым, если результат обучения соответствует оценке «зачтено» (50-100 рейтинговых баллов).

4 ПОРЯДОК ПРОВЕДЕНИЯ ПОВТОРНОЙ ПРОМЕЖУТОЧНОЙ АТТЕСТАЦИИ

Форма промежуточной аттестации по дисциплине *зачет*.

Фонд оценочных средств для проведения повторной промежуточной аттестации формируется из числа оценочных средств по темам, которые не освоены студентом.

Примечание:

Дополнительные контрольные испытания проводятся для студентов, набравших менее **50 баллов** (в соответствии с «Положением о модульно-рейтинговой системе»).

Таблица 11 – Критерии оценки сформированности компетенций

Код и наименование индикатора достижения компетенции (части компетенции)	Критерии оценивания сформированности компетенции (части компетенции)
<p>ИД-1_{УК-2} Формулирует в рамках поставленной цели проекта совокупность задач, обеспечивающих ее достижение.</p> <p>ИД-2_{УК-2} Выбирает наиболее эффективный способ решения задач, учитывая действующие правовые нормы и имеющиеся условия, ресурсы и ограничения</p>	<p>соответствует оценке «зачтено» 50-100% от максимального балла</p> <p>Студент правильно отвечает на поставленные вопросы; знает физические основы тепловых, гидравлических процессов в системах теплоснабжения, отопления и вентиляции, водоснабжения и газоснабжения; владеет методами расчета тепловых, гидравлических нагрузок, проектирования тепловых сетей, систем отопления, вентиляции, водоснабжения; расхода тепла, газа и гидравлического расчета; студент использует специальную справочную, нормативную, техническую и научную литературу; формулирует в рамках поставленной цели проекта совокупность задач, обеспечивающих ее достижение; на базовом уровне выбирает наиболее эффективный способ решения задач, учитывая действующие правовые нормы и имеющиеся условия, ресурсы и ограничения</p>