

Документ подписан простой электронной подписью

Информация о владельце:

ФИО: Волхонов Михаил Станиславович

Должность: Врио ректора

Дата подписания: 11.09.2024 14:28:16

Уникальный программный ключ:

b2dc75470204bc2bfec58d577a1b983ee223ea27559d45aa8c272df0610c6c81

МИНИСТЕРСТВО СЕЛЬСКОГО ХОЗЯЙСТВА РОССИЙСКОЙ ФЕДЕРАЦИИ
ДЕПАРТАМЕНТ НАУЧНО-ТЕХНОЛОГИЧЕСКОЙ ПОЛИТИКИ И ОБРАЗОВАНИЯ
ФЕДЕРАЛЬНОЕ ГОСУДАРСТВЕННОЕ БЮДЖЕТНОЕ ОБРАЗОВАТЕЛЬНОЕ
УЧРЕЖДЕНИЕ ВЫСШЕГО ОБРАЗОВАНИЯ
"КОСТРОМСКАЯ ГОСУДАРСТВЕННАЯ СЕЛЬСКОХОЗЯЙСТВЕННАЯ АКАДЕМИЯ"

Кафедра сопротивления материалов и графики

УТВЕРЖДАЮ
декан инженерно-технологического
факультета

Мария
Александровна
Иванова

Подписано цифровой подписью:
Мария Александровна Иванова
Дата: 2024.05.15 14:33:50 +0300'

/М.А. Иванова/
(подпись) (расшифровка)

«15» мая 2024 года

ФОНД ОЦЕНОЧНЫХ СРЕДСТВ
по дисциплине
Инженерная графика

Специальность	23.02.07 Техническое обслуживание и ремонт автотранспортных средств
Квалификация	специалист
Форма обучения	очная
Срок освоения ППССЗ	3 года 10 месяцев
На базе	основного общего образования

Караваево 2024

Фонд оценочных средств, предназначен для контроля знаний, умений и уровня приобретенных компетенций студентов, обучающихся по ППССЗ (СПО) специальности: 23.02.07 Техническое обслуживание и ремонт автотранспортных средств, дисциплина: «Инженерная графика»

Разработчик: Александр Валерьевич Орехов
доцент Орехов А.В.

Подписано цифровой подписью:
Александр Валерьевич Орехов
DN: dc=int, dc=ksaa, ou=nw,
sn=Александр Валерьевич Орехов
Дата: 2024.04.17 16:41:58 +03'00'

Фонд оценочных средств, утвержден на заседании кафедры: Строительные конструкции,
протокол №8 от 18.04.2024 г

Заведующий кафедрой

Татьяна Михайловна Гуревич

Подписано цифровой подписью:
Татьяна Михайловна Гуревич
Дата: 2024.04.18 08:38:04 +03'00'

Согласовано:
Председатель методической комиссии
инженерно-технологического факультета протокол № 5 от 14 мая 2024 года

Михаил Александрович Трофимов

Подписано цифровой подписью:
Михаил Александрович Трофимов
Дата: 2024.05.14 14:30:30 +03'00'

/ Трофимов М.А./

Результаты освоения учебной дисциплины: «Инженерная графика»

ППССЗ (СПО) по специальности:

23.02.07 Техническое обслуживание и ремонт автотранспортных средств

Коды компетенций по ФГОС	Компетенции	Результат освоения
Общие компетенции		
<p align="center">ОК 1</p>	<p>Выбирать способы решения задач профессиональной деятельности, применительно к различным контекстам.</p>	<p>Знать: актуальный профессиональный и социальный контекст, в котором приходится работать и жить; основные источники информации и ресурсы для решения задач и проблем в профессиональном и/или социальном контексте; алгоритмы выполнения работ в профессиональной и смежных областях; методы работы в профессиональной и смежных сферах; структуру плана для решения задач; порядок оценки результатов решения задач профессиональной деятельности</p> <p>Уметь: распознавать задачу и/или проблему в профессиональном и/или социальном контексте; анализировать задачу и/или проблему и выделять её составные части; определять этапы решения задачи; выявлять и эффективно искать информацию, необходимую для решения задачи и/или проблемы; составить план действия; определить необходимые ресурсы; владеть актуальными методами работы в профессиональной и смежных сферах; реализовать составленный план; оценивать результат и последствия своих действий (самостоятельно или с помощью наставника).</p>
<p align="center">ОК 2</p>	<p>Осуществлять поиск, анализ и интерпретацию информации, необходимой для выполнения задач профессиональной деятельности.</p>	<p>Знать: номенклатура информационных источников, применяемых в профессиональной деятельности; приемы структурирования информации; формат оформления результатов поиска информации.</p> <p>Уметь: определять задачи для поиска информации; определять необходимые источники информации; планировать процесс поиска; структурировать получаемую информацию; выделять наиболее значимое в перечне информации; оценивать практическую значимость результатов поиска; оформлять результаты поиска</p>

Профессиональные компетенции		
ПК 4.1.	Выявлять дефекты автомобильных кузовов.	<p>Знать: классификацию, основные характеристики и технические параметры автомобильных кузовов; правила оформления технической и отчетной документации; требования правил техники безопасности при проведении демонтаж-монтажных работ; устройство кузова, агрегатов, систем и механизмов автомобиля; виды и назначение слесарного инструмента и приспособлений; правила чтения технической и конструкторско-технологической документации; инструкции по эксплуатации подъемно-транспортного оборудования; виды и назначение оборудования, приспособлений и инструментов для проверки геометрических параметров кузовов; визуальные признаки наличия повреждения наружных и внутренних элементов кузовов; признаки наличия скрытых дефектов элементов кузова; виды чертежей и схем элементов кузовов; правила чтения чертежей и схем элементов кузовов, контрольные точки геометрии кузовов.</p> <p>Уметь: выбирать методы и технологии кузовного ремонта; проводить демонтаж-монтажные работы элементов кузова и других узлов автомобиля; пользоваться технической документацией; читать чертежи и схемы по устройству отдельных узлов и частей кузова; пользоваться подъемно-транспортным оборудованием; визуально и инструментально определять наличие повреждений и дефектов автомобильных кузовов; пользоваться измерительным оборудованием, приспособлениями и инструментом; оценивать техническое состояние кузова.</p>
ПК 6.2.	Планировать взаимозаменяемость узлов и агрегатов автотранспортного средства и повышение их эксплуатационных свойств.	<p>Знать: типовые схемные решения по модернизации транспортных средств; особенности эксплуатации однотипного оборудования; перспективные конструкции основных агрегатов и узлов транспортного средства; правила черчения, стандартизации и унификации изделий; правила разработки и оформления документации на учет и хранение запасных частей; правила чтения технической и технологической документации; правила разработки и оформ-</p>

		<p>ления документации правила чтения электрических схем; приемы работы в Microsoft Excel, Word, MATLAB и др. программах; приемы работы в двух- и трехмерных системах автоматизированного проектирования и черчения «КОМПАС», «Auto CAD».</p> <p>Уметь: определять взаимозаменяемость узлов и агрегатов транспортных средств; проводить контроль технического состояния транспортного средства; подбирать запасные части по VIN номеру Т.С. Подбирать запасные части по артикулам и кодам в соответствии с оригинальным каталогом. Читать чертежи, схемы и эскизы узлов, механизмов и агрегатов транспортных средств; выполнять чертежи, схемы и эскизы узлов, механизмов и агрегатов транспортных средств; правильно выбирать наилучший вариант в расчете «цена-качество» из широкого спектра запасных частей, представленных различными производителями на рынке.</p>
<p>ПК 6.4.</p>	<p>Определять остаточный ресурс производственного оборудования.</p>	<p>Знать: требования безопасного использования оборудования; назначение, устройство и характеристики типового технологического оборудования; признаки и причины неисправностей оборудования его узлов и деталей; правила безопасного владения инструментом и диагностическим оборудованием; правила чтения чертежей, эскизов и схем узлов и механизмов технологического оборудования; методику расчетов при определении потребности в технологическом оборудовании; технические жидкости, масла и смазки, применяемые в узлах производственного оборудования; систему технического обслуживания и ремонта производственного оборудования; способы настройки и регулировки производственного оборудования. приемы работы в Microsoft Excel, MATLAB и др. программах; Факторы, влияющие на степень и скорость износа производственного оборудования</p> <p>Уметь: производить сравнительную оценку технологического оборудования; визуально определять техническое состояние производственного оборудования; определять наименование и</p>

		<p>назначение технологического оборудования; подбирать инструмент и материалы для оценки технического состояния производственного оборудования; Читать чертежи, эскизы и схемы узлов и механизмов технологического оборудования; обеспечивать технику безопасности при выполнении работ по оценке технического состояния производственного оборудования; определять потребность в новом технологическом оборудовании; определять неисправности в механизмах производственного оборудования; обеспечивать технику безопасности при выполнении работ по техническому обслуживанию производственного оборудования; применять современные методы расчетов с использованием программного обеспечения ПК</p>
--	--	--

Личностные результаты освоения дисциплины:

Личностные результаты реализации программы воспитания (дескрипторы)	Код личностных результатов реализации программы воспитания
Проявляющий готовность соответствовать ожиданиям работодателей: ответственный сотрудник, дисциплинированный, трудолюбивый, нацеленный на достижение поставленных задач, эффективно взаимодействующий с членами команды, сотрудничающий с другими людьми, проектномыслящий	ЛР 17
Способный к реализации творческого потенциала в духовной и предметно-продуктивной деятельности, социальной и профессиональной мобильности на основе выстраивания своей жизненной и профессиональной траектории	ЛР 20

Требования к результатам освоения дисциплины:

уметь:

У₁ – читать рабочие и сборочные чертежи и схемы;

У₂ – выполнять эскизы, технические рисунки и простые чертежи деталей, их элементов, узлов

знать:

З₁ – правила чтения технической документации

З₂ – способы графического представления объектов, пространственных образов и схем;

З₃ – правила выполнения чертежей, технических рисунков и эскизов;

З₄ – технику и принципы нанесения размеров.

**Паспорт
фонда оценочных средств**

Специальность 23.02.07 Техническое обслуживание и ремонт автотранспортных средств
Дисциплина: «Инженерная графика»

№ п/п	Контролируемые дидактические единицы	Контролируемые компетенции (или их части)	Наименование оценочных средств		
			Тесты, кол-во заданий	Другие оценочные средства	
				Вид	Кол-во заданий
1	Введение. Оформление чертежей	ОК-1,2 ПК-4.1, ПК-6.2, ПК-6.4	21	Задание для графической работы	1
2	<i>Геометрические построения</i>	ОК-1,2 ПК-4.1, ПК-6.2, ПК-6.4	12	Задание для графической работы	1
3	<i>Основы начертательной геометрии</i>	ОК-1,2 ПК-4.1, ПК-6.2, ПК-6.4	12	Задание для графической работы	1
4	<i>Поверхности и геометрические тела</i>	ОК-1,2 ПК-4.1, ПК-6.2, ПК-6.4	10	Задание для графической работы	1
5	<i>Выполнение чертежа модели по аксонометрической проекции</i>	ОК-1,2 ПК-4.1, ПК-6.2, ПК-6.4	12	Задание для графической работы	1
6	<i>Построение третьей проекции модели по двум ее проекциям</i>	ОК-1,2 ПК-4.1, ПК-6.2, ПК-6.4	10	Задание для графической работы Задания для индивидуальной графической работы	1 1 (16 вар.)
7	<i>Нанесение размеров</i>	ОК-1,2 ПК-4.1, ПК-6.2, ПК-6.4	20	Задание для графической работы	1
8	<i>Проекционное черчение</i>	ОК-1,2 ПК-4.1, ПК-6.2, ПК-6.4	11	Задание для графической работы Вопросы для собеседования	1; 1 (23 вопр.)
9	<i>Сложные разрезы</i>	ОК-1,2 ПК-4.1, ПК-6.2, ПК-6.4	20	Задание для графической работы	1
10	<i>Соединения деталей</i>	ОК-1,2 ПК-4.1,	20	Задания для индивидуальной графиче-	1 (16 вар.)

		ПК-6.2, ПК-6.4		ской работы	
11	<i>Чертежи деталей</i>	ОК-1,2 ПК-4.1, ПК-6.2, ПК-6.4	20	Задание для графической работы	1
12	<i>Чертежи сварных соединений</i>	ОК-1,2 ПК-4.1, ПК-6.2, ПК-6.4	20	Задание для графической работы	1
13	<i>Эскизы. Сборочный чертеж. Детализация</i>	ОК-1,2 ПК-4.1, ПК-6.2, ПК-6.4	12	Задание для графической работы Вопросы для собеседования	1 1 (18 вопр.)
	Всего:		200		16

Оценочные средства для текущего контроля успеваемости

1. Задания для графических работ по темам «Геометрические построения», «Основы начертательной геометрии».

Цель: Проверка усвоения теоретического материала и умения применить его к практическим заданиям.

Задание № 1: На формате А3 вычертить изображения с соблюдением толщины линий, чертежного шрифта, приемов сопряжений.

Задание № 2: На формате А3 вычертить лекальные кривые, модель и эпюр точки.

Примеры заданий приведены на рисунках 1 и 2.

Максимальное количество баллов: 5

Критерии оценки:

За правильно выполненную работу в срок — 5 баллов;

За пробелы знаний по теме — минус 1 - 2 баллов.

За каждую неделю просрочки — минус 1 балл.

За плохую графику (шрифт, линии, много исправлений) - минус 1 балл.

Методическая литература, разработанная на кафедре:

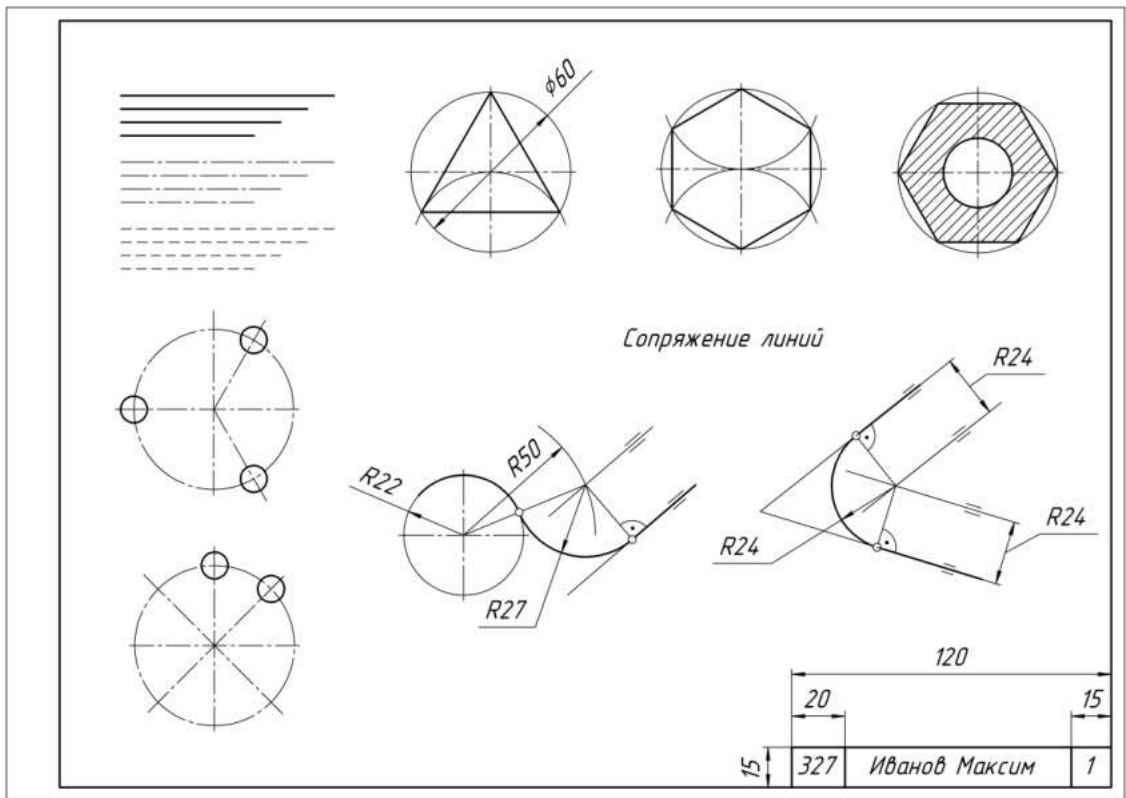


Рис.1. Пример выполнения работы №1

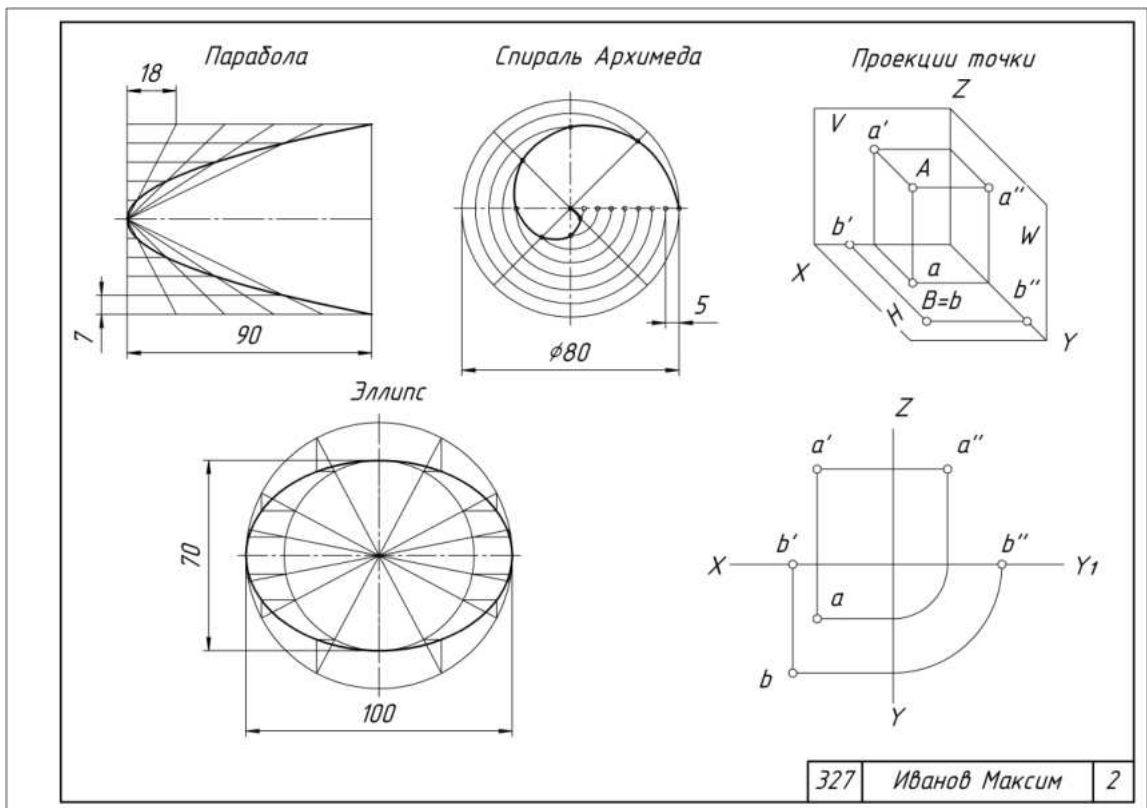


Рис.2. Пример выполнения работы №2

2. Задания для графических работ по темам «Поверхности и геометрические тела»

Цель: Проверка усвоения теоретического материала и умения применить его к практическим заданиям.

Задание № 3: Построить эпюры и аксонометрические проекции геометрических тел. Основание многогранника — правильный шестиугольник. Задать точки *A* и *B* на поверхностях тел.

Задание имеет семь вариантов (табл. 1).

Таблица 1. Данные для задания № 3,4

№ варианта	Геометрическое тело, радиус описанной окружности и высота, мм							
	цилиндр		пирамида		конус		призма	
	<i>R</i>	<i>H</i>	<i>R</i>	<i>H</i>	<i>R</i>	<i>H</i>	<i>R</i>	<i>H</i>
1	25	65	25	55	-	-	-	-
2	-	-	-	-	25	60	25	65
3	25	60	25	60	-	-	-	-
4	-	-	-	-	25	55	25	70
5	25	70	25	55	-	-	-	-
6	-	-	-	-	25	65	25	55
7	25	55	25	65	-	-	-	-

Задание № 4: Построить развертки поверхностей геометрических тел задания № 3.

Примеры заданий приведены на рисунках 3 и 4.

Максимальное количество баллов: 5

Критерии оценки:

За правильно выполненную работу в срок — 5 баллов;

За пробелы знаний по теме — минус 1 - 2 баллов.

За каждую неделю просрочки — минус 1 балл.

За плохую графику (шрифт, линии, много исправлений) - минус 1 балл.

Методическая литература, разработанная на кафедре:

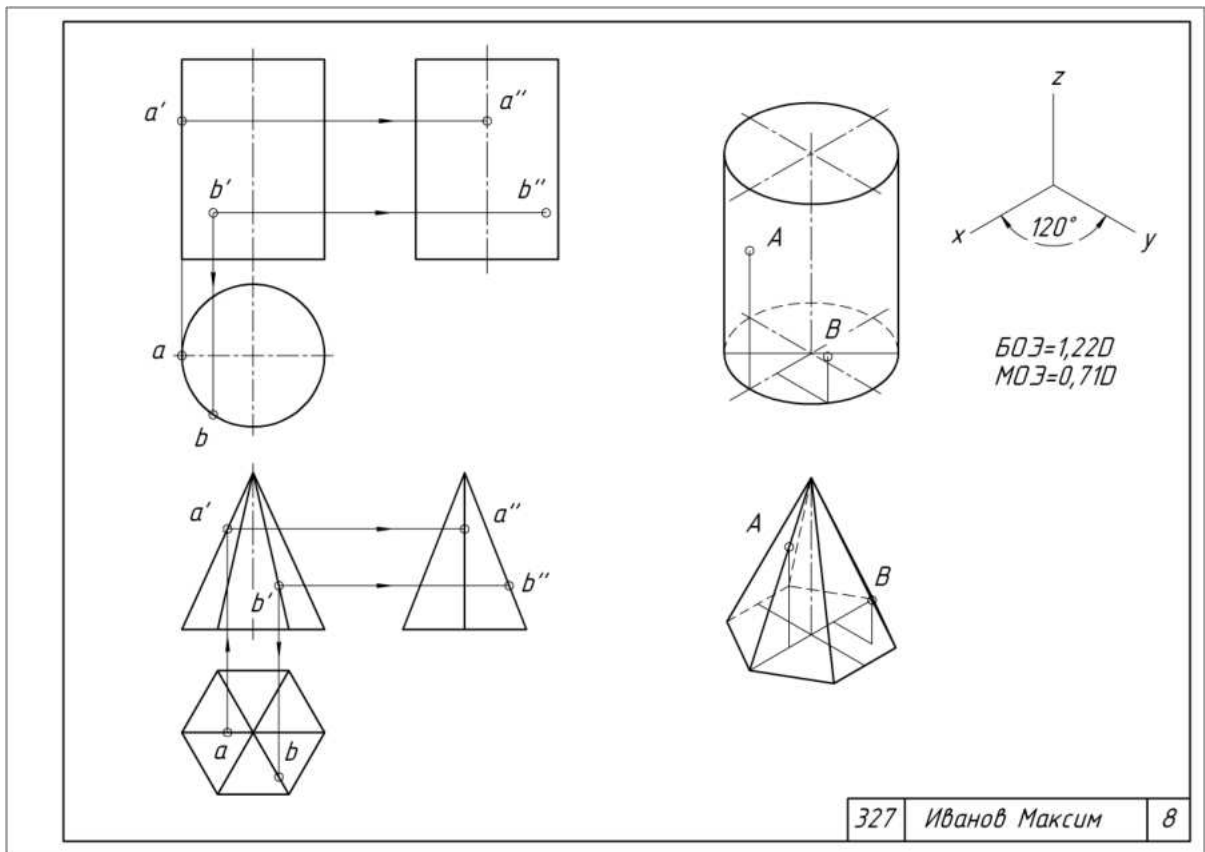


Рис.3. Пример выполнения работы №3

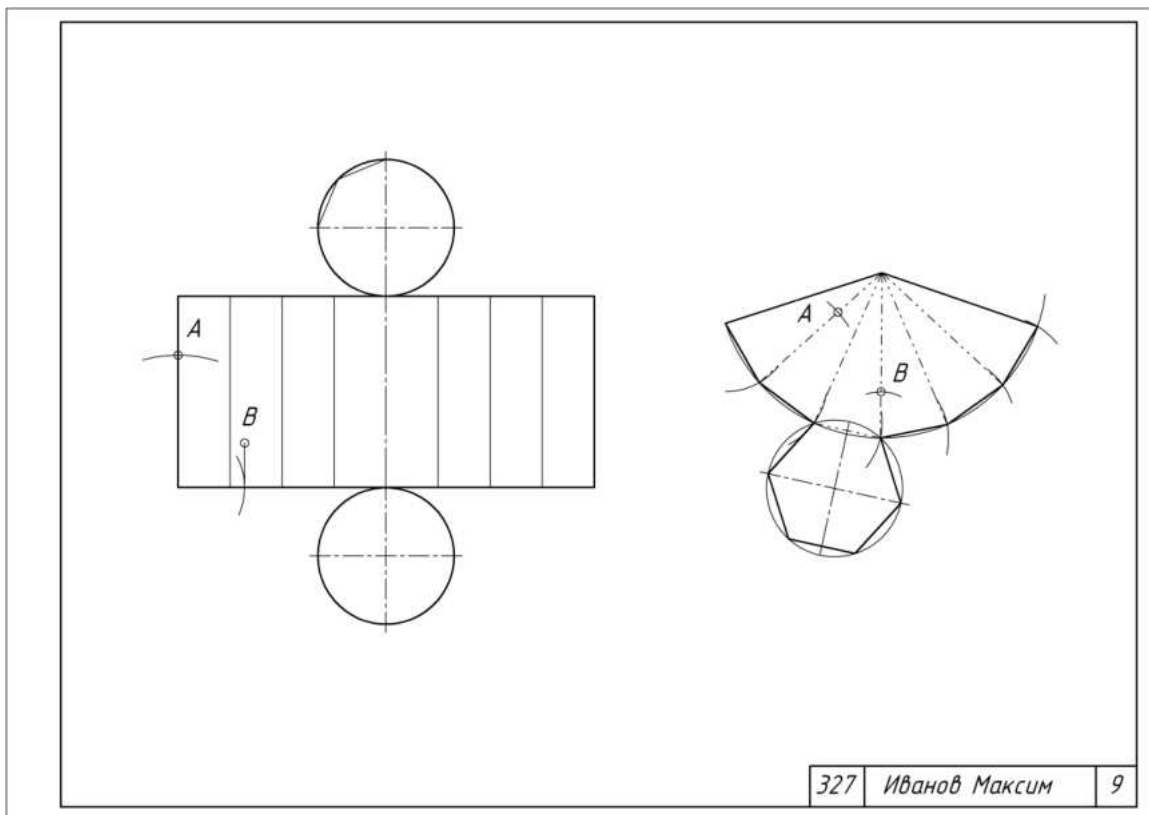


Рис.4. Пример выполнения работы №4

3. Задание для графической работы по теме «Выполнение чертежа модели по аксонометрической проекции»

Цель: Проверка усвоения теоретического материала и умения применить его к практическим заданиям.

Задание № 5: Выполнить упражнения по построению проекций по заданной аксонометрии.

Пример задания приведен на рисунке 5.

Максимальное количество баллов: 5

Критерии оценки:

За правильно выполненную работу в срок — 5 баллов;

За пробелы знаний по теме — минус 1 - 2 баллов.

За каждую неделю просрочки — минус 1 балл.

За плохую графику (шрифт, линии, много исправлений) - минус 1 балл.

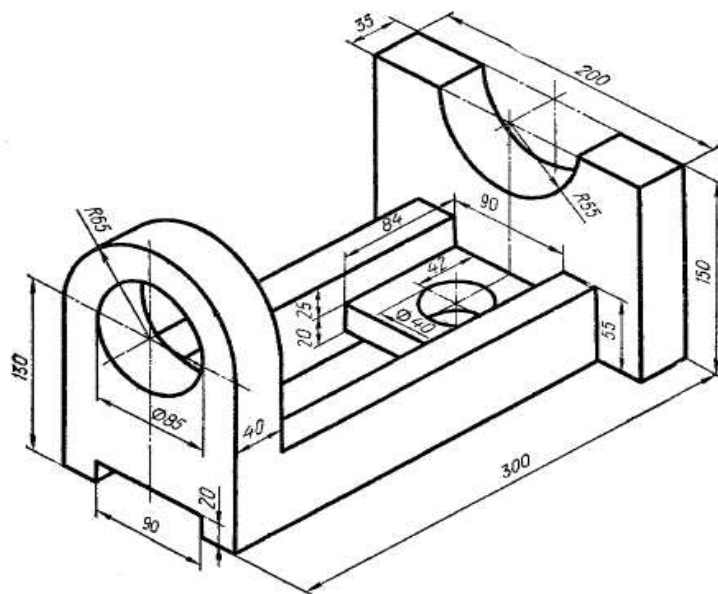


Рис.5. Пример задания работы №5

4. Задание для графической работы по теме «Построение третьей проекции модели по двум ее проекциям».

Цель: Проверка усвоения теоретического материала и умения применить его к практическим заданиям.

Задание № 6: Выполнить упражнения по построению третьей проекций по заданным двум.

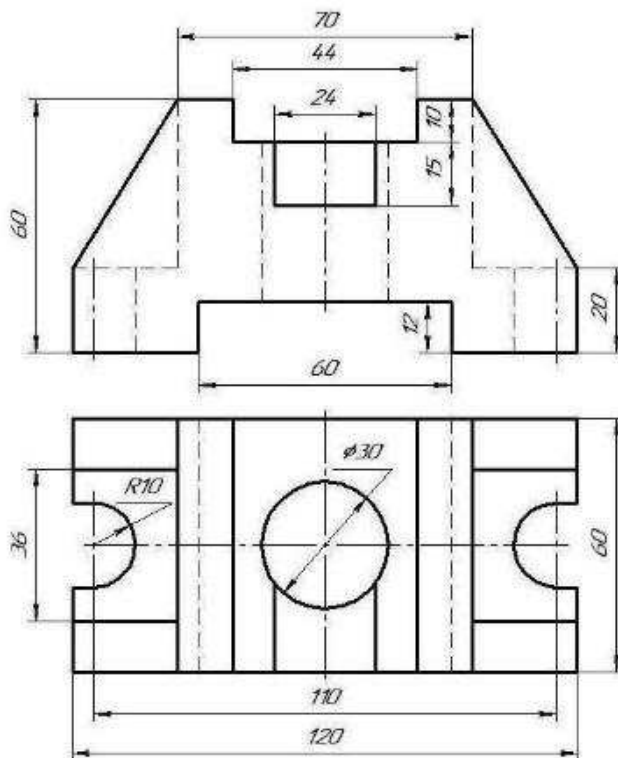


Рис.6. Пример задания работы №6

Пример задания приведен на рисунке 6.

Максимальное количество баллов: 5

Критерии оценки:

За правильно выполненную работу в срок — 5 баллов;

За пробелы знаний по теме — минус 1 - 2 баллов.

За каждую неделю просрочки — минус 1 балл.

За плохую графику (шрифт, линии, много исправлений) - минус 1 балл.

5. Задание для графической работы по теме «Нанесение размеров».

Комплект карт программированного контроля по теме «Нанесение размеров»

Цель: Проверка усвоения правил и рекомендаций ЕСКД по теме «Форматы, линии, размеры».

№ п/п	Наименование темы	Раздел дисциплины	Количество вариантов	Кол-во вопросов в одном тесте	Макс. кол-во баллов	Макс. время, мин.
1.	Нанесение размеров	7	18	24	12	50

Примеры карт программированного контроля вложены в учебно-методический комплекс дисциплины.

Критерии оценки: За каждый правильный ответ — 0,5 баллов

Методическая литература, разработанная на кафедре: «Основные правила выполнения машиностроительных чертежей»

Пример из тестовых заданий приведен на рисунке 8.

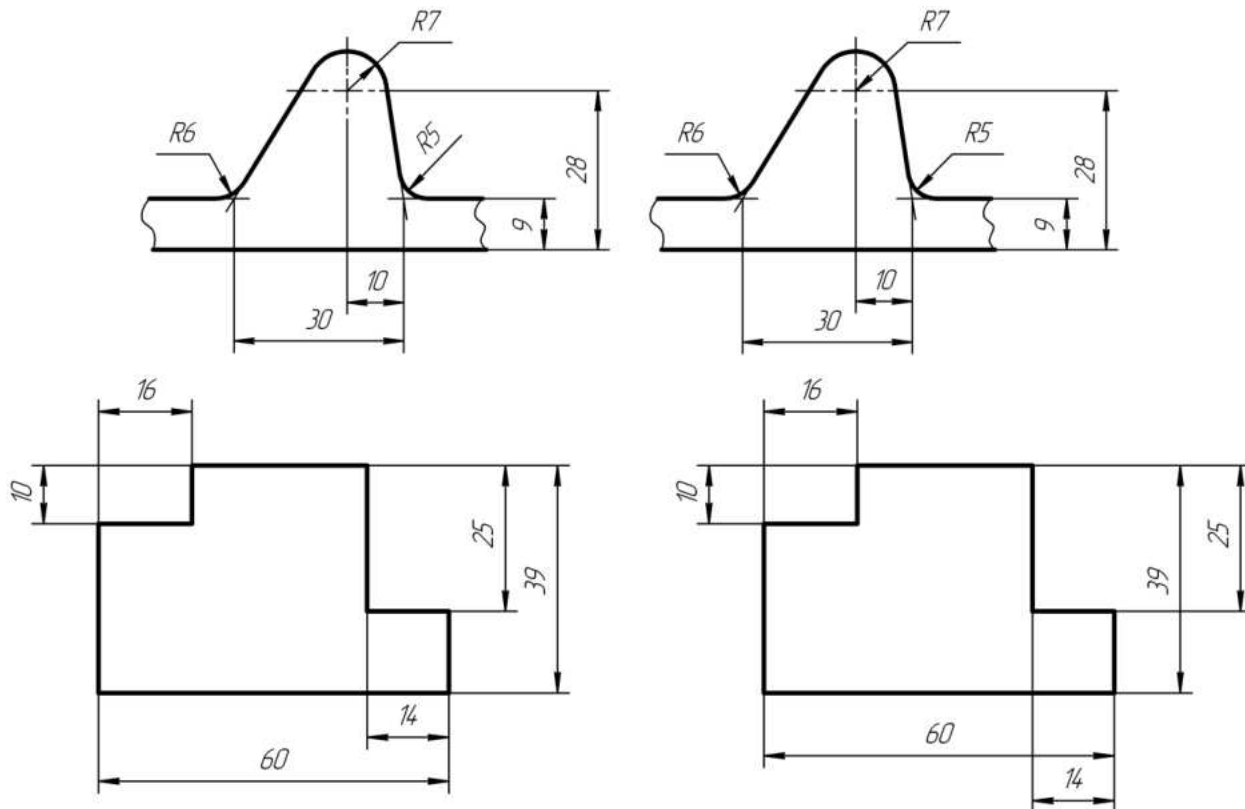


Рис.8. Фрагменты из теста (выбрать вариант без ошибок)

6. Комплект заданий по теме «Проекционное черчение, Сложные разрезы»

Цель: Закрепление правил и рекомендаций ЕСКД по теме «Виды, разрезы, сечения» и проверка умения применить их при выполнении чертежей.

Задание: 1. По аксонометрическому изображению построить три вида предмета, сделать полезные разрезы, нанести размеры. Формат А3.

2. По двум проекциям построить третью, сделать полезные разрезы, нанести размеры. Построить аксонометрическое изображение с вырезом. Формат А3.

Количество вариантов: 40.

Варианты заданий и примеры выполнения работ вложены в учебно-методический комплекс дисциплины.

Максимальное количество баллов: 8

Критерии оценки:

За правильно выполненную работу в срок — 8 баллов;

За отсутствие знаний по теме — минус 2 - 5 баллов.

За каждую неделю просрочки — минус 1 балл.

За плохую графику (шрифт, линии, много исправлений) - минус 1 балл.

Методическая литература, разработанная на кафедре: «Основные правила выполнения машиностроительных чертежей».

Пример чертежа по теме «Проекционное черчение» приведен на рисунке 9, пример задания по теме «Сложные разрезы» приведен на рисунке 10.

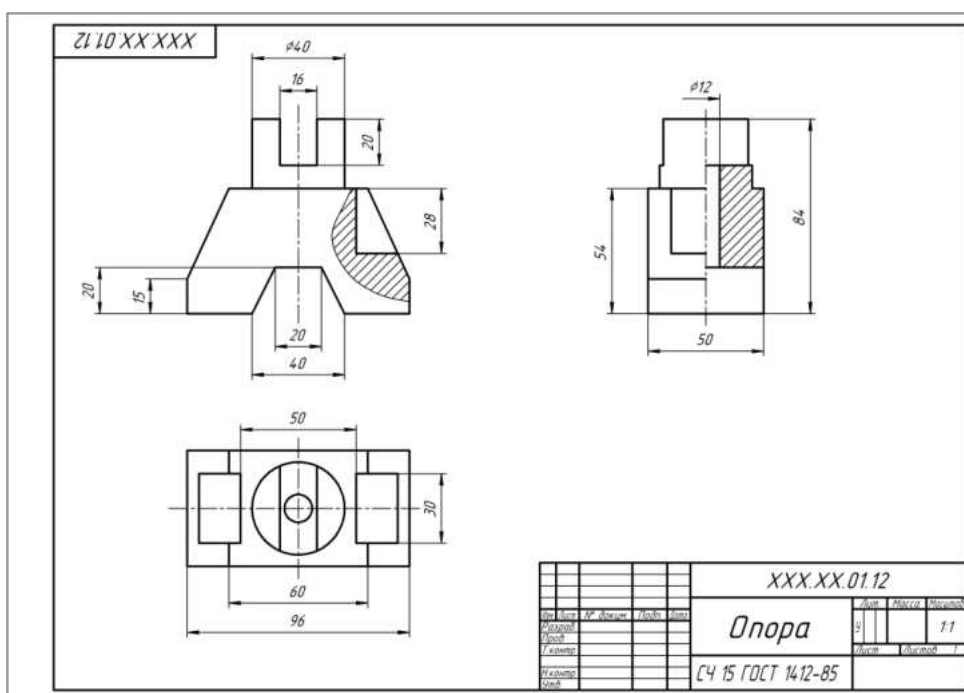


Рис.9. Пример чертежа по теме «Проекционное черчение»

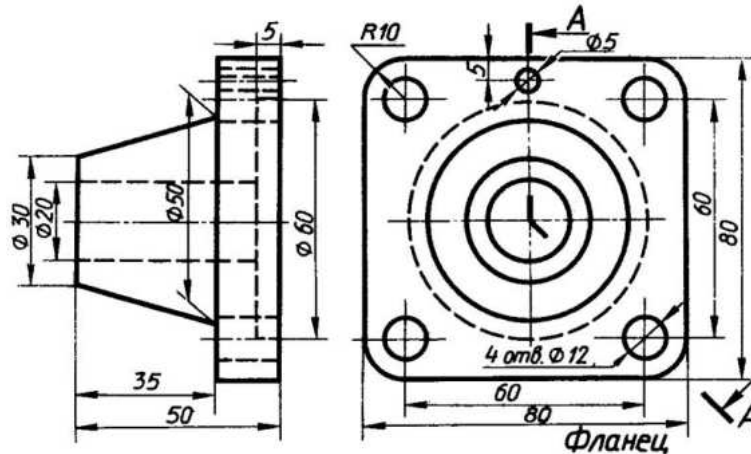


Рис. 10. Пример задания по теме «Сложные разрезы».

7. Комплект заданий для расчетно-графической работы «Соединение деталей»

Цель: Закрепление правил и рекомендаций ЕСКД по теме «Соединение деталей» и проверка умения применить их при выполнении чертежей.

- Задание:**
1. Вычертить детали с внутренней и наружной резьбой.
 2. Резьбовое соединение деталей.
 3. Упрощенное изображение болтового соединения.
 4. Упрощенное изображение шпилечного соединения.
 5. Нанести обозначение стандартных изделий.

Формат: А3.

Количество вариантов: 18.

Пример выполнения работы вложен в учебно-методический комплекс дисциплины.

Максимальное количество баллов: 14.

Критерии оценки:

- За правильно выполненную работу в срок — 14 баллов;
- За отсутствие знаний по теме — минус 2 - 5 баллов.
- За каждую неделю просрочки — минус 2 балла.
- За плохую графику (шрифт, линии, много исправлений) - минус 1 балл.

Методическая литература, разработанная на кафедре: «Резьбовые соединения деталей. Эскизы и сборочные чертежи. Деталирование».

Пример чертежа приведен на рисунке 11.

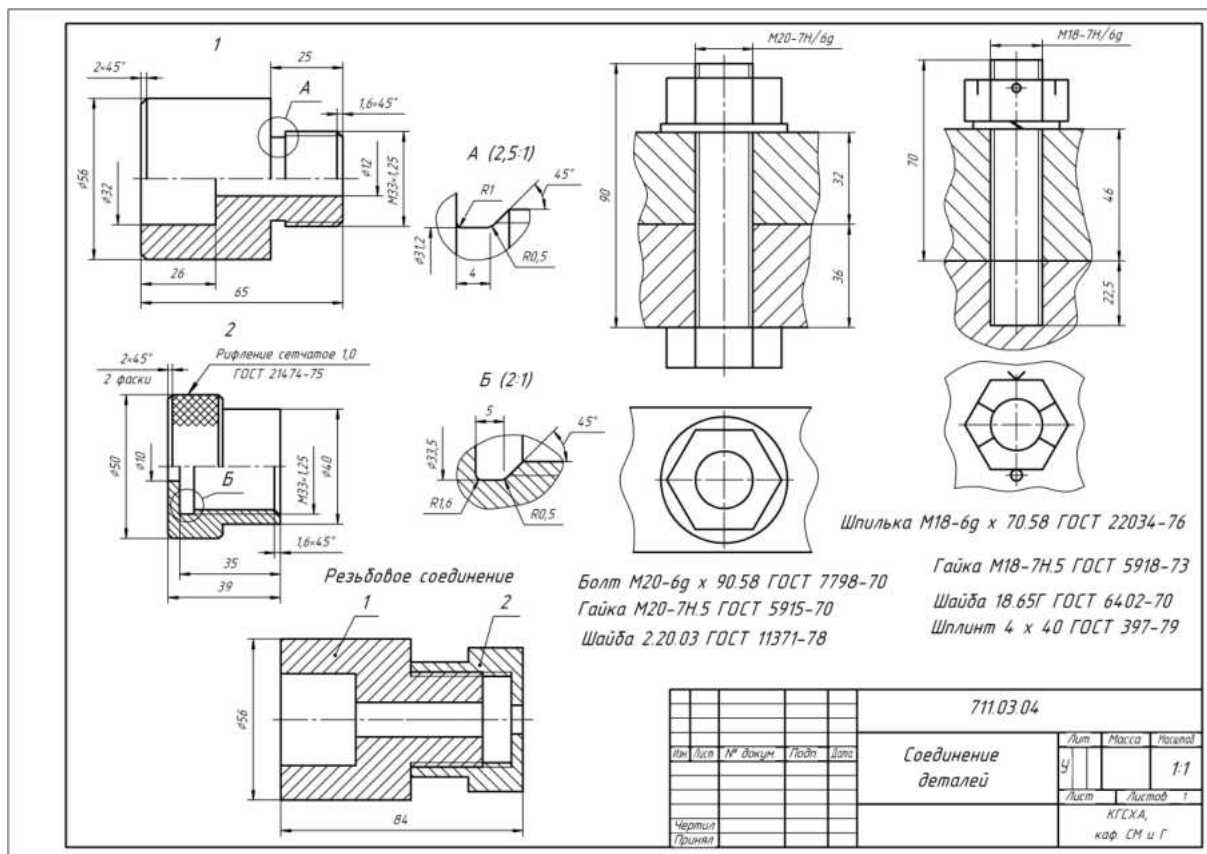


Рис.11. Пример чертежа «Соединение деталей»

8. Комплект заданий по теме «Чертежи деталей»

Цель: Закрепление правил и рекомендаций ЕСКД по теме «Чертежи деталей» и проверка умения применить их при выполнении чертежей.

Задание: Выполнить детализацию чертежа общего вида (чертеж одной детали).

Формат: А3 или А4.

Количество вариантов: 18.

Варианты заданий и пример выполнения работы вложены в учебно-методический комплекс дисциплины.

Максимальное количество баллов: 7.

Критерии оценки:

За правильно выполненную работу в срок — 7 баллов;

За отсутствие знаний по теме — минус 2 - 3 балла.

За каждую неделю просрочки — минус 2 балла.

За плохую графику (шрифт, линии, много исправлений) - минус 1 балл.

Методическая литература, разработанная на кафедре: «Резьбовые соединения деталей. Эскизы и сборочные чертежи. Детализация».

Пример чертежа приведен на рисунке 12.

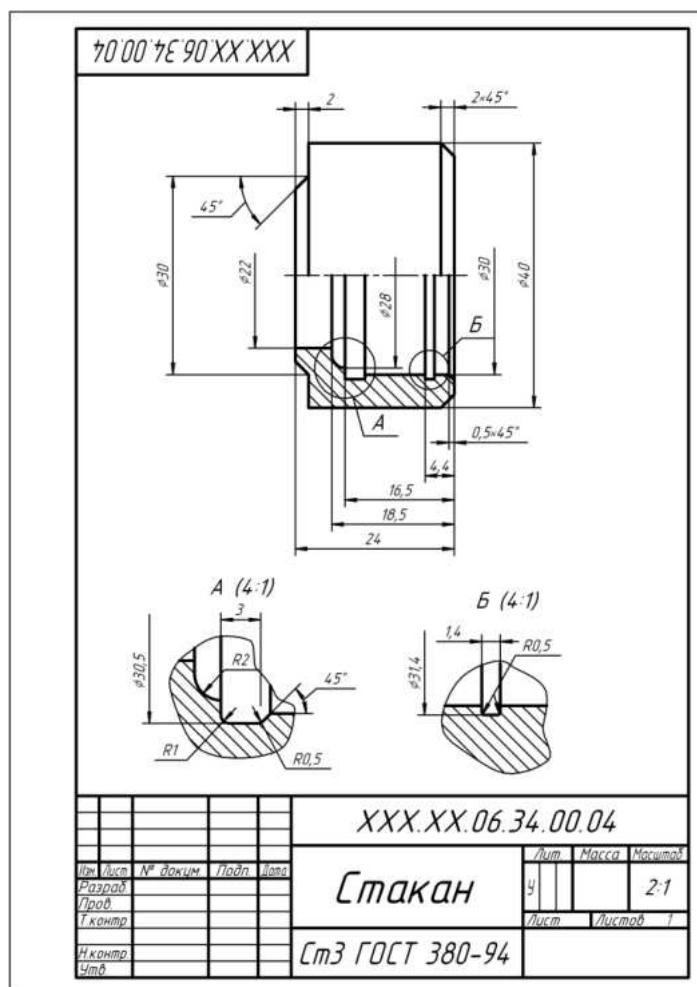


Рис.12. Пример чертежа детали

8. Комплект заданий по теме «Соединение деталей, чертежи деталей, (комплект сборочных единиц)»

Цель: Закрепление правил и рекомендаций ЕСКД по теме «Эскизы и сборочный чер-теж» и проверка умения применить их при выполнении чертежей.

Задание:

1. Выполнить эскизы деталей, входящих в состав сборочной единицы (1-2 шт.)
2. Выполнить сборочный чертеж.
3. Составит спецификацию.

Форматы: А3, А4.

Количество вариантов сборочных единиц: 40. В аудитории 33-15.

Пример выполнения работы вложен в учебно-методический комплекс дисциплины.

Максимальное количество баллов: 10.

Критерии оценки:

- За правильно выполненную работу в срок — 10 баллов;
- За отсутствие знаний по теме — минус 2 - 5 баллов.
- За каждую неделю просрочки — минус 2 балла.

За плохую графику (шрифт, линии, много исправлений) - минус 1 балл.

Методическая литература, разработанная на кафедре: «Резьбовые соединения деталей. Эскизы и сборочные чертежи. Деталирование».

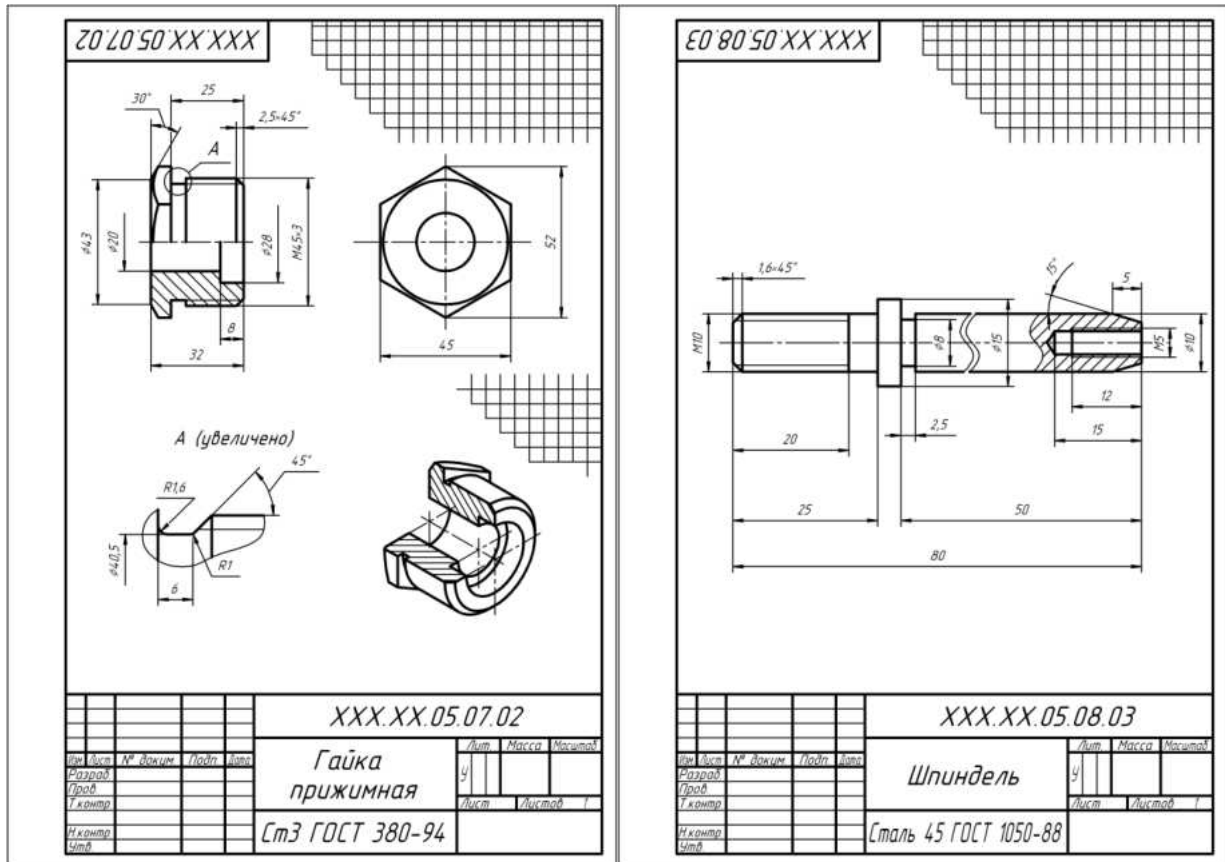


Рис.13. Пример эскизов

9. Вопросы для собеседования по инженерной графике

1. Какие размеры имеют форматы А3 и А4?
2. Какой формат допускается ориентировать только вертикально?
3. В каких пределах должна быть толщина сплошной основной линии?
4. Каково минимальное расстояние между линией контура и размерной линией? Между размерными линиями?
5. Как рекомендуется проставлять размеры, относящиеся к одному конструктивному элементу?
6. Какое изображение выбирают в качестве главного?
7. Сколько основных видов существует? Назовите их.
8. Что такое разрез, и с какой целью он выполняется?
9. Какие бывают разрезы в зависимости от положения секущей плоскости?
10. На месте какого вида обычно располагают горизонтальный разрез? Фронтальный разрез? Профильный разрез?
11. Какие бывают разрезы в зависимости от количества секущих плоскостей?
12. Какие бывают сложные разрезы?
13. В каких случаях применяют местные разрезы?
14. Какие линии применяются в качестве границы между видом и разрезом?
15. Как принято изображать ребро жесткости на разрезе?

16. Как проводят секущую плоскость разреза для раскрытия цилиндрического отверстия?
17. Что такое выносной элемент?
18. Что называется аксонометрической проекцией?
19. Что называют коэффициентом искажения?
20. Чему равны приведенные коэффициенты искажения по осям в изометрии, диметрии?
21. Какие стандартные резьбы вы знаете?
22. Какие вы знаете разъемные соединения ?
23. Какие вы знаете неразъемные соединения?
24. Как изображается резьба на стержне?
25. Как изображается резьба в отверстии?
26. Что входит в обозначение резьбы?
27. Какая линия используется при изображении паяных соединений?
28. Какова последовательность выполнения эскиза?
29. На каком этапе выполнения эскиза производят обмер детали?
30. Каковы требования к выбору количества изображений?
31. Что такое детализирование?
32. Какие размеры проставляют на сборочном чертеже?
33. Каковы разделы спецификации?
34. На листах какого формата выполняют спецификацию?
35. В какой последовательности указывают в спецификации стандартные изделия?

**Фонд тестовых заданий для промежуточного контроля знаний
по дисциплине «Инженерная графика»**

1. Толщина сплошной толстой основной линии в зависимости от величины, сложности изображения и формата чертежа, может быть...

- от 1,4 до 2 мм
- от 0,7 до 1,5 мм
- +от 0,5 до 1,4 мм
- от 0,4 до 1 мм

Сплошная тонкая линия в зависимости от величины S сплошной толстой основной линии выполняется толщиной...

- от $1/2 S$ до S
- от $1/2 S$ до $2/3 S$
- от S до $2 S$
- +от $1/3 S$ до $1/2 S$

Формату А3 соответствуют размеры...

- +297x420
- 297x400
- 200x400
- 594x420

Формату А4 соответствуют размеры...

- 210x300
- +210x297
- 200x297
- 594x420

Форматом называют...

- +стандартный размер листа бумаги, на котором выполняются чертежи
- лист ватмана
- чертеж

любой лист бумаги, с каким-либо изображением

Если масштаб изображения на чертеже 2:1, то размеры изображения должны быть выполнены...

+с увеличением

в натуральную величину

в глазомерном масштабе

с уменьшением

Выносные линии должны выходить за концы стрелок размерной линии на ...

1...3 мм

2...3 мм

3...5 мм

+1...5 мм

При нанесении нескольких параллельных размерных линий размерные числа рекомендуется наносить ...

над серединой размерных линий

+в шахматном порядке

на полках линий-выносок

над продолжением размерных линий

Где следует располагать центр дуги размерной линии при простановке углового размера?

в любом месте

+в вершине угла

на одной из сторон угла

за вершиной угла

Размеры, относящиеся к одному конструктивному элементу детали (отверстию, выступу, канавке и т.д.), ...

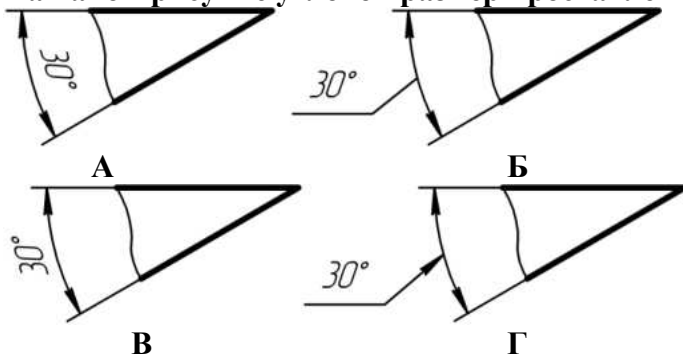
+рекомендуется группировать в одном месте, располагая их на том изображении, на котором этот элемент показан наиболее полно

распределяют равномерно по всем изображениям

проставляются на тех изображениях, где это удобнее

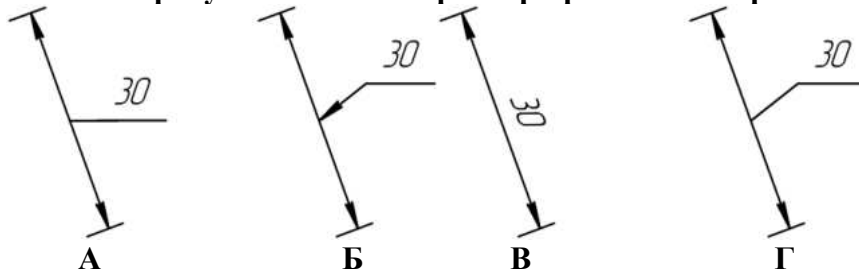
группируют на одном из изображений этого элемента (безразлично на каком)

На каком рисунке угловой размер проставлен верно?



- A
- +B
- V
- Г

На каком рисунке линейный размер проставлен верно?



- А
- Б
- В
- +Г

Когда размерное число линейного размера наносят над продолжением размерной линии?

Если стрелки нанесены на продолжении размерной линии за выносными линиями

Если длина размерной линии меньше 10 мм

+Если недостаточно места над размерной линией

Если длина размерной линии меньше 9 мм

Расстояние между параллельными размерными линиями должно быть ...

+7 мм

6 мм

не менее 7 мм

не менее 10 мм

Расстояние между линией контура и размерной линией должно быть ...

+не менее 10 мм

10 мм

12 мм

не менее 7 мм

Какой формат можно располагать только вертикально?

А1

А2

А3

+А4

На каком рисунке приведено графическое обозначение металла?



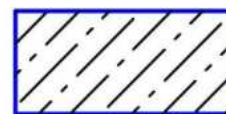
А



Б



В



Г

А

Б

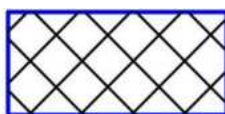
+В

Г

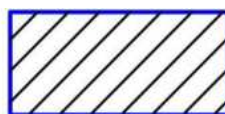
На каком рисунке приведено общее графическое обозначение неметаллического материала?



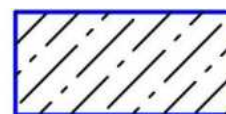
А



Б



В



Г

А

+Б

В

Г

Под каким углом наносят штриховку на разрезе в ортогональных проекциях?

30°

под любым углом

60°

+45°

2. Какого названия изображения нет в стандарте?

дополнительный вид

выносной элемент

+вид сбоку

местный разрез

Каким должно быть количество изображений на чертеже?

не менее трех

+минимальным, но достаточным для представления предмета

максимальным

не менее двух

Какой вид называется дополнительным?

+получаемый проецированием на плоскость, не параллельную ни одной из основных плоскостей проекций

местный вид

вид сзади

вид снизу

На месте какого вида обычно располагают горизонтальный разрез?

вида спереди

вида слева

вида справа

+вида сверху

Что изображают на разрезе?

видимую часть предмета

+то, что находится в секущей плоскости и за ней

только то, что находится в секущей плоскости

только то, что находится за секущей плоскостью

Разрез называют фронтальным, если ...

секущая плоскость перпендикулярна только горизонтальной плоскости проекций

секущая плоскость параллельна горизонтальной плоскости проекций

секущая плоскость перпендикулярна только фронтальной плоскости проекций

+секущая плоскость параллельна фронтальной плоскости проекций

В каком случае разрез не обозначают?

когда разрез располагают на главном виде

+когда секущая плоскость совпадает с плоскостью симметрии предмета

когда разрез сложный

когда деталь симметричная

Как рекомендуется располагать главное изображение круглой детали?

+с осью параллельной основной надписи чертежа

с осью перпендикулярной основной надписи чертежа

с осью наклоненной под углом 45° к основной надписи чертежа

с осью наклоненной под углом 60° к основной

Как располагаются между собой секущие плоскости ступенчатого разреза?

+параллельно

перпендикулярно
под углом меньшим 90°
под углом большим 90°

Как проводят секущую плоскость для раскрытия цилиндрического отверстия?

перпендикулярно оси отверстия
параллельно оси отверстия
+через ось отверстия
вне оси отверстия

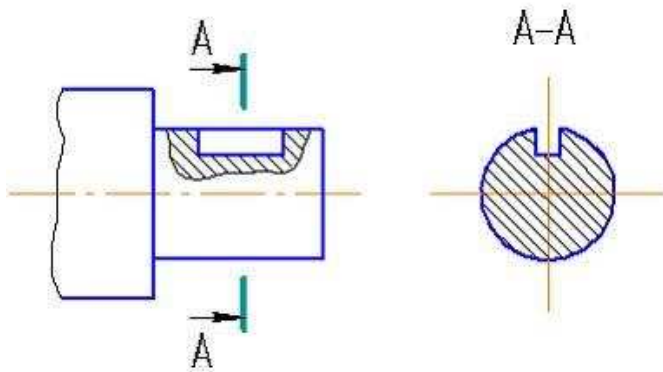
Местный разрез отделяется от вида...

сплошной тонкой линией
+сплошной волнистой линией
сплошной основной линией
штриховой линией

Разрезом называется...

+изображение предмета, мысленно рассечённого одной или несколькими плоскостями
изображение обращенной к наблюдателю видимой части поверхности предмета
изображение предмета на плоскость, не параллельную основной плоскости проекций
изображение отдельного, ограниченного места поверхности предмета

Изображение, обозначенное на чертеже А-А, называется ...

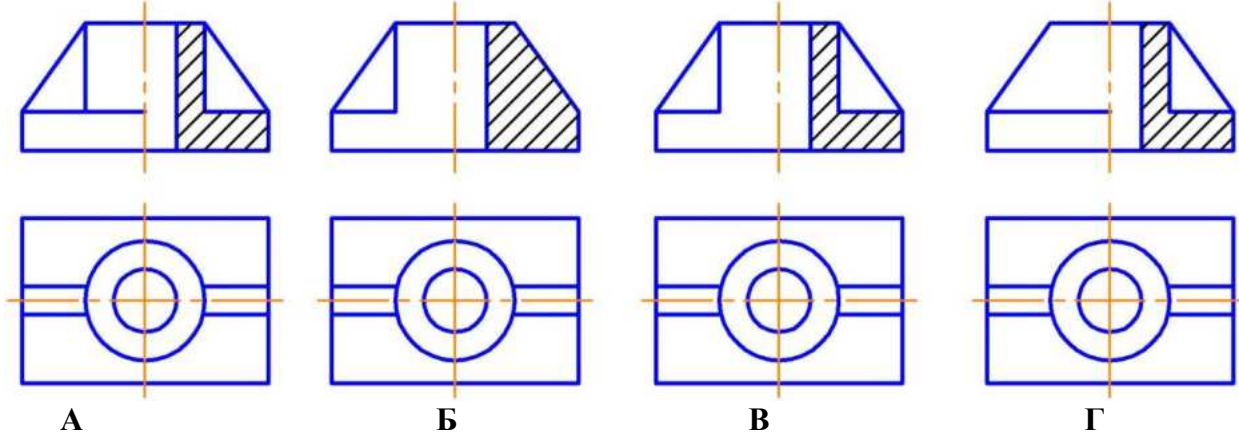


+вынесенным сечением
наложенным сечением
фронтальным разрезом
выносным элементом

Какая линия применяется для разграничения вида и разреза при их соединении?

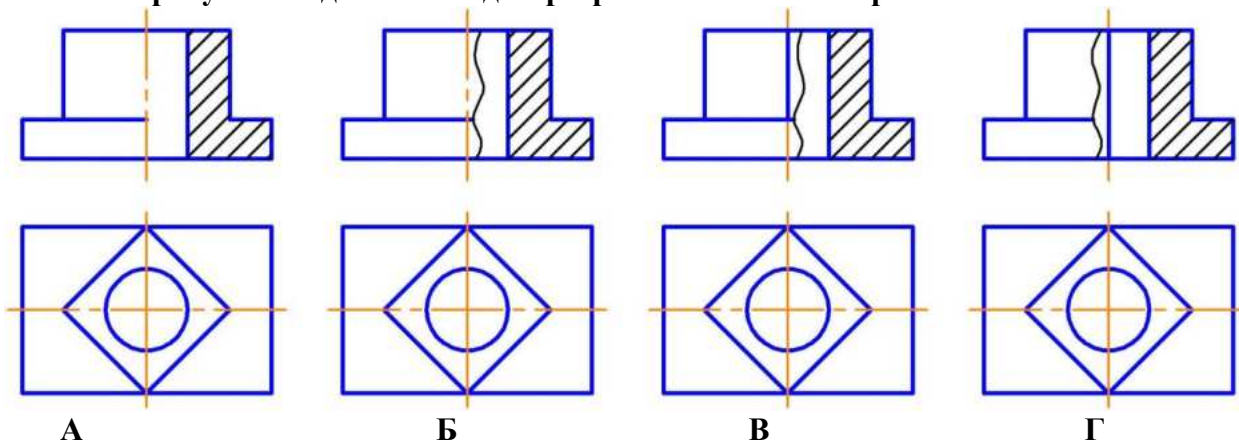
сплошная толстая
+сплошная волнистая
штрихпунктирная утолщенная
разомкнутая

На каком рисунке соединение вида с разрезом выполнено правильно?



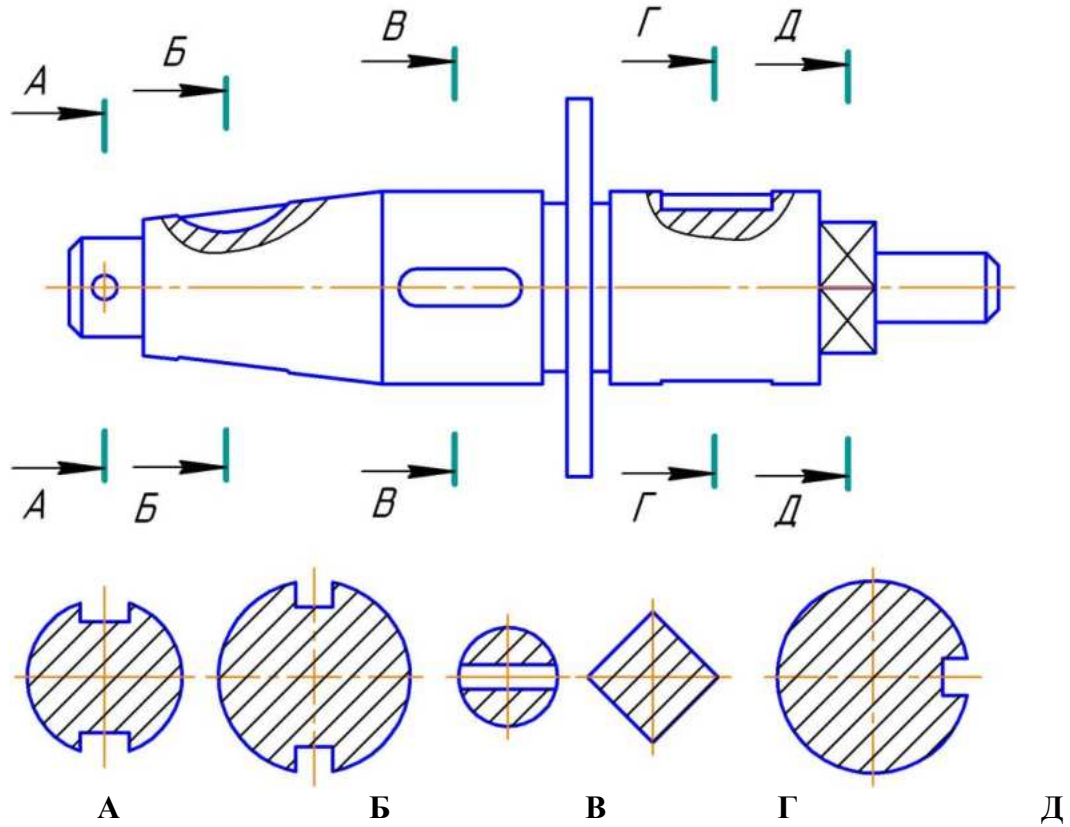
- +А
- Б
- В
- Г

На каком рисунке соединение вида с разрезом выполнено правильно?



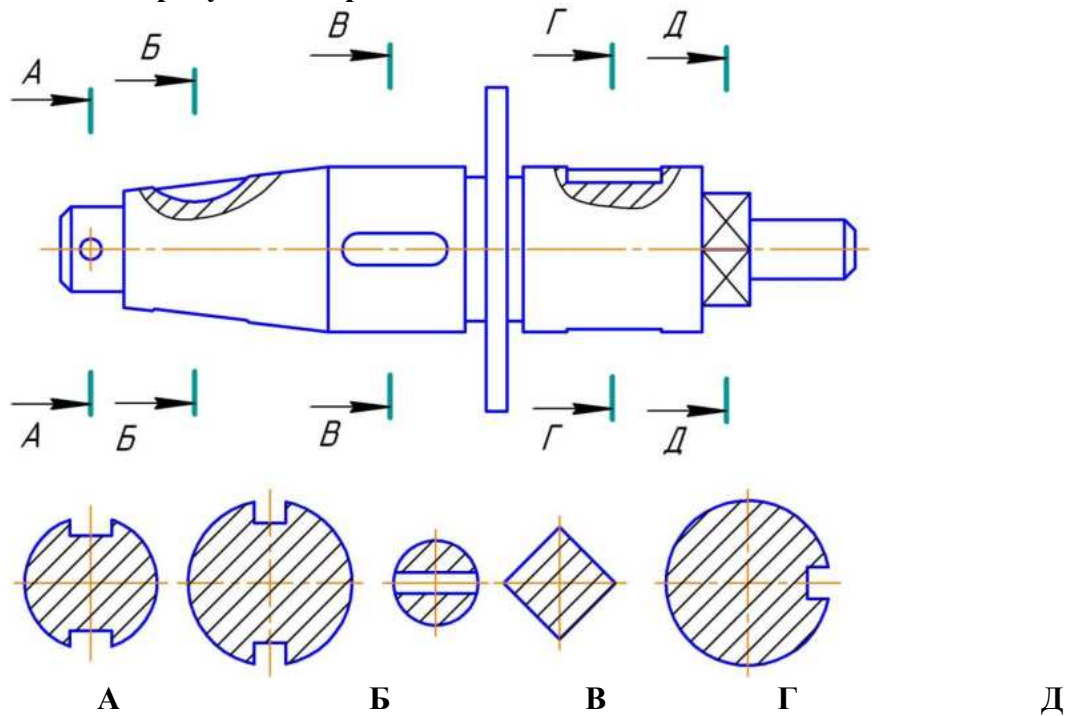
- А
- Б
- +В
- Г

На каком рисунке изображено сечение А-А?



- А
- Б
- +В
- Г
- Д

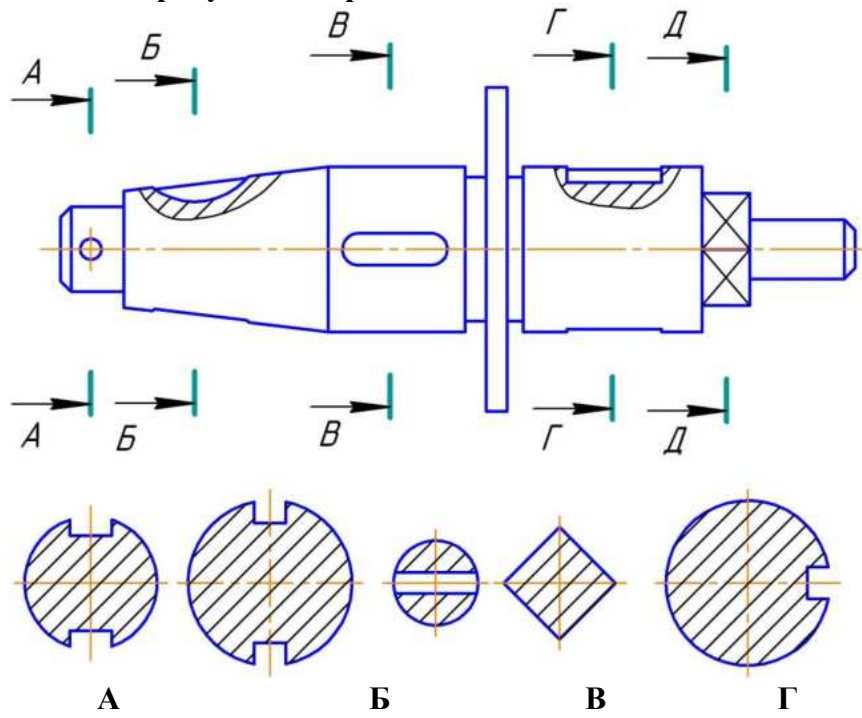
На каком рисунке изображено сечение Б-Б?



- +А

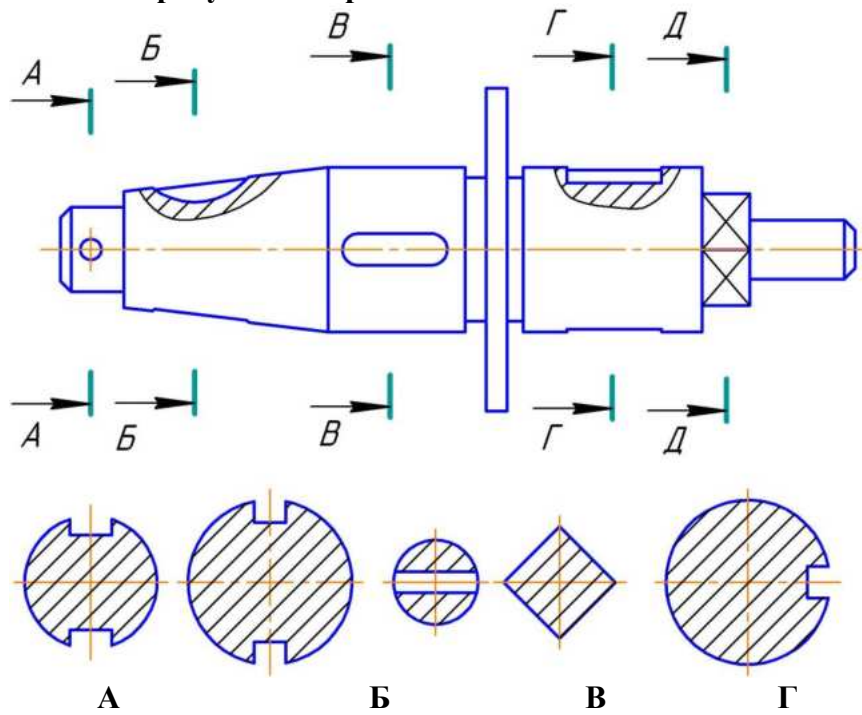
Б
В
Г
Д

На каком рисунке изображено сечение В-В?



А
Б
В
Г
+Д

На каком рисунке изображено сечение Г-Г?



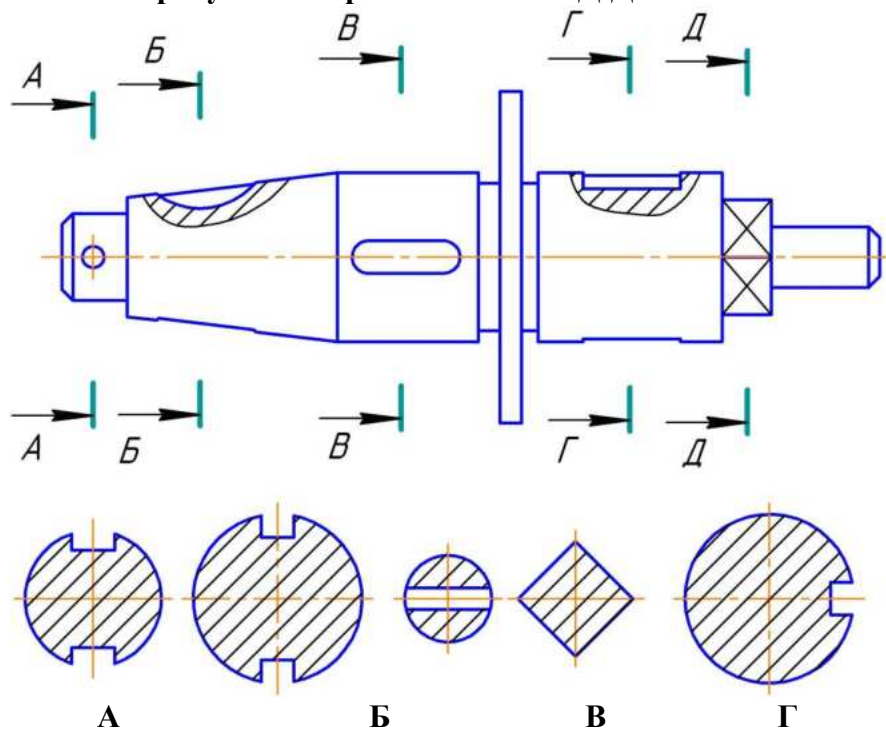
А

Д

Д

+Б
В
Г
Д

На каком рисунке изображено сечение Д-Д?



А
Б
В
+Г
Д

3. Расстояние между соседними одноименными боковыми сторонами профиля резьбы, называется ...

- профилем резьбы
- +шагом резьбы
- наружным диаметром резьбы
- ходом резьбы

Как изображается резьба на стержне?

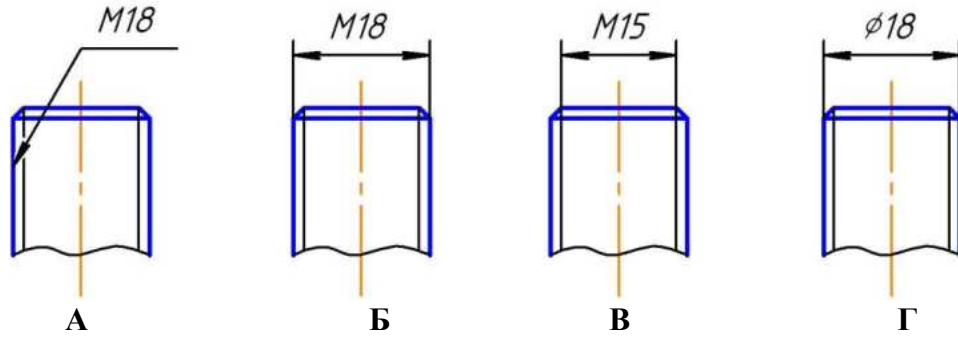
- сплошными толстыми линиями по внутреннему диаметру, сплошными тонкими линиями по наружному диаметру резьбы
- +сплошными тонкими линиями по внутреннему диаметру, сплошными толстыми по наружному диаметру резьбы
- сплошной волнистой линией
- сплошными толстыми линиями по наружному диаметру, штриховыми линиями по внутреннему диаметру резьбы

Как изображается резьба в отверстии?

- +сплошными толстыми линиями по внутреннему диаметру, сплошными тонкими линиями по наружному диаметру резьбы
- сплошными тонкими линиями по внутреннему диаметру, сплошными толстыми по наружному диаметру резьбы
- сплошной волнистой линией

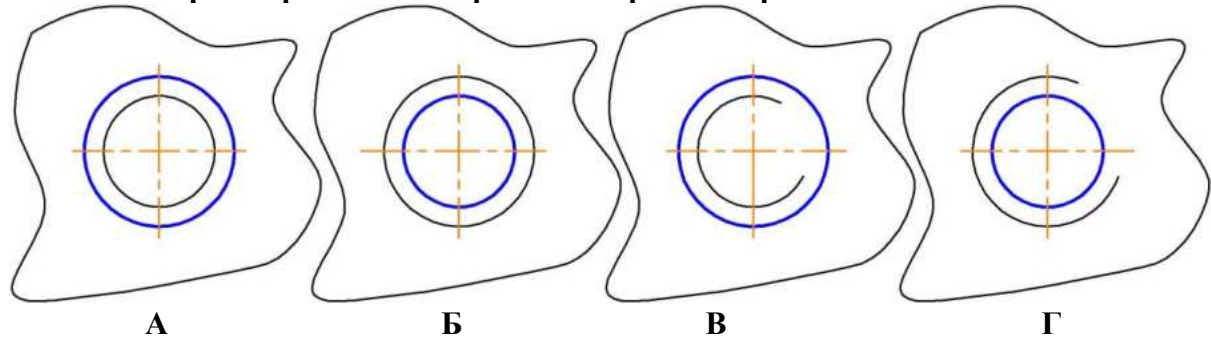
сплошными толстыми линиями по наружному диаметру, штриховыми линиями по внутреннему диаметру резьбы

На каком чертеже резьба обозначена правильно?



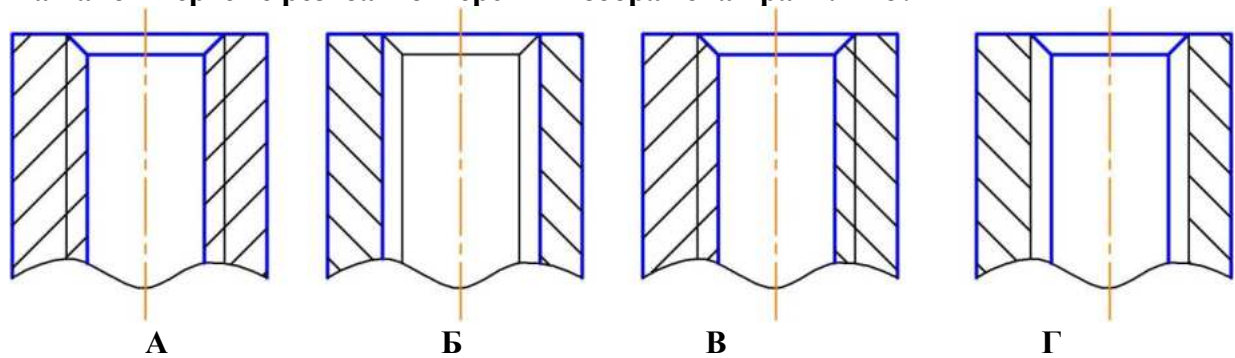
- А
- +Б
- В
- Г

На каком чертеже резьба в отверстии изображена правильно?



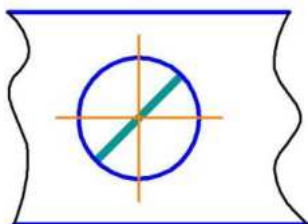
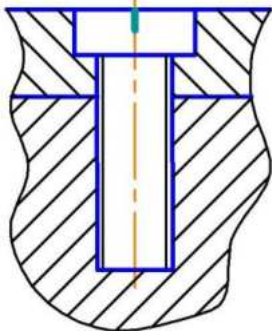
- А
- Б
- В
- +Г

На каком чертеже резьба в отверстии изображена правильно?



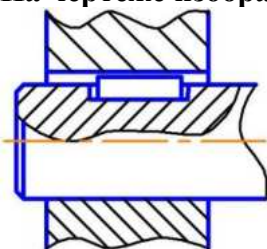
- +А
- Б
- В
- Г

Изображенное на чертеже соединение называется ...



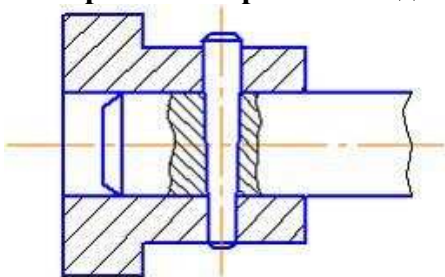
- болтовое
- +винтовое
- штифтовое
- шпилечное

На чертеже изображено соединение ...



- шлицевое
- +шпонкой
- штифтом
- шпилькой

На чертеже изображено соединение ...



- шлицевое
- шпонкой
- +штифтом
- шпилькой

Правильно изображена линия-выноска сварного соединения на рисунке ...



- Г
- +А
- В
- Б

Правильно изображена линия-выноска паяного соединения на рисунке ...



- Г
- А
- В
- +Б

К неразъемным соединениям относится ...

- шпоночное соединение
- шлицевое соединение
- резьбовое соединение
- +соединение пайкой

Графическим конструкторским документом является ...

- спецификация
- пояснительная записка
- ведомость
- +сборочный чертеж

Текстовым конструкторским документом является ...

- схема
- +спецификация
- рабочий чертеж
- сборочный чертеж

Конструкторский документ, на котором показаны в виде условных изображений или обозначений составные части изделия и связи между ними, называется ...

- чертежом детали
- спецификацией
- сборочным чертежом
- +схемой

Рабочий чертеж детали — это ...

- конструкторский документ, выполненный без применения чертежных инструментов
- +конструкторский документ, выполненный в соответствии с требованиями ЕСКД
- изображение детали в трех проекциях
- главное изображение с полезными разрезами

Расположите в хронологической последовательности действия при выполнении эскиза детали (расположите элементы списка в необходимой последовательности)

1. Выбор главного вида и других изображений детали
2. Построение изображений

3. Нанесение размерных линий

4. Обмер детали

При выполнении эскизов с натуры обмер детали производят ...

+после вычерчивания всех необходимых изображений

постепенно по мере выполнения эскиза

перед началом эскизирования

в любой момент выполнения эскиза

Выполнение рабочего чертежа детали отличается от выполнения эскиза ...

наличием размеров

+использованием чертежных инструментов

наличием шероховатости поверхностей

наличием видов и разрезов

4. Эскиз детали выполняется ...

в масштабе увеличения

в масштабе 1:1

+без соблюдения масштаба, но с соблюдением пропорций

в стандартном масштабе

На эскизе детали проставляют размеры ...

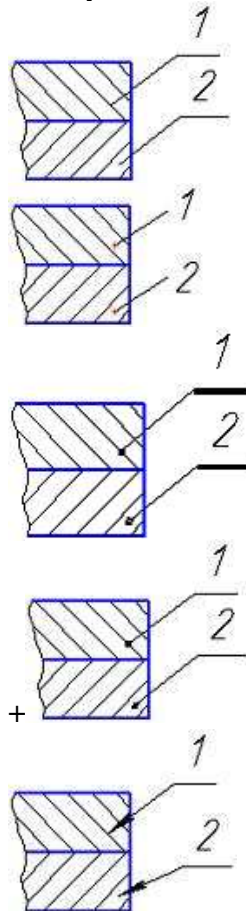
измеренные на эскизе

+полученные после обмера детали измерительным инструментом

уменьшенные

увеличенные

Номера позиций указаны правильно на рисунке ...



Какого назначение сборочного чертежа?

+показать составные части сборочной единицы и характер их соединения

раскрыть форму всех составных частей, кроме стандартных
раскрыть форму всех составных частей, включая стандартные
изготовление составных частей изделия

На сборочном чертеже фаски, скругления, проточки, выступы допускается ...

показывать штриховыми линиями

изображать более крупно

изображать тонкими линиями

+не изображать

Детализирование можно произвести по ... (выберите два правильных варианта)

+чертежу общего вида

+сборочному чертежу

габаритному чертежу

монтажному чертежу

чертежу схемы

чертежу детали

Стандартные изделия в спецификации записываются ...

+в алфавитном порядке

по возрастанию размера

в том порядке, в каком они встречаются в сборочном чертеже при чтении его слева направо

в любом порядке

Расположите в нужной последовательности разделы спецификации (расположите элементы списка в необходимой последовательности)

1. Документация

2. Сборочные единицы

3. Детали

4. Стандартные изделия

На сборочном чертеже проставляют размеры ... (выберите два правильных варианта)

всех деталей, входящих в состав сборочной единицы

+габаритные

+установочные

стандартных изделий

спецификации

Детализированием называют ...

+разработку рабочих чертежей деталей по чертежу общего вида

изготовление деталей

выполнение сборочного чертежа

выполнение эскизов деталей

Конструкторский документ, определяющий конструкцию изделия, взаимодействие его основных составных частей и поясняющий принцип работы изделия называется

...

эскизом

+чертежом общего вида

габаритным чертежом

рабочим чертежом

Критерии оценки:

3 балла («удовлетворительно») выставляется студенту, если правильно решено 10-13 тестовых заданий;

4 балла («хорошо») выставляется студенту, если правильно решено 14-17 тестовых заданий;

5 баллов («отлично») выставляется студенту, если правильно решено 18-20 тестовых заданий.

Ниже 3 баллов оценка студенту не выставляется.

Успешно освоив материал раздела (65% и более) студент приобретает навыки общих компетенций (ОК) и закладывает базовую основу способности разрабатывать проектную документацию объектов различного назначения, осуществлять корректировку проектной документации выполнять чертежи.

Дополнительные контрольные испытания

Проводятся для студентов, набравших менее 50 баллов (в соответствии с «Положением о модульно-рейтинговой системе»), формируются из числа оценочных средств по темам, которые не освоены обучающимся.

Методика проведения контроля

Параметры методики	Значение параметра
Предел длительности всего контроля	90 минут
Последовательность выбора разделов	Последовательная
Последовательность выбора вопросов	Случайная
Предлагаемое количество вопросов из одного контролируемого раздела	из 2, 3, 4, 5, 6, 7, 9, 11, 13 — 2 вопроса; из 1, 8, 10, 12 — 3 вопроса
Предлагаемое количество вопросов	30
Пороги оценок	50%-64% удовлетворительно; 65%-84% хорошо; свыше 85% отлично

Критерии оценки:

3 балла («удовлетворительно») выставляется студенту, если правильно решено 15-19 тестовых заданий;

4 балла («хорошо») выставляется студенту, если правильно решено 20-25 тестовых заданий;

5 баллов («отлично») выставляется студенту, если правильно решено 26-30 тестовых заданий.

Ниже 3 баллов оценка студенту не выставляется.

Фонд оценочных средств для проведения повторной промежуточной аттестации формируется из числа оценочных средств по темам разделов, которые не освоены студентом.

Дополнительные контрольные испытания

Проводятся для студентов, набравших менее 50 баллов (в соответствии с Положением «О модульно-рейтинговой системе»), формируются из числа оценочных средств по темам, которые не освоены обучающим.