

Документ подписан простой электронной подписью

Информация о владельце:

ФИО: Волхонов Михаил Станиславович

Должность: Врио ректора

Дата подписания: 2024.05.15 14:09:06

Уникальный программный ключ:

b2dc75470204b216c58d677c1a983e033a2755945e81272df0610c6c81

МИНИСТЕРСТВО СЕЛЬСКОГО ХОЗЯЙСТВА РОССИЙСКОЙ ФЕДЕРАЦИИ

**ФЕДЕРАЛЬНОЕ ГОСУДАРСТВЕННОЕ БЮДЖЕТНОЕ ОБРАЗОВАТЕЛЬНОЕ УЧРЕЖДЕНИЕ
ВЫСШЕГО ОБРАЗОВАНИЯ**

«КОСТРОМСКАЯ ГОСУДАРСТВЕННАЯ СЕЛЬСКОХОЗЯЙСТВЕННАЯ АКАДЕМИЯ»

Утверждаю:

Декан инженерно-технологического
Факультета

Мария
Александровна
Иванова

Подписано цифровой
подписью: Мария
Александровна Иванова
Дата: 2024.05.15 11:34:31 +03'00'

/ М.А. Иванова /

«15» мая 2024 года

ФОНД ОЦЕНОЧНЫХ СРЕДСТВ

по междисциплинарному курсу

МДК.01.02 Модернизация и модификация автотранспортных средств

Специальность	23.02.07 Техническое обслуживание и ремонт автотранспортных средств
Квалификация	специалист
Форма обучения	очная
Срок освоения ППССЗ	3 года 10 месяцев
На базе	основного общего образования

Фонд оценочных средств, предназначен для оценивания сформированности компетенций специальности 23.02.07 Техническое обслуживание и ремонт автотранспортных средств по междисциплинарному курсу МДК.01.02 Модернизация и модификация автотранспортных средств

Разработчик: Игорь Леонидович Соколов
доцент Соколов И.Л.

Подписано цифровой подписью:
Игорь Леонидович Соколов
DN: dc=imt, dc=ksaa, ou=nw,
sn=Игорь Леонидович Соколов
Дата: 2024.04.18 10:41:01 +03'00'

Утвержден на заседании кафедры тракторов и автомобилей, протокол № 7 от «18» апреля 2024 г.,

Заведующий кафедрой Александр Михайлович Молодов / А.М. Молодов /

Подписано цифровой подписью:
Александр Михайлович Молодов
DN: dc=imt, dc=ksaa, ou=nw, cn=Александр Михайлович Молодов
Дата: 2024.04.18 10:41:17 +03'00'

Согласовано:
Председатель методической комиссии
инженерно-технологического факультета

Трофимов М.А. Михаил Александрович Трофимов
протокол № 5 от «14» мая 2024 года

Подписано цифровой подписью:
Михаил Александрович Трофимов
Дата: 2024.05.14 11:40:37 +03'00'

Результаты освоения междисциплинарного курса
МДК.01.02 Модернизация и модификация автотранспортных средств
ППССЗ (СПО) по специальности
23.02.07 Техническое обслуживание и ремонт автотранспортных средств

Коды компетенций по ФГОС	Компетенции	Результат освоения
Общие компетенции		
ОК 01	Выбирать способы решения задач профессиональной деятельности, применительно к различным контекстам	Умение определять порядок и последовательность выполняемой работы; выбор и применение методов и способов решения профессиональных задач; умение анализировать ход выполнения работы; эффективность и качество ее результатов; использование в практической работе полученных знаний и умений; рациональное распределение времени при выполнении работ.
ОК 02	Использовать современные средства поиска, анализа и интерпретации информации и информационные технологии для выполнения задач профессиональной деятельности	Оперативность поиска и результативность использования информации, необходимой для эффективного решения профессиональных задач, профессионального личностного развития. Рациональность организации деятельности, выбора типовых методов и способов решения профессиональных задач, оценки их эффективности и качества.
ОК 04	Работать в коллективе и команде, эффективно взаимодействовать с коллегами, руководством, клиентами	Конструктивность взаимодействия с обучающимися, преподавателями и руководителями практики в ходе обучения и при решении профессиональных задач. Точность выполнения обязанностей при работе, соблюдение норм профессиональной этики при работе в команде. Оперативность поиска и результативность использования информации, необходимой для эффективного решения профессиональных задач, профессионального личностного развития.
Профессиональные компетенции		
ПК 6.1	Определять необходимость модернизации автотранспортного средства	Рациональность в организации работы по модернизации и модификации автотранспортных средств, в соответствии с законодательной базой РФ. Точность в оценке технического состояния транспортных средств и возможности их модернизации. Точность прогнозирования результатов от модернизации Т.С. Умение определять возможность, необходимость и экономическую целесообразность модернизации

		автотранспортных средств. Правильность подбора необходимого инструмента и оборудования для проведения работ. Правильность подбора оригинальных запасных частей и их аналогов по артикулам и кодам в соответствии с заданием.
ПК 6.2	Планировать взаимозаменяемость узлов и агрегатов автотранспортного средства и повышение их эксплуатационных свойств	Рациональность и обоснованность в подборе взаимозаменяемых узлов и агрегатов с целью улучшения эксплуатационных свойств. Умение осуществлять подбор запасных частей к Т.С. с целью взаимозаменяемости. Умение читать чертежи, схемы и эскизы узлов, механизмов и агрегатов автомобиля. Точность определения основных геометрических параметров деталей, узлов и агрегатов. Точность определения технических характеристик узлов и агрегатов транспортных средств. Умение подбирать необходимый инструмент и оборудование для проведения работ. Правильность подбора оригинальных запасных частей и их аналогов по артикулам и кодам в соответствии с заданием.
ПК 6.3	Владеть методикой тюнинга автомобиля	Умение проводить работы по тюнингу автомобилей, дизайну и дооборудованию интерьера автомобиля. Умение осуществлять стайлинг автомобиля. Умение подбирать необходимый инструмент и оборудование для проведения работ. Умение выполнять разборку-сборку, демонтаж-монтаж элементов автомобиля. Умение работать с электронными системами автомобилей. Правильность подбора материалов для изготовления элементов тюнинга. Правильность проведения стендовых испытаний автомобилей, с целью определения рабочих характеристик; Умение выполнять работы по тюнингу кузова.
ПК 6.4	Определять остаточный ресурс производственного оборудования	Умение осуществлять оценку технического состояния производственного оборудования. Своевременность проведения регламентных работ по техническому обслуживанию и ремонту производственного оборудования. Умение определять интенсивность изнашивания деталей производственного оборудования и прогнозирование остаточного ресурса. Умение применять современные методы расчетов с использованием программного обеспечения ПК. Правильность определения степени загруженности, степени интенсивности

		использования и степень изношенности производственного оборудования; Умение визуально и практически определять техническое состояние производственного оборудования; Правильность подбора инструмента и материалов для оценки технического состояния и проведения работ по техническому обслуживанию и ремонту производственного оборудования; Соблюдение техники безопасности при выполнении работ по ТО и ремонту, а также оценке технического состояния производственного оборудования. Определение установленных сроков эксплуатации производственного оборудования.
--	--	--

Требования к результатам освоения дисциплины, междисциплинарного курса:

Уметь:

- определять взаимозаменяемость узлов и агрегатов транспортных средств;
- подбирать запасные части по VIN номеру Т.С., подбирать запасные части по артикулам и кодам в соответствии с оригинальным каталогом;
- организовывать обучение рабочих для работы на новом оборудовании;
- применять законодательные акты в отношении модернизации транспортах средств;
- разрабатывать технические задания на модернизацию автомобиля;
- подбирать инструмент и оборудование для проведения работ;
- определить взаимозаменяемость узлов и агрегатов транспортных средств;
- составлять технологическую документацию на модернизацию и тюнинг транспортных средств; правильно выявить и эффективно искать информацию, необходимую для решения задачи; оценивать результат и последствия своих действий;
- определять потребность в новом технологическом оборудовании;
- производить сравнительную оценку технологического оборудования.

Знать:

- конструкционные особенности узлов, агрегатов и деталей транспортных средств;
- назначение, устройство и принцип работы технологического оборудования для модернизации;
- законы, регулирующие сферу переоборудования транспортных средств;
- экологические нормы РФ; правила оформления документации на транспорте;
- типовые схемные решения по модернизации транспортных средств; особенности эксплуатации однотипного оборудования;
- перспективные конструкции основных агрегатов и узлов транспортного средства;
- Законы РФ, регламентирующие производство работ по тюнингу, технические требования к работам, особенности и виды тюнинга;
- технику оснащения дополнительным оборудованием;
- методы нанесения аэрографии;
- устройство и характеристики типового технологического оборудования;
- признаки и причины неисправностей оборудования его узлов и деталей;
- факторы, влияющие на степень и скорость износа производственного оборудования.

Иметь практический опыт:

- оценка технического состояния транспортных средств и возможности их модернизации;
- прогнозирование результатов от модернизации транспортных средств.

- работать с базами по подбору запасных частей с целью взаимозаменяемости;
- проводить модернизации и тюнинга транспортных средств;
- производить технический тюнинг автомобилей; дизайн и дооборудование интерьера автомобиля; стайлинг автомобиля;
- проводить оценку технического состояния производственного оборудования.

Паспорт фонда оценочных средств

ППССЗ (СПО) по специальности

23.02.07 Техническое обслуживание и ремонт автотранспортных средств

№ п/п	Контролируемые дидактические единицы	Контролируемые компетенции (или их части)	Наименование оценочных средств		
			Тесты, кол-во заданий	Другие оценочные средства	
				вид	кол-во зада- ний
1	Особенности конструк- ций автотранспортных средств	ОК 01, ОК 02, ОК 04, ПК 6.1, ПК 6.2, ПК 6.3, ПК 6.4	46		
2	Основные направления в области модерниза- ции автотранспортных средств		20		
Всего:			66		

**Методика проведения контроля по проверке базовых знаний
по междисциплинарному курсу**

МДК.01.02 Модернизация и модификация автотранспортных средств
(наименование)

Контролируемые компетенции (знания, умения) ОК 01, ОК 02, ОК 04, ПК 6.1,
ПК 6.2, ПК 6.3, ПК 6.4

Освоение умений и усвоение знаний:

Освоение умение, усвоение знаний	Показатели оценки результата
Умения:	
<ul style="list-style-type: none"> - определять взаимозаменяемость узлов и агрегатов транспортных средств; - подбирать запасные части по VIN номеру Т.С., подбирать запасные части по артикулам и кодам в соответствии с оригинальным каталогом; - организовывать обучение рабочих для работы на новом оборудовании; - применять законодательные акты в отношении модернизации транспорта средств; разрабатывать технические задания на модернизацию автомобиля; - подбирать инструмент и оборудование для проведения работ; - определить взаимозаменяемость узлов и агрегатов транспортных средств; - составлять технологическую документацию на модернизацию и тюнинг транспортных средств; правильно выявить и эффективно искать информацию, необходимую для решения задачи; оценивать результат и последствия своих действий; - определять потребность в новом технологическом оборудовании; - производить сравнительную оценку технологического оборудования. 	<p>Текущий контроль в форме: ТСК, собеседование, Форма промежуточной аттестации — зачет</p>
Знания:	
<ul style="list-style-type: none"> - конструкционные особенности узлов, агрегатов и деталей транспортных средств; - назначение, устройство и принцип работы технологического оборудования для модернизации; - законы, регулирующие сферу переоборудования транспортных средств; - экологические нормы РФ; правила оформления документации на транспорте; - типовые схемные решения по модернизации транспортных средств; особенности эксплуатации однотипного оборудования; - перспективные конструкции основных агрегатов и узлов транспортного средства; 	<p>Текущий контроль в форме: ТСК, собеседование, Форма промежуточной аттестации — зачет</p>

<ul style="list-style-type: none"> - Законы РФ, регламентирующие производство работ по тюнингу, технические требования к работам, особенности и виды тюнинга; - технику оснащения дополнительным оборудованием; - методы нанесения аэрографии; - устройство и характеристики типового технологического оборудования; - признаки и причины неисправностей оборудования его узлов и деталей; - факторы, влияющие на степень и скорость износа производственного оборудования. 	
---	--

1. Особенности конструкций автотранспортных средств

Компьютерное тестирование (ТСк)

1. Гипоидной называется передача:

коническая прямозубая с перпендикулярными валами;
коническая прямозубая со скрещивающимися валами;
коническая с круговыми зубьями с перпендикулярными валами;
+коническая с круговыми зубьями со скрещивающимися валами;

2. Достоинство шевронной передачи в сравнении с косозубой аналогичных геометрических характеристик:

большой передаваемый момент;
отсутствие радиального усилия;
простота изготовления;
+отсутствие осевого усилия.

3. Блокировка дифференциала необходима, потому что:

частота вращения полуосей должна быть равной;
частота вращения полуосей должна быть неравной;
+при буксовании реализуется меньший из сцепных моментов;
при буксовании реализуется больший из сцепных моментов.

4. На автомобиле Порш Каррера система контроля буксования реализована:

блокируемыми дифференциалами;
+управляемым подтормаживанием колес;
вискомуфтами;
кулачковыми муфтами.

5. Межосевое сцепление «Холдекс» (пластинчатая муфта) осуществляет управление блокировкой мостов:

+перемещением поршня и сжатием пакета дисков;
включением тока в обмотке и сжатием пакета дисков перемещением сердечника;
осевым перемещением конических фрикционных поверхностей;
осевым перемещением фиксирующих пальцев.

6. Преимуществом многоклапанной схемы ГРМ не является:

- увеличение проходного сечения;
- снижение инерционных масс ГРМ;
- улучшения наполнения;
- +улучшение условий охлаждения.

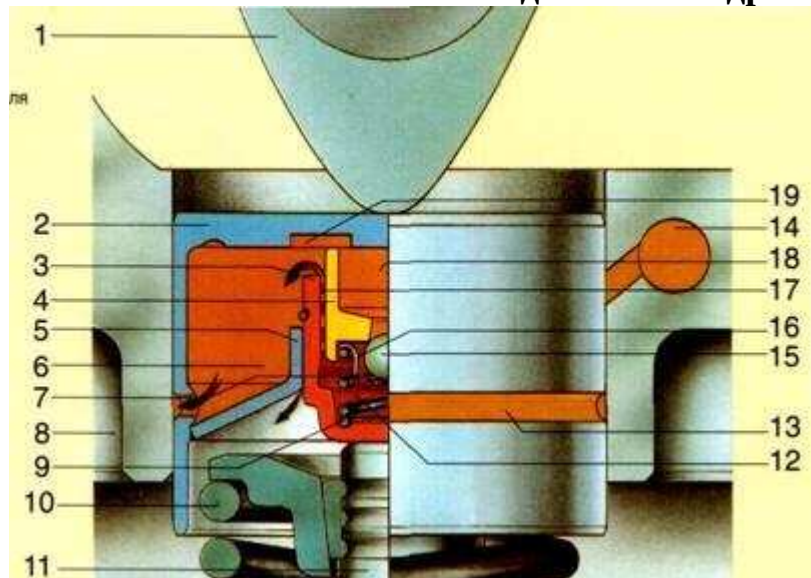
7. Индекс ДОНС применяется для обозначения:

- +схемы ГРМ с двумя верхнерасположенными распределительными валами;
- схемы ГРМ с двумя нижерасположенными распределительными валами;
- схемы ГРМ с одним верхнерасположенным распределительным валом;
- для ДВС марки DODGE.

8. Гидрокомпенсация зазоров ГРМ происходит за счет:

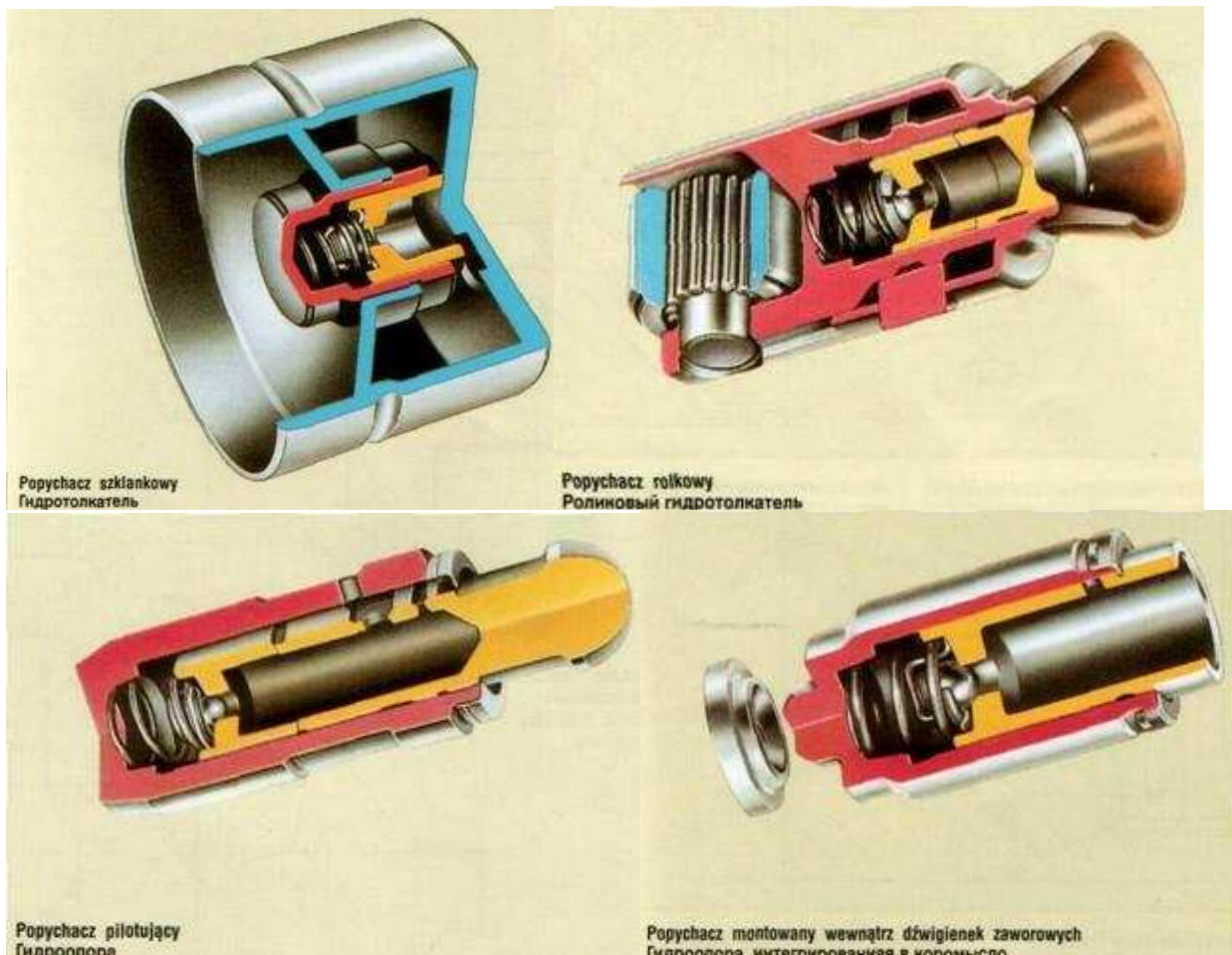
- постоянного объёма полости высокого давления;
- +переменного объёма полости высокого давления;
- постоянного объёма полости низкого давления;
- переменного объёма полости низкого давления;

9. Укажите полость высокого давления гидрокомпенсатора:



- 6
- +12
- 13
- 19

10. Какой из приведенных элементов неподвижен при работе:



гидротолкатель

роликовый гидротолкатель

+гидроопора

гидроопора, интегрированная в коромысло

11. При контроле большинства гидрокompенсаторов не применяется одно из положений:

дефектовка по величине просадки более 0,1 мм.;

замена всех гидрокompенсаторов в комплекте;

дефектовка по износу торцевой поверхности;

+дефектовка по негерметичности.

12. Одним из достоинств зубчатого ремня является:

изменение натяжения сечением ручья;

проскальзывание при превышении допустимого момента;

+постоянство фаз газораспределения;

регулирование фаз газораспределения

13. В полуавтоматическом эксцентриковом роликотнатяжителе регулировка производится:

автоматически;

по величине момента на динамометрическом ключе;

по величине прогиба ветви ремня при усилии 40 Н.;

+по меткам NEW и USED.

14. Шарниры неравных угловых скоростей для устранения пульсации (неравномерности) частоты вращения:

+должны устанавливаться попарно или более;
должны эксплуатироваться при малых углах между валами;
должны эксплуатироваться при малых частотах вращения;
должны эксплуатироваться без углового люфта.

15. ШРУС устанавливаются в передних управляемых мостах из-за преимуществ:

должны устанавливаться попарно или более;
+могут эксплуатироваться при больших углах между валами;
просты в конструкции и изготовлении;
имеют ресурс больший, чем шарниры неравных угловых скоростей.

16. Для переднеприводных автомобилей с поперечным расположением ДВС преимущественно применяют:

одновальные КПП;
+двухвальные КПП;
трехвальные КПП;
вариаторы.

17. Во фрикционном тороидном роликовом вариаторе бесступенчатое изменение передаточного числа происходит:

+поворотом оси ролика;
изменением сечения ручья шкивов;
перемещением ремня на другую пару шкивов;
изменением расстояния между насосным и турбинным колесом.

18. В клиноременном вариаторе бесступенчатое изменение передаточного числа происходит:

поворотом оси ролика;
+изменением сечения ручья шкивов;
перемещением ремня на другую пару шкивов;
изменением расстояния между насосным и турбинным колесом.

19. В кулисном дистанционном механизме переключения передач:

+выбор ползуна осуществляется за счет поворота вала;
выбор ползуна осуществляется за счет осевого движения вала;
выбор передачи осуществляется за счет осевого движения вала;
перемещение ползуна осуществляется за счет поворота вала.

20. При регулировке механизма переключения КПП OPEL нейтральное положение рычага задается:

по метке на крышке механизма переключения;
+путем штифтования отверстия инструментом OPELKM527;
путем фиксации хомута тяги механизма переключения инструментом OPELKM526;
вручную путем покачивания рычага.

21. При обслуживании автоматических КПП одно из условий не принимается во внимание:

запрещена буксировка при порожнем картере;
+смена масла осуществляется одновременно, долив не допускается;
запрещен пуск при порожнем картере;

при превышении метки «Max» необходимо удалить излишек масла.

22. Чем отличаются поршни двигателей внутреннего сгорания:

размерами;

точностью;

формой днища;

+все перечисленное.

23. Поршневые кольца имеют для правильной установки на поршень:

+метку TOP;

метку HALT;

метку OBER;

сверление.

24. Поршень, который имеет юбку темносерого цвета:

загрязнён;

+покрыт тефлоном;

замаслен;

необработан.

25. Днище поршня не содержит информацию о:

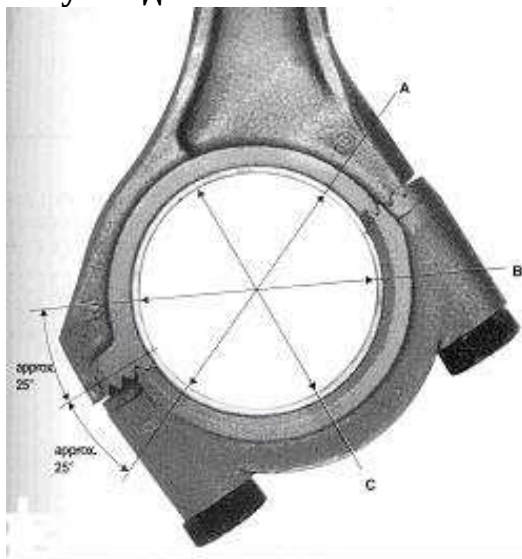
диаметре цилиндра в мм;

торговой марке;

допустимом зазоре поршень гильза;

+диаметре поршневого пальца.

26. Указанной конструктивной схеме нижней крышки шатуна не соответствует одна из особенностей:



крышка и шатун не взаимозаменяемы;

возможен демонтаж шатуна в сборе вверх и вниз;

центровка осуществляется по плоскости зубьев;

+центровка осуществляется по отверстию под шатунные болты;

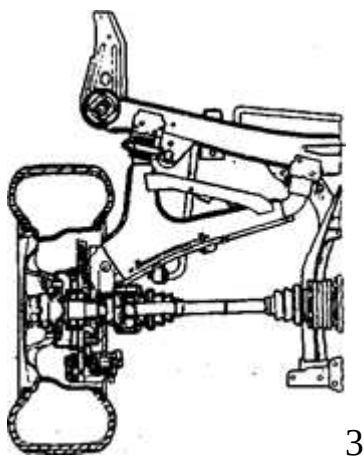
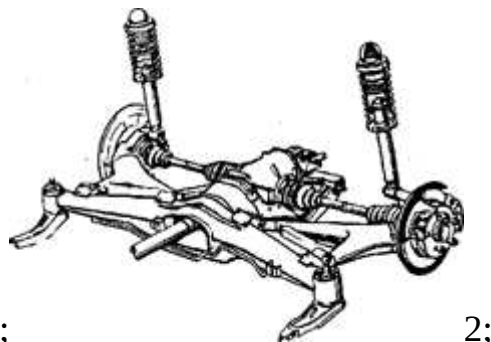
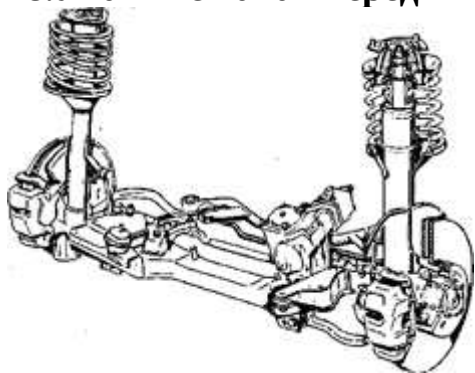
27. Передняя подвеска MB с кузовом W124 состоит из :

поворотной стойки McPherson винтовых пружин;

+амортизационных стоек, треугольных поперечных рычагов и отдельно расположенных винтовых пружин;

амортизационная стойка с поворотным кулаком и нижней опорой, амортизатора, пружины с верхней опорной тарелкой и упорным подшипником. подвеска состоит из балки моста, на которой посредством шарниров установлены два диагональных рычага с колесными ступицами.

28. Укажите какая передняя подвеска у автомобиля BMW 5 series:



- +1
- 1 и 2
- 3
- 2 и 3

29. Передние амортизаторы автомобиля Opel установлены:

- на рычаге подвески;
- на балке переднего моста;
- +внутри полой амортизационной стойки;
- отдельно от амортизационной стойки.

30. Как передаётся усилие от моста к кузову в подвеске типа McPherson;

- +через шарнир в верхней части и реактивными рычагами в нижней части;
- через шарнир в нижней части;
- через верхний рычаг и поворотную стойку;
- через нижний рычаг и шаровую опору.

31. Какие регулировочные элементы передней подвески BMW Макферсон отвечают за регулировку угла схождения являются:

- гайки и контргайки продольной тяги
- гайки и контргайки реактивной тяги
- гайками и контргайками продольной тяги
- +гайки и контргайки поперечной тяги

32. В развитии автомобилестроения выделяет этапы:

1, 2, 3;

1, 2, 3, 4, 5;

+изобретательский, конструкторский, дизайнерский;
кустарный, фабричный, индустриальный.

33. Революционная конвейерная технология в автомобильной промышленности предложена:

на заводах Дженерал Моторс;

на заводах Рено;

+на заводах Генри Форда;

на заводах общества РуссоБалт.

34. В 60-70хх годах двадцатого века принципиальные изменения в конструкции электрооборудования внесло появление:

+полупроводниковой элементной базы;

роторнопоршневого двигателя Ванкеля;

композитных материалов;

микропроцессорной технологии.

35. 80-90е годы управление системами впрыска легких топлив стало возможным благодаря:

полупроводниковой элементной базы;

роторнопоршневого двигателя Ванкеля;

композитных материалов;

+микропроцессорной технологии.

36. На автомобильном транспорте серийно не применяется:

ДВС на цикле Дизеля;

ДВС на цикле Отто;

ДВС Ванкеля.

+турбореактивный.

37. Двигатель с углом развала цилиндров 180^0 называется:

оппозиционным;

прецизионным;

+оппозитным;

горизонтальным.

38. Компоновочная схема двигателя с верхним расположением распределительного вала называется:

+ОHC;

ABS;

OHV;

4WD.

39. Компоновочная схема двигателя с нижним расположением распределительного вала называется:

ОHC;

ABS;

+OHV;

4WD.

40. ДВС с системами впрыска могут иметь в названии индекс:

turbo;
+i;
GTI;
Intercooler.

41. ДВС с промежуточным охлаждением наддувочного воздуха имеют индекс:

Turbo;
i;
GTI;
+Intercooler;

42. ДВС с системой наддува воздуха могут иметь в названии индекс:

+turbo;
i;
GTI;
intercooler;

43. В двигателях фирмы Mercedes цифровой индекс это:

рабочий объём в л., умноженный на 10;
рабочий объём в см³, умноженный на 10;
+рабочий объём в см³, округлённый и делённый на 10;
рабочий объём в см³, делённый на 10.

44. В индексации двигателей Opel третий (буквенный) индекс обозначает:

+степень сжатия;
способ получения рабочей смеси;
объём двигателя в литрах;
вариант исполнения двигателя.

45. Для индексации двигателей Opel четвертый (буквенный) индекс (способ получения рабочей смеси) обозначается буквами:

Z; D;
E;
+V, Z, D, E;
A, V, Y, Z, D, E.

46. Где на автомобиле указывается ИНА (идентификационный номер автомобиля):

в подкапотном пространстве;
в салоне у переднего пассажирского сидения;
в багажнике;
+все перечисленное.

2. Основные направления в области модернизации автотранспортных средств

Компьютерное тестирование (ТСк)

1. Как называется деталь, отвечающая за поджигание топлива в двигателе?

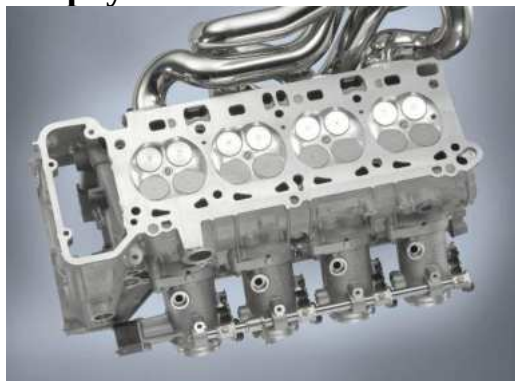
пламягаситель
+свеча
топливный насос
замок зажигания

2. Как в простонародье называется приемная труба выпускного коллектора?



шорты
+штаны
юбка
брюки

3. Двигатель состоит из нескольких основных частей. Как называется часть, находящаяся сверху?



+головка
коробка
блок
картер

4. Как в простонародье называется турбина в двигателе?



паук

+улитка
крендель
завитушка

5. Что вырезают из выхлопной системы, чтобы увеличить мощность двигателя?

резонатор
+катализатор
глушитель
коллектор

6. Как называется деталь, с помощью которой искусственно обогащают топливную смесь в старых двигателях?



насос
свеча
+подсос
турбина

7. Как называется деталь, в которой находится парафиновый наполнитель, который отвечает за распределение охлаждающей жидкости по двигателю?

реостат
+термостат
радиатор
интеркулер

8. Как называется деталь, отвечающая за подачу топлива в цилиндр?



маслоуловитель
шатун
поршень
+форсунка

9. Какого элемента нет в современных двигателях?



радиатор
клаксон
+карбюратор
вариатор

10. Как называется тип двигателя, в котором цилиндры расположены противоположно друг другу?



рядный
V-образный
+оппозитный
роторный

11. Как в простонародье называется стойка стабилизатора в подвеске?



стойка
торец
+косточка
колокольчик

12. Какая деталь подвески автомобиля отвечает за сохранение верти-

кального положения колеса при повороте?



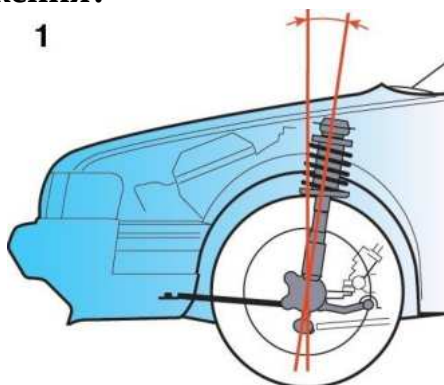
рычаг нижний
рычаг верхний
+шаровая опора
граната

13. Какая деталь отвечает за плавность кручения колеса автомобиля?



подшипник коленчатого вала
+ступичный подшипник
кардан
чернение резины

14. Как называется угол между вертикалью и наклоном амортизатора по направлению движения?



развал
сход
торсион
+кастор

15. Как называется угол между вертикалью и плоскостью вращения

колеса?



сход
+развал
кастор
торсион

16. Какую деталь ставят только в зависимую подвеску сзади?

рычаг
граната
+балка
катафот

17. Кто первый создал независимую подвеску рычажного типа?



Порше
+Макферсон
Генри Форд
Феррари

18. Какая деталь отвечает за отбой колеса от кузова автомобиля, что необходимо для лучшего сцепления с дорогой?



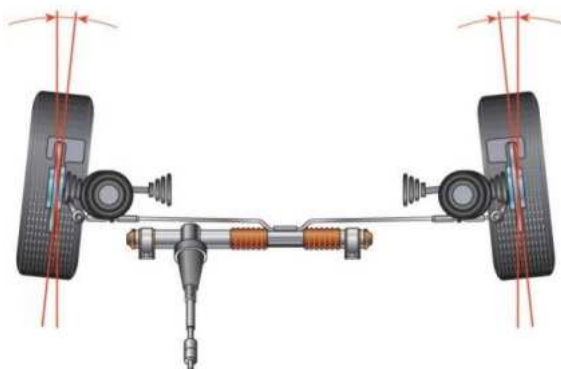
+пружина
амортизатор
шаровая опора
рычаг

19. Как называется деталь, соединяющая рычаг подвески с рамой/лонжероном автомобиля?



болт
сварка
+сайленблок
подшипник

20. Как называется угол между плоскостью вращения колеса и направлением движения?



развал
кастор
+схождение
гиперэкстензия

Фонд оценочных средств для проведения повторной промежуточной аттестации формируется из числа оценочных средств по темам разделов, которые не освоены студентом.

Дополнительные контрольные испытания

Проводятся для студентов, набравших менее 50 баллов (в соответствии с Положением «О модульно-рейтинговой системе»), формируются из числа оценочных средств по темам, которые не освоены обучающим.