

Документ подписан простой электронной подписью

Информация о владельце:

ФИО: Волхонов Михаил Станиславович

Должность: Врио ректора

Дата подписания: 02.09.2024 15:22:52

Уникальный программный ключ:

b2dc75470204bc2bfce584f577a1b983ea237ca27559d45aa8-272df0610c6a81

МИНИСТЕРСТВО СЕЛЬСКОГО ХОЗЯЙСТВА РОССИЙСКОЙ ФЕДЕРАЦИИ
ФЕДЕРАЛЬНОЕ ГОСУДАРСТВЕННОЕ БЮДЖЕТНОЕ ОБРАЗОВАТЕЛЬНОЕ УЧРЕЖДЕНИЕ
ВЫСШЕГО ОБРАЗОВАНИЯ
«КОСТРОМСКАЯ ГОСУДАРСТВЕННАЯ СЕЛЬСКОХОЗЯЙСТВЕННАЯ АКАДЕМИЯ»

Утверждаю:

декан электроэнергетического факультета

_____/А.В. Рожнов/

14 июня 2024 года

ФОНД ОЦЕНОЧНЫХ СРЕДСТВ
по дисциплине
«Компьютерная графика»

Направление подготовки	<u>35.03.06 Агроинженерия</u>
Направленность (профиль)	<u>Информационные технологии в электроэнергетике</u>
Квалификация выпускника	<u>бакалавр</u>
Форма обучения	<u>очная</u>
Срок освоения ОПОП ВО	<u>4 года</u>

Каравеево 2024

Фонд оценочных средств предназначен для оценивания сформированности компетенций по дисциплине «Компьютерная графика».

Разработчик:

доцент кафедры информационных технологий в электроэнергетике

Яблоков А.С. _____

Утвержден на заседании кафедры информационных технологий в электроэнергетике, протокол №9 от 8 мая 2024 года.

Заведующий кафедрой Климов Н.А. _____

Согласовано:

Председатель методической комиссии электроэнергетического факультета протокол №5 от «13» июня 2024 года.

Яблоков А.С. _____

Паспорт фонда оценочных средств

Таблица 1

Модуль дисциплины	Формируемые компетенции или их части	Оценочные материалы и средства	Количество
1. Базовые основы компьютерной графики. Виды компьютерной графики. Классификация компьютерной графики. Программное обеспечение компьютерной графики	УК-1. Способен осуществлять поиск, критический анализ и синтез информации, применять системный подход для решения поставленных задач.	ТСк	32
2. Векторная графика. Основные понятия ВГ. Элементы (объекты) векторной графики. Объекты и их атрибуты. Программы векторной графики		Контрольная работа Опрос	2 28
		ТСк	52
3. Физические основы компьютерной графики. Цвет и цветовые модели. Природа цвета, возможности программных и аппаратных средств по воспроизведению и генерации цветов	ОПК-1. Способен решать типовые задачи профессиональной деятельности на основе знаний основных законов математических и естественных наук с применением информационно-коммуникационных технологий.	ТСк	40
4. Форматы графических файлов. Понятие разрешения для графических файлов и оборудования. Основные графические форматы, виды сжатия		Опрос	10
		ТСк	24
5. Растровая графика. Основные приемы работы. Инструментальные средства растровых редакторов. Каналы и маски. Слои. Фильтры. Инструменты и методы ретуширования. Создание эффектов	ОПК-7. Способен понимать принципы работы современных информационных технологий и использовать их для решения задач профессиональной деятельности	Контрольная работа	1
		Опрос	29
		ТСк	20
6. Компьютерные сети. Web-технологии. Язык HTML. Особенности Web-графики. Основы Web-дизайна. Основы создания Web-страницы		Опрос	11
		ТСк	24
7. Кодирование и измерение графической информации. Алгоритмы кодирования изображения со сжатием и без сжатия. Зависимость объема графического файла от способа кодирования и разрешения изображения		ТСк	24

1 ОЦЕНОЧНЫЕ МАТЕРИАЛЫ, НЕОБХОДИМЫЕ ДЛЯ ОЦЕНКИ ЗНАНИЙ, УМЕНИЙ И НАВЫКОВ ДЕЯТЕЛЬНОСТИ В ПРОЦЕССЕ ОСВОЕНИЯ ДИСЦИПЛИНЫ

Таблица 2 – Формируемые компетенции

Код и наименование компетенции	Код и наименование индикатора достижения компетенции (части компетенции)	Оценочные материалы и средства
1	2	3
Базовые основы компьютерной графики. Виды компьютерной графики. Классификация компьютерной графики. Программное обеспечение компьютерной графики		
<p>УК-1. Способен осуществлять поиск, критический анализ и синтез информации, применять системный подход для решения поставленных задач.</p> <p>ОПК-1. Способен решать типовые задачи профессиональной деятельности на основе знаний основных законов математических и естественных наук с применением информационно-коммуникационных технологий</p>	<p>ИД-1_{УК-1} Анализирует задачу, выделяя ее базовые составляющие, осуществляет декомпозицию задачи. ИД-2_{УК-1} Находит и критически анализирует информацию, необходимую для решения поставленной задачи. ИД-3_{УК-1} Рассматривает возможные варианты решения задачи, оценивая их достоинства и недостатки. ИД-5_{УК-1} Определяет и оценивает последствия возможных решений задачи. ИД-1_{ОПК-1} Использует основные законы естественнонаучных дисциплин для решения стандартных задач в соответствии с направленностью профессиональной деятельности</p>	Тестирование
Векторная графика. Основные понятия ВГ. Элементы (объекты) векторной графики. Объекты и их атрибуты. Программы векторной графики		
<p>УК-1. Способен осуществлять поиск, критический анализ и синтез информации, применять системный подход для решения поставленных задач.</p> <p>ОПК-1. Способен решать типовые задачи профессиональной деятельности на основе знаний основных законов математических и естественных наук с применением информационно-коммуникационных технологий.</p> <p>ОПК-7. Способен понимать принципы работы современных информационных технологий и использовать их для решения задач профессиональной деятельности</p>	<p>ИД-1_{УК-1} Анализирует задачу, выделяя ее базовые составляющие, осуществляет декомпозицию задачи. ИД-2_{УК-1} Находит и критически анализирует информацию, необходимую для решения поставленной задачи. ИД-3_{УК-1} Рассматривает возможные варианты решения задачи, оценивая их достоинства и недостатки. ИД-4_{УК-1} Грамотно, логично, аргументированно формирует собственные суждения и оценки. Отличает факты от мнений, интерпретаций, оценок и т.д. в рассуждениях других участников деятельности. ИД-5_{УК-1} Определяет и оценивает последствия возможных решений задачи. ИД-1_{ОПК-1} Использует основные законы естественнонаучных дисциплин для решения стандартных задач в соответствии с направленностью профессиональной деятельности. ИД-1_{ОПК-7}. Понимает принципы работы современных информационных технологий и использует их для решения задач профессиональной деятельности</p>	Контрольная работа Опрос Тестирование

1	2	3
Физические основы компьютерной графики. Цвет и цветовые модели. Природа цвета, возможности программных и аппаратных средств по воспроизведению и генерации цветов		
<p>УК-1. Способен осуществлять поиск, критический анализ и синтез информации, применять системный подход для решения поставленных задач.</p> <p>ОПК-1. Способен решать типовые задачи профессиональной деятельности на основе знаний основных законов математических и естественных наук с применением информационно-коммуникационных технологий</p>	<p>ИД-1_{УК-1} Анализирует задачу, выделяя ее базовые составляющие, осуществляет декомпозицию задачи. ИД-2_{УК-1} Находит и критически анализирует информацию, необходимую для решения поставленной задачи. ИД-3_{УК-1} Рассматривает возможные варианты решения задачи, оценивая их достоинства и недостатки. ИД-5_{УК-1} Определяет и оценивает последствия возможных решений задачи. ИД-1_{ОПК-1} Использует основные законы естественнонаучных дисциплин для решения стандартных задач в соответствии с направленностью профессиональной деятельности</p>	Тестирование
Форматы графических файлов. Понятие разрешения для графических файлов и оборудования. Основные графические форматы, виды сжатия		
<p>УК-1. Способен осуществлять поиск, критический анализ и синтез информации, применять системный подход для решения поставленных задач.</p> <p>ОПК-1. Способен решать типовые задачи профессиональной деятельности на основе знаний основных законов математических и естественных наук с применением информационно-коммуникационных технологий</p>	<p>ИД-1_{УК-1} Анализирует задачу, выделяя ее базовые составляющие, осуществляет декомпозицию задачи. ИД-2_{УК-1} Находит и критически анализирует информацию, необходимую для решения поставленной задачи. ИД-3_{УК-1} Рассматривает возможные варианты решения задачи, оценивая их достоинства и недостатки. ИД-4_{УК-1} Грамотно, логично, аргументированно формирует собственные суждения и оценки. Отличает факты от мнений, интерпретаций, оценок и т.д. в рассуждениях других участников деятельности. ИД-5_{УК-1} Определяет и оценивает последствия возможных решений задачи. ИД-1_{ОПК-1} Использует основные законы естественнонаучных дисциплин для решения стандартных задач в соответствии с направленностью профессиональной деятельности</p>	Опрос Тестирование

1	2	3
Растровая графика. Основные приемы работы. Инструментальные средства растровых редакторов. Каналы и маски. Слои. Фильтры. Инструменты и методы ретуширования. Создание эффектов		
<p>УК-1. Способен осуществлять поиск, критический анализ и синтез информации, применять системный подход для решения поставленных задач.</p> <p>ОПК-1. Способен решать типовые задачи профессиональной деятельности на основе знаний основных законов математических и естественных наук с применением информационно-коммуникационных технологий</p> <p>ОПК-7. Способен понимать принципы работы современных информационных технологий и использовать их для решения задач профессиональной деятельности</p>	<p>ИД-1_{УК-1} Анализирует задачу, выделяя ее базовые составляющие, осуществляет декомпозицию задачи. ИД-2_{УК-1} Находит и критически анализирует информацию, необходимую для решения поставленной задачи. ИД-3_{УК-1} Рассматривает возможные варианты решения задачи, оценивая их достоинства и недостатки. ИД-4_{УК-1} Грамотно, логично, аргументированно формирует собственные суждения и оценки. Отличает факты от мнений, интерпретаций, оценок и т.д. в рассуждениях других участников деятельности. ИД-5_{УК-1} Определяет и оценивает последствия возможных решений задачи. ИД-1_{ОПК-7}. Понимает принципы работы современных информационных технологий и использует их для решения задач профессиональной деятельности. ИД-1_{ОПК-7}. Понимает принципы работы современных информационных технологий и использует их для решения задач профессиональной деятельности</p>	<p>Контрольная работа Опрос Тестирование</p>
Компьютерные сети. Web-технологии. Язык HTML. Особенности Web-графики. Основы Web-дизайна. Основы создания Web-страницы		
<p>УК-1. Способен осуществлять поиск, критический анализ и синтез информации, применять системный подход для решения поставленных задач.</p> <p>ОПК-1. Способен решать типовые задачи профессиональной деятельности на основе знаний основных законов математических и естественных наук с применением информационно-коммуникационных технологий</p>	<p>ИД-1_{УК-1} Анализирует задачу, выделяя ее базовые составляющие, осуществляет декомпозицию задачи. ИД-2_{УК-1} Находит и критически анализирует информацию, необходимую для решения поставленной задачи. ИД-3_{УК-1} Рассматривает возможные варианты решения задачи, оценивая их достоинства и недостатки. ИД-4_{УК-1} Грамотно, логично, аргументированно формирует собственные суждения и оценки. Отличает факты от мнений, интерпретаций, оценок и т.д. в рассуждениях других участников деятельности. ИД-5_{УК-1} Определяет и оценивает последствия возможных решений задачи. ИД-1_{ОПК-1} Использует основные законы естественнонаучных дисциплин для решения стандартных задач в соответствии с направленностью профессиональной деятельности</p>	<p>Опрос Тестирование</p>

1	2	3
Кодирование и измерение графической информации. Алгоритмы кодирования изображения со сжатием и без сжатия. Зависимость объема графического файла от способа кодирования и разрешения изображения		
<p>УК-1. Способен осуществлять поиск, критический анализ и синтез информации, применять системный подход для решения поставленных задач</p> <p>ОПК-1. Способен решать типовые задачи профессиональной деятельности на основе знаний основных законов математических и естественных наук с применением информационно-коммуникационных технологий</p>	<p>ИД-1_{УК-1} Анализирует задачу, выделяя ее базовые составляющие, осуществляет декомпозицию задачи. ИД-2_{УК-1} Находит и критически анализирует информацию, необходимую для решения поставленной задачи. ИД-3_{УК-1} Рассматривает возможные варианты решения задачи, оценивая их достоинства и недостатки. ИД-5_{УК-1} Определяет и оценивает последствия возможных решений задачи. ИД-1_{ОПК-1} Использует основные законы естественнонаучных дисциплин для решения стандартных задач в соответствии с направленностью профессиональной деятельности</p>	Тестирование

Оценочные материалы и средства для проверки сформированности компетенций

Модуль: Базовые основы компьютерной графики. Виды компьютерной графики. Классификация компьютерной графики. Программное обеспечение компьютерной графики

Компьютерное тестирование (ТСк)

Выберите один правильный вариант и нажмите кнопку «Далее»

Графическим редактором называется программа, предназначенная для:

редактирования графического изображения символов шрифта

построения диаграмм

+ работы с графическими изображениями

просмотра фотографий

Элементарным объектом, используемым в растровом графическом редакторе, является:

+точка (пиксел)

объект (прямоугольник, круг и т.д.)

палитра цветов

знакоместо (символ)

Сетка из горизонтальных и вертикальных столбцов, которую на экране образуют пикселы, называется:

видеопамять

видеоадаптер

+растр

дисплейный процессор

Пиксел на экране дисплея представляет собой:

+минимальный участок изображения, которому независимым образом можно задать цвет

двоичный код графической информации

электронный луч

совокупность 16 зерен люминофора

Видеоконтроллер – это:

дисплейный процессор

программа, распределяющая ресурсы видеопамати

электронное энергозависимое устройство для хранения информации о графическом изображении

+устройство, управляющее работой графического дисплея

В состав графического адаптера входят устройства:

+дисплейный процессор и видеопамать

дисплей, дисплейный процессор и видеопамать

дисплейный процессор, оперативная память, магистраль

магистраль, дисплейный процессор и видеопамать

Примитивами в графическом редакторе называют:

среду графического редактора

+простейшие фигуры, рисуемые с помощью специальных инструментов графического редактора

операции, выполняемые над файлами, содержащими изображения, созданные в графическом редакторе

режимы работы графического редактора

Наименьшим элементом изображения на графическом экране является:

курсор

символ

картинка

+пиксел

К устройству вывода графической информации относится:

+дисплей

мышь

клавиатура

сканер

Графический примитив — это:

инструмент растрового графического редактора

описание одного пиксел изображения в видеопамати

+простейший элемент при формировании векторного графического изображения

очень простой рисунок, созданный с помощью графического редактора Paint

Для редактирования фотографии, введённой в память компьютера с помощью сканера, необходимо использовать:

+растровый графический редактор

векторный графический редактор
видеоадаптер
графопостроитель

Ступенчатый эффект на рисунке получается, если:

увеличить векторное изображение
уменьшить векторное изображение
+увеличить растровое изображение
уменьшить растровое изображение

При уменьшении растрового изображения...

качество не изменяется
качество улучшается
+теряются мелкие детали
появляется ступенчатый эффект

Необходимо создать эмблему, которая будет распечатываться на офисных документах, фирменных бланках и баннере. Какой графический редактор использовать?

растровый
+векторный

Пиксел – это:

+точка
примитив
линия
фигура

При использовании цифровой фотокамеры будет получено изображение:

векторное
+растровое
фрактальное
личное

Видеопамять предназначена для:

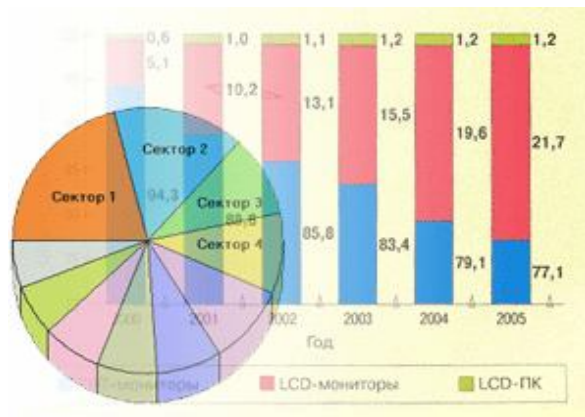
быстродействия процессора
+ хранения двоичного кода изображения, выводимого на экран
хранения изображения выводимого на принтер
временного хранения данных перед передачей его на принтер

Особый творческий прием, когда из двух произведений создается одно изображение, соединенное в цифровом варианте, называется:

+фотомонтаж
фотоколлаж
видеоролик
операция слияния

К САПР (CAD) не относятся программные пакеты:

+ CorelDraw
AutoCAD
Компас
SOLIDWORKS



Данный рисунок
рекламной
+деловой
научной
иллюстративной

можно отнести к графике:



Определить тип рисунка по способу представления графической информации:

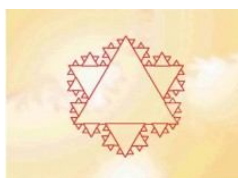
+векторный
растровый
фрактальный
научный



Определить тип рисунка графической информации:

векторный
фрактальный
цветок
+растровый

по способу представления



Определить тип рисунка графической информации:

векторный
растровый
+фрактальный
узор

по способу представления

Что не является графической информацией?

фотоснимок
логотип фирмы
+аудиозапись
трехмерная модель здания

Чертежи деталей машин относятся к виду графики:

рекламная
деловая
+инженерная
графика для интернета

Логотип фирмы относится к виду графики:

+рекламная
деловая
инженерная
графика для интернета

Графики изменения курса валют относятся к виду графики:

рекламная
+деловая
инженерная
графика для интернета

Оформление интернет портала относится к виду графики:

рекламная
деловая
инженерная
+графика для интернета

Почему первые персональные компьютеры не использовали графический интерфейс?

с текстовым интерфейсом работать проще
+компьютеры не имели достаточно вычислительной мощности
графика нужна только для игр, а первые компьютеры были для работы

Выберите несколько правильных вариантов и нажмите кнопку «Далее»

В зависимости от способа формирования изображения, компьютерная графика делится на:

научную
+растровую (50%)
деловую
+векторную (50%)

В зависимости от области применения, компьютерная графика делится на:

+научную (50%)
растровую
+деловую (50%)
векторную

К редакторам 3D-графики относится:

+Blender (50%)
 Adobe Photoshop
 CorelDraw
 +3D Studio MAX (50%)

Таблица 3 – Критерии оценки сформированности компетенций

Код и наименование индикатора достижения компетенции (части компетенции)	Критерии оценивания сформированности компетенции (части компетенции)		
	на базовом уровне	на повышенном уровне	
	соответствует оценке «удовлетворительно» 50-64% от максимального балла	соответствует оценке «хорошо» 65-85% от максимального балла	соответствует оценке «отлично» 86-100% от максимального балла
<p>ИД-1_{ук-1} Анализирует задачу, выделяя ее базовые составляющие, осуществляет декомпозицию задачи</p> <p>ИД-2_{ук-1} Находит и критически анализирует информацию, необходимую для решения поставленной задачи.</p> <p>ИД-3_{ук-1} Рассматривает возможные варианты решения задачи, оценивая их достоинства и недостатки</p> <p>ИД-5_{ук-1} Определяет и оценивает последствия возможных решений задачи.</p> <p>ИД-1_{опк-1} Использует основные законы естественнонаучных дисциплин для решения стандартных задач в соответствии с направленностью профессиональной деятельности</p>	<p>правильно выполнено 50-64% тестовых заданий, студент демонстрирует знания базовых основ, видов и программного обеспечения компьютерной графики, но имеет пробелы в усвоении материала, не препятствующие дальнейшему обучению; обладает навыками анализа задачи, способен выделять базовые составляющие и осуществлять декомпозицию задачи; владеет навыками поиска и критического анализа информации; рассматривает возможные варианты решения задачи, оценивая их достоинства и недостатки; определяет и оценивает последствия возможных решений задачи; использует основные законы естественнонаучных дисциплин для решения стандартных задач в соответствии с направленностью профессиональной деятельности</p>	<p>правильно выполнено 65-85% тестовых заданий, студент показал знание и понимание базовых основ, видов и программного обеспечения компьютерной графики; обладает навыками анализа задачи, способен выделять базовые составляющие и осуществлять декомпозицию задачи; владеет навыками поиска и критического анализа информации; рассматривает возможные варианты решения задачи, оценивая их достоинства и недостатки; определяет и оценивает последствия возможных решений задачи; использует основные законы естественнонаучных дисциплин для решения стандартных задач в соответствии с направленностью профессиональной деятельности</p>	<p>правильно выполнено 86-100% тестовых заданий, студент показал глубокое знание базовых основ, видов и программного обеспечения компьютерной графики; обладает навыками анализа задачи, способен выделять базовые составляющие и осуществлять декомпозицию задачи; владеет навыками поиска и критического анализа информации; рассматривает возможные варианты решения задачи, оценивая их достоинства и недостатки; определяет и оценивает последствия возможных решений задачи; использует основные законы естественнонаучных дисциплин для решения стандартных задач в соответствии с направленностью профессиональной деятельности</p>

Модуль: Векторная графика. Основные понятия ВГ. Элементы (объекты) векторной графики. Объекты и их атрибуты. Программы векторной графики

Опрос

Вопросы для опроса

1. Как нарисовать фигуры правильной формы?
2. Как изменить число вершин у многоугольника?
3. Как выделяется один объект и группа объектов?
4. Как производится изменение размеров объектов?
5. Какой эффект происходит с изображениями при использовании команды PowerClip?
6. Как создается простой и фигурный текст, и чем они отличаются друг от друга?
7. Как осуществляется изменение вида объектов, стиля линий, цвета контуров и заливки объектов в векторной графике?
8. Что такое логотип и баннер?
9. Чем отличается рисование простой прямой и соединительной линий?
10. Как осуществляется вращение и удаление объектов?
11. Как производится изменение размеров объектов и их позиционирование на рабочей странице?
12. Зачем производится трассировка растрового изображения?
13. Какие основные типы документов имеются в программе КОМПАС?
14. Какая инструментальная панель предназначена для выбора примитивов?
15. Как можно выделить, переместить и удалить геометрический объект?
16. Как произвести скругление углов объекта?
17. Для чего предназначена команда *Непрерывный ввод объектов*?
18. Как можно разделить кривую на равные части?
19. Как выполнить заливку объекта цветом?
20. Как сохранить чертеж в программе КОМПАС?
21. Как заполняется основная надпись чертежа?
23. Из каких базовых трехмерных элементов состоит твердое тело?
24. Что такое эскиз?
25. Что такое фантом трехмерного элемента?
26. Как построить 3D-модель геометрического тела?
27. Какие способы редактирования модели вы знаете?
28. Что такое менеджер библиотек?

Компьютерное тестирование (ТСк)

Выберите один правильный вариант и нажмите кнопку «Далее»

Деформация изображения при изменении размера рисунка — один из недостатков...

векторной графики

+растровой графики

фрактальной графики

Графика с представлением изображения в виде совокупностей геометрических объектов называется:

фрактальная

растровая

+векторная

прямолинейная

Одной из основных функций графического редактора является:

ввод изображений

хранение кода изображения

+создание изображений

просмотр и вывод содержимого видеопамяти

Какой из графических редакторов является векторным?

Adobe Photoshop

+Corel Draw

Paint

CorelPHOTO-PAINT

В видеопамяти хранится информация...

о последовательности кадров движущегося изображения

+о цвете каждого пиксела

об имени графического файла, отображаемого на экране

о графических примитивах, составляющих изображение

К устройствам ввода графической информации не относится:

+дисплей

мышь

клавиатура

сканер

В состав видеоадаптера (видеокарты) входят:

видеопамять и центральный процессор

+видеопамять и дисплейный процессор

монитор и видеопамять

монитор и сканер

Какое из перечисленных устройств не имеет признака, по которому подобраны все остальные устройства из приведенного ниже списка?

+сканер

плоттер

графический дисплей

принтер

Рисунки в текстовом процессоре Word создаются в виде:

+векторном

растровом

фрактальном

техническом

Точечный элемент экрана дисплея называется:

матричной ячейкой
+видеопикселем
зерном люминофора
объектом

Видеопамять – это:

вычислительное устройство, управляющее работой монитора
программа, распределяющая ресурсы ПК при обработке изображения
+энергозависимое устройство для хранения информации о графическом изображении
драйвер для управления работой монитора

Для вывода графической информации в персональном компьютере используется:

мышь
клавиатура
+экран дисплея
сканер

Графика, формирующая изображения с использованием программирования, называется:

+фрактальной
растровой
векторной
прямолинейной

Какое устройство из приведенного ниже списка функционально отличается от остальных?

джойстик
мышь
+принтер
трекбол

Векторизация (трассировка) — это:

+преобразование растрового изображения в векторный формат
предпечатная обработка векторного изображения
перевод векторного изображения в растр
вычисление размеров файла изображения

В единицах ppi измеряется:

разрешение изображения на экране
+разрешение при печати
глубина цвета
нет правильного варианта

Экономичнее по использованию памяти способ представления графической информации:

растровый
+векторный
линейный
квадратный

Что можно отнести к достоинствам векторной графики по сравнению с растровой графикой?

+малый объём графических файлов

фотографическое качество изображения

возможность просмотра на экране графического дисплея

возможность поточечного редактирования изображения

Правильное утверждение о соотношении векторного и растрового способов представления информации:

Растровый способ позволяет компактнее хранить информацию

+Векторный способ позволяет компактнее хранить информацию

В случае растрового способа представления информация не искажается при масштабировании

Векторный способ позволяет получить фотографическое качество изображения

Векторное изображение формируется из:

+объектов

точек

рисунков

пикселей

Основными графическими примитивами в векторной графике являются:

прямоугольник и стрелка

+эллипс и многоугольник

пунктирная линия и спираль

кисть и карандаш

Первичным элементом векторного изображения является:

узел

сегмент

пиксел

+линия

Атрибутом линии не является:

форма

толщина

стиль

+длина

Характеристика векторного изображения:

Изображение строится из пикселей

+Изменение размера происходит без потери качества

Каждая точка имеет свой цвет, яркость

Хранится цвет и оттенок каждой точки изображения

Какие операции мы можем выполнять над векторными графическими изображениями?

копировать

вырезать

вставить

+все перечисленное

Если элементов графического изображения много, и нужно их все переместить, на помощь приходит команда:

- +группировка
- объединение
- слияние
- перемещение

Применение векторной графики по сравнению с растровой...

- не меняет способы кодирования изображения
- увеличивает объем памяти, необходимой для хранения изображения
- не влияет на объем памяти, необходимой для хранения изображения, и на трудоемкость редактирования изображения
- +сокращает объем памяти, необходимой для хранения изображения, и облегчает редактирование последнего

Графика с представлением изображения в виде кривых, координаты которых описываются математическими уравнениями, называется:

- линейной
- +векторной
- растровой
- трёхмерной

Графика с представлением изображения в виде последовательности точек со своими координатами, соединенных между собой кривыми, которые описываются математическими уравнениями, называется:

- фрактальной
- растровой
- +векторной
- прямолинейной

Одним из преимуществ растровой графики по сравнению с векторной графикой является:

- малый объём файла
- +простота редактирования
- сохранение качества при масштабировании
- надёжность хранения

Первичным элементом растрового изображения является:

- узел
- линия
- +пиксел
- сегмент

Свойствами заливки обладает

- сегмент
- кривая Безье
- открытый контур
- +замкнутый контур

Правильное утверждение о соотношении растрового и векторного способов представления графической информации:

растровые форматы содержат описание рисунков в виде наборов команд
векторные форматы содержат описание каждого пиксела рисунка
растровые форматы содержат как описания рисунков в виде набора команд, так и описания каждого пиксела изображения

+растровые форматы содержат описание каждого пиксела рисунка

В векторной графике точки, ограничивающие линию, называются:

растрами

контурами

сегментами

+узлами

Какой объект считается простейшим во фрактальной графике?

точка

+линия

синусоида

пирамида

Физические основы компьютерной графики. Цвет и цветовые модели.

Природа цвета, возможности программных и аппаратных средств по воспроизведению и генерации цветов (40)

Выберите один правильный вариант и нажмите кнопку «Далее»

Цвет точки на экране дисплея с 16-цветной палитрой формируется из сигналов:

красного, зеленого и синего

+красного, зеленого, синего и яркости

желтого, зеленого, синего и красного

желтого, синего, красного и яркости

Битовая глубина цвета — это:

Количество цветов в палитре

Общее количество цветов в изображении

Объем всего изображения

+Количество бит для хранения информации о цвете 1 точки

Цветное изображение на экране монитора получается путем смешивания цветов:

+красный, зеленый, синий

красный, синий, желтый

пурпурный, синий, желтый

желтый, красный, зеленый

Для создания цветных изображений в графическом редакторе для вывода на монитор используется:

СМΥК модель

HSB модель

+RGB модель

HSV модель

В какой системе цветопередачи цвет формируется путем изменения оттенка, насыщенности и яркости?

+HSB
RGB
CMYK
HVS

При заливке некоторой области на экране монитора пропорция цветов в режиме RGB составила 50, 0, 0. Какой оттенок будет у распечатанного фрагмента изображения?

+темно-коричневый
серый
желтый
голубой

На экран монитора подавался луч с интенсивностью 0, 0, 0. Через 5 секунд интенсивность поменялась на 0, 250, 0. Как изменился цвет изображения?

с черного на красный
с красного на зеленый
с белого на голубой
+с черного на зелёный

Пользователь хочет создать веб-страницу с синим фоном. Он использует команду bgcolor="#XXXXXX", где в кавычках задаются интенсивности цветовых компонент, зашифрованные в 16-ной системе счисления. Какой тег он должен написать? (FF=255)

<Body bgcolor ="#FFFFFF"
<Body bgcolor ="#FF0000"
<Body bgcolor ="#00FF00"
+<Body bgcolor ="#0000FF"

Известно, что в системе цветопередачи HSB комбинация чисел 40, 240, 120 — это желтый цвет. Какой цвет получится, если комбинация чисел станет 70, 240, 120?

светло-желтый
грязно-желтый
темно-желтый
+зеленый

Двоичный код красного цвета (для восьмицветной палитры) - 100, зеленого - 010, синего - 001, черного - 000. Смешением каких цветов получается голубой цвет, если он кодируется кодом 011?

красного, синего и зеленого
красного и зеленого
+зеленого и синего
красного и синего

Для кодирования зеленого цвета служит код 010. Сколько цветов содержит палитра?

4
+3
8
16

Метод кодирования цвета RGB, как правило, применяется...

при сканировании изображений

при кодировании изображений для вывода на принтер

при кодировании изображений для вывода на плоттер

+при кодировании изображений, выводимых на экран монитора

Значения интенсивностей (0, 0, 255) в цветовой модели RGB соответствуют цвету:

зелёному

+синему

фиолетовому

чёрному

В цветовой модели CMYK соответствуют белому цвету значения интенсивностей цветовых компонент:

(100, 100, 100)

(100, 100, 100, 100)

(255, 255, 255, 255)

+ (0, 0, 0, 0)

(0, 0, 0)

В цветовой модели RGB соответствуют белому цвету значения интенсивностей цветовых компонент:

(100, 100, 100)

+ (255, 255, 255)

(255, 255, 255, 255)

(0, 0, 0, 0)

(0, 0, 0)

Значения интенсивностей цветовых компонент (0, 0, 0) в цветовой модели RGB соответствуют цвету:

белому

+чёрному

синему

красному

зелёному

Таблица 4 – Критерии оценки сформированности компетенций

Код и наименование индикатора достижения компетенции (части компетенции)	Критерии оценивания сформированности компетенции (части компетенции)		
	на базовом уровне	на повышенном уровне	
	соответствует оценке «удовлетворительно» 50-64% от максимального балла	соответствует оценке «хорошо» 65-85% от максимального балла	соответствует оценке «отлично» 86-100% от максимального балла
ИД-1 _{УК-1} Анализирует задачу, выделяя ее базовые составляющие, осуществляет декомпозицию задачи	студент демонстрирует знание основ векторной графики, способен применять объекты векторной графики и пользоваться графическими редакторами	студент демонстрирует знание и понимание основ векторной графики, с достаточной долей самостоятельности способен применять объекты векторной графики и пользоваться графическими редакторами	студент демонстрирует глубокое знание и понимание основ векторной графики, с высоким уровнем самостоятельности способен применять объекты векторной графики и пользоваться графическими редакторами
ИД-2 _{УК-1} Находит и критически анализирует информацию, необходимую для решения поставленной задачи.	анализировать задачу, выделяя ее базовые составляющие, осуществлять декомпозицию задачи; обладает навыками поиска и критического анализа информации, необходимой для решения поставленной задачи; рассматривает возможные варианты решения задачи, оценивая их достоинства и недостатки	анализировать задачу, выделяя ее базовые составляющие, осуществлять декомпозицию задачи; обладает навыками поиска и критического анализа информации, необходимой для решения поставленной задачи; рассматривает возможные варианты решения задачи, оценивая их достоинства и недостатки; грамотно, логично, аргументировано формирует собственные суждения и оценки.	анализировать задачу, выделяя ее базовые составляющие, осуществлять декомпозицию задачи; обладает навыками поиска и критического анализа информации, необходимой для решения поставленной задачи; рассматривает возможные варианты решения задачи, оценивая их достоинства и недостатки; грамотно, логично, аргументировано формирует собственные суждения и оценки; способен отличает факты от мнений, интерпретаций, оценок и т.д. в рассуждениях других участников деятельности
ИД-3 _{УК-1} Рассматривает возможные варианты решения задачи, оценивая их достоинства и недостатки	поставленной задачи; рассматривает возможные варианты решения задачи, оценивая их достоинства и недостатки; грамотно, логично, аргументировано формирует собственные суждения и оценки; способен отличает факты от мнений, интерпретаций, оценок и т.д. в рассуждениях других участников деятельности	решения поставленной задачи; рассматривает возможные варианты решения задачи, оценивая их достоинства и недостатки; грамотно, логично, аргументировано формирует собственные суждения и оценки; способен отличает факты от мнений, интерпретаций, оценок и т.д. в рассуждениях других участников деятельности; определяет и оценивает последствия возможных решений задачи; владеет навыком использования основных законов естественнонаучных дисциплин для решения	решения поставленной задачи; рассматривает возможные варианты решения задачи, оценивая их достоинства и недостатки; грамотно, логично, аргументировано формирует собственные суждения и оценки; способен отличает факты от мнений, интерпретаций, оценок и т.д. в рассуждениях других участников деятельности; определяет и оценивает последствия возможных решений задачи; владеет навыком использования основных законов
ИД-4 _{УК-1} Грамотно, логично, аргументированно формирует собственные суждения и оценки. Отличает факты от мнений, интерпретаций, оценок и т.д. в рассуждениях других участников деятельности	недостатки; грамотно, логично, аргументировано формирует собственные суждения и оценки; способен отличает факты от мнений, интерпретаций, оценок и т.д. в рассуждениях других участников деятельности	определяет и оценивает последствия возможных решений задачи; владеет навыком использования основных законов естественнонаучных дисциплин для решения	определяет и оценивает последствия возможных решений задачи; владеет навыком использования основных законов
ИД-5 _{УК-1} Определяет и оценивает последствия возможных решений задачи	определяет и оценивает последствия		
ИД-1 _{ОПК-1}			

Использует основные законы естественнонаучных дисциплин для решения стандартных задач в соответствии с направленностью профессиональной деятельности ИД-1 _{ОПК-7} . Понимает принципы работы современных информационных технологий и использует их для решения задач профессиональной деятельности	возможных решений задачи; владеет навыком использования основных законов естественнонаучных дисциплин для решения стандартных задач в соответствии с направленностью профессиональной деятельности, понимает принципы работы современных информационных технологий и использует их для решения задач	стандартных задач в соответствии с направленностью профессиональной деятельности, понимает принципы работы современных информационных технологий и использует их для решения задач	естественнонаучных дисциплин для решения стандартных задач в соответствии с направленностью профессиональной деятельности, понимает принципы работы современных информационных технологий и использует их для решения задач
---	--	--	---

Модуль: Физические основы компьютерной графики. Цвет и цветовые модели. Природа цвета, возможности программных и аппаратных средств по воспроизведению и генерации цветов

Компьютерное тестирование (ТСк)

Выберите один правильный вариант и нажмите кнопку «Далее»

Цвет точки на экране дисплея с 16-цветной палитрой формируется из сигналов:

- красного, зеленого и синего
- +красного, зеленого, синего и яркости
- желтого, зеленого, синего и красного
- желтого, синего, красного и яркости

Битовая глубина цвета — это:

- Количество цветов в палитре
- Общее количество цветов в изображении
- Объем всего изображения

+Количество бит для хранения информации о цвете 1 точки

Цветное изображение на экране монитора получается путем смешивания цветов:

- +красный, зеленый, синий
- красный, синий, желтый
- пурпурный, синий, желтый
- желтый, красный, зеленый

Для создания цветных изображений в графическом редакторе для вывода на монитор используется:

СМУК модель

HSB модель
+RGB модель
HSV модель

В какой системе цветопередачи цвет формируется путем изменения оттенка, насыщенности и яркости?

+HSB
RGB
СМΥК
HVS

При заливке некоторой области на экране монитора пропорция цветов в режиме RGB составила 50, 0, 0. Какой оттенок будет у распечатанного фрагмента изображения?

+темно-коричневый
серый
желтый
голубой

На экран монитора подавался луч с интенсивностью 0, 0, 0. Через 5 секунд интенсивность поменялась на 0, 250, 0. Как изменился цвет изображения?

с черного на красный
с красного на зеленый
с белого на голубой
+с черного на зелёный

Пользователь хочет создать веб-страницу с синим фоном. Он использует команду bgcolor="#XXXXXX", где в кавычках задаются интенсивности цветовых компонент, зашифрованные в 16-ной системе счисления. Какой тег он должен написать? (FF=255)

<Body bgcolor="#FFFFFF"
<Body bgcolor="#FF0000"
<Body bgcolor="#00FF00"
+<Body bgcolor="#0000FF"

Известно, что в системе цветопередачи HSB комбинация чисел 40, 240, 120 — это желтый цвет. Какой цвет получится, если комбинация чисел станет 70, 240, 120?

светло-желтый
грязно-желтый
темно-желтый
+зеленый

Двоичный код красного цвета (для восьмицветной палитры) - 100, зеленого - 010, синего - 001, черного - 000. Смешением каких цветов получается голубой цвет, если он кодируется кодом 011?

красного, синего и зеленого
красного и зеленого
+зеленого и синего
красного и синего

Для кодирования зеленого цвета служит код 010. Сколько цветов содержит палитра?

- 4
- +3
- 8
- 16

Метод кодирования цвета RGB, как правило, применяется...

- при сканировании изображений
- при кодировании изображений для вывода на принтер
- при кодировании изображений для вывода на плоттер
- +при кодировании изображений, выводимых на экран монитора

Какому цвету в цветовой модели RGB соответствуют значения интенсивностей (0, 0, 255)?

- зелёному
- +синему
- фиолетовому
- чёрному

Какие значения интенсивностей цветовых компонент в цветовой модели CMYK соответствуют белому цвету?

- (100, 100, 100)
- (100, 100, 100, 100)
- (255, 255, 255, 255)
- + (0, 0, 0, 0)
- (0, 0, 0)

Какие значения интенсивностей цветовых компонент в цветовой модели RGB соответствуют белому цвету?

- (100, 100, 100)
- + (255, 255, 255)
- (255, 255, 255, 255)
- (0, 0, 0, 0)
- (0, 0, 0)

Какому цвету в цветовой модели RGB соответствуют значения интенсивностей цветовых компонент (0, 0, 0)?

- белому
- +чёрному
- синему
- красному
- зелёному

Глубина полутоновых изображений ("оттенки серого") равна:

- 4 бита
- +8 бит
- 16 бит
- 256 бит

Глубина монохромных изображений равна:

1 бит

1 байт

+2 бита

2 байта

Глубина цвета изображений в модели RGB равна:

1 байт

2 байта

+3 байта

4 байта

Глубина цвета изображений в модели CMYK равна:

1 байт

2 байта

3 байта

+4 байта

При синтезе семи основных цветов радуги образуется:

+белый цвет

черный цвет

инфракрасное излучение

ультрафиолетовое излучение

Зеленый предмет, освещенный красным цветом, будет:

красным

зеленым

белым

+черным

Порядком цветов в радуге является:

+красный, оранжевый, желтый, зеленый, голубой, синий, фиолетовый

красный, фиолетовый, оранжевый, голубой, желтый, зеленый, синий

оранжевый, желтый, зеленый, голубой, красный, синий, фиолетовый

зеленый, голубой, оранжевый, фиолетовый, желтый, красный, синий

В модели CMYK в качестве компонентов применяются основные цвета:

красный, зеленый, синий

+голубой, пурпурный, желтый, черный

красный, голубой, желтый, синий

голубой, пурпурный, желтый, белый

В модели RGB в качестве компонентов применяются основные цвета:

+красный, зеленый, синий

голубой, пурпурный, желтый, черный

красный, голубой, желтый, синий

голубой, пурпурный, желтый, белый

Битовая глубина изображения True Color (бит):

8

16

+24

32

В цветовой модели RGB установлены следующие параметры: 0, 255, 0. Какой цвет будет соответствовать этим параметрам?

- черный
- красный
- +зеленый
- синий

Ахроматическими являются цвета:

- +белый и черный
- все оттенки серого
- зеленый цвет
- и те и другие

Расшифруйте понятие АДДИТИВНЫЕ:

- +цвета смешиваются
- отраженные цвета
- базируются на восприятии человека
- поглощенный свет

За черно-белое зрение отвечают рецепторы глаза:

- колбочки
- +палочки
- хрусталик
- и те и другие

Глубина цвета определяет:

- +сколько цветов на экране монитора может отображаться одновременно
- излучаемый свет
- отраженный свет
- солнечный свет

В цветовой модели RGB установлены следующие параметры: 255, 0, 0. Какой цвет будет соответствовать этим параметрам?

- черный
- +красный
- зеленый
- синий

Белизну белого цвета на экране определяет:

- +цветовая температура
- яркость
- цветность
- контрастность

К какому цвету глаз человека наименее чувствителен?

- +к синему
- зеленому
- красному
- белому

Видимый глазом диапазон составляет:

- 100-400 нм

380-700 нм

380-450 нм

+400-700 нм

Что такое цветовой диапазон?

диапазон, характеризующий различие между наиболее светлыми и наиболее темными элементами в изображении

+диапазон цветов, которые могут восприниматься наблюдателем, приемным устройством или воспроизводиться устройством вывода

диапазон цветов в радуге

ваш вариант

В чем заключается понятие метаметрии?

Различные цвета при любом освещении кажутся разными

+Различные цвета при одном освещении кажутся разными, а при другом одинаковыми

Различные цвета при разном освещении всегда выглядят одинаково

ваш вариант

Какую из составляющих света воспринимают колбочки?

яркостную

спектральную

+цветовую

ваш вариант

Математический способ увеличения количества пикселей в растровом изображении, который используется в графических пакетах, называется:

+интерполяция

масштабирование

изменение размеров

дискретизация

Цветовая модель — это:

+способ разделения цветовых оттенков на составляющие компоненты

таблица данных о кодировании цвета

формат сжатия цветного изображения

способ вывода цвета на экран

Таблица 5 – Критерии оценки сформированности компетенций

Код и наименование индикатора достижения компетенции (части компетенции)	Критерии оценивания сформированности компетенции (части компетенции)		
	на базовом уровне	на повышенном уровне	
	соответствует оценке «удовлетворительно» 50-64% от максимального балла	соответствует оценке «хорошо» 65-85% от максимального балла	соответствует оценке «отлично» 86-100% от максимального балла
<p>ИД-1_{УК-1} Анализирует задачу, выделяя ее базовые составляющие, осуществляет декомпозицию задачи</p> <p>ИД-2_{УК-1} Находит и критически анализирует информацию, необходимую для решения поставленной задачи.</p> <p>ИД-3_{УК-1} Рассматривает возможные варианты решения задачи, оценивая их достоинства и недостатки</p> <p>ИД-5_{УК-1} Определяет и оценивает последствия возможных решений задачи</p> <p>ИД-1_{ОПК-1} Использует основные законы естественнонаучных дисциплин для решения стандартных задач в соответствии с направленностью профессиональной деятельности</p>	<p>правильно выполнено 50-64% тестовых заданий, студент демонстрирует знание физические основы компьютерной графики, цветовых моделей и природы цвета, обладает навыками анализа задачи, способен выделять базовые составляющие и осуществлять декомпозицию задачи; владеет навыками поиска и критического анализа информации; рассматривает возможные варианты решения задачи, оценивая их достоинства и недостатки; определяет и оценивает последствия возможных решений задачи; использует основные законы естественнонаучных дисциплин для решения стандартных задач в соответствии с направленностью профессиональной деятельности</p>	<p>правильно выполнено 65-85% тестовых заданий, студент демонстрирует знание и понимание физических основ компьютерной графики, цветовых моделей и природы цвета, обладает навыками анализа задачи, способен выделять базовые составляющие и осуществлять декомпозицию задачи; владеет навыками поиска и критического анализа информации; рассматривает возможные варианты решения задачи, оценивая их достоинства и недостатки; определяет и оценивает последствия возможных решений задачи; использует основные законы естественнонаучных дисциплин для решения стандартных задач в соответствии с направленностью профессиональной деятельности</p>	<p>если правильно выполнено 86-100% тестовых заданий, студент демонстрирует глубокое знание и понимание физических основ компьютерной графики, цветовых моделей и природы цвета, обладает навыками анализа задачи, способен выделять базовые составляющие и осуществлять декомпозицию задачи; владеет навыками поиска и критического анализа информации; рассматривает возможные варианты решения задачи, оценивая их достоинства и недостатки; определяет и оценивает последствия возможных решений задачи; использует основные законы естественнонаучных дисциплин для решения стандартных задач в соответствии с направленностью профессиональной деятельности</p>

Модуль: Форматы графических файлов. Понятие разрешения для графических файлов и оборудования. Основные графические форматы, виды сжатия

Опрос

Вопросы для опроса

1. На какие типы разделяют форматы графических файлов?
2. Перечислите растровые форматы файлов?
3. Перечислите векторные форматы файлов?
4. Что такое метаформат?
5. Какие виды сжатия графических файлов существуют?
6. Чем формат со сжатием без потерь отличается от формата со сжатием файла с потерями?
7. Для чего применяют сжатие графических файлов?
8. Особенности, достоинства и недостатки формата BMP.
9. Особенности, достоинства и недостатки формата JPEG.
10. Особенности, достоинства и недостатки формата PSD.

Компьютерное тестирование (ТСк)

Выберите один правильный вариант и нажмите кнопку «Далее»

Какое расширение имеют файлы графического редактора Paint?

exe

doc

+bmp

com

Какое расширение имеют исполнимые файлы?

+exe

doc

bmp

txt

Что называют форматом графического файла?

порядок использования графических примитивов при зарисовке рисунка на компьютере

способ отражения рисунков на экране компьютера

способ сохранения рисунков в оперативной памяти компьютера

+способ представления графических данных на внешнем носителе

Какой формат графического файла считается векторным?

+файл, в котором компьютер запоминает набор команд для зарисовки графических примитивов

файл, где рисунок составлен из отдельных линий, стрелок и т.д.

файл, в котором указано время его создания и размер созданного файла

файл, в котором компьютер запоминает размер раstra рисунка, код каждого пиксела рисунка

файл, в котором компьютер запоминает весь ход создания рисунка

Выберите растровые форматы графических файлов:

CDR, WMF

EPC, EPS

+PSD, BMP

DXF

Выберите векторные форматы графических файлов:

JPEG, PCX

+CDR, WMF

TIFF

PSD, BMP

Чем отличаются друг от друга разные форматы векторных файлов?

набором команд для зарисовки графических примитивов

+набором инструментов для создания рисунка

способом передачи файлов по сети

способом упаковки файлов в архивы

Выберите растровый формат графических файлов высокого качества:

PCX

WMF

+TIFF

BMP

В графическом редакторе Paint создали рисунок. В каком формате программа позволяет сохранить данный файл с рисунком?

txt (*.txt)

+24-разрядный рисунок (*.bmp)

doc (*.doc)

256-цветный рисунок (*.cdr)

Базовый растровый формат изображений для Windows, поддерживаемый всеми приложениями:

PSD

GIF

WMF

+BMP

Универсальный векторный формат изображений для приложений Windows:

PSD

GIF

+WMF

BMP

Растровый формат изображений с поддержкой до 256 цветов, прозрачности, нескольких кадров в одном файле, сжатием по алгоритму LZW:

PSD

+GIF

WMF

BMP

Растровый формат изображений с поддержкой 24-битного цветового кодирования, возможностью выбора степени сжатия (с потерями), наиболее распространён на web-страницах:

TIFF
+JPEG
BMP
CDR

Растровый формат изображений с поддержкой 24-битного цветового кодирования, LZW-сжатием, наиболее часто используется в полиграфии при сохранении файлов для последующей печати:

+TIFF
GIF
JPEG
BMP
CDR

Собственный формат изображений наиболее распространённого векторного редактора:

TIFF
GIF
JPEG
+CDR

Форматом векторного рисунка является:

jpg
bmp
+cdr
tif

Формат GIF является:

+средством хранения сжатых изображений
средством при импорте растровой графики в векторные программы
средством хранения растровых изображений высокого качества
средством хранения векторных изображений высокого качества

Формат TIFF является:

средством хранения сжатых изображений
средством при импорте растровой графики в векторные программы
+средством хранения растровых изображений высокого качества
средством хранения векторных изображений высокого качества

Выберите несколько правильных вариантов и нажмите кнопку «Далее»

Выберите правильные утверждения:

+Цветовая модель CMYK применяется для отражённого цвета (50%)
+Цветовая модель RGB применяется для излучённого цвета (50%)
Цветовая модель RGB чаще применяется при печати изображений
Цветовая модель CMYK чаще применяется для просмотра изображений с монитора

Фильтры, в основном, применяются к:

векторным объектам
 + растровым объектам (50%)
 контурам объектов
 + заливкам объектов (50%)

Самые распространенные форматы изображений на web-страницах:

+JPEG (50%)
 CDR
 +GIF (50%)
 TIFF

Почему формат JPEG стал наиболее популярным в среде растровых файлов?

+можно менять степень сжатия файла (50%)
 +легко пересылать по компьютерной сети (50%)
 получаем высокое качество сохранённого рисунка
 файлы легко редактируются

Выберите растровые форматы:

+GIF (33%)
 +JPEG (33%)
 +BMP (33%)
 CDR

Выберите векторные форматы:

+WMF (50%)
 GIF
 BMP
 +CDR (50%)

Таблица 6 – Критерии оценки сформированности компетенций

Код и наименование индикатора достижения компетенции (части компетенции)	Критерии оценивания сформированности компетенции (части компетенции)		
	на базовом уровне	на повышенном уровне	
	соответствует оценке «удовлетворительно» 50-64% от максимального балла	соответствует оценке «хорошо» 65-85% от максимального балла	соответствует оценке «отлично» 86-100% от максимального балла
ИД-1 _{ук-1} Анализирует задачу, выделяя ее базовые составляющие, осуществляет декомпозицию задачи	студент демонстрирует знание основных форматов графических файлов, но испытывает затруднения в выборе оптимального формата файлов и способа их сжатия;	студент демонстрирует знание и понимание основных форматов графических файлов и видов их сжатия; способен анализировать задачу, выделяя ее базовые составляющие,	студент демонстрирует глубокое знание и понимание основных форматов графических файлов и видов их сжатия, умеет выбирать оптимальный формат для хранения и передачи графической информации; способен анализировать задачу, выделяя ее базовые составляющие,
ИД-2 _{ук-1} Находит и критически анализирует информацию, необходимую для решения	способен анализировать задачу, выделяя ее базовые составляющие, осуществлять	осуществлять декомпозицию задачи; обладает навыками поиска и критического анализа информации,	осуществлять

<p>поставленной задачи. ИД-3ук-1 Рассматривает возможные варианты решения задачи, оценивая их достоинства и недостатки ИД-4ук-1 Грамотно, логично, аргументированно формирует собственные суждения и оценки. Отличает факты от мнений, интерпретаций, оценок и т.д. в рассуждениях других участников деятельности ИД-5ук-1 Определяет и оценивает последствия возможных решений задачи ИД-1опк-1 Использует основные законы естественнонаучных дисциплин для решения стандартных задач в соответствии с направленностью профессиональной деятельности</p>	<p>декомпозицию задачи; обладает навыками поиска и критического анализа информации, необходимой для решения поставленной задачи; рассматривает возможные варианты решения задачи, оценивая их достоинства и недостатки; грамотно, логично, аргументированно формирует собственные суждения и оценки; способен отличает факты от мнений, интерпретаций, оценок и т.д. в рассуждениях других участников деятельности; определяет и оценивает последствия возможных решений задачи; владеет навыком использования основных законов естественнонаучных дисциплин для решения стандартных задач в соответствии с направленностью профессиональной деятельности</p>	<p>необходимой для решения поставленной задачи; рассматривает возможные варианты решения задачи, оценивая их достоинства и недостатки; грамотно, логично, аргументированно формирует собственные суждения и оценки; способен отличает факты от мнений, интерпретаций, оценок и т.д. в рассуждениях других участников деятельности; определяет и оценивает последствия возможных решений задачи; владеет навыком использования основных законов естественнонаучных дисциплин для решения стандартных задач в соответствии с направленностью профессиональной деятельности</p>	<p>декомпозицию задачи; обладает навыками поиска и критического анализа информации, необходимой для решения поставленной задачи; рассматривает возможные варианты решения задачи, оценивая их достоинства и недостатки; грамотно, логично, аргументированно формирует собственные суждения и оценки; способен отличает факты от мнений, интерпретаций, оценок и т.д. в рассуждениях других участников деятельности; определяет и оценивает последствия возможных решений задачи; владеет навыком использования основных законов естественнонаучных дисциплин для решения стандартных задач в соответствии с направленностью профессиональной деятельности</p>
---	---	--	---

Модуль: Растровая графика. Основные приемы работы. Инструментальные средства растровых редакторов. Каналы и маски. Слои. Фильтры. Инструменты и методы ретуширования. Создание эффектов

Опрос

Вопросы для опроса

1. Как можно на изображении выделить область квадратной формы?
2. Для чего предназначен инструмент «Волшебная палочка»?
3. Как произвести поворот и обрезку изображения?
4. Как заменить цвет и фон в изображении?
5. Какими инструментами можно удалить ненужные элементы изображения?
6. Какими инструментами можно восстановить элементы изображения?
7. Как настроить насыщенность и резкость изображений?
8. В чем преимущество использования слоев?
9. Как создать и как удалить новый слой?
10. Какие эффекты можно применить к слою?
11. Как изменить прозрачность слоя?
12. Как слои поменять местами?
13. Для перемещения изображения по слою нужно ли его выделять?
14. Для чего используется пиктограмма *Глаз*?
15. Дайте определение композиции.
16. В чем состоит основной принцип многослойной композиции?
17. С какой целью к изображениям применяют маски?
18. Что такое альфа-канал?
19. Как создается и редактируется текст?
20. Как выполняется композиция из фрагментов разных изображений?
21. С какой целью к изображениям применяют фильтры?
22. Приведите несколько примеров фильтров.
23. Как отделить объект от фона?
24. Как изменить стили для текста?
25. Объясните понятие «Структурное редактирование изображений».
26. Для чего используется ретуширование изображений?
27. В чем заключается портретная ретушь?
28. Что такое композиция в изобразительном искусстве?
29. Что такое фотоколлаж и фотомонтаж?

Компьютерное тестирование (ТСк)

Выберите один правильный вариант и нажмите кнопку «Далее»

В графическом редакторе Adobe Photoshop позволяют создавать разнообразные графические эффекты:

+фильтры

слои

маски

каналы

Какой из графических редакторов не является растровым?

Adobe Photoshop

+Corel Draw

Paint

CorelPHOTO-PAINT

Особый творческий прием, когда произведение создается из разнообразных изображений, соединенных в цифровом варианте, называется:

+фотоколлаж

фотомонтаж

видеоролик

видеопиксел

Сетку из горизонтальных и вертикальных столбцов, которую на экране образуют пикселы, называют:

видеопамятью

видеоадаптером

+растром

дисплейным процессором

Пиксел на экране цветного дисплея представляет собой:

+совокупность трех зерен люминофора

зерно люминофора

электронный луч

совокупность 16 зерен люминофора

Графика с представлением изображения в виде совокупностей точек называется:

векторной

фрактальной

+растровой

3D-графикой

Растровым графическим редактором является:

Adobe Illustrator

+Adobe Photoshop

Corel Draw

Macromedia FreeHand

Частота сетки растра измеряется числом линий на дюйм (lines per inch — lpi) и называется:

разрешением оригинала

динамическим диапазоном

+линеатурой

ваш вариант

Что можно отнести к достоинствам растровой графики по сравнению с векторной?

малый объем графических файлов

+фотографическое качество изображения

возможность преобразования изображения (наклон, вращение и т.д.)

возможность масштабирования изображения

Какое из периферийных устройств может получить электронную копию фотографии?

+сканер

принтер

графический планшет

плоттер

Базовым элементом фрактальной графики является:

+сама математическая формула

объект

примитив

точка

Графическое изображение, представленное в памяти компьютера в виде описания совокупности точек с указанием их координат и оттенка цвета, называется:

+растровым

векторным

фрактальным

линейным

Пикселизация изображений при увеличении масштаба — один из недостатков...

машинной графики

векторной графики

инженерной графики

+растровой графики

С какими видами графики работает программа Adobe Photoshop?

векторной

+растровой

фрактальной

3D-графикой

При сканировании будет получено:

векторное изображение

+растровое изображение

комбинированное изображение

При фотографировании будет получено:

векторное изображение

+растровое изображение

комбинированное изображение

фрактальное

При съемке видеокамерой будет получено изображение:

векторное

+растровое

комбинированное
световое

Какой формат графического файла считается растровым?

файл, в котором указано время его создания и размер созданного файла

файл, в котором компьютер запоминает набор команд для зарисовки графических примитивов

+файл, в котором компьютер запоминает размер раstra рисунка, код каждого пиксела рисунка

файл, в котором компьютер запоминает весь ход создания рисунка

К достоинству применения слоев в программе Adobe Photoshop относится:

+возможность вставить объект и редактировать его отдельно, не затрагивая остальные части изображения

возможность разбить изображение на геометрические примитивы и редактировать изображение инструментами «форма» и «преобразовать в кривую»

возможность масштабировать изображения без ухудшения качества

все перечисленное

Что из перечисленного не относится к набору инструментов растрового графического редактора?

кисть

штамп

слои

+редактор формул

Таблица 7 – Критерии оценки сформированности компетенций

Код и наименование индикатора достижения компетенции (части компетенции)	Критерии оценивания сформированности компетенции (части компетенции)		
	на базовом уровне	на повышенном уровне	
	соответствует оценке «удовлетворительно» 50-64% от максимального балла	соответствует оценке «хорошо» 65-85% от максимального балла	соответствует оценке «отлично» 86-100% от максимального балла
ИД-1 _{УК-1} Анализирует задачу, выделяя ее базовые составляющие, осуществляет декомпозицию задачи	студент демонстрирует знание основ растровой графики, способен использовать инструментальные средства растровой графики и	студент демонстрирует знание и понимание основ растровой графики, с достаточно высокой долей самостоятельности способен использовать инструментальные средства растровой графики и пользоваться графическими редакторами, способен анализировать задачу, выделяя ее базовые составляющие, осуществлять декомпозицию	студент демонстрирует глубокое знание и понимание основ растровой графики, с высоким уровнем самостоятельности способен использовать инструментальные средства растровой графики и пользоваться графическими редакторами, способен анализировать задачу, выделяя ее базовые составляющие, осуществлять декомпозицию задачи;
ИД-2 _{УК-1} Находит и критически анализирует информацию, необходимую для решения поставленной задачи.	пользоваться графическими редакторами, способен анализировать задачу, выделяя ее базовые составляющие, осуществлять декомпозицию	графическими редакторами, способен анализировать задачу, выделяя ее базовые составляющие, осуществлять декомпозицию задачи;	графическими редакторами, способен анализировать задачу, выделяя ее базовые составляющие, осуществлять декомпозицию задачи;
ИД-3 _{УК-1}			

<p>Рассматривает возможные варианты решения задачи, оценивая их достоинства и недостатки ИД-4_{ук-1} Грамотно, логично, аргументированно формирует собственные суждения и оценки. Отличает факты от мнений, интерпретаций, оценок и т.д. в рассуждениях других участников деятельности ИД-5_{ук-1} Определяет и оценивает последствия возможных решений задачи ИД-1_{опк-1} Использует основные законы естественнонаучных дисциплин для решения стандартных задач в соответствии с направленностью профессиональной деятельности ИД-1_{опк-7} Понимает принципы работы современных информационных технологий и использует их для решения задач профессиональной деятельности</p>	<p>задачи; обладает навыками поиска и критического анализа информации, необходимой для решения поставленной задачи; рассматривает возможные варианты решения задачи, оценивая их достоинства и недостатки; грамотно, логично, аргументированно формирует собственные суждения и оценки; способен отличает факты от мнений, интерпретаций, оценок и т.д. в рассуждениях других участников деятельности; определяет и оценивает последствия возможных решений задачи; владеет навыком использования основных законов естественнонаучных дисциплин для решения стандартных задач в соответствии с направленностью профессиональной деятельности, понимает принципы работы современных информационных технологий и использует их для решения задач</p>	<p>обладает навыками поиска и критического анализа информации, необходимой для решения поставленной задачи; рассматривает возможные варианты решения задачи, оценивая их достоинства и недостатки; грамотно, логично, аргументированно формирует собственные суждения и оценки; способен отличает факты от мнений, интерпретаций, оценок и т.д. в рассуждениях других участников деятельности; определяет и оценивает последствия возможных решений задачи; владеет навыком использования основных законов естественнонаучных дисциплин для решения стандартных задач в соответствии с направленностью профессиональной деятельности, понимает принципы работы современных информационных технологий и использует их для решения задач</p>	<p>обладает навыками поиска и критического анализа информации, необходимой для решения поставленной задачи; рассматривает возможные варианты решения задачи, оценивая их достоинства и недостатки; грамотно, логично, аргументированно формирует собственные суждения и оценки; способен отличает факты от мнений, интерпретаций, оценок и т.д. в рассуждениях других участников деятельности; определяет и оценивает последствия возможных решений задачи; владеет навыком использования основных законов естественнонаучных дисциплин для решения стандартных задач в соответствии с направленностью профессиональной деятельности, понимает принципы работы современных информационных технологий и использует их для решения задач</p>
--	--	--	--

Модуль: Компьютерные сети. Web-технологии. Язык HTML. Особенности Web-графики. Основы Web-дизайна. Основы создания Web-страницы

Опрос

Вопросы для опроса

1. Какое программное обеспечение используется для просмотра Web-страниц?
2. Что такое теги?
3. Как вставляются в документ рисунки?
4. Как задается цвет фона документа?
5. Как вставляется в документ «бегущая строка»?
6. Что такое гиперссылка?
7. Какие теги используются для создания гиперссылок?
8. Какие объекты могут быть ссылками?
9. Что такое фрейм?
10. Что такое фреймовая структура?
11. Какие типы документов могут быть помещены во фреймы?

Компьютерное тестирование (ТСк)

Выберите один правильный вариант и нажмите кнопку «Далее»

Для доступа к WEB-страницам используется протокол сети:

+HTTP

IP

TCP/IP

FTP

Для доступа к файловой службе Интернет используется протокол сети:

HTTP

IP

TCP/IP

+FTP

Является верным адрес (URL) WEB-страницы:

R:\hermitage\portret.htm

+http://www.hermitage/portret.htm

ftp://ftp.hermitage/portret.htm

Гипертекст — это:

очень большой текст

текст, набранный на компьютере несколькими пользователями

+структурированный текст, в котором могут осуществляться переходы по выделенным меткам

текст, в котором используется шрифт большого размера

В строку введен атрибут bgcolor="#00CC99", который на экране монитора выполнит операцию:

+добавит цвет окна документа

добавит цвет картинки

добавит гиперссылку на изображение
иное

Введен тег <title>Сайт /title>. В окне браузера появится:

текст «Сайт»

текст <title>Сайт /title>.

+не появится текста

ваш вариант

Тег <img src= предназначен для ввода:

гиперссылки

+графического изображения

текста

фона экрана

Локальной компьютерной сетью является:

множество компьютеров, совместно использующие данные и находящиеся в пределах города

множество компьютеров, расположенных в разных странах

+множество компьютеров, связанных каналами передачи информации и находящиеся в пределах одного здания

HTML — это:

программа для просмотра WEB-страниц

протокол Интернет

+язык разметки гипертекста при создании WEB-страниц

браузер

WEB-сервер — это:

компьютер, расшифровывающий гипертекстовые Web-документы

+компьютер, хранящий WEB-страницы и пересылающий их пользователям
рабочая станция

провайдер

Браузеры являются:

Web-узлами

+программами для просмотра WEB-страниц

антивирусными программами

службами Интернет

WEB-страница может содержать:

+текст, рисунки, звук, видео

только текст и рисунки;

только текст, рисунки, звук;

только текст.

**Специальный WEB-узел, предназначенный для нахождения в сети Интернет
нужной информации, используется:**

службой WWW

+поисковой службой

службой доступа к удаленному абоненту

электронной почтой

Тег предназначен для ввода:

+гиперссылки

изображения

текста

фона экрана

Тег предназначен для ввода:

+размера шрифта текста

размера фрейма

цвета шрифта текста

цвета фона фрейма

Теги <BODY> </BODY> предназначены для ввода:

+тела окна браузера

фрейма

текста

таблицы

Графический элемент, который располагается на web-серверах, и при нажатии на него автоматически происходит переход на сайт рекламодателя:

+баннер

провайдер

тег

браузер

Провайдер – это:

+организация, управляющая узлом Интернет

организация, предоставляющая линию связи

программа

операционная система

Маршрутизатор – это:

+компьютер, позволяющий выбирать оптимальный путь передачи данных

организация, предоставляющая линию связи

программа для просмотра Веб-страниц

операционная система для управления компьютером

Протокол в компьютерной сети – это:

+это набор правил, определяющих способ взаимодействия компьютеров между собой

набор бумаг для обсуждения вопросов

программа

компьютер

Топология в компьютерной сети – это:

+конфигурация локальной сети

это набор правил, определяющих способ взаимодействия компьютеров между собой

программа

компьютерный сервис

Тег <FRAME> на языке HTML позволяет:

<p>формирует собственные суждения и оценки. Отличает факты от мнений, интерпретаций, оценок и т.д. в рассуждениях других участников деятельности ИД-5_{ук-1} Определяет и оценивает последствия возможных решений задачи ИД-1_{опк-1} Использует основные законы естественнонаучных дисциплин для решения стандартных задач в соответствии с направленностью профессиональной деятельности</p>	<p>аргументировано формирует собственные суждения и оценки; способен отличает факты от мнений, интерпретаций, оценок и т.д. в рассуждениях других участников деятельности; определяет и оценивает последствия возможных решений задачи; владеет навыком использования основных законов естественнонаучных дисциплин для решения стандартных задач в соответствии с направленностью профессиональной деятельности</p>	<p>логично, аргументировано формирует собственные суждения и оценки; способен отличает факты от мнений, интерпретаций, оценок и т.д. в рассуждениях других участников деятельности; определяет и оценивает последствия возможных решений задачи; владеет навыком использования основных законов естественнонаучных дисциплин для решения стандартных задач в соответствии с направленностью профессиональной деятельности</p>	<p>формирует собственные суждения и оценки; способен отличает факты от мнений, интерпретаций, оценок и т.д. в рассуждениях других участников деятельности; определяет и оценивает последствия возможных решений задачи; владеет навыком использования основных законов естественнонаучных дисциплин для решения стандартных задач в соответствии с направленностью профессиональной деятельности</p>
--	--	---	--

Модуль: Кодирование и измерение графической информации. Алгоритмы кодирования изображения со сжатием и без сжатия. Зависимость объема графического файла от способа кодирования и разрешения изображения

Компьютерное тестирование (ТСк)

Выберите один правильный вариант и нажмите кнопку «Далее»

Разрешающая способность экрана в графическом режиме определяется количеством:

- пикселей по вертикали
- объемом видеопамати на пиксел
- +пикселей по горизонтали и вертикали
- пикселей по горизонтали

Размер изображения не зависит от:

- + количества цветов в палитре
- типа изображения
- яркости цветов на изображении
- разрешения

Для кодирования цветных изображений на экране монитора используется:

- GBR модель
- True Color

+RGB модель

RED модель

Если разрешение монитора 96 dpi, то изображение 100×100 пикселей в модели RGB будет иметь размеры:

+2,65×2,65 см

3×3 см

2×2 см

9,6×9,6 см

Для полноцветных изображений живой природы необходимо иметь:

8 различных цветовых оттенков

256 различных цветовых оттенков

65536 различных цветовых оттенков

+16,5 миллионов различных цветовых оттенков

В процессе преобразования растрового графического файла была изменена только цветовая палитра, количество цветов уменьшилось с 1024 до 32. Во сколько раз уменьшился размер файла?

в 32 раза

в 8 раз

в 5 раз

+в 2 раза

Сколько цветов можно кодировать с помощью 24-х битов на пиксел?

24

192

+16 777 216

4 294 967 296

Формат GIF поддерживает до...

16 цветов

+256 цветов

65 536 цветов

16 777 216 цветов

Для хранения растрового изображения размером 64×64 пиксела отвели 1 Кбайт памяти. Каково максимально возможное число цветов в палитре изображения?

4

+2

8

3

Для хранения 256-цветного изображения на один пиксель требуется:

2 байта

4 бита

256 битов

+1 байт

В процессе преобразования растрового графического файла количество цветов уменьшилось с 65536 до 256. Объем файла уменьшится в:

4 раза
+2 раза
8 раз
16 раз

Принтер печатает с разрешением 200 dpi. Это означает, что на 1 дюйме можно уместить

100 цветных точек
+200 цветных точек
300 цветных точек
400 цветных точек

Принтер печатает с разрешением 100 dpi. Это означает, что на 1 дюйме можно уместить:

+100 цветных точек
200 цветных точек
300 цветных точек
400 цветных точек

Разрешение изображения измеряется в единицах:

пиксел
+точка на дюйм (dpi)
мм, см, дюйм
пункт

Физическое разрешение изображения измеряется в единицах:

пиксел
точка на дюйм (dpi)
+мм, см, дюйм
пункт

Объемом растрового файла является:

+произведение площади изображения на разрешение и глубину цвета
произведение площади изображения на разрешение
произведение площади изображения на глубину цвета
нет правильного варианта

Цветной рисунок размером 10×10 пикселей в модели RGB займет объем памяти:

+300 байт
10000 бит
3000 бит
400 бит

При разрешении монитора 72 dpi изображение 72×72 пиксела имеет физический размер:

+1×1 дюйм
10×10 дюйм
10×10 см
100×100 см

Что измеряется в Кбайт?

разрешение изображения на экране
разрешение печатного оттиска
+размер файла с рисунком
ваш вариант

Что измеряется в ppi (pixel per inch)?

разрешение изображения на экране
+разрешение печатного оттиска
глубина цвета
ваш вариант

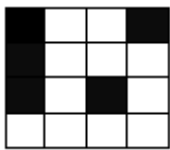
Какой объем видеопамати требуется для цветной картинки, составленной из 256 цветов в графическом режиме монитора 640×480?

+300 Кбайт
100 Кбайт
1 Мбайт
100 байт

Количество пикселей изображения на экране монитора с разрешающей способностью 800×600 равно:

+480000
960000
400×300
1600×1200

Объём видеопамати, необходимый для хранения чёрно-белого изображения



вида необходимо:

5 бит
+16 бит
12 бит
1 байт

Укажите минимальный объем памяти (в килобайтах), достаточный для хранения любого растрового изображения размером 64×64 пиксела, если известно, что в изображении используется палитра из 256 цветов. Саму палитру хранить не нужно.

+4 Кбайт
256 байт
64 байт
8 Кбайт

Таблица 9 – Критерии оценки сформированности компетенций

Код и наименование индикатора достижения компетенции (части компетенции)	Критерии оценивания сформированности компетенции (части компетенции)		
	на базовом уровне	на повышенном уровне	
	соответствует оценке «удовлетворительно» 50-64% от максимального балла	соответствует оценке «хорошо» 65-85% от максимального балла	соответствует оценке «отлично» 86-100% от максимального балла
<p>ИД-1_{УК-1} Анализирует задачу, выделяя ее базовые составляющие, осуществляет декомпозицию задачи</p> <p>ИД-2_{УК-1} Находит и критически анализирует информацию, необходимую для решения поставленной задачи.</p> <p>ИД-3_{УК-1} Рассматривает возможные варианты решения задачи, оценивая их достоинства и недостатки</p> <p>ИД-5_{УК-1} Определяет и оценивает последствия возможных решений задачи</p> <p>ИД-1_{ОПК-1} Использует основные законы естественнонаучных дисциплин для решения стандартных задач в соответствии с направленностью профессиональной деятельности</p>	<p>правильно выполнено 50-64% тестовых заданий, студент показал знание алгоритмов кодирования и сжатия графической информации; обладает навыками анализа задачи, способен выделять базовые составляющие и осуществлять декомпозицию задачи; владеет навыками поиска и критического анализа информации; рассматривает возможные варианты решения задачи, оценивая их достоинства и недостатки; определяет и оценивает последствия возможных решений задачи; использует основные законы естественнонаучных дисциплин для решения стандартных задач в соответствии с направленностью профессиональной деятельности</p>	<p>правильно выполнено 65-85% тестовых заданий, студент показал знание и понимание алгоритмов кодирования и сжатия графической информации; обладает навыками анализа задачи, способен выделять базовые составляющие и осуществлять декомпозицию задачи; владеет навыками поиска и критического анализа информации; рассматривает возможные варианты решения задачи, оценивая их достоинства и недостатки; определяет и оценивает последствия возможных решений задачи; использует основные законы естественнонаучных дисциплин для решения стандартных задач в соответствии с направленностью профессиональной деятельности</p>	<p>правильно выполнено 86-100% тестовых заданий, студент показал глубокое знание и понимание алгоритмов кодирования и сжатия графической информации, способен осуществлять поиск, критический анализ и синтез информации; обладает навыками анализа задачи, способен выделять базовые составляющие и осуществлять декомпозицию задачи; владеет навыками поиска и критического анализа информации; рассматривает возможные варианты решения задачи, оценивая их достоинства и недостатки; определяет и оценивает последствия возможных решений задачи; использует основные законы естественнонаучных дисциплин для решения стандартных задач в соответствии с направленностью профессиональной деятельности</p>

2. ОЦЕНИВАНИЕ ПИСЬМЕННЫХ РАБОТ СТУДЕНТОВ

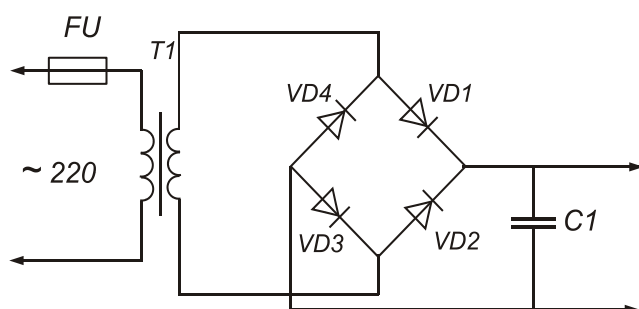
Оценивание письменных работ студентов, не регламентируемых учебным планом

Модуль: Векторная графика. Основные понятия ВГ. Элементы (объекты) векторной графики. Объекты и их атрибуты. Программы векторной графики

Контрольная работа

Задание для контрольной работы по программе «CorelDRAW»

Нарисовать принципиальную электрическую схему и создать визитную карточку



Задание для контрольной работы по программе «Компас»

Нарисовать принципиальную электрическую схему и нарисовать деталь, используя необходимые инструменты.

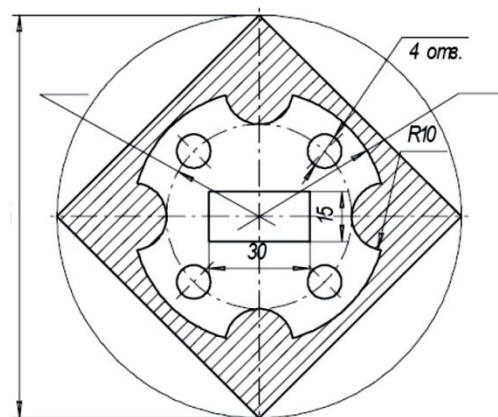
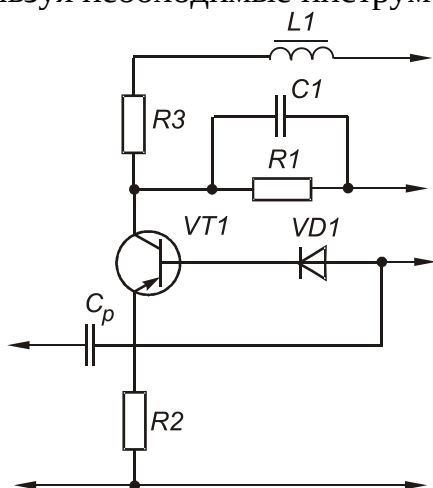


Таблица 10 – Критерии оценки сформированности компетенций

Код и наименование индикатора достижения компетенции (части компетенции)	Критерии оценивания сформированности компетенции (части компетенции)		
	на базовом уровне	на повышенном уровне	
	соответствует оценке «удовлетворительно» 50-64% от максимального балла	соответствует оценке «хорошо» 65-85% от максимального балла	соответствует оценке «отлично» 86-100% от максимального балла
<p>ИД-1_{УК-1} Анализирует задачу, выделяя ее базовые составляющие, осуществляет декомпозицию задачи</p> <p>ИД-2_{УК-1} Находит и критически анализирует информацию, необходимую для решения поставленной задачи.</p> <p>ИД-3_{УК-1} Рассматривает возможные варианты решения задачи, оценивая их достоинства и недостатки</p> <p>ИД-4_{УК-1} Грамотно, логично, аргументированно формирует собственные суждения и оценки. Отличает факты от мнений, интерпретаций, оценок и т.д. в рассуждениях других участников деятельности</p> <p>ИД-5_{УК-1} Определяет и оценивает последствия возможных решений задачи</p> <p>ИД-1_{ОПК-1} Использует основные законы естественнонаучных дисциплин для решения</p>	<p>студент выполняет большую часть заданий, но испытывает затруднения в обращении с векторным графическим редактором, способен анализировать задачу, выделяя ее базовые составляющие, осуществлять декомпозицию задачи; обладает навыками поиска и критического анализа информации, необходимой для решения поставленной задачи; рассматривает возможные варианты решения задачи, оценивая их достоинства и недостатки; грамотно, логично, аргументированно формирует собственные суждения и оценки; способен отличает факты от мнений, интерпретаций, оценок и т.д. в рассуждениях других участников деятельности; определяет и оценивает последствия возможных решений задачи; владеет навыком использования основных законы</p>	<p>студент выполняет задание, умеет пользоваться векторным графическим редактором, но может выбирать не оптимальные методы решения задач и инструменты программного пакета, способен анализировать задачу, выделяя ее базовые составляющие, осуществлять декомпозицию задачи; обладает навыками поиска и критического анализа информации, необходимой для решения поставленной задачи; рассматривает возможные варианты решения задачи, оценивая их достоинства и недостатки; грамотно, логично, аргументированно формирует собственные суждения и оценки; способен отличает факты от мнений, интерпретаций, оценок и т.д. в рассуждениях других участников деятельности; определяет и оценивает последствия возможных решений задачи; владеет</p>	<p>студент полностью выполняет задания, уверенно пользуется векторными графическими редакторами, способен анализировать задачу, выделяя ее базовые составляющие, осуществлять декомпозицию задачи; обладает навыками поиска и критического анализа информации, необходимой для решения поставленной задачи; рассматривает возможные варианты решения задачи, оценивая их достоинства и недостатки; грамотно, логично, аргументированно формирует собственные суждения и оценки; способен отличает факты от мнений, интерпретаций, оценок и т.д. в рассуждениях других участников деятельности; определяет и оценивает последствия</p>

<p>стандартных задач в соответствии с направленностью профессиональной деятельности ИД-1опк-7. Понимает принципы работы современных информационных технологий и использует их для решения задач профессиональной деятельности</p>	<p>естественнонаучных дисциплин для решения стандартных задач в соответствии с направленностью профессиональной деятельности, понимает принципы работы современных информационных технологий</p>	<p>навыком использования основные законы естественнонаучных дисциплин для решения стандартных задач в соответствии с направленностью профессиональной деятельности, понимает принципы работы современных информационных технологий</p>	<p>возможных решений задачи; владеет навыком использования основные законы естественнонаучных дисциплин для решения стандартных задач в соответствии с направленностью профессиональной деятельности, понимает принципы работы современных информационных технологий</p>
---	--	--	--

Модуль: Растровая графика. Основные приемы работы. Инструментальные средства растровых редакторов. Каналы и маски. Слои. Фильтры. Инструменты и методы ретуширования. Создание эффектов

Контрольная работа

Задание для контрольной работы

Используя программу Adobe Photoshop провести ретуширование изображения и сделать фотомонтаж. Необходимо: убрать забор на изображении слева, вырезать на правом изображении медведя и поместить на задний план левого изображения, добавить текст.

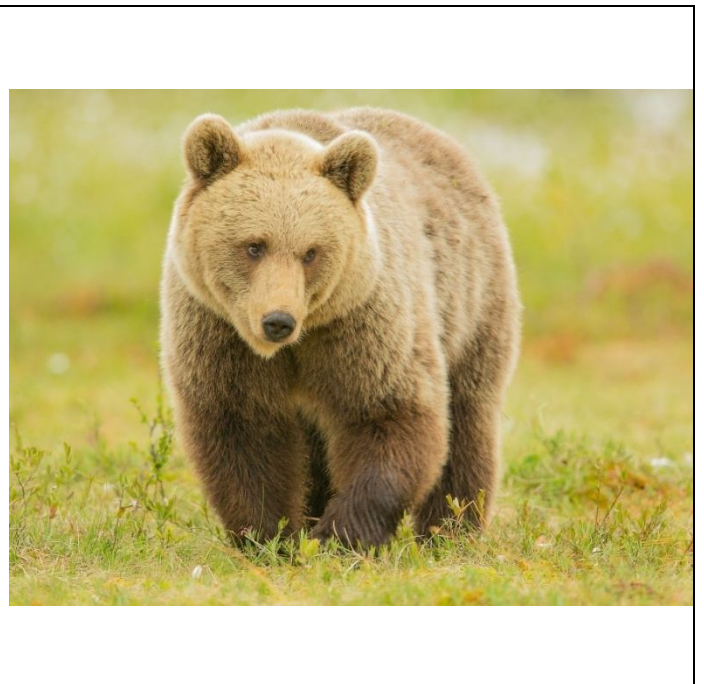
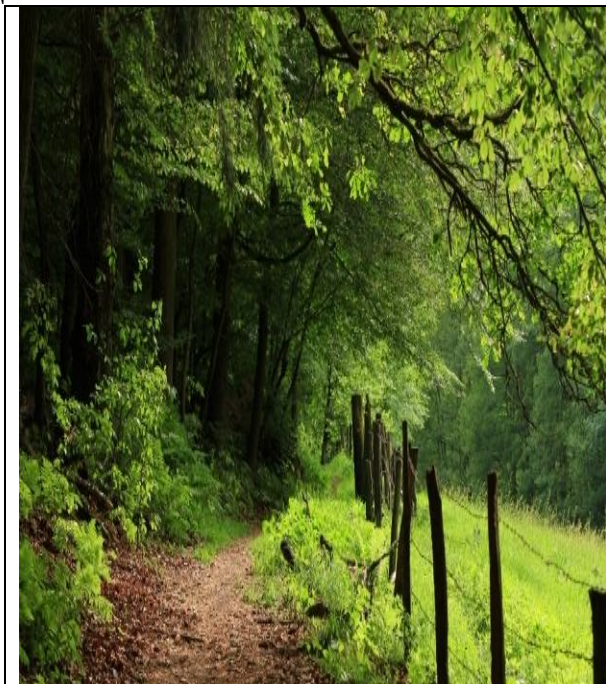


Таблица 11 – Критерии оценки сформированности компетенций

Код и наименование индикатора достижения компетенции (части компетенции)	Критерии оценивания сформированности компетенции (части компетенции)		
	на базовом уровне	на повышенном уровне	
	соответствует оценке «удовлетворительно» 50-64% от максимального балла	соответствует оценке «хорошо» 65-85% от максимального балла	соответствует оценке «отлично» 86-100% от максимального балла
ИД-1 _{ук-1} Анализирует задачу, выделяя ее базовые составляющие, осуществляет декомпозицию задачи	студент выполняет большую часть заданий, но испытывает затруднения в обращении с растровым графическим редактором, способен анализировать задачу, выделяя ее базовые составляющие, осуществлять декомпозицию задачи; обладает навыками поиска и критического анализа информации, необходимой для решения задачи;	студент выполняет задание, умеет пользоваться растровым графическим редактором, но может выбирать не оптимальные методы решения задач и инструменты программного пакета, способен анализировать задачу, выделяя ее базовые составляющие, осуществлять декомпозицию задачи; обладает навыками поиска и критического анализа информации, необходимой для решения задачи;	студент полностью выполняет задания, уверенно пользуется растровым графическими редакторами, способен анализировать задачу, выделяя ее базовые составляющие, осуществлять декомпозицию задачи; обладает навыками поиска и критического анализа информации, необходимой для решения поставленной задачи;
ИД-2 _{ук-1} Находит и критически анализирует информацию, необходимую для решения поставленной задачи. ИД-3 _{ук-1} Рассматривает возможные варианты решения задачи, оценивая их достоинства и недостатки	рассматривает возможные варианты решения задачи, оценивая их достоинства и недостатки; грамотно, логично, аргументировано формирует собственные суждения и оценки; отличает факты от мнений, интерпретаций, оценок и т.д. в рассуждениях других участников деятельности	рассматривает возможные варианты решения задачи, оценивая их достоинства и недостатки; грамотно, логично, аргументировано формирует собственные суждения и оценки; способен отличает факты от мнений, интерпретаций, оценок и т.д. в рассуждениях других участников деятельности;	рассматривает возможные варианты решения задачи, оценивая их достоинства и недостатки; грамотно, логично, аргументировано формирует собственные суждения и оценки; способен отличает факты от мнений, интерпретаций, оценок и т.д. в рассуждениях других участников деятельности; определяет и оценивает последствия возможных решений задачи
ИД-4 _{ук-1} Грамотно, логично, аргументированно формирует собственные суждения и оценки. Отличает факты от мнений, интерпретаций, оценок и т.д. в рассуждениях других участников деятельности ИД-5 _{ук-1} Определяет и оценивает последствия возможных решений задачи	грамотно, логично, аргументировано формирует собственные суждения и оценки; способен отличает факты от мнений, интерпретаций, оценок и т.д. в рассуждениях других участников деятельности; определяет и оценивает последствия возможных решений задачи	грамотно, логично, аргументировано формирует собственные суждения и оценки; способен отличает факты от мнений, интерпретаций, оценок и т.д. в рассуждениях других участников деятельности; определяет и оценивает последствия возможных решений задачи;	грамотно, логично, аргументировано формирует собственные суждения и оценки; способен отличает факты от мнений, интерпретаций, оценок и т.д. в рассуждениях других участников деятельности; определяет и оценивает последствия возможных решений задачи; владеет навыком
ИД-1 _{опк-1} Использует основные законы	определяет и оценивает последствия возможных решений задачи	определяет и оценивает последствия возможных решений задачи; владеет	определяет и оценивает последствия возможных решений задачи; владеет

естественнонаучных дисциплин для решения стандартных задач в соответствии с направленностью профессиональной деятельности ИД-1опк-7. Понимает принципы работы современных информационных технологий и использует их для решения задач профессиональной деятельности	задачи; владеет навыком использования основных законов естественнонаучных дисциплин для решения стандартных задач в соответствии с направленностью профессиональной деятельности, понимает принципы работы современных информационных технологий	навыком использования основные законы естественнонаучных дисциплин для решения стандартных задач в соответствии с направленностью профессиональной деятельности, понимает принципы работы современных информационных технологий	использования основные законы естественнонаучных дисциплин для решения стандартных задач в соответствии с направленностью профессиональной деятельности, понимает принципы работы современных информационных технологий
---	--	---	---

3 ОПРЕДЕЛЕНИЕ РЕЗУЛЬТАТА ПРОМЕЖУТОЧНОЙ АТТЕСТАЦИИ

Форма промежуточной аттестации по дисциплине *экзамен*.

ОЦЕНОЧНЫЕ МАТЕРИАЛЫ И СРЕДСТВА ДЛЯ ПРОВЕРКИ СФОРМИРОВАННОСТИ КОМПЕТЕНЦИЙ

УК-1. Способен осуществлять поиск, критический анализ и синтез информации, применять системный подход для решения поставленных задач.

Задания закрытого типа

Выберите один правильный вариант ответа

1. Элементарным объектом, используемым в растровом графическом редакторе, является:

- +точка (пиксел)
- объект (прямоугольник, круг и т.д.)
- палитра цветов
- знакоместо (символ)

2. Сетка из горизонтальных и вертикальных столбцов, которую на экране образуют пикселы, называется:

- видеопамять
- видеоадаптер
- +растр
- дисплейный процессор

Задания открытого типа

Дайте развернутый ответ на вопрос

3. Что такое графический редактор?

Правильный ответ. Графический редактор – это программа для работы с графическими изображениями.

4. Что такое пиксель изображения?

Правильный ответ: минимальный участок изображения, которому независимым образом можно задать цвет.

5. Что в графическом редакторе называют примитивами?

Правильный ответ: простейшие фигуры, рисуемые с помощью специальных инструментов графического редактора.

6. Какой вид графических редакторов используют для работы с изображениями, полученными со сканера или фотоаппарата?

Правильный ответ. Для работы с изображениями, полученными со сканера или фотоаппарата используют растровые графические редакторы.

7. Какие недостатки выявляются при масштабировании растрового изображения?

Правильный ответ: при увеличении — проявляются пиксели, контуры объектов становятся ступенчатыми, при уменьшении — теряются мелкие детали.

8. Назовите три программы, которые относятся к САПР (CAD) пакетам.

Правильный ответ: (любые три из перечисленных) AutoCAD, Компас, SolidWorks, nanoCAD, T-FLEX CAD, NX, CATIA, Fusion 360, Onshape, FreeCAD.

ОПК-1. Способен решать типовые задачи профессиональной деятельности на основе знаний основных законов математических и естественных наук с применением информационно-коммуникационных технологий.

Задания закрытого типа

Выберите один правильный вариант ответа

1. При использовании цифровой фотокамеры будет получено изображение:

- векторное
- +растровое
- фрактальное
- личное

2. Видеопамять предназначена для:

- быстродействия процессора
- + хранения двоичного кода изображения, выводимого на экран
- хранения изображения выводимого на принтер
- временного хранения данных перед передачей его на принтер

Задания открытого типа

Дайте развернутый ответ на вопрос

3. Почему первые персональные компьютеры не использовали графический интерфейс?

Правильный ответ: компьютеры не имели достаточно вычислительной мощности для обработки и вывода графической информации.

4. Какие основные типы документов имеются в программе Компас 3d?

Правильный ответ. В программе Компас 3d имеются фрагмент, чертеж, спецификация, деталь, сборка.

5. Как формируется изображение в векторных графических редакторах?

Правильный ответ. Изображение строится из геометрических примитивов, путем их объединения, пересечения и изменения атрибутов контура и заливки.

6. Что такое векторизация (трассировка)?

Правильный ответ. Векторизация (трассировка) – это преобразование растрового изображения в векторное.

7. Каковы преимущества векторной графики перед растровой?

Правильный ответ: меньший объем файлов, не теряется качество изображения при масштабировании.

ОПК-7. Способен понимать принципы работы современных информационных технологий и использовать их для решения задач профессиональной деятельности.

Задания закрытого типа

Выберите один правильный вариант ответа

1. Цветное изображение на экране монитора получается путем смешивания цветов:

- +красный, зеленый, синий
- красный, синий, желтый
- пурпурный, синий, желтый
- желтый, красный, зеленый

2. Глубина цвета изображений в модели RGB равна:

- 1 байт
- 2 байта
- +3 байта
- 4 байта

3. Глубина цвета изображений в модели CMYK равна:

- 1 байт
- 2 байта
- 3 байта

+4 байта

4. Файлы графического редактора Paint имеют расширение:

exe

doc

+bmp

com

5. Исполнимые файлы имеют расширение:

+exe

doc

bmp

txt

6. Графика с представлением изображения в виде совокупностей точек называется:

векторной

фрактальной

+растровой

3D-графикой

7. Растровым графическим редактором является:

Adobe Illustrator

+Adobe Photoshop

Corel Draw

Macromedia FreeHand

Задания открытого типа

Дайте развернутый ответ на вопрос

8. Битовая глубина цвета — это:

Правильный ответ: количество битов, используемых для кодирования каждого канала цвета.

9. Какие три самые популярные цветовые модели существуют?

Правильный ответ: RGB, CMYK, HSB.

10. Какие основные цвета применяются в модели CMYK в качестве компонентов?

Правильный ответ. В качестве компонентов в модели CMYK применяются цвета: голубой, пурпурный, желтый, черный.

11. Какие основные цвета применяются в модели RGB в качестве компонентов?

Правильный ответ. В качестве компонентов в модели RGB применяются цвета: красный, зеленый, синий.

12. Как формируются цвета в аддитивных цветовых моделях?

Правильный ответ: сложением основных цветов с разной интенсивностью.

13. Что определяется цветовой температурой у монитора компьютера?

Правильный ответ. Цветовой температурой у монитора компьютера определяется белизна белого цвета.

14. Что такое цветовой диапазон?

Правильный ответ: диапазон цветов, которые могут восприниматься наблюдателем, приемным устройством или воспроизводиться устройством вывода.

15. За что в человеческом глазу отвечают колбочки?

Правильный ответ: восприятие цвета.

16. Цветовая модель — это:

Правильный ответ: способ разделения цветовых оттенков на составляющие компоненты.

17. Какие виды сжатия графических файлов существуют?

Правильный ответ: сжатие без потерь и сжатие с потерями части исходной информации.

18. Для чего применяют сжатие графических файлов?

Правильный ответ: для уменьшения исходного размера графического файла.

19. Что называют форматом графического файла?

Правильный ответ: способ представления графических данных для их хранения и передачи.

20. Какой формат графического файла считается векторным?

Правильный ответ: формат, в котором графическая информация представляется в виде набора команд для получения изображения из графических примитивов и их атрибутов.

21. Какой формат графического файла считается растровым?

Правильный ответ: формат, в котором графическая информация представляется в виде массива пикселей с определенным цветом

22. Какое преимущество дает применение слоев в программе Adobe Photoshop?

Правильный ответ: возможность вставить объект и редактировать его отдельно, не затрагивая остальные части изображения.

23. Что такое гипертекст?

Правильный ответ. Гипертекст – это структурированный текст, в котором могут осуществляться переходы по выделенным меткам.

24. Для чего предназначен HTML тег <img src=?

Правильный ответ: HTML тег <img src= предназначен для ввода графического изображения.

25. Что такое HTML?

Правильный ответ. HTML — это язык разметки гипертекста при создании WEB-страниц

26. Для чего используется HTML тег ?

Правильный ответ: для установки размера шрифта

27. Для чего в языке HTML используются теги <BODY> </BODY>?

Правильный ответ: они определяют тело документа

Окончательные результаты обучения (формирования компетенций) определяются посредством перевода баллов, набранных студентом в процессе освоения дисциплины, в оценки:

– базовый уровень сформированности компетенции считается достигнутым, если результат обучения соответствует оценке «удовлетворительно» (50-64 рейтинговых баллов);

– повышенный уровень сформированности компетенции считается достигнутым, если результат обучения соответствует оценкам «хорошо» (65-85 рейтинговых баллов) и «отлично» (86-100 рейтинговых баллов).

4 ПОРЯДОК ПРОВЕДЕНИЯ ПОВТОРНОЙ ПРОМЕЖУТОЧНОЙ АТТЕСТАЦИИ

Форма промежуточной аттестации по дисциплине *экзамен*.

Фонд оценочных средств для проведения повторной промежуточной аттестации формируется из числа оценочных средств по темам, которые не освоены студентом.

Примечание:

Дополнительные контрольные испытания проводятся для студентов, набравших менее **50 баллов** (в соответствии с «Положением о модульно-рейтинговой системе»).

Таблица 12 – Критерии оценки сформированности компетенций

Код и наименование индикатора достижения компетенции (части компетенции)	Критерии оценивания сформированности компетенции (части компетенции)
	на базовом уровне
	соответствует оценке «удовлетворительно» 50-64% от максимального балла
<p>ИД-1_{ук-1} Анализирует задачу, выделяя ее базовые составляющие, осуществляет декомпозицию задачи</p> <p>ИД-2_{ук-1} Находит и критически анализирует информацию, необходимую для решения поставленной задачи.</p> <p>ИД-3_{ук-1} Рассматривает возможные варианты решения задачи, оценивая их достоинства и недостатки</p> <p>ИД-4_{ук-1} Грамотно, логично, аргументированно формирует собственные суждения и оценки. Отличает факты от мнений, интерпретаций, оценок и т.д. в рассуждениях других участников деятельности</p> <p>ИД-5_{ук-1} Определяет и оценивает последствия возможных решений задачи</p>	<p>Студент обладает базовыми знаниями компьютерной графики, на достаточном уровне может пользоваться векторным и растровыми графическими редакторами, знает форматы графических файлов и основы кодирования графической информации, имеет представление о компьютерных сетях и web-технологиях; способен анализировать задачу, выделяя ее базовые составляющие, осуществлять декомпозицию задачи; обладает навыками поиска и критического анализа информации, необходимой для решения поставленной задачи; рассматривает возможные варианты решения задачи, оценивая их достоинства и недостатки; грамотно, логично, аргументированно формирует собственные суждения и оценки; способен отличать факты от мнений, интерпретаций,</p>

<p>ИД-1_{ОПК-1} Использует основные законы естественнонаучных дисциплин для решения стандартных задач в соответствии с направленностью профессиональной деятельности</p> <p>ИД-1_{ОПК-7}. Понимает принципы работы современных информационных технологий и использует их для решения задач профессиональной деятельности</p>	<p>оценок и т.д. в рассуждениях других участников деятельности; определяет и оценивает последствия возможных решений задачи; владеет навыком использования основных законов естественнонаучных дисциплин для решения стандартных задач в соответствии с направленностью профессиональной деятельности, понимает принципы работы современных информационных технологий</p>
--	---