

Документ подписан простой электронной подписью

Информация о владельце:

ФИО: Волхонов Михаил Станиславович

Должность: Вице-ректора

Дата подписания: 02.09.2024 15:32:56

Уникальный программный ключ:

b2dc75470204bc26fec58d577a1b983ee223ea179359d43aa6c272d00610c0c81

МИНИСТЕРСТВО СЕЛЬСКОГО ХОЗЯЙСТВА РОССИЙСКОЙ ФЕДЕРАЦИИ
ФЕДЕРАЛЬНОЕ ГОСУДАРСТВЕННОЕ БЮДЖЕТНОЕ ОБРАЗОВАТЕЛЬНОЕ УЧРЕЖДЕНИЕ
ВЫСШЕГО ОБРАЗОВАНИЯ
«КОСТРОМСКАЯ ГОСУДАРСТВЕННАЯ СЕЛЬСКОХОЗЯЙСТВЕННАЯ АКАДЕМИЯ»

УТВЕРЖДАЮ

декан электроэнергетического факультета

Рожнов А.В.

14 июня 2024 года

ФОНД ОЦЕНОЧНЫХ СРЕДСТВ

по дисциплине

«Моделирование электрических цепей на ЭВМ»

Направление подготовки	<u>13.03.02 Электроэнергетика и электротехника</u>
Направленность (профиль)	<u>Электроснабжение</u>
Квалификация выпускника	<u>бакалавр</u>
Формы обучения	<u>очная, заочная</u>
Сроки освоения ОПОП ВО	<u>4 года, 4 года 7 мес.</u>

Фонд оценочных средств предназначен для оценивания сформированности компетенций по дисциплине «Моделирование электрических цепей на ЭВМ».

Разработчик:
доцент кафедры физики
и автоматики,
декан Рожнов А.В. _____

Утвержден на заседании кафедры физики и автоматики, протокол № 8 от «15» апреля 2024 года.

И.о. заведующего кафедрой И.А. Мамаева _____

Согласовано:
Председатель методической комиссии электроэнергетического факультета,
протокол №5 от «13» июня 2024 года.

Яблоков А.С. _____

Паспорт фонда оценочных средств

Таблица 1

Модуль дисциплины	Формируемые компетенции или их части	Оценочные материалы и средства	Количество
Элементы теории матриц. Инструмент MathCAD для операций с матрицами	ПКос-1. Способен осуществлять мониторинг технического состояния оборудования подстанций электрических сетей	Тестирование	20
Формирование уравнений электрических цепей на основе теории графов		Тестирование РГР	81 150
Полная система уравнений электрических цепей		Тестирование	60
Задачи диагностики электрических цепей. Чувствительность. Особенности расчета нелинейных цепей		Тестирование	39

1 ОЦЕНОЧНЫЕ МАТЕРИАЛЫ, НЕОБХОДИМЫЕ ДЛЯ ОЦЕНКИ ЗНАНИЙ, УМЕНИЙ И НАВЫКОВ ДЕЯТЕЛЬНОСТИ В ПРОЦЕССЕ ОСВОЕНИЯ ДИСЦИПЛИНЫ

Таблица 2 – Формируемые компетенции

Код и наименование компетенции	Код и наименование индикатора достижения компетенции (части компетенции)	Оценочные материалы и средства
ПКос-1. Способен осуществлять мониторинг технического состояния оборудования подстанций электрических сетей	Модуль 1. Элементы теории матриц. Инструмент MathCAD для операций с матрицами	
	ИД-5 _{ПКос-1} Использует физико-математический аппарат при анализе и моделировании электрических цепей и электрических машин с использованием информационных и цифровых технологий	Тестирование
	Модуль 2. Формирование уравнений электрических цепей на основе теории графов	
	ИД-5 _{ПКос-1} Использует физико-математический аппарат при анализе и моделировании электрических цепей и электрических машин с использованием информационных и цифровых технологий	РГР
		Тестирование
	Модуль 3. Полная система уравнений электрических цепей	
	ИД-5 _{ПКос-1} Использует физико-математический аппарат при анализе и моделировании электрических цепей и электрических машин с использованием информационных и цифровых технологий	Тестирование
	Модуль 4. Задачи диагностики электрических цепей. Чувствительность. Особенности расчета нелинейных цепей	
ИД-5 _{ПКос-1} Использует физико-математический аппарат при анализе и моделировании электрических цепей и электрических машин с использованием информационных и цифровых технологий	Тестирование	

Оценочные материалы и средства для проверки сформированности компетенций

Модуль 1. Элементы теории матриц. Инструмент MathCAD для операций с матрицами

Тестирование (ТСп, ТСк)

Выберите один правильный вариант ответа и нажмите кнопку «Далее»

Прямоугольная таблица чисел, которая представляет собой совокупность строк и столбцов – это:

- граф
- +матрица
- определитель
- подграф

Какие условия должны выполняться, чтобы матрицу можно было назвать квадратной?

- $m \neq n$
- + $m = n$
- $m = 2n$
- $m = n^2$

Какие условия должны выполняться, чтобы матрицу можно было назвать диагональной?

- $m \neq n; a_{ij} = 0$ при $i \neq j$
- $m = n; a_{ij} = 0$ при $i = j$
- + $m = n; a_{ij} = 0$ при $i \neq j$
- $m = n; a_{ij} \neq 0$ при $i \neq j$

Если в диагональной матрице все диагональные элементы равны 1, то такая матрица называется:

- нулевой
- обратной
- вырожденной
- +единичной

Если у квадратной матрицы расположенные выше главной диагонали элементы равны нулю, то матрица является:

- верхнетреугольной
- +нижнетреугольной
- диагональной
- нулевой

Если у квадратной матрицы расположенные ниже главной диагонали элементы равны нулю, то матрица является:

- +верхнетреугольной
- нижнетреугольной
- диагональной
- нулевой

Если у матрицы лишь один столбец, то в этом случае она называется:

- строчной
- +столбцовой
- единичной
- обратной

Если у матрицы лишь одна строка, то в этом случае она называется:

- +строчной
- столбцовой
- единичной
- обратной

Если элемент a_{ij} матрицы A равен элементу a_{ji} матрицы A^T для всех значений i и j , то такая матрица называется:

- обратной
- +транспонированной
- вырожденной
- треугольной

Какое из свойств сложения матриц записано неверно?

- $A + B = B + A$
- $A + (B + C) = (A + B) + C$
- $(A + B)^T = A^T + B^T$
- + $A + B = A^{-1} + B^{-1}$

Какое из свойств умножения матриц записано неверно?

- + $A \cdot B = B \cdot A$
- $A (B \cdot C) = (A \cdot B) C$
- $(A+B) C = A \cdot C + B \cdot C$
- $A (B + C) = A \cdot B + A \cdot C$

Если $A \cdot B = E$, то матрица B по отношению к матрице A является:

- транспонированной
- +обратной
- квадратной
- вырожденной

Какими из этих свойств не обладает обращение матриц?

$$(A^{-1})^{-1}=A$$

$$(A*B)^{-1}=B^{-1}*A^{-1}$$

$$(A^{-1})^T=(A^T)^{-1}$$

$$+(A*B)^{-1}=A^{-1}*B^{-1}$$

Обратная матрица A^{-1} существует, если:

$$\det A = 0$$

$$+\det A \neq 0$$

$$\det A^T = 0$$

$$\det A^{-1} = 0$$

Какая функция в MathCAD создает единичную матрицу порядка n ?

$$+identity(n)$$

$$augment(A, B)$$

$$matrix(m, n, f)$$

$$diag(v)$$

Какая функция в MathCAD создает диагональную матрицу, элементы главной диагонали которой хранятся в векторе v ?

$$identity(n)$$

$$augment(A, B)$$

$$matrix(m, n, f)$$

$$+diag(v)$$

Какая функция в MathCAD формирует матрицу, в первых столбцах которой содержится матрица A , а в последних – матрица B ?

$$identity(n)$$

$$+augment(A, B)$$

$$matrix(m, n, f)$$

$$stack(A, B)$$

Какая функция в MathCAD формирует матрицу, в первых строках которой содержится матрица A , а в последних – матрица B ?

$$identity(n)$$

$$augment(A, B)$$

$$matrix(m, n, f)$$

$$+stack(A, B)$$

Переменная в MathCAD, в которой хранится номер первой строки (столбца) матрицы или первой компоненты вектора:

$$AUGMENT$$

$$+ORIGIN$$

SUBMATRIX
STACK

По умолчанию в MathCAD координаты векторов, столбцы и строки матрицы нумеруются, начиная с:

минус единицы

+нуля

единицы

двух

Таблица 3 – Критерии оценки сформированности компетенций

Код и наименование индикатора достижения компетенции (части компетенции)	Критерии оценивания сформированности компетенции (части компетенции)		
	на базовом уровне	на повышенном уровне	
	соответствует оценке «удовлетворительно» 50-64% от максимального балла	соответствует оценке «хорошо» 65-85% от максимального балла	соответствует оценке «отлично» 86-100% от максимального балла
ИД-1 _{ПКос-1} Использует физико-математический аппарат при анализе и моделировании электрических цепей и электрических машин с использованием информационных и цифровых технологий	Студент владеет материалом по теме, плохо владеет пакетом MathCAD, но хорошо освоил теорию матриц; правильно выполнил 50-64% тестовых заданий, но испытывает затруднения в использовании физико-математического аппарата при анализе и моделировании электрических цепей и электрических машин с использованием информационных и цифровых технологий	Студент использует физико-математический аппарат при анализе и моделировании электрических цепей и электрических машин с использованием информационных и цифровых технологий, но допускает погрешности в теории матриц; путается в способах и методах обработки результатов, не в полной мере владеет пакетом MathCAD, правильно выполнил 65-85% тестовых заданий	Студент хорошо ориентируется в теории матриц, владеет пакетом MathCAD на хорошем пользовательском уровне, использует физико-математический аппарат при анализе и моделировании электрических цепей и электрических машин с использованием информационных и цифровых технологий логически мыслит, способен находить и анализировать информацию для решения поставленной задачи, готов к совершенствованию решения, правильно выполнил 86-100% тестовых заданий

Модуль 2. Формирование уравнений электрических цепей на основе теории графов

Тестирование (ТСп, ТСк)

Выберите один правильный вариант ответа и нажмите кнопку «Далее»

Элемент, для которого текущий ток i и приложенное напряжение u связаны законом Ома, называется:

- источник питания
- катушка индуктивности
- конденсатор
- +резистор

Напряжение и ток в резисторе связаны соотношением:

$$+ u = R \cdot i$$

$$u = L \frac{di}{dt}$$

$$i = C \frac{du}{dt}$$

$$u = \frac{i}{R}$$

Напряжение и ток линейной индуктивности связаны соотношением:

$$+ u = L \frac{di}{dt}$$

$$u = \frac{di}{dt}$$

$$u = \frac{1}{G}$$

$$u = R \cdot i$$

Ток и напряжение в емкости связаны соотношением:

$$u = L \frac{di}{dt}$$

$$+ i = C \frac{du}{dt}$$

$$i = L \frac{du}{dt}$$

$$i = C \frac{di}{dt}$$

Какое из указанных уравнений называется компонентным?

$$u = R \cdot i$$

$$u = L \frac{di}{dt}$$

$$i = C \frac{du}{dt}$$

+все указанные уравнения

Какое из указанных уравнений является топологическим?

$$u = R \cdot i$$

$$u = L \frac{di}{dt}$$

$$i = C \frac{du}{dt}$$

+нет верного ответа

Элемент цепи, обеспечивающий заданное значение напряжения на полюсах независимо от того, какой ток течет через него:

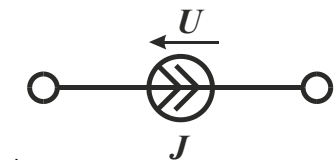
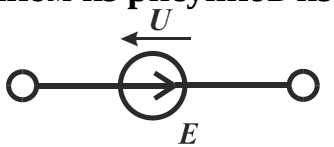
независимый источник тока

+независимый источник напряжения

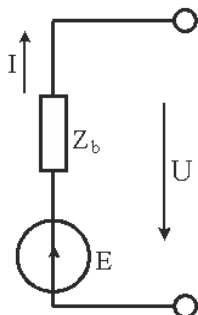
реальный источник ЭДС

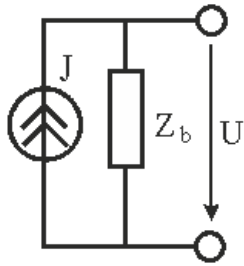
реальный источник тока

На каком из рисунков изображен независимый источник тока?

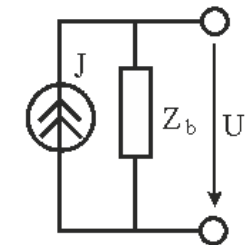
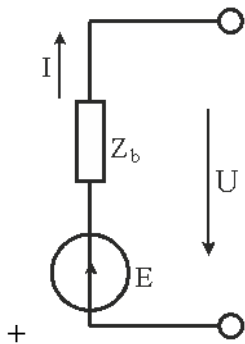
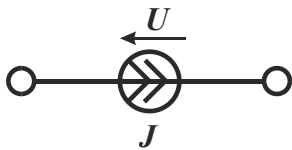
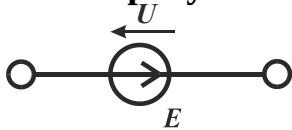


+





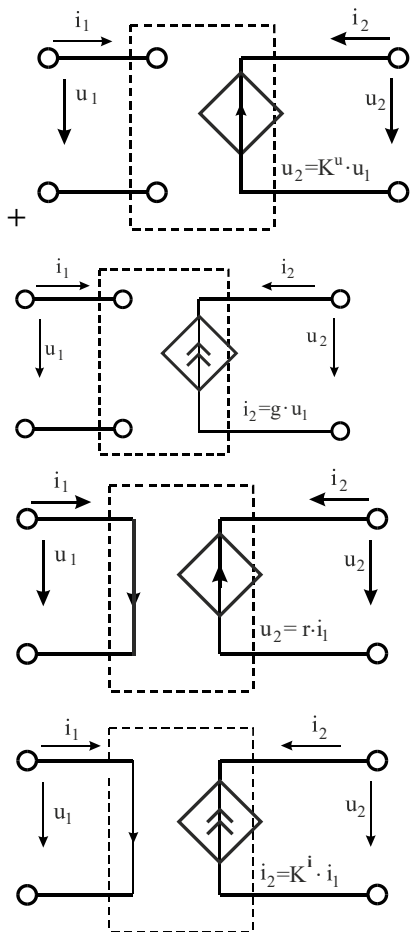
На каком из рисунков изображена модель источника ЭДС?



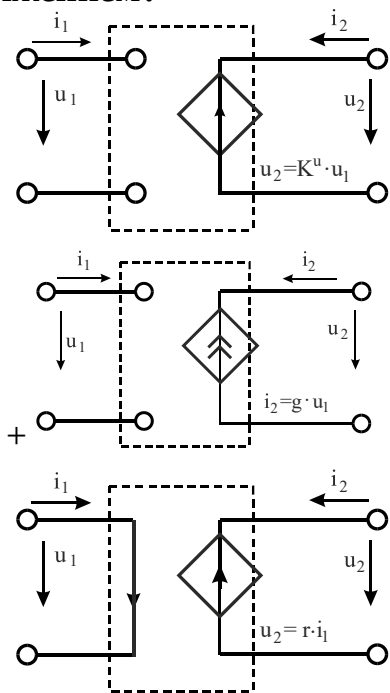
Элемент цепи, создающий заданный ток, напряжение на полюсах которого зависит от цепи, подключенной к нему, – это:

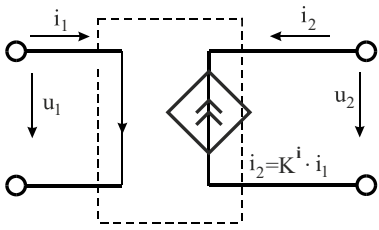
- +независимый источник тока
- независимый источник напряжения
- реальный источник с ЭДС
- реальный источник тока

На каком из рисунков изображена схема источника напряжения, управляемого напряжением?

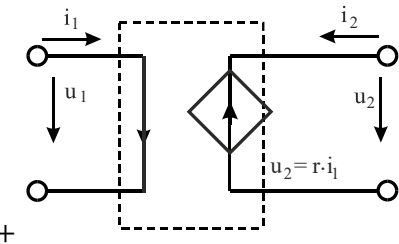
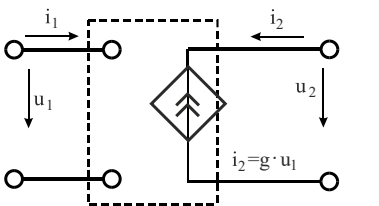
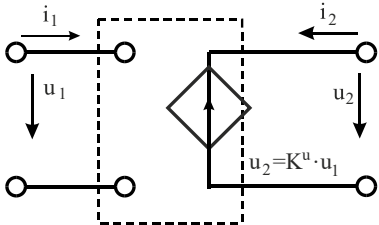


На каком из рисунков изображена схема источника тока, управляемого напряжением?

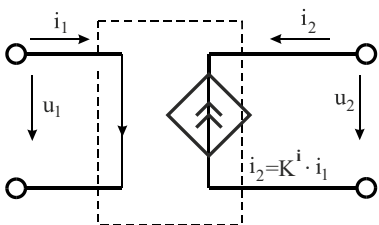




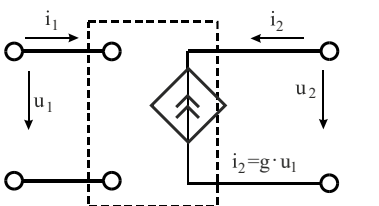
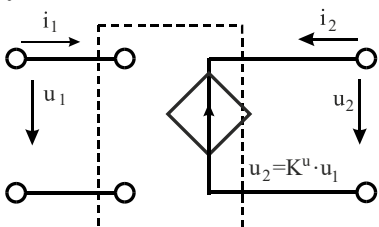
На каком из рисунков изображена схема источника напряжения, управляемого током?

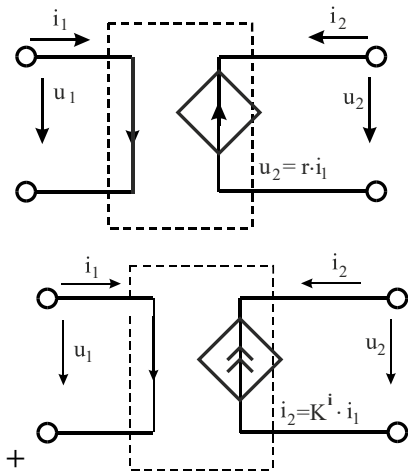


+



На каком из рисунков изображена схема источника тока, управляемого током?





С помощью какого уравнения определяется идеальный трансформатор?

$$U_1 = \pm n I_1; I_2 = \mp \frac{1}{n} U_2$$

$$U_1 = \pm \frac{1}{n} I_2; I_1 = \mp n U_2$$

$$U_1 = \pm n I_2; I_1 = \mp \frac{1}{n} U_2$$

$$U_1 = \pm n U_2; I_1 = \mp \frac{1}{n} I_2$$

Какое уравнение справедливо для гиратора?

$$I_1 = -g_2 U_1; I_2 = g_1 U_2$$

$$I_1 = -g_1 U_1; I_2 = g_2 U_2$$

$$I_1 = g_2 U_2; I_2 = g_1 U_1$$

$$+ I_1 = -g_2 U_2; I_2 = g_1 U_1$$

Гиратор называется идеальным, если:

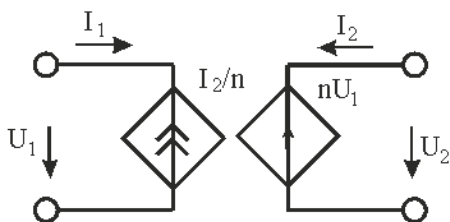
входное напряжение равно выходному

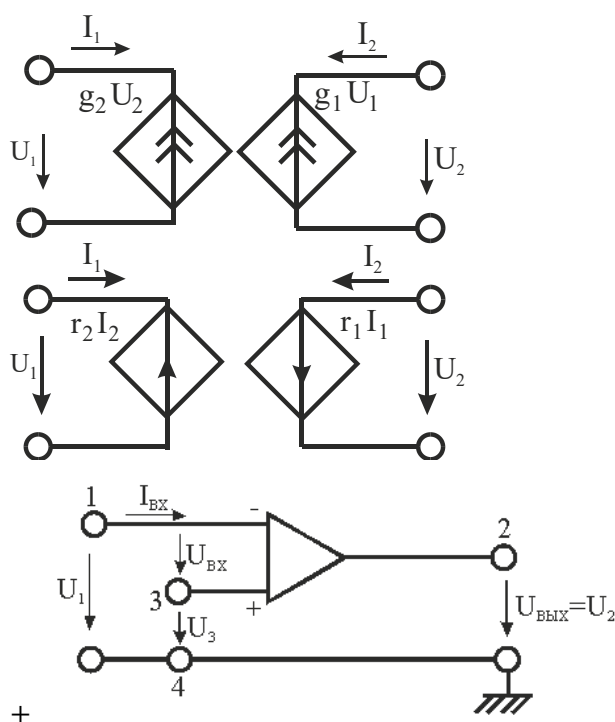
входной ток равен выходному

+ постоянные гирации равны $g_1 = g_2 = g$

вольт-амперная характеристика представляет собой прямую линию

На каком из рисунков изображена схема операционного усилителя?





Операционный усилитель, имеющий дифференциальный вход с очень большим входным сопротивлением, малое выходное сопротивление и высокий коэффициент усиления, относится к:

- активным двухполюсникам
- пассивным двухполюсникам
- +активным многополюсникам
- пассивным многополюсникам

Совокупность ветвей и узлов, представляющая топологию цепи, называется:

- контур
- +граф
- структура цепи
- главный контур

Если топологические свойства графов одинаковые, то они называются:

- равные
- +изоморфные
- тождественные
- планарные

Граф, который в результате изоморфных преобразований может быть изображен на плоскости без пересечения ветвей, называется:

- ориентированный
- изоморфный
- неориентированный
- +планарный

Упорядоченная последовательность ветвей, в которой каждые две соседние ветви имеют общий узел, причем любая ветвь и любой узел встречаются в этом пути только один раз:

- +путь
- контур
- подграф
- дерево

Замкнутый путь, в котором один из узлов является начальным и конечным узлами пути:

- путь
- +контур
- подграф
- дерево

Если между любой парой узлов графа существует путь, то граф называют:

- +связным
- замкнутым
- планарным
- изоморфным

Связный подграф, содержащий все узлы графа, но не содержащий ни одного контура:

- путь
- контур
- подграф
- +дерево

Ветви графа, которые дополняют дерево до исходного графа, называются:

- соединительные ветви
- путь
- +ветви связи
- сечение

Ветви графа, входящие в дерево, называются:

- хордами
- +ребрами
- связями
- путями

Множество ветвей, удаление которых делит граф на два изолированных подграфа, один из которых в частном случае может быть изолированным узлом:

путь
контур
+сечение
дерево

Контур, состоящий из ветвей дерева и только одной ветви связи, называется:

+главный контур
связанный контур
главное сечение
подграф

Сечение, состоящее из ветвей связи и только одной ветви дерева, называется:

главный контур
связанный контур
+главное сечение
подграф

Таблица коэффициентов уравнений, составленных по первому закону Кирхгофа для узлов:

матрица контуров
матрица сечений
+матрица соединений
обобщенная матрица

Какое из правил для составления матрицы соединений записано неверно?

$a_{ij} = 1$, если ветвь j соединена с узлом i и направлена от узла
 $a_{ij} = -1$, если ветвь j соединена с узлом i и направлена к узлу
 $a_{ij} = 0$, если ветвь j не соединена с узлом i
+ $a_{ij} = -1$, если ветвь j не соединена с узлом i

Таблица коэффициентов уравнений, составленных по первому закону Кирхгофа для сечений:

матрица контуров
+матрица сечений
матрица соединений
обобщенная матрица

Если матрица сечений составлена для главных сечений, то ее называют:

главной матрицей
+матрицей главных сечений
независимой матрицей
матрицей независимых сечений

Закон Кирхгофа для сечений в матричной форме записывается следующим образом:

$$D=(1*F)$$

$$+D*I=0$$

$$I=C^T*I_k$$

$$C*U=0$$

Таблица коэффициентов уравнений, составленных по второму закону Кирхгофа для напряжений:

+матрица контуров

матрица сечений

матрица соединений

обобщенная матрица

Какое из правил для составления матрицы контуров записано неверно?

$c_{ij} = 1$, если ветвь j содержится в контуре i и направление ветви совпадает с направлением обхода контура

$c_{ij} = -1$, если ветвь j содержится в контуре i и направление ветви противоположно направлению обхода контура

+ $c_{ij} = 1$, если ветвь j не содержится в контуре i и направление ветви совпадает с направлением обхода контура

$c_{ij} = 0$, если ветвь j не содержится в контуре i

Второй закон Кирхгофа для напряжений в матричной форме записывается следующим образом:

$$D=(1*F)$$

$$D*I=0$$

$$I=C^T*I_k$$

$$+C*U=0$$

Какие элементы может содержать каждая обобщенная ветвь?

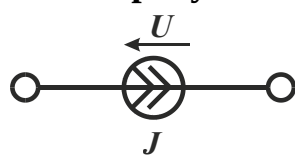
пассивные элементы

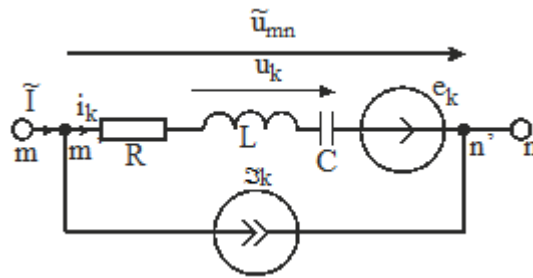
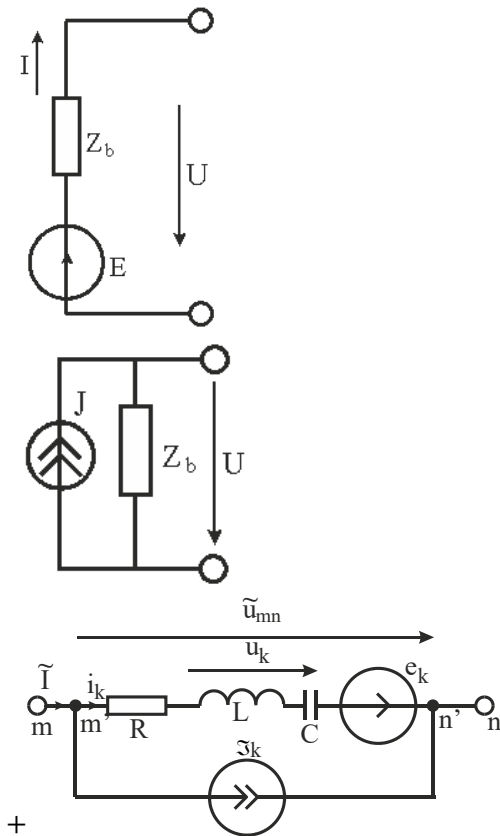
идеальный источник ЭДС

идеальный источник тока

+все указанные элементы

На каком из рисунков представлена схема обобщенной ветви?





Для указанной схемы уравнение по первому закону Кирхгофа применительно к узлу m' будет иметь вид:

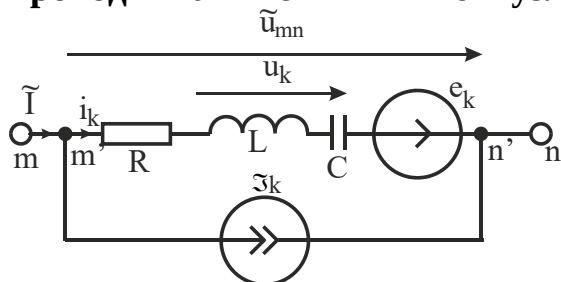
$$+\tilde{I} = i_{mn} = i_k + \mathfrak{I}_k$$

$$\tilde{i}_k = i_{mn} = i_k - \mathfrak{I}_k$$

$$\tilde{i}_k = i_{mn} = \mathfrak{I}_k - i_k$$

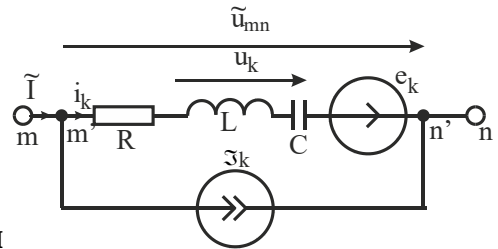
$$\tilde{i}_k = i_{mn} = i_k$$

Уравнение согласно второму закону Кирхгофа для контура, проходящего по проводникам ветви «k» от узла «m» к «n», и по внешнему пространству



, будет записано в виде:

$$\begin{aligned} \tilde{u}_k &= u_{mn} = e_k - u_k \\ \tilde{u}_k &= u_{mn} = u_k + e_k \\ + \tilde{u}_k &= u_{mn} = u_k - e_k \\ \tilde{u}_k &= u_{mn} = u_k \end{aligned}$$



Топологические уравнения для данной цепи могут быть записаны:

$$\begin{aligned} + Ai &= -A\mathfrak{Z}_k; Cu = Ce \\ Ai &= A\mathfrak{Z}_k; Cu = Ce \\ Ai &= -A\mathfrak{Z}_k; Cu = -Ce \\ Ai &= A\mathfrak{Z}_k; Cu = -Ce \end{aligned}$$

Для линейных электрических цепей параметры r , L , C и M :

- зависят от токов и напряжений
- +не зависят от токов и напряжений
- зависят только от токов
- зависят только от напряжений

Значения токов и напряжений заменяются их комплексными действующими значениями:

- в случае переходных процессов
- +в случае установившихся процессов
- если отсутствует источник тока
- если отсутствует источник ЭДС

Когда ток k -ой ветви создает напряжение на сопротивлении Z k -ой ветви, то матрица Z будет являться:

- единичной
- +диагональной
- верхнетреугольной
- нижнетреугольной

Если ориентация i -ой и j -ой ветвей по отношению одноименных зажимов одинакова, то сопротивления индуктивной связи i -ой и j -ой ветвей M_{ij} :

- +положительны
- отрицательны

могут быть как положительными, так и отрицательными
всегда отрицательны

Если ориентация i -ой и j -ой ветвей по отношению одноименных зажимов противоположна, то сопротивления индуктивной связи i -ой и j -ой ветвей M_{ij} :

положительны

+отрицательны

могут быть как положительными, так и отрицательными

всегда положительны

Матрица проводимостей Y находится по формуле:

+ $Y=Z^{-1}$

$Y=R^{-1}$

$Y=Z^T$

$Y=R^T$

Электрическая цепь называется линейной, если:

+ r, L, C или M не зависят от значений токов или напряжений в этом участке цепи

r, L, C или M хотя бы одного из участков зависят от значений или токов, или напряжений в этом участке цепи

r, L, C или M хотя бы одного из участков зависят только от значений токов в этом участке цепи

r, L, C или M хотя бы одного из участков зависят только от значений напряжений на этом участке цепи

Система уравнений, включающая в себя уравнения, записанные согласно законам Кирхгофа, и уравнения, характеризующие связи между токами и напряжениями элементов электрической цепи, называется:

+полная система уравнений электрической цепи

система узловых уравнений электрической цепи

система контурных уравнений электрической цепи

система обобщенных уравнений электрической цепи

Какое из утверждений является правилом составления узловых уравнений?

диагональные элементы матрицы Y_y положительны и каждый элемент Y_{jj} равен сумме проводимостей ветвей, подключенных к j -му узлу

внедиагональные элементы матрицы Y_y отрицательны и элемент Y_{jk} равен сумме проводимостей ветвей, включенных между j -м и k -м узлами

внедиагональные элементы матрицы Y_y положительны и элемент Y_{jk} равен сумме проводимостей ветвей, включенных между j -м и k -м узлами

+все утверждения

Уравнение на основе второго закона Кирхгофа для контурных уравнений будет иметь вид:

$$\begin{aligned} U &= R \cdot I \\ C \cdot I &= 0 \\ I &= C^T \cdot I_k \\ + C \cdot U &= C \cdot E \end{aligned}$$

Формула для выражения токов в обобщенных ветвях через контурные токи имеет вид:

$$\begin{aligned} I &= \tilde{I} - J \\ Z_k \tilde{I} &= E_k \\ + \tilde{I} &= C^T \tilde{I}_k \\ \tilde{I} &= C \tilde{I}_k \end{aligned}$$

Правильная запись контурных уравнений:

$$\begin{aligned} CZC^T \tilde{I}_k &= C(E - ZJ) \\ CZC^T \tilde{I}_k &= C(E + RI) \\ + CZC^T \tilde{I}_k &= C(E + ZJ) \\ CZC^T \tilde{I}_k &= C(E - ZI) \end{aligned}$$

Матрица контурных сопротивлений находится по формуле:

$$\begin{aligned} + Z_k &= C \cdot Z \cdot C^T \\ Z_k &= C \cdot Z \cdot C^{-1} \\ Z_k &= C^T \cdot Z \cdot C \\ Z_k &= C^{-1} \cdot Z \cdot C \end{aligned}$$

Матрица контурных ЭДС находится по формуле:

$$\begin{aligned} E_k &= R \cdot I_k \\ E_k &= C \cdot E - C \cdot Z \cdot J \\ E_k &= \frac{I_k}{R_k} \\ + E_k &= C \cdot E + C \cdot Z \cdot J \end{aligned}$$

Решение для контурных токов в матричной форме имеет вид:

$$\begin{aligned} + \tilde{I}_k &= (CZC^T)^{-1} \cdot C(E + ZJ) \\ \tilde{I}_k &= (CZC^{-1})^T \cdot C(E - ZJ) \\ \tilde{I}_k &= (CZC^{-1})^T \cdot C(E + ZI) \\ \tilde{I}_k &= (CZC^T)^{-1} \cdot C(E - RJ) \end{aligned}$$

Ветвь называется Y-ветвью, если:

напряжение можно выразить через ток
напряжение можно выразить через сопротивление
+ток можно выразить через напряжение
ток можно выразить через проводимость

Первый закон Кирхгофа для матрицы главных сечений имеет вид:

$$D \cdot I = E$$

$$C \cdot I = 0$$

$$+D \cdot I = 0$$

$$D \cdot I = C$$

Уравнения, составленные по второму закону Кирхгофа для главных контуров, будут иметь вид:

$$U = R \cdot I$$

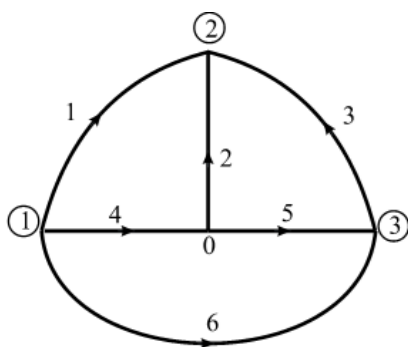
$$C \cdot I = 0$$

$$I = C^T \cdot I_k$$

$$+C \cdot U = 0$$

Графы, у которых все ветви ориентированы, называются:

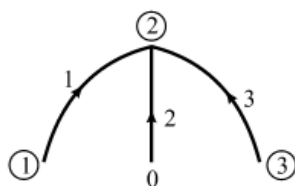
- + ориентированными
- планарными
- изоморфными
- главными



На рисунке

- + граф
- дерево графа
- электрическая схема
- принципиальная схема

изображено:

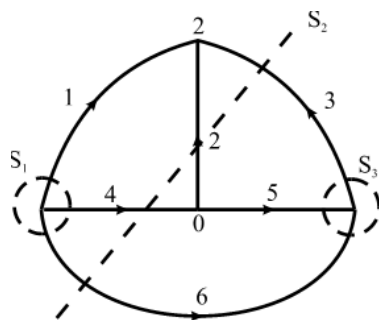


На рисунке

- граф
- +дерево графа

изображено:

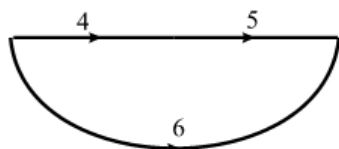
электрическая схема
 принципиальная схема



На рисунке

- +сечения графа
- дерево графа
- электрическая схема
- принципиальная схема

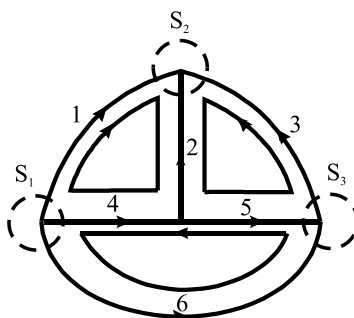
изображено:



На рисунке

- сечения графа
- дерево графа
- +ветви связи
- схема

представлено:



Что изображено на рисунке?

- главные сечения и главные контуры графа
- главные сечения
- главные контуры графа
- +все ответы верны

Подграфом может быть:

- одна ветвь
- один узел
- множество ветвей и узлов, содержащееся в данном графе
- +все ответы верны

Если в схеме 4 узла и 6 ветвей, то матрица соединений содержит:

4 строки
2 строки
+3 строки
5 строк

Если в схеме 4 узла и 6 ветвей, то матрица соединений содержит:

4 столбца
7 столбцов
+6 столбцов
5 столбцов

Если в схеме 4 узла и 6 ветвей, то матрица сечений содержит:

4 строки
2 строки
+3 строки
5 строк

Если в схеме 4 узла и 6 ветвей, то матрица сечений содержит:

4 столбца
7 столбцов
+6 столбцов
5 столбцов

Если в схеме 4 узла и 6 ветвей, то матрица контуров содержит:

4 столбца
7 столбцов
+6 столбцов
5 столбцов

Если в схеме 3 контура, то матрица контуров содержит:

4 строки
2 строки
+3 строки
5 строк

Матрица ЭДС ветвей – это:

+матрица-столбец
матрица-строка
квадратная матрица
вырожденная матрица

Матрица сопротивлений ветвей – это:

матрица-столбец

матрица-строка
+диагональная матрица
вырожденная матрица

Матрица токов ветвей – это:

+матрица-столбец
матрица-строка
квадратная матрица
вырожденная матрица

Матрица напряжений ветвей – это:

+матрица-столбец
матрица-строка
квадратная матрица
вырожденная матрица

Если в схеме 4 узла, то матрица узловых потенциалов содержит:

4 строки
2 строки
+3 строки
5 строк

Матрица узловых потенциалов – это...

+матрица-столбец
матрица-строка
квадратная матрица
вырожденная матрица

Таблица 4 – Критерии оценки сформированности компетенций

Код и наименование индикатора достижения компетенции (части компетенции)	Критерии оценивания сформированности компетенции (части компетенции)		
	на базовом уровне	на повышенном уровне	
	соответствует оценке «удовлетворительно» 50-64% от максимального балла	соответствует оценке «хорошо» 65-85% от максимального балла	соответствует оценке «отлично» 86-100% от максимального балла
ИД-1ПКос-2 Использует физико-математический аппарат при анализе и моделировании электрических цепей и электрических машин с использованием информационных и цифровых технологий	Студент владеет материалом по теме, допускает грубые ошибки в методе графов, неплохо разбирается в моделях элементов электрических цепей, методах решения систем уравнений электрических цепей; правильно выполнил 50-64% тестовых заданий, но испытывает затруднения в использовании физико-математического аппарата при анализе и моделировании электрических цепей и электрических машин с использованием информационных и цифровых технологий	Студент использует физико-математический аппарат при анализе и моделировании электрических цепей и электрических машин с использованием информационных и цифровых технологий, но допускает погрешности в методе графов, хорошо разбирается в моделях элементов электрических цепей, методах решения систем уравнений электрических цепей; правильно выполнил 65-85% тестовых заданий	Студент хорошо владеет и использует физико-математический аппарат при анализе и моделировании электрических цепей и электрических машин с использованием информационных и цифровых технологий логически мыслит, способен находить и анализировать информацию для решения поставленной задачи, готов к совершенствованию решения, хорошо разбирается в моделях элементов электрических цепей, методах решения систем уравнений электрических цепей; правильно выполнил 86-100% тестовых заданий

Модуль 3. Полная система уравнений электрических цепей

Тестирование (ТСп, ТСк)

Выберите один правильный вариант ответа и нажмите кнопку «Далее»

Первый закон Кирхгофа для матрицы главных сечений имеет вид:

$$D \cdot I = E$$

$$C \cdot I = 0$$

$$+ D \cdot I = 0$$

$$D \cdot I = C$$

Уравнения, составленные по второму закону Кирхгофа для главных контуров, будут иметь вид:

$$CU = E$$

$$CU = JR$$

$$CU = JZ$$

$$+ CU = 0$$

Ветвь называется Y -ветвью, если:

напряжение можно выразить через ток

напряжение можно выразить через сопротивление

+ток можно выразить через напряжение

ток можно выразить через проводимость

Компонентное уравнение Y -ветви для токов будет иметь вид:

$$+ I_j = Y_j U_j + g_{ij} U_i + k_{ij}^i I_i - J_j$$

$$I_j = Y_j U_j - g_{ij} U_i - k_{ij}^i I_i + J_j$$

$$I_j = Y_j U_j + g_{ij} U_i + k_{ij}^i I_i + J_j$$

$$I_j = Y_j U_j - g_{ij} U_i - k_{ij}^i I_i - J_j$$

Коэффициент передачи по току в компонентном уравнении Y -ветви для токов обозначается:

$$+ \begin{matrix} Y_j \\ k_{ij}^i \\ g_{ij} \\ k_{ij}^U \end{matrix}$$

Уравнения для Y -ветвей в матричной форме будет иметь вид:

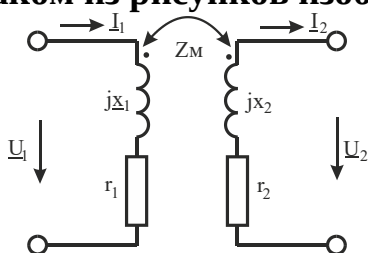
$$I_y = -YUy - k^i I_z + J$$

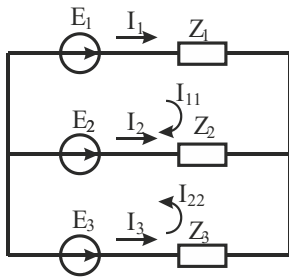
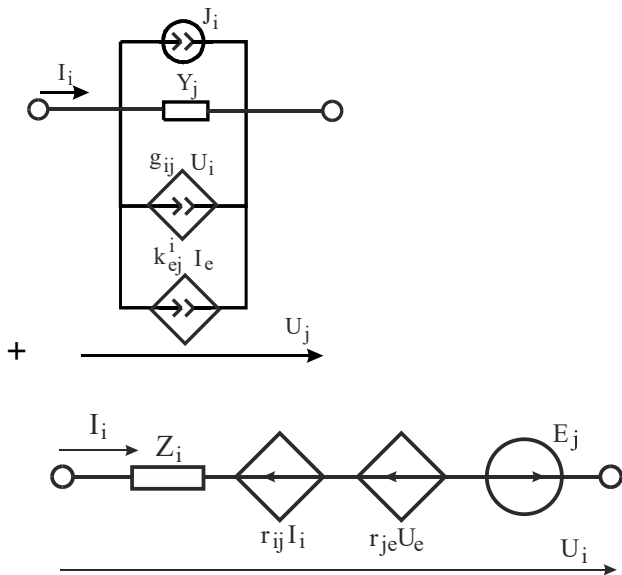
$$I_y = YUy - k^i I_z + J$$

$$I_y = -YUy + k^i I_z - J$$

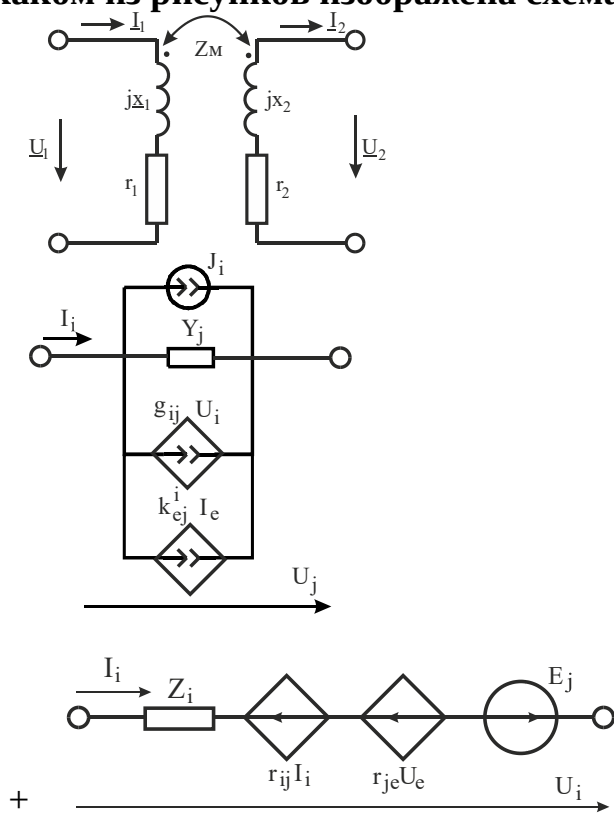
$$+ I_y = YUy + k^i I_z - J$$

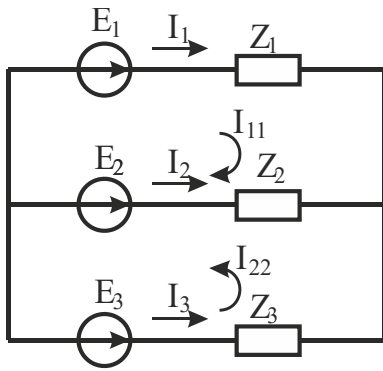
На каком из рисунков изображена схема Y -ветви?





На каком из рисунков изображена схема Z-ветви?





Ветвь называется Z-ветвью, если:

- +напряжение можно выразить через ток
- напряжение можно выразить через сопротивление
- ток можно выразить через напряжение
- ток можно выразить через проводимость

Компонентное уравнение для Z-ветви для напряжений имеет вид:

$$\begin{aligned}
 U_j &= Z_j I_j - r_{ij} I_j + k_{ij}^U U_i + E_j \\
 + U_j &= Z_j I_j + r_{ij} I_j + k_{ij}^U U_i - E_j \\
 U_j &= Z_j I_j + r_{ij} I_j - k_{ij}^U U_i + E_j \\
 U_j &= Z_j I_j - r_{ij} I_j - k_{ij}^U U_i + E_j
 \end{aligned}$$

Уравнение Z-ветвей в матричной форме имеет вид:

$$\begin{aligned}
 U_Z &= ZI_Z - K^U U_Y + E \\
 U_Z &= -ZI_Z + K^U U_Y + E \\
 U_Z &= -ZI_Z - K^U U_Y + E \\
 + U_Z &= ZI_Z + K^U U_Y - E
 \end{aligned}$$

Коэффициент передачи по напряжению в компонентном уравнении для Z-ветви для напряжений обозначается:

$$\begin{aligned}
 &Y_j \\
 &k_{ij}^i \\
 &g_{ij} \\
 &+ k_{ij}^U
 \end{aligned}$$

Компонентные уравнения обобщенных ветвей записываются в виде:

$$\begin{aligned}
 \begin{bmatrix} I_Y \\ U_Z \end{bmatrix} &= \begin{bmatrix} Y & K^I \\ K^U & Z \end{bmatrix} \begin{bmatrix} U_Y \\ I_Y \end{bmatrix} + \begin{bmatrix} J \\ E \end{bmatrix} \\
 + \begin{bmatrix} I_Y \\ U_Z \end{bmatrix} &= \begin{bmatrix} Y & K^I \\ K^U & Z \end{bmatrix} \begin{bmatrix} U_Y \\ I_Y \end{bmatrix} - \begin{bmatrix} J \\ E \end{bmatrix}
 \end{aligned}$$

$$\begin{bmatrix} I_Y \\ U_Z \end{bmatrix} = \begin{bmatrix} U_Y \\ I_Y \end{bmatrix} \begin{bmatrix} Y & K^I \\ K^U & Z \end{bmatrix} - \begin{bmatrix} J \\ E \end{bmatrix}$$

$$\begin{bmatrix} I_Y \\ U_Z \end{bmatrix} = \begin{bmatrix} U_Y \\ I_Y \end{bmatrix} \begin{bmatrix} Y & K^I \\ K^U & Z \end{bmatrix} + \begin{bmatrix} J \\ E \end{bmatrix}$$

Входное сопротивление цепи определяется следующим образом:

$$+ Z_{\text{вх}} = \frac{U_{\text{вх}}}{I_{\text{вх}}}$$

$$Z_{\text{вх}} = \frac{U_{\text{вблх}}}{I_{\text{вх}}}$$

$$Z_{\text{вх}} = \frac{U_{\text{вх}}}{I_{\text{вблх}}}$$

$$Z_{\text{вх}} = \frac{U_{\text{вблх}}}{I_{\text{вблх}}}$$

Коэффициент передачи по напряжению определяется по формуле:

$$K_H = \frac{U_{\text{вх}}}{U_{\text{вблх}}}$$

$$+ K_H = \frac{U_{\text{вблх}}}{U_{\text{вх}}}$$

$$K_H = \frac{U_{\text{вблх}}}{I_{\text{вх}}}$$

$$K_H = \frac{I_{\text{вблх}}}{U_{\text{вх}}}$$

Коэффициент передачи по току определяется по формуле:

$$+ K_T = \frac{I_{\text{вблх}}}{I_{\text{вх}}}$$

$$K_T = \frac{I_{\text{вх}}}{I_{\text{вблх}}}$$

$$K_T = \frac{I_{\text{вблх}}}{U_{\text{вх}}}$$

$$K_T = \frac{U_{\text{вблх}}}{I_{\text{вх}}}$$

По какой формуле определяется передаточное сопротивление?

$$Z_n = \frac{I_{\text{вблх}}}{I_{\text{вх}}}$$

$$Z_n = \frac{U_{\text{вблх}}}{U_{\text{вх}}}$$

$$Z_n = \frac{U_{\text{вх}}}{I_{\text{вблх}}}$$

$$+ Z_n = \frac{U_{\text{вблх}}}{I_{\text{вх}}}$$

По какой формуле находится передаточная проводимость?

$$+ Y_n = \frac{I_{\text{вблх}}}{U_{\text{вх}}}$$

$$Y_n = \frac{I_{\text{вх}}}{U_{\text{вблх}}}$$

$$Y_n = \frac{I_{\text{вблх}}}{U_{\text{вблх}}}$$

$$Y_n = \frac{I_{\text{вх}}}{U_{\text{вх}}}$$

Фазовый сдвиг определяется по формуле:

$$\varphi(\omega) = \text{tg} \left(\frac{B(\omega)}{A(\omega)} \right)$$

$$\varphi(\omega) = \text{arcctg} \left(\frac{B(\omega)}{A(\omega)} \right)$$

$$+ \varphi(\omega) = \text{arctg} \left(\frac{B(\omega)}{A(\omega)} \right)$$

$$\varphi(\omega) = \text{ctg} \left(\frac{B(\omega)}{A(\omega)} \right)$$

Групповая задержка определяется по формуле:

$$+ \tau(\omega) = -\frac{d}{d\omega} \varphi(\omega)$$

$$\tau(\omega) = \text{arctg} \left(\frac{B(\omega)}{A(\omega)} \right)$$

$$\tau(\omega) = \frac{d}{d\omega} \varphi(\omega)$$

$$\tau(\omega) = -\text{arctg} \left(\frac{B(\omega)}{A(\omega)} \right)$$

Выражения напряжений через токи для двухобмоточного трансформатора могут быть представлены в виде уравнений:

четырёхполюсника в В-форме

четырёхполюсника в Н-форме

четырёхполюсника в Y-форме

+четырёхполюсника в Z-форме

Уравнение четырёхполюсника в Z-форме записывается как:

$$\begin{bmatrix} \underline{I}_1 \\ \underline{I}_2 \end{bmatrix} = \begin{bmatrix} \underline{U}_1 \\ \underline{U}_2 \end{bmatrix} \begin{bmatrix} \underline{Z}_{11} & \underline{Z}_{12} \\ \underline{Z}_{21} & \underline{Z}_{22} \end{bmatrix}$$

$$\begin{bmatrix} \underline{U}_1 \\ \underline{U}_2 \end{bmatrix} = \begin{bmatrix} \underline{I}_1 \\ \underline{I}_2 \end{bmatrix} \begin{bmatrix} \underline{Z}_{11} & \underline{Z}_{12} \\ \underline{Z}_{21} & \underline{Z}_{22} \end{bmatrix}$$

$$+ \begin{bmatrix} \underline{U}_1 \\ \underline{U}_2 \end{bmatrix} = \begin{bmatrix} \underline{Z}_{11} & \underline{Z}_{12} \\ \underline{Z}_{21} & \underline{Z}_{22} \end{bmatrix} \begin{bmatrix} \underline{I}_1 \\ \underline{I}_2 \end{bmatrix}$$

$$\begin{bmatrix} \underline{I}_1 \\ \underline{I}_2 \end{bmatrix} = \begin{bmatrix} \underline{Z}_{11} & \underline{Z}_{12} \\ \underline{Z}_{21} & \underline{Z}_{22} \end{bmatrix} \begin{bmatrix} \underline{U}_1 \\ \underline{U}_2 \end{bmatrix}$$

Пересчет сопротивления из вторичной цепи в первичную дает возможность:

- определить напряжение на входе при известном токе
- +определить ток первичной цепи при известном напряжении на входе
- определить проводимости цепей
- определить ток вторичной цепи при известном напряжении

Для определения тока и напряжения вторичной цепи пользуются уравнением:

- +четыреполюсника в *B*-форме
- четыреполюсника в *H*-форме
- четыреполюсника в *Y*-форме
- четыреполюсника в *Z*-форме

Уравнение четырехполюсника в *B*-форме записывается как...

$$+ \begin{bmatrix} \underline{U}_2 \\ \underline{I}_2 \end{bmatrix} = B \begin{bmatrix} \underline{U}_1 \\ \underline{I}_1 \end{bmatrix}$$

$$B = \begin{bmatrix} \underline{U}_2 & \underline{I}_2 \\ \underline{I}_1 & \underline{U}_1 \end{bmatrix}$$

$$\begin{bmatrix} \underline{U}_1 \\ \underline{I}_1 \end{bmatrix} = B \begin{bmatrix} \underline{U}_2 \\ \underline{I}_2 \end{bmatrix}$$

$$B = \begin{bmatrix} \underline{U}_1 & \underline{I}_2 \\ \underline{I}_1 & \underline{U}_2 \end{bmatrix}$$

В случае параллельного соединения четырехполюсников эквивалентная *Y*-матрица равна:

- +сумме *Y*-матриц отдельных четырехполюсников
- произведению *Y*-матриц отдельных четырехполюсников
- произведению *Y*-матрицы на количество четырехполюсников
- разности *Y*-матриц отдельных четырехполюсников

Переход от *Z*-формы к *Y*-форме уравнений трансформатора возможен только в том случае, когда:

- матрица *Y* не особенная
- матрица *Y* особенная

+матрица Z не особенная
 матрица Z особенная

Переход от Z -формы к Y -форме уравнений для совершенного и идеального трансформатора:

+невозможен
 возможен, если матрица Z не особенная
 возможен, если матрица Y не особенная
 возможен, если матрица B не особенная

Диагональная матрица сопротивлений (1 Ом) вторичной цепи при соединении звездой с нулевым проводом имеет вид:

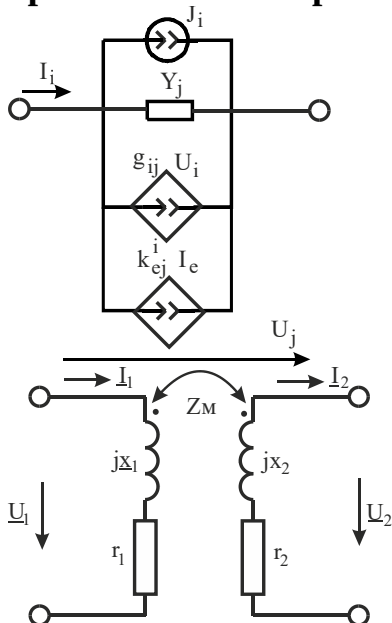
$$\underline{Z}_2 = \begin{bmatrix} 1 & 0 & 1 \\ 0 & 1 & 1 \\ 1 & 1 & 1 \end{bmatrix}$$

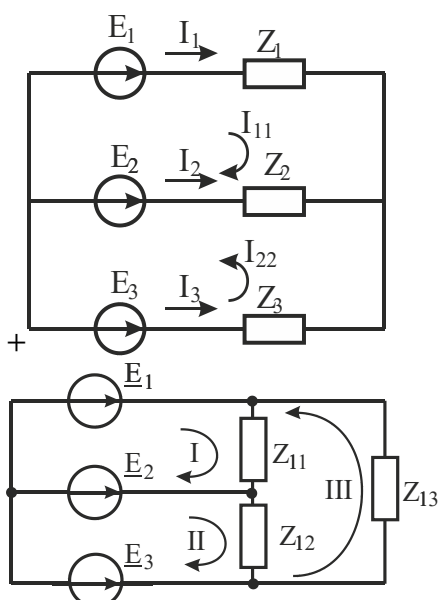
$$\underline{Z}_2 = \begin{bmatrix} 1 & 0 & 1 \\ 0 & 1 & 1 \\ 0 & 0 & 1 \end{bmatrix}$$

$$\underline{Z}_2 = \begin{bmatrix} 1 & 0 & 0 \\ 0 & 1 & 0 \\ 1 & 1 & 1 \end{bmatrix}$$

$$+ \underline{Z}_2 = \begin{bmatrix} 1 & 0 & 0 \\ 0 & 1 & 0 \\ 0 & 0 & 1 \end{bmatrix}$$

Если обмотки первичной цепи трансформатора соединены по схеме «звезда», то для расчета токов первичной цепи может использоваться схема:





Если обмотки первичной цепи трансформатора соединены по схеме «звезда», то матрица контуров будет иметь вид:

$$C = \begin{bmatrix} 1 & 0 & -1 \\ -1 & 0 & 1 \end{bmatrix}$$

$$+C = \begin{bmatrix} 1 & -1 & 0 \\ 0 & -1 & 1 \end{bmatrix}$$

$$C = \begin{bmatrix} 1 & 0 & 0 & 1 & -1 & 0 \\ 0 & 1 & 0 & 0 & 1 & -1 \\ 0 & 0 & 1 & -1 & 0 & 1 \end{bmatrix}$$

$$C = \begin{bmatrix} 1 & 0 & 0 & -1 & 1 & 0 \\ 0 & 1 & 0 & 0 & -1 & 1 \\ 0 & 0 & 1 & 1 & 0 & -1 \end{bmatrix}$$

Матрица контурных сопротивлений определяется как:

$$\underline{Z}_K = C \underline{Z}_2 C^{-1}$$

$$\underline{Z}_K = C \underline{Z}_2 C^T$$

$$\underline{Z}_K = C \underline{Z}_1 C^{-1}$$

$$+ \underline{Z}_K = C \underline{Z}_1 C^T$$

Вектор контурных ЭДС имеет формулу:

$$+ \underline{E}_K = C \cdot \underline{E}$$

$$\underline{E}_K = C \cdot \underline{E} \cdot C^T$$

$$\underline{E}_K = \underline{E} \cdot C$$

$$\underline{E}_K = C^T \cdot \underline{E}$$

Напряжения на нагрузке вторичной цепи находятся по формуле:

$$\underline{U}_2 = 20 \begin{pmatrix} e^{-j2.094} \\ 1 \\ e^{j2.094} \end{pmatrix}$$

$$\underline{U}_2 = 20 \begin{pmatrix} 1 \\ e^{-j2.094} \\ 1 \end{pmatrix}$$

$$+ \underline{U}_2 = 20 \begin{pmatrix} 1 \\ e^{-j2.094} \\ e^{j2.094} \end{pmatrix}$$

$$\underline{U}_2 = 20 \begin{pmatrix} e^{j2.094} \\ e^{-j2.094} \\ 1 \end{pmatrix}$$

Токи в нагрузке вторичной цепи находятся по формуле:

$$\underline{I}_2 = 20 \begin{pmatrix} e^{-j2.094} \\ 1 \\ e^{j2.094} \end{pmatrix}$$

$$\underline{I}_2 = 20 \begin{pmatrix} 1 \\ e^{-j2.094} \\ 1 \end{pmatrix}$$

$$+ \underline{I}_2 = 20 \begin{pmatrix} 1 \\ e^{-j2.094} \\ e^{j2.094} \end{pmatrix}$$

$$\underline{I}_2 = 20 \begin{pmatrix} e^{j2.094} \\ e^{-j2.094} \\ 1 \end{pmatrix}$$

В случае короткого замыкания фазы С-матрица сопротивлений вторичной цепи имеет вид:

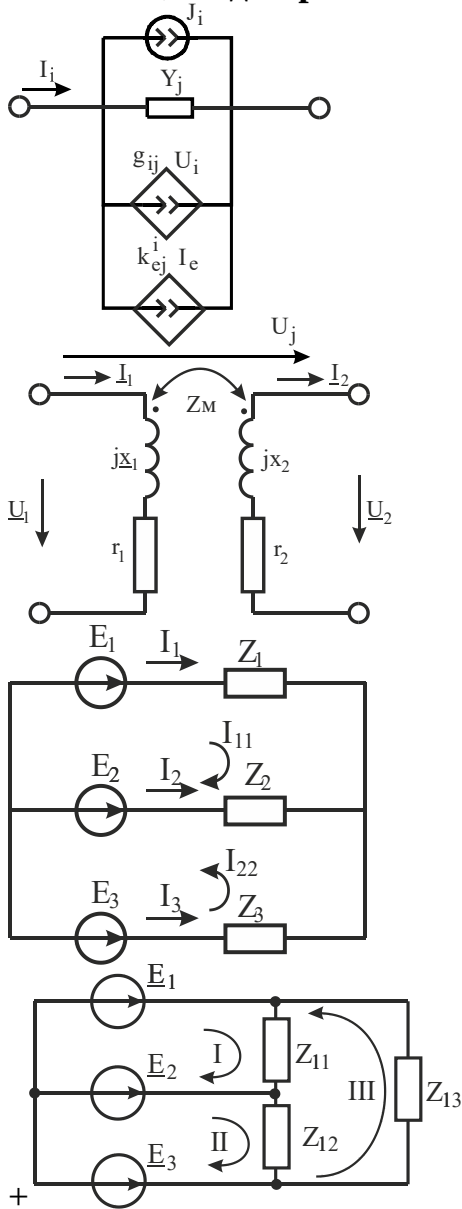
$$\underline{Z}_2 = \begin{bmatrix} 1 & 0 & 0 \\ 0 & 1 & 0 \\ 0 & 0 & 10^6 \end{bmatrix}$$

$$+ \underline{Z}_2 = \begin{bmatrix} 1 & 0 & 0 \\ 0 & 1 & 0 \\ 0 & 0 & 10^{-3} \end{bmatrix}$$

$$\underline{Z}_2 = \begin{bmatrix} 1 & 0 & 1 \\ 0 & 1 & 1 \\ 0 & 0 & 10^{-3} \end{bmatrix}$$

$$\underline{Z}_2 = \begin{bmatrix} 1 & 0 & 0 \\ 0 & 1 & 0 \\ 1 & 1 & 10^6 \end{bmatrix}$$

Если обмотки первичной цепи трансформатора соединены по схеме «треугольник», то для расчета токов первичной цепи используется схема:



Если обмотки первичной цепи трансформатора соединены по схеме «треугольник», то матрица контуров будет иметь вид:

$$C = \begin{bmatrix} 1 & 0 & -1 \\ -1 & 0 & 1 \end{bmatrix}$$

$$C = \begin{bmatrix} 1 & -1 & 0 \\ 0 & -1 & 1 \end{bmatrix}$$

$$+C = \begin{bmatrix} 1 & 0 & 0 & 1 & -1 & 0 \\ 0 & 1 & 0 & 0 & 1 & -1 \\ 0 & 0 & 1 & -1 & 0 & 1 \end{bmatrix}$$

$$C = \begin{bmatrix} 1 & 0 & 0 & -1 & 1 & 0 \\ 0 & 1 & 0 & 0 & -1 & 1 \\ 0 & 0 & 1 & 1 & 0 & -1 \end{bmatrix}$$

Появление отрицательных действительных частей внедиагональных элементов матрицы входного сопротивления можно объяснить:

- потерями энергии в сердечнике
- потерями энергии в обмотках
- +передачей активной мощности из одной фазы в другую
- протеканием токов утечки

Элементы Z-матрицы трансформатора могут быть определены:

- по паспортным данным трансформатора
- экспериментально
- +как экспериментально, так и по паспортным данным
- только с помощью расчетов

Уравнениями цепи для мгновенных значений токов и напряжений является:

- система дифференциальных уравнений
- система алгебраических уравнений
- +система дифференциальных и алгебраических уравнений
- система дифференциальных уравнений в операторной форме

Нормальная система уравнений переменных состояния:

$$Y = A_1 X + B_1 V$$

$$+ \frac{dX}{dt} = A_1 X + B_1 V$$

$$Y = A_2 X + B_2 V$$

$$\frac{dX}{dt} = A_2 X + B_2 V$$

Уравнения выходных переменных записываются в следующем виде:

$$Y = A_1 X + B_1 V$$

$$\frac{dX}{dt} = A_1 X + B_1 V$$

$$+ Y = A_2 X + B_2 V$$

$$\frac{dX}{dt} = A_2 X + B_2 V$$

Уравнения переменных состояния составляют:

- с помощью законов Кирхгофа

на основании принципа наложения
 с помощью топологических матриц сечений и контуров и законов Кирхгофа
 в матричной форме
 +возможны все варианты

Если в цепи нет емкостных контуров и индуктивных сечений, то уравнения состояния можно составить:
 с помощью законов Кирхгофа
 +на основании принципа наложения
 с помощью топологических матриц сечений и контуров и законов Кирхгофа
 в матричной форме
 возможны все варианты

Для токов в емкостях и напряжений на индуктивностях справедливо соотношение:

$$\begin{pmatrix} i_C \\ u_L \end{pmatrix} = \begin{pmatrix} L & 0 \\ 0 & C \end{pmatrix} \cdot \begin{pmatrix} u_C \\ i_L \end{pmatrix}$$

$$\begin{pmatrix} i_C \\ u_L \end{pmatrix} = \begin{pmatrix} C & 0 \\ 0 & L \end{pmatrix} \cdot \begin{pmatrix} u_L \\ i_C \end{pmatrix}$$

$$\begin{pmatrix} i_L \\ u_C \end{pmatrix} = \begin{pmatrix} C & 0 \\ 0 & L \end{pmatrix} \cdot \begin{pmatrix} u_C \\ i_L \end{pmatrix}$$

$$+ \begin{pmatrix} i_C \\ u_L \end{pmatrix} = \begin{pmatrix} C & 0 \\ 0 & L \end{pmatrix} \cdot \begin{pmatrix} u_C \\ i_L \end{pmatrix}$$

Какие матрицы представляют собой входные и взаимные проводимости ветвей с u_C и e ?

- + H_{CC} и H_{Ce}
- H_{CL} и H_{CJ}
- H_{LC} и H_{Le}
- H_{LL} и H_{LJ}

Какие матрицы представляют собой коэффициенты передачи тока соответствующих ветвей?

- H_{CC} и H_{Ce}
- + H_{CL} и H_{CJ}
- H_{LC} и H_{Le}
- H_{LL} и H_{LJ}

Какие матрицы представляют собой коэффициенты передачи напряжения?

- H_{CC} и H_{Ce}
- H_{CL} и H_{CJ}
- + H_{LC} и H_{Le}
- H_{LL} и H_{LJ}

Какие матрицы представляют собой входные и взаимные сопротивления соответствующих ветвей?

H_{CC} и H_{Ce}

H_{CL} и H_{CJ}

H_{LC} и H_{Le}

+ H_{LL} и H_{LJ}

Если каждый элемент электрической цепи выделяется в качестве ветви, то отнесение ветвей к дереву или связям следует производить:

с учетом предыдущего

+с учетом следующего

с учетом всех деревьев

без учета деревьев

Граф электрической цепи, содержащий нормальное дерево и нормальный подграф связей, называют:

+правильным

связанным

планарным

изоморфным

Недостатками уравнений переменных состояния являются:

сложность исключения алгебраических уравнений

получаемые матрицы не являются разряженными

+оба указанных недостатка

ни один из указанных недостатков

Дифференциальные уравнения первого порядка, записанные в форме Коши, будут иметь вид:

$$+ \frac{d}{dx} X(t) = AX(t) + BV(t)$$

$$\frac{dX}{dt} = A_1X + B_1V$$

$$Y = A_2X + B_2V$$

$$\frac{d}{dx} X(t) = BX(t) + AV(t)$$

Наиболее простой метод численного решения уравнений, записанных в форме Коши:

явный метод Эйлера

алгоритм Рунге-Кутты первого порядка

ни один из указанных методов

+оба метода

Устойчивость явного метода Эйлера зависит от:

- +шага h
- постоянной времени цепи τ
- максимального коэффициента затухания α_{max}
- от всех указанных параметров

Параметр, контролирующий погрешность решения в MathCAD при автоматическом выборе шага интегрирования, обозначается:

- +acc
- kmax
- npoints
- save

Максимальное число узлов сетки в MathCAD, в которых может быть вычислено решение задачи на отрезке, обозначается:

- acc
- +kmax
- npoints
- save

Наименьшее допустимое значение шага в MathCAD для функций с автоматическим выбором шага обозначается:

- acc
- kmax
- npoints
- +save

Какие действия необходимо выполнить при расчете переходных процессов в сложных цепях?

аппроксимацию дифференциальных уравнений отдельных элементов цепей разностными уравнениями, с которыми сопоставляются чисто резистивные схемы замещения

формирование на каждом шаге расчета систем алгебраических уравнений, соответствующих резистивным схемам замещения цепей

- последовательное решение полученных систем алгебраических уравнений
- +все указанные действия

Таблица 5 – Критерии оценки сформированности компетенций

Код и наименование индикатора достижения компетенции (части компетенции)	Критерии оценивания сформированности компетенции (части компетенции)		
	на базовом уровне	на повышенном уровне	
	соответствует оценке «удовлетворительно» 50-64% от максимального балла	соответствует оценке «хорошо» 65-85% от максимального балла	соответствует оценке «отлично» 86-100% от максимального балла
ИД-1пКос-2 Использует физико-математический аппарат при анализе и моделировании электрических цепей и электрических машин с использованием информационных и цифровых технологий	Студент владеет материалом по теме, но испытывает затруднения в использовании физико-математического аппарата при анализе и моделировании электрических цепей и электрических машин с использованием информационных и цифровых технологий, допускает ошибки при составлении полных систем уравнений электрических цепей, цепей с трансформаторами и методах расчета переходных процессов; правильно выполнил 50-64% тестовых заданий	Студент использует физико-математический аппарат при анализе и моделировании электрических цепей и электрических машин с использованием информационных и цифровых технологий, но допускает погрешности при составлении полных систем уравнений электрических цепей, цепей с трансформаторами и методах расчета переходных процессов; правильно выполнил 65-85% тестовых заданий	Студент хорошо использует физико-математический аппарат при анализе и моделировании электрических цепей и электрических машин с использованием информационных и цифровых технологий, логически мыслит, способен находить и анализировать информацию для решения поставленной задачи, готов к совершенствованию решения при составлении полных систем уравнений электрических цепей, цепей с трансформаторами и методах расчета переходных процессов; правильно выполнил 86-100% тестовых заданий

Модуль 4. Задачи диагностики электрических цепей. Чувствительность. Особенности расчета нелинейных цепей

Тестирование (ТСп, ТСк)

Выберите один правильный вариант ответа и нажмите кнопку «Далее»

Мера влияния изменения параметров системы на ее характеристики (свойства):

- восприимчивость
- +чувствительность
- диагностика
- отклик

Причины исследования чувствительности электрических цепей:

помогает понимать, как вариация какого-либо параметра элемента влияет на отклик цепи

помогает сравнить качество различных цепей, имеющих одинаковый отклик при номинальных параметрах

определяет градиент функции, который используется при оптимизации схемы

+все указанные причины

По какой из формул определяется чувствительность по параметру h ?

$$+ D_h^F = \frac{dF}{dh}$$

$$S_h^F = \frac{\partial \ln F}{\partial \ln h}$$

$$D_h^F = \frac{\partial F}{\partial \ln h}$$

$$D_h^F = \frac{\partial \ln F}{\partial h}$$

По какой из формул определяется относительная (нормированная) чувствительность?

$$D_h^F = \frac{dF}{dh}$$

$$+ S_h^F = \frac{\partial \ln F}{\partial \ln h}$$

$$D_h^F = \frac{\partial F}{\partial \ln h}$$

$$D_h^F = \frac{\partial \ln F}{\partial h}$$

По какой из формул определяется полунормированная чувствительность при $F=0$?

$$D_h^F = \frac{dF}{dh}$$

$$S_h^F = \frac{\partial \ln F}{\partial \ln h}$$

$$+ D_h^F = \frac{\partial F}{\partial \ln h}$$

$$D_h^F = \frac{\partial \ln F}{\partial h}$$

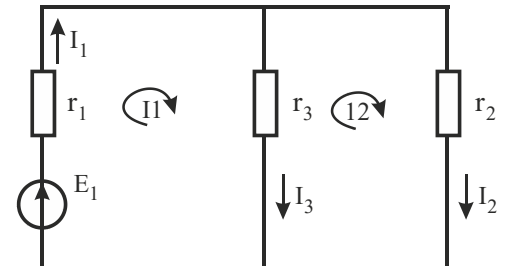
По какой из формул определяется полунормированная чувствительность при $h=0$?

$$D_h^F = \frac{dF}{dh}$$

$$S_h^F = \frac{\partial \ln F}{\partial \ln h}$$

$$D_h^F = \frac{\partial F}{\partial \ln h}$$

$$+ D_h^F = \frac{\partial \ln F}{\partial h}$$



Уравнения контурных токов для данной схемы будут иметь вид:

$$+ \begin{bmatrix} r_1 + r_3 & -r_3 \\ -r_3 & r_2 + r_3 \end{bmatrix} \begin{bmatrix} I_1 \\ I_2 \end{bmatrix} = \begin{bmatrix} E_1 \\ 0 \end{bmatrix}$$

$$\begin{bmatrix} I_1 \\ I_2 \end{bmatrix} \begin{bmatrix} r_1 + r_3 & -r_3 \\ -r_3 & r_2 + r_3 \end{bmatrix} = \begin{bmatrix} E_1 \\ 0 \end{bmatrix}$$

$$\begin{bmatrix} I_1 \\ I_2 \end{bmatrix} \begin{bmatrix} r_1 + r_3 & -r_3 \\ -r_3 & r_2 + r_3 \end{bmatrix} = \begin{bmatrix} 0 \\ E_1 \end{bmatrix}$$

$$\begin{bmatrix} r_1 + r_3 & -r_3 \\ -r_3 & r_2 + r_3 \end{bmatrix} \begin{bmatrix} I_2 \\ I_1 \end{bmatrix} = \begin{bmatrix} E_1 \\ 0 \end{bmatrix}$$

Если выходная скалярная величина является линейной комбинацией компонентов вектора $\Phi = d^T X$, то задача вычисления чувствительности скалярной функции Φ к параметру имеет вид:

$$\frac{\partial \Phi}{\partial h} = d \left(\frac{\partial X}{\partial h} \right)$$

$$\frac{\partial \Phi}{\partial h} = d^T \left(\frac{\partial h}{\partial X} \right)$$

$$+ \frac{\partial \Phi}{\partial h} = d^T \left(\frac{\partial X}{\partial h} \right)$$

$$\frac{\partial h}{\partial \Phi} = d^T \left(\frac{\partial X}{\partial h} \right)$$

Метод диагностики пассивных электрических цепей, основанный на экспериментальном определении матрицы узловых сопротивлений и последующем расчете матрицы Y , называется:

- метод контурных токов
- метод узловых проводимостей
- метод узловых потенциалов
- + метод узловых сопротивлений

Для реализации метода узловых сопротивлений между узлами 0 и j многополюсника включают:

- источник ЭДС
- +источник тока
- сопротивление
- шунт

Если известно, что диагностируется взаимная электрическая цепь, обладающая симметричными матрицами Y и Z , то для построения системы $YU=1$ количество измерений, необходимых для воссоздания нижней (верхней) треугольной части матрицы, будет равно:

- n
- $n-1$
- n^2
- $+n(n-1)/2$

Достоинством метода узловых сопротивлений является:

- небольшое количество уравнений
- отсутствие дифференциальных уравнений
- +простота экспериментальной части
- количество неизвестных меньше количества уравнений

Какие приборы требуются для выполнения экспериментальной части диагностики электрической цепи методом узловых сопротивлений?

- один амперметр
- один вольтметр
- один регулируемый источник ЭДС
- +все указанные приборы

Метод диагностики, позволяющий провести экспериментальную часть так, чтобы упростилась вычислительная часть работы до ее полного исключения:

- метод контурных токов
- +метод узловых проводимостей
- метод узловых потенциалов
- метод узловых сопротивлений

При использовании метода узловых проводимостей для решения задачи диагностики суммарное число измерений токов:

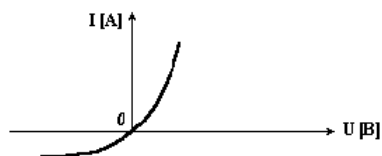
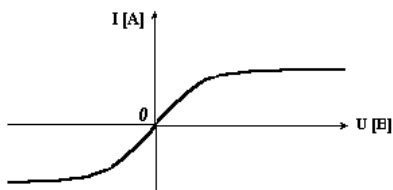
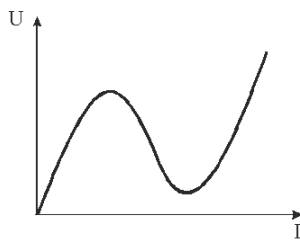
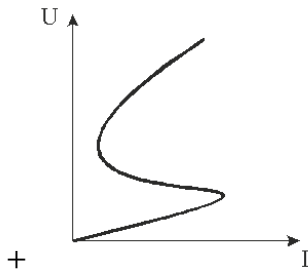
- больше, чем число неизвестных
- +меньше, чем число неизвестных
- равно числу неизвестных
- в два раза больше, чем число неизвестных

Метод узловых проводимостей дает возможность практически обойтись без:
измерений токов
измерений напряжений
измерительных приборов
+вычислительной части

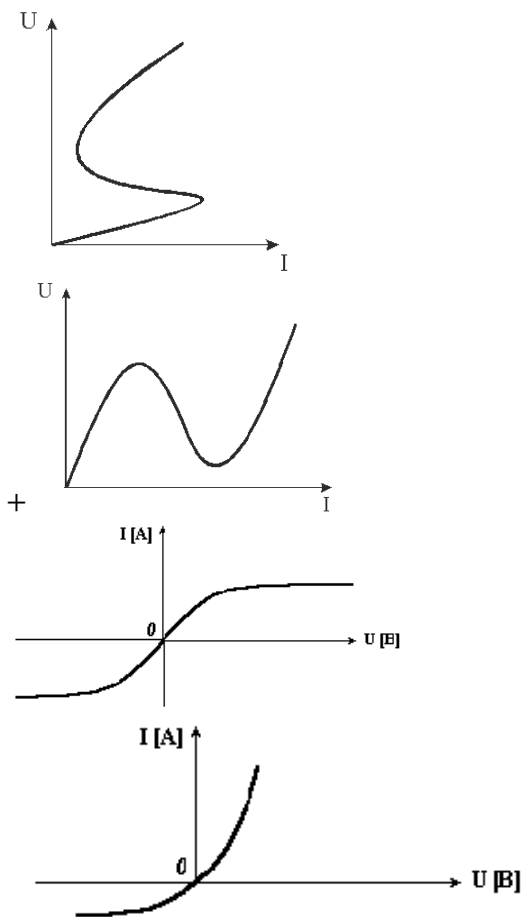
Недостатки методов диагностики цепей:

необходимость применения большого числа измерительных приборов
осуществление многократных измерений цепи
резко возрастает число измерений токов
+все указанные недостатки

На каком из рисунков изображена вольтамперная характеристика элемента, управляемого по напряжению?



На каком из рисунков изображена вольтамперная характеристика элемента, управляемого по току?



Функция в MathCAD, используемая для линейной интерполяции:

cspline(VX, VY)
+linterp(VX, VY, x)
lspline(VX, VY)
pspline(VX, VY)

С помощью каких функций проводится сплайн-аппроксимация на первом этапе?

+cspline(VX, VY); pspline(VX, VY); lspline(VX, VY)
interp(VX, VY, x); linterp(VX, VY, x)
root; polyroots
find; minerr

С помощью какой функции проводится сплайн-аппроксимация на втором этапе?

cspline(VX, VY)
+interp(VX, VY, x)
lspline(VX, VY)
pspline(VX, VY)

Какая функция используется для реализации линейной регрессии общего вида?

+ *linfit(VX, VY, F)*
linterp(VX, VY, x)
lspline(VX, VY)
pspline(VX, VY)

Для составления уравнений по второму закону Кирхгофа независимые контуры выбираются таким образом, чтобы:

общие ветви содержали нелинейные элементы с ВАХ, управляемыми током
ветви связи содержали нелинейные элементы с ВАХ, управляемыми напряжением
+ должны соблюдаться оба условия
ни одно из условий не должно соблюдаться

Сколько ветвей дерева должны содержать узлы, для которых составляются уравнения по первому закону Кирхгофа?

+ одну
две
три
ни одной

Уравнения узловых напряжений составляются для цепей, элементами которых являются:

резистивные элементы с монотонными характеристиками
двухполюсные элементы с немонотонными характеристиками S-типа, управляемыми напряжением
зависимые источники тока, управляемые напряжением
+ все указанные элементы

В какие элементы цепи следует преобразовать зависимые источники других типов (не ИТУН)?

в источник тока, управляемые током
+ в источник тока, управляемые напряжением
в источник напряжения, управляемые напряжением
в источник напряжения, управляемые током

Какой узел цепи следует принимать за базисный?

+ узел, в котором сходится наибольшее число нелинейных элементов
узел, в котором сходится наименьшее число нелинейных элементов
узел, в котором сходятся только линейные элементы
узел, в котором сходятся ветви с источниками ЭДС

Уравнение зависимого источника тока, управляемого напряжением U_{ij} между

узлами i и j , имеет вид:

$$i_m = G_l U_{ij}$$

$$i_m = y_m U_{ij}$$

$$+i_m = g_m U_{ij}$$

$$i_m = r_m U_{ij}$$

При составлении гибридных уравнений в качестве ветвей дерева принимают:
источники ЭДС

нелинейные резистивные элементы, характеристики которых управляются напряжением или заданы в виде зависимости от напряжения

линейные резистивные элементы, нужные для образования $U-1$ ветвей дерева

+все указанные варианты

При составлении гибридных уравнений в качестве ветвей связи (хорд) принимаются:

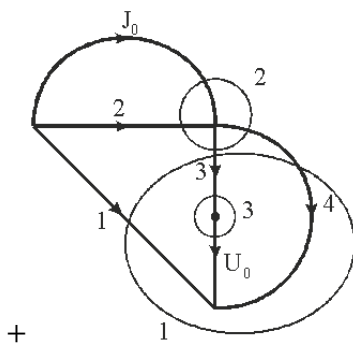
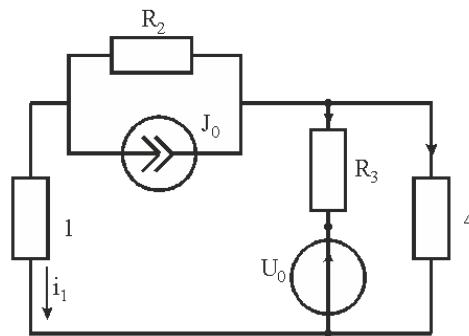
нелинейные резистивные элементы, характеристики которых управляются током или заданы в зависимости от тока

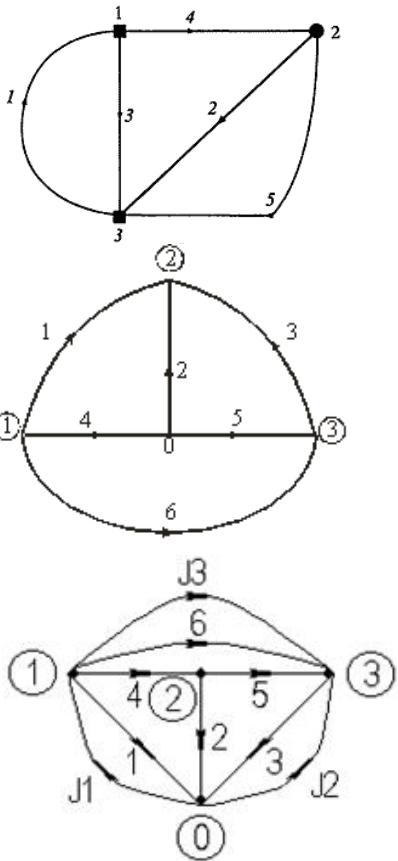
источники тока

линейные резистивные элементы

+все указанные элементы

На каком из рисунков изображен граф, составленный для данной схемы?





Функция в MathCAD, с помощью которой находится решение для простейших нелинейных уравнений вида $F(x)=0$:

+root
 polyroots
 find
 minerr

Функция в MathCAD для поиска корней обычного полинома $p(x)$ степени n :

root
 +polyroots
 find
 minerr

Функцией $polyroots(V)$ не рекомендуется пользоваться, если степень полинома выше:

второй
 четвертой
 +шестой
 девятой

Если решение системы нелинейных уравнений реально существует, то в вычислительном блоке, открываемом словом *Given*, используется функция:

root
polyroots
+find
interp

Функция, использующаяся для решения систем нелинейных уравнений, которая пытается найти максимальное приближение даже к несуществующему решению путем минимизации среднеквадратичной погрешности решения, называется:

root
polyroots
find
+miner

Электрическая цепь называется нелинейной, если:

r, L, C или *M* не зависят от значений токов или напряжений в этом участке цепи

+r, L, C или *M* хотя бы одного из участков зависят от значений или токов, или напряжений в этом участке цепи

r, L, C или *M* хотя бы одного из участков зависят только от значений токов в этом участке цепи

r, L, C или *M* хотя бы одного из участков зависят только от значений напряжений на этом участке цепи

Для нелинейных электрических цепей параметры *r, L, C* и *M*:

+зависят от токов и напряжений
не зависят от токов и напряжений
зависят только от токов
зависят только от напряжений

Таблица 6 – Критерии оценки сформированности компетенций

Код и наименование индикатора достижения компетенции (части компетенции)	Критерии оценивания сформированности компетенции (части компетенции)		
	на базовом уровне	на повышенном уровне	
	соответствует оценке «удовлетворительно» 50-64% от максимального балла	соответствует оценке «хорошо» 65-85% от максимального балла	соответствует оценке «отлично» 86-100% от максимального балла
ИД-1пКос-2 Использует физико-математический аппарат при анализе и моделировании электрических цепей и электрических машин с использованием информационных и цифровых технологий	Студент владеет материалом по теме, но испытывает затруднения в использовании физико-математического аппарата при анализе и моделировании электрических цепей и электрических машин с использованием информационных и цифровых технологий, допускает ошибки при решении задач диагностики электрических цепей, плохо освоил особенности расчета нелинейных цепей; правильно выполнил 50-64% тестовых заданий	Студент использует физико-математический аппарат при анализе и моделировании электрических цепей и электрических машин с использованием информационных и цифровых технологий, но допускает погрешности при решении задач диагностики электрических цепей, при этом освоил особенности расчета нелинейных цепей; правильно выполнил 65-85% тестовых заданий	Студент свободно использует физико-математический аппарат при анализе и моделировании электрических цепей и электрических машин с использованием информационных и цифровых технологий, логически мыслит, способен находить и анализировать информацию для решения поставленной задачи, умеет решать задачи диагностики электрических цепей, освоил особенности расчета нелинейных цепей; готов к совершенствованию решения, правильно выполнил 86-100% тестовых заданий

2 ОЦЕНИВАНИЕ ПИСЬМЕННЫХ РАБОТ СТУДЕНТОВ, РЕГЛАМЕНТИРУЕМЫХ УЧЕБНЫМ ПЛАНОМ

Расчетно-графическая работа «Трехфазные цепи»

Типовая РГР, выполняется по вариантам в соответствии с методическими указаниями.

Таблица 7 – Формируемые компетенции (или их части)

Код и наименование компетенции	Код и наименование индикатора достижения компетенции (части компетенции)	Оценочные материалы и средства
ПКос-1. Способен осуществлять мониторинг технического состояния оборудования подстанций электрических сетей	ИД-1 _{ПКос-1} Использует физико-математический аппарат при анализе и моделировании электрических цепей и электрических машин с использованием информационных и цифровых технологий	Проверка содержания РГР Защита РГР (собеседование)

Таблица 8 – Критерии оценки расчетно-графической работы

Показатели	Количество баллов	
	минимальное	максимальное
Соблюдение графика выполнения РГР	5	10
Защита РГР	5	10
Итого:	10	20

Оценка сформированности компетенций при выполнении и защите расчетно-графической работы осуществляется по блоку «Защита РГР». Критерии оценивания сформированности компетенций представлены в таблице 9.

Таблица 9 – Критерии оценки сформированности компетенций по расчетно-графической работе

Код и наименование индикатора достижения компетенции (части компетенции)	Критерии оценивания сформированности компетенции (части компетенции)	
	на базовом уровне	на повышенном уровне
ИД-1 _{ПКос-1} Использует физико-математический аппарат при анализе и моделировании электрических цепей и электрических машин с использованием информационных и цифровых технологий	Студент способен оценивать результаты выполненных расчетов, освоил работу в пакете MathCAD, показал готовность использовать физико-математический аппарат при анализе и моделировании электрических цепей и электрических машин с использованием информационных и цифровых технологий, использует элементы теории матриц и графов; способен составлять модели элементов электрических цепей; решать системы уравнений электрических цепей; но не совсем твердо владеет материалом, при защите РГР допускает искажения логической последовательности, неточную аргументацию теоретических положений, выполнил работу до конца семестра	Студент выполнил и защитил работу в срок, освоил работу в пакете MathCAD, на хорошем пользовательском уровне и успешно использовал его при выполнении расчетов; в работе показал готовность использовать физико-математический аппарат при анализе и моделировании электрических цепей и электрических машин с использованием информационных и цифровых технологий, использует элементы теории матриц и графов; способен составлять модели элементов электрических цепей; решать системы уравнений электрических цепей; может самостоятельно и аргументированно осуществлять анализ, обобщения и выводы по выполненной работе

Базовый уровень сформированности компетенции, соответствующий оценке «зачтено», считается достигнутым, если студент по итогам подготовки и защиты работы набирает от 10 до 14 баллов, повышенный уровень считается достигнутым, если студент набирает от 15 до 20 баллов.

3 ОПРЕДЕЛЕНИЕ РЕЗУЛЬТАТА ПРОМЕЖУТОЧНОЙ АТТЕСТАЦИИ

Форма промежуточной аттестации по дисциплине *экзамен*.

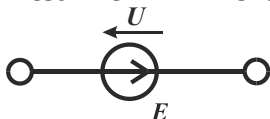
ОЦЕНОЧНЫЕ МАТЕРИАЛЫ И СРЕДСТВА ДЛЯ ПРОВЕРКИ СФОРМИРОВАННОСТИ КОМПЕТЕНЦИЙ

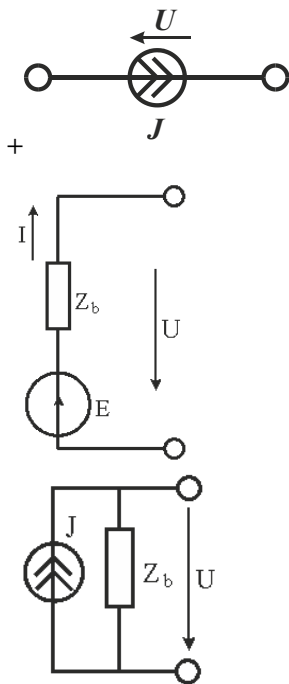
ПКос-1. Способен осуществлять мониторинг технического состояния оборудования подстанций электрических сетей.

Задания закрытого типа

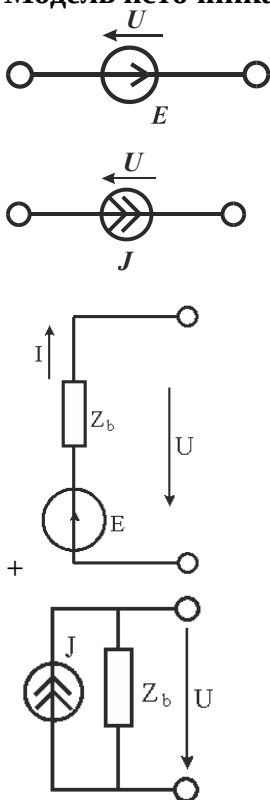
Выберите один правильный вариант ответа

1. Независимый источник тока изображен на рисунке:

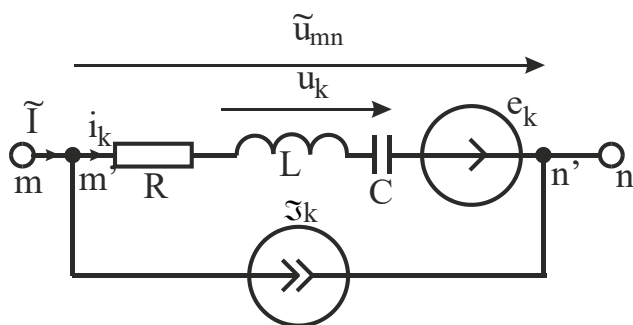




2. Модель источника ЭДС изображена на рисунке:



3. Топологические уравнения для данной цепи



записываются:

$$+ Ai = -A\Phi_k; Cu = Ce$$

$$Ai = A\Phi_k; Cu = Ce$$

$$Ai = -A\Phi_k; Cu = -Ce$$

$$Ai = A\Phi_k; Cu = -Ce$$

Задания открытого типа

Дайте развернутый ответ на вопрос

4. Какие параметры схемы не зависят от значений токов и напряжений?

Правильный ответ: Для линейных электрических цепей параметры: активное сопротивление (r), индуктивность (L), емкость (C) и взаимная индуктивность (M) не зависят от значений токов и напряжений.

5. Чем заменяются значения токов и напряжений в установившихся режимах электрических цепей?

Правильный ответ: В установившихся режимах значения токов и напряжений заменяются их комплексными действующими значениями.

6. Что называется графом?

Правильный ответ: для описания топологии (структуры) цепи каждую ветвь схемы заменяют отрезком линии, называемым ветвью графа, а узлы точками — узлами (вершинами) графа. Эта совокупность ветвей и узлов, представляющая топологию цепи, называется графом.

7. Какая часть графа может быть подграфом?

Правильный ответ: любая часть графа является подграфом - одна ветвь, один узел, множество ветвей и узлов, содержащееся в данном графе.

Дополните

8. Любой замкнутый путь, образованный ветвями и узлами, и представляющий топологию цепи, называется _____.

Правильный ответ: контуром.

9. Если топологические свойства графов одинаковые, то они _____.

Правильный ответ: изоморфные.

10. Граф, который в результате изоморфных преобразований может быть изображен на плоскости без пересечения ветвей, является _____.

Правильный ответ: планарным.

11. Графы, у которых все ветви имеют направления, называются _____.

Правильный ответ: ориентированными.

Окончательные результаты обучения (формирования компетенций) определяются посредством перевода баллов, набранных студентом в процессе освоения дисциплины, в оценки:

- базовый уровень сформированности компетенции считается достигнутым, если результат обучения соответствует оценке «удовлетворительно» (50-64 рейтинговых баллов);
- повышенный уровень сформированности компетенции считается достигнутым, если результат обучения соответствует оценкам «хорошо» (65-85 рейтинговых баллов) и «отлично» (86-100 рейтинговых баллов).

4 ПОРЯДОК ПРОВЕДЕНИЯ ПОВТОРНОЙ ПРОМЕЖУТОЧНОЙ АТТЕСТАЦИИ

Форма промежуточной аттестации по дисциплине *экзамен*.

Фонд оценочных средств для проведения повторной промежуточной аттестации формируется из числа оценочных средств по темам, которые не освоены студентом.

Примечание:

Дополнительные контрольные испытания проводятся для студентов, набравших менее **50 баллов** (в соответствии с «Положением о модульно-рейтинговой системе»).

Таблица 10 – **Критерии оценки сформированности компетенций**

Код и наименование индикатора достижения компетенции (части компетенции)	Критерии оценивания сформированности компетенции (части компетенции)
	на базовом уровне
	соответствует оценке «удовлетворительно» 50-64% от максимального балла
ИД-1 _{ПКос-1} Использует физико-математический аппарат при анализе и моделировании электрических цепей и электрических машин с использованием информационных и цифровых технологий	Студент владеет материалом по темам дисциплины, освоил работу в пакете MathCAD, умеет использовать модели элементов электрических цепей, но испытывает затруднения в теории графов, использует физико-математический аппарат при анализе и моделировании электрических цепей и электрических машин с использованием информационных и цифровых технологий, использует информационные и цифровые технологии на базовом уровне