

Документ подписан простой электронной подписью

Информация о владельце:

ФИО: Волхонов Михаил Станиславович

Должность: Врио ректора

Дата подписания: 30.08.2024 16:40:15

Уникальный программный ключ:

b2dc75470204bc2b0ac58d377a1b985ee225ca273b9845aab0272d0016c0c81

МИНИСТЕРСТВО СЕЛЬСКОГО ХОЗЯЙСТВА РОССИЙСКОЙ ФЕДЕРАЦИИ

ФЕДЕРАЛЬНОЕ ГОСУДАРСТВЕННОЕ БЮДЖЕТНОЕ ОБРАЗОВАТЕЛЬНОЕ УЧРЕЖДЕНИЕ
ВЫСШЕГО ОБРАЗОВАНИЯ

«КОСТРОМСКАЯ ГОСУДАРСТВЕННАЯ СЕЛЬСКОХОЗЯЙСТВЕННАЯ АКАДЕМИЯ»

Утверждаю:
Декан архитектурно-строительного
факультета

_____ С.В. Цыбакин

15 мая 2024 года

ФОНД ОЦЕНОЧНЫХ СРЕДСТВ ПО ДИСЦИПЛИНЕ

Черчение

Направление подготовки (специальность)	<u>07.03.01 Архитектура</u>
Направленность (профиль)	<u>«Архитектурное проектирование»</u>
Квалификация выпускника	<u>бакалавр</u>
Форма обучения	<u>очная</u>
Срок освоения ОПОП ВО	<u>5 лет</u>

Каравеево 2024

Фонд оценочных средств предназначен для оценивания сформированности компетенций по дисциплине «Черчение».

Разработчик

старший преподаватель кафедры
строительных конструкций Алаева Т.Ю. _____

Утвержден на заседании кафедры строительных конструкций,
протокол № 8 от 18 апреля 2024 г.

Заведующий кафедрой Гуревич Т.М. _____

Согласовано:

Председатель методической комиссии
архитектурно-строительного факультета

Примакина Е.И. _____

Протокол № 5 15 мая 2024 года.

Паспорт фонда оценочных средств

Таблица 1- Паспорт фонда оценочных средств

Модуль дисциплины	Формируемые компетенции или их части	Оценочные материалы и средства	Количество
Модуль 1 Геометрические построения:	УК-1 Способен осуществлять поиск, критический анализ и синтез информации, применять системный подход для решения поставленных задач	Графические работы	2
		Тестовые задания	45
Модуль 2 Строительное черчение		Графическая работа	1
		Тестовые задания	45

1 ОЦЕНОЧНЫЕ МАТЕРИАЛЫ, НЕОБХОДИМЫЕ ДЛЯ ОЦЕНКИ ЗНАНИЙ, УМЕНИЙ И НАВЫКОВ ДЕЯТЕЛЬНОСТИ В ПРОЦЕССЕ ОСВОЕНИЯ ДИСЦИПЛИНЫ

Модуль 1 Геометрические построения

Таблица 2 – Формируемые компетенции.

Код и наименование компетенции	Код и наименование индикатора достижения компетенции (части компетенции)	Оценочные материалы и средства
УК-1 Способен осуществлять поиск, критический анализ и синтез информации, применять системный подход для решения поставленных задач	ИД-1УК-1. Знает основные источники получения информации, включая нормативные, методические, справочные и реферативные источники. Знает виды и методы проведения предпроектных исследований, включая исторические и культурологические. Знает средства и методы работы с библиографическими и иконографическими источниками ИД-2УК-1. Участствует в проведении пред-проектных исследований, включая исторические, культурологические и социологические. Использует средства и методы работы с библиографическими и иконографическими источниками. Оформляет результаты работ по сбору, обработке и анализу данных, в том числе с использованием средств автоматизации и компьютерного моделирования.	Графические работы
		Собеседование
		Тестирование

Оценочные материалы и средства для проверки сформированности компетенций

Модуль 1. Геометрические построения.

Собеседование по модулю 1

Темы для собеседования:

1. Формат, линии, масштаб, основная надпись. ГОСТ, ЕСКД. Приёмы работы чертёжными инструментами.

2. Типы шрифта, размеры шрифта, буквы, цифры и знаки на чертежах
Основные особенности выполнения чертёжного шрифта
3. Основные сведения о нанесении размеров. Выносные и размерные линии, стрелки, знаки диаметра, радиуса.
4. Сопряжение
5. Способы проецирования.
6. Аксонометрические проекции плоских предметов.
7. Построение третьей проекции по двум данным
8. Порядок чтения чертежей деталей

Компьютерное тестирование (ТСк)

Выберите один правильный вариант ответа и нажмите кнопку «Далее»

Толщина сплошной толстой основной линии в зависимости от величины, сложности изображения и формата чертежа, может быть...

от 1,4 до 2 мм

от 0,7 до 1,5 мм

+от 0,5 до 1,4 мм

от 0,4 до 1 мм

Сплошная тонкая линия в зависимости от величины S сплошной толстой основной линии выполняется толщиной...

от $1/2 S$ до S

от $1/2 S$ до $2/3 S$

от S до $2 S$

+от $1/3 S$ до $1/2 S$

Формату А3 соответствуют размеры...

+297x420

297x400

200x400

594x420

Форматом называют...

+стандартный размер листа бумаги, на котором выполняются чертежи

лист ватмана

чертеж

любой лист бумаги, с каким-либо изображением

Если масштаб изображения на чертеже 2:1, то размеры изображения должны быть выполнены...

+с увеличением

в натуральную величину

в глазомерном масштабе

с уменьшением

Выносные линии должны выходить за концы стрелок размерной линии на ...

- 1...3 мм
- 2...3 мм
- 3...5 мм
- +1...5 мм

При нанесении нескольких параллельных размерных линий размерные числа

- рекомендуется наносить ...**
- над серединой размерных линий
- +в шахматном порядке
- на полках линий-выносок
- над продолжением размерных линий

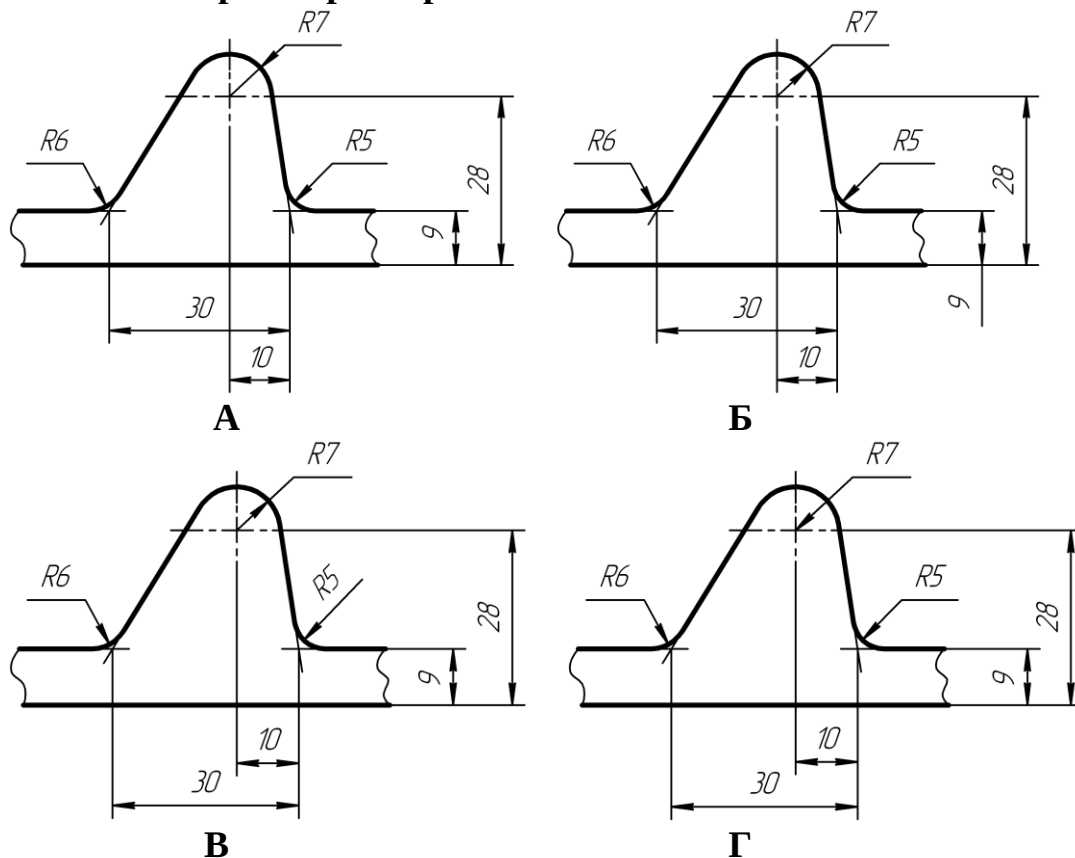
Что на чертеже не изображают сплошной тонкой линией?

- линии штриховки
- линии контура наложенного сечения
- полки линий-выносок
- +линии контура вынесенного сечения

Где следует располагать центр дуги размерной линии при простановке

- углового размера?**
- в любом месте
- +в вершине угла
- на одной из сторон угла
- за вершиной угла

На каком чертеже размеры нанесены без ошибок?



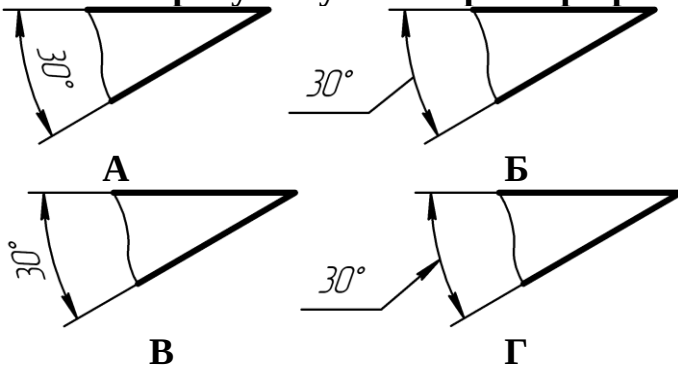
A

- Б
- +В
- Г

Размеры, относящиеся к одному конструктивному элементу детали (отверстию, выступу, канавке и т.д.), ...

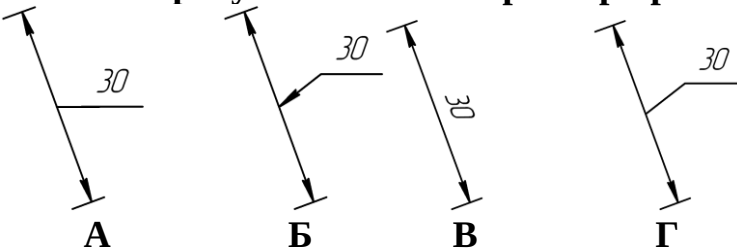
+рекомендуется группировать в одном месте, располагая их на том изображении, на котором этот элемент показан наиболее полно
 распределяют равномерно по всем изображениям
 проставляются на тех изображениях, где это удобнее
 группируют на одном из изображений этого элемента (безразлично на каком)

На каком рисунке угловой размер проставлен верно?



- А
- +Б
- В
- Г

На каком рисунке линейный размер проставлен верно?

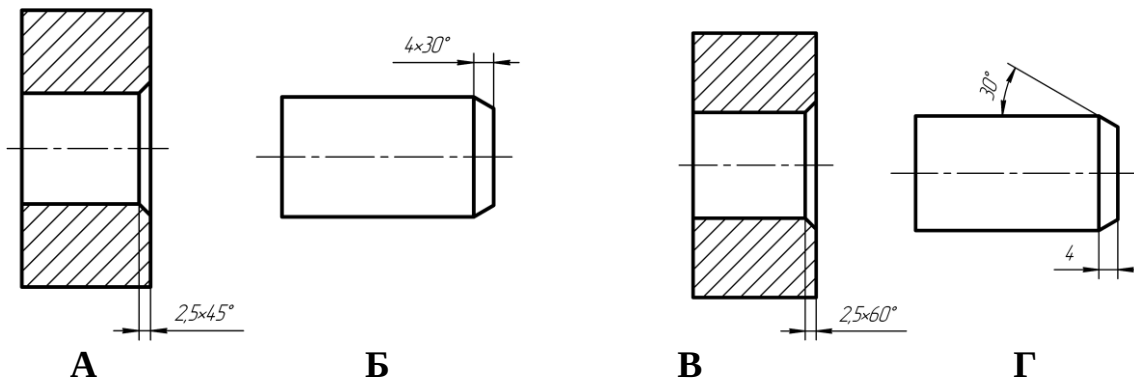


- А
- Б
- В
- +Г

Когда размерное число линейного размера наносят над продолжением размерной линии?

- Если стрелки нанесены на продолжении размерной линии за выносными линиями
- Если длина размерной линии меньше 10 мм
- +Если недостаточно места над размерной линией
- Если длина размерной линии меньше 9 мм

На каких чертежах размер фаски проставлен верно? (выберите два правильных варианта)



- +А
- Б
- В
- +Г

Расстояние между параллельными размерными линиями должно быть ...

- +7 мм
- 6 мм
- не менее 7 мм
- не менее 10 мм

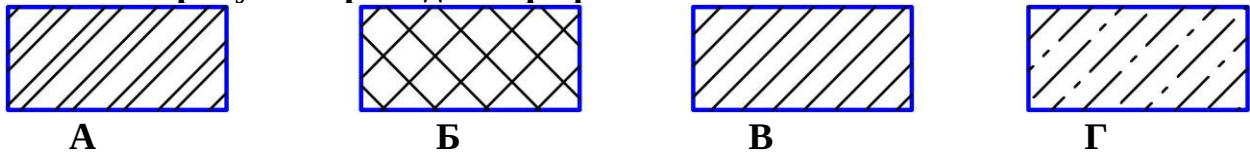
Расстояние между линией контура и размерной линией должно быть ...

- +не менее 10 мм
- 10 мм
- 12 мм
- не менее 7 мм

Какой формат можно располагать только вертикально?

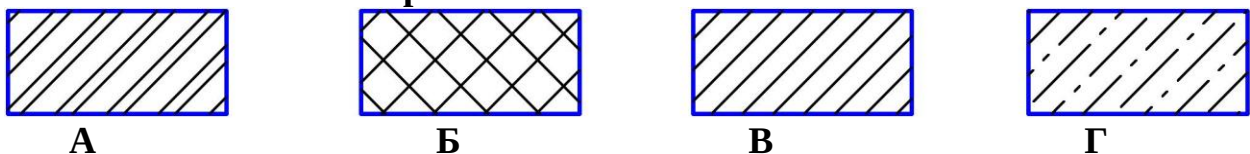
- А1
- А2
- А3
- +А4

На каком рисунке приведено графическое обозначение металла?



- А
- Б
- +В
- Г

На каком рисунке приведено общее графическое обозначение неметаллического материала?



А
+Б
В
Г

Под каким углом наносят штриховку на разрезе в ортогональных проекциях?

30°

под любым углом

60°

+45°

Как наносят штриховку в сечении на аксонометрии?

под углом 45°

+параллельно одной из диагоналей квадрата, лежащего в соответствующей плоскости

произвольно

под углом 15°

Главный вид — это проекция на ...

профильную плоскость проекций

горизонтальную плоскость проекций

+фронтальную плоскость проекций

вертикальную плоскость проекций

Виды, расположенные не в проекционной связи, на чертеже обозначаются ...

A(5:1)

+A

A – A

вид A

Каким должно быть количество изображений на чертеже?

не менее трех

+минимальным, но достаточным для представления предмета

максимальным

не менее двух

Сколько основных видов определено в стандарте?

5

3

+6

1

На месте какого вида обычно располагают горизонтальный разрез?

вида спереди

вида слева

вида справа

+вида сверху

Что изображают на разрезе?

видимую часть предмета

+то, что находится в секущей плоскости и за ней

только то, что находится в секущей плоскости
только то, что находится за секущей плоскостью

Разрез называют фронтальным, если ...

секущая плоскость перпендикулярна только горизонтальной плоскости проекций
секущая плоскость параллельна горизонтальной плоскости проекций
секущая плоскость перпендикулярна только фронтальной плоскости проекций
+секущая плоскость параллельна фронтальной плоскости проекций

Как располагаются между собой секущие плоскости ступенчатого разреза?

+параллельно
перпендикулярно
под углом меньшим 90°
под углом большим 90°

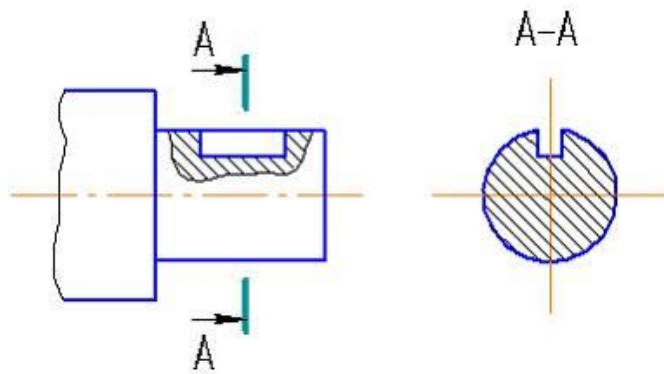
Местный разрез отделяется от вида...

сплошной тонкой линией
+сплошной волнистой линией
сплошной основной линией
штриховой линией

Разрезом называется...

+изображение предмета, мысленно рассечённого одной или несколькими плоскостями
изображение обращенной к наблюдателю видимой части поверхности предмета
изображение предмета на плоскость, не параллельную основной плоскости проекций
изображение отдельного, ограниченного места поверхности предмета

Изображение, обозначенное на чертеже А-А, называется ...



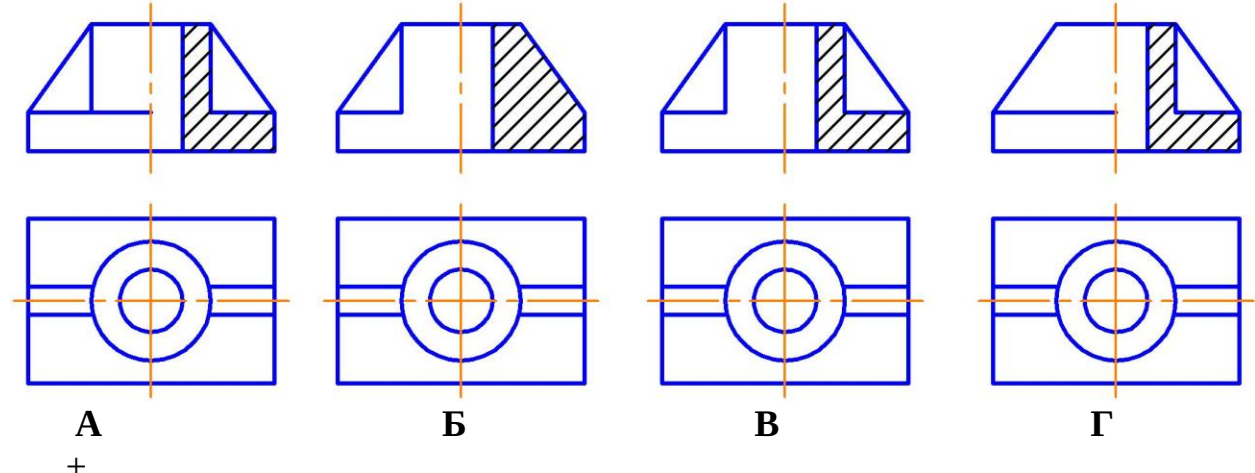
+вынесенным сечением
наложенным сечением
фронтальным разрезом
выносным элементом

Какая линия применяется для разграничения вида и разреза при их соединении?

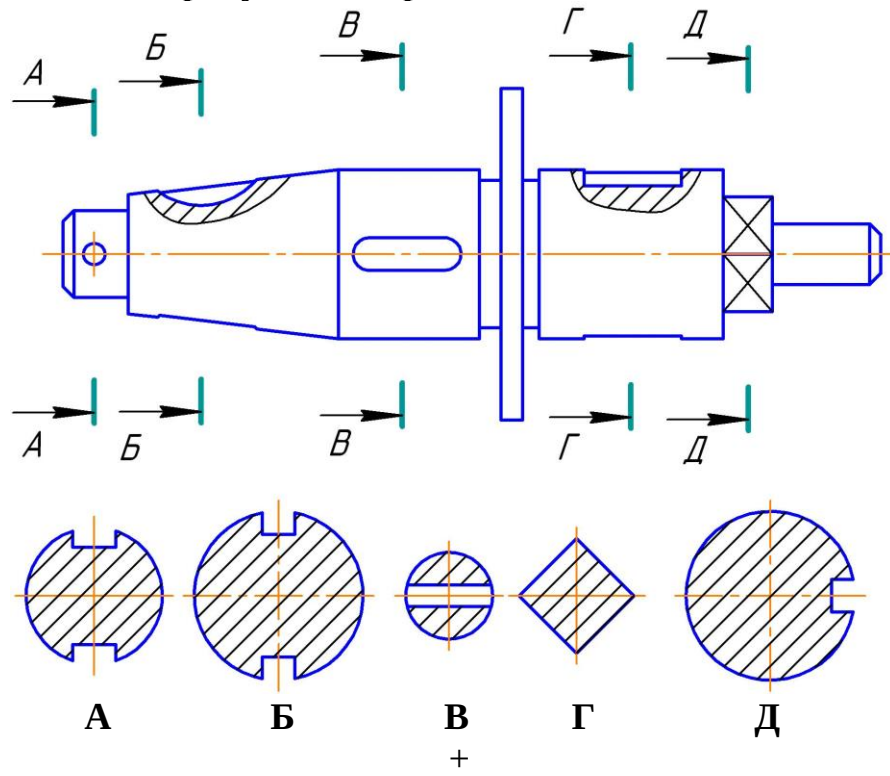
сплошная толстая
+сплошная волнистая

штрихпунктирная утолщенная
разомкнутая

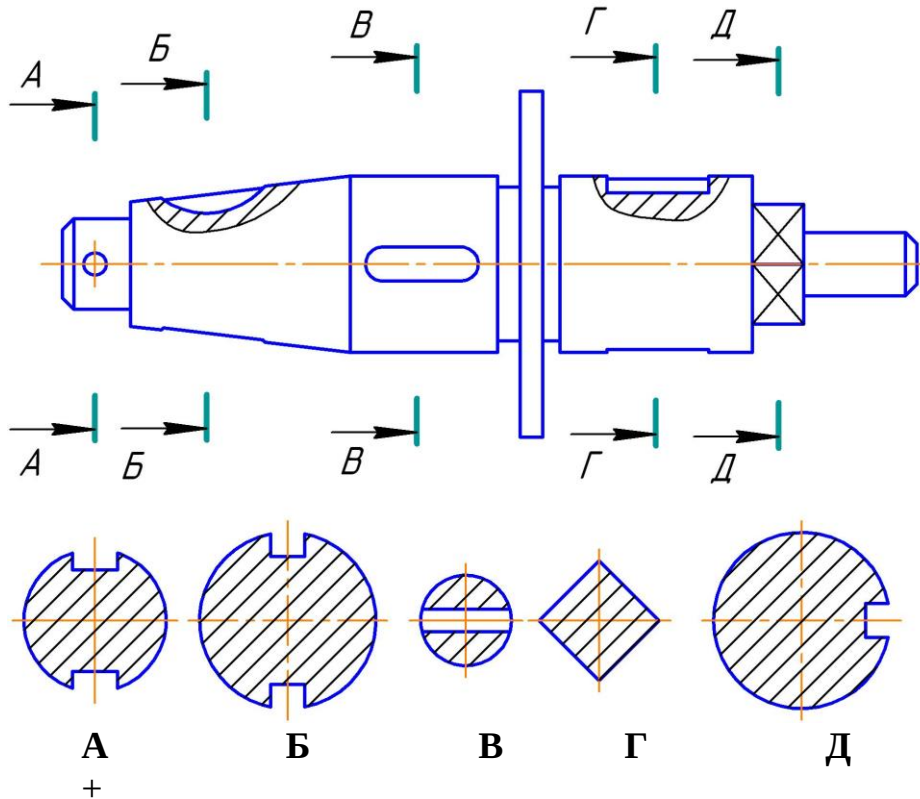
На каком рисунке соединение вида с разрезом выполнено правильно?



На каком рисунке изображено сечение А-А?



На каком рисунке изображено сечение Б-Б?



Сбегом резьбы является...

недорез резьбы

длина участка поверхности, на котором резьба имеет полный профиль

длина участка поверхности, на котором образована резьба

+участок неполного профиля в зоне перехода резьбы к гладкой поверхности

Расстояние между соседними одноименными боковыми сторонами профиля резьбы, называется ...

профилем резьбы

+шагом резьбы

наружным диаметром резьбы

ходом резьбы

Угол профиля метрической резьбы равен ...

30°

+60°

55°

45°

Угол профиля трубной цилиндрической резьбы равен ...

30°

60°

+55°

45°

Как изображается резьба на стержне?

сплошными толстыми линиями по внутреннему диаметру, сплошными тонкими линиями по наружному диаметру резьбы
 +сплошными тонкими линиями по внутреннему диаметру, сплошными толстыми по наружному диаметру резьбы
 сплошной волнистой линией
 сплошными толстыми линиями по наружному диаметру, штриховыми линиями по внутреннему диаметру резьбы

Как изображается резьба в отверстии?

+сплошными толстыми линиями по внутреннему диаметру, сплошными тонкими линиями по наружному диаметру резьбы
 сплошными тонкими линиями по внутреннему диаметру, сплошными толстыми по наружному диаметру резьбы
 сплошной волнистой линией
 сплошными толстыми линиями по наружному диаметру, штриховыми линиями по внутреннему диаметру резьбы

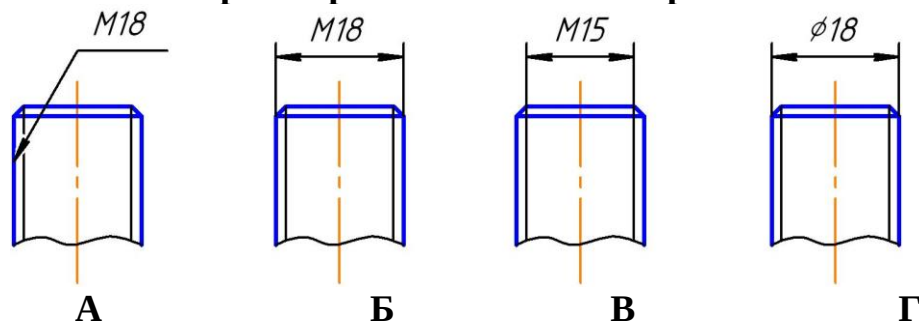
Правильное обозначение метрической резьбы с крупным шагом:

M24x2 +M24 M24x1 M24x1.5

Обозначение M12x1 следует понимать:

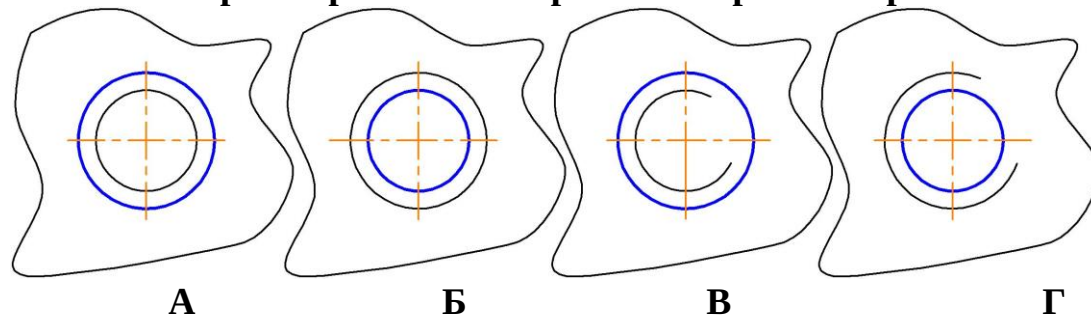
резьба метрическая с наружным диаметром 12 мм, крупным шагом 1 мм,
 +резьба метрическая с наружным диаметром 12 мм, с мелким шагом 1 мм
 резьба метрическая длиной 12 мм, мелким шагом 1 мм
 резьба метрическая с наружным диаметром 12 мм первого исполнения

На каком чертеже резьба обозначена правильно?

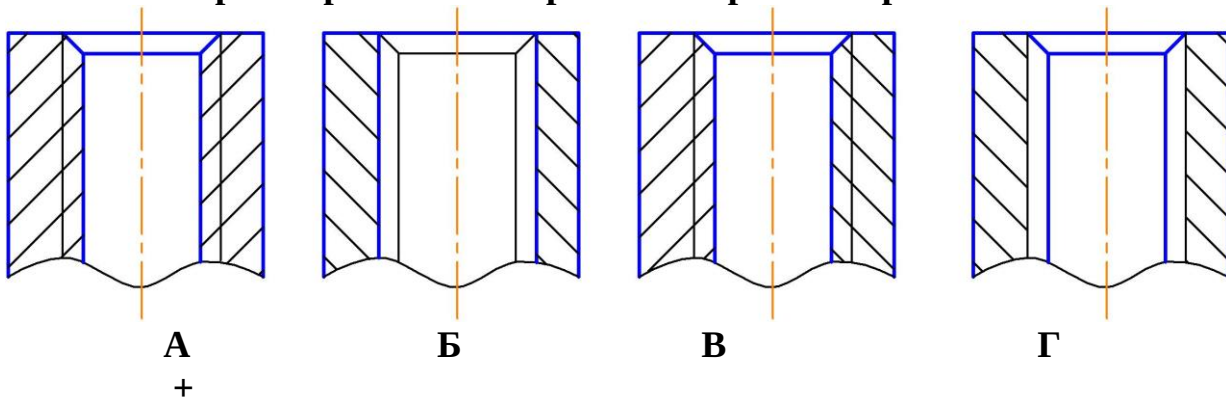


- A
- +B
- B
- Г

На каком чертеже резьба в отверстии изображена правильно?



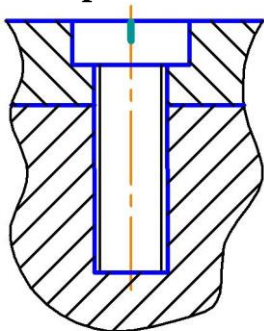
На каком чертеже резьба в отверстии изображена правильно?



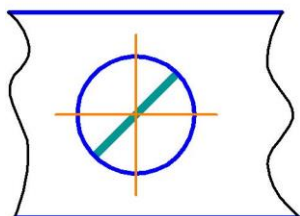
Изделие, представляющее собой цилиндрический стрежень с резьбой на обоих концах, называют...

Болтом винтом гайкой штифтом +шпилькой

Изображенное на чертеже соединение называется ...



болтовое
+винтовое
штифтовое
шпилечное



К неразъемным соединениям относится ...

шпоночное соединение шлицевое соединение
резьбовое соединение +соединение пайкой

Тестовые задания могут использоваться для текущего контроля успеваемости по разделам дисциплины с предлагаемой методикой:

Методика проведения текущего контроля

Параметры методики	Значение параметра
Предел длительности всего контроля	15 минут
Последовательность выбора тестовых заданий	Случайная
Предлагаемое количество тестовых заданий из раздела	10

Таблица 3 – Критерии оценки сформированности компетенций по модулю 1

Код и наименование индикатора достижения компетенции (части компетенции)	Критерии оценивания сформированности компетенции (части компетенции)		
	на базовом уровне	на повышенном уровне	
	соответствует оценке «удовлетворительно» 50-64% от максимального балла	соответствует оценке «хорошо» 65-85% от максимального балла	соответствует оценке «отлично» 86-100% от максимального балла
<p>ИД-1_{УК-1} Знает основные источники получения информации, включая нормативные, методические, справочные и реферативные источники.</p> <p>ИД-2_{УК-1} Участвует в проведении предпроектных исследований. Оформляет результаты работ по сбору, обработке и анализу данных, в том числе с использованием средств автоматизации и компьютерного моделирования.</p>	<p>Студент правильно выполняет 50-64% тестовых заданий. Студент может выполнить проекционный чертеж геометрического объекта, но испытывает затруднения при решении пространственных задач, в использовании компьютерных технологий для представления графической информации, имеет пробелы в усвоении материала, не препятствующие дальнейшему обучению</p>	<p>Студент правильно выполняет 65-85% тестовых заданий, тем самым показывает знание и понимание основных законов и методов проецирования геометрических объектов, знает алгоритмы решения геометрических задач, но испытывает затруднения при их реализации с использованием программных средств. Демонстрирует знание основных требований к оформлению документации (ЕСКД) и умение выполнять чертежи простых объектов. Способен с достаточным уровнем самостоятельности применять средства информационных, компьютерных и сетевых технологий для поиска, хранения, обработки, анализа и представления информации. Хорошо владеет</p>	<p>Принимает активное участие в ходе проведения практического занятия, правильно отвечает на поставленные вопросы, выполняет 86-100% тестовых заданий, тем самым показывает глубокое знание и понимание основных законов геометрического формирования; методов проецирования геометрических объектов. Владеет объемно-пространственного мышления высоким уровнем самостоятельности при решении задач, умеет использовать средства информационных, компьютерных и сетевых технологий для поиска, хранения, обработки, анализа и представления информации; демонстрирует знание требований к оформлению документации (ЕСКД) и умение</p>

		чертежными инструментами.	выполнять чертежи простых объектов.
--	--	---------------------------	-------------------------------------

Модуль 2 Строительное черчение

Таблица 4 – Формируемые компетенции.

Код и наименование компетенции	Код и наименование индикатора достижения компетенции (части компетенции)	Оценочные материалы и средства
УК-1 Способен осуществлять поиск, критический анализ и синтез информации, применять системный подход для решения поставленных задач	ИД-1УК-1. Знает основные источники получения информации, включая нормативные, методические, справочные и реферативные источники. Знает виды и методы проведения предпроектных исследований, включая исторические и культурологические. Знает средства и методы работы с библиографическими и иконографическими источниками ИД-2УК-1. Участствует в проведении пред-проектных исследований, включая исторические, культурологические и социологические. Использует средства и методы работы с библиографическими и иконографическими источниками. Оформляет результаты работ по сбору, обработке и анализу данных, в том числе с использованием средств автоматизации и компьютерного моделирования.	Графические работы
		Собеседование
		Тестирование

Собеседование по модулю 2

Темы для собеседования:

1. Общие сведения о строительных чертежах.
2. Планы.
3. Фасады.
4. Разрезы.
5. Чертежи узлов.
6. Сдвиг, срез. Напряжения, деформации, закон Гука.
7. Чертежи технологические.

Компьютерное тестирование (ТСк)

Как называются линии, определяющие членение здания на модульные шаги?

оси координат
координатные оси
+координационные оси
модульные линии

Координационные оси обозначают в кружках диаметром ...

+6-12 мм

10 мм

8 мм

5-10 мм

За высоту этажа жилого здания принимают расстояние...

от пола до потолка

+от уровня пола данного этажа до уровня пола вышележащего этажа

от уровня пола до нижней грани конструкции покрытия

от уровня земли до пола первого этажа

Выберите верные наименования плана этажа. (выберите два правильных варианта)

+план на отм. 0,000

+план 1 этажа

план 1-го этажа

план нижнего этажа

план первого этажа

Выберите верное утверждение для линий знака «отметки уровня» 

+все линии должны быть тонкими

линии стрелки должны быть толстыми

линии стрелки могут иметь любую толщину

все линии должны быть толстыми

Укажите правильную последовательность размерных цепочек, начиная от плана здания.

между осями, простенки – проемы, между крайними осями

между крайними осями, между осями, простенки - проемы

+простенки – проемы, между осями, между крайними осями

простенки – проемы, между крайними осями, между осями

Обозначение узла приводят в кружках диаметром ...

6-12 мм

10 мм

8 мм

+12-14 мм

Что на разрезах здания и узлах выполняют тонкой линией?

то, что расположено в секущей плоскости и то, что расположено за ней

то, что расположено перед секущей плоскостью

+то, что расположено за секущей плоскостью

то, что расположено в секущей плоскости

На каком уровне располагают секущую плоскость при вычерчивании плана этажа?

- 1/2 высоты этажа
- 1/5 высоты этажа
- +1/3 высоты этажа
- на уровне пола

Комплект чертежей, в который объединены планы, разрезы и фасады зданий имеет марку ...

- КМ
- КД
- ЖБК
- +АР

Стальные стержни в железобетонном изделии называются ...

- +арматура
- железо
- ребра жесткости
- вставки

Выберите из списка строительные конструкции (выберите два правильных варианта)

- +фундамент
- +покрытие
- ригель
- плита перекрытия
- подъемный кран

Выберите из списка строительные изделия (выберите два правильных варианта)

- фундамент
- покрытие
- +ригель
- +плита перекрытия
- подъемный кран

Расположите в нужной последовательности разделы спецификации (расположите элементы списка в необходимой последовательности)

1. Документация
2. Сборочные единицы
3. Детали
4. Стандартные изделия

Детализированием называют ...

- +разработку рабочих чертежей деталей по чертежу общего вида
- изготовление деталей
- выполнение сборочного чертежа
- выполнение эскизов деталей

Выберите перечень масштабов для изображения узлов конструкций

1:100, 1:200

+1:10, 1:20

1:5, 1:10

1:3, 1:5

Выберите перечень масштабов для изображения схем расположения элементов конструкций

+1:100, 1:200

1:10, 1:20

1:5, 1:10

1:3, 1:5

Выберите перечень масштабов для изображения чертежей изделий

1:100, 1:200

1:10, 1:20

+1:5, 1:10

1:3, 1:5

Как называются сборочные единицы, закрепленные в железобетонных изделиях?

вкладыши

полосовая сталь

+закладные детали

вставки

Как называется таблица, составленная к схеме расположения элементов конструкций?

+спецификация

экспликация

аппликация

табуляция

Как называется таблица, сопровождающая план этажа общественного здания?

спецификация

+экспликация

аппликация

табуляция

Какой линией выполняют контур изделия на схеме армирования?

сплошной тонкой

+сплошной толстой

штриховой

1,5 s (где s — толщина толстой линии)

Какой линией выполняют арматурные стержни на схеме армирования?

сплошной тонкой

сплошной толстой

штриховой

+1,5 s (где s — толщина толстой линии)

Где располагают вид сверху на чертежах металлических конструкций?

+над видом спереди
под видом спереди
слева от вида спереди
справа от вида спереди

Где располагают вид слева на чертежах металлических конструкций?

над видом спереди
под видом спереди
+слева от вида спереди
справа от вида спереди

Как называют металлические пластины с заостренными выступами для соединения элементов деревянных конструкций?

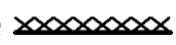
гвозди
шпонки
нагели
+коннекторы

Как расшифровывается марка комплекта чертежей АС?


+архитектурно-строительные решения
арматурные стержни
архитектурное строительство
архитектурное сооружение

На чертежах КМ условное изображение  применяют для болта ...

+временного
постоянного
высокопрочного
самонарезающего

На чертежах КМ условное изображение  применяют для сварного шва ...

временного
точечного
заводского
+монтажного

На чертежах КМ условное изображение  применяют для сварного шва ...

временного
точечного
+заводского
монтажного

Тестовые задания могут использоваться для текущего контроля успеваемости по разделам дисциплины с предлагаемой методикой:

Методика проведения текущего контроля

Параметры методики	Значение параметра
--------------------	--------------------

Предел длительности всего контроля	15 минут
Последовательность выбора тестовых заданий	Случайная
Предлагаемое количество тестовых заданий из раздела	10

Таблица 5 – Критерии оценки сформированности компетенций по модулю 2

Код и наименование индикатора достижения компетенции (части компетенции)	Критерии оценивания сформированности компетенции (части компетенции)		
	на базовом уровне	на повышенном уровне	
	соответствует оценке «удовлетворительно» 50-64% от максимального балла	соответствует оценке «хорошо» 65-85% от максимального балла	соответствует оценке «отлично» 86-100% от максимального балла
ИД-1 _{УК-1} Знает основные источники получения информации, включая нормативные, методические, справочные и реферативные источники. ИД-2 _{УК-1} Участвует в проведении предпроектных исследований. Оформляет результаты работ по сбору, обработке и анализу данных, в том числе с использованием средств автоматизации и компьютерного моделирования.	Студент правильно выполняет 50-64% тестовых заданий. Студент может выполнить проекционный чертеж геометрического объекта, но испытывает затруднения при решении пространственных задач, в использовании компьютерных технологий для представления графической информации, имеет пробелы в усвоении материала, не препятствующие дальнейшему обучению	Студент правильно выполняет 65-85% тестовых заданий, тем самым показывает знание и понимание основных законов и методов проецирования геометрических объектов, знает алгоритмы решения геометрических задач, но испытывает затруднения при их реализации с использованием программных средств. Демонстрирует знание основных требований к оформлению документации (ЕСКД) и умение выполнять чертежи простых объектов. Способен с достаточным уровнем самостоятельности применять средства информационных,	Принимает активное участие в ходе проведения практического занятия, правильно отвечает на поставленные вопросы, выполняет 86-100% тестовых заданий, тем самым показывает глубокое знание и понимание основных законов геометрического формирования; методов проецирования геометрических объектов. Владеет объемно-пространственным мышлением высоким уровнем самостоятельности при решении задач, умеет использовать средства информационных, компьютерных и сетевых технологий для поиска, хранения, обработки,

		компьютерных и сетевых технологий для поиска, хранения, обработки, анализа и представления информации. Хорошо владеет чертежными инструментами.	анализа и представления информации; демонстрирует знание требований к оформлению документации (ЕСКД) и умение выполнять чертежи простых объектов.
--	--	---	---

2 ОЦЕНИВАНИЕ ПИСЬМЕННЫХ РАБОТ СТУДЕНТОВ

2.1. Оценивание письменных работ студентов, регламентируемых учебным планом

Учебным планом не предусмотрено.

2.2. Оценивание письменных работ студентов, не регламентируемых учебным планом

Модуль 1

Графическая работа № 1 «Проекционное черчение»

Задание: По двум видам детали построить третий, сделать полезные разрезы, нанести размеры. Построить аксонометрическое изображение с вырезом.

Пример работы приведен на рисунке 1.

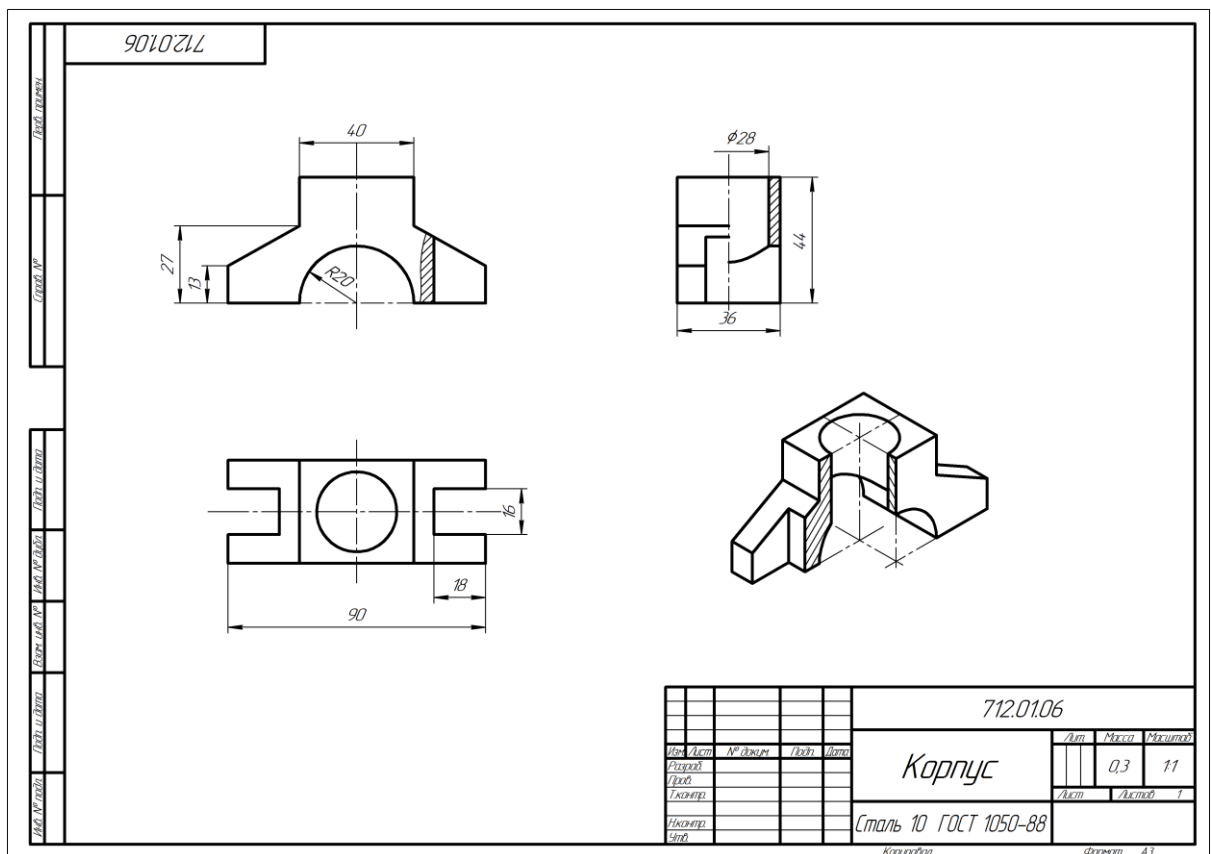


Рисунок 1 – Пример графической работы «Проекционное черчение»

Графическая работа №2 «Соединение деталей»

Графическая работа выполняется по вариантам в соответствии с методическими указаниями.

Задание: 1. Вычертить детали с внутренней и наружной резьбой.

2. Резьбовое соединение деталей.

3. Упрощенное изображение болтового соединения.

4. Упрощенное изображение шпилечного соединения.

5. Нанести обозначение стандартных изделий.

Пример работы приведен на рисунке 2.

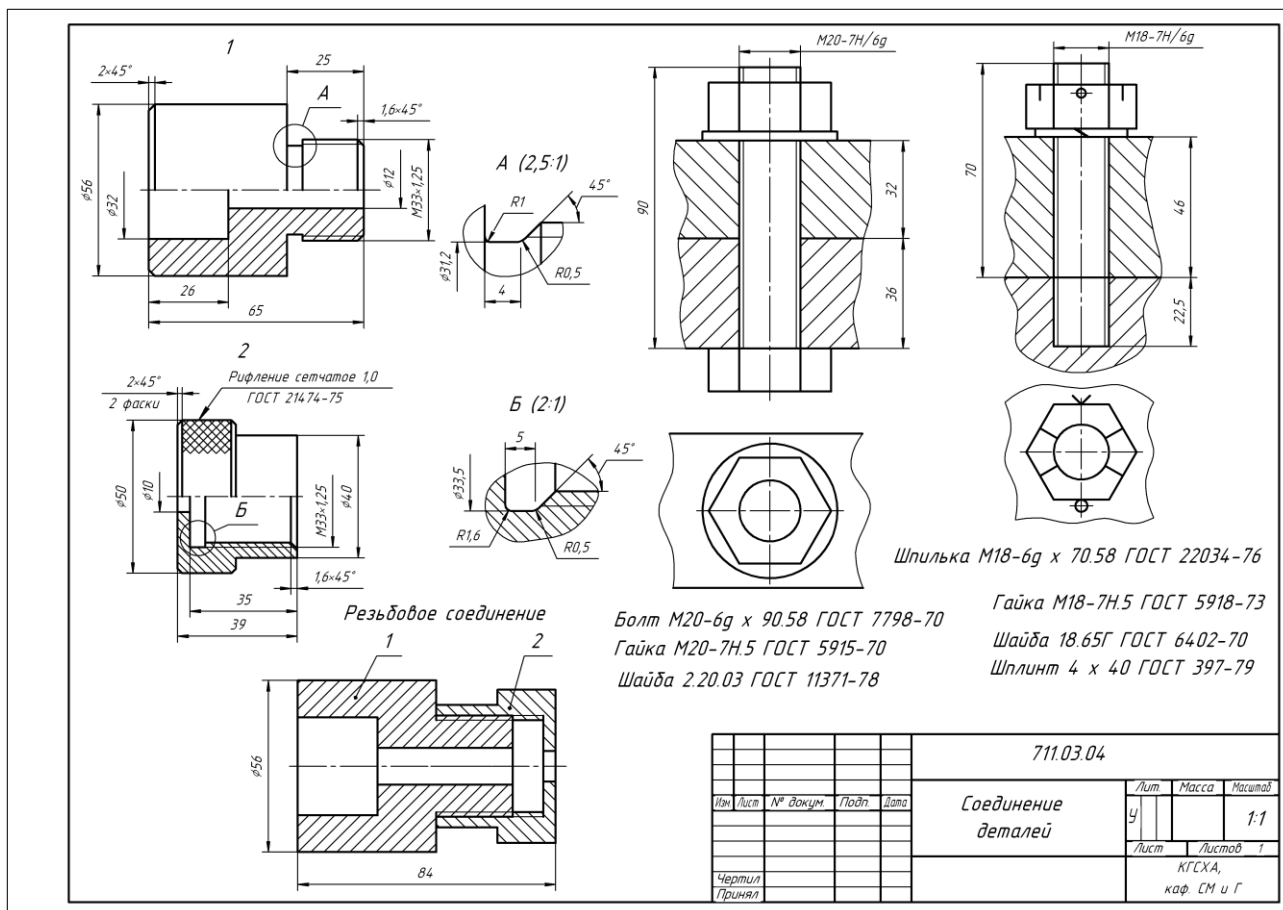


Рисунок 2 – Пример расчетно-графической работы №2 «Соединение деталей»

Модуль 2

Графическая работа 3

Графическая работа выполняется по вариантам в соответствии с методическими указаниями.

Пример графической приведен на рисунке 3.

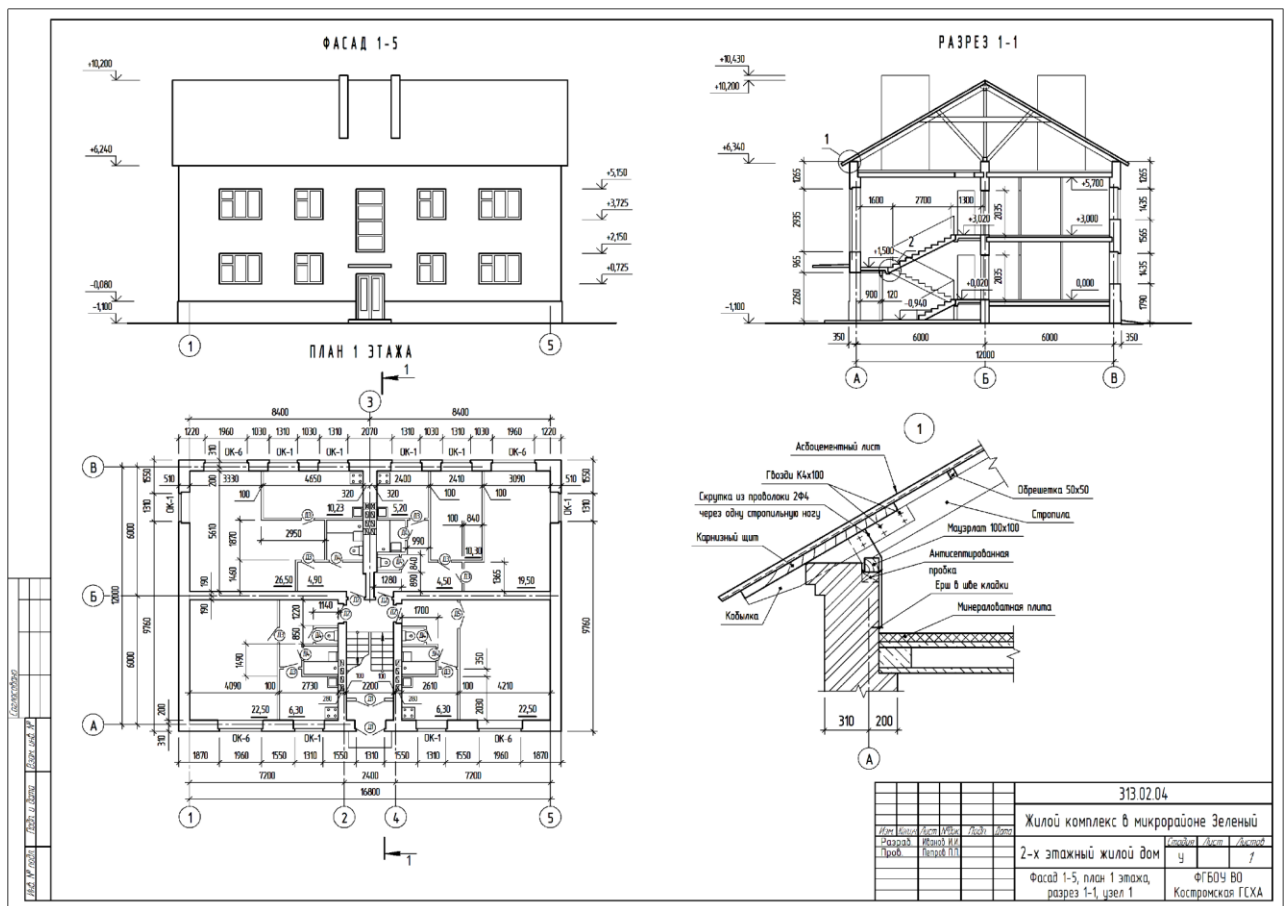


Рисунок 3 – Пример графической работы «Строительное черчение»

Таблица 6 – Формируемые компетенции (или их части)

Код и наименование компетенции	Код и наименование индикатора достижения компетенции (части компетенции)	Оценочные материалы и средства
<p>УК-1</p> <p>Способен осуществлять поиск, критический анализ и синтез информации, применять системный подход для решения поставленных задач</p>	<p>ИД-1УК-1.</p> <p>Знает основные источники получения информации, включая нормативные, методические, справочные и реферативные источники.</p> <p>Знает виды и методы проведения предпроектных исследований, включая исторические и культурологические.</p> <p>Знает средства и методы работы с библиографическими и иконографическими источниками</p> <p>ИД-2УК-1.</p> <p>Участствует в проведении пред-проектных исследований, включая исторические, культурологические и социологические.</p> <p>Использует средства и методы работы с</p>	<p>Проверка графической работы</p>

	библиографическими и иконографическими источниками. Оформляет результаты работ по сбору, обработке и анализу данных, в том числе с использованием средств автоматизации и компьютерного моделирования.	
--	--	--

Таблица 7– Критерии оценки графической работы

Показатели	Количество баллов	
	минимальное	максимальное
Соблюдение графика выполнения графической работы	2	2
Правильность построений и оперативность исправления ошибок	3	6
Соблюдение правил графического оформления работы	1	2
Итого:	6	10

Таблица 8– Критерии оценки сформированности компетенций

Код и наименование индикатора достижения компетенции (части компетенции)	Критерии оценивания сформированности компетенции (части компетенции)		
	на базовом уровне	на повышенном уровне	
	соответствует оценке «удовлетворительно» 50-64% от максимального балла	соответствует оценке «хорошо» 65-85% от максимального балла	соответствует оценке «отлично» 86-100% от максимального балла
ИД-1 _{ук-1} Знает основные источники получения информации, включая нормативные, методические, справочные и реферативные источники. ИД-2 _{ук-1} Участвует в проведении предпроектных исследований. Оформляет результаты работ по сбору, обработке и анализу данных, в том числе с использованием	владеет материалом по теме, может выполнить проекционный чертеж детали, но испытывает затруднения в поиске и анализе информации для решения поставленной задачи	умеет применить знание требований и рекомендаций к оформлению графической документации и умение выполнять проекционный чертеж, но допускает неточности в геометрических построениях, испытывает затруднения в поиске и анализе информации для решения поставленной задачи	демонстрирует знание требований к оформлению документации (ЕСКД) и умение выполнять проекционный чертеж; правильно отвечает на поставленные вопросы; демонстрирует высокий уровень графики и умение применять средства информационных, компьютерных и сетевых технологий для поиска, хранения, обработки, анализа и представления

средств автоматизации и компьютерного моделирования.			информации.
--	--	--	-------------

3 ОПРЕДЕЛЕНИЕ РЕЗУЛЬТАТА ПРОМЕЖУТОЧНОЙ АТТЕСТАЦИИ

Форма промежуточной аттестации по дисциплине зачет:

ОЦЕНОЧНЫЕ МАТЕРИАЛЫ И СРЕДСТВА ДЛЯ ПРОВЕРКИ СФОРМИРОВАННОСТИ КОМПЕТЕНЦИЙ

УК-1. Способен осуществлять поиск, критический анализ и синтез информации, применять системный подход для решения поставленных задач

Задания закрытого типа

Выберите один правильный вариант ответа:

Расстояние между линией контура и размерной линией должно быть:

+не менее 10 мм

10 мм

12 мм

не менее 7 мм

Задания открытого типа

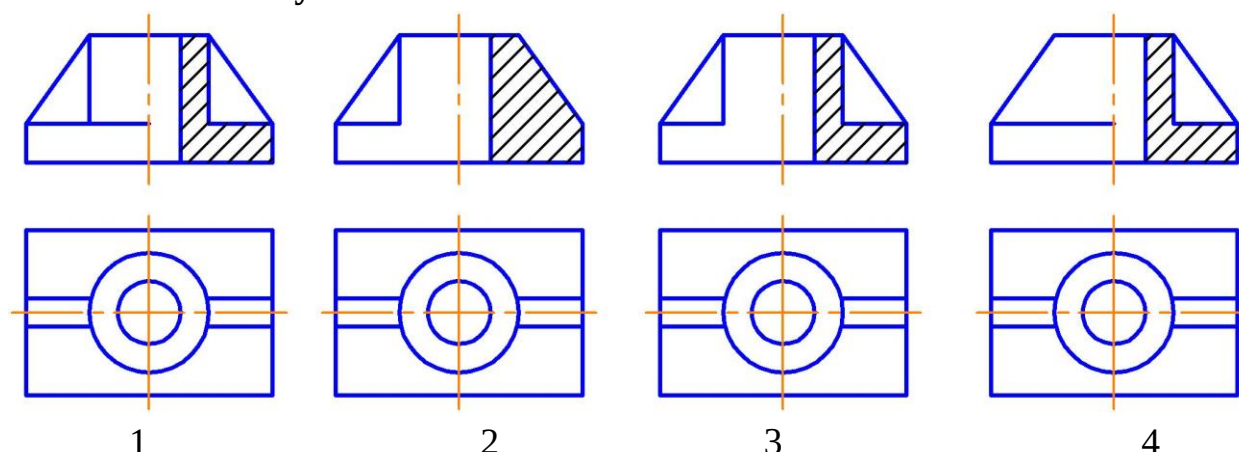
Дополните

На разрезе изображают _____

Правильный ответ: то, что находится в секущей плоскости и за ней

Дайте развернутый ответ на вопрос:

На каком рисунке соединение вида с разрезом выполнено правильно и объясните почему



Правильный ответ: соединение вида с разрезом выполнено правильно на рисунке 1, так как ребро жесткости изображается на разрезе рассеченным, но не заштриховывается

Дополните

Координационные оси обозначают в кружках диаметром _____ мм

Ответ: 6-12

Практико-ориентированное задание

Конструктивные разрезы входят в рабочие чертежи проекта здания. На разрезе показывают конструктивные элементы здания, а также наносят необходимые размеры и отметки. Линию грунта изображают толстой линией 0,8 мм. Пол на перекрытии и кровлю изображают одной тонкой линией независимо от числа слоев в конструкции. На разрезах наносят отметки уровней перекрытий, грунта, свеса кровли, конька, а также размерные цепочки простенков и проемов, координационные оси и расстояние между крайними осями.

Вопрос: Из нескольких предложенных выберите три верных высказывания

1. Линии стрелки на отметке уровня проводятся сплошной толстой линией.
2. Стены, как правило, не зависимо от обозначения секущей плоскости на плане, пересекаются по оконным и дверным проемам.
3. Плоскость разреза по лестнице всегда проводят по ближним к наблюдателю маршам.
4. Отметки уровня по низу и верху оконных проемов обязательно указываются на разрезах.
5. На разрезе изображают сплошной толстой линией элементы здания, попавшие в плоскость разреза, и тонкой линией элементы, расположенные за секущей плоскостью (лестничные марши, оконные и дверные проемы и др.).

Ответ:

- Стены, как правило, не зависимо от обозначения секущей плоскости на плане, пересекаются по оконным и дверным проемам
- Плоскость разреза по лестнице всегда проводят по ближним к наблюдателю маршам
- На разрезе изображают сплошной толстой линией элементы здания, попавшие в плоскость разреза, и тонкой линией элементы, расположенные за секущей плоскостью (лестничные марши, оконные и дверные проемы и др.).

Окончательные результаты обучения (формирования компетенций) определяются посредством перевода баллов, набранных студентом в процессе освоения дисциплины, в оценки: базовый уровень сформированности компетенции считается достигнутым, если результат обучения соответствует оценке «зачтено» (50-100 рейтинговых баллов).

4 ПОРЯДОК ПРОВЕДЕНИЯ ПОВТОРНОЙ ПРОМЕЖУТОЧНОЙ АТТЕСТАЦИИ

Форма промежуточной аттестации по дисциплине *зачет*

Фонд оценочных средств для проведения повторной промежуточной аттестации формируется из числа оценочных средств по темам, которые не освоены студентом.

Таблица 9 – Критерии оценки сформированности компетенций по повторной промежуточной аттестации

Код и наименование индикатора достижения компетенции (части компетенции)	Критерии оценивания сформированности компетенции (части компетенции)
	соответствует оценке «зачтено» 50-100% от максимального балла
<p>ИД-1_{ук-1} Знает основные источники получения информации, включая нормативные, методические, справочные и реферативные источники.</p> <p>ИД-2_{ук-1} Участвует в проведении предпроектных исследований. Оформляет результаты работ по сбору, обработке и анализу данных, в том числе с использованием средств автоматизации и компьютерного моделирования.</p>	<p>Студент правильно выполняет 50-100% тестовых заданий, тем самым показывает хорошие знания общих правил выполнения чертежей, понимание проекционной связи между изображениями, умение прочитать по чертежу способы соединения деталей. При выполнении тестовых заданий, графических работ студент показывает способность алгоритмизировать решение задач, применить средства информационных, компьютерных и сетевых технологий для поиска, хранения, обработки, анализа и представления информации; демонстрирует знание требований к оформлению документации (ЕСКД) и умение выполнять чертежи простых объектов</p>