

Документ подписан простой электронной подписью

Информация о владельце:

ФИО: Волхонов Михаил Станиславович

Должность: Врио ректора

Дата подписания: 29.08.2024 15:55:00

Уникальный программный ключ:

b2dc75470204bc2bfc584577a1b987ec233ca27550d45ea8c372df0610c6c81

МИНИСТЕРСТВО СЕЛЬСКОГО ХОЗЯЙСТВА РОССИЙСКОЙ ФЕДЕРАЦИИ

ФЕДЕРАЛЬНОЕ ГОСУДАРСТВЕННОЕ БЮДЖЕТНОЕ ОБРАЗОВАТЕЛЬНОЕ

УЧРЕЖДЕНИЕ ВЫСШЕГО ОБРАЗОВАНИЯ

«КОСТРОМСКАЯ ГОСУДАРСТВЕННАЯ СЕЛЬСКОХОЗЯЙСТВЕННАЯ АКАДЕМИЯ»

Утверждаю:

Декан архитектурно-строительного
факультета

_____/Цыбакин С.В./

15 мая 2024 года

ФОНД ОЦЕНОЧНЫХ СРЕДСТВ

по дисциплине

СОВРЕМЕННЫЕ МАТЕРИАЛЫ В СТРОИТЕЛЬСТВЕ

Направление	<u>08.03.01 Строительство</u>
подготовки/Специальность	
Направленность (профиль)	<u>«Промышленное и гражданское строительство»</u>
Квалификация выпускника	<u>бакалавр</u>
Форма обучения	<u>очная/очно-заочная</u>
Срок освоения ОПОП ВО	<u>4 года/4 года 6 месяцев</u>

Фонд оценочных средств предназначен для оценивания сформированности компетенций по дисциплине «Современные материалы в строительстве»

Разработчик:

Заведующий кафедрой технологии, организации

и экономики строительства В.В. Русина _____

Утвержден на заседании кафедры технологии, организации и экономики строительства, протокол № 9 от 13.05.2024

Заведующий кафедрой В.В. Русина _____

Согласовано:

Председатель методической комиссии

архитектурно-строительного факультета

Е.И. Примакина _____

протокол № 5 от 15.05.2024

**Паспорт
фонда оценочных средств**

Таблица 1

Модуль (раздел) дисциплины	Формируемые компетенции или их части	Оценочные материалы и средства	Количество
1 Раздел – Современные конструкционные материалы на основе древесины. Теплый брус. ЛВЛ брус.	ОПК-3. Способен принимать решения в профессиональной сфере, используя теоретические основы и нормативную базу строительства, строительной индустрии и жилищно-коммунального хозяйства	тесты	156
2 Раздел – Бетоны в современном строительстве. Высокопрочные бетоны. Самоуплотняющиеся бетоны.			
3 Раздел - Материалы для утепления и отделки. Современные изоляционные материалы. Минеральная вата. Пенополиуретан. Фасады. Современные материалы и технологии. Навесные фасадные системы. Сайдинг. Сэндвич-панели. Гипсокартон. Композитные панели. Подвесные и натяжные потолки.			
4 Раздел – Современные кровельные материалы и технологии. Плоские кровли. Скатные кровли. Материалы для светопрозрачных конструкций. Оконные системы. Сотовый поликарбонат. Триплекс.			

**1 ОЦЕНОЧНЫЕ МАТЕРИАЛЫ, НЕОБХОДИМЫЕ
ДЛЯ ОЦЕНКИ ЗНАНИЙ, УМЕНИЙ И НАВЫКОВ ДЕЯТЕЛЬНОСТИ
В ПРОЦЕССЕ ОСВОЕНИЯ ДИСЦИПЛИНЫ**

Таблица 2 – Формируемые компетенции

Код и наименование компетенции	Код и наименование индикатора достижения компетенции (части компетенции)	Оценочные материалы и средства
ОПК-3. Способен принимать решения в профессиональной сфере, используя теоретические основы и нормативную базу строительства, строительной индустрии и жилищно-коммунального хозяйства	Раздел 1. Современные конструкционные материалы на основе древесины. Теплый брус. ЛВЛ брус.	
	ОПК-3.1. Описание основных сведений об объектах и процессах профессиональной деятельности посредством использования профессиональной терминологии ОПК-3.8. Выбор строительных материалов для строительных конструкций (изделий) ОПК-3.9. Определение качества строительных материалов на основе экспериментальных исследований их свойств	тесты
	Раздел 2. Бетоны в современном строительстве. Высокопрочные бетоны. Самоуплотняющиеся бетоны.	
	ОПК-3.1. Описание основных сведений об объектах и процессах профессиональной деятельности посредством использования профессиональной терминологии ОПК-3.8. Выбор строительных материалов для строительных конструкций (изделий) ОПК-3.9. Определение качества строительных материалов на основе экспериментальных исследований их свойств	тесты
	Раздел 3. Материалы для утепления и отделки. Современные изоляционные материалы. Минеральная вата. Пенополиуретан. Фасады. Современные материалы и технологии. Навесные фасадные системы. Сайдинг. Сэндвич–панели. Гипсокартон. Композитные панели. Подвесные и натяжные потолки.	
	ОПК-3.1. Описание основных сведений об объектах и процессах профессиональной деятельности посредством использования профессиональной терминологии ОПК-3.8. Выбор строительных материалов для строительных конструкций (изделий) ОПК-3.9. Определение качества строительных материалов на основе экспериментальных исследований их свойств	тесты
	Раздел 4. Современные кровельные материалы и технологии. Плоские кровли. Скатные кровли. Материалы для светопрозрачных конструкций. Оконные системы. Сотовый поликарбонат. Триплекс.	
	ОПК-3.1. Описание основных сведений об объектах и процессах профессиональной деятельности посредством использования профессиональной терминологии ОПК-3.8. Выбор строительных материалов для строительных конструкций (изделий) ОПК-3.9. Определение качества строительных материалов на основе экспериментальных исследований их свойств	тесты

Оценочные материалы и средства для проверки сформированности компетенций

Компьютерное тестирование

Раздел 1. Современные конструкционные материалы на основе древесины. Теплый брус. ЛВЛ брус.

Выберите правильный ответ

Укажите определение поперечного среза древесины.

- +срез, проходящий перпендикулярно к направлению волокон древесины
- продольный срез, проходящий перпендикулярно касательной к годичному слою древесины в точке касания
- продольный срез, проходящий по касательной к годичному слою

Укажите определение радиального среза древесины.

- срез, проходящий перпендикулярно к направлению волокон древесины
- +продольный срез, проходящий перпендикулярно касательной к годичному слою древесины в точке касания
- продольный срез, проходящий по касательной к годичному слою

Укажите определение тангенциального среза древесины.

- срез, проходящий перпендикулярно к направлению волокон древесины
- продольный срез, проходящий перпендикулярно касательной к годичному слою древесины в точке касания
- +продольный срез, проходящий по касательной к годичному слою

Укажите древесные породы ядровые.

- +дуб, ясень, платан, сосна, лиственница, кедр
- ель, пихта, осина, бук
- береза, клен, ольха, липа

Укажите древесные породы спелодревесные.

- дуб, ясень, платан, сосна, лиственница, кедр
- +ель, пихта, осина, бук
- береза, клен, ольха, липа

Укажите древесные породы заболонные.

- дуб, ясень, платан, сосна, лиственница, кедр
- ель, пихта, осина, бук
- +береза, клен, ольха, липа

Укажите определение предела гигроскопической влажности древесины.

- +влажность, которая соответствует полному насыщению стенок клеток древесины водой
- влажность в состоянии гигроскопического равновесия с окружающей воздушной средой
- влажность в рассматриваемом состоянии
- влажность, равная 12%

Укажите определение равновесной влажности древесины.

- влажность, которая соответствует полному насыщению стенок клеток древесины водой
- +влажность в состоянии гигроскопического равновесия с окружающей воздушной средой

влажность в рассматриваемом состоянии
влажность, равная 12%

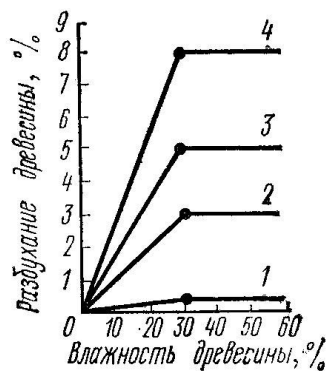
Укажите определение условной стандартной влажности древесины.

влажность, которая соответствует полному насыщению стенок клеток древесины водой
влажность в состоянии гигроскопического равновесия с окружающей воздушной средой
влажность в рассматриваемом состоянии
+влажность, равная 12%

Укажите определение фактической влажности древесины.

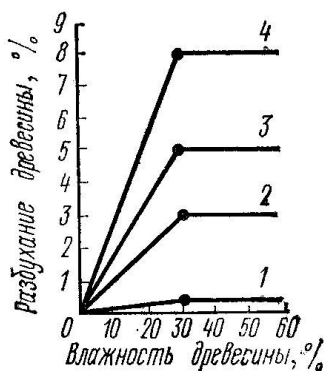
влажность, которая соответствует полному насыщению стенок клеток древесины водой
влажность в состоянии гигроскопического равновесия с окружающей воздушной средой
+влажность в рассматриваемом состоянии
влажность, равная 12%

На графике представлены деформации при объемной и линейной усушке (разбухании) древесины в зависимости от влажности. Укажите кривую объемной усушки.



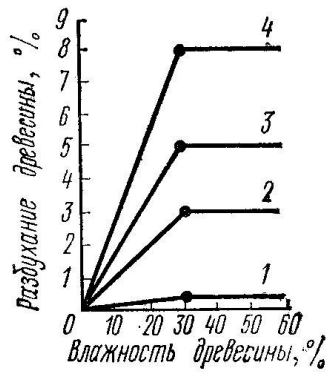
- 1
- 2
- 3
- +4

На графике представлены деформации при объемной и линейной усушке (разбухании) древесины в зависимости от влажности. Укажите кривую тангенциальной усушки.



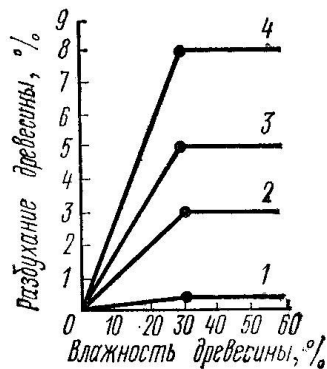
- 1
- 2
- +3
- 4

На графике представлены деформации при объемной и линейной усушке (разбухании) древесины в зависимости от влажности. Укажите кривую радиальной усушки.



- 1
- +2
- 3
- 4

На графике представлены деформации при объемной и линейной усушке (разбухании) древесины в зависимости от влажности. Укажите кривую продольной усушки.



- +1
- 2
- 3
- 4

Укажите верную формулу пересчета прочности древесины на влажность, равной 12%.

+ $R_{12} = R_w (1 + \alpha(W - 12))$

$R_{12} = R_w (1 - \alpha(W - 12))$

$R_{12} = R_w (1 + \alpha(W + 12))$

$R_{12} = R_w (1 - \alpha(W + 12))$

Укажите пороки строения древесины.

кривизна, закомелистость, сбежистость, нарост

+наклон волокон, крень, свилеватость, завиток, двойная сердцевина, пасынок, сухобокость, пророст

обзол, риски, волнистость, ворсистость, заруб, запил, сжег древесины

продубина, дубильные потеки, желтизна

Укажите пороки формы ствола древесины.

+кривизна, закомелистость, сбежистость, нарост

наклон волокон, крень, свилеватость, завиток, двойная сердцевина, пасынок, сухобокость, пророст

обзол, риски, волнистость, ворсистость, заруб, запил, сжег древесины
продубина, дубильные потеки, желтизна

Укажите химические окраски (порок) древесины.

кривизна, закомелистость, сбежистость, нарост
наклон волокон, крень, свилеватость, завиток, двойная сердцевина, пасынок, сухобокость,
пророст
обзол, риски, волнистость, ворсистость, заруб, запил, сжег древесины
+продубина, дубильные потеки, желтизна

Укажите пороки обработки древесины.

кривизна, закомелистость, сбежистость, нарост
наклон волокон, крень, свилеватость, завиток, двойная сердцевина, пасынок, сухобокость,
пророст
+обзол, риски, волнистость, ворсистость, заруб, запил, сжег древесины
продубина, дубильные потеки, желтизна

Укажите, как влияют на качество древесины химические окраски.

+не влияют на физико-механические свойства древесины, но изменяют ее цвет и блеск
снижают прочность древесины на растяжение вдоль волокон и изгиб, затрудняют ее
механическую обработку (строжку и теску)
уменьшают фактическую ширину сортимента, увеличивает количество отходов при раскрое
пилопродукции
изменяют форму пилопродукции и деталей, затрудняет их обработку, раскрой и
использование по назначению

Укажите, как влияют на качество древесины наклон волокон.

не влияют на физико-механические свойства древесины, но изменяют ее цвет и блеск
+снижают прочность древесины на растяжение вдоль волокон и изгиб, затрудняют ее
механическую обработку (строжку и теску)
уменьшают фактическую ширину сортимента, увеличивает количество отходов при раскрое
пилопродукции
изменяют форму пилопродукции и деталей, затрудняет их обработку, раскрой и
использование по назначению

Укажите, как влияют на качество древесины покоробленность.

не влияют на физико-механические свойства древесины, но изменяют ее цвет и блеск
снижают прочность древесины на растяжение вдоль волокон и изгиб, затрудняют ее
механическую обработку (строжку и теску)
уменьшают фактическую ширину сортимента, увеличивает количество отходов при раскрое
пилопродукции
+изменяют форму пилопродукции и деталей, затрудняет их обработку, раскрой и
использование по назначению

Укажите водонерастворимые антисептики.

фторид натрия, кремнефторид натрия, хлорид цинка
+антраценовое масло, каменноугольное масло, сланцевое масло
фосфат аммония, сульфат аммония, бура

Укажите водорастворимые антисептики.

+фторид натрия, кремнефторид натрия, хлорид цинка
антраценовое масло, каменноугольное масло, сланцевое масло
фосфат аммония, сульфат аммония, бура

Укажите антиперены

фторид натрия, кремнефторид натрия, хлорид цинка
антраценовое масло, каменноугольное масло, сланцевое масло
+фосфат аммония, сульфат аммония, бура

По толщине а и ширине в укажите доски (пиломатериалы).

$$+ a \leq 100_{\text{мм}}, \frac{b}{a} \geq 3$$

$$a \leq 100_{\text{мм}}, \frac{b}{a} < 3$$

$$a = 110...280_{\text{мм}}, \frac{b}{a} < 3$$

По толщине а и ширине в укажите бруски (пиломатериалы).

$$a \leq 100_{\text{мм}}, \frac{b}{a} \geq 3$$

$$+ a \leq 100_{\text{мм}}, \frac{b}{a} < 3$$

$$a = 110...280_{\text{мм}}, \frac{b}{a} < 3$$

По толщине а и ширине в укажите брусья (пиломатериалы).

$$a \leq 100_{\text{мм}}, \frac{b}{a} \geq 3$$

$$a \leq 100_{\text{мм}}, \frac{b}{a} < 3$$

$$+ a = 110...280_{\text{мм}}, \frac{b}{a} < 3$$

Укажите теплоизоляционные материалы органические для строительных конструкций.

+арболит, ДВП, ДСП, торфяные плиты, ячеистые пластмассы
минеральная вата и изделия из нее, ячеистые бетоны, минеральные засыпки
совелит, асбозурит, асботермит, ньювель
диатомитовый кирпич, скорлупы, сегменты, изделия из термовермикулита

Укажите сырье для производства совелита.

+асбест – 15%, доломит – 85%
асбест – 20%, трепел – 60%, воздушная известь – 20%
древесные стружки, портландцемент
древесные стружки, синтетическая смола

Укажите сырье для производства вулканита.

асбест – 15%, доломит – 85%
+асбест – 20%, трепел – 60%, воздушная известь – 20%
древесные стружки, портландцемент
древесные стружки, синтетическая смола

Укажите сырье для производства фибролита.

асбест – 15%, доломит – 85%
асбест – 20%, трепел – 60%, воздушная известь – 20%
+древесные стружки, портландцемент
древесные стружки, синтетическая смола

Укажите сырье для производства древесно-стружечных плит.

асбест – 15%, доломит – 85%
асбест – 20%, трепел – 60%, воздушная известь – 20%
древесные стружки, портландцемент
+древесные стружки, синтетическая смола

Раздел 2. Бетоны в современном строительстве. Высокопрочные бетоны. Самоуплотняющиеся бетоны.

Выберите правильный ответ

Что собой представляет неорганический зернистый сыпучий строительный материал, получаемый дроблением скальных горных пород и рассевом продуктов дробления?

+щебень из природного камня
гравий
щебень из гравия

Что собой представляет неорганический зернистый сыпучий строительный материал, получаемый рассевом природных гравийно-песчаных смесей?

щебень из природного камня
+гравий
щебень из гравия

Что собой представляет неорганический зернистый сыпучий строительный материал, получаемый дроблением гравия и валунов и рассевом продуктов дробления?

щебень из природного камня
гравий
+щебень из гравия

Что собой представляет неорганический зернистый сыпучий строительный материал, получаемый при разработке песчаных месторождений или расसेве природных гравийно-песчаных смесей?

+ природный песок
дробленный песок
обогащенный песок
фракционированный песок

Что собой представляет неорганический зернистый сыпучий строительный материал, получаемый измельчением скальных горных пород и гравия с использованием специального дробильно-размольного оборудования?

природный песок
+ дробленный песок
обогащенный песок
фракционированный песок

Что собой представляет песок с улучшенным зерновым составом, получаемый с применением специального оборудования и поставляемый без разделения на фракции?

природный песок
дробленный песок
+ обогащенный песок
фракционированный песок

Что собой представляет песок, разделенный с применением специального обогатительного оборудования на две или более фракции, поставляемые отдельно в установленных соотношениях?

природный песок
дробленный песок
обогащенный песок
+ фракционированный песок

Что собой представляет материал, получаемый обжигом со вспучиванием подготовленных гранул (зерен) из глинистых и песчано-глинистых пород (глин, суглинков, глинистых сланцев, аргилита, алевролита), шунгитосодержащих пород, трепелов, золошлаковой смеси или золы-уноса тепловых электростанций?

+ керамзит
термолит
аглопорит
гранулированный шлак

Что собой представляет материал, получаемый обжигом щебня или подготовленных гранул кремнистых опаловых пород (диатомита, трепела, опок и др.)?

керамзит
+ термолит
аглопорит
гранулированный шлак

Что собой представляет материал, получаемый спеканием при обжиге подготовленных гранул (зерен) песчано-глинистых пород, трепелов и других алюмосиликатных материалов, а также отходов от добычи, переработки и сжигания ископаемого твердого топлива (зола тепловых электростанций и отходы углеобогащения)?

керамзит
термолит
+ аглопорит
гранулированный шлак

Что собой представляет материал, получаемый вспучиванием при обжиге подготовленных зерен из природных видов гидратированной слюды?

шлаковая пемза
гранулированный шлак
+ вспученный вермикулит
вспученный перлит

Что собой представляет материал, получаемый вспучиванием при обжиге подготовленных зерен из вулканических водосодержащих пород (перлита, обсидиана и других водосодержащих стекол)?

шлаковая пемза
гранулированный шлак
вспученный вермикулит
+ вспученный перлит

Что собой представляет материал, получаемый поризацией расплава шлаков металлургического и химического производства?

+ шлаковая пемза
гранулированный шлак
вспученный вермикулит
вспученный перлит

Укажите состав сырья для изготовления клинкера глиноземистого цемента.
известняк $\approx 75\%$, глина $\approx 25\%$

+известняк \approx 45%, боксит \approx 55%
известняк \approx 15-20%, нефелиновый шлак \approx 80-85%

Укажите строки определения марки глиноземистого цемента.

2 часа
+1 и 3 сут
28 сут
3 и 28 сут

Укажите состав сырья для изготовления клинкера портландцемента.

+известняк \approx 75%, глина \approx 25%
известняк \approx 45%, боксит \approx 55%
известняк \approx 15-20%, нефелиновый шлак \approx 80-85%

Укажите минеральный состав клинкера быстротвердеющего портландцемента:

$C_3S = 45-60\%$, $C_2S = 20-30\%$, $C_3A = 4-12\%$, $C_4AF = 10-20\%$
+ $C_3S + C_3A > 65\%$
 $C_3S = 42-44\%$, $C_2S = 35-37\%$, $C_3A = 14-15\%$, $C_4AF < 3\%$
 $C_3S \leq 50\%$, $C_3A \leq 5\%$, $C_3A + C_4AF \leq 22\%$

Укажите минеральный состав клинкера сульфатостойкого портландцемента:

$C_3S = 45-60\%$, $C_2S = 20-30\%$, $C_3A = 4-12\%$, $C_4AF = 10-20\%$
 $C_3S + C_3A > 65\%$
 $C_3S = 42-44\%$, $C_2S = 35-37\%$, $C_3A = 14-15\%$, $C_4AF < 3\%$
+ $C_3S \leq 50\%$, $C_3A \leq 5\%$, $C_3A + C_4AF \leq 22\%$

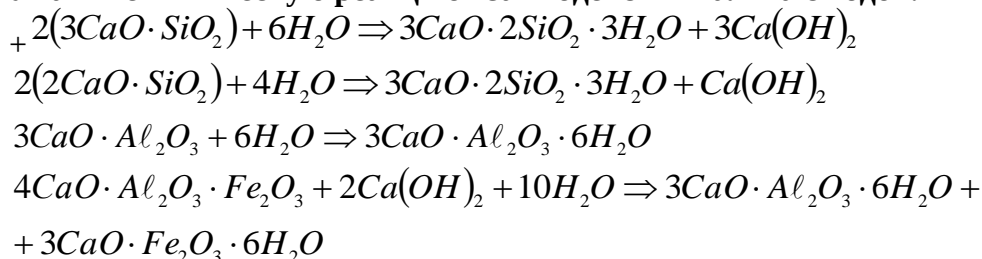
Укажите минеральный состав клинкера портландцемента:

+ $C_3S = 45-60\%$, $C_2S = 20-30\%$, $C_3A = 4-12\%$, $C_4AF = 10-20\%$
 $C_3S + C_3A > 65\%$
 $C_3S = 42-44\%$, $C_2S = 35-37\%$, $C_3A = 14-15\%$, $C_4AF < 3\%$
 $C_3S \leq 50\%$, $C_3A \leq 5\%$, $C_3A + C_4AF \leq 22\%$

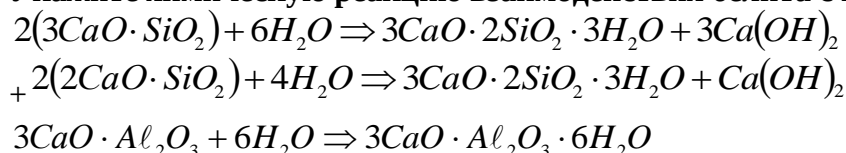
Укажите минеральный состав клинкера белого портландцемента:

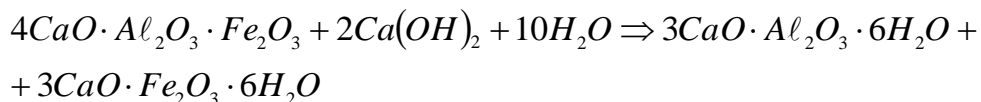
$C_3S = 45-60\%$, $C_2S = 20-30\%$, $C_3A = 4-12\%$, $C_4AF = 10-20\%$
 $C_3S + C_3A > 65\%$
+ $C_3S = 42-44\%$, $C_2S = 35-37\%$, $C_3A = 14-15\%$, $C_4AF < 3\%$
 $C_3S \leq 50\%$, $C_3A \leq 5\%$, $C_3A + C_4AF \leq 22\%$

Укажите химическую реакцию взаимодействия алита с водой.

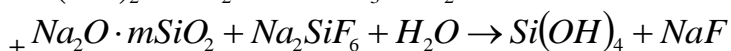
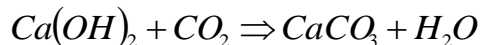
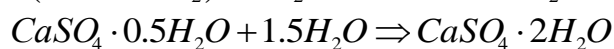


Укажите химическую реакцию взаимодействия белита с водой.

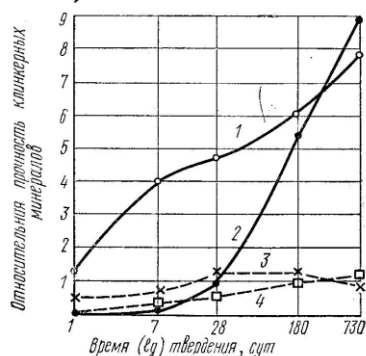




Укажите химическую реакцию кислотоупорного цемента.



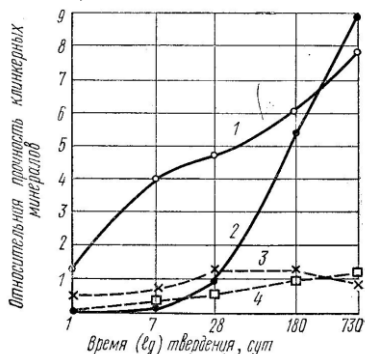
На графике приведены сравнительные данные о скорости твердения и относительной прочности основных соединений цементного клинкера (все соединения с добавкой гипса).



Укажите кривые для C_3S .

- +1
- 2
- 3
- 4

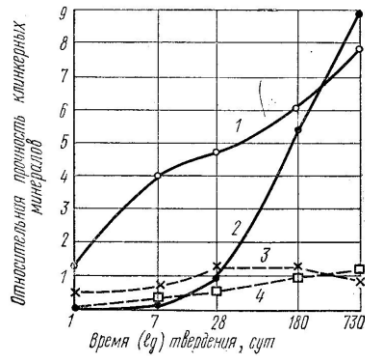
На графике приведены сравнительные данные о скорости твердения и относительной прочности основных соединений цементного клинкера (все соединения с добавкой гипса).



Укажите кривые для C_2S .

- 1
- +2
- 3
- 4

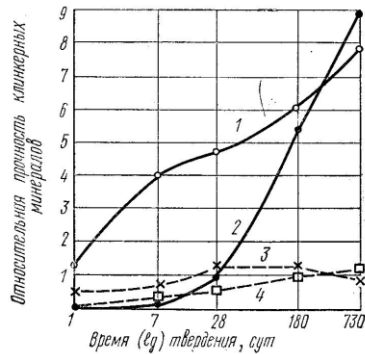
На графике приведены сравнительные данные о скорости твердения и относительной прочности основных соединений цементного клинкера (все соединения с добавкой гипса).



Укажите кривые для СзА.

- 1
- 2
- +3
- 4

На графике приведены сравнительные данные о скорости твердения и относительной прочности основных соединений цементного клинкера (все соединения с добавкой гипса).



Укажите кривые для С4АФ.

- 1
- 2
- 3
- +4

Укажите виды добавок активных естественных осадочного происхождения к вяжущим материалам.

- вулканические пеплы, туфы, пемзы, трассы
- +диатомиты, трепелы, опоки, глиежи
- кислые золы уноса, нефелиновый шлам, доменные гранулированные шлаки
- известняки, изверженные горные породы, кварцевые пески, промышленные отходы (топливные шлаки, золы)

Укажите виды добавок активных естественных вулканического происхождения к вяжущим материалам.

- +вулканические пеплы, туфы, пемзы, трассы
- диатомиты, трепелы, опоки, глиежи
- кислые золы уноса, нефелиновый шлам, доменные гранулированные шлаки
- известняки, изверженные горные породы, кварцевые пески, промышленные отходы (топливные шлаки, золы)

Укажите виды добавок активных искусственного происхождения к вяжущим материалам.

- вулканические пеплы, туфы, пемзы, трассы

диатомиты, трепелы, опоки, глиежи
+кислые золы уноса, нефелиновый шлак, доменные гранулированные шлаки
известняки, изверженные горные породы, кварцевые пески, промышленные отходы
(топливные шлаки, золы)

Укажите виды добавок-наполнителей к вяжущим материалам.

вулканические пеплы, туфы, пемзы, трассы
диатомиты, трепелы, опоки, глиежи
кислые золы уноса, нефелиновый шлак, доменные гранулированные шлаки
+известняки, изверженные горные породы, кварцевые пески, промышленные отходы
(топливные шлаки, золы)

Укажите сроки схватывания портландцемента.

начало не ранее 2 мин, конец не позднее 15 мин
начало не ранее 6 мин, конец не позднее 30 мин
+начало не ранее 45 мин, конец не позднее 10 часов
начало не ранее 30 мин, конец не позднее 12 часов

Укажите сроки схватывания глиноземистого цемента.

начало не ранее 2 мин, конец не позднее 15 мин
начало не ранее 6 мин, конец не позднее 30 мин
начало не ранее 45 мин, конец не позднее 10 часов
+начало не ранее 30 мин, конец не позднее 12 часов

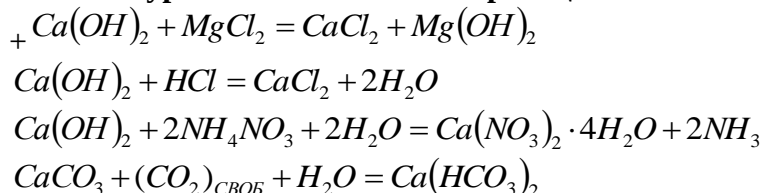
**Какие компоненты являются основой для получения портландцементного клинкера?
(укажите лишнее)**

известняк
глина
гипс
+песок

Укажите температуру, при которой производится обжиг клинкера до спекания.

+1450°C
1400°C
1350°C
1500°C

Укажите уравнение химической реакции магниезальной коррозии.



Укажите метод оценки подвижности растворной смеси.

+погружение стандартного конуса
погружение пестика (прибор Вика)
распływ конуса на встряхивающем столике
осадка стандартного конуса

Какое техническое свойство бетонной смеси характеризуют временем (с) вибрирования, необходимым для выравнивания и уплотнения предварительно отформованного конуса бетонной смеси в специальном приборе?

+жесткость
подвижность
связность
расслаиваемость

Укажите добавки гидрофобизирующие.

+мылонафт, ГКЖ-10, ГКЖ-11

технический лигносульфанат (ЛСТ), МФ-АР, разжижитель С-3

хлорид кальция, нитрит кальция, сульфат натрия, нитрит натрия

смола древесная омыленная, смола нейтрализованная воздухововлекающая, клей таловый пековый

Укажите добавки пластифицирующие бетонную смесь.

мылонафт, ГКЖ-10, ГКЖ-11

+технический лигносульфанат (ЛСТ), МФ-АР, разжижитель С-3

хлорид кальция, нитрит кальция, сульфат натрия, нитрит натрия

смола древесная омыленная, смола нейтрализованная воздухововлекающая, клей таловый пековый

Укажите добавки ускоряющие твердение бетона.

мылонафт, ГКЖ-10, ГКЖ-11

технический лигносульфанат (ЛСТ), МФ-АР, разжижитель С-3

+хлорид кальция, нитрит кальция, сульфат натрия, нитрит натрия

смола древесная омыленная, смола нейтрализованная воздухововлекающая, клей таловый пековый

Укажите добавки воздухововлекающие.

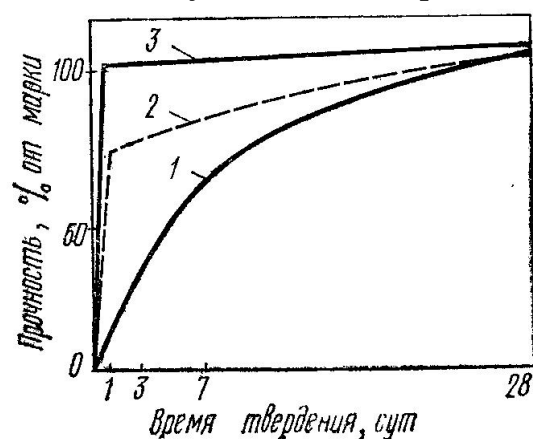
мылонафт, ГКЖ-10, ГКЖ-11

технический лигносульфанат (ЛСТ), МФ-АР, разжижитель С-3

хлорид кальция, нитрит кальция, сульфат натрия, нитрит натрия

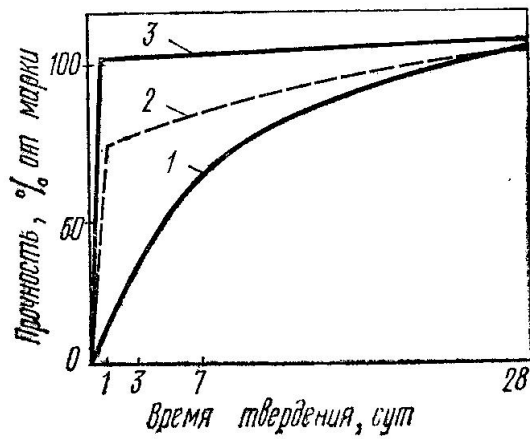
+смола древесная омыленная, смола нейтрализованная воздухововлекающая, клей таловый пековый

Укажите условия твердения бетона, соответствующие графику 1.



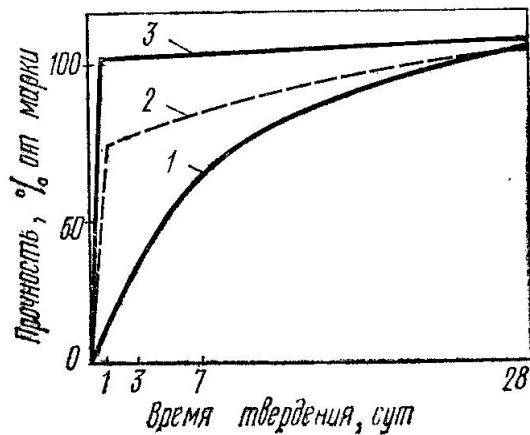
+нормальное твердение
пропаривание
автоклавная обработка

Укажите условия твердения бетона, соответствующие графику 2.



нормальное твердение
+пропаривание
автоклавная обработка

Укажите условия твердения бетона, соответствующие графику 3.



нормальное твердение
пропаривание
+автоклавная обработка

Что представляет собой явление увеличения деформаций бетона во времени при действии постоянной статической нагрузки?

+ползучесть
усадка
набухание
упругая деформация

Укажите, по какой формуле определяется частный остаток заполнителя на ситах.

$$a_i = \frac{m_i}{m} \cdot 100$$

+

$$A_i = a_{2.5} + a_{1.25} + \dots + a_i$$

$$M = \frac{A_{2.5} + A_{1.25} + A_{0.63} + A_{0.315} + A_{0.14}}{100}$$

Укажите материалы для изготовления тяжелого бетона на цементных вяжущих.

+цементное вяжущее, плотный крупный и мелкий заполнитель
цементное вяжущее, пористый крупный заполнитель, плотный или пористый мелкий заполнитель

цементное, шлаковое или известковое вяжущее, кремнеземистый компонент, порообразователь

цементное вяжущее, пористый крупный заполнитель, плотный или пористый мелкий заполнитель, воздухововлекающие пено- или газообразующие добавки

Укажите материалы для изготовления ячеистого бетона.

цементное вяжущее, плотный крупный и мелкий заполнитель

цементное вяжущее, пористый крупный заполнитель, плотный или пористый мелкий заполнитель

+цементное, шлаковое или известковое вяжущее, кремнеземистый компонент, порообразователь

цементное вяжущее, пористый крупный заполнитель, плотный или пористый мелкий заполнитель, воздухововлекающие пено- или газообразующие добавки

Укажите материалы для изготовления легкого бетона.

цементное вяжущее, плотный крупный и мелкий заполнитель

+цементное вяжущее, пористый крупный заполнитель, плотный или пористый мелкий заполнитель

цементное, шлаковое или известковое вяжущее, кремнеземистый компонент, порообразователь

цементное вяжущее, пористый крупный заполнитель, плотный или пористый мелкий заполнитель, воздухововлекающие пено- или газообразующие добавки

Как определяется количество противоморозных добавок для бетонирования конструкций в зимнее время?

+ определяется в процентах от массы цемента в пересчете на сухое вещество, в зависимости от среднесуточной температуры воздуха

определяется в процентах от массы цемента в пересчете на сухое вещество, в зависимости от объема конструкции

определяется по таблицам в виде фиксированного значения для определенной марки бетона, в зависимости от среднесуточной температуры воздуха

определяется по таблицам в виде фиксированного значения для определенной марки бетона, в зависимости от объема конструкции

При каком значении прочности бетона можно производить распалубливание предварительно напряженных конструкций?

+ при достижении бетоном прочности не менее 80 % от проектной

при достижении бетоном прочности не менее 70 % от проектной

при достижении бетоном прочности не менее 60 % от проектной

при достижении бетоном прочности не менее 90 % от проектной

При каком значении прочности бетона можно производить распалубливание конструкций, которые могут подвергаться сразу после распалубливания попеременному замораживанию и оттаиванию в водонасыщенном состоянии?

при достижении бетоном прочности не менее 80 % от проектной

+ при достижении бетоном прочности не менее 70 % от проектной

при достижении бетоном прочности не менее 60 % от проектной

при достижении бетоном прочности не менее 90 % от проектной

При контроле приготовления бетонной смеси следует определять: (указать неверный ответ)

чистоту заполнителей и отсутствие в них наледи и смерзшихся комьев (при работе на холодных заполнителях)

температуру подогрева воды или рабочего раствора нитрита натрия

соответствие количества вводимой добавки температуре наружного воздуха или ожидаемой средней расчетной температуре бетона за период выдерживания
правильность дозировки материалов, составляющих бетон
достаточность перемешивания бетонной смеси и отсутствие в ней комьев песка
соответствие температуры и подвижности бетонной смеси заданным величинам при выходе из бетономешалки
+ температуру подогрева цемента

Контроль за качеством при транспортировании и укладке бетонной смеси при выдерживании бетона в зимний период времени включает: (указать лишнее)

проверку подготовки основания: отсутствие снега и наледи на опалубке, арматуре и ранее уложенном бетоне

измерение температуры наружного воздуха 2 раза в сутки, бетонной смеси при выгрузке из транспортной тары, укладке, уплотнении и укрытии

проверку подвижности бетонной смеси на месте ее укладки 2 раза в смену

наблюдение за тщательностью укладки бетонной смеси и ее уплотнением с последующим укрытием и утеплением бетона после окончания бетонирования или при перерывах в работе, а также за сохранностью укрытия в течение всего периода выдерживания

соблюдение принятого температурного режима выдерживания бетона с измерением температуры уложенного бетона на глубине 5 - 10 см не реже 3-х раз в сутки

испытания прочности бетона образцов, отобранных у места укладки и выдержанных в аналогичных условиях конструкции после установленных сроков выдерживания до достижения заданной прочности (2 образца), после дополнительного 28-суточного выдерживания в нормальных условиях (2 образца) и перед загрузкой конструкции нормативной нагрузкой (2 образца)

+ проведение химического анализа бетонной смеси

установление возможности распалубки и загрузки конструкции

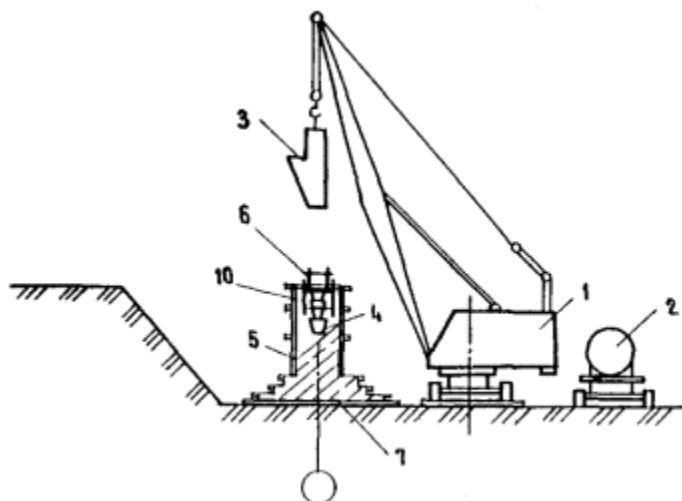
Как производится приготовление водного раствора противоморозной добавки?

+ водный раствор противоморозных добавок должен готовиться с помощью механизированных установок или другого оборудования, исключающего перемешивание вручную, в хорошо проветриваемом помещении

водный раствор противоморозных добавок должен готовиться вручную, в хорошо проветриваемом помещении

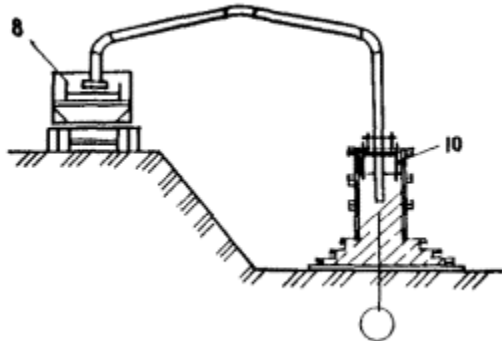
водный раствор противоморозных добавок должен готовиться с помощью автобетоносмесителя, исключающей перемешивание вручную, на строительной площадке

Какой вид подачи бетона представлен на изображении?



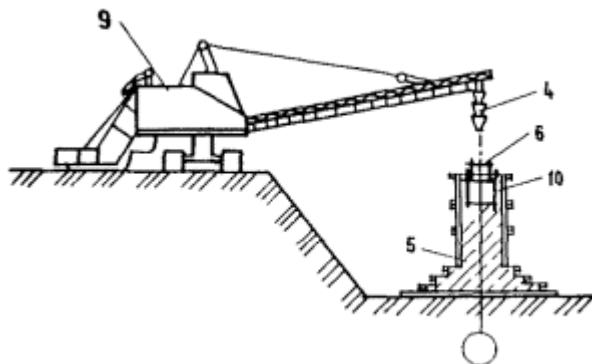
автобетононасосом
 + бадьей
 подъемником
 бетоноукладчиком

Какой вид подачи бетона представлен на изображении?



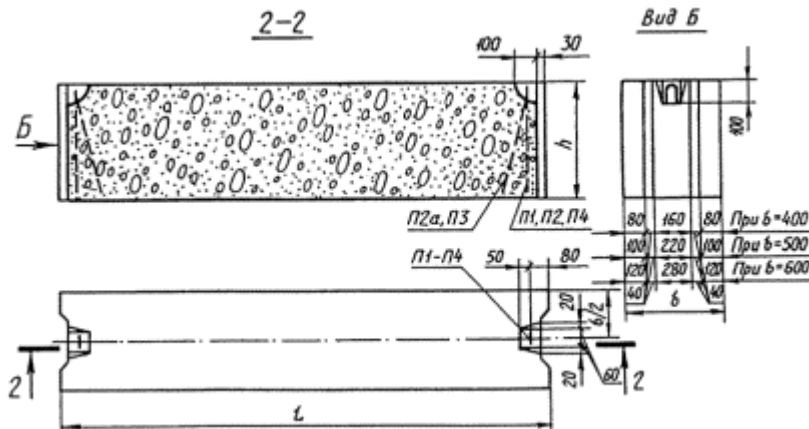
+ автобетононасосом
 бадьей
 подъемником
 бетоноукладчиком

Какой вид подачи бетона представлен на изображении?



автобетононасосом
 бадьей
 подъемником
 + бетоноукладчиком

Какой вид изделий представлен на чертеже?



+блоки бетонные для стен подвалов
 стеновые блоки
 плиты ленточных фундаментов
 плиты перекрытий

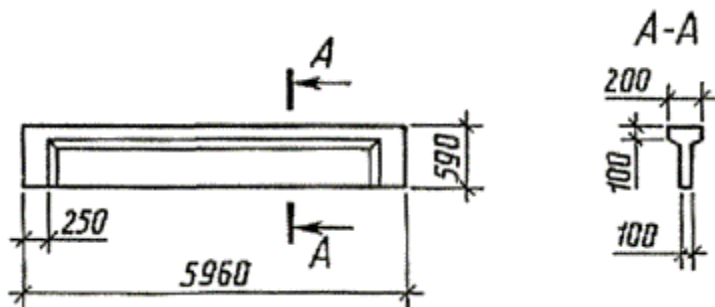
На примере маркировки фундаментного блока ФБС24.4.6-Т ГОСТ 13579-78 указать, что обозначает цифра 4 в условном обозначении.

+ширина блока, равная 400 мм
 ширина блока, равная 380 мм
 высота блока, равная 400 мм
 высота блока, равная 380 мм

На примере маркировки фундаментного блока ФБС24.4.6-Т ГОСТ 13579-78 указать, что обозначает цифра 6 в условном обозначении.

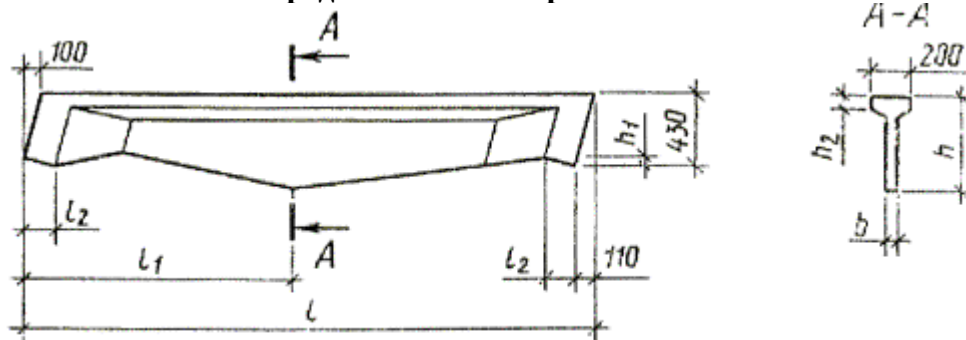
ширина блока, равная 600 мм
 ширина блока, равная 580 мм
 высота блока, равная 600 мм
 +высота блока, равная 580 мм

Какого типа балка представлена на чертеже?



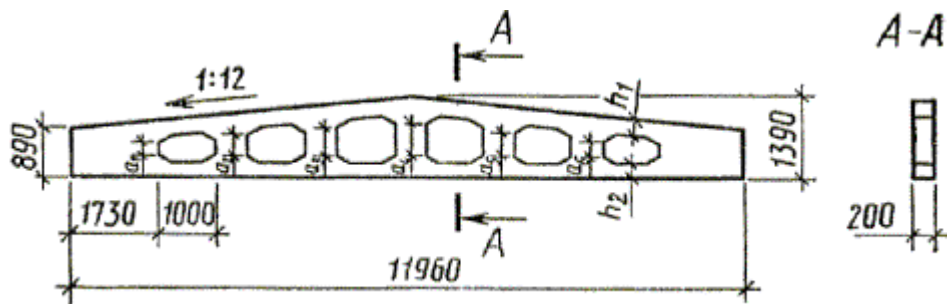
+БСП (стропильная)
 БСО (стропильная)
 БСД (стропильная)
 БП (подстропильная).

Какого типа балка представлена на чертеже?



БСП (стропильная)
 +БСО (стропильная)
 БСД (стропильная)
 БП (подстропильная).

Какого типа балка представлена на чертеже?



- БСП (стропильная)
- БСО (стропильная)
- +БСД (стропильная)
- БП (подстропильная).

Раздел 3. Материалы для утепления и отделки. Современные изоляционные материалы. Минеральная вата. Пенополиуретан. Фасады. Современные материалы и технологии. Навесные фасадные системы. Сайдинг. Сэндвич-панели. Гипсокартон. Композитные панели. Подвесные и натяжные потолки.

Выберите правильный ответ

Что собой представляет материал, предназначенный для уменьшения теплопереноса, теплоизоляционные свойства которого зависят от его химического состава и/или физической структуры?

- +теплоизоляционный материал
- звукоизоляционный материал
- конструкционный материал
- гидроизоляционный материал

Что собой представляет пластмасса, плотность которых уменьшается за счет множества небольших пор (ячеек), которые распределены по всему материалу и могут быть сообщающимися или несообщающимися?

- + ячеистая пластмасса
- вспененный полистирол
- экструзионный вспененный полистирол
- эластичная вспененная резина

Что собой представляет жесткий теплоизоляционный материал с закрытой ячеистой структурой, полученный из вспененного стекла?

- +ячеистое стекло
- стеклоблок
- минеральная вата
- теплоизоляционный магниезиальный материал

Что собой представляет минеральная вата, полученная в основном из расплава природного песка или стекла?

- + стеклянная вата
- каменная вата
- шлаковая вата

Что собой представляет минеральная вата, полученная преимущественно из расплава изверженных горных пород?

- стеклянная вата
- + каменная вата

шлаковая вата

Что собой представляет минеральная вата, полученная из расплава доменного шлака?

стеклянная вата

каменная вата

+ шлаковая вата

Что собой представляет волокно, получаемое путем разделения на тонкие нити минеральных силикатов естественного происхождения, имеющих кристаллическую структуру?

+ асбестовое волокно

углеродное волокно

графитовое волокно

керамическое волокно

Что собой представляет теплоизоляционное изделие прямоугольной формы, с прямоугольным поперечным сечением, толщина которого существенно меньше других размеров и неизменна по всему изделию?

+ жесткая плита

прошивной мат

мягкая плита

молдинг

Что собой представляет теплоизоляционное изделие с облицовкой, как правило, с одной или обеих сторон или без нее, или полностью закрытое тканью, проволочной сеткой, просечно-вытяжным металлическим листом или аналогичным покрытием, механически соединенным с теплоизоляционным материалом?

жесткая плита

+ прошивной мат

мягкая плита

молдинг

Что собой представляет часть мата длиной от 1 до 3 м, имеющее прямоугольную форму и поставляемое, как правило, в плоском или свернутом виде?

жесткая плита

прошивной мат

+ мягкая плита

молдинг

Что собой представляет теплоизоляционное длинномерное изделие, имеющее определенную форму?

жесткая плита

прошивной мат

мягкая плита

+ молдинг

Что собой представляет жесткая конструкция, состоящая из теплоизоляционного материала, две лицевые поверхности которого покрыты листовым материалом, например металлическим листом или другим материалом?

+ сэндвич-панель

многослойная панель

сайдинг

навесной фасад

Что собой представляет панель, изготовленная из двух или нескольких различных видов материалов, технические показатели которой определяются сочетанием свойств отдельных материалов, например металла, фанеры, древесно-стружечной плиты и теплоизоляционного материала?

сэндвич-панель
+ многослойная панель
сайдинг
навесной фасад

Что собой представляет совокупность конструктивных элементов и материалов (подоблицовочная конструкция, теплоизоляционный слой (при необходимости), ветро-гидрозащитная мембрана (при необходимости) и защитно-декоративный экран), устанавливаемых на внешней поверхности наружных стен здания или сооружения, а также правил и порядка их установки в проектное положение?

сэндвич-панель
многослойная панель
сайдинг
+ навесной фасад

Что собой представляет каркас, воспринимающий ветровые нагрузки, действующие на защитно-декоративный экран и перераспределяющий их на основание?

+подоблицовочная конструкция
теплоизоляционный слой
ветро-гидрозащитная мембрана
защитно-декоративный экран

Что собой представляет строительный материал, изготавливаемый промышленным способом и обеспечивающий требуемое сопротивление теплопередаче ограждающих конструкций здания или сооружения?

подоблицовочная конструкция
+теплоизоляционный слой
ветро-гидрозащитная мембрана
защитно-декоративный экран

Что собой представляет пленочный материал, предназначенный для предотвращения увлажнения теплоизоляции от различного рода атмосферных воздействий и развития воздушных циркуляций внутри теплоизоляционного слоя?

подоблицовочная конструкция
теплоизоляционный слой
+ветро-гидрозащитная мембрана
защитно-декоративный экран

Что собой представляет устанавливаемые на подконструкции элементы, выполняющие архитектурные функции, а также функции защиты утеплителя и/или стеновых конструкций здания от атмосферных воздействий, воспринимающие и передающие ветровые нагрузки?

подоблицовочная конструкция
теплоизоляционный слой
ветро-гидрозащитная мембрана
+защитно-декоративный экран

Что собой представляет металлическая штучная деталь подоблицовочной конструкции, закрепляемая на основании одним или несколькими (по необходимости) анкерами и

удерживающая направляющие на определенном расстоянии от основания, передающая через анкерные крепления нагрузки на строительное основание?

+ кронштейн
направляющая
вспомогательный профиль
анкер

Что собой представляет металлическая линейная деталь под облицовочной конструкции, предназначенная для креплений к ней элементов облицовки, воспринимающая нагрузки, действующие на облицовку, и передающая их на кронштейны?

кронштейн
+ направляющая
вспомогательный профиль
анкер

Что собой представляет металлическая деталь под облицовочной конструкции, предназначенная для выполнения различного рода примыканий, соединений элементов облицовки и т.п.?

кронштейн
направляющая
+ вспомогательный профиль
анкер

Что собой представляет элемент навесной фасадной системы, заделываемый в строительное основание, предназначенный для крепления под облицовочной конструкции, утеплителя и других элементов?

кронштейн
направляющая
вспомогательный профиль
+ анкер

Что собой представляет листовые изделия, состоящие из негорючего гипсового сердечника, все плоскости которого кроме торцевых кромок облицованы картоном, прочно приклеенным к сердечнику?

+ листы гипсокартонные
листы гипсоволокнистые
композитные панели
фанера

Что собой представляет гипсокартонные листы, применяемые преимущественно для внутренней отделки зданий и помещений с сухим и нормальным влажностными режимами?

+ ГКЛ
ГКЛВ
ГКЛО
ГКЛВО

Что собой представляет гипсокартонные листы, имеющие пониженное водопоглощение (менее 10 %) и обладающие повышенным сопротивлением проникновению влаги?

ГКЛ
+ ГКЛВ
ГКЛО
ГКЛВО

Что собой представляет гипсокартонные листы, обладающие большей сопротивляемостью огневому воздействию, чем обычные?

- ГКЛ
- ГКЛВ
- + ГКЛО
- ГКЛВО

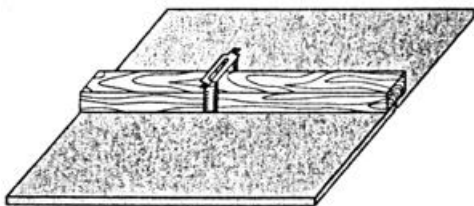
Какой материал представляет собой пластиковую или минеральную плиту толщиной 2-5мм, покрытую с обеих сторон алюминиевым листом толщиной 0,5мм с защитной пленкой и антикоррозионным защитным слоем?

- + композитная алюминиевая панель
- сэндвич панель
- пвх панель

Что собой представляет смесь древесной стружки, размолотой в муку и полимеров с красителями и стабилизаторами?

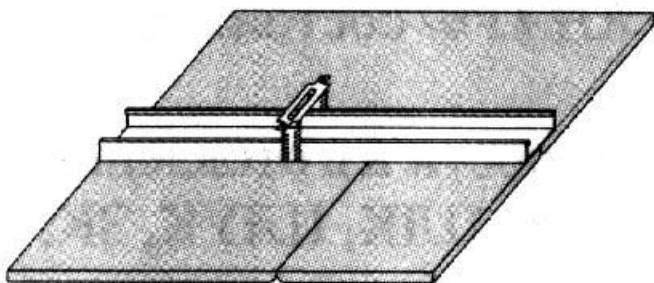
- + древесно-пластиковый композит
- фанера
- древесно-волокнистые плиты
- древесно-стружечные плиты

Какой вид потолка представлен на рисунке?



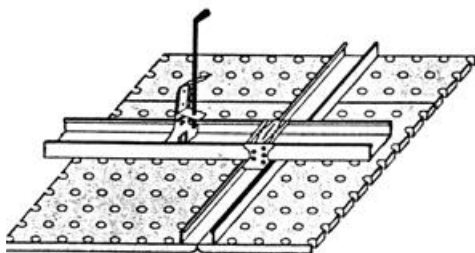
- + подвесной потолок по деревянному каркасу из брусков прямоугольного сечения с закрепленными на нем гипсокартонными, гипсоволокнистыми листами
- подвесной потолок по металлическому каркасу с закрепленными на нем гипсокартонными, гипсоволокнистыми листами
- подвесной потолок по металлическому каркасу закрепленными на нем звукопоглощающими или декоративными гипсокартонными плитами
- подвесной потолок типа «Армстронг»

Какой вид потолка представлен на рисунке?



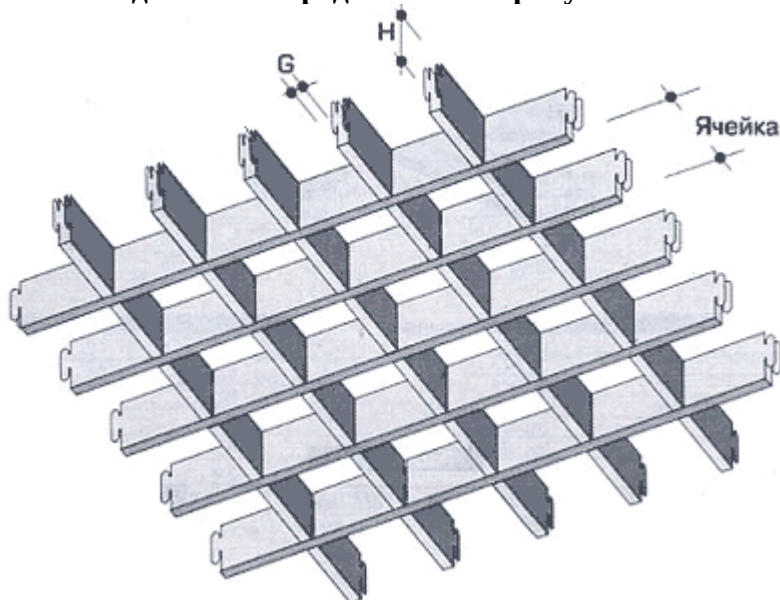
- подвесной потолок по деревянному каркасу из брусков прямоугольного сечения с закрепленными на нем гипсокартонными, гипсоволокнистыми листами
- + подвесной потолок по металлическому каркасу с закрепленными на нем гипсокартонными, гипсоволокнистыми листами
- подвесной потолок по металлическому каркасу закрепленными на нем звукопоглощающими или декоративными гипсокартонными плитами
- подвесной потолок типа «Армстронг»

Какой вид потолка представлен на рисунке?



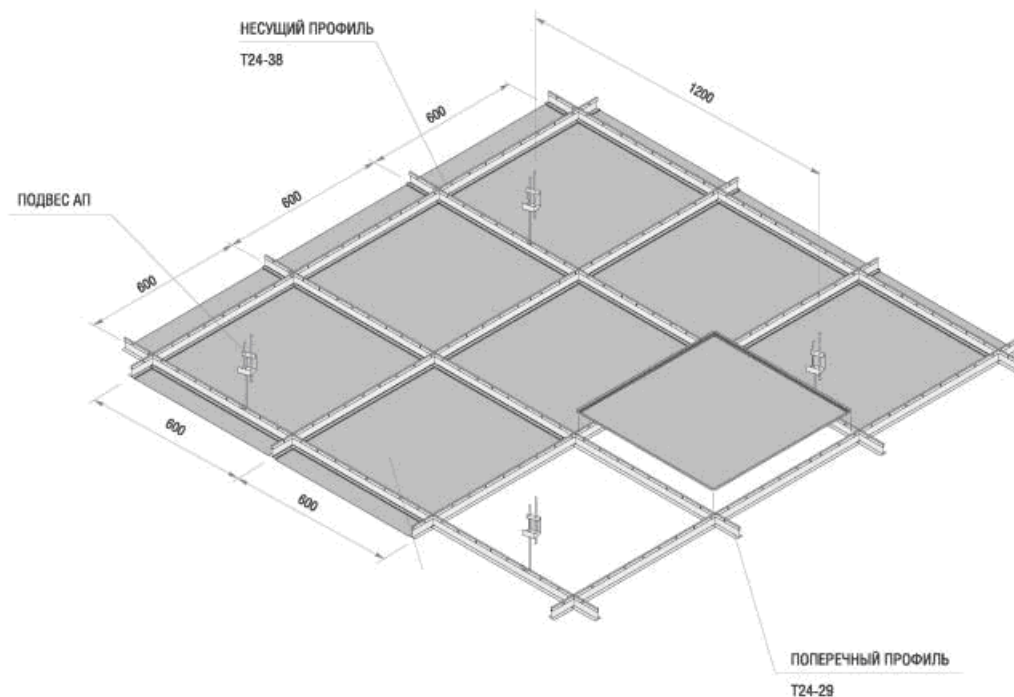
подвесной потолок по деревянному каркасу из брусков прямоугольного сечения с закрепленными на нем гипсокартонными, гипсоволокнистыми листами
подвесной потолок по металлическому каркасу с закрепленными на нем гипсокартонными, гипсоволокнистыми листами
+ подвесной потолок по металлическому каркасу закрепленными на нем звукопоглощающими или декоративными гипсокартонными плитами
подвесной потолок типа «Армстронг»

Какой вид потолка представлен на рисунке?



кассетный
решетчатый
+ решетчатый
натяжной

Какой вид потолка представлен на рисунке?



- + кассетный потолок
- реечный потолок
- решетчатый потолок
- натяжной потолок

Что собой представляет конструкция из полотнища, закреплённая на металлическом (алюминиевом) или пластиковом профиле (багете) под основным потолком?

- кассетный потолок
- реечный потолок
- решетчатый потолок
- + натяжной потолок

Раздел 4. Современные кровельные материалы и технологии. Плоские кровли. Скатные кровли. Материалы для светопрозрачных конструкций. Оконные системы. Сотовый поликарбонат. Триплекс.

Выберите правильный ответ

Что собой представляет способность противодействовать физическим нагрузкам, как динамическим (например, порывы ветра, напор дождя, удары градин), так и статическим – масса снега в зимнее время?

- + прочность покрытия
- технологичность
- морозостойкость
- долговечность

Что собой представляет совокупность факторов, характеризующих простоту монтажа и последующего обслуживания и ремонта кровли?

- прочность покрытия
- + технологичность
- морозостойкость
- долговечность

Что собой представляют количество циклов заморозки и оттаивания, которое кровля в состоянии перенести без потери защитных свойств?

прочность покрытия
технологичность
+ морозостойкость
долговечность

Что собой представляет сопоставимость трудовых и финансовых затрат на устройство кровельного ковра со сроком его службы?

прочность покрытия
технологичность
морозостойкость
+ долговечность

Что собой представляет способность противостоять проникающей способности влаги под определенным давлением в течение заданного промежутка времени?

+ водонепроницаемость
биологическая стойкость
химическая стойкость
звукопоглощение

Что собой представляет способность противостоять вредному воздействию микроорганизмов и гниению?

водонепроницаемость
+ биологическая стойкость
химическая стойкость
звукопоглощение

Что собой представляет устойчивость к агрессивным веществам, попадающим на конструкции кровли из атмосферы или иных источников?

водонепроницаемость
биологическая стойкость
+ химическая стойкость
звукопоглощение

Что собой представляет способность изолировать внутренние помещения здания от внешних шумов?

водонепроницаемость
биологическая стойкость
химическая стойкость
+ звукопоглощение

В какой системе устройства кровель применяются битумные и битумно-полимерные материалы (Техноэласт, Унифлекс)?

+наплавляемые
механические
балластные
самоклеющиеся

Какие системы кровли применяют, когда несущие конструкции крыши не выдерживают нагрузку, а конструктивные слои кровли не позволяют применить приклеивание гидроизоляционного материала?

наплавляемые
+механические

балластные
самоклеющиеся

Какие системы кровли применяют для свободно уложенных эластомерных или термопластичных мембран, нагруженных галькой (50 кг на 1 м²)?

наплавляемые
механические
+балластные
самоклеющиеся

Что собой представляет широкое трёхстворчатое окно, обычно расположенное во внутреннем углу и служащее для освещения помещений, образованных пересечением двух флигелей дома?

+ берлинское окно
бифориум
«бычий глаз»
веерное окно

Что собой представляет окно с двумя проёмами, разделённое колонной или столбиком

берлинское окно
+ бифориум
«бычий глаз»
веерное окно

Что собой представляет окно овальной формы, расположенное над дверным проёмом?

берлинское окно
бифориум
+ «бычий глаз»
веерное окно

Что собой представляет окно, верхняя часть которого состоит из расположенных веером секторов?

берлинское окно
бифориум
«бычий глаз»
+ веерное окно

Что собой представляет широкое, трёхчастное арочное окно?

+ венецианское (палладианское) окно
мансардное окно
мезонинное окно
слуховое окно

Что собой представляет окно, специально созданное для расположения на крыше здания и предназначенное для освещения мансарды?

венецианское (палладианское) окно
+ мансардное окно
мезонинное окно
слуховое окно

Что собой представляет окно, расположенное над основным рядом окон, для лучшего освещения?

венецианское (палладианское) окно
мансардное окно

+ мезонинное окно
слуховое окно

Что собой представляет окно на скате крыши, чердачное окно?

венецианское (палладианское) окно
мансардное окно
мезонинное окно
+ слуховое окно

Что собой представляет элемент стеновой или кровельной конструкции, предназначенный для сообщения внутренних помещений с окружающим пространством, естественного освещения помещений, их вентиляции, защиты от атмосферных, шумовых воздействий?

+ окно
дверь
ворота

Какой материал представляет собой полые прозрачные, тонированные или белые светорассеивающие панели шириной до 2,1 м и длиной до 12 м?

оргстекло
+сотовый поликарбонат
композитные панели
триплекс

Что представляет многослойное стекло (два или более органических или силикатных стекла, склеенные между собой специальной полимерной плёнкой или фотоотверждаемой композицией, способной при ударе удерживать осколки)?

оргстекло
сотовый поликарбонат
композитные панели
+триплекс

2 ОЦЕНИВАНИЕ ПИСЬМЕННЫХ РАБОТ СТУДЕНТОВ

2.1. Оценивание письменных работ студентов, регламентируемых учебным планом

Письменных работ, регламентируемых учебным планом не предусмотрено.

2.2. Оценивание письменных работ студентов, не регламентируемых учебным планом

**Выполнение практического задания на тему:
«Свойства и применение современных строительных материалов»**

В начале учебного семестра студенту выдается индивидуальное задание, которое содержит название современного строительного материала. Студенту необходимо рассмотреть свойства материала (достоинства и недостатки), области его применения.

Практическое задание на тему: «Свойства и применение современных строительных материалов»

Таблица 4 – Формируемые компетенции (или их части)

Код и наименование компетенции	Код и наименование индикатора достижения компетенции (части компетенции)	Оценочные материалы и средства
ОПК-3. Способен принимать решения в профессиональной сфере, используя теоретические основы и нормативную базу строительства, строительной индустрии и	ОПК-3.1. Описание основных сведений об объектах и процессах профессиональной деятельности посредством использования профессиональной терминологии ОПК-3.8. Выбор строительных материалов для строительных	Защита практического задания (контрольные вопросы)

жилищно-коммунального хозяйства	конструкций (изделий) ОПК-3.9. Определение качества строительных материалов на основе экспериментальных исследований их свойств	
---------------------------------	--	--

Перечень тем практического задания

Подбор варианта задания выполняется по ПОСЛЕДНЕЙ ЦИФРЕ зачетной книжки

- Вариант 1 – Сотовый поликарбонат;
- Вариант 2 – Триплекс;
- Вариант 3 – Сайдинг;
- Вариант 4 – Сэндвич-панели;
- Вариант 5 – Гипсокартон;
- Вариант 6 - Теплый брус;
- Вариант 7 – Высокопрочные бетоны;
- Вариант 8 - Самоуплотняющиеся бетоны;
- Вариант 9 – Ячеистые пластмассы;
- Вариант 0 - Пенополиуретан.

Контрольные вопросы для собеседования по защите практического задания:

1. Укажите верную формулу пересчета прочности древесины на влажность, равной 12%.

$$+ R_{12} = R_w (1 + \alpha(W - 12))$$

$$R_{12} = R_w (1 - \alpha(W - 12))$$

$$R_{12} = R_w (1 + \alpha(W + 12))$$

$$R_{12} = R_w (1 - \alpha(W + 12))$$

2. Укажите, по какой формуле определяется частный остаток заполнителя на ситах.

$$+ a_i = \frac{m_i}{m} \cdot 100$$

$$A_i = a_{2.5} + a_{1.25} + \dots + a_i$$

$$M = \frac{A_{2.5} + A_{1.25} + A_{0.63} + A_{0.315} + A_{0.14}}{100}$$

3. Как определяется количество противоморозных добавок для бетонирования конструкций в зимнее время?

+ определяется в процентах от массы цемента в пересчете на сухое вещество, в зависимости от среднесуточной температуры воздуха

определяется в процентах от массы цемента в пересчете на сухое вещество, в зависимости от объема конструкции

определяется по таблицам в виде фиксированного значения для определенной марки бетона, в зависимости от среднесуточной температуры воздуха

определяется по таблицам в виде фиксированного значения для определенной марки бетона, в зависимости от объема конструкции

4. Какой нормативный документ регламентирует метод испытания строительного материала?

Свод Правил

+ГОСТ. Методы испытаний

СНиП

5. Назовите исходные данные для выполнения расчета состава высокопрочного бетона.

6. Каким образом можно проверить правильность выполненного расчета?

7. Как называется период обработки и формализации испытаний строительных материалов?

8. Какие сырьевые материалы используются для получения самоуплотняющихся бетонов?

9. Назовите современные органические теплоизоляционные материалы.

10. Что такое антипирены? В каких случаях они применяются?

Таблица 5 – Критерии оценки практического задания

Показатели	Количество баллов	
	минимальное	максимальное
Соблюдение срока выполнения практического задания	2	5
Структура и содержание практического задания	2	5
Соблюдение правил оформления практического задания	2	5
Ответы на вопросы при защите практического задания	2	5
Итого:	8	20

Критерии оценивания сформированности компетенций представлены в таблице 6.

Таблица 6 – Критерии оценки сформированности компетенций по практической работе

Код и наименование индикатора достижения компетенции (части компетенции)	Критерии оценивания сформированности компетенции (части компетенции)		
	на базовом уровне	на повышенном уровне	
	соответствует оценке «удовлетворительно» 50-64% от максимального балла	соответствует оценке «хорошо» 65-85% от максимального балла	соответствует оценке «отлично» 86-100% от максимального балла
ОПК-3.1. Описание основных сведений об объектах и процессах профессиональной деятельности посредством использования профессиональной терминологии	Владеет материалом по теме (может подобрать современные материалы), но испытывает затруднения в поиске и анализе информации для решения поставленной задачи, допускает ошибки	Владеет материалом по теме (может подобрать современные материалы), но испытывает затруднения в поиске и анализе информации для решения поставленной задачи.	Владеет материалом по теме (может подобрать современный материал), собирает и систематизирует исходные данные, выбирает методы решения, выполняет практическое задание с учетом показателей качества
ОПК-3.8. Выбор строительных материалов для строительных конструкций (изделий)	Определяет содержание и оформительского характера.	Рассматривает возможные варианты	
ОПК-3.9. Определение качества строительных материалов на основе экспериментальных			

исследований их свойств		решения задачи, но затрудняется самостоятельно выбрать оптимальный вариант. Использует существующие нормативные документы при оформлении работы.	строительных материалов
-------------------------	--	--	-------------------------

3 ОПРЕДЕЛЕНИЕ РЕЗУЛЬТАТА ПРОМЕЖУТОЧНОЙ АТТЕСТАЦИИ

Форма промежуточной аттестации по дисциплине *зачет*.

ОЦЕНОЧНЫЕ МАТЕРИАЛЫ И СРЕДСТВА ДЛЯ ПРОВЕРКИ СФОРМИРОВАННОСТИ КОМПЕТЕНЦИЙ

Код и наименование компетенции

ОПК-3. Способен принимать решения в профессиональной сфере, используя теоретические основы и нормативную базу строительства, строительной индустрии и жилищно-коммунального хозяйства

Примеры заданий

Задания закрытого типа

Выберите один правильный вариант ответа:

1. Какой материал представляет собой полые прозрачные, тонированные или белые светорассеивающие панели шириной до 2,1 м и длиной до 12 м?

оргстекло

+сотовый поликарбонат

композитные панели

триплекс

Задания открытого типа

Дайте развернутый ответ на вопрос:

2. Понятие и виды керамических материалов.

Правильный ответ:

Керамические материалы – это искусственные каменные материалы, получаемые из глин или их смесей с минеральными и органическими добавками путем формования и последующего обжига при высоких температурах.

Керамические материалы делятся по признакам:

- По структуре: с пористым черепком (кирпич обыкновенный, кирпич пустотелый, кирпич легкий, пустотелые камни, черепица, облицовочные плитки для стен, трубы) и с плотным (спекшимся) черепком (дорожный кирпич, плитки для полов, санитарный фарфор).

- По назначению: для стен (кирпич и керамические камни); для облицовки фасадов (лицевой кирпич и камни, плитки); для внутренней облицовки стен и полов (плитки); для перекрытий (пустотелые камни); для кровли (черепица); для санитарных коммуникаций (дорожный кирпич, трубы и т.п.); для теплоизоляции (легкий кирпич, фасонные изделия); заполнители для легких бетонов (керамзит, аглопорит).

3. Понятие и виды вяжущих веществ.

Правильный ответ:

Вяжущие вещества в искусственных каменных материалах (бетонах, растворах) служат связующим веществом (клеем) для связывания в единый конгломерат отдельных сырьевых составляющих.

Вяжущие вещества делятся по признакам:

- По природе: органические, которые переводят в рабочее состояние расплавлением или растворением в органических жидкостях (битумы, дегти; полимеры; животный клей) и минеральные, которые затворяют водой, реже - водными растворами солей (гипсовые вяжущие, воздушная и гидравлическая известь, портландцемент и его разновидности, магнезиальное вяжущее).

- По способности твердеть и сохранять прочность: воздушные - способные затвердевать и длительное время сохранять прочность только на воздухе; гидравлические – способные твердеть и длительное время сохранять прочность не только на воздухе, но и в воде; вяжущие автоклавного твердения – вещества, способные в среде насыщенного водяного пара, затвердевать с образованием прочного цементного камня.

Дополните

4. _____ - материал, представляющий собой полые прозрачные, тонированные или белые светорассеивающие панели шириной до 2,1 м и длиной до 12 м.

Ответ: сотовый поликарбонат.

5. Конструкция из полотна, закреплённая на металлическом (алюминиевом) или пластиковом профиле (багете) под основным потолком – это

Ответ: натяжной потолок.

Окончательные результаты обучения (формирования компетенций) определяются посредством перевода баллов, набранных студентом в процессе освоения дисциплины, в оценки:

– базовый уровень сформированности компетенции считается достигнутым если результат обучения соответствует оценке «удовлетворительно» (50 до 64 рейтинговых баллов);

– повышенный уровень сформированности компетенции считается достигнутым, если результат обучения соответствует оценкам «хорошо» (65-85 рейтинговых баллов) и «отлично» (86-100 рейтинговых баллов).

4 ПОРЯДОК ПРОВЕДЕНИЯ ПОВТОРНОЙ ПРОМЕЖУТОЧНОЙ АТТЕСТАЦИИ

Форма промежуточной аттестации по дисциплине *зачет*.

Повторная промежуточная аттестация по дисциплине проводится с использованием заданий для оценки сформированности компетенций на базовом уровне по всем модулям, входящим в структуру дисциплины за семестр, по итогам которого студент имеет академическую задолженность.

Оценочные материалы и средства для проведения повторной промежуточной аттестации выбираются из числа оценочных средств по модулям (разделам), которые не освоены студентом.

Примечание:

Дополнительные контрольные испытания проводятся для студентов, набравших менее **50 баллов** (в соответствии с «Положением о модульно-рейтинговой системе»).

Таблица 7 – Критерии оценки сформированности компетенций по повторной промежуточной аттестации

Код и наименование индикатора достижения компетенции (части компетенции)	Критерии оценивания сформированности компетенции (части компетенции)
	на базовом уровне
	соответствует оценке «зачтено» 50-64% от максимального балла

<p>ОПК-3.1. Описание основных сведений об объектах и процессах профессиональной деятельности посредством использования профессиональной терминологии</p> <p>ОПК-3.8. Выбор строительных материалов для строительных конструкций (изделий)</p> <p>ОПК-3.9. Определение качества строительных материалов на основе экспериментальных исследований их свойств</p>	<p>Студент усвоил основное содержание разделов дисциплины, но имеет пробелы в усвоении материала, не препятствующие дальнейшему обучению.</p> <p>Владеет материалом по теме, но испытывает затруднения в поиске и анализе информации для решения поставленной задачи.</p>
--	---