

Документ подписан простой электронной подписью

Информация о владельце:

ФИО: Волхонов Михаил Станиславович

Должность: Врио ректора

Дата подписания: 02.09.2024 14:52:47

Уникальный программный ключ:

b2dc75470204bc2bfec58d577a1b983ea223ea27559d45aa8c271df0610c6e81

МИНИСТЕРСТВО СЕЛЬСКОГО ХОЗЯЙСТВА РОССИЙСКОЙ ФЕДЕРАЦИИ

ФЕДЕРАЛЬНОЕ ГОСУДАРСТВЕННОЕ БЮДЖЕТНОЕ ОБРАЗОВАТЕЛЬНОЕ УЧРЕЖДЕНИЕ

ВЫСШЕГО ОБРАЗОВАНИЯ

«КОСТРОМСКАЯ ГОСУДАРСТВЕННАЯ СЕЛЬСКОХОЗЯЙСТВЕННАЯ АКАДЕМИЯ»

Утверждаю:

Декан инженерно-технологического  
факультета

Иванова М.А.

«15» мая 2024 года

### ФОНД

оценочных средств по дисциплине  
«Инженерная графика»

Направление подготовки	<u>23.03.03 «Эксплуатация транспортно- технологических машин и комплексов»</u>
Направленность (специализация)	<u>«Автомобили и автомобильное хозяйство»</u>
Квалификация выпускника	<u>бакалавр</u>
Форма обучения	<u>очная,</u>
Срок освоения ОПОП ВО	<u>4 года (очная)</u>

Каравеево 2024

Фонд оценочных средств предназначен для контроля знаний, умений и уровня приобретенных компетенций студентов направления подготовки 23.03.03 «Эксплуатация транспортно- технологических машин и комплексов, профиль, «Автомобили и автомобильное хозяйство» по дисциплине «Инженерная графика».

Разработчик:

Утвержден на заседании кафедры строительные конструкции,

протокол № 8 от 18.04.2024

Заведующий кафедрой \_\_\_\_\_

Согласовано:

Председатель методической комиссии инженерно-технологического

факультета

\_\_\_\_\_

протокол № 5 от «14» мая 2024 года

## Паспорт фонда оценочных средств

Таблица 1

Модуль дисциплины	Формируемые компетенции или их части	Оценочные материалы и средства	Количество
Форматы, линии, размеры	<p style="text-align: center;">УК-1</p> <p>Способен осуществлять поиск, критический анализ и синтез информации, применять системный подход для решения поставленных задач</p> <p>ОПК-1 Способен решать типовые задачи профессиональной деятельности на основе знаний основных законов математических и естественных наук с применением информационно-коммуникационных технологий</p>	Комплект карт ПК; Задание для деловой игры	1
Виды, разрезы, сечения		Комплект карт ПК;	1
Соединения деталей		Комплект контрольных заданий по вариантам;	1
Чертежи деталей. Сборочный чертеж		Комплект заданий для выполнения РГР;	1
		Комплект карт ПК	
Деталирование		Комплект контрольных заданий по вариантам;	1
	Комплект заданий для выполнения РГР	1	
	Комплект карт ПК;	1	
Основы САПР	Комплект карт ПК;	1	
	Образец лекционной тетради;	1	
	Вопросы для собеседования	1	

# 1 ОЦЕНОЧНЫЕ МАТЕРИАЛЫ, НЕОБХОДИМЫЕ ДЛЯ ОЦЕНКИ ЗНАНИЙ, УМЕНИЙ И НАВЫКОВ ДЕЯТЕЛЬНОСТИ В ПРОЦЕССЕ ОСВОЕНИЯ ДИСЦИПЛИНЫ

Таблица 2 – Формируемые компетенции

Код и наименование компетенции	Код и наименование индикатора достижения компетенции (части компетенции)	Оценочные материалы и средства
<p style="text-align: center;">УК-1</p> <p>Способен осуществлять поиск, критический анализ и синтез информации, применять системный подход для решения поставленных задач</p> <p>ОПК-1 Способен решать типовые задачи профессиональной деятельности на основе знаний основных законов математических и естественных наук с применением информационно-коммуникационных технологий</p>	<b>Модуль 1. Форматы, линии, размеры</b>	
	ИД-1 <sub>УК-1</sub> Анализирует задачу, выделяя ее базовые составляющие, осуществляет декомпозицию задачи	Собеседование Заполнение тетрадей
		Тестирование
	<b>Модуль 2. Виды, разрезы, сечения</b>	
	ИД-2 <sub>УК-1</sub> Находит и критически анализирует информацию, необходимую для решения поставленной задачи	Собеседование Заполнение тетрадей
	ИД-4 <sub>УК-1</sub> Грамотно, логично, аргументированно формирует собственные суждения и оценки. Отличает факты от мнений, интерпретаций, оценок и т.д. в рассуждениях других участников деятельности	Тестирование
	ИД-3 <sub>УК-1</sub> Рассматривает возможные варианты решения задачи, оценивая их достоинства и недостатки.	
	<b>Модуль 3. Соединения деталей</b>	
	ИД-1 <sub>ОПК-1</sub> Использует основные законы естественнонаучных дисциплин для решения стандартных задач в соответствии с направленностью профессиональной деятельности	РГР (собеседование)
	ИД-3 <sub>УК-1</sub> Рассматривает возможные варианты решения задачи, оценивая их достоинства и недостатки.	Собеседование Заполнение тетрадей
ИД-5 <sub>УК-1</sub> Определяет и оценивает последствия возможных решений задачи	Тестирование	
<b>Модуль 4. Чертежи деталей. Сборочный чертеж</b>		
	Собеседование	

	ИД-2 <sub>УК-1</sub> Находит и критически анализирует информацию, необходимую для решения поставленной задачи	Заполнение тетрадей
		Тестирование
	<b>Модуль 5. Деталирование</b>	
	ИД-1 <sub>ОПК-1</sub> Использует основные законы естественнонаучных дисциплин для решения стандартных задач в соответствии с направленностью профессиональной деятельности ИД-3 <sub>УК-1</sub> Рассматривает возможные варианты решения задачи, оценивая их достоинства и недостатки. ИД-5 <sub>УК-1</sub> Определяет и оценивает последствия возможных решений задачи	РГР (собеседование)
		Собеседование Заполнение тетрадей
		Тестирование
	<b>Модуль 6. Основы САПР</b>	
	ИД-1 <sub>ОПК-1</sub> Использует основные законы естественнонаучных дисциплин для решения стандартных задач в соответствии с направленностью профессиональной деятельности ИД-3 <sub>УК-1</sub> Рассматривает возможные варианты решения задачи, оценивая их достоинства и недостатки. ИД-5 <sub>УК-1</sub> Определяет и оценивает последствия возможных решений задачи	РГР (собеседование)
		Собеседование Заполнение тетрадей
		Тестирование

## Оценочные материалы и средства для проверки сформированности компетенций

### Модуль 1. Форматы, линии, размеры

#### Собеседование по модулю 1

Вопросы для собеседования:

1. Какие размеры имеют форматы А3 и А4?
2. Какой формат допускается ориентировать только вертикально?
3. В каких пределах должна быть толщина сплошной основной линии?
4. Каково минимальное расстояние между линией контура и размерной линией?

Между размерными линиями?

5. Как рекомендуется проставлять размеры, относящиеся к одному конструктивному элементу?
6. Как обозначают основные форматы чертежа? Приведите пример размеров сторон одного из основных форматов.
7. Как обозначают формат с размерами сторон 297x420 мм?
8. Как обозначают формат с размерами сторон 420x594 мм?
9. Как образуются дополнительные форматы и как производится их обозначение? (Например, приведите размеры сторон формата А4х7)
10. Что называется масштабом?
11. Какие масштабы изображения устанавливает стандарт?
12. Перечислите ряд масштабов увеличения и уменьшения.
13. Каково назначение и начертание сплошной тонкой линии с изломами?
14. Каково назначение и начертание:
  - сплошной основной толстой линии,
  - сплошной тонкой линии,
  - штриховой линии,
  - штрих-пунктирной линии
  - сплошной волнистой линии,
  - разомкнутой линии.
15. Какими линиями оформляют внешнюю и внутреннюю рамки формата?

16. В зависимости от чего выбирают длину штрихов в штриховых и штрих-пунктирных линиях?

17. Какие размеры шрифтов устанавливает стандарт и каким параметром определяется размер шрифта?

## **Тестирование (ПК)**

*Привести тестовые задания по теме*

Формируется из числа оценочных средств по темам, которые не освоены студентом.

## **Раздел 1 Форматы, линии, размеры**

### **1. Порядок элементов структуры условного обозначения ГОСТ ...**

- 1) индекс класса стандарта, классификационная группа стандарта, порядковый номер стандарта в группе, год регистрации; +
- 2) индекс класса стандарта, классификационная группа стандарта, год регистрации, порядковый номер стандарта в группе;
- 3) год регистрации, индекс класса стандарта, порядковый номер стандарта в группе, классификационная группа стандарта;
- 4) классификационная группа стандарта, индекс класса стандарта, порядковый номер стандарта в группе, год регистрации.

### **2. К текстовым конструкторским документам относятся ...**

- 1) любые технические документы, содержащие текст;
- 2) только чертежи, схемы, электронные модели;
- 3) только паспорта, расчёты, технические условия, пояснительные записки, инструкции;
- 4) паспорта, расчёты, технические условия, пояснительные записки, инструкции, таблицы, спецификации, ведомости +

### **3. Графический конструкторский документ – это ...**

- 1) схема; +
- 2) расчёты;
- 3) технические условия;
- 4) спецификация.

### **4. Конструкторский документ, определяющий конструкцию изделия, взаимодействие его составных частей и поясняющий принцип работы изделия, называется ...**

- 1) чертежом общего вида +
- 2) сборочным чертежом;
- 3) рабочим чертежом;
- 4) схемой.

### **5. Чертежом детали называют...**

- 1) любое изображение на листе бумаги;
- 2) изображение детали на листе бумаги, выполненное с помощью линейки и циркуля;
- 3) документ, содержащий изображение детали и другие данные, необходимые для её изготовления и контроля; +
- 4) изображение детали на листе бумаги, выполненное без применения чертёжных инструментов.

### **6. Формат А3 верно оформлен на рисунках ...**



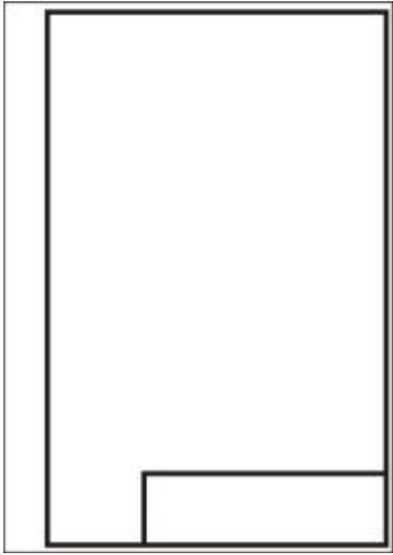


Рис.1+

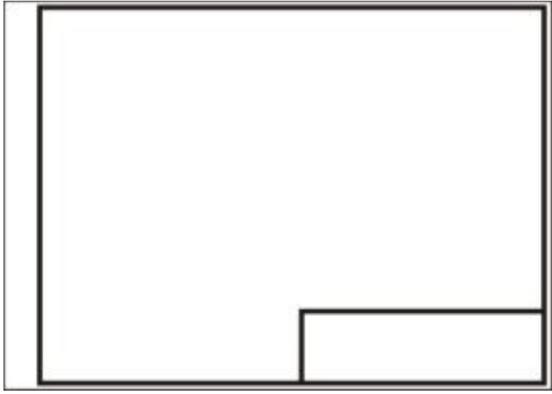


Рис.2.+



Рис 3

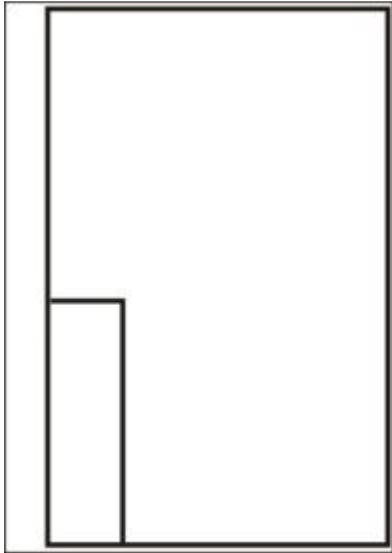


Рис 4

**7. Толщина толстой сплошной основной линии должна быть в пределах...**

- 1) 1,4 – 2 мм;
- 2) 0,4 – 1 мм;
- 3) 0,5 – 1,4 мм; +
- 4) 0,7 – 1,5 мм.

**8. Соответствие названий линий чертежа и их применения.**

- |                           |                              |
|---------------------------|------------------------------|
| 1) штриховая              | А) линия видимого контура    |
| 2) штрихпунктирная тонкой | Б) линия невидимого контура  |
| 3) сплошной тонкой        | В) линия осевая, симметрии   |
| 4) сплошная толстая       | Г) выносная, размерная линия |

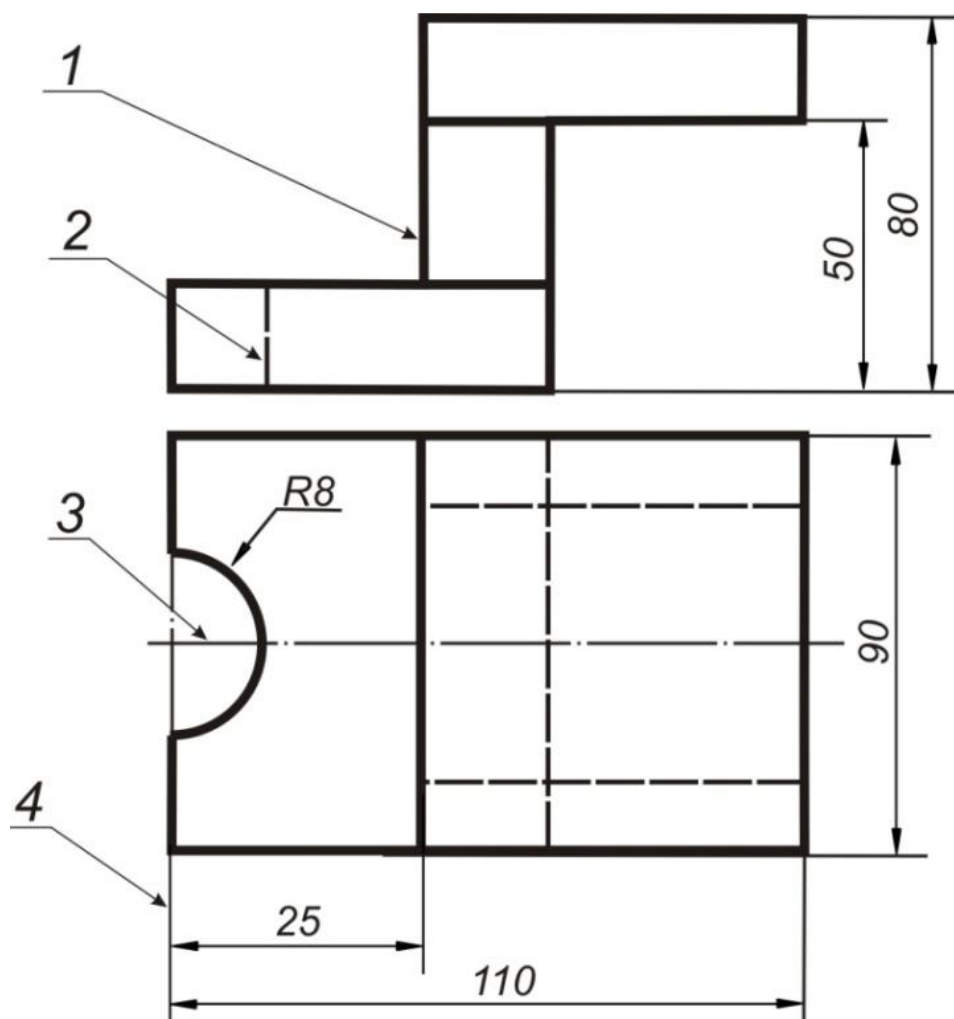
1-Б; 2-В; 3-Г; 4-А

**9. Штрихпунктирные линии, применяемые в качестве центровых, следует заменять сплошными тонкими линиями, если диаметр окружности в изображении ...**

- 1) менее 12 мм; +
- 2) менее 15 мм;
- 3) 5–10 мм;
- 4) более 12 мм.

**10. Соответствие линий и их названий согласно ЕСКД ...**

- А) тонкая сплошная линия;
- Б) толстая сплошная линия;
- В) штриховая линия;
- Г) штрихпунктирная линия



1-Б; 2-В; 3-Г; 4-А

11. Изображения и надписи должны занимать ... поля на чертеже.

- 1) 50 %;
- 2) 75 %; +
- 3) 100 %;
- 4) 30 %.

12. Формат с размерами сторон листа 420 x 297 мм обозначают...

- 1) A3 +;
- 2) A1;

3) A2

4) A4

**13. Формат с размерами сторон 1189 x 841 мм, площадь которого равна 1 кв. м, обозначается ...**

1) A4;;

2) A3;.

3) A2;

4) A1

5) A0+

**14. Располагать основную надпись вдоль длинной стороны не допускается для формата ...**

1) A1;

2) A2;

3) A3;

4) A4. +

**15. Формат с размерами 210 x 297 по ГОСТ 2.301-68 обозначают...**

1) A4; +

2) A0;

3) A2;

4) A3

**16. Соответствие обозначения стандартного формата и его размера.**

1) A 1

A) 594 x 841

2) A 2

Б) 420 x 594

3) A 3

В) 297 x 420

4) A 4

Г) 210 x 297

1-А; 2-Б; 3-В; 4-Г

**17. Как указывается масштаб изображений на поле чертежа?**

1) 5 : 1;

2) М 5 : 1;

3) (5 : 1); +

4) {5:1}.

**18. Масштаб, указанный в предназначенной для этого графе основной надписи чертежа, должен обозначаться по типу...**

1) 1 : 2; +

2) ( 1 : 2 );

3) { 1 : 2 };

4) М 1 : 2;

**19. Не соответствует стандарту масштаб ... .**

1) 1 : 2;

2) 2,5 : 1;

3) 1 : 10;

4) 3 : 1. +

**20. Видимый контур изображений на чертежах выполняется сплошной основной линией толщиной ... мм.**

- 1) 0,5–1,4; +
- 2) 2–3;
- 3) 1–1,5;
- 4) 1,5–2.

**21. Размер шрифта h определяется ...**

- 1) высотой прописных букв в миллиметрах; +
- 2) высотой строчных букв в миллиметрах;
- 3) высотой и шириной строчных букв;
- 4) высотой дополнительных знаков.

**22. Соответствие обозначения масштабов с их названиями.**

- |        |                         |
|--------|-------------------------|
| 1) 5:1 | А) масштаб увеличения   |
| 2) 1:5 | Б) масштаб уменьшения   |
| 3) 1:1 | В) натуральная величина |

1-А; 2-Б; 3-В

**23. ЕСКД устанавливает следующий ряд размеров шрифта ...**

- 1) 2,5 – 3,5 – 6 – 10;
- 2) 2,5 – 3,5 – 5 – 7; +
- 3) 5 – 7 – 14 – 18;

4) 2,5 – 3 – 5 – 7.

**24. Линейные размеры и их предельные отклонения на чертежах указывают в ..., без обозначения единицы измерения.**

- 1) метрах;
- 2) сантиметрах;
- 3) микрометрах;
- 4) миллиметрах. +

**25. Минимальное расстояние между параллельными размерными линиями должно быть ... .**

- 1) 15 мм;
- 2) 7 мм; +
- 3) 10 мм;
- 4) 5 мм.

**26. Основанием для определения величины изображаемого изделия и его элементов на чертеже являются ...**

- 1) масштаб изображения;
- 2) размерные числа; +
- 3) предельные отклонения размеров;
- 4) количество изображений изделия.

**27. Размеры одинаковых элементов, равномерно расположенных по окружности, на чертеже проставляются ...**

- 1) один раз с указанием количества одинаковых элементов перед размерным числом; +
- 2) один раз без указания количества одинаковых элементов;



3) столько раз, сколько имеется одинаковых элементов.

**28. Специальный знак Ø..используют для нанесения размеров ...**

- 1) дуг окружностей;
- 2) отрезков;
- 3) углов;
- 4) окружностей. +

**29. Правильно обозначен уклон на рисунке ...**

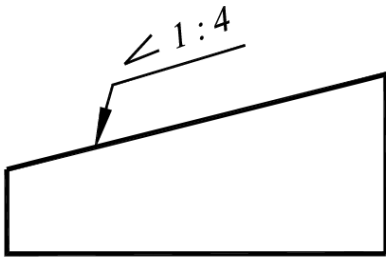


Рис. 1

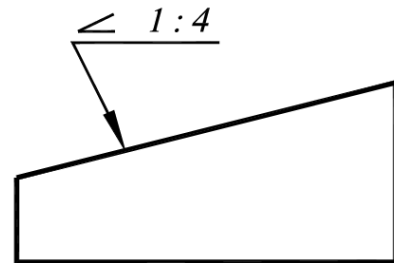


Рис. 2

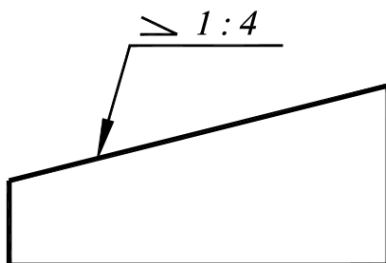


Рис. 3

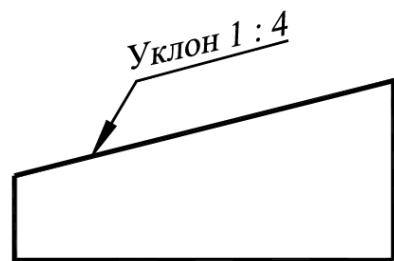


Рис. 4

2+

**30. Правильное обозначение конусности на рисунке ...**

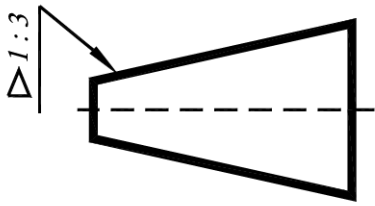


Рис. 1

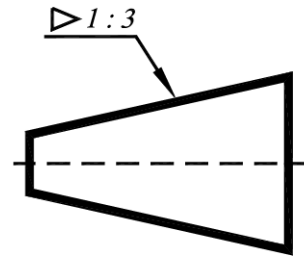


Рис. 2

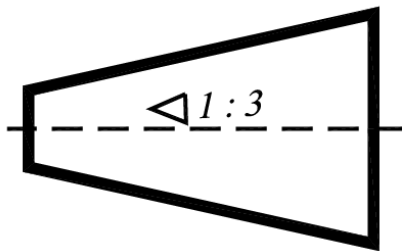


Рис. 3

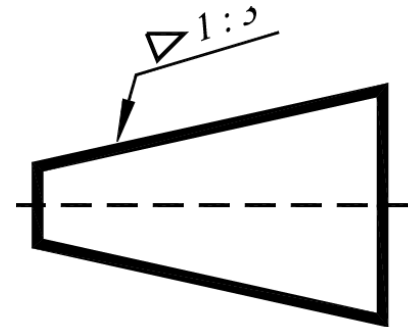


Рис. 4

3+

**31. Специальный знак  используют для указания...**

- 1) радиуса окружности;
- 2) угла;
- 3) конусности; +
- 4) уклона.

**32. Специальный знак  используют для указания величины...**

- 1) угла;
- 2) конусности;
- 3) уклона; +
- 4) радиуса окружности

**33. Масштабы изображений на чертежах должны выбираться из следующего ряда?**

- 1) 1:1; 1:2; 1:2,5; 1:3; 1:4; 1:5; 2:1; 2,5:1; 3:1; 4:1; 5:1.....
- 2) 1:1; 1:2; 1:2,5; 1:4; 1:5; 2:1; 2,5:1; 4:1; 5:1.....
- 3) 1:1; 1:2; 1:4; 1:5; 2:1; 4:1; 5:1.....
- 4) 1:2; 1:2,5; 1:4; 1:5; 2:1; 2,5:1; 4:1; 5:1.....
- 5) 1:1; 1:2,5; 1:5; 2:1; 2,5:1; 5:1.....+

**34. Размер шрифта  $h$  определяется следующими элементами?**

- 1) Высотой строчных букв;
- 2) Высотой прописных букв в миллиметрах;+
- 3) Толщиной линии шрифта;
- 4) Шириной прописной буквы А, в миллиметрах;
- 5) Расстоянием между буквами.

**35. ГОСТ устанавливает следующие размеры шрифтов в миллиметрах?**

- 1) 1; 2; 3; 4; 5; 6; 7; 8; 9; 10.....
- 2) 1,5; 2,5; 3,5; 4,5; 5,5; 6,5.....
- 3) 2; 4; 6; 8; 10; 12.....
- 4) 1,8; 2,5; 3,5; 5; 7; 10; 14; 20.....+
- 5) 1; 3; 5; 7; 9; 11; 13.....

**36. Толщина линии шрифта  $d$  зависит от?**

- 1) От толщины сплошной основной линии S;
- 2) От высоты строчных букв шрифта;+
- 3) От типа и высоты шрифта;
- 4) От угла наклона шрифта;
- 5) Не зависит ни от каких параметров и выполняется произвольно.

**37. В соответствии с ГОСТ 2.304-81 шрифты типа А и Б выполняются?**

- 1) Без наклона и с наклоном 600;
- 2) Без наклона и с наклоном около 750;+
- 3) Только без наклона;
- 4) Без наклона и с наклоном около 1150;
- 5) Только с наклоном около 750.

**38. Какой может быть ширина букв и цифр стандартных шрифтов?**

- 1)Ширина букв и цифр одинакова;
- 2)Ширина всех букв одинакова, а всех цифр другая;
- 3) Ширина абсолютно всех букв и цифр произвольная;
- 4) Ширина букв и цифр определяются высотой строчных букв;
- 5) Ширина букв и цифр определяются размером шрифта+.

**39. В каких единицах измерения указываются линейные и угловые размеры на чертежах?**

- 1) В сотых долях метра и градусах;
- 2) В микронах и секундах;
- 3) В метрах, минутах и секундах;
- 4) В дюймах, градусах и минутах;
- 5) В миллиметрах, градусах минутах и секундах. +

Правильный вариант ответа №5;

40. На каком чертеже правильно нанесены величины диаметра и квадрата (см. Рис. СЗ-3)?

- 1) Правильный вариант ответа №1;
- 2) Правильный вариант ответа №2;
- 3) Правильный вариант ответа №3;+
- 4) Правильный вариант ответа №4;
- 5) Правильный вариант ответа №5;

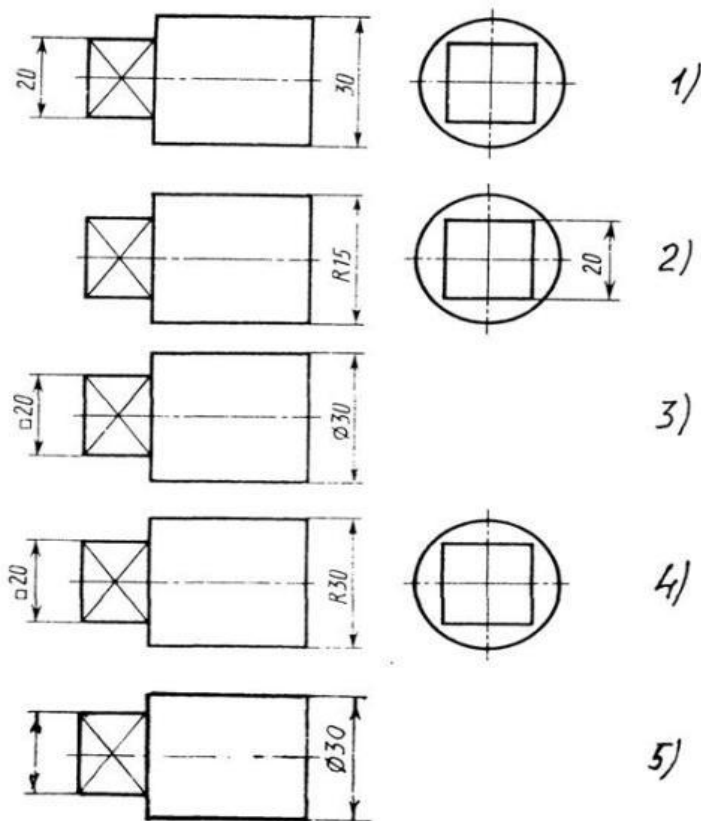


Рис. СЗ-3

**41. На каком расстоянии от контура рекомендуется проводить размерные линии?**

- 1) Не более 10 мм;
- 2) От 7 до 10 мм;
- 3) От 6 до 10 мм;
- 4) От 1 до 5 мм;+
- 5) Не более 15 мм.

**42. На каком расстоянии друг от друга должны быть параллельные размерные линии?**

- 1) Не более 7 мм;
- 2) Не более 10 мм;
- 3) От 7 до 10 мм;+
- 4) От 6 до 10 мм;
- 5) Не менее 17 мм.

**43. Чему должен быть равен раствор циркуля при делении окружности на шесть равных частей?**

- 1) Диаметру окружности.
- 2) Половине радиуса окружности.
- 3) Двум радиусам окружности.
- 4) Двум диаметрам окружности.
- 5) Радиусу окружности.+

**44. Какие проставляются размеры при выполнении чертежа в масштабе, отличном от 1:1?**

- 1) Те размеры, которые имеет изображение на чертеже;
- 2) Увеличение в два раза;
- 3) Уменьшение в четыре раза;
- 4) Независимо от масштаба изображения ставятся реальные размеры изделия;+

5) Размеры должны быть увеличены или уменьшены в соответствии с масштабом.

#### 45. Конусность 1:4 означает, что?

- 1) Диаметр основания составляет 1 часть, а высота 4 части;
- 2) Диаметр основания составляет 4 части, а высота 1 часть;
- 3) Диаметр основания составляет 1 часть, а высота 5 частей;
- 4) Соотношение величин диаметра и высоты конуса одинакова;
- 5) Диаметр составляет третью часть от высоты конуса.

**Таблица 3 – Критерии оценки сформированности компетенций**

Код и наименование индикатора достижения компетенции (части компетенции)	Критерии оценивания сформированности компетенции (части компетенции)		
	на базовом уровне	на повышенном уровне	
	соответствует оценке «удовлетворительно» 50-64% от максимального балла	соответствует оценке «хорошо» 65-85% от максимального балла	соответствует оценке «отлично» 86-100% от максимального балла
<p>ИД-2<sub>УК-1</sub> Находит и критически анализирует информацию, необходимую для решения поставленной задачи</p> <p>ИД-4<sub>УК-1</sub> Грамотно, логично, аргументированно формирует собственные суждения и оценки. Отличает факты от мнений, интерпретаций, оценок и т.д. в рассуждениях других</p>	<p>владеет материалом по теме, но испытывает затруднения в поиске и анализе информации для решения поставленной задачи</p>	<p>по существу отвечает на поставленные вопросы, но допускает неточности при чтении эпюр, допускает погрешности в формулировках определений, , испытывает затруднения в определениях</p>	<p>принимает активное участие в ходе проведения практического занятия, правильно отвечает на поставленные вопросы, знает виды проецирования, требования к выполнению чертежей, знает определения, обладает навыками применения определений и алгоритмов прямого действия, уверенно читает чертежи, логически мыслит, готов к совершенствованию решения задания; способен находить и анализировать информацию для решения поставленной задачи, Использует современные методы.</p>

<p>участников деятельности ИД-Зук-1 Рассматривает возможные варианты решения задачи, оценивая их достоинства и недостатки.</p>			
--	--	--	--

## **Модуль 2. Виды, разрезы, сечения**

*Вопросы для собеседования:*

1. Какое изображение выбирают в качестве главного?
2. Сколько основных видов существует? Назовите их.
3. Что такое разрез, и с какой целью он выполняется?
4. Какие бывают разрезы в зависимости от положения секущей плоскости?
5. На месте какого вида обычно располагают горизонтальный разрез? Фронтальный разрез? Профильный разрез?
6. Какие бывают разрезы в зависимости от количества секущих плоскостей?
7. Какие бывают сложные разрезы?
8. В каких случаях применяют местные разрезы?
9. Какие линии применяются в качестве границы между видом и разрезом?
10. Как принято изображать ребро жесткости на разрезе?
11. Как проводят секущую плоскость разреза для раскрытия цилиндрического отверстия?
12. Что такое выносной элемент?
13. Как разделяют разрезы в зависимости от положения секущей плоскости относительно горизонтальной плоскости проекций?
14. В каком случае вертикальный разрез называют фронтальным, а в каком случае - профильным?
15. На месте каких видов принято располагать горизонтальные, фронтальные и профильные разрезы



16. Как разделяют разрезы в зависимости от числа секущих плоскостей?
17. Какой разрез называется местным? Как он отделяется от вида?
18. В каком случае для горизонтальных, фронтальных и профильных разрезов не отмечают положение секущей плоскости и разрез надписью не сопровождается?
19. Какие линии являются разделяющими при соединении части вида и части соответствующего разреза?
20. Какое изображение называют сечением?
21. Какими линиями изображают контур наложенного сечения?
22. Как обозначают вынесенное сечение?
23. Каким образом обозначают несколько одинаковых сечений, относящихся к одному предмету, и сколько изображений вычерчивают при этом на чертеже?
24. В каких случаях сечение следует заменять разрезом?
25. Как показывают на разрезе тонкие стенки типа ребер жесткости, если секущая плоскость направлена вдоль их длинной стороны?
26. Какие детали при продольном разрезе показывают не рассеченными?
27. Как изображают в разрезе отверстия, расположенные на круглом фланце, когда они попадают в секущую плоскость?
28. Под каким углом проводят наклонные параллельные линии штриховки к оси изображения или к линиям рамки чертежа?
29. Как выбирают направление линии штриховки и расстояние между ними для разных изображений (разрезов, сечений) предмета?
30. Как следует наносить размерные и выносные линии при указании размеров: прямолинейного отрезка, угла, дуги окружности?
31. На сколько миллиметров должны выходить выносные линии за концы стрелок размерной линии?
32. Чему равно минимальное расстояние между размерной линией и линией контура?

33. Какие знаки наносят перед размерным числами радиуса, диаметра, сферы?
34. Как рекомендует стандарт располагать размерные числа при нескольких параллельно расположенных размерных линиях?
35. В каких случаях штрих-пунктирные линии, применяемые в качестве центровых, следует заменять сплошными тонкими линиями?
36. Можно ли использовать линии контура, осевые, центровые и выносные линии в качестве размерных?
37. В каком случае размерную линию можно проводить с обрывом?
38. Как наносят размеры нескольких одинаковых элементов изделия? (Например, 4 отверстия диаметром 10 мм)?

### **Тестирование (ПК)**

#### **Тема 2 Виды, разрезы, сечения**

##### **1. Какое максимальное количество видов может быть на чертеже детали?**

- 1) Две;
- 2) Четыре;
- 3) Три;
- 4) Один;+
- 5) Шесть.

##### **2. Сколько видов должно содержать изображение какой-либо конкретной детали?**

- 1) Один;
- 2) Три;
- 3) Минимальное, но достаточное для однозначного уяснения конфигурации;+
- 4) Максимальное число видов;
- 5) Шесть.

##### **3 Какой вид называется дополнительным?**

- 1) Вид справа;
- 2) Вид снизу;
- 3) Вид сзади;
- 4) Полученный проецированием на плоскость, не параллельную ни одной из плоскостей проекций;+
- 5) Полученный проецированием на плоскость  $W$ .

#### **4. Что называется местным видом?**

- 1) Изображение только ограниченного места детали;+
- 2) Изображение детали на дополнительную плоскость;
- 3) Изображение детали на плоскость  $W$ ;
- 4) Вид справа детали;
- 5) Вид снизу.

#### **5. Какой вид детали и на какую плоскость проекций называется ее главным видом?**

- 1) Вид сверху, на плоскость  $H$ ;
- 2) Вид спереди, на плоскость  $V$ ;+
- 3) Вид слева, на плоскость  $W$ ;
- 4) Вид сзади, на плоскость  $H$ ;
- 5) Дополнительный вид, на дополнительную плоскость.

#### **6. Даны два вида деталей: главный вид и вид слева. Определите вид сверху из предложенных вариантов.**

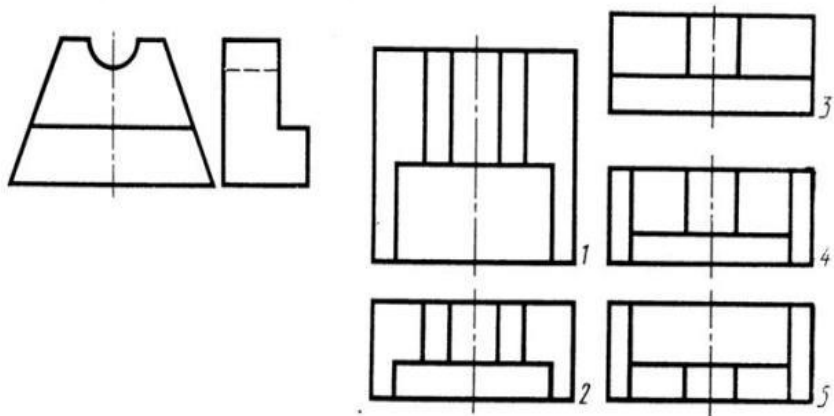


Рис. С3-6

1;

2;

3;

4+

5.

**7. Определить вид слева детали по заданным главному виду и виду сверху.**

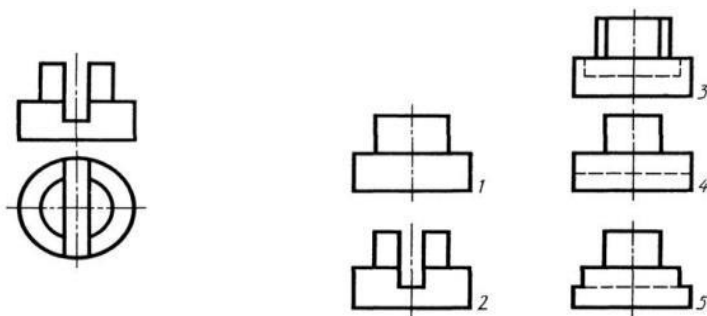


Рис. С3-7.

1

2

3+

4

5

**8. По главному виду и виду сверху определить, какой из пяти видов будет для этой детали видом слева**

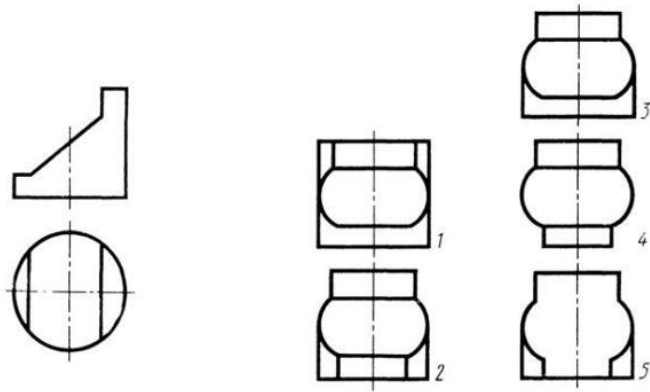


Рис. С3-8.

1+

2

3

4

5

**9. Когда на чертеже делают надписи названий основных видов?**

- 1) Всегда делают;
- 2) Когда виды сверху, слева, справа, снизу, сзади смещены относительно главного изображения; +
- 3) Никогда не делают;
- 4) Когда нужно показать дополнительный вид;
- 5) Только когда нужно показать вид сверху

**10. Возможно ли выполнение дополнительных видов повёрнутыми?**

- 1) Нет, ни в коем случае;
- 2) Обязательно, всегда выполняются повёрнутыми;
- 3) Возможно, но дополнительный вид при этом никак не выделяется и не обозначается;

4) Возможно, но с сохранением положения, принятого для данного предмета на главном виде и с добавлением слова «Повёрнуто»;

5) Возможно, но дополнительный вид выполняется только в проекционной связи по отношению к главному.

**11. Разрез получается при мысленном рассечении предмета секущей плоскостью. При этом на разрезе показывается то, что:**

1) Получится только в секущей плоскости;

2) Находится перед секущей плоскостью;

3) Находится за секущей плоскостью;

4) Находится под секущей плоскостью;

5) Находится в секущей плоскости, и что расположено за ней.+

**12. Для какой цели применяются разрезы?**

1) Показать внутренние очертания и форму изображаемых предметов;

2) Показать внешнюю конфигурацию и форму изображаемых предметов;+

3) Применяются при выполнении чертежей любых деталей;

4) Применяются только по желанию конструктора;

5) Чтобы выделить главный вид по отношению к остальным.

**13. Какие разрезы называются горизонтальными?**

1) Когда секущая плоскость перпендикулярна горизонтальной плоскости проекций;

2) Когда секущая плоскость параллельна горизонтальной плоскости проекций;+

3) Когда секущая плоскость перпендикулярна оси X;

4) Когда секущая плоскость параллельна фронтальной плоскости проекций;

5) Когда секущая плоскость параллельна профильной плоскости проекций.

**14. Вертикальными называются разрезы, получающиеся, когда секущая плоскость:**

- 1) Перпендикулярна оси  $Z$ ;+
- 2) Перпендикулярна фронтальной плоскости проекций;
- 3) Перпендикулярна горизонтальной плоскости проекций;
- 4) Параллельна горизонтальной плоскости проекций;
- 5) Параллельна направлению стрелки дополнительного вида

**15. Простой разрез получается при числе секущих плоскостей, равных:**

- 1) Одной; +
- 2) Двум;
- 3) Двум и более;
- 4) Трём;
- 5) Трём и более.

**16. Сложный разрез получается при сечении предмета:**

- 1) Тремя секущими плоскостями;
- 2) Двумя и более секущими плоскостями; +
- 3) Плоскостью, параллельной горизонтальной плоскости проекций;
- 4) Одной секущей плоскостью;
- 5) Плоскостями, параллельными фронтальной плоскости проекций.

**17. Сложные разрезы делятся на ступенчатые и ломаные. При этом ступенчатые - это разрезы, секущие плоскости которых располагаются:**

- 1) Параллельно друг другу; +

- 2) Перпендикулярно друг другу;
- 3) Под углом 75 градусов друг к другу;
- 4) Под углом 30 градусов друг к другу;
- 5) Под любым, отличным от 90 градусов углом друг к другу.

**18. Всегда ли нужно обозначать простые разрезы линией сечения?**

- 1) Да, обязательно;
- 2) Никогда не нужно обозначать;
- 3) Не нужно, когда секущая плоскость совпадает с плоскостью симметрии детали;+
- 4) Не нужно, когда секущая плоскость параллельна горизонтальной плоскости проекций;
- 5) Не нужно, когда секущая плоскость параллельна оси Z.

**19. В каком случае можно соединять половину вида с половиной соответствующего разреза?**

- 1) Всегда можно;
- 2) Никогда нельзя;
- 3) Если деталь несимметрична;
- 4) Если вид и разрез являются симметричными фигурами;+
- 5) Если вид и разрез являются несимметричными фигурами.

**20. Если вид и разрез являются симметричными фигурами, то какая линия служит осью симметрии, разделяющей их половины?**

- 1) Сплошная тонкая; +
- 2) Сплошная основная;
- 3) Штриховая;



4) Разомкнутая;

5) Штрих-пунктирная тонкая.

**21. Как изображаются на разрезе элементы тонких стенок типа рёбер жесткости, зубчатых колёс?**

1) Никак на разрезе не выделяются;

2) Выделяются и штрихуются полностью;

3) Показываются рассечёнными, но не штрихуются;+

4) Показываются рассечёнными, но штрихуются в другом направлении по отношению к основной штриховке разреза;

5) Показываются рассечёнными и штрихуются под углом 60градусов к горизонту.

**22. Как направлены линии штриховки разрезов на аксонометрических проекциях?**

1) Параллельно соответствующим осям X, Y и Z;

2) Перпендикулярно осям X, Y и Z;

3) Параллельно осям X и Y;

4) Параллельно одной из диагоналей квадратов, лежащих в соответствующих координатных плоскостях, стороны которых параллельны аксонометрическим осям.

5) Параллельно одной из диагоналей квадратов, лежащих в соответствующих координатных плоскостях, стороны которых расположены произвольно по отношению к аксонометрическим осям.+

**23. На каком из пяти чертежей выполнен правильно разрез детали, показанной на изображении**

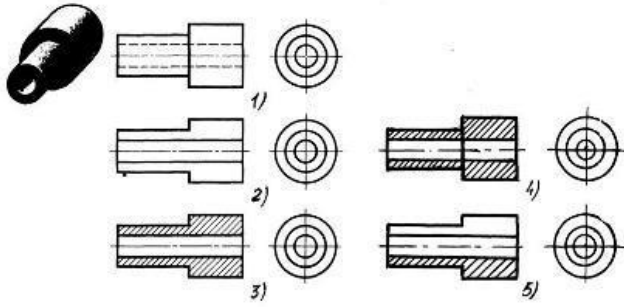


Рис. С3-9.

1

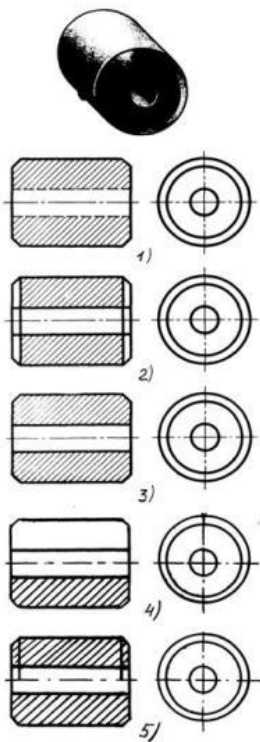
2

3+

4

5

**24. На каком из пяти чертежей втулки показан правильно её разрез**



1

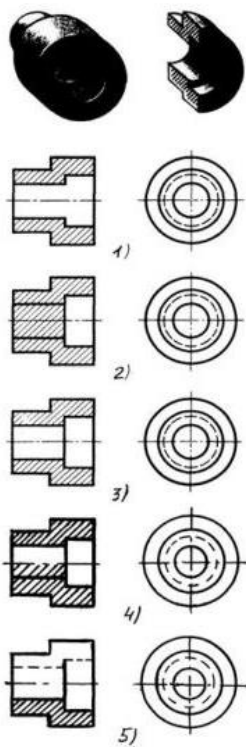
2

3+

4

5

25. На каком из пяти чертежей втулки показан правильно её разрез



1

2

3+

4

5

26. Под каким углом осуществляется штриховка металлов (графическое изображение металлов) в разрезах?

1) Под углом 30 градусов к линии контура изображения, или к его оси или к линии рамки чертежа;

2) Под углом 60 градусов к линии контура изображения, или к его оси или к линии рамки чертежа;

3) Под любыми произвольными углами;

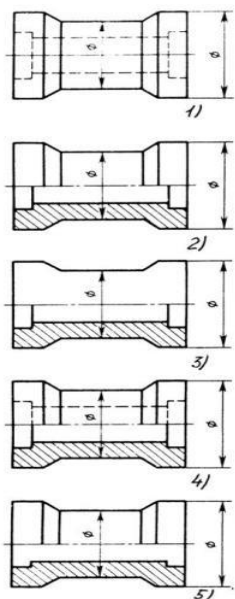
4) Под углом 45 градусов к линии контура изображения, или к его оси или к линии рамки чертежа;

5) Под углом 75 градусов к линии основной надписи чертежа;

**27. Местный разрез служит для уяснения устройства предмета в отдельном узко ограниченном месте. Граница местного разреза выделяется на виде:**

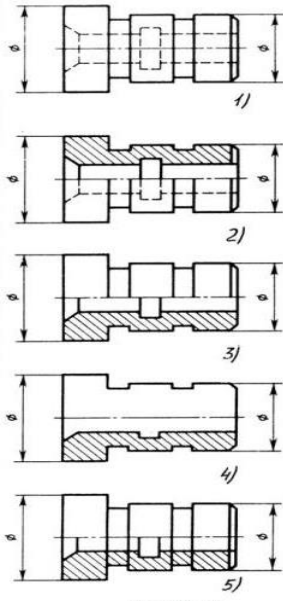
- 1) Сплошной волнистой линией;+
- 2) Сплошной тонкой линией;
- 3) Штрих-пунктирной линией;
- 4) Сплошной основной линией;
- 5) Штриховой линией.

**28. В каком случае правильно выполнено совмещение вида с разрезом**



- 1
- 2+
- 3
- 4
- 5

**29. В каком случае правильно выполнено совмещение вида с разрезом**



1

2

3+

4

5

**30. Всегда ли обозначается положение секущих плоскостей при сложных разрезах?**

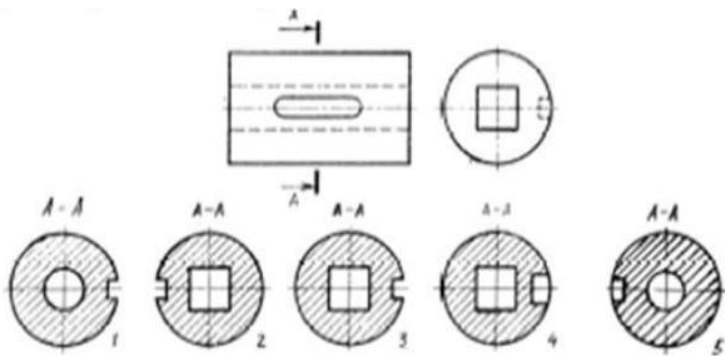
- 1) Нет, не всегда;
- 2) Да, конечно, всегда;
- 3) Лишь когда не ясно, как проходят секущие плоскости разреза;
- 4) В редких случаях;
- 5) Не обозначаются никогда.

**31. В сечении показывается то, что:**

- 1) Находится перед секущей плоскостью;

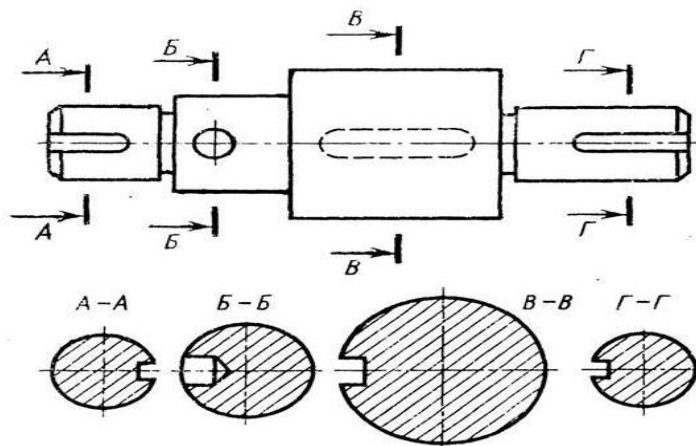
- 2) Находится за секущей плоскостью;
- 3) Попадает непосредственно в секущую плоскость; +
- 4) Находится непосредственно в секущей плоскости и за ней
- 5) Находится непосредственно перед секущей плоскостью и попадает в нее.

**32. На рисунке показана деталь и дано её сечение. Из нескольких вариантов сечения выберите правильный.**



- 1
- 2
- 3+
- 4
- 5

**34. На рисунке даны четыре сечения детали. Установите, какие из этих сечений выполнены правильно**

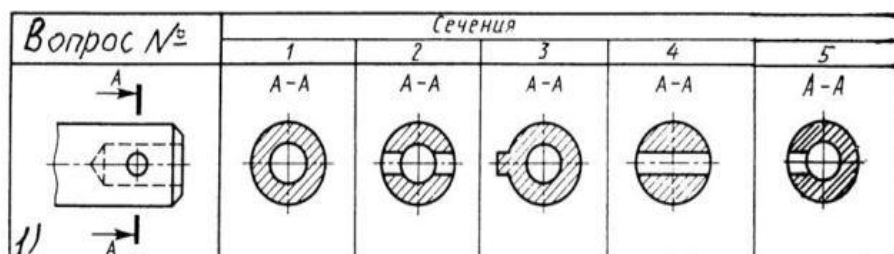


- 1) А-А и Б-Б;+
- 2) А-А, Б-Б и Г-Г;
- 3) Б-Б, В-В;
- 4) А-А, Б-Б, В-В и Г-Г;
- 5) А-А и В-В.

**35. Как обозначают несколько одинаковых сечений, относящихся к одному предмету?**

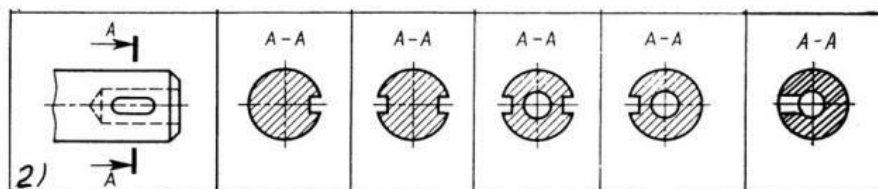
- 1) Линии сечения обозначают одной и той же буквой и вычерчивают одно сечение;
- 2) Никак не обозначают;
- 3) Обозначают разными буквами линии сечений; +
- 4) Обозначают линии сечений одной и той же буквой, но вычерчивают сечения несколько раз;
- 5) Линии сечений обозначают один раз и вычерчивают сечение несколько раз.

**36. Дана деталь и указано ее сечение А-А. Выбрать правильный вариант сечения.**



- 1
- 2+
- 3
- 4
- 5

37. Дана деталь и указано ее сечение А-А. Выбрать правильный вариант сечения.



1

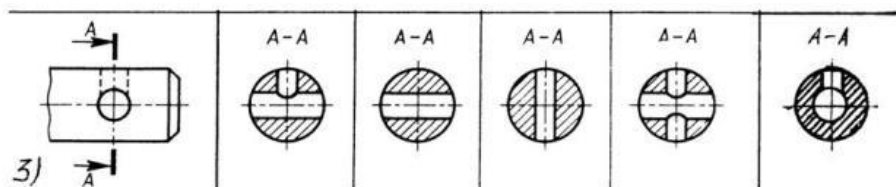
2

3+

4

5

38. Дана деталь и указано ее сечение А-А. Выбрать правильный вариант сечения.



1

2

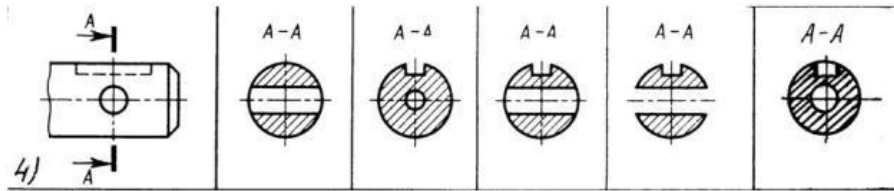
3

4+

5

39. Дана деталь и указано ее сечение А-А. Выбрать правильный вариант сечения.





1

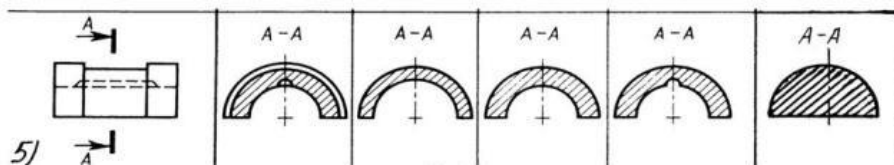
2

3+

4

5

**40. Дана деталь и указано ее сечение А-А. Выбрать правильный вариант сечения.**



1

2

3

4+

5

**41 Определите правильное сечение А-А для детали**

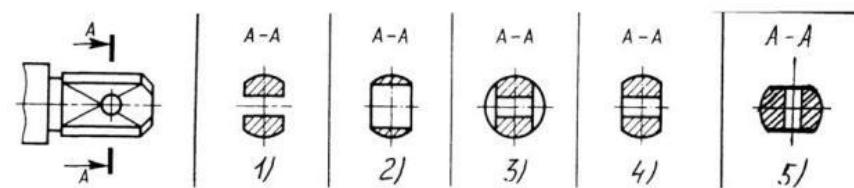


Рис. С3-18.

1

2

3

4+

5

**42. Определите правильный вариант сечения для Z-образного профиля с отверстием**



1

2

3

4+

5

**43. Вид это...**

- 1) изображение предмета на плоскости, непараллельной ни одной из основных плоскостей проекций;
- 2) изображение обращенной к наблюдателю видимой части поверхности предмета;  
+
- 3) изображение отдельного ограниченного участка поверхности предмета.

**44. Количество видов на чертеже для данного предмета должно быть...**

- 1) минимальным;
- 2) максимальным;
- 3) минимальным, но обеспечивающим ясность чертежа+

**45. Основных видов существует...**

- 1) 3;
- 2) 6; +

3) 2;

4) 1.

**46. В разрезе на чертеже изображают то, что ...**

1) попало в секущую плоскость;

2) попало в секущую плоскость и то, что находится за ней; +

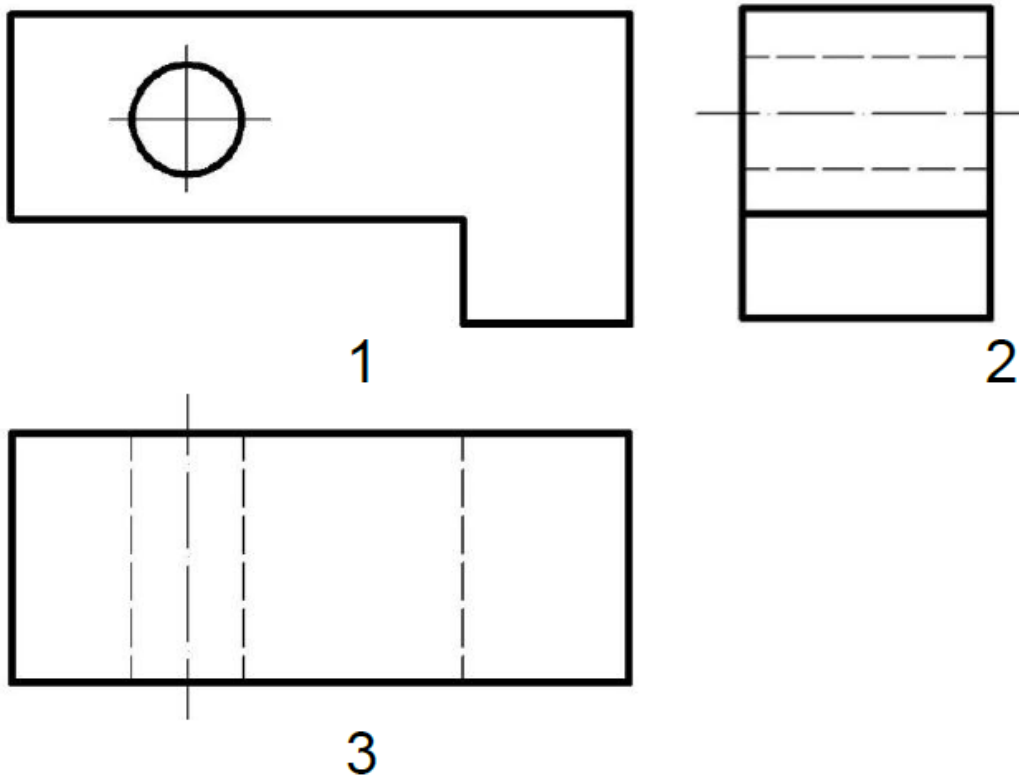
3) находится за секущей плоскостью

**47. Соответствие обозначенного вида и его названия ...**

А) вид сверху;

Б) вид сбоку;

В) вид главный.



1-В; 2-Б; 3-А

**48. Простой разрез выполняется ... .**

1) одной секущей плоскостью; +

- 2) несколькими секущими плоскостями расположенными параллельно друг к другу;
- 3) несколькими секущими плоскостями расположенными под углом друг к другу

**49. Сечения и разрезы мнимой плоскостью (А) на чертеже обозначаются ...**

- 1) А;
- 2) А-А; +
- 3) (А).

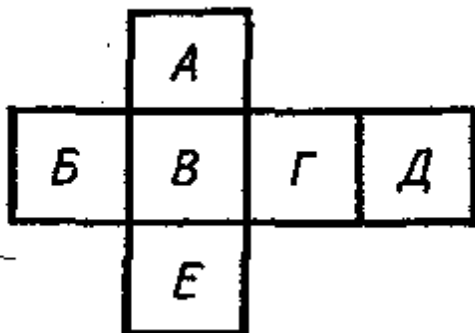
**50. Главное изображение чертежа ...**

- 1) можно не чертить совсем;
- 2) определяется положением детали в механизме;
- 3) выбирается так, чтобы равномерно заполнить формат чертежа;
- 4) выбирается произвольно;
- 5) должно давать наибольшее представление о форме и размерах детали.+

**51. Выносной элемент на чертеже ограничивает ...**

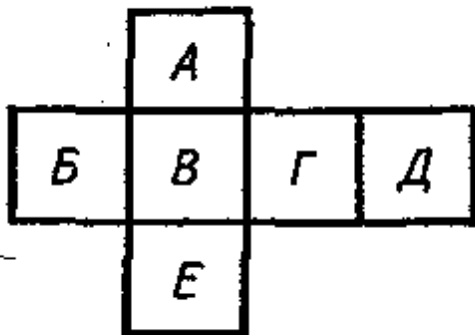
- 1) волнистая линия; +
- 2) штриховая;
- 3) сплошная основная;
- 4) сплошная утолщённая.

**52. Какой буквой на схеме основных видов обозначена плоскость, на которой располагается вид спереди?**



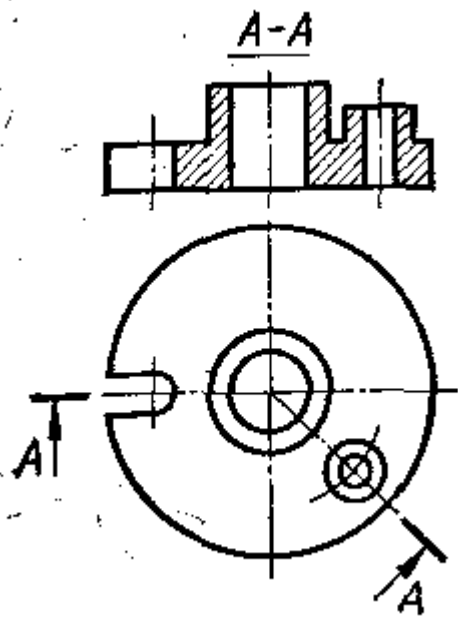
- 1) А
- 2) Б
- 3) В+
- 4) Г
- 5) Д
- 6) Е

**53. Какой буквой обозначена плоскость, на которой расположен вид слева?**



- 1) А
- 2) Б
- 3) В
- 4) Г+
- 5) Д
- 6) Е

**54. Как называется разрез А-А, выполненный на чертеже?**



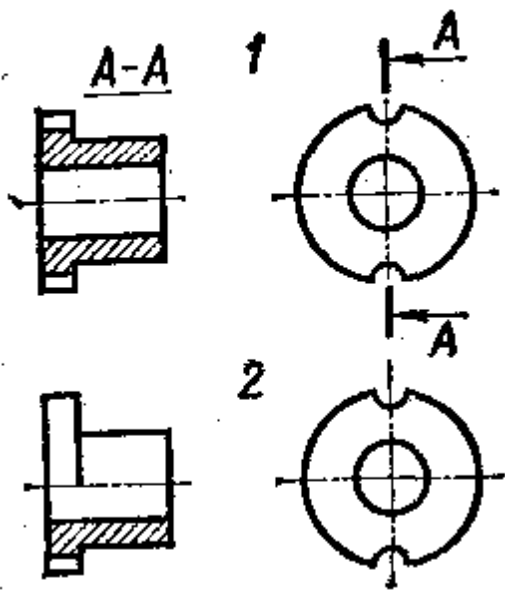
Наклонный

Ломаный+

Ступенчатый

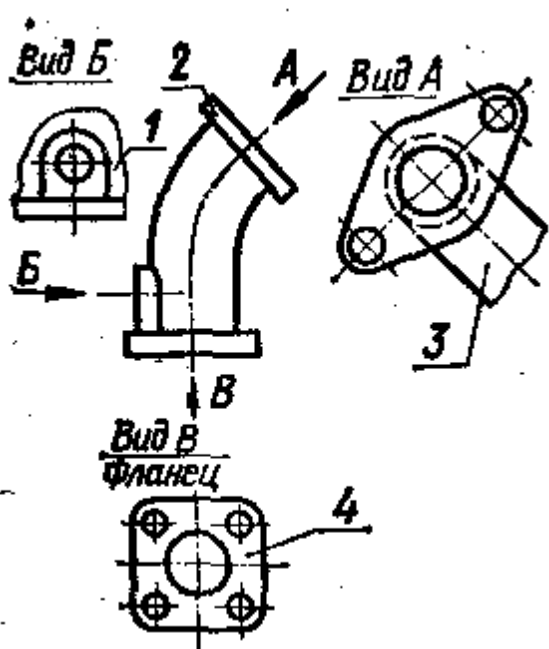
Местный

**55. Надо ли обозначать секущую плоскость, если она совпадает с плоскостью симметрии детали?**



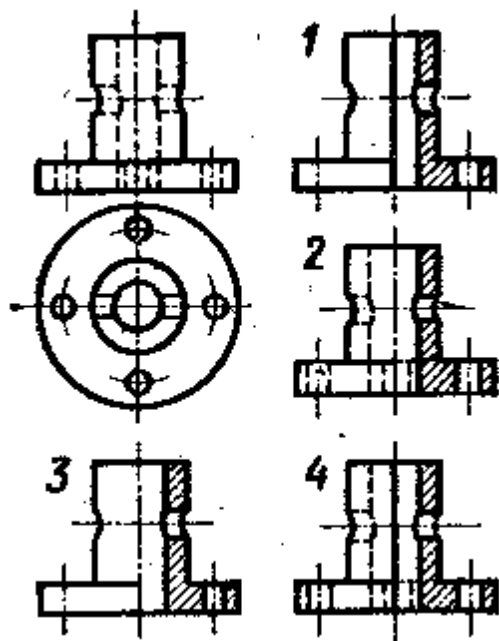
1) надо 2) не надо+

56. Какое изображение на данном чертеже является дополнительным видом?



А, Б, В

57. На каком чертеже соединение половины вида и половиной разреза выполнено правильно?



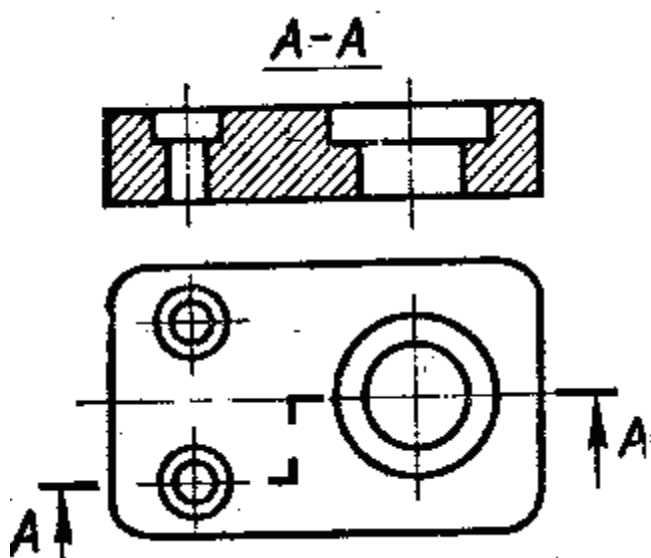
1

2

3+

4

58. Как называется разрез, выполненный на чертеже?



Наклонный

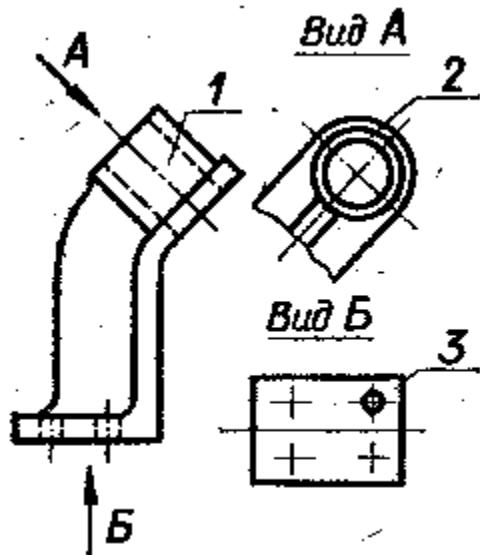
Ломаный



Ступенчатый +

Местный

59. Как называется вид, обозначенный на чертеже цифрой 2?

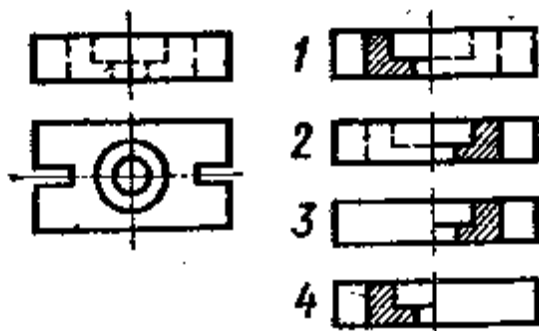


Дополнительный+

Местный

Основной

60. На каком чертеже соединение половины вида и половиной разреза выполнено правильно?



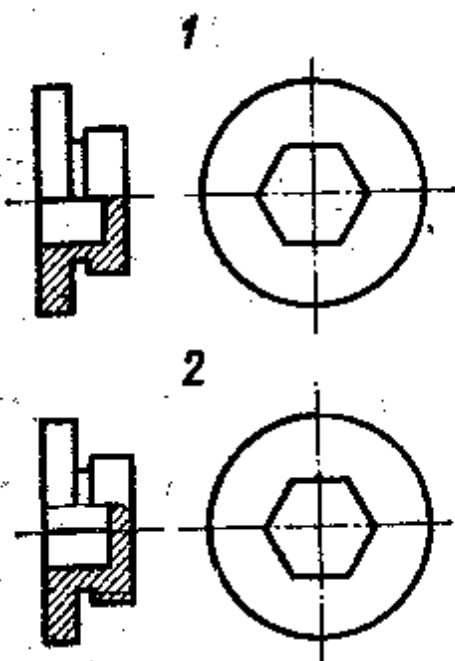
1

2

3+

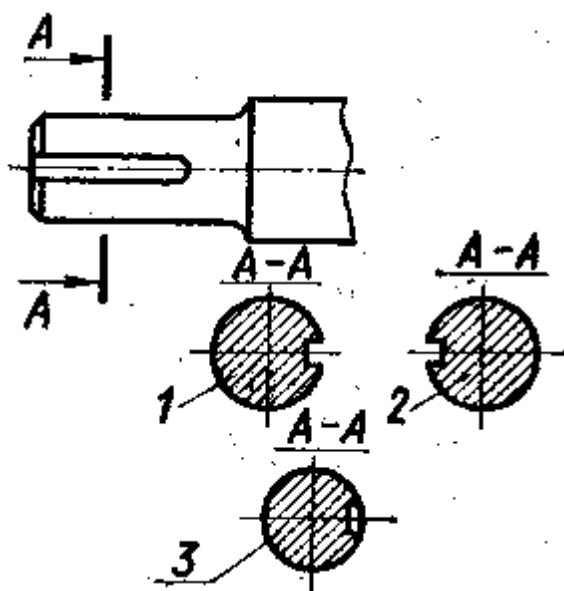
4

61. На каком чертеже детали разрез выполнен правильно?



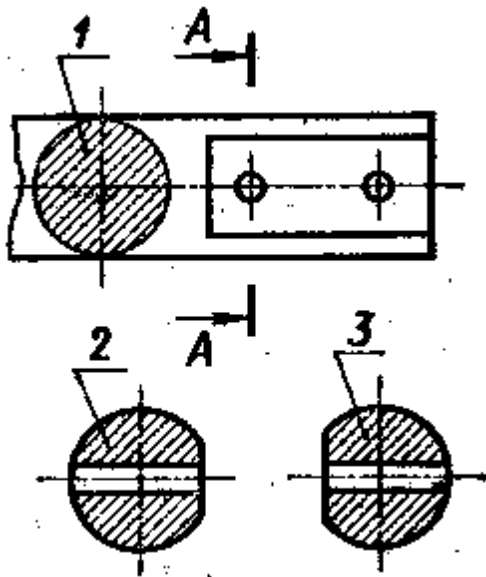
- 1
- 2+

61. Какое из сечений А-А выполнено правильно?



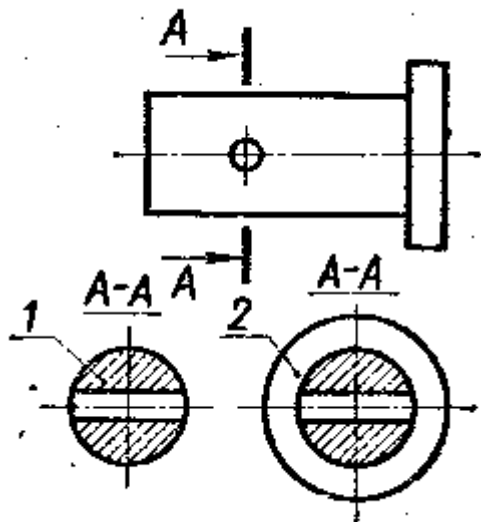
- 1+
- 2
- 3

62. На каком рисунке изображено сечение А-А?



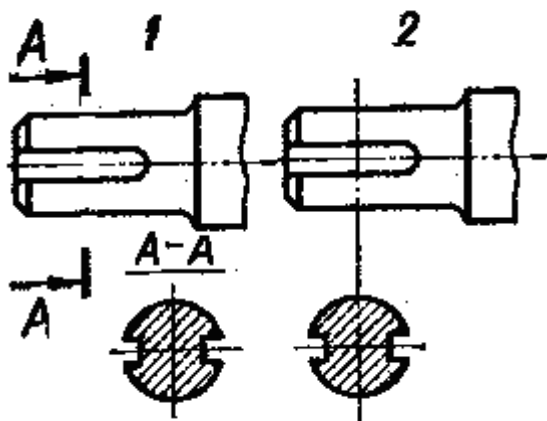
- 1
- 2
- 3+

63. Как называется изображение, обозначенное на чертеже цифрой 1?



- 1) разрез 2) сечение+

64. Какое сечение на данном чертеже выполнено правильно?



- 2) Первое
- 3) Второе
- 4) Оба правильные+

**Таблица 4 – Критерии оценки сформированности компетенций**

Код и наименование индикатора достижения компетенции (части компетенции)	Критерии оценивания сформированности компетенции (части компетенции)		
	на базовом уровне	на повышенном уровне	
	соответствует оценке «удовлетворительно» 50-64% от максимального балла	соответствует оценке «хорошо» 65-85% от максимального балла	соответствует оценке «отлично» 86-100% от максимального балла
<p align="center">ИД-1<sub>ОПК-1</sub> Использует основные законы естественнонаучных дисциплин для решения стандартных задач в соответствии с направленностью профессиональной деятельности ИД-3<sub>УК-1</sub> Рассматривает возможные варианты решения задачи, оценивая их достоинства и недостатки. ИД-5<sub>УК-1</sub> Определяет и оценивает последствия возможных решений задачи</p>	<p>владеет материалом по теме, но испытывает затруднения в поиске и анализе информации для решения поставленной задачи</p>	<p>по существу отвечает на поставленные вопросы, но допускает неточности при чтении эпюр, допускает погрешности в формулировках определений, , испытывает затруднения в определениях</p>	<p>принимает активное участие в ходе проведения практического занятия, правильно отвечает на поставленные вопросы, знает виды проецирования, требования к выполнению чертежей, знает определения, обладает навыками применения определений и алгоритмов прямого действия, уверенно читает чертежи, логически мыслит, готов к совершенствованию решения задания; способен находить и анализировать информацию для решения поставленной задачи, Использует современные методы.</p>

### **Модуль 3. Соединения деталей**

*Вопросы для собеседования:*

1. Какая линия на чертежах является основной?
2. Что называют резьбой?
3. Какие различают резьбы в зависимости от направления винтовой линии?
4. Какую форму может иметь профиль резьбы?
5. На каких поверхностях нарезают резьбы?

6. Какой тип резьбы является основным для крепежных изделий?
7. Какие детали относят к крепежным?
8. Что относят к неразъемным соединениям?
9. Что такое сварка?
10. Резьба. Условное изображение и обозначение. Типы резьб.
11. Неразъемные соединения. Сварные соединения. Изображение и обозначение сварных швов на чертежах.
12. Какие существуют основные разновидности соединений?
13. Какие существуют разновидности сварных соединений?
14. Каковы достоинства и недостатки сварных соединений?
15. Какие существуют способы сборки и разборки соединений с натягом?
16. Каковы достоинства и недостатки соединений с натягом?
17. Какие существуют разновидности резьбовых соединений?
18. Каковы достоинства и недостатки резьбовых соединений?
19. Какие существуют разновидности шпоночных соединений?
20. Каковы достоинства и недостатки шпоночных соединений?
21. Какие существуют разновидности шлицевых соединений?
22. Каковы достоинства и недостатки шлицевых соединений?

## **Тестирование (ПК)**

### **Тема 3 Соединения деталей**

#### **1. Как изображается резьба на цилиндрическом стержне и на его виде слева?**

1) Наружный диаметр резьбы - сплошная основная, внутренний диаметр - сплошная тонкая, на виде слева - сплошная тонкая линия на  $\frac{3}{4}$  длины окружности для внутреннего диаметра; +

2) Наружный диаметр резьбы - сплошная основная, внутренний диаметр - сплошная тонкая, на виде слева - тонкая линия на  $360^\circ$  градусов;

- 3) Наружный и внутренний диаметры резьбы - сплошная основная, на виде слева - сплошная тонкая линия на  $3/4$  длины окружности для внутреннего диаметра;
- 4) Наружный и внутренний диаметры - сплошная тонкая линия;
- 5) Все линии выполняются сплошной основной.

## **2. При резьбовом соединении двух деталей:**

- 1) Полностью показывается деталь, в которую ввинчивается другая;
- 2) Ввинчиваемая деталь;
- 3) Нет никакого выделения;
- 4) Место соединения штрихуется полностью и для одной и для другой деталей; +
- 5) Место соединения резьб не штрихуется совсем.

## **3. Какой линией показывается граница нарезанного участка резьбы?**

- 1) Волнистой линией;
- 2) Сплошной тонкой линией;+
- 3) Сплошной основной линией;
- 4) Штриховой линией;
- 5) Штрих-пунктирной линией

## **4. Расшифруйте условное обозначение резьбы M20\*0.75LH.**

- 1) Резьба метрическая, номинальный диаметр 20мм, шаг 0,75мм, левая;+
- 2) Резьба упорная, номинальный диаметр 20мм, шаг 0,75, правая.
- 3) Резьба метрическая, номинальный диаметр 0,75мм, шаг 20мм, правая;
- 4) Резьба трубная, номинальный диаметр 0,75мм, шаг 20мм, левая;
- 5) Резьба метрическая, номинальный диаметр 0,75мм, шаг 20мм, левая

## **5. Шаг резьбы - это расстояние:**

- 1) Между соседними выступом и впадиной витка, измеренные вдоль оси детали;+
- 2) Между двумя смежными витками;
- 3) На которое перемещается ввинчиваемая деталь за один полный оборот в неподвижную деталь;
- 4) От начала нарезания резьбы до её границы нарезания;
- 5) От выступа резьбы до её впадины, измеренное перпендикулярно оси детали.

## **6. Как понимать обозначение S40\*4(p2)ЛH?**

- 1) Резьба метрическая, диаметр 40мм, шаг 4мм, левая;
- 2) Резьба упорная, диаметр 40мм, шаг 4мм, левая;+
- 3) Резьба трапецеидальная, диаметр 40мм, шаг 2мм, двухзаходная, левая;
- 4) Резьба упорная, диаметр 40мм, двухзаходная, шаг 2мм, правая;
- 5) Резьба упорная, диаметр 40мм, двухзаходная, шаг 2мм, левая.

## **7. От какого диаметра следует проводить выносные линии для обозначения резьбы, выполненной в отверстии?**

- 1) От диаметра впадин резьбы, выполняемого сплошной основной линией;
- 2) От диаметра фаски на резьбе;
- 3) От внутреннего диаметра резьбы, выполняется сплошной тонкой линией;
- 4) От наружного диаметра резьбы, выполненного сплошной тонкой линией;+
- 5) От наружного диаметра резьбы, выполненного сплошной основной линией.

## **8. Как выполняется фаска на видах, перпендикулярных оси стержня или отверстия?**

- 1) Выполняется сплошной основной линией;+
- 2) Не показывается совсем;
- 3) Выполняется сплошной основной линией на 3/4 окружности;
- 4) Выполняется сплошной тонкой линией;
- 5) Выполняется сплошной тонкой линией; на 3/4 окружности.

## **9. Чем отличается обозначение метрической резьбы с крупным шагом от её обозначения с мелким шагом?**

- 1) Не отличается ничем;+



- 2) К обозначению резьбы добавляется величина крупного шага;
- 3) К обозначению резьбы добавляется величина мелкого шага;
- 4) К обозначению резьбы добавляется приписка LH;
- 5) Перед условным обозначением резьбы ставится величина мелкого шага

#### **10. Как наносится обозначение трубных и конических резьб?**

- 1) Также, как и метрическая резьба;
- 2) Также, как и упорная резьба;
- 3) При помощи линии выноски со стрелкой и полкой;+
- 4) Показывается внутренний диаметр резьбы;
- 5) Показывается только наружный диаметр резьбы с условным обозначением

#### **11. В каких случаях на чертежах показывают профиль резьбы?**

- 1) Профиль резьбы показывают всегда;
- 2) Никогда не показывают;
- 3) Когда конструктор считает это необходимым;
- 4) Когда необходимо показать резьбу с нестандартным профилем со всеми необходимыми размерами;+
- 5) Когда выполняется упорная или трапецеидальная резьба.+

#### **12. Как показываются крепления детали типа болтов, шпилек, гаек, шайб и винтов при попадании в продольный разрез на главном виде?**

- 1) Условно показываются не рассеченными и не штрихуются;+
- 2) Разрезаются и штрихуются с разным направлением штриховки;
- 3) Гайки и шайбы показываются рассечёнными, а болты, винты и шпильки - не рассечёнными;
- 4) Болты и гайки показываются рассечёнными и штрихуются;
- 5) Рассечёнными показываются только гайки, шайбы и винты.

#### **13. В каком случае правильно сформулировано применение болтовых и шпилечных соединений?**

- 1) Болтовое соединение применяется, когда имеется двусторонний доступ к соединяемым деталям, шпилечное - односторонний;+

- 2) Болтовое соединение применяется, когда имеется односторонний доступ к соединяемым деталям, шпилечное - двусторонний;
- 3) Применение этих соединений ничем не отличается и взаимозаменяемо;
- 4) Удобнее применять всегда болтовые соединения;
- 5) Удобнее всегда применять шпилечные соединения.

**14. В каком случае правильно перечислены разъёмные и неразъёмные соединения?**

- 1) Разъёмные: болтовое, шпилечное, винтовое, паяное, шпоночное. Неразъёмные: клеевое, сварное, шовное, заклёпочное.
- 2) Разъёмные: болтовое, шпилечное, винтовое, шпоночное, шлицевое.  
Неразъёмные: клеевое, сварное, паяное, шовное, заклёпочное. +
- 3) Разъёмные: болтовое, шпилечное, винтовое, шпоночное, шовное, сварное.  
Неразъёмные: клеевое, паяное, шлицевое, заклёпочное.
- 4) Разъёмные: болтовое, шпилечное, винтовое, шпоночное, шовное. Неразъёмные: клеевое, паяное, шлицевое, заклёпочное.
- 5) Разъёмные: болтовое, шпилечное. Неразъёмные: винтовое, шпоночное, шлицевое.

**15. Сварное соединение условно обозначается:**

- 1) Утолщенной стрелкой;
- 2) Стрелкой с буквой «С» на 20мм от стрелки;
- 3) Стрелкой с буквой «Св.» на 25мм от стрелки;
- 4) Половиной стрелки с обозначением и расшифровкой типа сварки;+
- 5) Половиной стрелки с обозначением буквой «С».

**16. Чем отличается шлицевое соединение от шпоночного?**

- 1) Только размерами деталей;
- 2) У шлицевого чередуются выступы и впадины по окружности, а у шпоночного вставляется еще одна деталь - шпонка;+
- 3) Шлицы выполняются монолитно на детали, а шпонка выполняется монолитно с валом;

- 4) Ничем не отличаются;
- 5) Диаметром вала, передающего крутящий момент

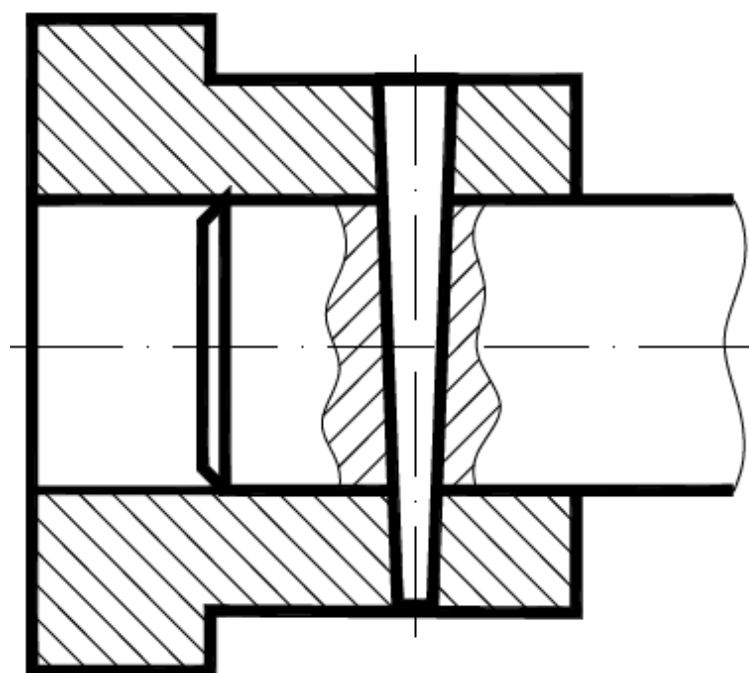
**17. Паяное соединение условно обозначается на чертеже:**

- 1) Утолщённой стрелкой;
- 2) Стрелкой с надписью «Пайка»;
- 3) Утолщённой линией, стрелкой и знаком полуокружности;+
- 4) Утолщённой линией и полустрелкой;
- 5) Стрелкой и обозначением «П».

**18. Как обозначается на чертеже клеевое соединение:**

- 1) Стрелкой и надписью «Клей»;
- 2) Утолщённой линией, стрелкой и надписью «Клеевое соединение»;
- 3) Утолщённой линией, полустрелкой и знаком «К»;+
- 4) Утолщённой линией, стрелкой и знаком «К»;
- 5) Сплошной основной линией, стрелкой и знаком «К».

**19. На рисунке изображено соединение ...**



- 1) шлицевое;
- 2) штифтом; +
- 3) шпонкой;
- 4) шпилькой;
- 5) резьбовое.

**20. Резьбовое соединение изображено на рисунке ...**

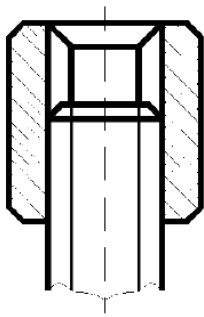


Рис. 1

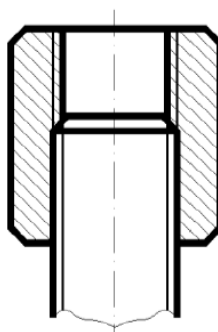


Рис. 2

+

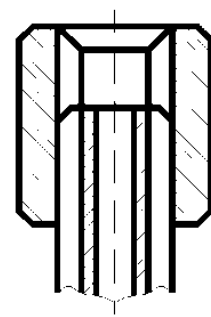
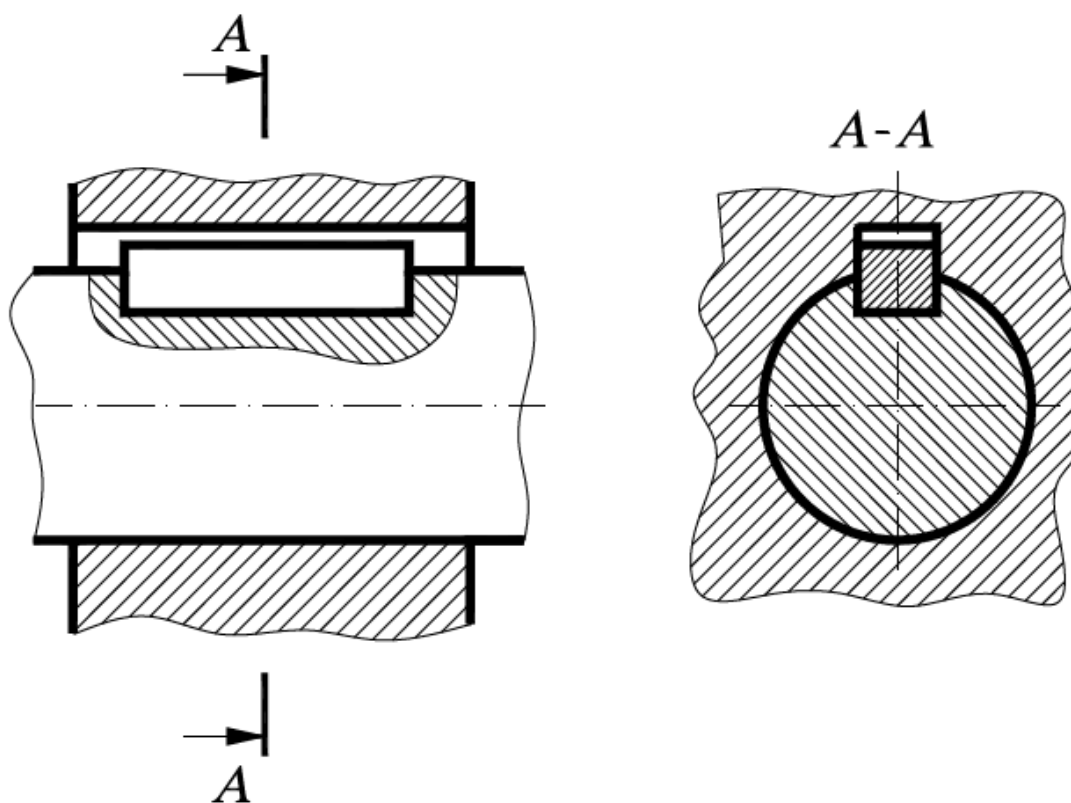


Рис. 3

**21. На рисунке изображено соединение ...**



- 1) шпилькой;
- 2) шпонкой; +
- 3) штифтом;
- 4) фитингом

**22. Неразъемным является соединение ... .**

- 1) шпоночное;
- 2) шлицевое;
- 3) клеевое; +
- 4) винтовое.

**23. Соединения, которые нельзя разобрать без повреждения их составных частей, называются ...**

- 1) разъемные;
- 2) неразъемные; +

3) разборные;

4) сборочные.

**24. В соединениях, получаемых пайкой и склеиванием, место соединения элементов следует изображать сплошной линией толщиной ...**

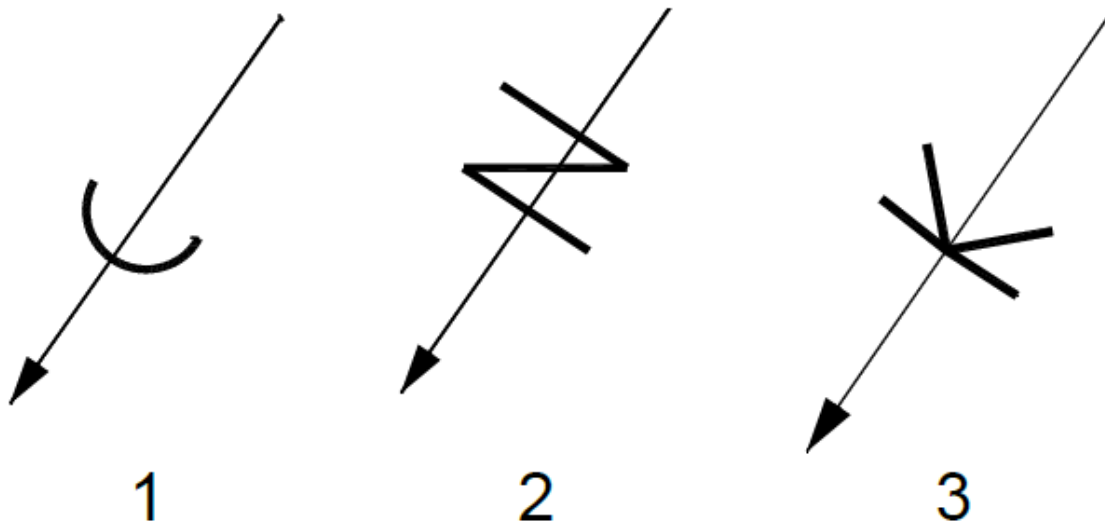
1) S;

2) 2S; +

3) S/2;

4) S/3.

**25. Соответствие между названием соединения и его условным знаком.**



А) соединение паяное;

Б) соединение клееное;

В) соединение сшиванием

**1-А; 2- В; 3-Б**

**26. Сварной шов, выполненный по замкнутому контуру, на чертеже показывают ...**

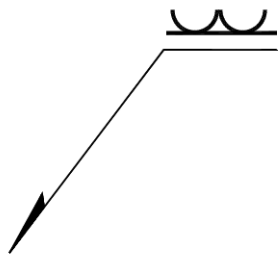


Рис. 1

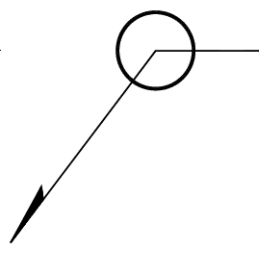


Рис. 2

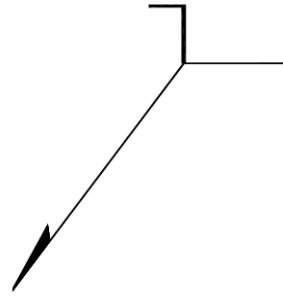


Рис. 3

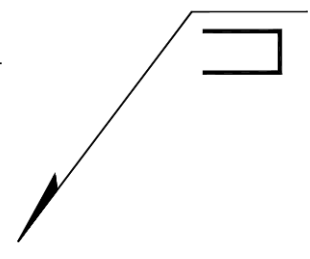


Рис. 4

+

**27. Поверхность, образованная при винтовом движении плоского контура по цилиндрической или конической поверхности это ...**

- 1) профиль резьбы;
- 2) резьба; +
- 3) шаг резьбы;
- 4) сбег резьбы.

**28. Расстояние между соседними одноименными боковыми сторонами профиля в направлении, параллельном оси резьбы это ...**

- 1) сбег резьбы;
- 2) профиль резьбы;
- 3) ось резьбы;
- 4) шаг резьбы. +

**29. Прямая, относительно которой происходит движение плоского контура, образующего резьбу, это ...**

- 1) ось резьбы; +
- 2) шаг резьбы;
- 3) профиль резьбы;
- 4) сбег резьбы.

**30. ... — это контур сечения резьбы в плоскости, проходящей через ее ось.**

- 1) профиль резьбы; +
- 2) ось резьбы;
- 3) шаг резьбы;
- 4) сбег резьбы.

**31. Угол профиля  $\alpha$  метрической резьбы ...**

- 1)  $\alpha=60^\circ$ ; +
- 2)  $\alpha=55^\circ$ ;
- 3)  $\alpha=30^\circ$ ;
- 4)  $\alpha=45^\circ$ .

**32. Фаски, на стержне с резьбой, не имеющие специального конструктивного назначения, в проекции на плоскость, перпендикулярную к оси стержня ...**

- 1) не изображают; +
- 2) изображают сплошной тонкой линией;
- 3) изображают сплошной толстой основной линией.

**33. Наружная резьба изображена на чертежах ... .**

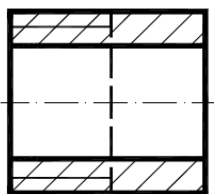


Рис. 1

+

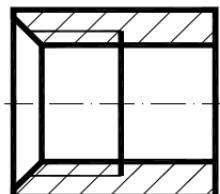


Рис. 2

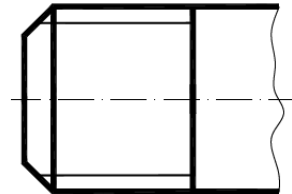


Рис. 3

+

**34. Внутренняя резьба изображена на чертеже ...**



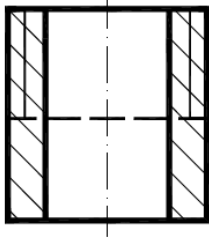


Рис. 1

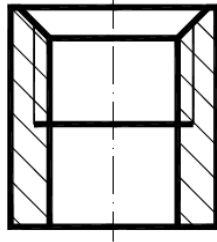


Рис. 2

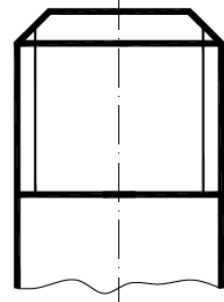


Рис. 3

+

**35. К нестандартным резьбам относится резьба ...**

- 1) прямоугольная; +
- 2) трубная цилиндрическая;
- 3) трапецеидальная;
- 4) круглая;

**36. Резьбу нарезают на ... поверхности**

- 1) призматической;
- 2) торовой;
- 3) цилиндрической; +
- 4) сферической

**37. Профиль упорной резьбы изображен на рисунке ...**

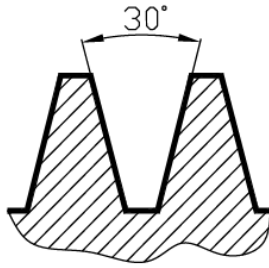


Рис. 1

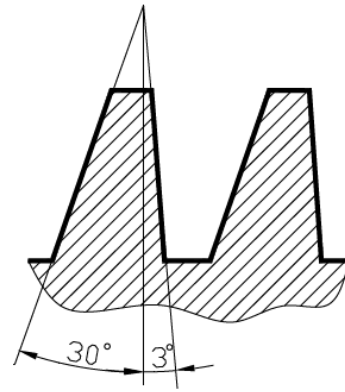


Рис. 2

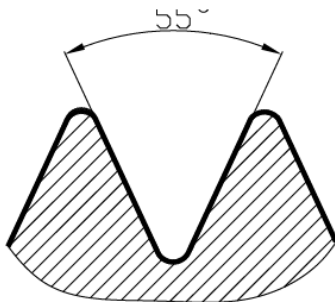


Рис. 3

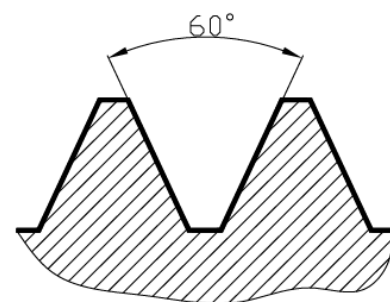


Рис. 4

Рисунок 2

**38. Запись M20 обозначает ...**

- 1) резьба метрическая с крупным шагом номинальным диаметром 20; +
- 2) резьба метрическая с мелким шагом номинальным диаметром 20;
- 3) резьба трубная цилиндрическая номинальным диаметром 20;
- 4) резьба упорная номинальным диаметром 20.

**39. Подчеркнутое условное обозначение указывает M24x3(P1) LH, что ...**

- 1) резьба левая; +
- 2) правая резьба;
- 3) профиль резьбы;
- 4) ход резьбы.

**40. Соответствие между обозначением и названием резьбы ... .**

- |               |                            |
|---------------|----------------------------|
| 1) M24;       | А) трубная цилиндрическая; |
| 2) Tr 36x6;   | Б) упорная;                |
| 3) G 1/2 – А; | В) трапецеидальная;        |
| 4) S60.       | Г) метрическая.            |

**1-Г; 2-В; 3-А; 4-Б**

**41. Для обозначенной упорной резьбы S80x20(P5), число заходов равно ...**

- 1) 20;
- 2) 5;
- 3) 4; +
- 4) 80.

**42. Трубную цилиндрическую резьбу предполагается обозначить на чертеже ...**

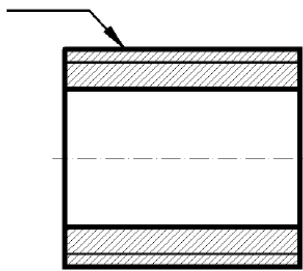


Рис. 1

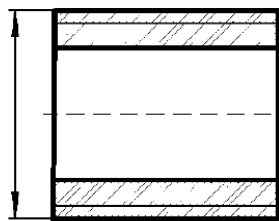


Рис. 2

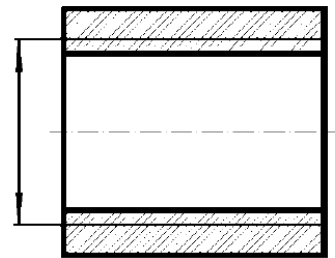
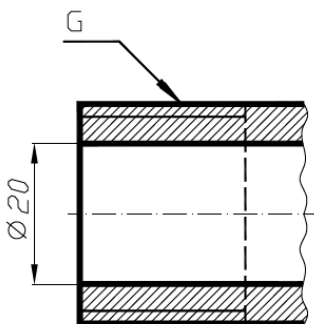


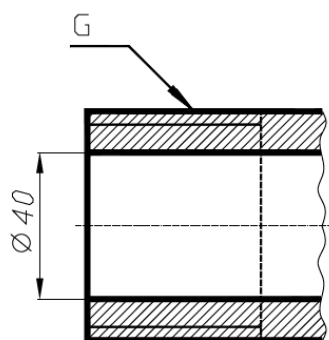
Рис. 3

+

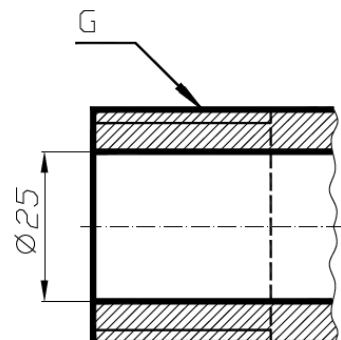
**43. Соответствие обозначения резьбы и изображения на чертеже**



1



2



3

- А) G 1 1/2;

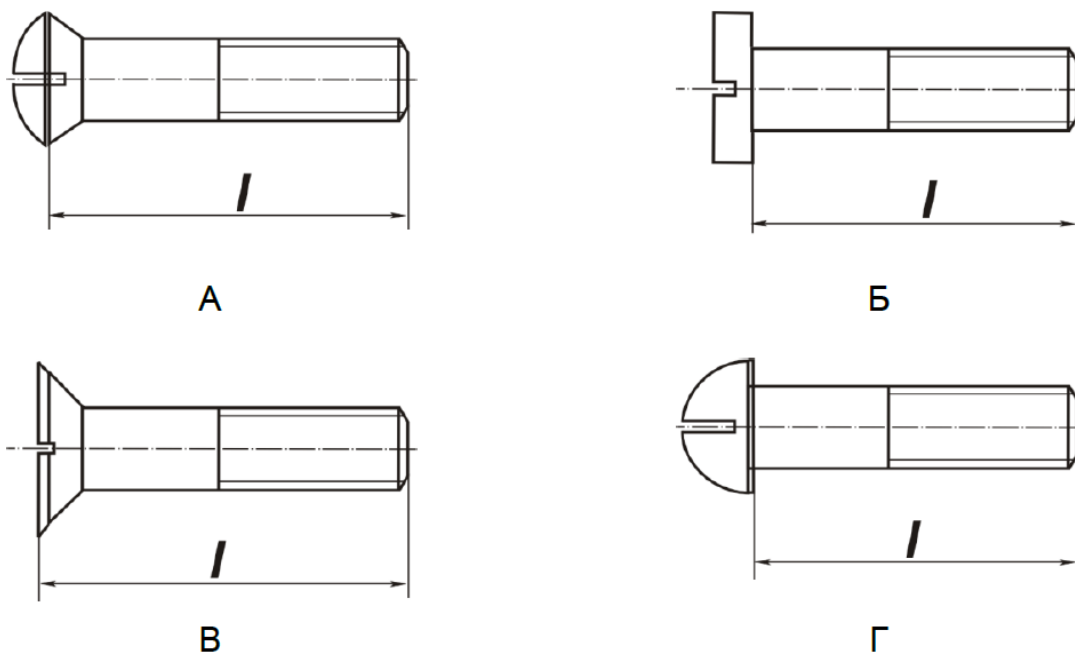
- Б) G 1;
- В) G3/4.
- 1-В; 2-А; 3-Б**

**44. Подчеркнутое условное обозначение шпильки означает**

Шпилька М16 х 1,5 – 6q х 120. 109. 40 X 026. ГОСТ 22033-78 ...

- 1) мелкий шаг резьбы; +
- 2) поле допуска резьбы;
- 3) класс прочности материала шпильки;
- 4) номинальный диаметр резьбы.

**45. Соответствие между типом винта и его изображением ...**



- 1) винт со сферической головкой
- 2) винт с потайной головкой
- 3) винт с цилиндрической головкой
- 4) винт с полупотайной головкой

**1-Г; 2-В; 3-Б; 4-А**

**46. В обозначении Болт 2 М12х60.58 ГОСТ7798-70 цифра 2 указывает...**

- 1) шаг резьбы на болте 2 мм;
- 2) резьба на болте 2-х заходная;
- 3) болт имеет исполнение 2; +
- 4) болтов в сборочной единице должно быть 2.

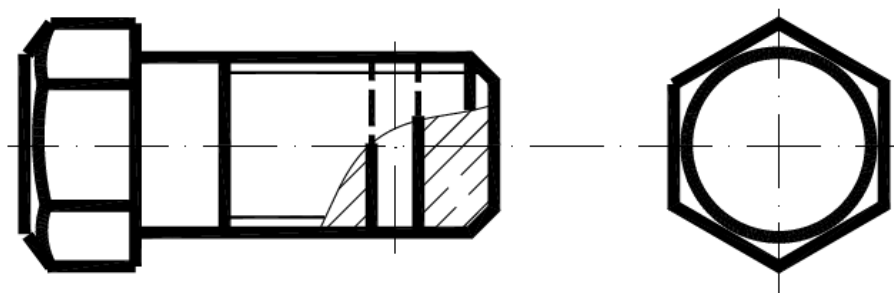
**47. Изделие, представляющее цилиндрический стержень с шестгранной головкой на одном конце и с резьбой на другом, называют ...**

- 1) гайкой;
- 2) шпилькой;
- 3) болтом; +
- 4) шайбой

**48. Длина болта, имеющего обозначение Болт 2 М12х60.58 ГОСТ 7798-70 ... .**

- 1) 60 мм; +
- 2) 12 мм;
- 3) 120 мм;
- 4) 58 мм.

**49. Исполнение болта, изображённого на рисунке**



- 1) исполнение 3; +
- 2) исполнение 1;
- 3) исполнение 2.

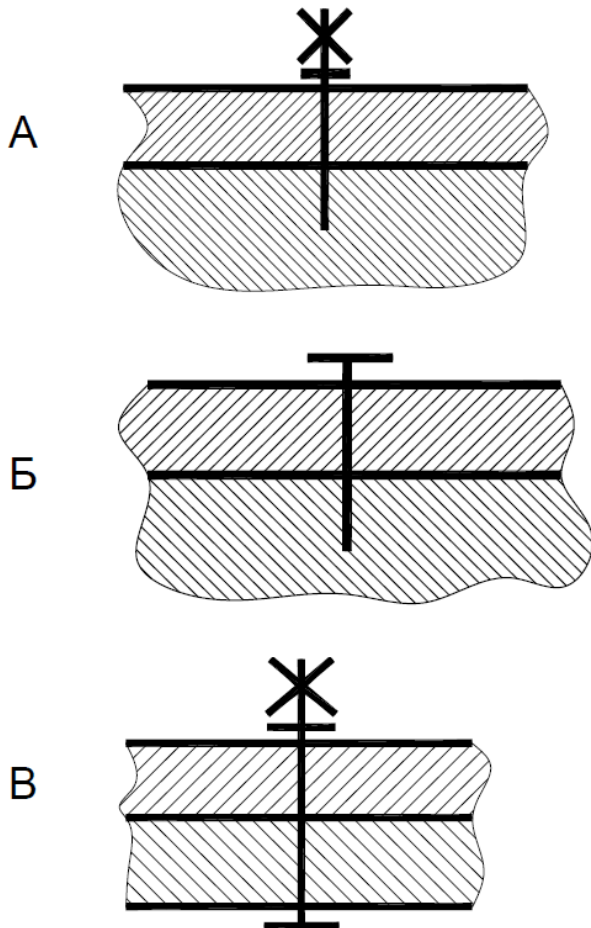
**50. Соответствие между условным изображением соединения и его названием.**

- 1) соединение винтом;

2) соединение шпилькой;

3) соединение болтом.

1-Б; 2-А; 3-В



1-Б; 2-А; 3-В

**Таблица 5 – Критерии оценки сформированности компетенций**

Код и наименование индикатора достижения компетенции (части компетенции)	Критерии оценивания сформированности компетенции (части компетенции)		
	на базовом уровне	на повышенном уровне	
	соответствует оценке «удовлетворительно» 50-64% от максимального балла	соответствует оценке «хорошо» 65-85% от максимального балла	соответствует оценке «отлично» 86-100% от максимального балла
ИД-1ОПК-1 Использует основные законы естественнонаучных дисциплин для решения стандартных задач в соответствии с направленностью профессиональной деятельности ИД-ЗУК-1 Рассматривает возможные варианты решения задачи, оценивая их достоинства и недостатки. ИД-5УК-1 Определяет и оценивает последствия возможных решений задачи.	владеет материалом по теме, но испытывает затруднения в поиске и анализе информации для решения поставленной задачи	по существу отвечает на поставленные вопросы, но допускает неточности при чтении эпюр, допускает погрешности в формулировках определений, , испытывает затруднения в определениях	принимает активное участие в ходе проведения практического занятия, правильно отвечает на поставленные вопросы, знает виды проецирования, требования к выполнению чертежей, знает определения, обладает навыками применения определений и алгоритмов прямого действия, уверенно читает чертежи, логически мыслит, готов к совершенствованию решения задания; способен находить и анализировать информацию для решения поставленной задачи, Использует современные методы.

#### **Модуль 4. Чертежи деталей. Сборочный чертеж**

*Вопросы для собеседования:*

- 1.Какие размеры проставляют на сборочном чертеже?
- 2.Каковы разделы спецификации?
- 3.На листах какого формата выполняют спецификацию?
- 4.В какой последовательности указывают в спецификации стандартные изделия?
- 5.Охарактеризуйте назначение спецификации и сборочного чертежа как конструкторских документов

6. Что должен содержать сборочный чертёж?

7. Исходя из каких соображений выбирают необходимые изображения на сборочном чертеже?

8. Как выполняют штриховку смежных сечений деталей на сборочном чертеже, содержащем разрезы, и как штрихуют одну и ту же деталь на всех её изображениях?

9. Какие детали изображают в продольных разрезах не рассеченными?

10. Как наносят номера позиций деталей, в каком порядке и где приводят краткие сведения о них?

11. Когда применяют общую линию-выноску при нанесении позиций?

12. Какие размеры на сборочных чертежах относятся к справочным и как их помечают?

13. Расскажите о форме и порядке заполнения спецификации?

14. Как записываются в ней нестандартные и стандартные изделия?

15. Какая форма основной надписи применяется на спецификации?

#### **Тестирование (ПК) Тема 4. Чертежи деталей. Сборочный чертеж**

##### **1. Чем отличается эскиз от рабочего чертежа детали?**

- 1) Эскиз выполняется в меньшем масштабе;
- 2) Эскиз выполняется в большем масштабе, чем рабочий чертёж;
- 3) Эскиз выполняется с помощью чертёжных инструментов, а рабочий чертёж - от руки;
- 4) Эскиз ничем не отличается от рабочего чертежа;
- 5) Эскиз выполняется от руки; а рабочий чертёж - с помощью чертёжных инструментов. +

##### **2. В каком масштабе выполняется эскиз детали?**

- 1) В глазомерном масштабе;+



- 2) Обычно в масштабе 1:1;
- 3) Обычно в масштабе увеличения;
- 4) Всегда в масштабе уменьшения;
- 5) Всегда в масштабе увеличения;

**3. Сколько видов должен содержать рабочий чертёж детали?**

- 1) Всегда три вида;
- 2) Шесть видов;
- 3) Минимальное, но достаточное для представления форм детали;+
- 4) Максимально возможное число видов;
- 5) Только один вид.

**4. Нужны ли все размеры на рабочих чертежах детали?**

- 1) Ставятся только габаритные размеры;
- 2) Ставятся размеры, необходимые для изготовления и контроля изготовления детали;+
- 3) Ставятся только линейные размеры;
- 4) Ставятся линейные размеры и габаритные;
- 5) Ставятся размеры диаметров.

**5. Для чего служит спецификация к сборочным чертежам?**

- 1) Спецификация определяет состав сборочной единицы;+
- 2) В спецификации указываются габаритные размеры деталей;
- 3) В спецификации указываются габариты сборочной единицы;
- 4) Спецификация содержит информацию о взаимодействии деталей;

5) В спецификации указывается вес деталей.

**6. Применяются ли упрощения на сборочных чертежах?**

- 1) Нет;
- 2) Только для крепёжных деталей;
- 3) Применяются для всех деталей;+
- 4) Применяются только для болтов и гаек;
- 5) Применяются только для нестандартных деталей.

**7. Для каких деталей наносят номера позиций на сборочных чертежах?**

- 1) Для всех деталей, входящих в сборочную единицу;+
- 2) Только для нестандартных деталей;
- 3) Только для стандартных деталей;
- 4) Для крепёжных деталей;
- 5) Только для основных деталей.

**8. Какие размеры наносят на сборочных чертежах?**

- 1) Все размеры;
- 2) Основные размеры корпусной детали;
- 3) Габаритные, подсоединительные, установочные, крепёжные, определяющие работу устройства.+
- 4) Только размеры крепёжных деталей;
- 5) Только габаритные размеры.

**9. Как штрихуются в разрезе соприкасающиеся детали?**

- 1) Одинаково;

- 2) С разной толщиной линий штриховки;
- 3) Одна деталь не штрихуется, а другая штрихуется;
- 4) С разным наклоном штриховых линий;
- 5) С разным расстоянием между штриховыми линиями, со смещением штриховых линий, с разным наклоном штриховых линий.+

**10. Должно ли соответствовать количество изображений детали на сборочном чертеже количеству изображений детали на рабочем чертеже?**

- 1) Да, обязательно;
- 2) Нет, никогда;
- 3) Может соответствовать, может нет;+
- 4) Количество изображений на рабочем чертеже должно быть в два раза меньше;
- 5) Количество изображений на рабочем чертеже должно быть на одно меньше

**11. На каких форматах выполняется спецификация?**

- 1) На дополнительных;
- 2) На А2;
- 3) На А3;
- 4) На А5;
- 5) На А4.+

**12. Соответствие между названием документа и его определением.**

- |                        |   |
|------------------------|---|
| 1) чертёж детали;      | А) содержит изображение детали и другие данные, необходимые для её изготовления и контроля; |
| 2) чертёж общего вида; |   |
| 3) сборочный чертёж;   | Б) содержит изображение изделия и другие данные, необходимые для его сборки                 |
| 4) спецификация.       |   |

и контроля;

В) определяет конструкцию изделия, взаимодействие его составных частей и поясняет принцип работы изделия;

Г) определяет состав сборочной единицы, комплекса или комплекта.

**Ответ 1-А; 2-В; 3-Б; 4-Г**

**13.К не специфицированным изделиям относятся ...**

- 1) детали; +
- 2) сборочные единицы;
- 3) комплексы;
- 4) комплекты.

**14. . Изделие, составные части которого подлежат соединению между собой на предприятии-изготовителе, называется .**

- 1) сборочной единицей; +
- 2) деталью;
- 3) комплексом;
- 4) комплектом.

**15. . . . – это изделие, изготовленное из однородного по наименованию и марке материала, без применения сборочных операций**

- 1) сборочная единица;
- 2) комплекс;
- 3) деталь; +
- 4) комплект.

**16... – это конструкторский документ, содержащий изображение детали и другие данные, необходимые для ее изготовления и контроля.**

- 1) габаритный чертеж;
- 2) чертеж общего вида;

- 3) чертеж детали; +
- 4) сборочный чертеж.

**17. ... – это конструкторский документ, выполненный от руки, в глазомерном масштабе, с сохранением пропорций между элементами изделия и соблюдением всех требований стандартов ЕСКД.**

- 1) чертеж детали;
- 2) эскиз; +
- 3) чертеж общего вида;
- 4) сборочный чертеж

**18. Последовательность выполнения эскиза детали**

- 1) осмотр детали;
- 2) выбор главного вида и количества изображений;
- 3) расчленение детали на простые геометрические формы;
- 4) подготовка стандартного формата;
- 5) вычерчивание изображений детали;
- 6) обмер детали, простановка размерных чисел
- 7) нанесение выносных и размерных линий.

**19. Масштаб эскиза детали...**

- 1) указывают на поле чертежа;
- 2) указывают в основной надписи;
- 3) не указывают; +
- 4) указывают в скобках

**1-3-2-4-5-7-6**

**20. При выполнении эскизов детали с натуры обмер детали производят...**

- 1) перед началом эскизирования;
- 2) после вычерчивания всех изображений;
- 3) после нанесения выносных и размерных линий; +
- 4) в любой момент выполнения эскиза.

**21. При выполнении рабочих чертежей деталей масштаб изображений должен быть ...**

- 1) натуральным
- 2) произвольным;
- 3) увеличен в несколько раз;
- 4) принят в соответствии со стандартом. +

**22. Конструкторский документ, определяющий конструкцию изделия, взаимосвязь его основных частей и поясняющий принцип работы изделия, называется ...**

- 1) габаритным чертежом;
- 2) схемой;
- 3) монтажным чертежом;
- 4) чертежом общего вида+

**23. Места соприкосновений смежных деталей на сборочном чертеже вычерчиваются ...**

- 1) двойной линией;
- 2) одной линией; +
- 3) разомкнутой линией;
- 4) штрихпунктирной линией

**24. На сборочных чертежах штриховка одной детали должна выполняться . . . на всех изображениях.**

- 1) в общем случае под углом в  $45^\circ$  в одном направлении; +
- 2) в общем случае под углом в  $45^\circ$  в различных направлениях;
- 3) произвольно;
- 4) в общем случае под углом в  $75^\circ$ .

**25. На сборочном чертеже проставляются размеры ...**

- 1) оригинальных деталей, входящих в изделие;
- 2) габаритные, установочные, присоединительные;+

3) стандартных деталей, входящих в изделие.

**26. На сборочном чертеже не проставляются размеры ...**

- 1) габаритные;
- 2) установочные;
- 3) присоединительные;
- 4) фасок +

**27. Составные части изделия на сборочном чертеже обозначают с помощью ...**

- 1) размеров;
- 2) спецификации;
- 3) номеров позиций; +
- 4) штриховки

**28. Номера позиций на сборочном чертеже наносят на полках линий выносок, которые располагаются ...**

- 1) вертикально;
- 2) наклонно;
- 3) горизонтально; +
- 4) произвольно.

**29. Допускается делать общую линию выноски для нанесения номеров позиций на сборочных чертежах.**

- 1) для резьбовых деталей;
- 2) для стандартных деталей;
- 3) для группы деталей с отчетливо-выраженной взаимосвязью; +
- 4) для любых соединений.

**30. Номера позиций на сборочных чертежах располагают ...**

- 1) произвольно;
- 2) группируют в столбец;
- 3) группируют в строчку;
- 4) группируют в колонки и строчки +

**31. Для обозначения номеров позиций на сборочных чертежах линии выноски и полки проводят ...**

- 1) основной сплошной линией;
- 2) штрихпунктирной линией;
- 3) сплошной тонкой линией; +
- 4) штриховой.

**32. На сборочных чертежах номера позиций записывают размером шрифта ...**

- 1) № 10;
- 2) в 1,5–2 раза большим, чем размер шрифта для размерных чисел; +
- 3) равным размеру шрифта размерных чисел;
- 4) произвольно.

**33. На сборочных чертежах такие детали, как болты, винты, штифты, непустотелые валы в продольном разрезе показывают ...**

- 1) невидимыми;
- 2) рассеченными;
- 3) заштрихованными;
- 4) незаштрихованными+

**34. На сборочном чертеже допускается показывать зачерненными узкие полоски сечений шириной ...**

- 1) 2 мм и менее; +
- 2) от 5 мм до 2 мм;
- 3) от 7 мм до 5 мм.

**35. Условности и упрощения на сборочном применяют для ...**

- 1) облегчения выполнения сборочных работ;
- 2) уменьшения трудоёмкости работы конструктора; +



- 3) выяснения принципа работы механизма;
- 4) сокращения времени сборочных работ;

**36. ... – это конструкторский документ, определяющий состав сборочной единицы, комплекса или комплекта**

- 1) схема;
- 2) сборочный чертеж;
- 3) спецификация; +
- 4) рабочий чертеж детали

**37. Спецификацию выполняют на отдельных листах формата ...**

- 1) A0;
- 2) A1;
- 3) A4; +
- 4) A2

**38. Последовательность расположения разделов спецификации для учебных сборочных чертежей:**

- 1) Документация
- 2) Сборочные единицы
- 3) Детали
- 4) Стандартные изделия
- 5) Материалы

**1-2-3-4-5**

**39. Допускается совмещать спецификацию со сборочным чертежом на листах любого формата для производства ...**

- 1) массового;
- 2) серийного;
- 3) единичного; +
- 4) не имеет значения

#### 40. Формат, на котором выполняется спецификация ...

- 1) А3;
- 2) А2;
- 3) один или несколько листов А3;
- 4) один или несколько листов А4.+

#### 41. Первым разделом спецификации является раздел «...»

- 1) сборочные единицы;
- 2) документация; +
- 3) стандартные изделия;
- 4) детали.

#### 42. Спецификация не составляется к чертежу ...

- 1) детали; +
- 2) сборочной единицы;
- 3) комплекса;
- 4) комплекта.

**Таблица 6 – Критерии оценки сформированности компетенций**

Код и наименование индикатора достижения компетенции (части компетенции)	Критерии оценивания сформированности компетенции (части компетенции)		
	на базовом уровне	на повышенном уровне	
	соответствует оценке «удовлетворительно» 50-64% от максимального балла	соответствует оценке «хорошо» 65-85% от максимального балла	соответствует оценке «отлично» 86-100% от максимального балла
ИД-1ОПК-1 Использует основные законы естественнонаучных дисциплин для решения стандартных задач в соответствии с направленностью профессиональной деятельности ИД-ЗУК-1 Рассматривает возможные варианты решения задачи, оценивая их	владеет материалом по теме, но испытывает затруднения в поиске и анализе информации для решения поставленной задачи	по существу отвечает на поставленные вопросы, но допускает неточности при чтении эюр, допускает погрешности в формулировках определений, , испытывает затруднения в определениях	принимает активное участие в ходе проведения практического занятия, правильно отвечает на поставленные вопросы, знает виды проецирования, требования к выполнению чертежей, знает определения, обладает навыками применения

<p>достоинства и недостатки. ИД-5УК-1 Определяет и оценивает последствия возможных решений задачи</p>			<p>определений и алгоритмов прямого действия, уверенно читает чертежи, логически мыслит, готов к совершенствованию решения задания; способен находить и анализировать информацию для решения поставленной задачи.</p>
---	--	--	---

## Модуль 5. Деталирование

*Вопросы для собеседования:*

1. Для каких целей служит сборочный чертеж и каково его содержание?
2. Как читаются сборочные чертежи?
3. В чем суть деталирования?
4. В какой последовательности осуществляется деталирование?
5. . Что можно узнать из основной надписи чертежа?
6. Какие изображения выполнены на чертеже общего вида?
7. Какие упрощения использованы на сборочном чертеже?
8. Как определить любые размеры детали по сборочному чертежу?
9. Можно ли определить форму детали по сборочному чертежу?
10. Всегда ли главное изображение детали на сборочном чертеже совпадает с главным изображением детали на рабочем чертеже?
11. Как выбрать расположение детали на главном изображении рабочего чертежа?
12. Какие элементы детали упрощенные на сборочном чертеже необходимо изобразить на рабочем чертеже?
13. Какие конструкторские документы разрабатывают по сборочному чертежу?
14. Какие размеры необходимо нанести на рабочем чертеже детали?

## Тестирование (ПК) Тема 5. Деталирование

**1. Откуда замеряются размеры при деталировании со сборочного чертежа?**

- 1) Замеряются со сборочного чертежа;+
- 2) Определяются по спецификации;
- 3) Замеряются со сборочного чертежа и увеличиваются в три раза;
- 4) Замеряются со сборочного чертежа и уменьшаются в три раза;
- 5) Определяются произвольно, в глазомерном масштабе.

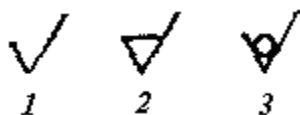
**2. Литые детали на главном виде располагают так, что бы ...**

- 1) привалочные плоскости занимали горизонтальное положение; +
- 2) привалочные плоскости занимали произвольное положение;
- 3) привалочные плоскости занимали вертикальное положение;
- 4) привалочные плоскости занимали наклонное положение.

**3. Ось детали, в которой преобладают поверхности вращения, рекомендуется располагать на главном виде:**

- 1) наклонно;
- 2) вертикально;
- 3) горизонтально; +
- 4) произвольно

**4. Какой из знаков применяется для обозначения шероховатости поверхности, полученной путем удаления слоя материала?**

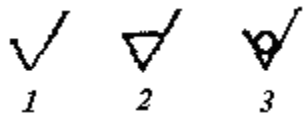


1+

2+

3

**5. Какой из знаков применяется для обозначения шероховатости поверхности, полученной без удаления слоя материала (литье)?**



- 1)
- 2)
- 3)+

#### **6. Линейный размер – это**

- а) произвольное значение линейной величины
- б) числовое значение линейной величины в выбранных единицах измерения
- в) габаритные размеры детали в выбранных единицах измерения+

#### **7. Детализирование сборочного чертежа - это ...**

1. заполнение спецификации сборочного чертежа
2. подетальное описание изделия по его сборочному чертежу +
3. мысленное расчленение сборочной единицы на отдельные детали

**Таблица 7– Критерии оценки сформированности компетенций**

Код и наименование индикатора достижения компетенции (части компетенции)	Критерии оценивания сформированности компетенции (части компетенции)		
	на базовом уровне	на повышенном уровне	
	соответствует оценке «удовлетворительно» 50-64% от максимального балла	соответствует оценке «хорошо» 65-85% от максимального балла	соответствует оценке «отлично» 86-100% от максимального балла
ИД-1ОПК-1 Использует основные законы естественнонаучных дисциплин для решения стандартных задач в соответствии с направленностью профессиональной деятельности ИД-ЗУК-1 Рассматривает возможные варианты решения задачи, оценивая их достоинства и недостатки. ИД-5УК-1 Определяет и оценивает последствия возможных решений задачи	владеет материалом по теме, но испытывает затруднения в поиске и анализе информации для решения поставленной задачи	по существу отвечает на поставленные вопросы, но допускает неточности при чтении эпюр, допускает погрешности в формулировках определений, испытывает затруднения в определениях	принимает активное участие в ходе проведения практического занятия, правильно отвечает на поставленные вопросы, знает виды проецирования, требования к выполнению чертежей, знает определения, обладает навыками применения определений и алгоритмов прямого действия, уверенно читает чертежи, логически мыслит, готов к совершенствованию решения задания; способен находить и анализировать информацию для решения поставленной задачи.

## **Модуль 5. Развертки поверхностей и аксонометрия**

*Вопросы для собеседования:*

1. Что называется, разверткой кривой поверхности, разверткой многогранника?
2. В чем состоит общий прием развертывания кривых поверхностей на плоскость?
3. Как называются кривые поверхности, развертки которых могут быть точными? Наличие чего характерно для этих поверхностей?
4. При помощи каких гранных поверхностей производится развертка поверхности конуса общего вида; цилиндра общего вида?

5. Каков прием построения приближенной развертки поверхности шара?
6. Постройте развертку заданного тетраэдра?
7. Разверткой какого правильного многогранника может быть равносторонний треугольник?
8. В чем сущность приближенной развертки наклонного конуса и цилиндра?
- 9.
10. Что представляет собой линия пересечения двух кривых поверхностей?
11. Какие линии получаются при пересечении плоскостью: поверхности прямого кругового конуса, прямого кругового цилиндра; сферы?

## Тестирование (ПК) Основы САПР

### 1. Какие режимы работы программы КОМПАС относятся к графическим документам?

- 1) Чертеж и Деталь
- 2) Деталь и Сборка
- 3) Чертеж и Фрагмент+
- 4) Чертеж и Спецификация

### 2. Какое название имеет панель инструментов



- 1) Вид+
- 2) Стандартная
- 3) Просмотр
- 4) Текущее состояние

### 3. Где при первой загрузке программы расположена Панель свойств?


- 1) Слева вертикально
- 2) Внизу под рабочим окном +
- 3) Вверху под главным меню
- 4) Вверху над рабочим окном

**4. Что означает многоточие после названия команды в Главном меню?**

- 1) При выборе команды открывается подменю (всплывающее меню)
- 2) Команда не активна
- 3) Продолжение следует
- 4) При выборе команды появится диалоговое окно+

**5. Какой цвет по умолчанию имеет рабочее окно режима создания трехмерной модели?**

- 1) Голубой +
- 2) Белый
- 3) Розовый
- 4) Черный

**6. Что означает стрелка рядом с пиктограммой инструмента  ?**

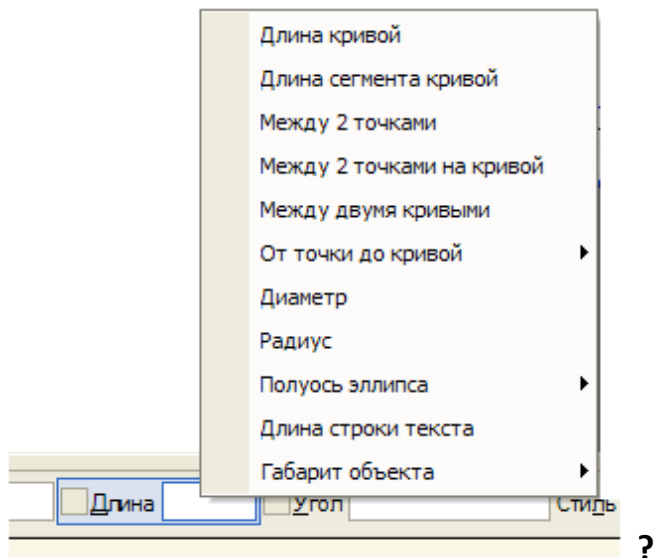
- 1) Имеется список параметров
- 2) Имеется расширенная панель инструментов +
- 3) Это элемент пиктограммы
- 4) Щелчок по стрелке открывает контекстное меню

**7. Укажите правильный порядок изменения формата текущего чертежа.**

- 1) Создать — Формат
- 2) Сервис — Параметры ... — Параметры новых листов — Формат
- 3) Сервис — Параметры ... — Оформление
- 4) Сервис — Параметры ... — Параметры первого листа — Формат +

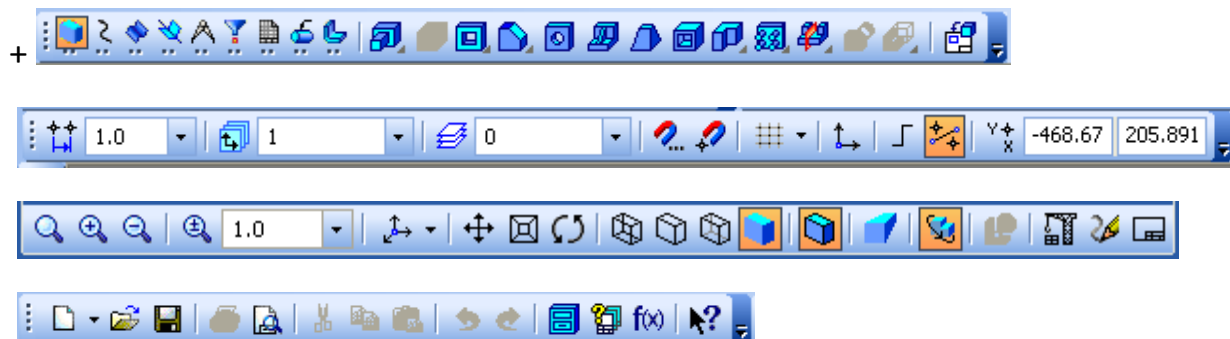


## 8. Как называется это контекстное меню

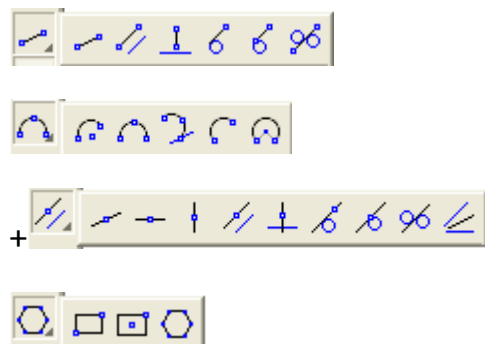


- 1) Меню Геометрических объектов+
- 2) Меню Параметров
- 3) Меню Геометрического калькулятора
- 4) Меню Привязок

## 9. Какая из панелей инструментов имеет название Компактная?



## 10. Как выглядит расширенная панель вспомогательных прямых?




## 11. Где находится Панель специального управления?

- 1) На Компактной панели инструментов
- 2) На Панели свойств +
- 3) В строке сообщений
- 4) На панели Текущее состояние

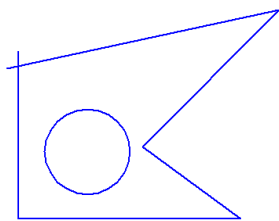
**12. Где находится инструмент Эскиз  при создании трехмерного объекта?**

- 1) На панели Текущее состояние +
- 2) На Панели свойств
- 3) На Компактной панели инструментов
- 4) На панели Вид

**13. На инструментальной панели под каким названием находится команда Усечь кривую  ?**

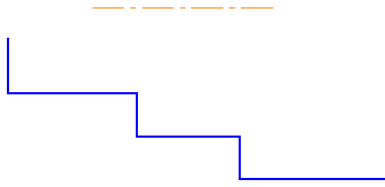
- 1) +Редактирование +
- 2) Геометрия
- 3) Обозначения
- 4) Редактирование детали

**14. Какая ошибка на Эскизе для операции Выдавливания?**



- 1) В эскизе может быть только один контур
- 2) Пересечение контуров +
- 3) Самопересечение контура
- 4) В эскизе должна быть осевая линия

### 15. Какая ошибка на Эскизе для операции Вращения?



- 1) Ось недостаточной длины
- 2) Контур должен быть замкнут
- 3) Оси быть не должно
- 4) Нет ошибок +

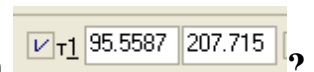
### 16. Где нельзя расположить Эскиз?

- 1) В одной из ортогональных плоскостей
- 2) На вспомогательной плоскости
- 3) На кривой поверхности существующего тела +
- 4) На плоской грани существующего тела

### 17. Что нужно сделать для выбора существующего объекта при открытой команде?

- 1) Щелкать по линии объекта левой клавишей мыши пока объект не выделится
- 2) Щелкнуть по линии объекта правой клавишей мыши
- 3) Перезагрузить компьютер
- 4) Прервать открытую команду и щелкнуть по линии объекта левой клавишей мыши+

### 18. Как войти в поле координаты X первой точки отрезка



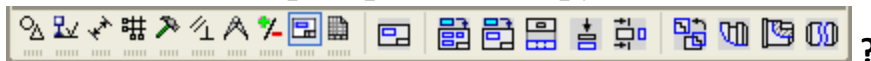
- 1) Alt + 1 +
- 2) Нажать клавишу Tab
- 3) Shift +1
- 4) Нажать клавишу Home

### 19. Какой привязки нет в программе Компас?

- 1) Ближайшая точка

- 2) Нормаль
- 3) Угловая привязка
- 4) Характерная точка +

**20. Как называется раскрытая инструментальная панель**

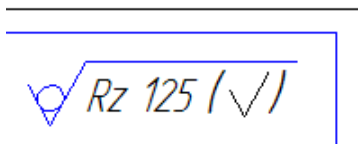





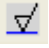
- 1) Изображения на чертеже
- 2) Ассоциативные виды
- 3) Виды, разрезы, сечения+
- 4) Различные виды

**21. Каково первое действие при создании Местного разреза  в ассоциативном режиме?**

- 1) Сделать Текущим вид, на котором можно показать секущую плоскость разреза
- 2) Сделать Текущим вид, на котором будет местный разрез +


**22. Как проставить на чертеже шероховатость в правом верхнем углу?**




- 1) Вставка — Неуказанная шероховатость — Ввод ...+
- 2) Вручную
- 3) Раскрыть инструментальную панель Обозначения  и выбрать инструмент Шероховатость 
- 4) Раскрыть инструментальную панель Размеры  и выбрать инструмент Шероховатость 

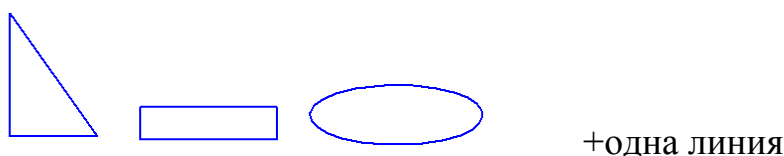
**23. Как называется инструмент  ?**

- 1) Сфотографировать пользователя
- 2) Запомнить состояние+
- 3) Сохранить файл
- 4) Запомнить масштаб изображения

**24. Каково максимальное количество изображений, которые можно создать с помощью команды Стандартные виды  ?**

- 1) Три
- 2) Шесть
- 3) Семь +
- 4) Сколько угодно

**25. Как может выглядеть эскиз для создания элемента детали с помощью инструмента Ребро жесткости  ?**



**26. Какой инструмент надо выбрать, чтобы открыть Менеджер библиотек?**



**27. Какой цвет по умолчанию имеют вспомогательные объекты в режиме создания 3-d модели?**

- 1) Синий
- 2) Зеленый
- 3) Светло-голубой +
- 4) Серый

**28. Как называется инструмент  ?**

- 1) Изменить формат
- 2) Заполнить основную надпись
- 3) Показать все +
- 4) Вспомнить все

## 29. Где отображаются Параметры объектов?

- 1) В Строке сообщений
- 2) В Окне чертежа
- 3) В Дереве модели
- 4) На Панели свойств+

## 2 ОЦЕНИВАНИЕ ПИСЬМЕННЫХ РАБОТ СТУДЕНТОВ, РЕГЛАМЕНТИРУЕМЫХ УЧЕБНЫМ ПЛАНОМ

### Расчетно-графические работы

Таблица 8 – Формируемые компетенции (или их части)

Код и наименование компетенции (указанные в РПД)	Код и наименование индикатора достижения компетенции (части компетенции)	Оценочные материалы и средства
УК-1 Способен осуществлять поиск, критический анализ и синтез информации, применять системный подход для решения поставленных задач ОПК-1 Способен решать типовые задачи профессиональной деятельности на основе знаний основных законов математических и естественных наук с применением информационно-коммуникационных технологий	ИД-1 <sub>ОПК-1</sub> Использует основные законы естественнонаучных дисциплин для решения стандартных задач в соответствии с направленностью профессиональной деятельности ИД-3 <sub>УК-1</sub> Рассматривает возможные варианты решения задачи, оценивая их достоинства и недостатки. ИД-5 <sub>УК-1</sub> Определяет и оценивает последствия возможных решений задачи	Проверка содержания РГР Защита РГР (собеседование)

Таблица 9 – Критерии оценки расчетно-графических работ

Показатели	Количество баллов	
	минимальное	максимальное
Соблюдение графика выполнения РГР	2	5
Содержание и присутствие элементов научных исследований в РГР	1	1
Защита РШР	1	2
Активность при выполнении РГР	1	2
Итого:	5	10

Критерии оценивания сформированности компетенций представлены в таблице 10.

**сТаблица 10 – Критерии оценки сформированности компетенций по курсовой работе**

Код и наименование индикатора достижения компетенции (части компетенции)	Критерии оценивания сформированности компетенции (части компетенции)		
	на базовом уровне	на повышенном уровне	
	соответствует оценке «удовлетворительно» 50-64% от максимального балла	соответствует оценке «хорошо» 65-85% от максимального балла	соответствует оценке «отлично» 86-100% от максимального балла
<p>УК-1</p> <p>Способен осуществлять поиск, критический анализ и синтез информации, применять системный подход для решения поставленных задач</p> <p>ОПК-1 Способен решать типовые задачи профессиональной деятельности на основе знаний основных законов математических и естественных наук с применением информационно-коммуникационных технологий</p>	<p>владеет материалом по теме, но испытывает затруднения в поиске и анализе информации для решения поставленной задачи</p>	<p>по существу отвечает на поставленные вопросы, но допускает неточности при чтении эпюр, допускает погрешности в формулировках определений, , испытывает затруднения в определениях</p>	<p>принимает активное участие в ходе проведения практического занятия, правильно отвечает на поставленные вопросы, знает виды проецирования, требования к выполнению чертежей, знает определения, обладает навыками применения определений и алгоритмов прямого действия, уверенно читает чертежи, логически мыслит, готов к совершенствованию решения задания; способен находить и анализировать информацию для решения поставленной задачи,</p>

## Комплект заданий для расчетно-графической работы

Цель: Проверка умения применять полученные знания по дисциплине  
«Инженерная графика»

Пример решенной задачи приведен на рисунках ниже

*ФГБОУ ВО Костромская ГСХА  
Архитектурно-строительный факультет  
Кафедра строительной конструкции*

# *АЛЬБОМ ЧЕРТЕЖЕЙ*

*Выполнил студент 1 курса 4 группы  
Инженерно-технологического факультета*

*Направление: Агроинженерия*

*Профиль: Автомобили и технические системы в агробизнесе*

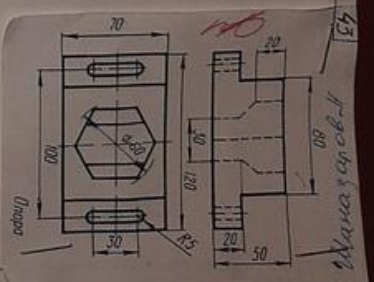
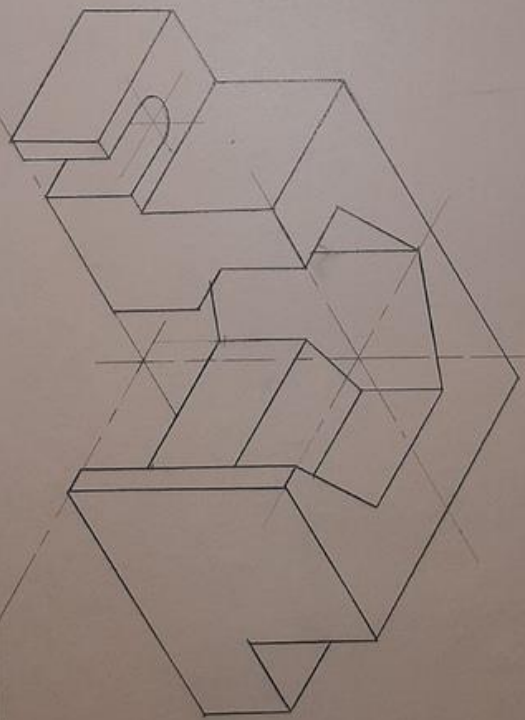
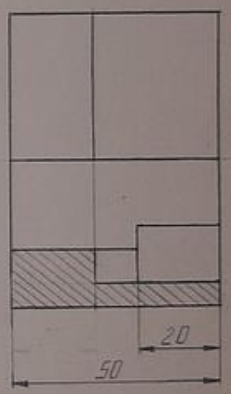
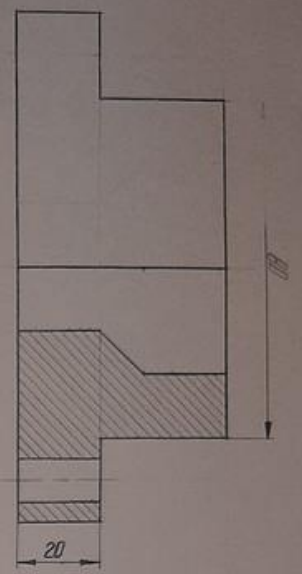
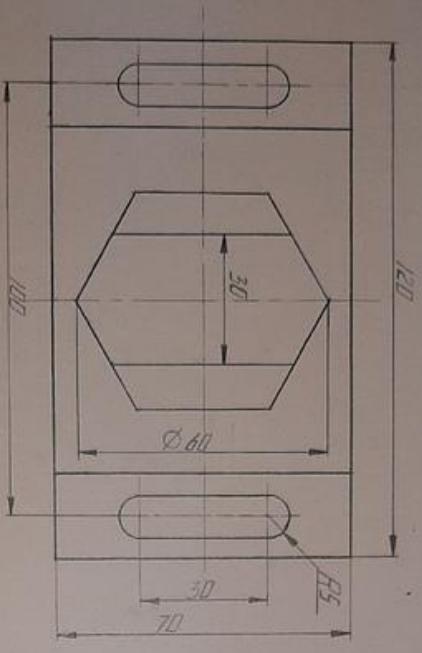
*Волчихин Дмитрий Александрович*

*п.Каравеево 2019/2020 учебный год*

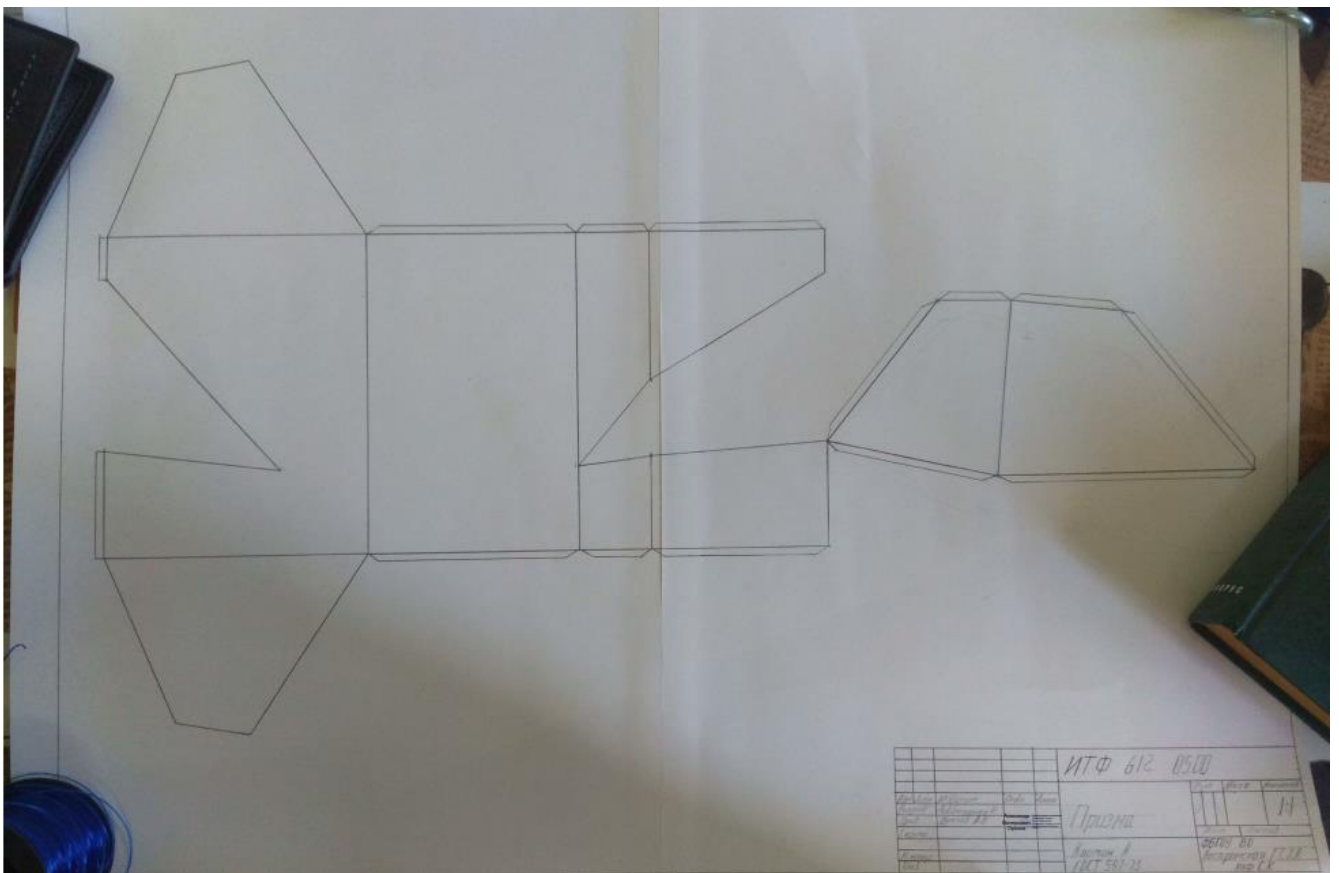
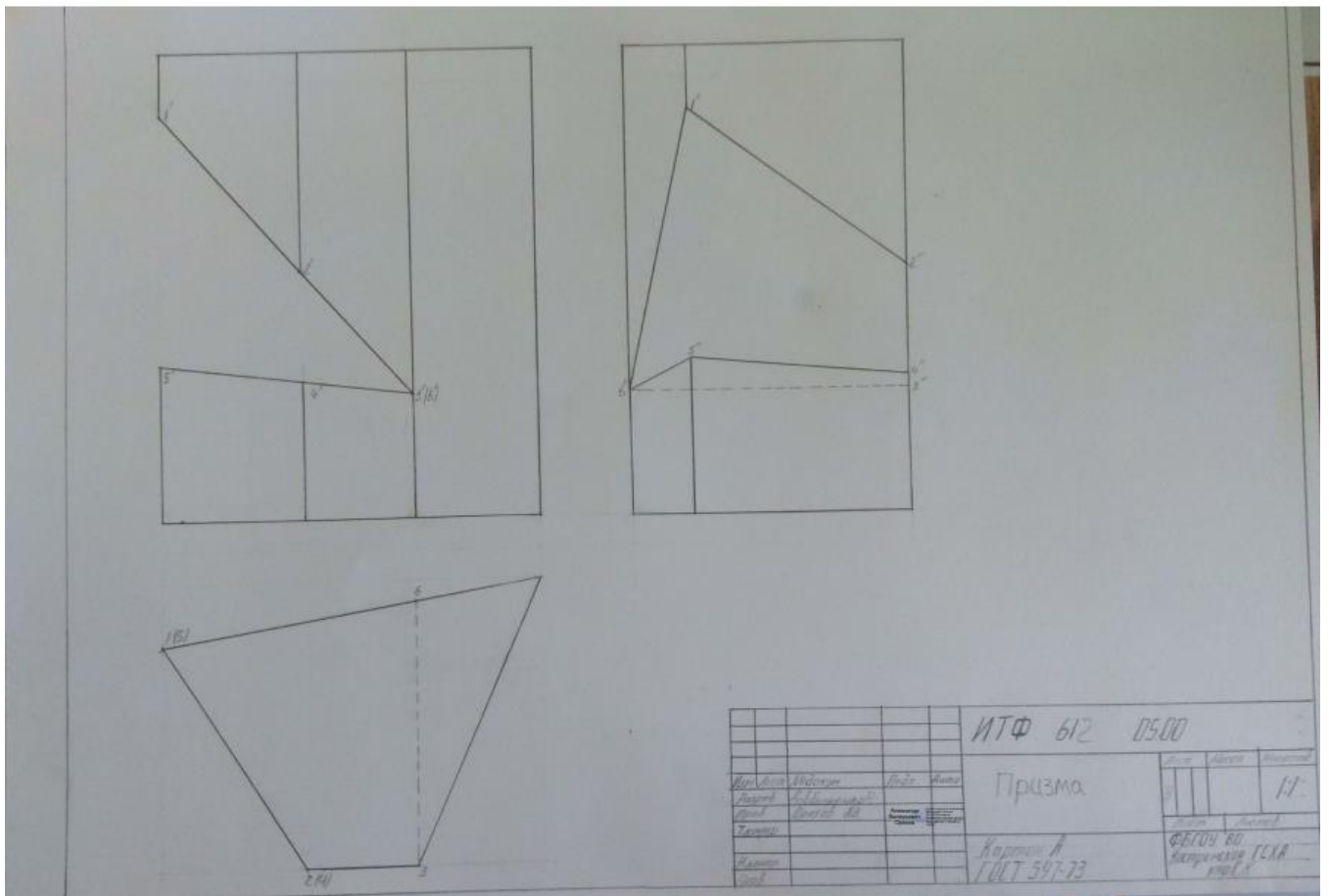


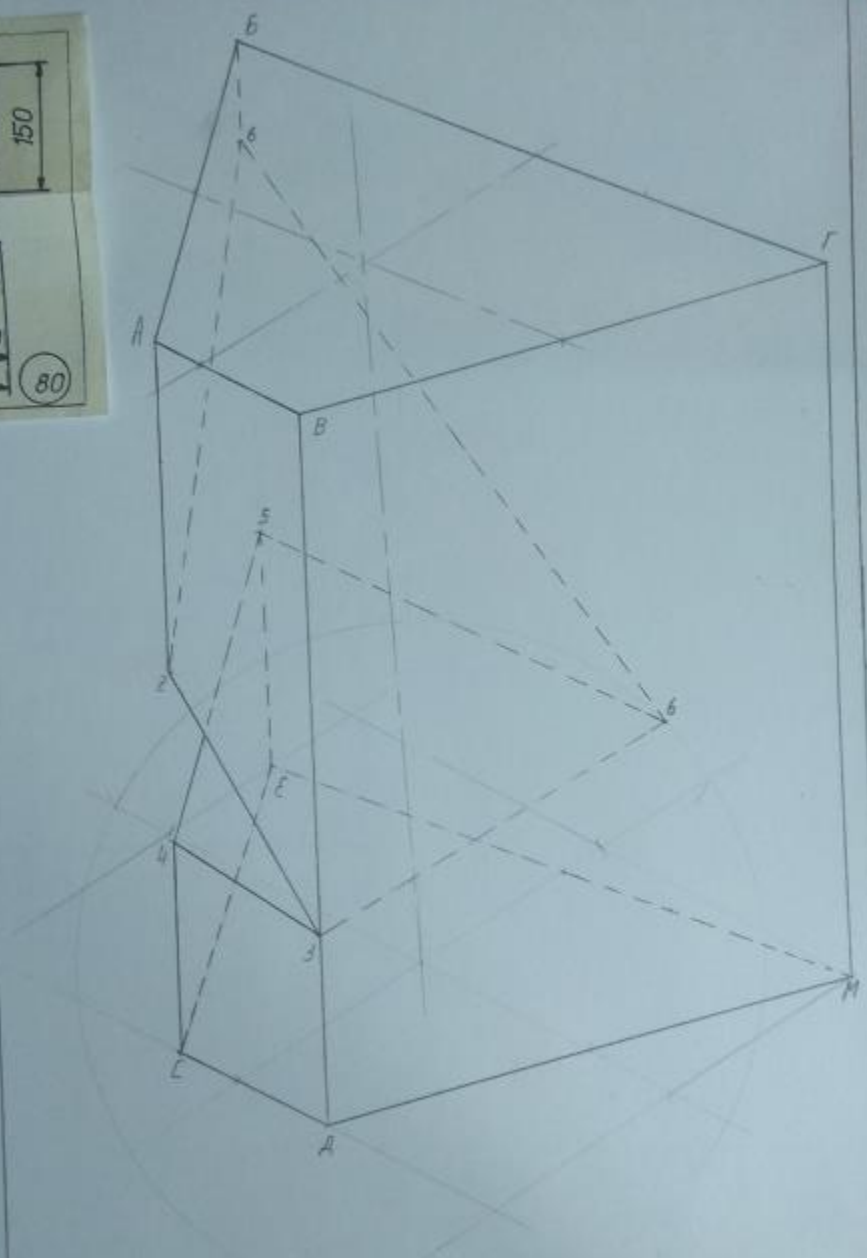
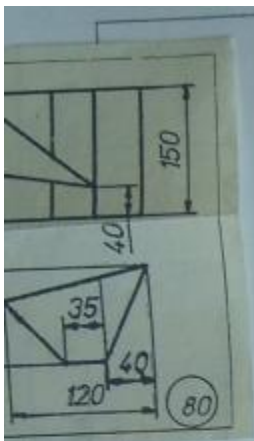




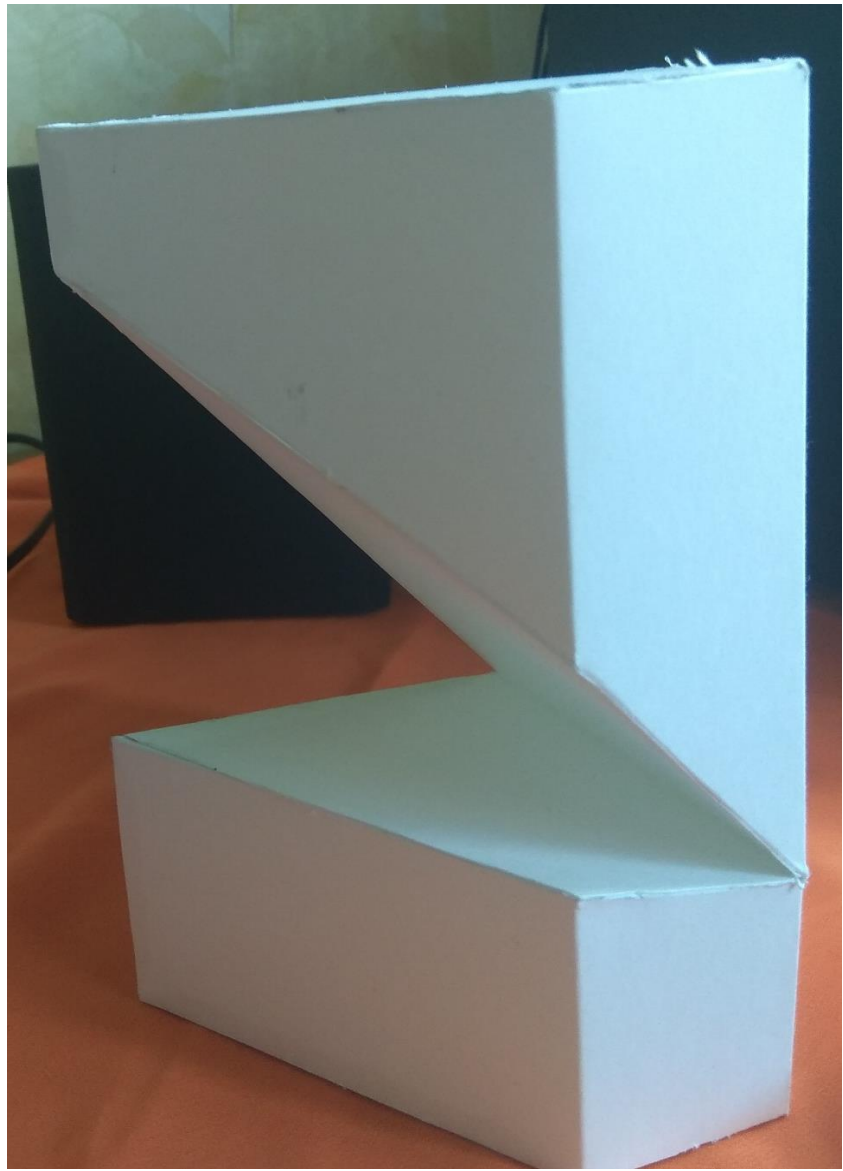


Исполнитель	Лоджа Дина	ИТФ 613	0400
Проверено	Владимир А.	Дата	
Дизайнер	Игорь А.	Сторона	45 ТДЛ Т.150-88
Исполнено		Материал	Сталь
		Измерено	1/1
		Выполнено	БУ
		Контроль	С.С.А.



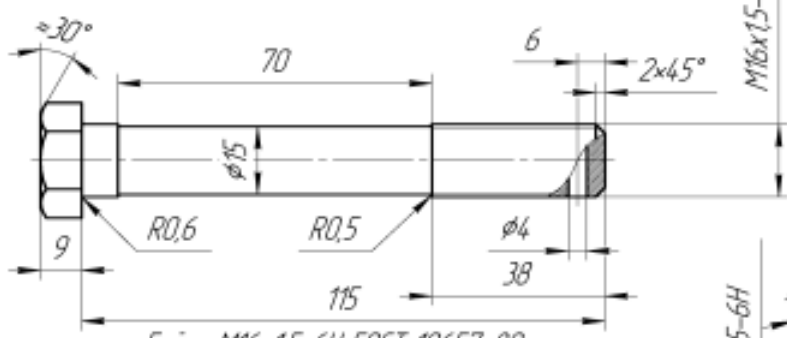


Author	ИТФ 612	05.00	Scale
Checked			
Approved			

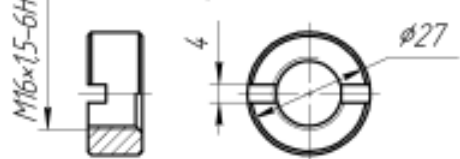


ИТФ 614.01.00

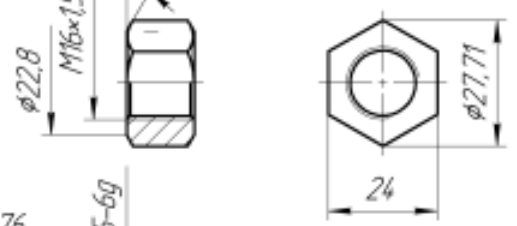
Болт 2М16х1,5-6дх115 ГОСТ 7811-70



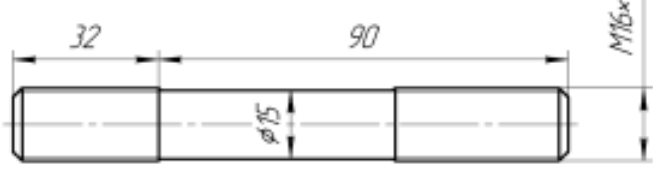
Гайка М16х1,5-6Н ГОСТ 10657-80



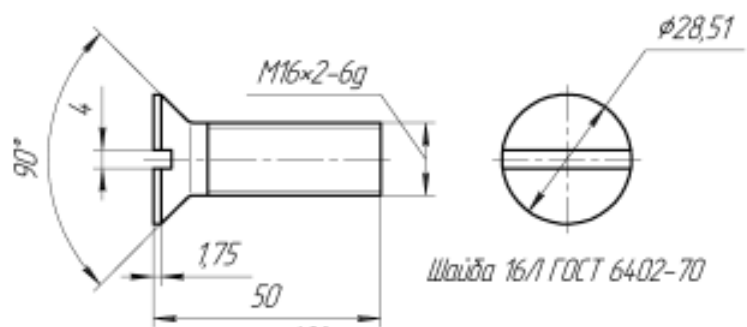
Гайка М16х1,5-6Н ГОСТ 5927-70



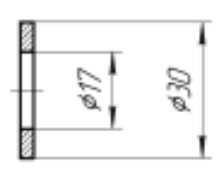
Шпилька 2М16х1,5-6дх90 ГОСТ 22039-76



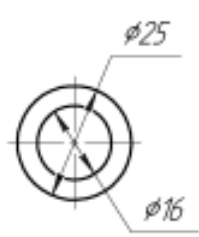
Винт АМ16-6дх50.2106ХН28МДТ ГОСТ Р 50403-92



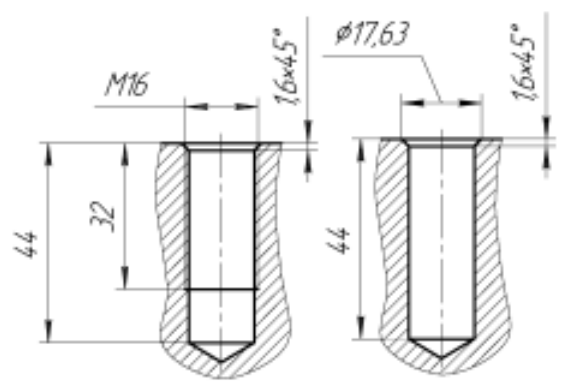
Шайба А.16.37 ГОСТ 11371-78



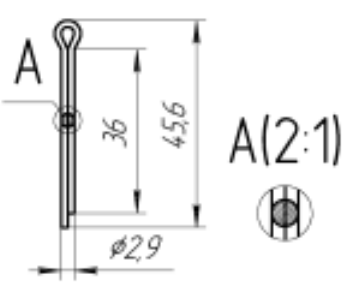
Шайба 16/1 ГОСТ 6402-70



Гнезда под шпильку



Шплинт 3,2х22,4 ГОСТ 397-79

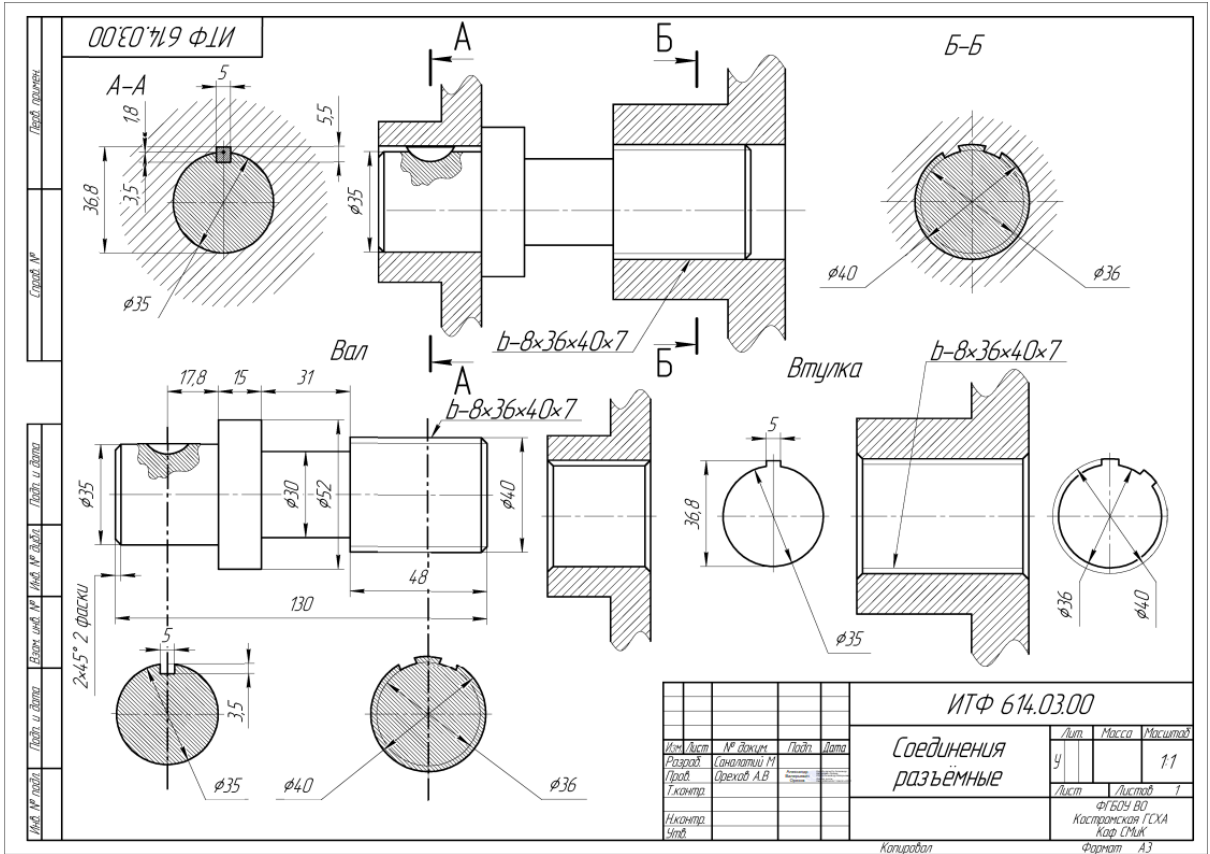
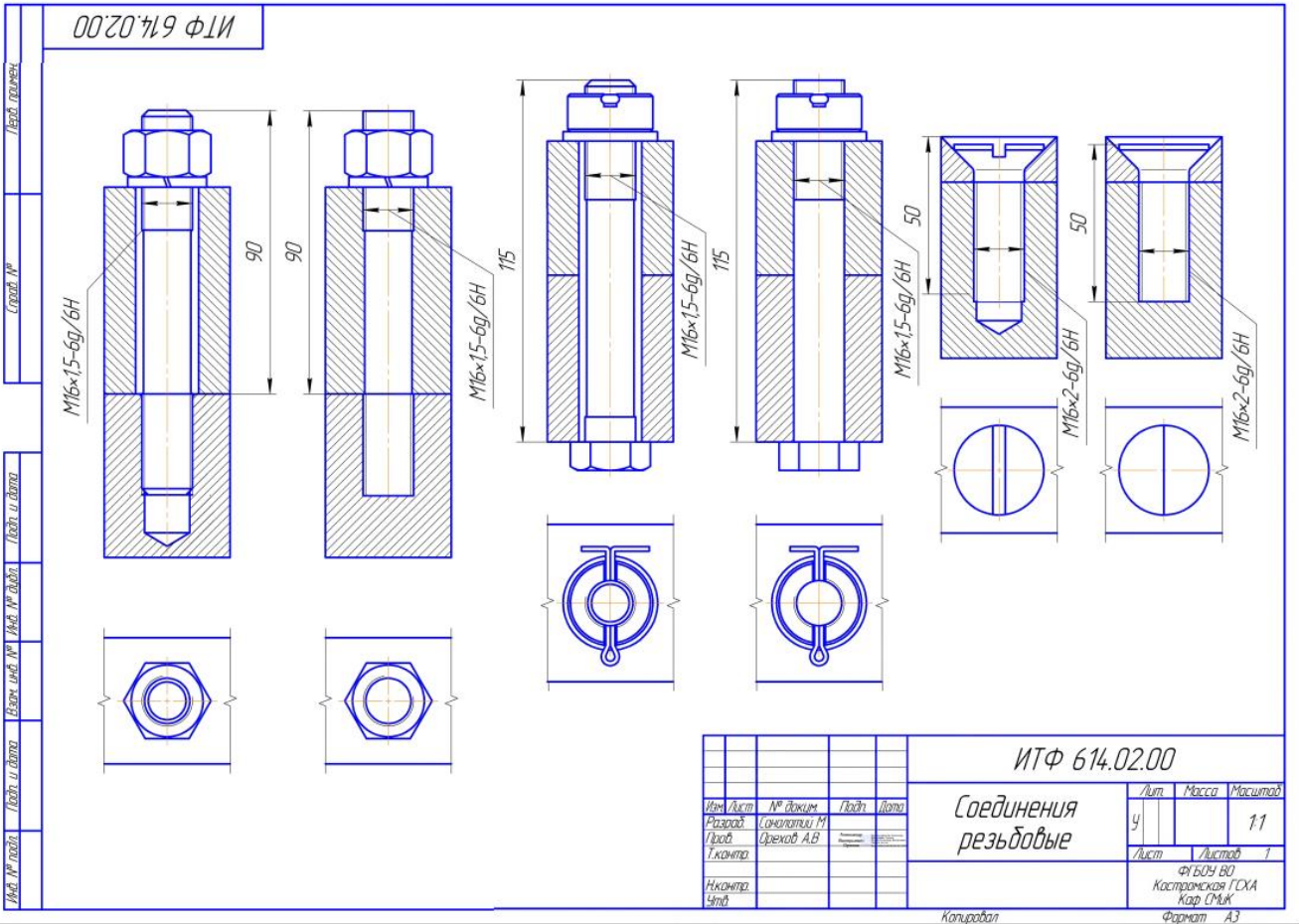


Лист № 1  
Лист № 2  
Лист № 3  
Лист № 4  
Лист № 5  
Лист № 6  
Лист № 7  
Лист № 8  
Лист № 9  
Лист № 10  
Лист № 11

				<b>ИТФ 614.01.00</b>		
				<b>Детали резьбовые</b>		
Изм.	Лист	№ докум.	Лист	Дата	Лист	Масса
Разработ	Специалист М					11
Проект	Ореков А.В.					
Техцентр						
Начальник						
Инж.						
				ФГБОУ ВО Костромская ГСХА Каф. СТМ		
				Формат А3		

Копировал

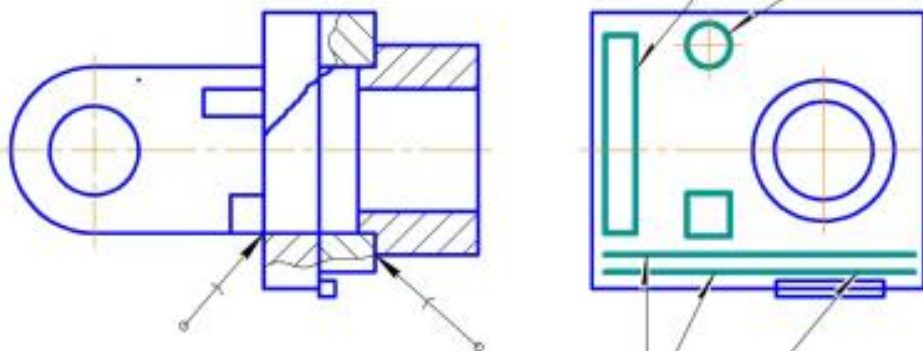
Формат А3



001090719 Ф1И

Условные изображения и обозначения швов  
сварных и паяных соединений

ГОСТ 14866-80-T5-PH3  $\triangle$  4-10 20



ГОСТ 14776-79-H1-ИП-9250  $\bigcirc$

ГОСТ 14806 80-H1-P-3  $\square$  5

$\bigcirc$	Усиление шва снять
$\omega$	Наплывы и неровности шва обработать с плавным переходом к основному металлу
$\gamma$	Шов выполнить при монтаже изделия т.е при установке её по монтажному чертежу на месте применения
/	Шов прерывистый или точечный с цепным расположением. Угол наклона линии 60°
Z	Шов прерывистый или точечный с шахматным расположением
$\bigcirc$	Шов по замкнутой линии диаметром знака 3...5мм
$\square$	Шов по незамкнутой линии

Лист и дата  
Взам. инв. №  
Инд. № докум.  
Лист и дата  
Инд. № докум.

Изм	Лист	№ докум.	Подп.	Дата
Разраб		Сенгалтий М		
Проб		Орехов А.В		
Т.контр				
Н.контр				
Утв				

ИТФ 614.06.01.00

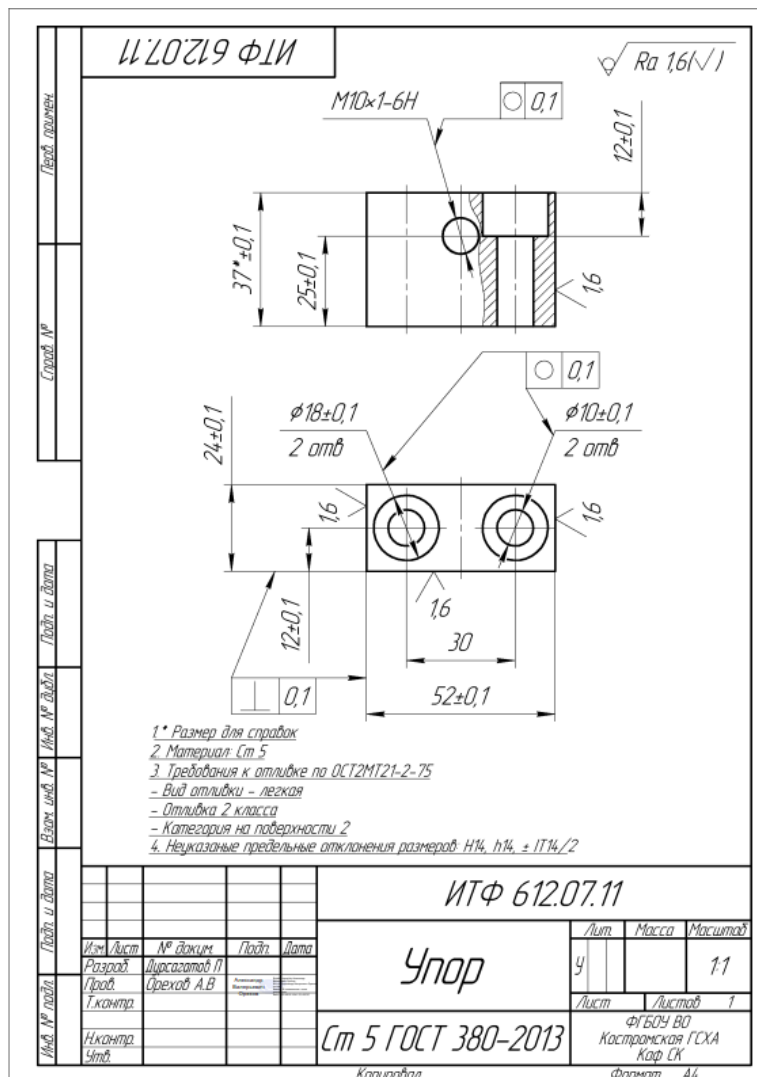
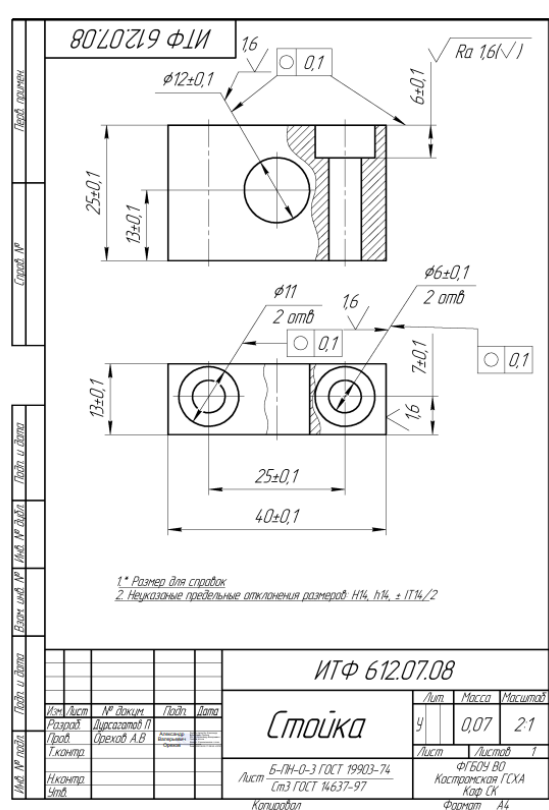
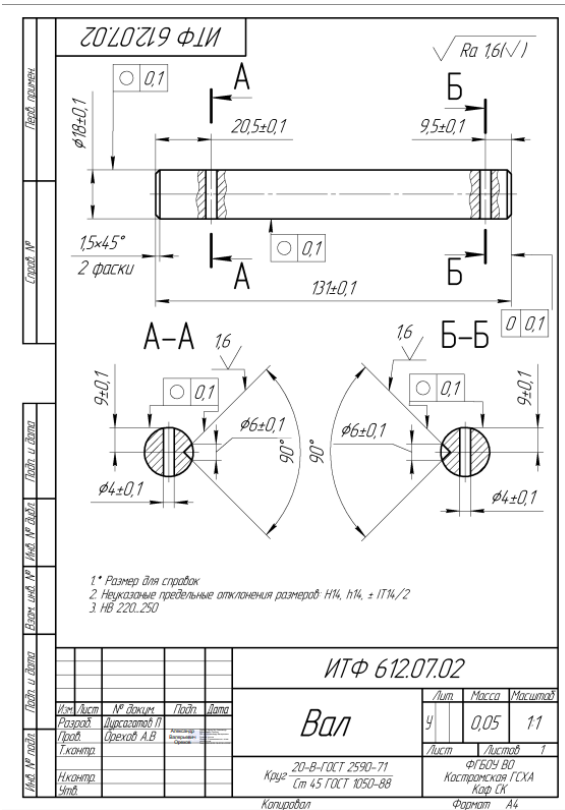
Разъемные и не  
разъемные соединения

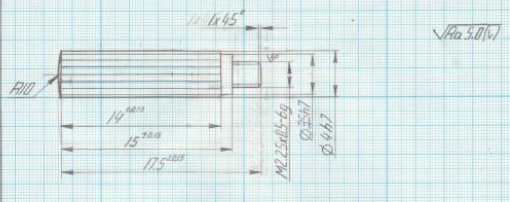
Лит.	Масса	Масштаб
У		1:1
Лист	Листов 1	
ФГБОУ ВО Костромская ГСХА Каф. СМЖ		

Копировал

Формат А4



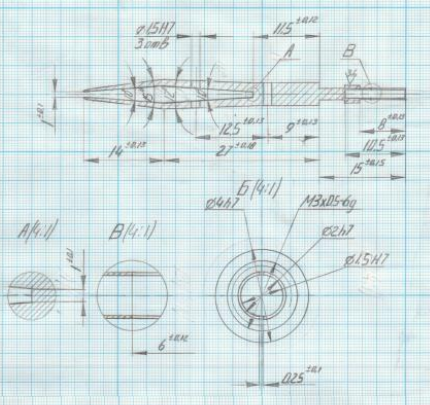




Модуль нормальности	$m_n$	4
Число зубьев	$Z$	19
Угол наклона зубьев	$\beta$	0
Направление линии зуба	-	-
Коэффициент смещения	$x$	0
Исходный контур	-	ГОСТ 13755-94
Степень точности ГОСТ 1643-81	-	7C
Высота до паст хвоста	$h_c$	0.25
Апелляционный диаметр	$S_c$	-
Полная высота	$d$	35

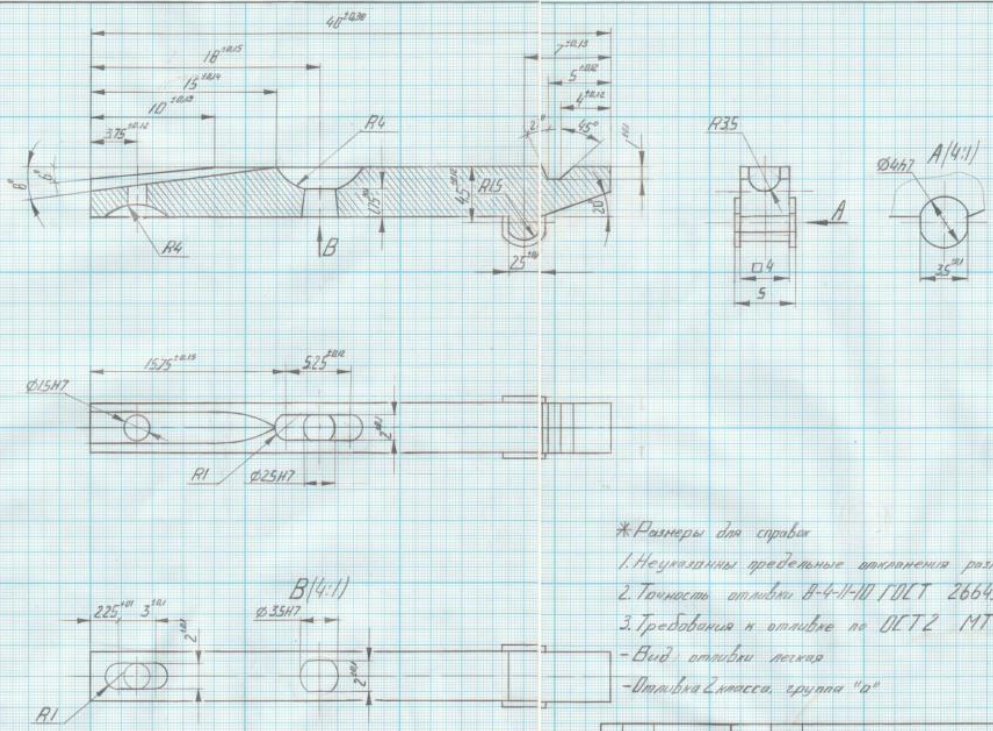
\* Размеры для справок  
 1. Неуказанные предельные отклонения размеров  $M16H7/k7$   
 2. Острые углы затупить

ИТФ 614 08.01				Лист	Масса	Изменений
Исполнитель	№ документа	Дата	Лист	4		4/1
Разработчик	Специалист АИ	Урса	21.06	Ручка		
Проверенный	Специалист В.В.			5. ГОСТ 14955-77	ФЭБ ГОУ ВПО	
Т. номер				Крч-08. ГОСТ 1050-88	Инструментальная ГС. ИА	
Исполнитель						
Дата						



\* Размеры для справок  
 1. Неуказанные предельные отклонения размеров  $M16H7/k7$   
 2. Острые углы затупить

ИТФ 614 08.02				Лист	Масса	Изменений
Исполнитель	№ документа	Дата	Лист	4		2/1
Разработчик	Специалист М.В.	Урса	21.06	Державка		
Проверенный	Специалист В.В.			5. ГОСТ 14955-77	ФЭБ ГОУ ВПО	
Т. номер				Крч-08. ГОСТ 1050-88	Инструментальная ГС. ИА	
Исполнитель						
Дата						



\* Размеры для справок  
 1. Неуказанные предельные отклонения размеров  $M16H7/k7$   
 2. Точность отливки В-4-10 ГОСТ 26645-85  
 3. Требования к отливке по ГОСТ 21-2-25  
 - Вид отливки левая  
 - Отливка 2, масса, группа "а"

ИТФ-614 08.03				Лист	Масса	Изменений
Исполнитель	№ документа	Дата	Лист	4		4/1
Разработчик	Специалист М.В.	Урса	21.06	Левая нажка		
Проверенный	Специалист В.В.			Сталь 20 ГОСТ 1050-88	ФЭБ ГОУ ВПО	
Т. номер					Инструментальная ГС. ИА	
Исполнитель						
Дата						

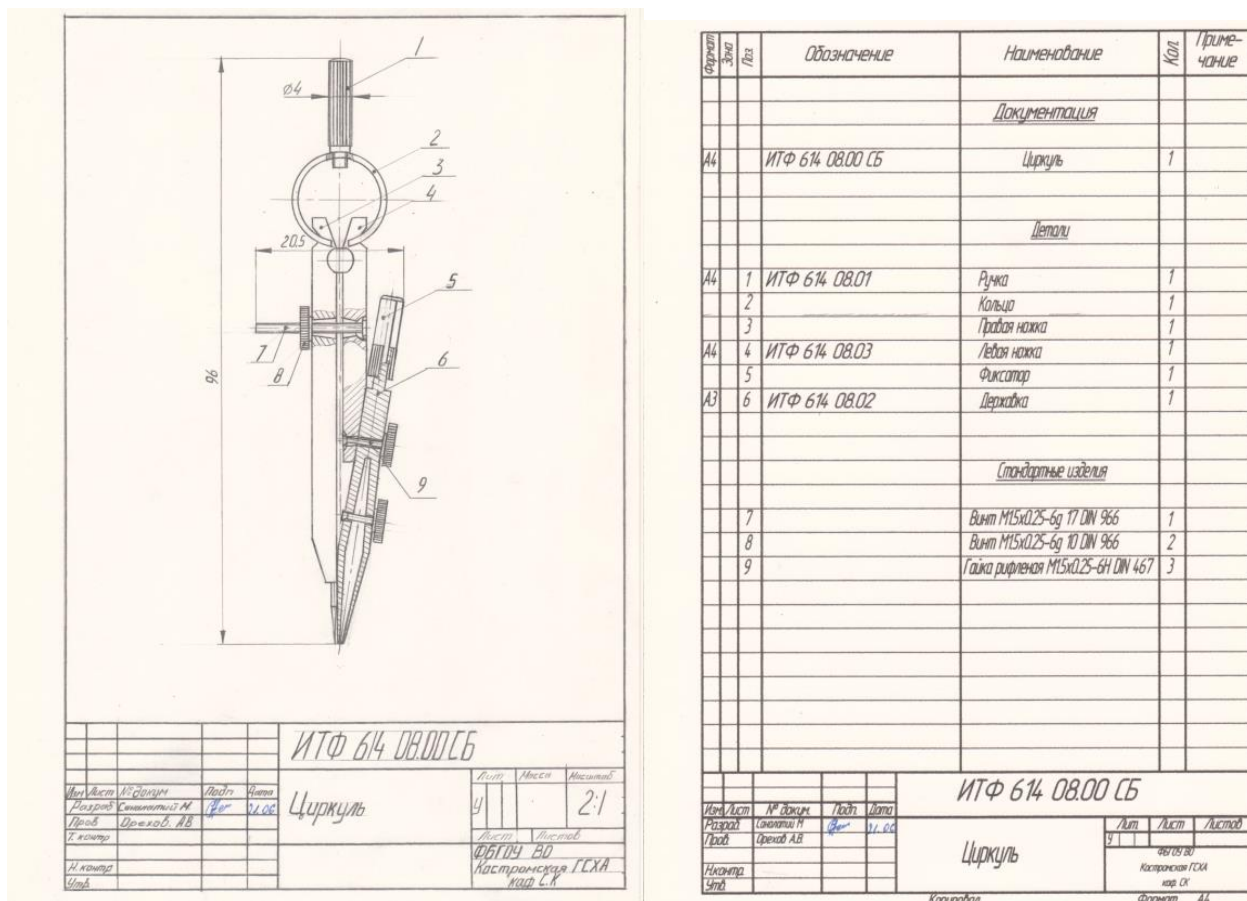


Рис. Пример выполненного альбома чертежей

### 3 ОПРЕДЕЛЕНИЕ РЕЗУЛЬТАТА ПРОМЕЖУТОЧНОЙ АТТЕСТАЦИИ

Форма промежуточной аттестации по дисциплине экзамен.

Окончательные результаты обучения (формирования компетенций) определяются посредством перевода баллов, набранных студентом в процессе освоения дисциплины, в оценки:

– базовый уровень сформированности компетенции считается достигнутым, если результат обучения соответствует оценке «удовлетворительно» (50-64 рейтинговых баллов);

– повышенный уровень сформированности компетенции считается достигнутым, если результат обучения соответствует оценкам «хорошо» (65-85 рейтинговых баллов) и «отлично» (86-100 рейтинговых баллов).

## ОЦЕНОЧНЫЕ МАТЕРИАЛЫ И СРЕДСТВА ДЛЯ ПРОВЕРКИ СФОРМИРОВАННОСТИ КОМПЕТЕНЦИЙ

**УК-1. Способен осуществлять поиск, критический анализ и синтез информации, применять системный подход для решения поставленных задач.**

### Задания закрытого типа

*Выберите один правильный вариант ответа*

**1. Горизонтальный разрез обычно располагают на месте вида:**

- спереди
- слева
- справа
- + сверху

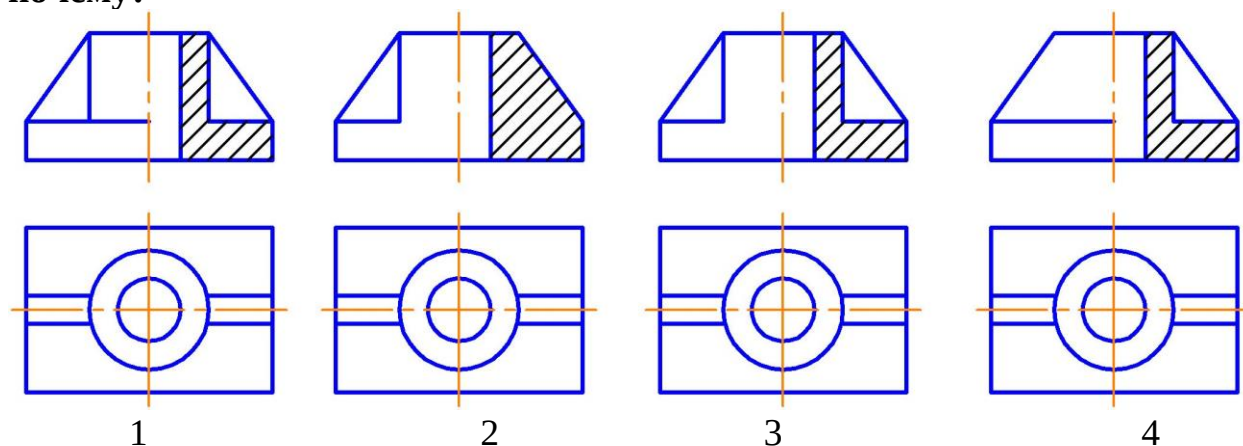
**2. На разрезе изображают:**

- Видимую часть предмета
- + То, что находится в секущей плоскости и за ней
- Только то, что находится в секущей плоскости
- Только то, что находится за секущей плоскостью

### Задания открытого типа

*Дайте развернутый ответ на вопрос*

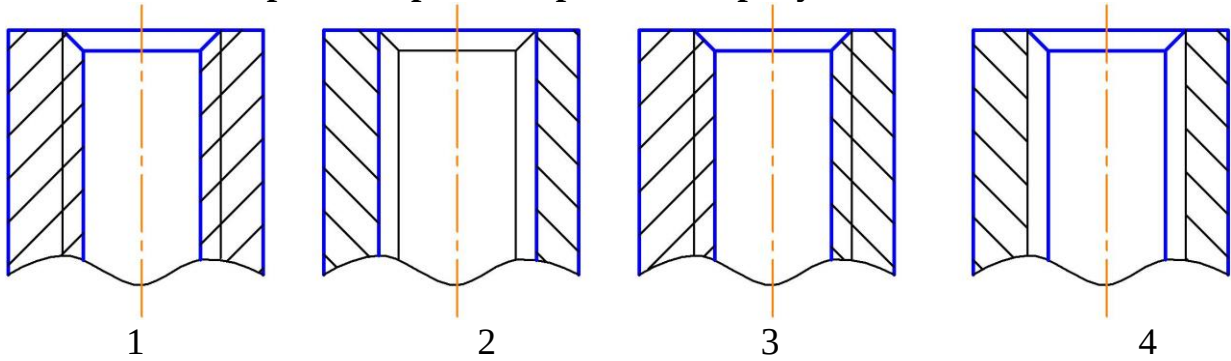
**3. На каком рисунке соединение вида с разрезом выполнено правильно и почему?**



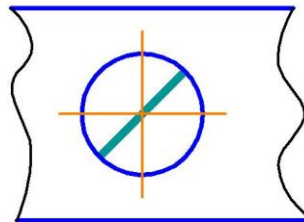
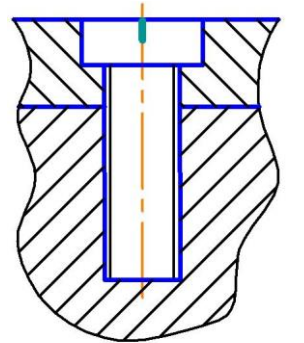
*Правильный ответ:* соединение вида с разрезом выполнено правильно на рисунке 1, так как ребро жесткости изображается на разрезе рассеченным, но не заштриховывается.

*Дополните*

4. Резьба в отверстии верно изображена на рисунке \_\_\_\_.



Правильный ответ: 1.



5. Изображенное на чертеже соединение \_\_\_\_\_ называется \_\_\_\_\_.

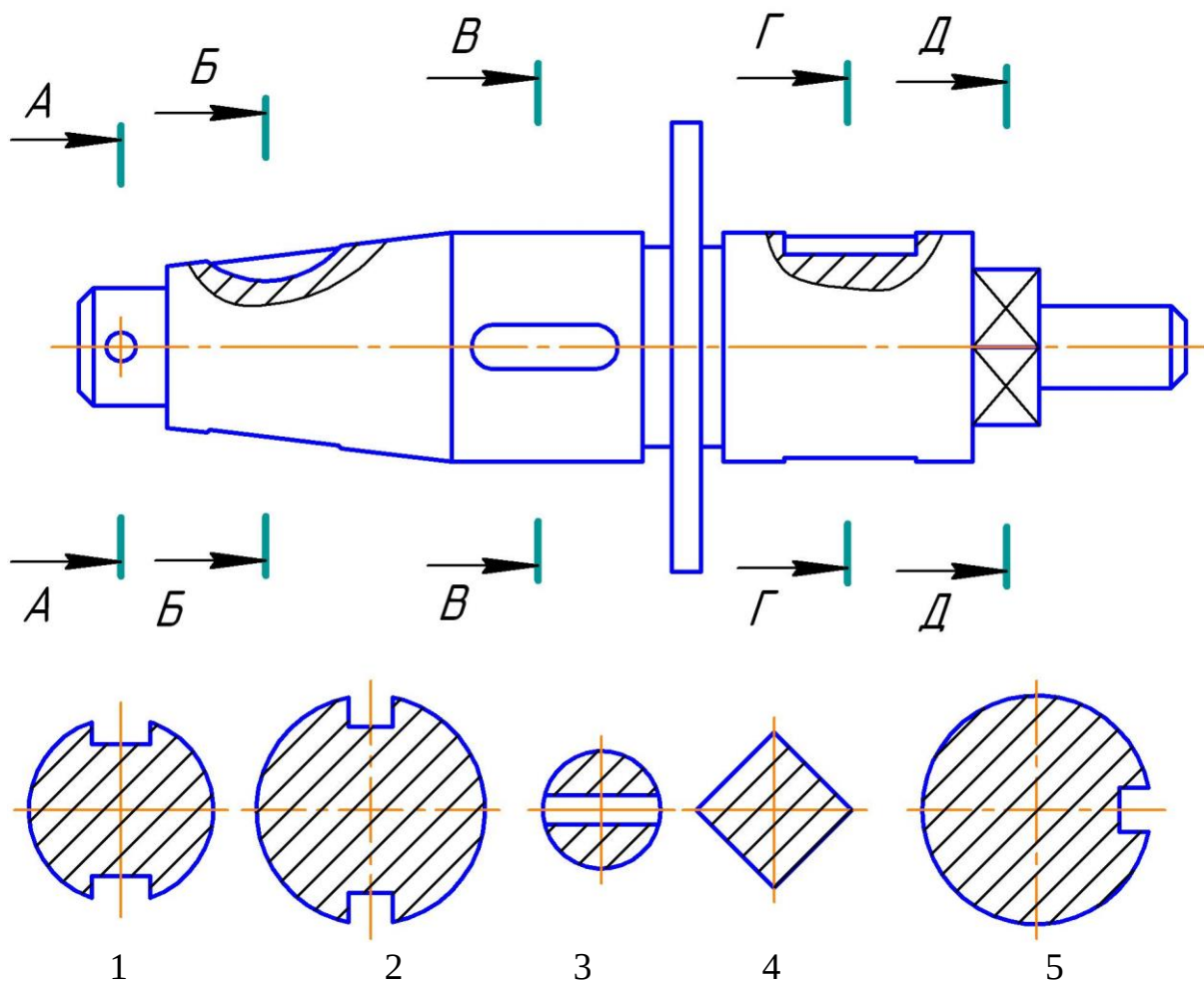
Правильный ответ: винтовым.

6. Толщина сплошной толстой основной линии в зависимости от величины и сложности изображения выбирается в пределах \_\_\_\_\_ мм.

Правильный ответ: от 0,5 до 1,4.

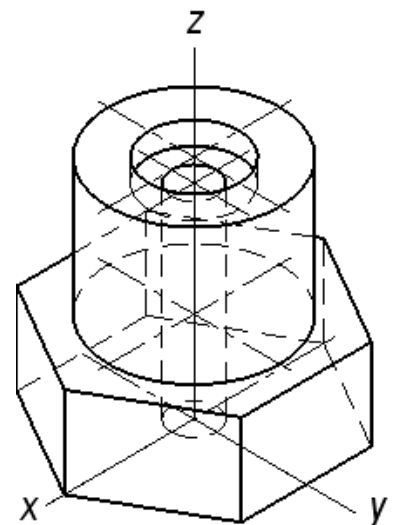
*Практико-ориентированное задание*

7. Сечение — изображение фигуры, получающейся при мысленном рассечении предмета одной или несколькими плоскостями. В отличие от разреза на сечении показывают только то, что расположено в секущей плоскости. Проанализируйте варианты ответов и дайте ответ на вопрос: на каком рисунке изображено сечение А-А.



Правильный ответ: сечение А-А изображено на рисунке 3.

8. Если деталь имеет отверстие, аксонометрическое изображение выполняют с вырезом. При выборе секущих плоскостей для выреза в аксонометрии соблюдают следующие условия: секущие плоскости должны быть параллельны плоскостям проекций; фигуры сечения должны быть видимы полностью; должны быть сохранены габаритные размеры детали. Линии штриховки сечений в аксонометрических проекциях наносят параллельно одной из диагоналей проекций квадратов, лежащих в соответствующих



плоскостях. Проанализируйте данное изображение и укажите верное окончание предложения: Количество секущих плоскостей в

аксонометрии для выявления внутренних отверстий в детали –

Правильный ответ: две.

**ОПК-2. Способен использовать нормативные правовые акты и оформлять специальную документацию в профессиональной деятельности.**

**Задания закрытого типа**

*Выберите один правильный вариант ответа*

**1. Расстояние между параллельными размерными линиями должно быть:**

+7 мм

6 мм

не менее 7 мм

не менее 10 мм

**2. Расстояние между линией контура и размерной линией должно быть:**

+не менее 10 мм

10 мм

12 мм

не менее 7 мм

**3. Размерное число линейного размера наносят над продолжением размерной линии, если:**

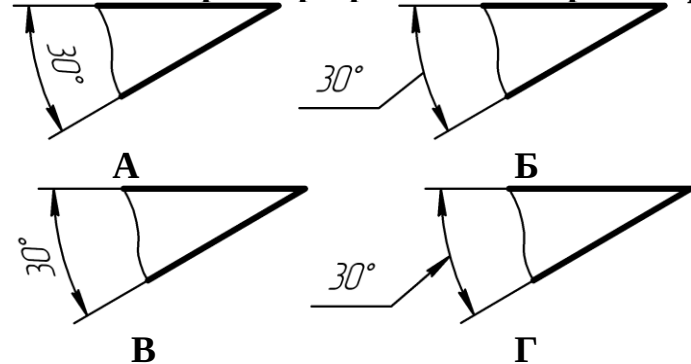
стрелки нанесены на продолжении размерной линии за выносными линиями

длина размерной линии меньше 10 мм

+ недостаточно места над размерной линией

длина размерной линии меньше 9 мм

**4. Угловой размер проставлен верно на рисунке:**



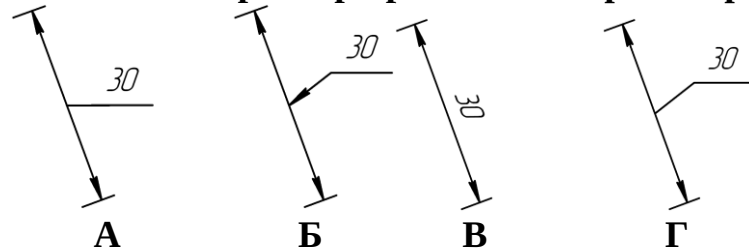
А

+Б

В

Г

**5. Линейный размер проставлен верно на рисунке:**

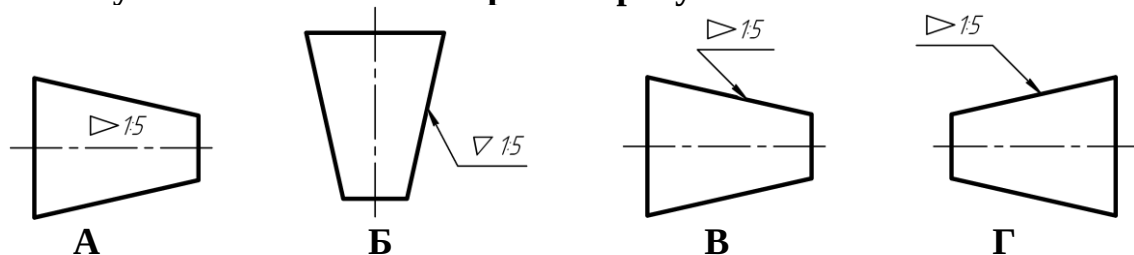


А

Б  
В  
+Г

*Выберите несколько правильных вариантов ответа*

**6. Конусность обозначена верно на рисунках:**



+А (50%)

Б

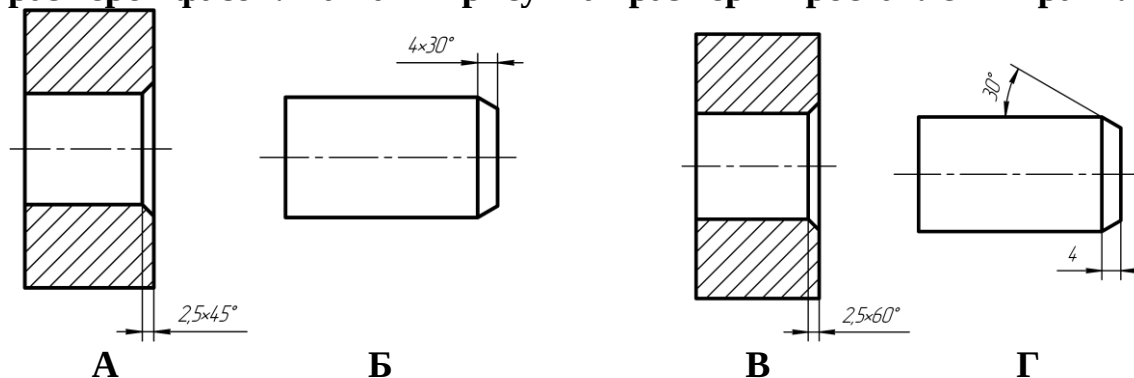
+В (50%)

Г

**Задания открытого типа**

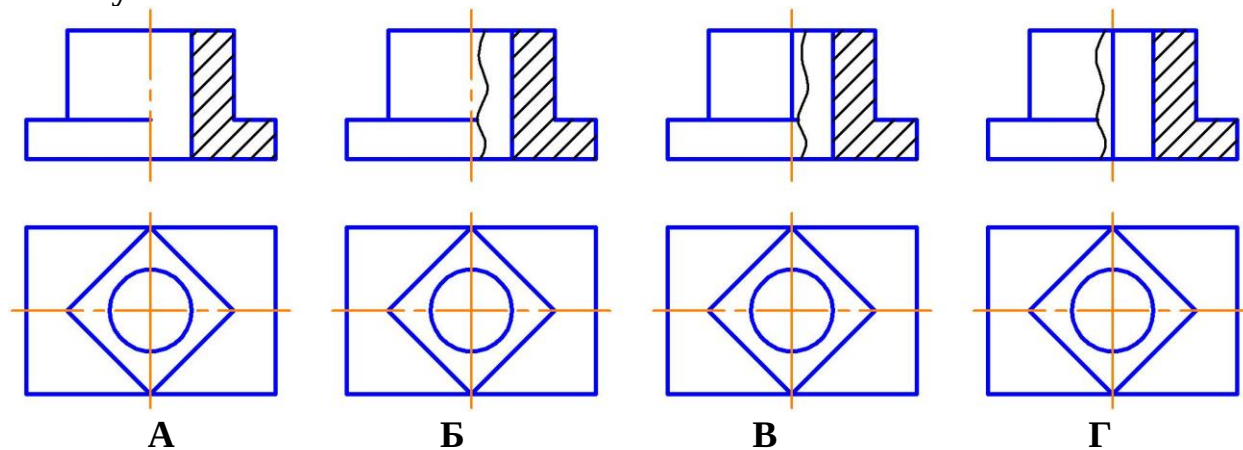
*Дайте развернутый ответ на вопрос*

**7. Рассмотрите представленные рисунки, вспомните правила простановки размеров фасок. На каких рисунках размеры проставлены правильно?**



*Правильный ответ:* если фаска срезана под углом 45градусов, то размер проставляется по типу  $2 \times 45^\circ$ , если под другим углом, то линейный и угловой размеры проставляются раздельно. Верно проставлены размеры на рисунках А и Г.

**8. На каком рисунке соединение вида с разрезом выполнено правильно и почему?**





*Правильный ответ:* соединение вида с разрезом выполнено правильно на рисунке В, так как сплошная волнистая линия разделяет вид и разрез, а на осевую линию проецируется линия видимого контура

**9. Как изображается резьба в отверстии?**

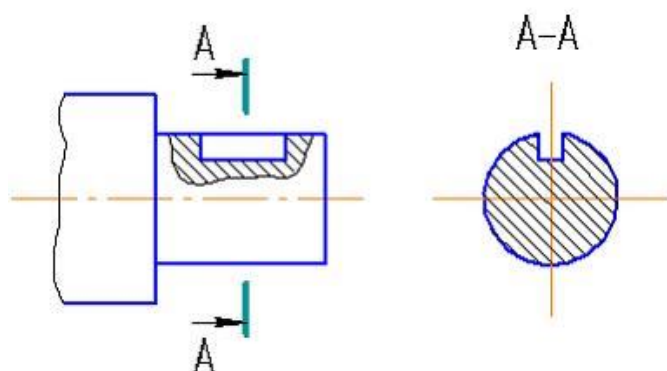
*Правильный ответ:* резьба в отверстии изображается сплошными толстыми линиями по внутреннему диаметру, сплошными тонкими линиями по наружному диаметру резьбы.

**10. Как изображается резьба на стержне?**

*Правильный ответ:* резьба на стержне изображается сплошными тонкими линиями по внутреннему диаметру.

*Дополните*

**11. Изображение, обозначенное на чертеже А-А, называется \_\_\_\_\_.**



*Правильный ответ:* вынесенным сечением.

**12. Угол профиля метрической резьбы равен \_\_\_\_\_.**

*Правильный ответ:* 60°.

**13. Угол профиля трубной цилиндрической резьбы равен \_\_\_\_\_.**

*Правильный ответ:* 55°.

**14. Разработку рабочих чертежей деталей по чертежу общего называют \_\_\_\_\_.**

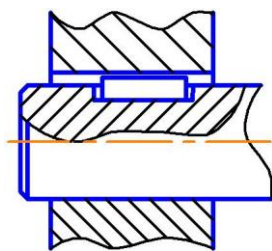
*Правильный ответ:* детализованием.

**15. Конструкторский документ, определяющий конструкцию изделия, взаимодействие его основных составных частей и поясняющий принцип работы изделия называется \_\_\_\_\_.**

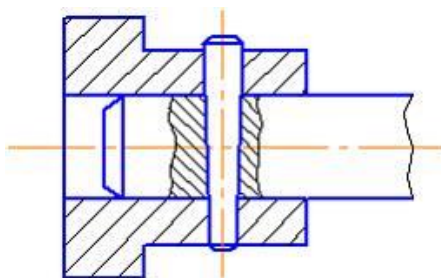
*Правильный ответ:* чертежом общего вида.

**16. Размеры, относящиеся к одному конструктивному элементу детали (отверстия, выступу, канавке и т.д.), рекомендуется группировать \_\_\_\_\_, располагая их \_\_\_\_\_.**

*Правильный ответ:* в одном месте; на том изображении, на котором этот элемент показан наиболее полно.



17. На чертеже изображено соединение \_\_\_\_\_.  
Правильный ответ: шпонкой.



18. На чертеже изображено соединение \_\_\_\_\_.  
Правильный ответ: штифтом.

### **Практико-ориентированное задание**

19. Расположите в нужной последовательности разделы спецификации:

1. Детали
2. Сборочные единицы
3. Документация
4. Стандартные изделия

Правильный ответ:

1. Документация
2. Сборочные единицы
3. Детали
4. Стандартные изделия

Окончательные результаты обучения (формирования компетенций) определяются посредством перевода баллов, набранных студентом в процессе освоения дисциплины, в оценки: базовый уровень сформированности компетенции считается достигнутым, если результат обучения соответствует оценке «зачтено» (50-100 рейтинговых баллов).

## 4 ПОРЯДОК ПРОВЕДЕНИЯ ПОВТОРНОЙ ПРОМЕЖУТОЧНОЙ АТТЕСТАЦИИ

Форма промежуточной аттестации по дисциплине *экзамен*.

Фонд оценочных средств для проведения повторной промежуточной аттестации формируется из числа оценочных средств по темам, которые не освоены студентом.

*Примечание:*

Дополнительные контрольные испытания проводятся для студентов, набравших менее **50 баллов** (в соответствии с «Положением о модульно-рейтинговой системе»).

**Таблица 10 – Критерии оценки сформированности компетенций**

Код и наименование индикатора достижения компетенции (части компетенции)	Критерии оценивания сформированности компетенции (части компетенции)
	на базовом уровне
	соответствует оценке «удовлетворительно» 50-64% от максимального балла
УК-1 Способен осуществлять поиск, критический анализ и синтез информации, применять системный подход для решения поставленных задач ОПК-1 Способен решать типовые задачи профессиональной деятельности на основе знаний основных законов математических и естественных наук с применением информационно-коммуникационных технологий	владеет материалом по теме, но испытывает затруднения в поиске и анализе информации для решения поставленной задачи, в использовании современных методов управления режимами работы автоматических систем управления технологическими процессами