

Документ подписан простой электронной подписью

Информация о владельце:

ФИО: Волхонов Михаил Иванович

Должность: Ректор

Дата подписания: 02.09.2024 15:32:56

Уникальный программный ключ:

b2dc75470204bc2b9ec58d577a1b983ee223ea27559d45aa8c272df0610c6c81

МИНИСТЕРСТВО СЕЛЬСКОГО ХОЗЯЙСТВА РОССИЙСКОЙ ФЕДЕРАЦИИ
ФЕДЕРАЛЬНОЕ ГОСУДАРСТВЕННОЕ БЮДЖЕТНОЕ ОБРАЗОВАТЕЛЬНОЕ УЧРЕЖДЕНИЕ
ВЫСШЕГО ОБРАЗОВАНИЯ
"КОСТРОМСКАЯ ГОСУДАРСТВЕННАЯ СЕЛЬСКОХОЗЯЙСТВЕННАЯ АКАДЕМИЯ"

УТВЕРЖДАЮ

декан электроэнергетического факультета

Рожнов А.В.

14 июня 2024 года

ФОНД ОЦЕНОЧНЫХ СРЕДСТВ

по дисциплине

«Программируемые системы управления»

Направление подготовки	<u>13.03.02 Электроэнергетика и электротехника</u>
Направленность (профиль)	<u>Электроснабжение</u>
Квалификация выпускника	<u>бакалавр</u>
Формы обучения	<u>очная, заочная</u>
Сроки освоения ОПОП ВО	<u>4 года, 4 года 7 мес.</u>

Фонд оценочных средств предназначен для оценивания сформированности компетенций по дисциплине «Программируемые системы управления».

Разработчики:

доцент кафедры физики
и автоматики,
декан Рожнов А.В.

доцент кафедры
физики и автоматики
Яблоков А.С.

Утвержден на заседании кафедры физики и автоматики, протокол № 8 от «15» апреля 2024 года.

И.о. заведующего кафедрой И.А. Мамаева _____

Согласовано:

Председатель методической комиссии электроэнергетического факультета,
протокол №5 от «13» июня 2024 года.

Яблоков А.С. _____

Паспорт фонда оценочных средств

Таблица 1

Модуль дисциплины	Формируемые компетенции или их части	Оценочные материалы и средства	Количество
Модуль 1. Свободно программируемые контроллеры	ПКос-1. Способен осуществлять мониторинг технического состояния оборудования подстанций электрических сетей	Собеседование	27
		Тестирование	52
Модули 2 и 3. Языки программирования		Собеседование	26
		Тестирование	26

1 ОЦЕНОЧНЫЕ МАТЕРИАЛЫ, НЕОБХОДИМЫЕ ДЛЯ ОЦЕНКИ ЗНАНИЙ, УМЕНИЙ И НАВЫКОВ ДЕЯТЕЛЬНОСТИ В ПРОЦЕССЕ ОСВОЕНИЯ ДИСЦИПЛИНЫ

Таблица 2 – Формируемые компетенции

Код и наименование компетенции	Код и наименование индикатора достижения компетенции (части компетенции)	Оценочные материалы и средства
ПКос-1. Способен осуществлять мониторинг технического состояния оборудования подстанций электрических сетей	Свободно программируемые контроллеры. Языки программирования	
	ИД-5 _{ПКос-1} Использует физико-математический аппарат при анализе и моделировании электрических цепей и электрических машин с использованием информационных и цифровых технологий	Собеседование Тестирование

Оценочные материалы и средства для проверки сформированности компетенций

МОДУЛЬ 1

Свободно программируемые контроллеры

Назначение свободно программируемых контроллеров (СПК). Составные части СПК. Адреса СПК. Сигналы: аналоговые, цифровые, двоичные. Обработка двоичных сигналов. Логические операции. Основные составные части СПК. Аппаратные средства СПК. Последовательное управление СПК.

Вопросы для собеседования

- 1 Двоичные переменные и двоичные сигналы. Цифровые устройства и их параметры. Устройства с наличием отключенного состояния выходов.
- 2 Комбинационные устройства и их описание. Простейшие цифровые устройства.
- 3 Дешифраторы и мультиплексоры.
- 4 Устройства с памятью. Триггеры.
- 5 Двоичные коды. Логические и арифметические операции над двоичными кодами.
- 6 Арифметико-логические устройства.
- 7 Постоянные запоминающие устройства.
- 8 Оперативные запоминающие устройства.
- 9 Архитектура и структура микропроцессорных систем. Центральный процессор, магистраль, подсистема памяти, подсистема ввода-вывода.
- 10 Организация программно-доступных регистров, памяти и ввода-вывода.
- 11 Командный цикл, циклы обращения к магистрали. Типовые структуры микропроцессорных систем.
- 12 Адресные регистры, регистры данных и специальные регистры. Способы адресации операндов: явная и неявная адресация, прямая, непосредственная и косвенная адресация, многокомпонентная адресация.
- 13 Структура команды и ее мнемокод. Система команд.
- 14 Команды пересылки.
- 15 Команды логических и арифметических операций.
- 16 Команды передачи управления и специальные команды.
- 17 Сопряжение с магистралью микропроцессорной системы оперативного запоминающего устройства.
- 18 Сопряжение с магистралью микропроцессорной системы постоянного запоминающего устройства.
- 19 Сопряжение с магистралью микропроцессорной системы портов ввода и вывода.
- 20 Организация прерываний. Контроллер прерываний.
- 21 Организация прямого доступа к памяти. Контроллер прямого доступа к памяти.

22 Однокристалльные микро-ЭВМ. Типовая структура однокристалльной микро-ЭВМ.

23 Набор регистров центрального процессора. Организация памяти программ и памяти данных.

24 Подсистема ввода-вывода, таймеры-счетчики.

25 Организация прерываний. Расширение внутренних ресурсов.

26 Формат команд, способы адресации операндов, командный цикл. Система команд.

27 Сравнительная характеристика микро-ЭВМ для различных областей применения.

Компьютерное тестирование (ТСк)

Выберите один правильный вариант ответа и нажмите кнопку «Далее»

АЦП какого типа чаще всего используют в составе микроконтроллера?

на основе преобразователей напряжение-частота

+последовательного приближения

параллельные

интегрирующие

Как зависит ток потребления микроконтроллера от напряжения питания?

квадратично

+приблизительно линейно

не зависит

обратно пропорционально

Какие возможности отсутствуют при использовании микроконтроллеров с «закрытой» архитектурой?

изменения тактовой частоты МК

использования всей совокупности системы команд МК

подключения внешних устройств

+подключения памяти программ и данных по параллельным магистралям

Какие ошибки измерения позволяет исключить использование режима входного захвата таймера/счетчика микроконтроллера?

потери времени при перезагрузке таймера/счетчика

потери времени при чтении содержимого регистра входного захвата

+ошибки, связанные с временем перехода к подпрограмме обработки прерывания

потери времени при фиксации события захвата

Какие преимущества дает модульная организация микроконтроллера?

снижение потребляемой мощности

повышение надежности работы

повышение быстродействия

+создание разнообразных по структуре МК в пределах одного семейства
увеличение числа обслуживаемых прерываний

Каков типичный объем памяти данных микроконтроллера?

мегабайты

единицы бит

+десятки и сотни байт

десятки килобайт

Каково основное преимущество сегментирования памяти?

увеличивает быстродействие процессора

позволяет увеличить объем памяти системы

упрощает структуру процессора

упрощает задание адреса операнда

+упрощает переключение между сегментами данных и между сегментами программ

Какое значение сигнала считывается при вводе данных с порта микроконтроллера?

содержимое триггера регистра управления

содержимое триггера данных

логическое "И" над содержимым триггера данных и значением сигнала на внешнем выводе МК

+значение сигнала на внешнем выводе МК

Какое излучение требуется для изменения содержимого памяти программ на основе ПЗУ типа Flash?

ультрафиолетовое

+изменение информации производится электрическим способом

нейтронное

рентгеновское

Какой регистр определяет адрес текущей выполняемой команды?

+специализированный регистр

это может быть любой из регистров

регистр-аккумулятор

любой из адресных регистров

регистр-указатель стека

Какой способ тактирования микроконтроллера обеспечивает наивысшую стабильность частоты?

с использованием керамического резонатора

с использованием LC-цепи

+с использованием кварцевого резонатора

с использованием RC-цепи

При каких условиях триггер переполнения таймера/счетчика генерирует запрос на прерывание микроконтроллера?

при сбросе таймера/счетчика

+при переполнении таймера/счетчика, если прерывания от таймера разрешены

при переполнении таймера/счетчика

при сбросе запроса на прерывания

При каких условиях триггер переполнения таймера/счетчика генерирует запрос на прерывание микроконтроллера?

при сбросе таймера/счетчика

+при переполнении таймера/счетчика, если прерывания от таймера разрешены

при переполнении таймера/счетчика

при сбросе запроса на прерывания

При какой минимальной тактовой частоте работы микроконтроллера сохраняется информация в памяти данных?

не ниже 1 МГц

+вплоть до нулевой

не ниже 32768 Гц

не ниже 10 Гц

Сколько раз можно изменить содержимое памяти программ на основе ПЗУ масочного типа?

неограниченное число раз

около 1000 раз

одни раз на стадии программирования пользователем

+один раз на стадии изготовления МК

Что используется в качестве простейшего ЦАП на выходе микроконтроллера?

+широко-импульсный модулятор с фильтром нижних частот

операционный усилитель

электронный ключ

усилитель напряжения

Что называется «вектором прерывания» микроконтроллера?

состояние линии приема запросов на прерывание

состояние бита разрешения прерываний МК

+адрес перехода к подпрограмме обработки прерывания

уровень приоритета данного типа прерывания

Что не входит в состав процессорного ядра микроконтроллера?

внутриконтроллерная магистраль

схема управления

схема синхронизации
+ОЗУ

Что отличает процессоры с RISC-архитектурой от процессоров с CISC-архитектурой?

тактовая частота
возможность параллельного исполнения нескольких команд
+система команд
способ обращения к памяти команд

Что происходит при переполнении сторожевого таймера микроконтроллера?

переход в режим пониженного энергопотребления
формирование сигнала запроса прерывания
инкремент таймера/счетчика МК
+сброс МК

Что такое триггер?

+Импульсное устройство, имеющее два стойких состояния, в которых он может пребывать как угодно долго
Устройство, имеющее два стойких состояния, в которых он может пребывать как угодно долго
Импульсное устройство, имеющее два стойких состояния

Цифровые устройства, построенные на основе триггеров и предназначенные для уменьшения частоты импульсов в целое количество раз, называются:

+Делители частоты
Сумматоры
Регистры

Регистр – это:

Число или символ, участвующие в машинной операции
+Электронная схема для временного хранения двоичной информации (машинного слова)
Устройство, выполняющее по командам несколько простейших операций

Число 22 в двоичной системе счисления:

10010
10101
+10110

Реализует логическую операцию умножения логический элемент:

ИЛИ
+И
НЕ

Краткосрочное отклонение физического процесса от установленного значения называется:

Сигнал
Информативность
+Импульс

Устройство, предназначенное для открытия или закрытия канала, передающего энергию, называется:

Коммутатор
Ключевой элемент
+Дешифратор

Активными элементами называются элементы:

+содержащие внутренние источники энергии
в которых внутренние источники энергии отсутствуют
вырабатывающие электрическую энергию

Ключ, имеющий нулевое сопротивление в замкнутом состоянии и бесконечно большое сопротивление в разомкнутом состоянии называется:

Усилительный
Реальный
+Идеальный

Устройство, предназначенное для сложения двоичных чисел, называется:

Мультиплексор
Коммутатор
+Сумматор

Каким образом можно внести изменения в работу микропроцессора?

+изменяя команды в памяти
вводя новые данные
выводя данные
увеличивая размер памяти

Для управления какими из следующих схем предназначены управляющие сигналы, генерируемые микропроцессором?

памяти
ввода
вывода
+всеми вместе

Чем принято измерять мощность микропроцессора?

размером (объемом) кристалла
+длиной слова

количеством выводов
совокупностью перечисленных характеристик

Если микропроцессор имеет 16-разрядную адресную шину, то он может адресоваться:

+к 65536 словам памяти
к 16 8-битовым словам памяти
к 65536 8-битовым словам памяти
к 32768 1-байтовым словам памяти

Какого рода информация передается по линиям шины микро-ЭВМ?

данные
адрес памяти
сигналы управления и питание
+все перечисленные виды информации

Какие из нижеперечисленных характеристик справедливы по отношению к адресной шине микропроцессора?

ширина шины равна 8 бит
ширина шины равна 16 бит
шина является двунаправленной
+шина является однонаправленной

Какой разрядности должна быть шина адреса ЭВМ, чтобы адресовать 256 периферийных устройств?

7 разрядов
+8 разрядов
10 разрядов
12 разрядов

Где находятся регистры общего назначения (РОН)?

в ОЗУ
в ПЗУ
+в микропроцессоре
в системе ввода-вывода

Чем определяется количество машинных циклов в команде?

числом обращений к памяти
числом обращений к периферийному устройству
числом обращений к параллельному устройству
+числом обращений к памяти или периферийному устройству

Сколько занимает область пользователя в памяти (05FF - 0400) в байтах?

+512
128

1024

628

Микропроцессоры. Какую команду программы указывает счетчик команд после извлечения из памяти очередной команды?

последнюю выполненную

+подлежащую выполнению следующей

текущую выполняемую

принадлежащую подпрограмме

Уходящая с вывода ЗПР линия рассматривается как часть шины:

данных

адреса

+управления

внутренней.

Какие ОЗУ нуждаются в регистрации памяти?

+динамические

статические

на биполярных схемах

на ТТЛ-логике

К какому из нижеперечисленных типов памяти относится основная память микропроцессорной системы?

память с произвольным доступом

оперативная память

полупроводниковая память

+память, обладающая всеми названными характеристиками

Быстродействие памяти часто характеризуется временем, необходимым для поступления данных на шину данных микро-ЭВМ после того, как произошла адресация памяти. Как называются эти характеристики?

временем цикла

последовательным доступом

+временем доступа

произвольным доступом

Укажите, с помощью какого из нижеперечисленных элементов или схем обеспечивается заполнение информации в статических ОЗУ:

конденсатор

+триггер

биполярная схема

МОП-схема

В ПЗУ какого типа имеются пережигаемые перемычки?

ПЗУ с масочным программированием
+ПЗУ, допускающие программирование в новых условиях
программируемые ПЗУ с возможностью стирания информации
электрически изменяемые ПЗУ

Вычислительная машина, имеющая некоторое множество выходов и множество входов, – это:

+ПЛК
ЭВМ
цикл
АЦП

Один дискретный вход ПЛК способен принимать:

+один бинарный электрический сигнал
два бинарных электрических сигнала
 2^n бинарных электрических сигнала
один аналоговый электрический сигнал

Аналоговые входные сигналы в ПЛК обязательно подвергаются:

+аналого-цифровому преобразованию
цифро-аналоговому преобразованию
переводу в инженерные величины
преобразованию в булевы переменные

ПЛК сканирующего типа работают циклически по методу:

+периодического опроса входных данных
периодического опроса выходных данных
постоянного включения
периодического включения

Рабочий цикл ПЛК включает:

+4 фазы
2 фазы
5 фаз
3 фазы

Таблица 3 – Критерии оценки сформированности компетенций

Код и наименование индикатора достижения компетенции (части компетенции)	Критерии оценивания сформированности компетенции (части компетенции)
ИД-5ПКос-1 Использует физико-математический аппарат при анализе и моделировании электрических цепей и электрических машин с использованием информационных и цифровых технологий	соответствует оценке «зачтено» 50-100% от максимального балла Студен принимает активное участие в ходе проведения практических занятий, правильно отвечает на поставленные вопросы, знает назначение свободно программируемых контроллеров (СПК), составные части СПК, адреса СПК, аналоговые, цифровые, двоичные сигналы, логические операции, основные составные части СПК, аппаратные средства СПК, принципы последовательного управления СПК; способен использовать физико-математический аппарат при анализе и моделировании электрических цепей и электрических машин с использованием информационных и цифровых технологий

МОДУЛИ 2 и 3

Языки программирования

Важнейшие языки программирования. Составление программ для СПК. Управление выходами. Логические операции на входах. Программирование последовательного управления. Программирование. Занятость адресов. Виды программирования. Язык программирования С. AWL – язык указаний. КОР – язык релейно-контактных схем. FUP – язык функциональных схем.

Вопросы для собеседования

1. Программирование микропроцессорных систем, загрузочный модуль. Системы программирования.
2. Средства описания алгоритмов, языки ассемблера и языки высокого уровня, редакторы текста.
3. Средства трансляции, ассемблеры, компиляторы, интерпретаторы. Средства редактирования связей и компоновки.
4. Отладка программ с использованием резидентных средств и кросс-средств.
5. Проектирование и эксплуатация микропроцессорных систем. Отладка аппаратных средств.
6. Комплексная отладка с помощью внутрисхемного эмулятора.
7. Особенности эксплуатации и сервисного обслуживания микропроцессорных систем.
8. Каково основное преимущество сегментирования памяти?
9. Какой бит отсутствует в PSW процессора 8086?

10. Что такое исполнительный адрес?
11. Для чего используются команды программных прерываний?
12. К какой группе относятся команды сдвига кодов?
13. Какая команда используется для возврата из программного прерывания?
14. Какие команды исполняет булевый или битовый процессор микроконтроллера?
15. Структура какой шины влияет на разнообразие режимов обмена?
16. Каков принцип работы стековой памяти?
17. Какое излучение требуется для изменения содержимого памяти программ на основе ПЗУ типа Flash?
18. Чем ограничена глубина вложений циклов вызова подпрограмм в микроконтроллере?
19. Что такое «программный симулятор»?
20. Что такое «эмулятор ПЗУ»?
21. В каком порядке следуют типы информации в ассемблерной строке?
22. Что определяет директива EQU ассемблера MPASM?
23. На чем основан программный метод подавления «дребезжания» контактов при вводе данных в микроконтроллер?
24. Какие преимущества дает модульная организация микроконтроллера?
25. Что отличает процессоры с RISC-архитектурой от процессоров с CISC-архитектурой?
26. Для чего предназначены регистры процессора?

Компьютерное тестирование (ТСк)

Чем ограничена глубина вложений циклов вызова подпрограмм в микроконтроллере?

разрядностью счетчика команд
 объемом памяти программ
 объемом памяти данных
 +глубиной стека

К какой группе команд относятся команды работы со стеком?

арифметические команды
 логические команды
 к отдельной группе
 +команды пересылки
 команды переходов

К какой группе относится команда "Исключающее ИЛИ"?

команды переходов
 команды загрузки
 команды пересылки

+логические команды
арифметические команды

К какой группе относятся команды сдвига кодов?

арифметические команды
команды пересылки
команды переходов
+логические команды
команды управления процессором

Какая команда используется для возврата из программного прерывания?

команда перехода с возвратом
команда вызова прерывания
команда безусловного перехода
команда условного перехода
+специальная команда возврата из прерывания

Какие команды исполняет булевый или битовый процессор микроконтроллера?

команды сдвига на 1 бит
+команды управления отдельными битами
логические команды
команды пересылки данных

Какой метод адресации предполагает размещение операнда внутри выполняемой программы?

+непосредственная адресация
абсолютная адресация
операнд всегда находится внутри программы
регистровая адресация
косвенная адресация

Что такое операнд?

+код данных
адрес адреса данных
адрес команды
код команды
адрес данных

Имеет один информационный вход, один вход синхронизации и два выхода: прямой и инверсный, а также называется «триггер с задержкой»:

+D-триггер
RS-триггер
T-триггер

Что представляет собой второй байт команды с непосредственной адресацией?

адрес области памяти, принадлежащей диапазону от 0₁₀ до 255₁₀.

+8-битовые данные

байт, легкодоступный многим командам

все перечисленное вместе

Сколько машинных циклов и тактов требуется для выполнения команды LDA (адр.) – загрузить аккумулятор содержимым ячейки памяти по адресу:

+МЦ-4, МТ-13

МЦ-3, МТ-10

МЦ-2, МТ-8

МЦ-5, МТ-15

Какая адресация используется в команде MOVA,M: ?

регистровая

прямая

+косвенная

непосредственная

На уровне программы один дискретный вход ПЛК – это:

+один бит информации

два бита информации

сигнала типа REAL

сигнал типа STRING

Один дискретный выход ПЛК способен коммутировать:

+один электрический сигнал

два бинарных электрических сигнала

2ⁿ бинарных электрических сигнала

один аналоговый электрический сигнал

С точки зрения программы один дискретный выход ПЛК – это:

+один бит информации

два бита информации

сигнала типа REAL

сигнал типа STRING

Укажите язык, на котором написан следующий код программы:

And1 := And2 and And3;

+ST

IL

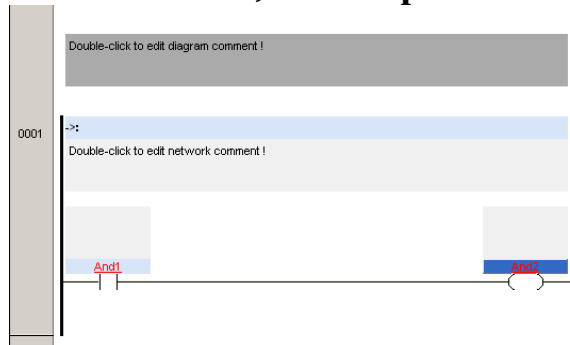
LD

FBD

Укажите язык, на котором написан следующий код программы:
LDN Pump_Control.l

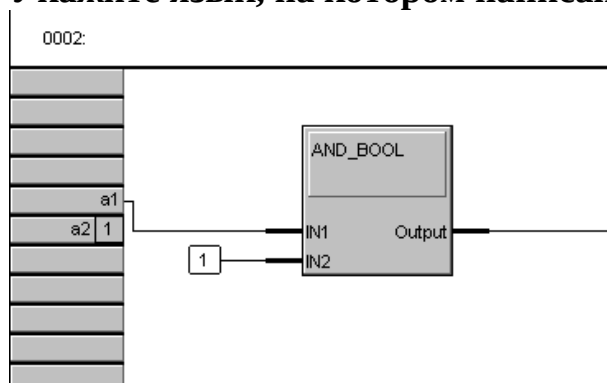
+IL
ST
FBD
LD

Укажите язык, на котором написан следующий код программы:



+LD
ST
IL
FBD

Укажите язык, на котором написан следующий код программы:



+FBD
ST
LD
IL

Переменная типа bool имеет:

- +1 бит памяти
- 2 бита памяти
- 8 бит памяти
- такого типа переменных не существует

Графический язык программирования, являющийся стандартизованным вариантом класса языков релейно-контактных схем, – это:

+ Язык LD
Язык FBD
Язык ST
Язык IL

Текстовый высокоуровневый язык общего назначения, по синтаксису ориентированный на Паскаль, – это язык:

+ST
IL
FBD
LD

Текстовый язык низкого уровня, выглядит как типичный язык Ассемблера – это язык:

+IL
ST
FBD
LD

Выберите несколько правильных вариантов ответа и нажмите кнопку «Далее»
Укажите язык, на котором написан следующий код программы:

VAR

a1 :bool;

a2 :bool;

a3 :bool;

END_VAR

+LD (25%)

+FBD (25%)

+ST (25%)

+IL (25%)

Непосредственно могут быть подключены к дискретным входам ПЛК:

+датчики обнаружения предметов (33%)

+выключатели (33%)

+контакты реле (33%)

датчики температуры

Нагрузкой дискретных входов могут быть:

+лампы (25%)

+реле (25%)

+пневматические клапаны (25%)

+индикаторы (25%)

Таблица 4 – Критерии оценки сформированности компетенций

Код и наименование индикатора достижения компетенции (части компетенции)	Критерии оценивания сформированности компетенции (части компетенции) соответствует оценке «зачтено» 50-100% от максимального балла
ИД-5ПК _{Кос-1} Использует физико-математический аппарат при анализе и моделировании электрических цепей и электрических машин с использованием информационных и цифровых технологий	Студент принимает активное участие в ходе проведения практических занятий, правильно отвечает на поставленные вопросы, знает основные языки программирования, методику составления программ для СПК, языки программирования С, AWL, KOP, FUP; способен использовать физико-математический аппарат при анализе и моделировании электрических цепей и электрических машин с использованием информационных и цифровых технологий

2 ОПРЕДЕЛЕНИЕ РЕЗУЛЬТАТА ПРОМЕЖУТОЧНОЙ АТТЕСТАЦИИ

Форма промежуточной аттестации по дисциплине *зачет*.

ОЦЕНОЧНЫЕ МАТЕРИАЛЫ И СРЕДСТВА ДЛЯ ПРОВЕРКИ СФОРМИРОВАННОСТИ КОМПЕТЕНЦИЙ

ПКос-1. Способен осуществлять мониторинг технического состояния оборудования подстанций электрических сетей.

Задания закрытого типа

Выберите один правильный вариант ответа

1. Команда "Исключающее ИЛИ" относится к группе:

- команды переходов
- команды загрузки
- команды пересылки
- +логические команды
- арифметические команды

2. Один дискретный вход ПЛК способен принимать:

- +один бинарный электрический сигнал
- два бинарных электрических сигнала
- 2^n бинарных электрических сигнала
- один аналоговый электрический сигнал

3. Аналоговые входные сигналы в ПЛК обязательно подвергаются:
+аналого-цифровому преобразованию
цифро-аналоговому преобразованию
переводу в инженерные величины
преобразованию в булевы переменные

Задания открытого типа

Дайте развернутый ответ на вопрос

4. Каковы достоинства и недостатки применения ПЛК и программируемых реле для построения программируемых систем управления?

Правильный ответ. Достоинства: ПЛК представляют собой устройство в корпусе удобном для монтажа в щиты управления, выходы ПЛК обладают достаточной нагрузочной способностью, относительно простые языки программирования. Недостатки: относительно невысокая вычислительная мощность, ограниченное время реакции на внешние сигналы, ограниченный набор интерфейсов передачи информации.

5. Каковы достоинства и недостатки применения микроконтроллеров для построения программируемых систем управления?

Правильный ответ. Достоинства: микроконтроллеры обладают большим количеством выводов, высоким временем реакции, большим набором встроенных аппаратных таймеров и интерфейсов передачи данных. Недостатки: микроконтроллеров низковольтные и маломощные и не используются для непосредственного управления регулирующими устройствами, необходимо разрабатывать электрическую схему и изготавливать печатную плату под конкретную задачу, относительно сложные языки программирования.

6. Каковы достоинства и недостатки применения промышленных компьютеров для построения программируемых систем управления

Правильный ответ. Достоинства: большая вычислительная мощность, возможность собрать компьютер из компонентов от различных производителей; возможность подключить мышь, клавиатуру и монитор; наличие большого числа специалистов, хорошо владеющих ПК. Недостатки: промышленные компьютеры имеют порты ввода/выхода схожие с персональным компьютером и редко оснащаются портами дискретных и аналоговых входов/выходов, более сложная архитектура и как следствие меньшая надежность, большее время перегрузки системы при зависании, низкая информационная безопасность.

7. Какие таймеры используются в программируемых реле «Овен»?

Правильный ответ: таймер импульса включения заданной длительности, таймер с задержкой включения, таймер с задержкой отключения, интервальный таймер.

8. В среде разработки программ для программируемых реле «Овен» есть RS и SR триггеры. Чем они отличаются друг от друга?

Правильный ответ: RS-триггер с приоритетом выключения, а SR-триггер с приоритетом включения.

9. Какую роль выполняют счетчики в среде разработки программ для программируемых реле «Овен»?

Правильный ответ: счетчики используются для подсчета импульсов.

10. В чем отличие операций DIV и fDIV в среде разработки программ для программируемых реле «Овен»?

Правильный ответ: DIV – операция целочисленного деления, fDIV – операция деления вещественных чисел.

11. Какие функции сравнения есть в среде разработки программ для программируемых реле «Овен»?

Правильный ответ: равенство (EQ) и большее значение (GT, fGT).

Окончательные результаты обучения (формирования компетенций) определяются посредством перевода баллов, набранных студентом в процессе освоения дисциплины, в оценки: базовый уровень сформированности компетенции считается достигнутым, если результат обучения соответствует оценке «зачтено» (50-100 рейтинговых баллов).

3 ПОРЯДОК ПРОВЕДЕНИЯ ПОВТОРНОЙ ПРОМЕЖУТОЧНОЙ АТТЕСТАЦИИ

Форма промежуточной аттестации по дисциплине *зачет*.

Фонд оценочных средств для проведения повторной промежуточной аттестации формируется из числа оценочных средств по темам, которые не освоены студентом.

Примечание:

Дополнительные контрольные испытания проводятся для студентов, набравших менее **50 баллов** (в соответствии с «Положением о модульно-рейтинговой системе»).

Таблица 5 – Критерии оценки сформированности компетенций

Код и наименование индикатора достижения компетенции (части компетенции)	Критерии оценивания сформированности компетенции (части компетенции)
ИД-5 _{ПКос-1} Использует физико-математический аппарат при анализе и моделировании электрических цепей и электрических машин с использованием информационных и цифровых технологий	<p>соответствует оценке «зачтено» 50-100% от максимального балла</p> <p>Студент правильно отвечает на поставленные вопросы, знает основные языки программирования, методику составления программ для СПК, языки программирования С, AWL, КОР, FUP; способен использовать физико-математический аппарат при анализе и моделировании электрических цепей и электрических машин с использованием информационных и цифровых технологий</p>