

Документ подписан простой электронной подписью

Информация о владельце:

ФИО: Волхонов Михаил Станиславович

Должность: Врио ректора

Дата подписания: 05.05.2024

Уникальный программный ключ:

b2dc75470204bc2bfec58d577a1b983ee223ea27559d45aa8c272df0610c6c81

МИНИСТЕРСТВО СЕЛЬСКОГО ХОЗЯЙСТВА РОССИЙСКОЙ ФЕДЕРАЦИИ

ФЕДЕРАЛЬНОЕ ГОСУДАРСТВЕННОЕ БЮДЖЕТНОЕ ОБРАЗОВАТЕЛЬНОЕ УЧРЕЖДЕНИЕ

ВЫСШЕГО ОБРАЗОВАНИЯ

«КОСТРОМСКАЯ ГОСУДАРСТВЕННАЯ СЕЛЬСКОХОЗЯЙСТВЕННАЯ АКАДЕМИЯ»

Кафедра «Ремонт и основы конструирования машин»

Утверждаю:

декан инженерно-технологического  
факультета

---

*(электронная цифровая подпись)*

«15» мая 2024 года

**Фонд  
оценочных средств по дисциплине**

**СТАНКИ И ИНСТРУМЕНТЫ**

Направление подготовки (специальность) ВО 35.03.06 Агроинженерия

Направленность (профиль) образования «Технический сервис в агропромышленном комплексе»

Квалификация выпускника бакалавр

Форма обучения заочная, очная

Срок освоения ОПОП ВО 4 года (очная), 4 года 7 месяцев (заочная)

Фонд оценочных средств предназначен для оценивания сформированности компетенций по дисциплине "Станки и инструменты"

Разработчик:  
доцент

Курбатов А.Е.

Утвержден на заседании кафедры  
ремонта и основ конструирования машин      протокол № 8 от 30.04.2024 г.

Заведующий кафедрой

Курбатов А.Е.

Согласовано:  
Председатель методической комиссии  
инженерно-технологического факультета  
протокол № 5 от 15.05.2024 г.

М.А. Трофимов

**Паспорт  
фонда оценочных средств**  
направление подготовки: 35.03.06 «Агроинженерия»  
Дисциплина: «Станки и инструменты».

№ п/п	Контролируемые дидактические единицы	Контролируемые компетенции (или их части)	Наименование оценочных средств		
			Тесты, кол-во заданий	Другие оценочные средства	
				вид	кол-во заданий
1	Физические основы процесса резания	УК-1; УК-2	26		
2	Металлорежущие станки	<u>УК-1; УК-2</u>	22		
3	Станки токарной группы	<u>УК-1; УК-2</u>	20		
4	Станки фрезерной группы	<u>УК-1; УК-2</u>	30		
5	Станки сверлильной группы	<u>УК-1; УК-2</u>	28		
6	Станки шлифовальные и доводочные	<u>УК-1; УК-2</u>	26		
7	Станки строгальные, протяжные и долбежные	<u>УК-1; УК-2</u>	22		
8	Проектирование процесса механической обработки	<u>УК-1; УК-2</u>	26		
Всего:			200		

## 1 ОЦЕНОЧНЫЕ МАТЕРИАЛЫ, НЕОБХОДИМЫЕ ДЛЯ ОЦЕНКИ ЗНАНИЙ, УМЕНИЙ И НАВЫКОВ ДЕЯТЕЛЬНОСТИ В ПРОЦЕССЕ ОСВОЕНИЯ ДИСЦИПЛИНЫ

Таблица 2 – Формируемые компетенции

Код и наименование компетенции	Код и наименование индикатора достижения компетенции (части компетенции)	Оценочные материалы и средства
УК-1 Способен осуществлять поиск, критический анализ и синтез информации, применять системный подход для решения поставленных задач	<b>Все разделы</b>	
	ИД-Зук-1 Рассматривает возможные варианты решения задачи, оценивая их достоинства и недостатки.	Тестирование,
УК-2.Способен определять круг задач в рамках поставленной цели и выбирать оптимальные способы их решения, исходя из действующих правовых норм, имеющихся ресурсов и ограничений	<b>Все разделы</b>	
	ИД-Зук-2 Решает конкретные задачи проекта заявленного качества и за установленное время.	Тестирование,

### Оценочные материалы и средства для проверки сформированности компетенций

#### Банк тестовых заданий

#### Раздел 1. Физические основы процесса резания

#### Контролируемые компетенции (или их части):

- способен осуществлять поиск, критический анализ и синтез информации, применять системный подход для решения поставленных задач (УК-1);

- способен определять круг задач в рамках поставленной цели и выбирать оптимальные способы их решения, исходя из действующих правовых норм, имеющихся ресурсов и ограничений (УК-2).

*Выберите правильный ответ*

**Твердость режущего инструмента находится в пределах от**

+ 62...64 HR<sub>C</sub>

20...40 HR<sub>C</sub>

40...50 HR<sub>C</sub>

20...40 HB

**Способность инструментального материала сохранять при нагреве свою структуру и свойства (прежде всего твердость), необходимые для резания это:**

+ теплостойкость;  
теплопроводность  
износостойкость  
прочность

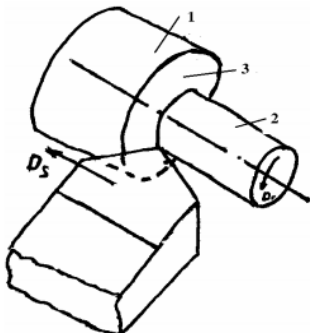
**Способность инструментального материала отводить тепло это:**

теплостойкость;  
+теплопроводность  
износостойкость  
прочность

**Способность инструментального материала сопротивляться разрушению истиранием:**

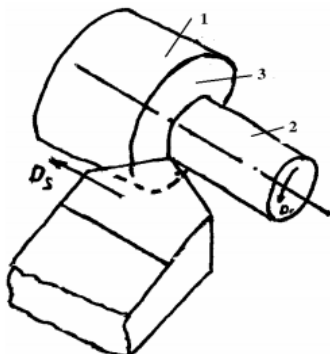
теплостойкость;  
теплопроводность  
+износостойкость  
прочность

**На рисунке позиция 1 показана:**



+ обрабатываемая поверхности  
обработанная поверхность  
поверхность резания  
поверхность касания

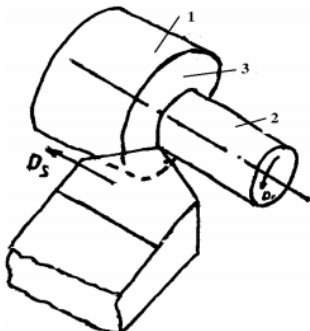
**На рисунке позиция 2 показана:**



обрабатываемая поверхности  
+ обработанная поверхность  
поверхность резания

поверхность касания

На рисунке позиция 3 показана:



обрабатываемая поверхности  
обработанная поверхность  
+ поверхность резания  
поверхность касания

**Кратчайшее расстояние между обработанной и обрабатываемой поверхностями или глубина внедрения режущего лезвия в материал заготовки это:**

+ глубина резания  
скорость резания  
подача  
стойкость инструмента

**Путь в единицу времени точки режущей кромки инструмента относительно заготовки в направлении главного движения это:**

глубина резания  
+ скорость резания  
подача  
стойкость инструмента

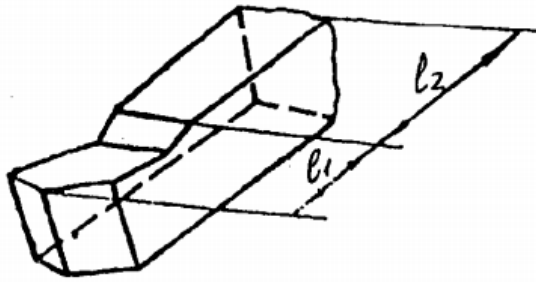
**Расстояние, пройденное режущей кромкой инструмента в направлении вспомогательного движения резания за время цикла главного движения резания:**

глубина резания  
скорость резания  
+ подача  
стойкость инструмента

**Время жизненного цикла инструмента, время от начала работы до переточки это:**

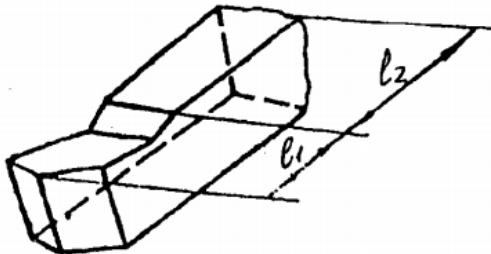
глубина резания  
скорость резания  
подача  
+ стойкость инструмента

На рисунке показан общий вид токарного резца. Часть резца  $l_1$  называется:



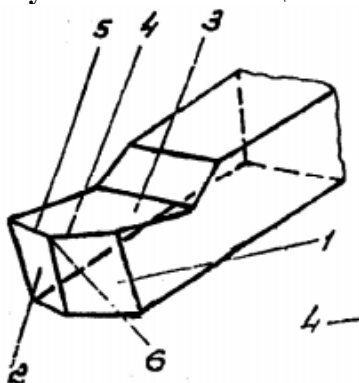
+ стержень (державка)  
 рабочая часть (головка)  
 передняя поверхность  
 вспомогательная задняя поверхность;  
 передняя поверхность;  
 главное режущее лезвие;  
 вспомогательное режущее лезвие;  
 вершина резца.

На рисунке показан общий вид токарного резца. Часть резца  $l_2$  называется:



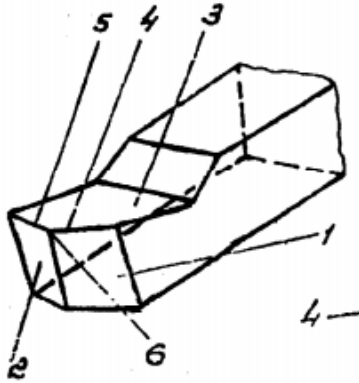
стержень (державка)  
 + рабочая часть (головка)  
 передняя поверхность  
 вспомогательная задняя поверхность;  
 передняя поверхность;  
 главное режущее лезвие;  
 вспомогательное режущее лезвие;  
 вершина резца.

На рисунке показан общий вид токарного резца. Часть резца *позиция 1* называется:



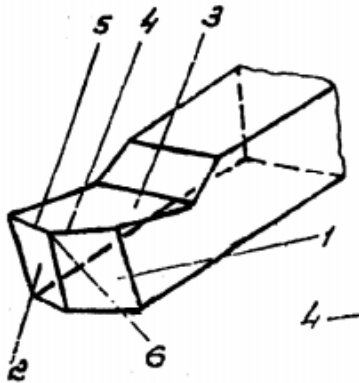
+ главная задняя поверхность;  
 вспомогательная задняя поверхность;  
 передняя поверхность;  
 главное режущее лезвие;  
 вспомогательное режущее лезвие;  
 вершина резца.

На рисунке показан общий вид токарного резца. Часть резца *позиция 2* называется:



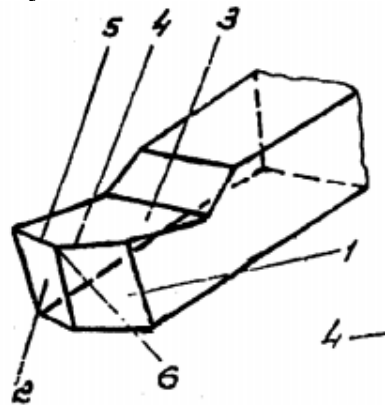
главная задняя поверхность;  
 + вспомогательная задняя поверхность;  
 передняя поверхность;  
 главное режущее лезвие;  
 вспомогательное режущее лезвие;  
 вершина резца.

На рисунке показан общий вид токарного резца. Часть резца *позиция 3* называется:



главная задняя поверхность;  
 вспомогательная задняя поверхность;  
 + передняя поверхность;  
 главное режущее лезвие;  
 вспомогательное режущее лезвие;  
 вершина резца.

На рисунке показан общий вид токарного резца. Часть резца *позиция 4* называется:

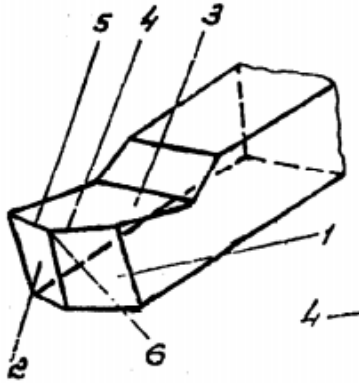


главная задняя поверхность;  
 вспомогательная задняя поверхность;



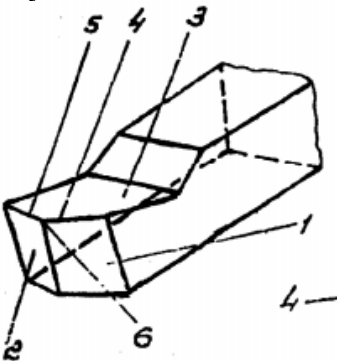
передняя поверхность;  
+ главное режущее лезвие;  
вспомогательное режущее лезвие;  
вершина резца.

На рисунке показан общий вид токарного резца. Часть резца *позиция 5* называется:



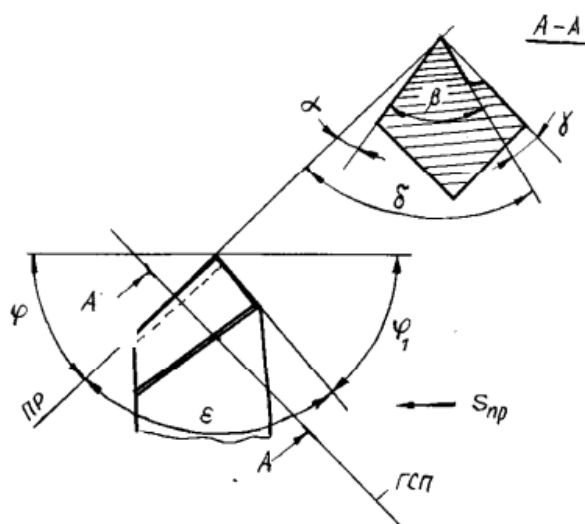
главная задняя поверхность;  
вспомогательная задняя поверхность;  
передняя поверхность;  
главное режущее лезвие;  
+ вспомогательное режущее лезвие;  
вершина резца;

На рисунке показан общий вид токарного резца. Часть резца *позиция 6* называется:



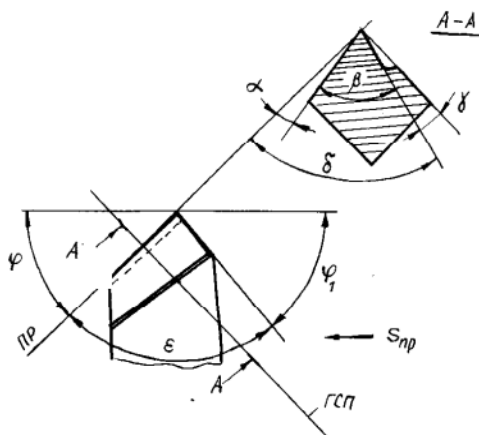
главная задняя поверхность;  
вспомогательная задняя поверхность;  
передняя поверхность;  
главное режущее лезвие;  
вспомогательное режущее лезвие;  
+ вершина резца.

На рисунке показаны углы токарного резца. Угол  $\varphi$  называется:



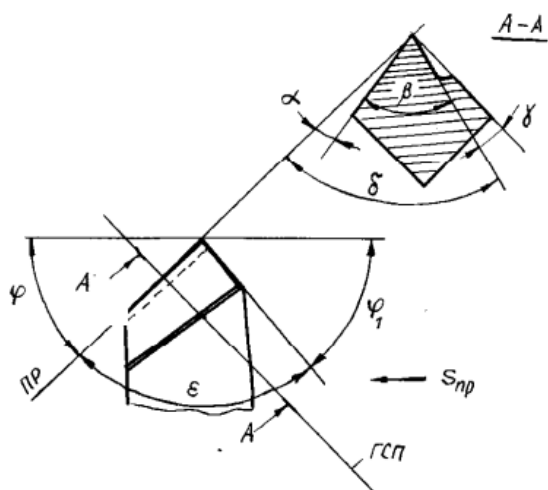
- + главный угол в плане;
- вспомогательный угол в плане;
- угол при вершине;
- передний угол;
- главный задний угол;
- угол заострения;
- угол резания

На рисунке показаны углы токарного резца. Угол  $\phi_1$  называется:



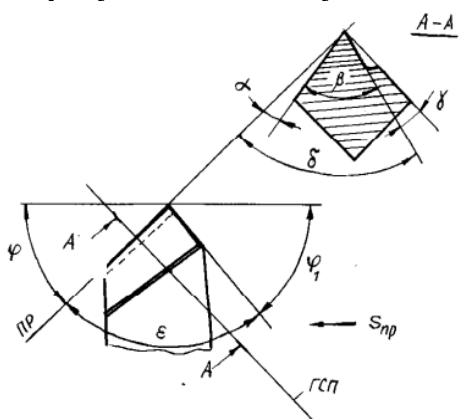
- главный угол в плане;
- + вспомогательный угол в плане;
- угол при вершине;
- передний угол;
- главный задний угол;
- угол заострения;
- угол резания

На рисунке показаны углы токарного резца. Угол  $\epsilon$  называется:



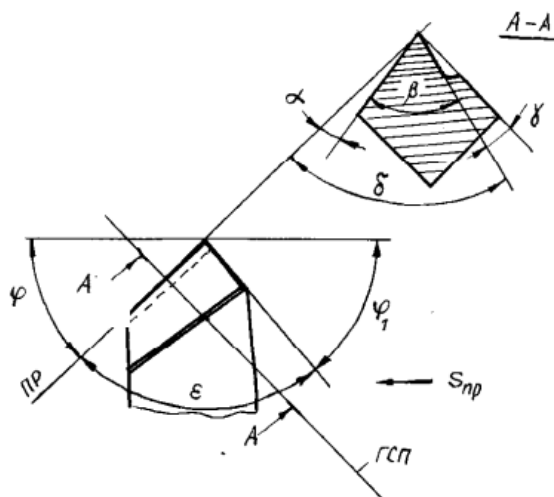
главный угол в плане;  
 вспомогательный угол в плане;  
 + угол при вершине;  
 передний угол;  
 главный задний угол;  
 угол заострения;  
 угол резания

**На рисунке показаны углы токарного резца. Угол  $\gamma$  называется:**



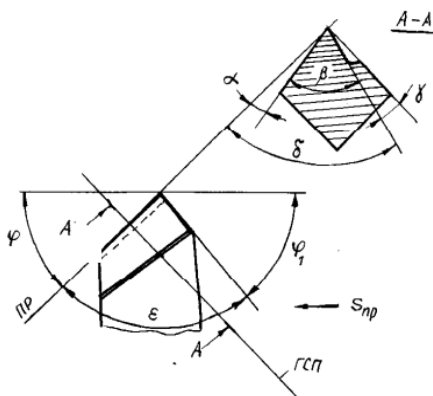
главный угол в плане;  
 вспомогательный угол в плане;  
 угол при вершине;  
 + главный передний угол;  
 главный задний угол;  
 угол заострения;  
 угол резания

**На рисунке показаны углы токарного резца. Угол  $\alpha$  называется:**



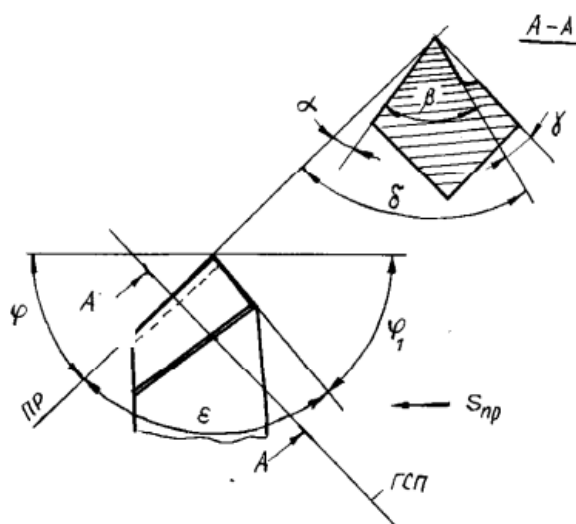
главный угол в плане;  
 вспомогательный угол в плане;  
 угол при вершине;  
 главный передний угол;  
 + главный задний угол;  
 угол заострения;  
 угол резания

**На рисунке показаны углы токарного резца. Угол  $\beta$  называется:**



главный угол в плане;  
 вспомогательный угол в плане;  
 угол при вершине;  
 главный передний угол;  
 главный задний угол;  
 + угол заострения;  
 угол резания

**На рисунке показаны углы токарного резца. Угол  $\delta$  называется:**



- главный угол в плане;
- вспомогательный угол в плане;
- угол при вершине;
- главный передний угол;
- главный задний угол;
- угол заострения;
- + угол резания

## Раздел 2. Металлорежущие станки

### Контролируемые компетенции (или их части):

- способен осуществлять поиск, критический анализ и синтез информации, применять системный подход для решения поставленных задач (УК-1);
- способен определять круг задач в рамках поставленной цели и выбирать оптимальные способы их решения, исходя из действующих правовых норм, имеющихся ресурсов и ограничений (УК-2).

*Выберите правильный ответ*

#### **Первая цифра индекса модели указывает**

- +группу станков
- тип станка
- модификацию станка
- модернизацию станка

#### **Вторая цифра индекса модели указывает**

- группу станков
- +тип станка
- модификацию станка
- модернизацию станка

#### **Третья и четвертая цифра индекса модели указывает**

- группу станков
- тип станка
- модификацию станка
- модернизацию станка
- + условный размер обрабатываемой детали инструмента или станка

**Буква после первой цифры индекса модели указывает**

группу станков

тип станка

модификацию станка

+модернизацию станка: различие в конструкциях станков одного и того же размера условный размер обрабатываемой детали инструмента или станка

**Буква после всех цифр индекса модели указывает**

группу станков

тип станка

+модификацию станка

модернизацию станка: различие в конструкциях станков одного и того же размера условный размер обрабатываемой детали инструмента или станка

**Класс Н по степени точности**

+ станки нормальной точности;

станки повышенной точности;

станки высокой точности;

станки особо высокой точности

особо точные или мастер-станки

**Класс П по степени точности**

станки нормальной точности;

+станки повышенной точности;

станки высокой точности;

станки особо высокой точности

особо точные или мастер-станки

**Класс В по степени точности**

станки нормальной точности;

станки повышенной точности;

+станки высокой точности;

станки особо высокой точности

особо точные или мастер-станки

**Класс А по степени точности**

станки нормальной точности;

станки повышенной точности;

станки высокой точности;

+ станки особо высокой точности

особо точные или мастер-станки

**Класс С по степени точности**

+ станки нормальной точности;

станки повышенной точности;

станки высокой точности;

станки особо высокой точности

особо точные или мастер-станки

**Станок 1К62 относится к группе:**

+ токарные

сверлильные, расточные  
шлифовальные, доводочные  
Зубо- и резьбообрабатывающие  
Фрезерные  
Строгальные, долбежные и протяжные

**Станок 2А53 относится к группе:**

токарные  
+ сверлильные, расточные  
шлифовальные, доводочные  
Зубо- и резьбообрабатывающие  
Фрезерные  
Строгальные, долбежные и протяжные

**Станок 6Н82 относится к группе:**

токарные  
сверлильные, расточные  
шлифовальные, доводочные  
Зубо- и резьбообрабатывающие  
+ Фрезерные  
Строгальные, долбежные и протяжные

**Станок 6Н82 относится к группе:**

токарные  
сверлильные, расточные  
шлифовальные, доводочные  
Зубо- и резьбообрабатывающие  
+ Фрезерные  
Строгальные, долбежные и протяжные

**Станок 3151 относится к группе:**

токарные  
сверлильные, расточные  
+шлифовальные, доводочные  
зубо- и резьбообрабатывающие  
фрезерные  
строгальные, долбежные и протяжные

**Станок 1К62 относится к типу:**

+ токарные  
автоматы и полуавтоматы одношпиндельные  
автоматы и полуавтоматы многошпиндельные  
револьверные

**Высота центров над станиной у станка 1К62**

+ 200 мм  
400 мм  
600 мм  
20 мм

**Станок 2А53 относится к типу:**

токарные

вертикально- сверлильные  
координатно расточные  
+ радиально сверлильные  
расточные

**Станок 2С125 относится к типу:**

токарные  
+ вертикально- сверлильные  
координатно расточные  
радиально сверлильные  
расточные

**Станок 6Н82 относится к типу:**

+ горизонтально-фрезерные консольные  
строгальные, долбежные и протяжные  
координатно расточные

**Станок 6К12 относится к типу:**

+ вертикально-фрезерные консольные  
строгальные, долбежные и протяжные  
координатно расточные

**Станок 3151 относится к типу:**

+ круглошлифовальные  
внутришлифовальные  
заточные

### Раздел 3. Станки токарной группы

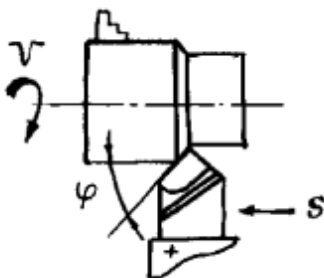
#### Контролируемые компетенции (или их части):

- способен осуществлять поиск, критический анализ и синтез информации, применять системный подход для решения поставленных задач (УК-1);

- способен определять круг задач в рамках поставленной цели и выбирать оптимальные способы их решения, исходя из действующих правовых норм, имеющихся ресурсов и ограничений (УК-2).

*Выберите правильный ответ*

**На рисунке показан следующий вид обработки:**



- + Точение прямым проходным резцом
- Точение и снятие фаски проходным резцом с отогнутой головкой
- Точение проходным упорным резцом
- Отрезание заготовки отрезным резцом

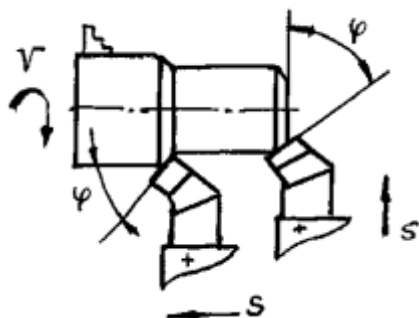


Нарезание резьбы резьбовым резцом

Растачивание сквозного отверстия расточным проходным резцом с оттянутой головкой

Растачивание глухого отверстия расточным упорным резцом с оттянутой головкой

**На рисунке показан следующий вид обработки:**



Точение прямым проходным резцом

+ Точение и снятие фаски проходным резцом с отогнутой головкой

Точение проходным упорным резцом

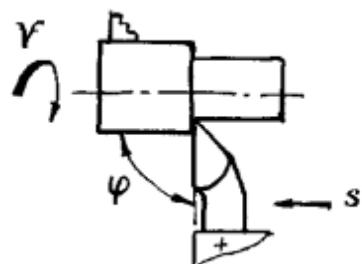
Отрезание заготовки отрезным резцом

Нарезание резьбы резьбовым резцом

Растачивание сквозного отверстия расточным проходным резцом с оттянутой головкой

Растачивание глухого отверстия расточным упорным резцом с оттянутой головкой

**На рисунке показан следующий вид обработки:**



Точение прямым проходным резцом

Точение и снятие фаски проходным резцом с отогнутой головкой

+ Точение проходным упорным резцом

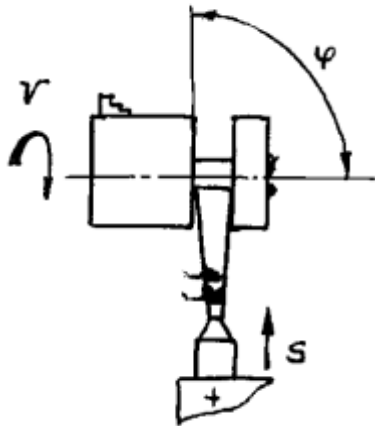
Отрезание заготовки отрезным резцом

Нарезание резьбы резьбовым резцом

Растачивание сквозного отверстия расточным проходным резцом с оттянутой головкой

Растачивание глухого отверстия расточным упорным резцом с оттянутой головкой

**На рисунке показан следующий вид обработки:**



Точение прямым проходным резцом

Точение и снятие фаски проходным резцом с отогнутой головкой

Точение проходным упорным резцом

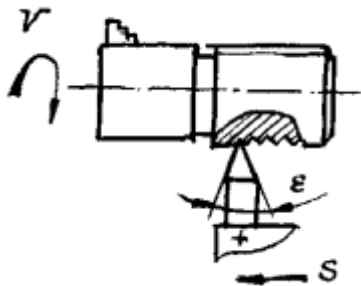
+ Отрезание заготовки отрезным резцом

Нарезание резьбы резьбовым резцом

Растачивание сквозного отверстия расточным проходным резцом с оттянутой головкой

Растачивание глухого отверстия расточным упорным резцом с оттянутой головкой

**На рисунке показан следующий вид обработки:**



Точение прямым проходным резцом

Точение и снятие фаски проходным резцом с отогнутой головкой

Точение проходным упорным резцом

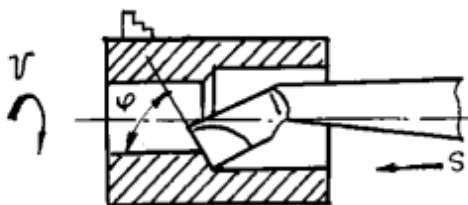
Отрезание заготовки отрезным резцом

+ Нарезание резьбы резьбовым резцом

Растачивание сквозного отверстия расточным проходным резцом с оттянутой головкой

Растачивание глухого отверстия расточным упорным резцом с оттянутой головкой

**На рисунке показан следующий вид обработки:**



Точение прямым проходным резцом

Точение и снятие фаски проходным резцом с отогнутой головкой

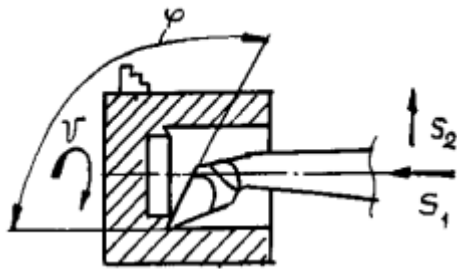
Точение проходным упорным резцом

Отрезание заготовки отрезным резцом

Нарезание резьбы резьбовым резцом

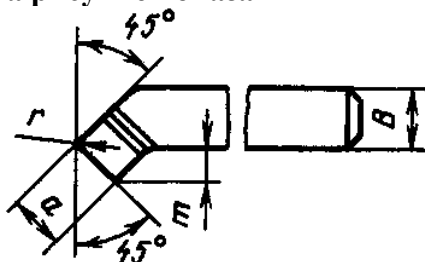
+Растачивание сквозного отверстия расточным проходным резцом с оттянутой головкой  
 Растачивание глухого отверстия расточным упорным резцом с оттянутой головкой

На рисунке показан следующий вид обработки:



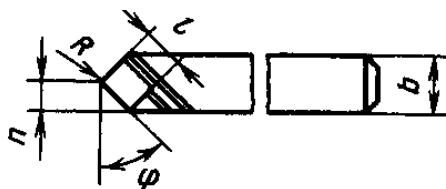
Точение прямым проходным резцом  
 Точение и снятие фаски проходным резцом с отогнутой головкой  
 Точение проходным упорным резцом  
 Отрезание заготовки отрезным резцом  
 Нарезание резьбы резьбовым резцом  
 Растачивание сквозного отверстия расточным проходным резцом с оттянутой головкой  
 +Растачивание глухого отверстия расточным упорным резцом с оттянутой головкой

На рисунке показан



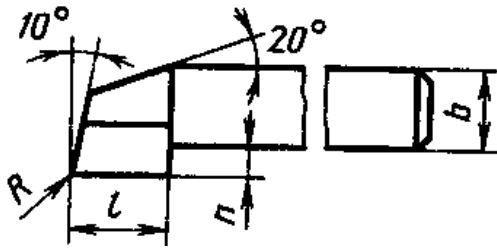
+ Проходной отогнутый резец  
 Упорный резец  
 Подрезной резец  
 Отрезной резец  
 Резьбовой резец  
 Фасонный резец

На рисунке показан



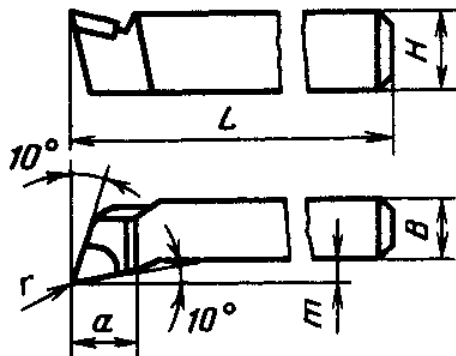
+ Прямой проходной резец  
 Проходной отогнутый резец  
 Упорный резец  
 Подрезной резец  
 Отрезной резец  
 Резьбовой резец  
 Фасонный резец

На рисунке показан



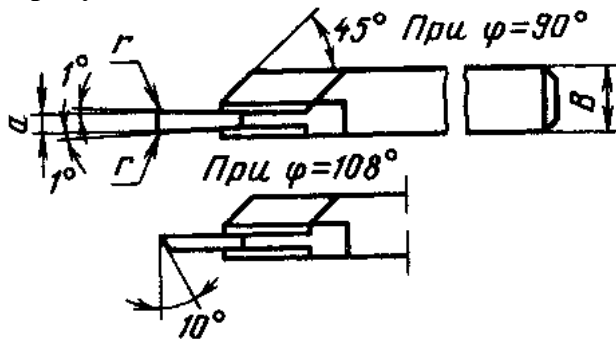
- Прямой проходной резец
- Проходной отогнутый резец
- + Упорный резец
- Подрезной резец
- Отрезной резец
- Резьбовой резец
- Фасонный резец

На рисунке показан



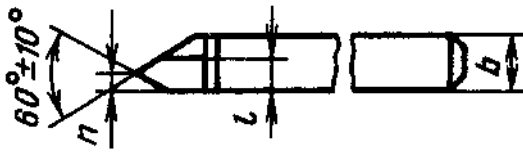
- Прямой проходной резец
- Проходной отогнутый резец
- Упорный резец
- + Подрезной резец
- Отрезной резец
- Резьбовой резец
- Фасонный резец

На рисунке показан



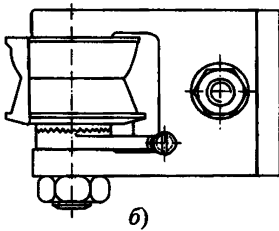
- Прямой проходной резец
- Проходной отогнутый резец
- Упорный резец
- Подрезной резец
- + Отрезной резец
- Резьбовой резец
- Фасонный резец

На рисунке показан



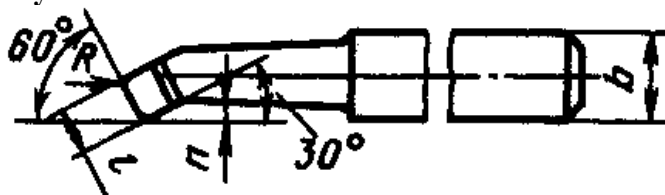
- Прямой проходной резец
- Проходной отогнутый резец
- Упорный резец
- Подрезной резец
- Отрезной резец
- + Резьбовой резец
- Фасонный резец

На рисунке показан



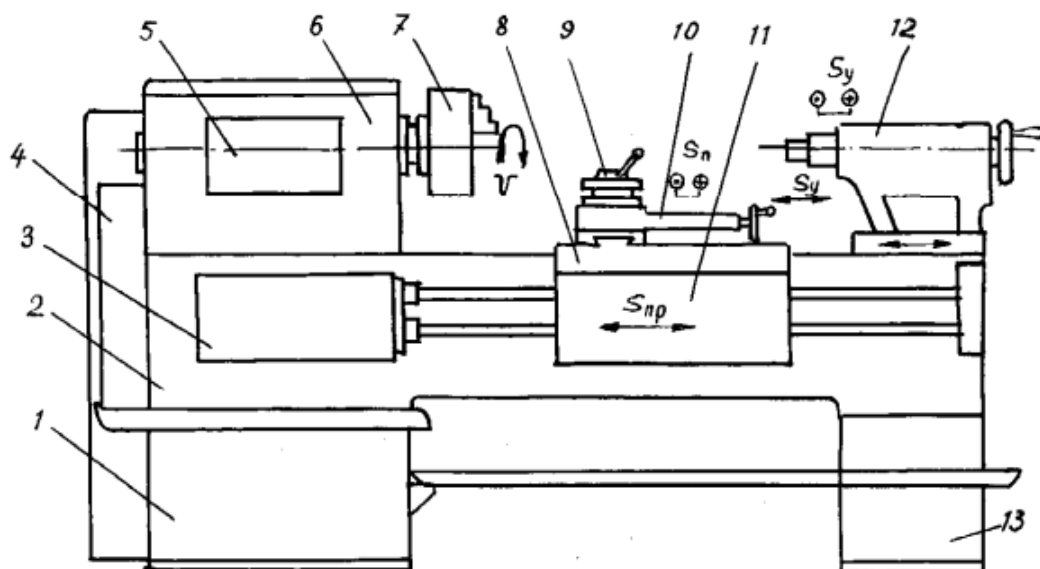
- Прямой проходной резец
- Проходной отогнутый резец
- Упорный резец
- Подрезной резец
- Отрезной резец
- Резьбовой резец
- + Фасонный резец

На рисунке показан



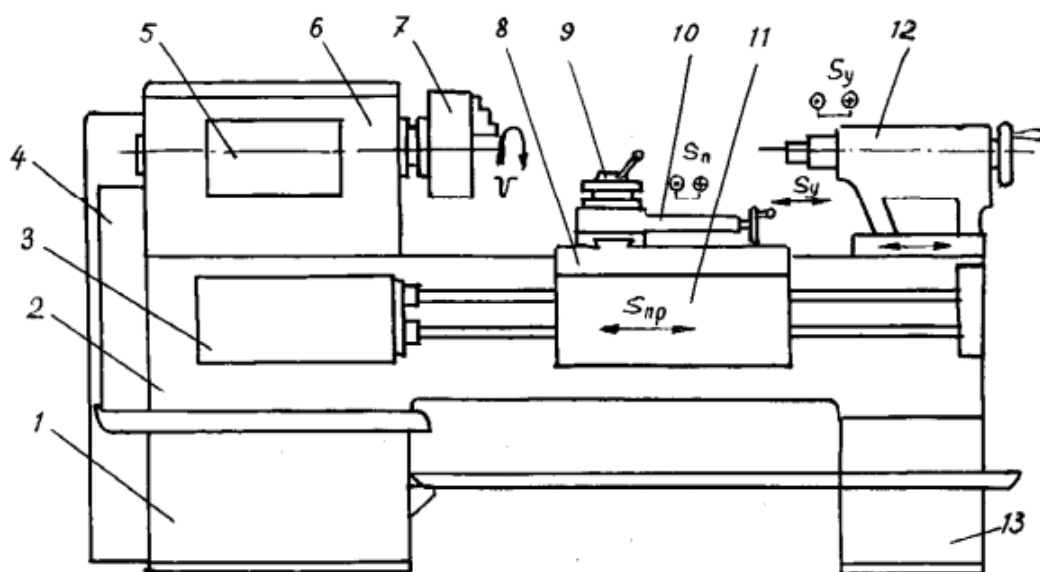
- + Расточной резец
- Проходной отогнутый резец
- Упорный резец
- Подрезной резец
- Отрезной резец
- Резьбовой резец
- Фасонный резец

На рисунке показан общий вид токарно-винторезного станка. Позиция 1 это:



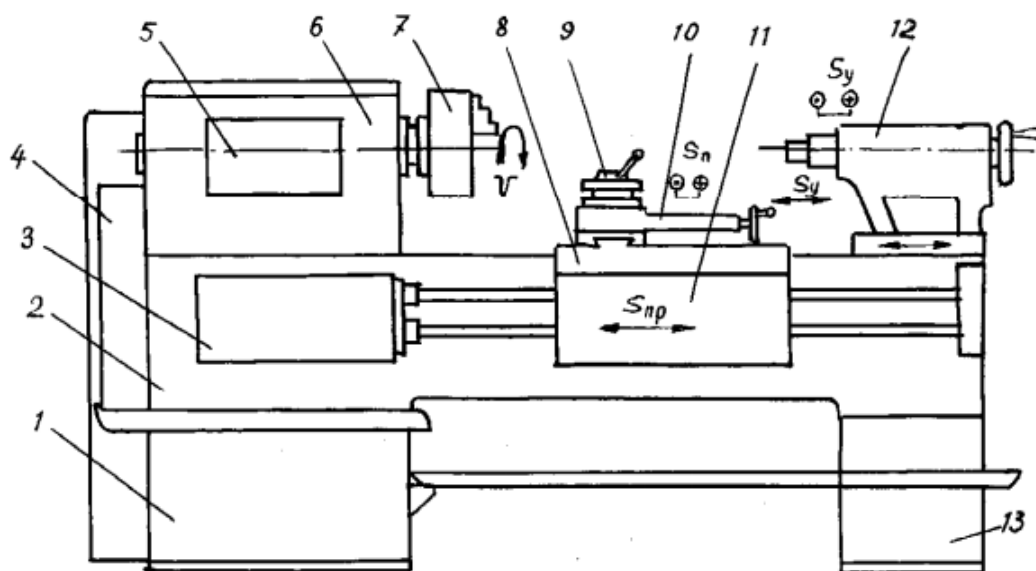
- + передняя тумба (с электродвигателем главного привода станка);
- станина;
- коробка подач;
- коробка сменных зубчатых колес(для наладки станка на нарезание резьбы);
- панель управления коробкой скоростей;
- передняя бабка(в ней смонтирована коробка скоростей и шпиндель);
- патрон для закрепления заготовки;
- поворотный четырехпозиционный резцедержатель;
- продольный суппорт(обеспечивает продольную подачу);
- поперечная каретка(обеспечивает поперечную подачу и подачу под углом к оси вращения заготовки);
- фартук (в нем смонтированы механизмы, преобразующие вращательное движение ходового валика и ходового винта в поступательные движения суппортов);
- задняя бабка;
- задняя тумба с насосной станцией

**На рисунке показан общий вид токарно-винторезного станка. Позиция 3 это:**



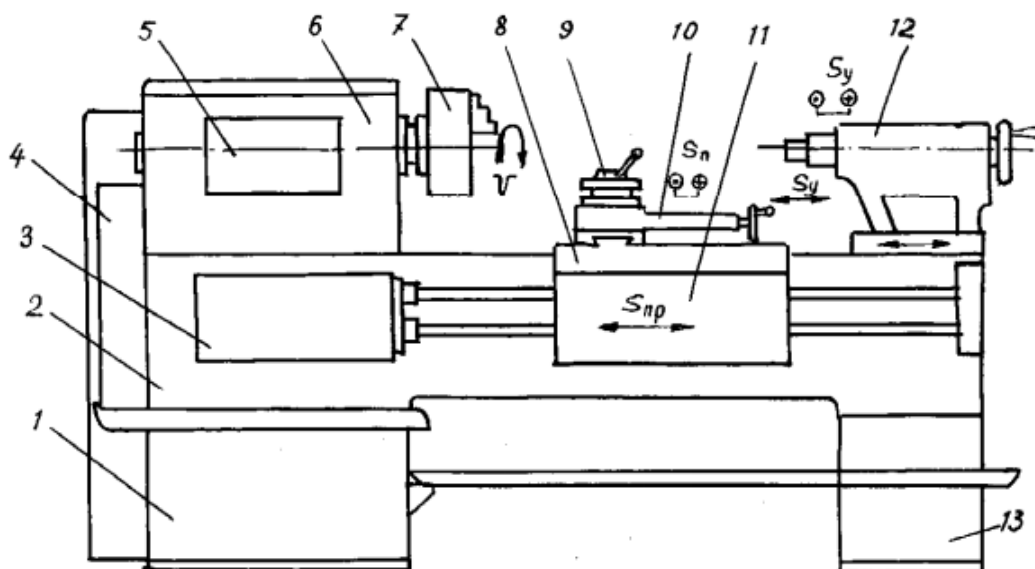
передняя тумба (с электродвигателем главного привода станка);  
 станина;  
 + коробка подач;  
 коробка сменных зубчатых колес(для наладки станка на нарезание резьбы);  
 панель управления коробкой скоростей;  
 передняя бабка(в ней смонтирована коробка скоростей и шпиндель);  
 патрон для закрепления заготовки;  
 поворотный четырехпозиционный резцедержатель;  
 продольный суппорт(обеспечивает продольную подачу);  
 поперечная каретка(обеспечивает поперечную подачу и подачу под углом к оси вращения заготовки);  
 фартук (в нем смонтированы механизмы, преобразующие вращательное движение ходового валика и ходового винта в поступательные движения суппортов);  
 задняя бабка;  
 задняя тумба с насосной станцией

**На рисунке показан общий вид токарно-винторезного станка. Позиция 4 это:**



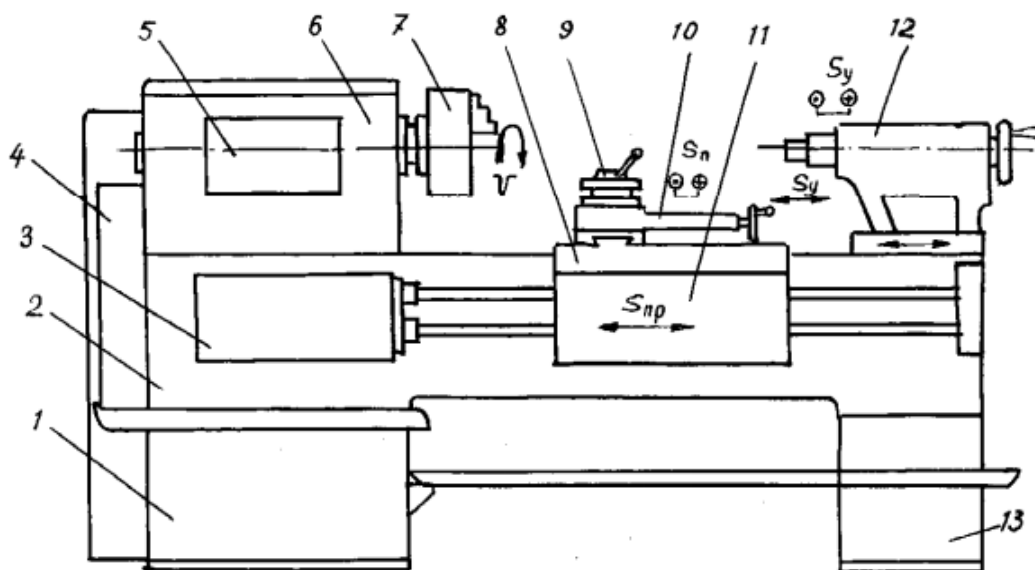
передняя тумба (с электродвигателем главного привода станка);  
 станина;  
 коробка подач;  
 + коробка сменных зубчатых колес(для наладки станка на нарезание резьбы);  
 панель управления коробкой скоростей;  
 передняя бабка(в ней смонтирована коробка скоростей и шпиндель);  
 патрон для закрепления заготовки;  
 поворотный четырехпозиционный резцедержатель;  
 продольный суппорт(обеспечивает продольную подачу);  
 поперечная каретка(обеспечивает поперечную подачу и подачу под углом к оси вращения заготовки);  
 фартук (в нем смонтированы механизмы, преобразующие вращательное движение ходового валика и ходового винта в поступательные движения суппортов);  
 задняя бабка;  
 задняя тумба с насосной станцией

**На рисунке показан общий вид токарно-винторезного станка. Позиция 6 это:**



- передняя тумба (с электродвигателем главного привода станка);
- станина;
- коробка подач;
- коробка сменных зубчатых колес(для наладки станка на нарезание резьбы);
- панель управления коробкой скоростей;
- + передняя бабка(в ней смонтирована коробка скоростей и шпиндель);
- патрон для закрепки;
- поворотный четырехпозиционный резцедержатель;
- продольный суппорт(обеспечивает продольную подачу);
- поперечная каретка(обеспечивает поперечную подачу и подачу под углом к оси вращения заготовки);
- фартук (в нем смонтированы механизмы, преобразующие вращательное движение ходового валика и ходового винта в поступательные движения суппортов;
- задняя бабка;
- задняя тумба с насосной станцией

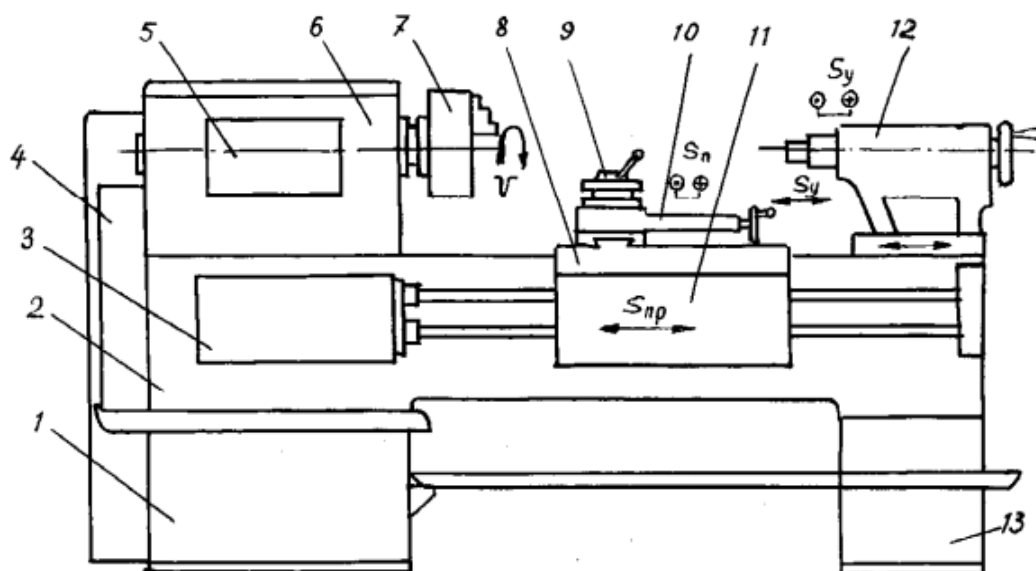
**На рисунке показан общий вид токарно-винторезного станка. Позиция 7 это:**





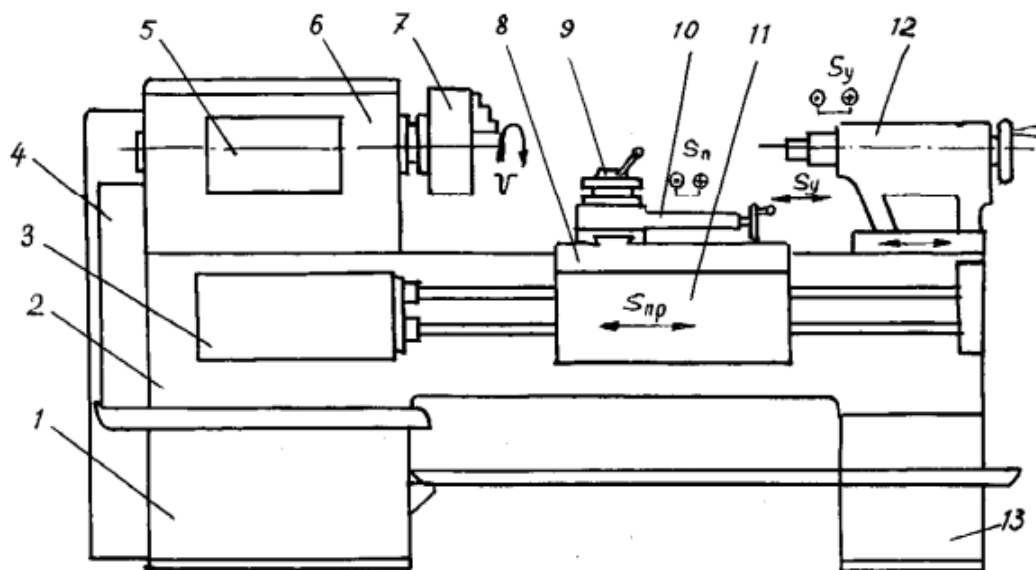
передняя тумба (с электродвигателем главного привода станка);  
 станина;  
 коробка подач;  
 коробка сменных зубчатых колес(для наладки станка на нарезание резьбы);  
 панель управления коробкой скоростей;  
 передняя бабка(в ней смонтирована коробка скоростей и шпиндель);  
 + патрон для закрепления заготовки;  
 поворотный четырехпозиционный резцедержатель;  
 продольный суппорт(обеспечивает продольную подачу);  
 поперечная каретка(обеспечивает поперечную подачу и подачу под углом к оси вращения заготовки);  
 фартук (в нем смонтированы механизмы, преобразующие вращательное движение ходового валика и ходового винта в поступательные движения суппортов;  
 задняя бабка;  
 задняя тумба с насосной станцией

**На рисунке показан общий вид токарно-винторезного станка. Позиция 9 это:**



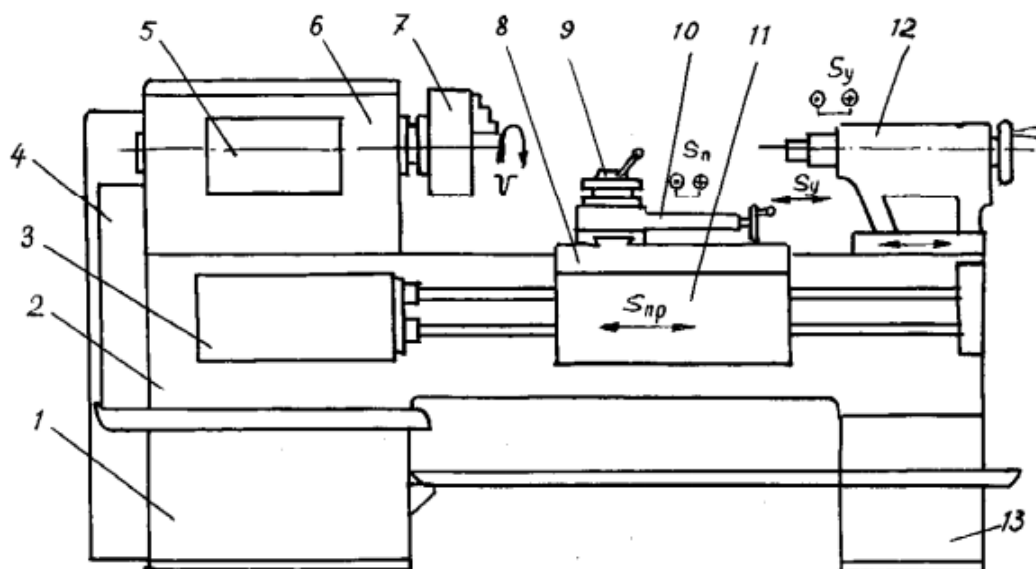
передняя тумба (с электродвигателем главного привода станка);  
 станина;  
 коробка подач;  
 + коробка сменных зубчатых колес(для наладки станка на нарезание резьбы);  
 панель управления коробкой скоростей;  
 передняя бабка(в ней смонтирована коробка скоростей и шпиндель);  
 патрон для закрепления заготовки;  
 + поворотный четырехпозиционный резцедержатель;  
 продольный суппорт(обеспечивает продольную подачу);  
 поперечная каретка(обеспечивает поперечную подачу и подачу под углом к оси вращения заготовки);  
 фартук (в нем смонтированы механизмы, преобразующие вращательное движение ходового валика и ходового винта в поступательные движения суппортов;  
 задняя бабка;  
 задняя тумба с насосной станцией

**На рисунке показан общий вид токарно-винторезного станка. Позиция 11 это:**



- передняя тумба (с электродвигателем главного привода станка);
- станина;
- коробка подач;
- коробка сменных зубчатых колес(для наладки станка на нарезание резьбы);
- панель управления коробкой скоростей;
- передняя бабка(в ней смонтирована коробка скоростей и шпиндель);
- патрон для закрепления заготовки;
- поворотный четырехпозиционный резцедержатель;
- продольный суппорт(обеспечивает продольную подачу);
- поперечная каретка(обеспечивает поперечную подачу и подачу под углом к оси вращения заготовки);
- + фартук (в нем смонтированы механизмы, преобразующие вращательное движение ходового валика и ходового винта в поступательные движения суппортов;
- задняя бабка;
- задняя тумба с насосной станцией

**На рисунке показан общий вид токарно-винторезного станка. Позиция 12 это:**



- передняя тумба (с электродвигателем главного привода станка);
- станина;
- коробка подач;
- коробка сменных зубчатых колес(для наладки станка на нарезание резьбы);
- панель управления коробкой скоростей;
- передняя бабка(в ней смонтирована коробка скоростей и шпиндель);
- патрон для закрепления заготовки;
- поворотный четырехпозиционный резцедержатель;
- продольный суппорт(обеспечивает продольную подачу);
- поперечная каретка(обеспечивает поперечную подачу и подачу под углом к оси вращения заготовки);
- фартук (в нем смонтированы механизмы, преобразующие вращательное движение ходового валика и ходового винта в поступательные движения суппортов);
- + задняя бабка;
- задняя тумба с насосной станцией

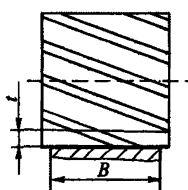
#### Раздел 4. Станки фрезерной группы

##### Контролируемые компетенции (или их части):

- способен осуществлять поиск, критический анализ и синтез информации, применять системный подход для решения поставленных задач (УК-1);
- способен определять круг задач в рамках поставленной цели и выбирать оптимальные способы их решения, исходя из действующих правовых норм, имеющихся ресурсов и ограничений (УК-2).

Выберите правильный ответ

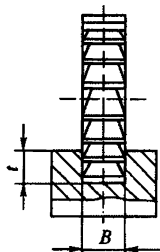
На рисунке показана



- + цилиндрическая фреза;

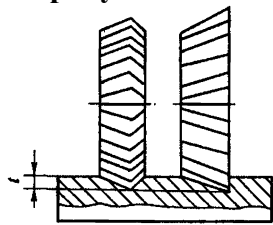
дисковая фреза  
угловая фреза  
торцевая фреза  
концевая фреза

**На рисунке показана**



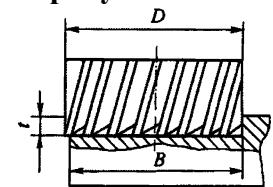
цилиндрическая фреза;  
+ дисковая фреза  
угловая фреза  
торцевая фреза  
концевая фреза

**На рисунке показана**



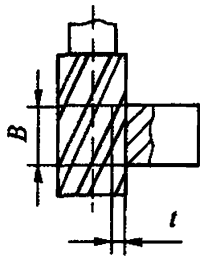
цилиндрическая фреза;  
дисковая фреза  
+ угловая фреза  
торцевая фреза  
концевая фреза

**На рисунке показана**



цилиндрическая фреза;  
дисковая фреза  
угловая фреза  
+ торцевая фреза  
концевая фреза

**На рисунке показана**

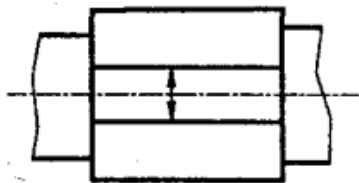


цилиндрическая фреза;  
 дисковая фреза  
 угловая фреза  
 торцевая фреза  
 +концевая фреза

**Для обработки плоских поверхностей используются преимущественно:**

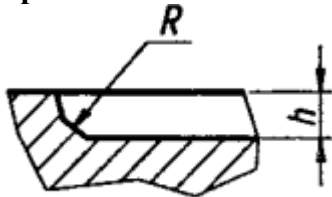
+ цилиндрическая фреза; торцевая фреза  
 дисковая фреза  
 угловая фреза  
 концевая фреза

**Сквозной шпоночный паз представленный на рисунке обрабатывается:**



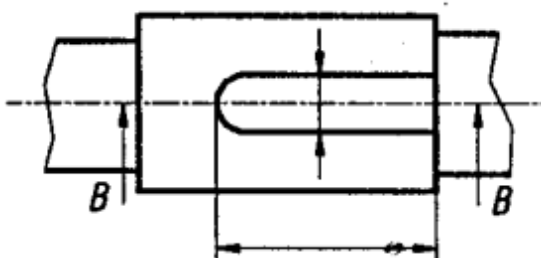
+ на горизонтально-фрезерном станке дисковой фрезой;  
 на горизонтально-фрезерном станке цилиндрической фрезой;  
 на вертикально-фрезерном станке торцевой фрезой;  
 на вертикально-фрезерном станке концевой фрезой;

**Закрытый шпоночный паз представленный на рисунке обрабатывается:**



+ на горизонтально-фрезерном станке дисковой фрезой;  
 на горизонтально-фрезерном станке цилиндрической фрезой;  
 на вертикально-фрезерном станке торцевой фрезой;  
 на вертикально-фрезерном станке концевой фрезой;

**Закрытый шпоночный паз представленный на рисунке обрабатывается:**



на горизонтально-фрезерном станке дисковой фрезой;  
на горизонтально-фрезерном станке цилиндрической фрезой;  
+ на вертикально-фрезерном станке концевой фрезой;  
на вертикально-фрезерном станке торцевой фрезой.

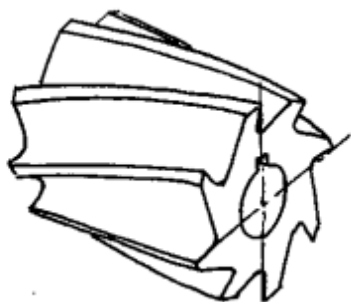
**При нарезании зубчатых колес по методу копирования используют:**

+ фрезерование дисковой модульной фрезой,  
фрезерование концевой фрезой;  
фрезерование червячными фрезами,  
зубошлифование, шевингование, притирку;

**При нарезании зубчатых колес по методу обкатки используют:**

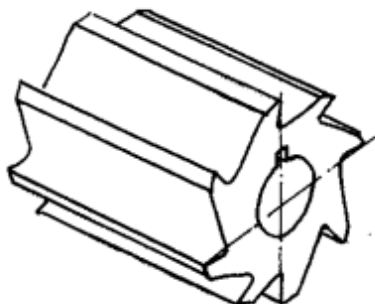
фрезерование дисковой фрезой,  
фрезерование концевой фрезой;  
+ фрезерование червячными фрезами,  
зубошлифование, шевингование, притирку;

**На рисунке показана:**



цилиндрическая фреза с прямым зубом;  
+цилиндрическая фреза с винтовым зубом;  
дисковая фреза  
угловая фреза  
торцевая фреза  
концевая фреза

**На рисунке показана:**



цилиндрическая фреза с прямым зубом;  
+цилиндрическая фреза с винтовым зубом;  
дисковая фреза

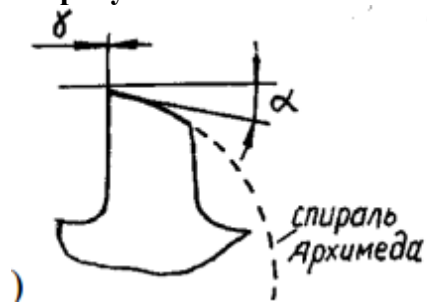
угловая фреза  
торцевая фреза  
концевая фреза

**а рисунке показан:**



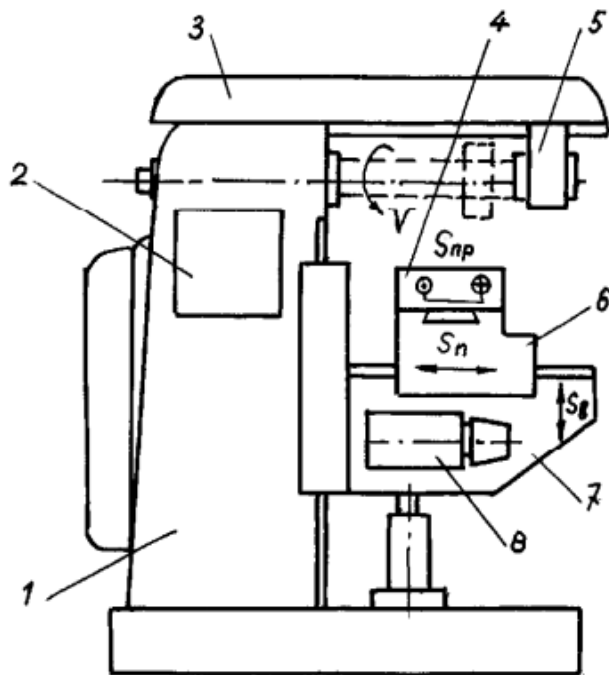
+ трапецевидный зуб;  
затылованный зуб;  
параболический зуб;  
эвольвентный

**На рисунке показан:**



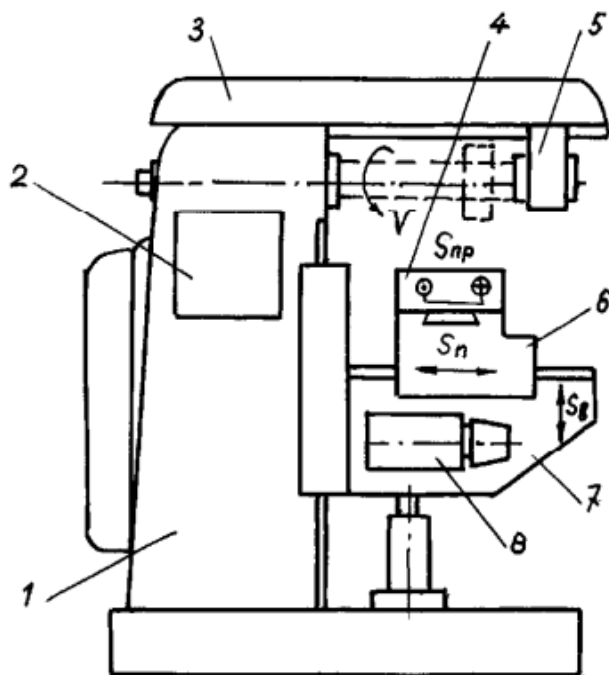
трапецевидный зуб;  
+затылованный зуб;  
параболический зуб;  
эвольвентный

**На рисунке показан общий вид горизонтально-фрезерного станка - позиция 1 это:**



- + станина;
- коробка скоростей;
- хобот;
- стол для установки и закрепления заготовки;
- подвеска (серьга) для поддержания оправки с фрезой;
- салазки;
- консоль;
- коробка подач

На рисунке показан общий вид горизонтально-фрезерного станка -позиция 2 это:

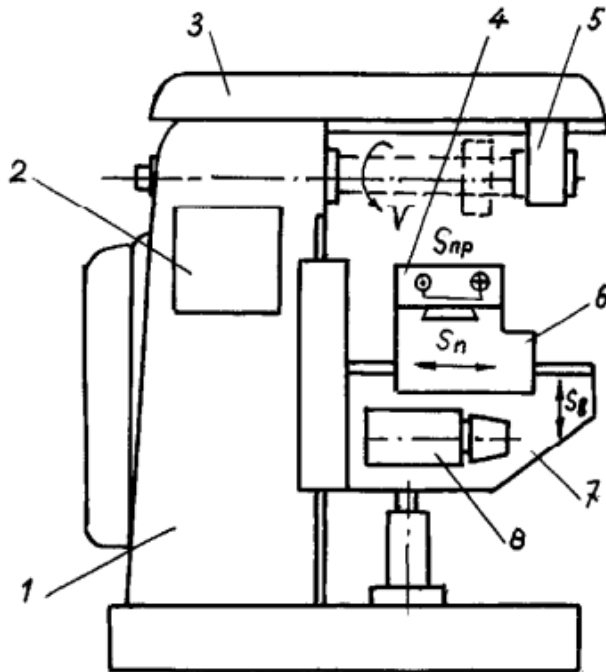


станина;



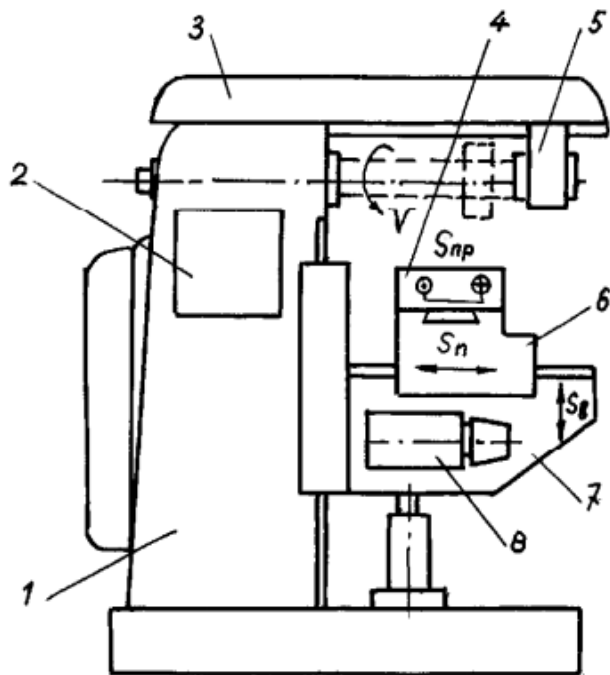
- + коробка скоростей;
- хобот;
- стол для установки и закрепления заготовки;
- подвеска (серьга) для поддержания оправки с фрезой;
- салазки;
- консоль;
- коробка подач

На рисунке показан общий вид горизонтально-фрезерного станка - позиция 3 это:



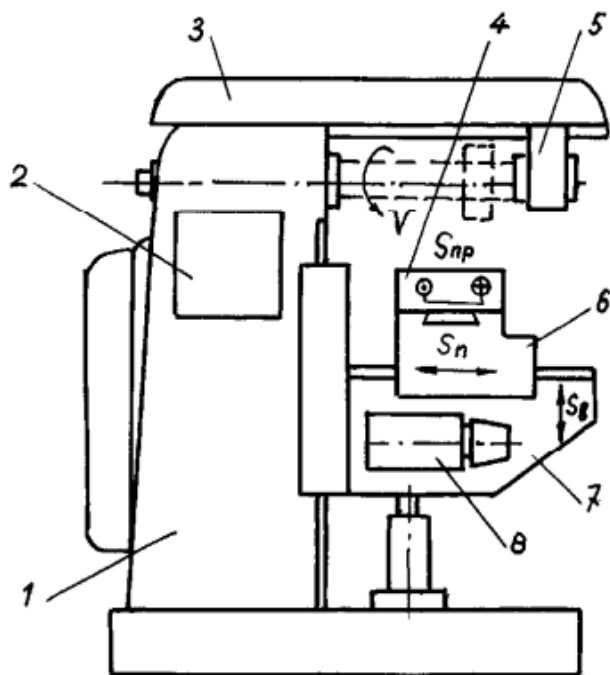
- станина;
- коробка скоростей;
- + хобот;
- стол для установки и закрепления заготовки;
- подвеска (серьга) для поддержания оправки с фрезой;
- салазки;
- консоль;
- коробка подач

На рисунке показан общий вид горизонтально-фрезерного станка - позиция 4 это:



- станина;
- коробка скоростей;
- хобот;
- + стол для установки и закрепления заготовки;
- подвеска (серьга) для поддержания оправки с фрезой;
- салазки;
- консоль;
- коробка подач

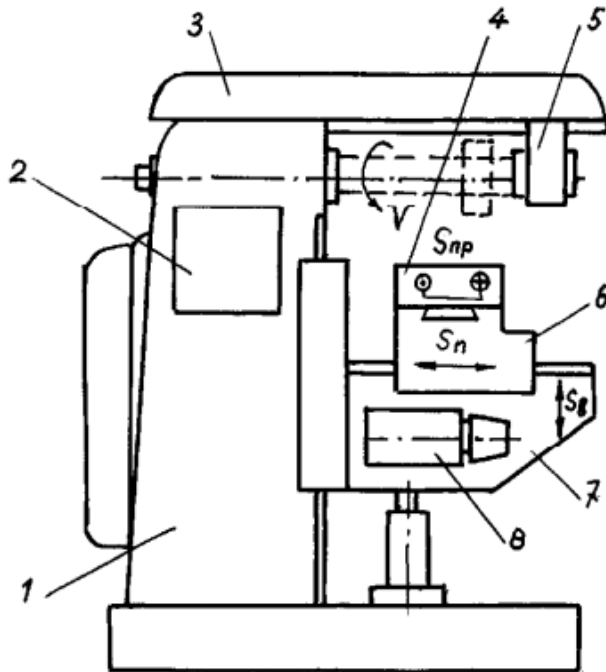
**На рисунке показан общий вид горизонтально-фрезерного станка - позиция 5 это:**



станина;

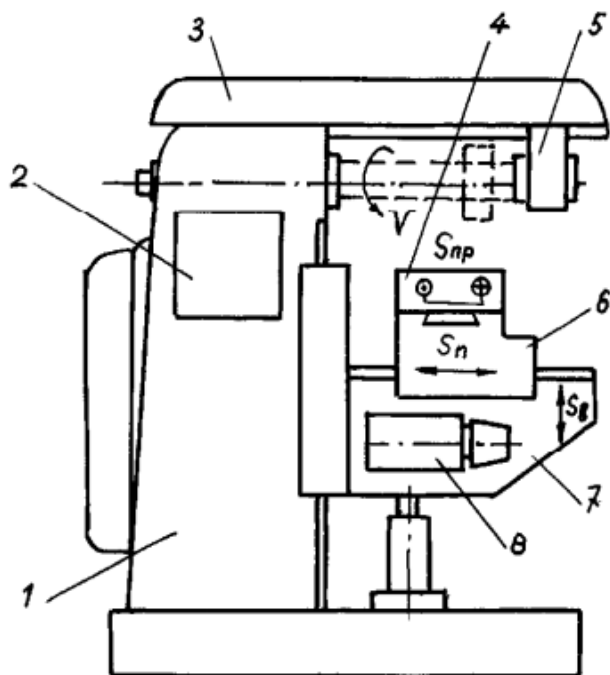
- коробка скоростей;
- хобот;
- стол для установки и закрепления заготовки;
- + подвеска (серьга) для поддержания оправки с фрезой;
- салазки;
- консоль;
- коробка подач

На рисунке показан общий вид горизонтально-фрезерного станка - позиция 6 это:



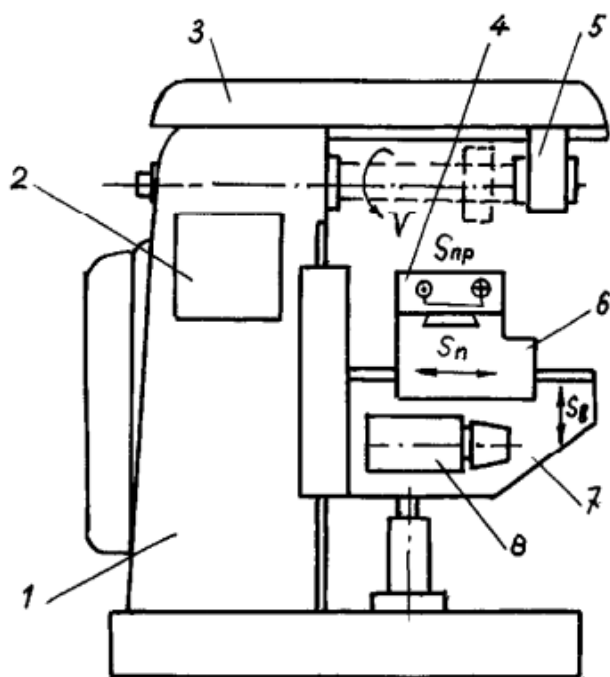
- станина;
- коробка скоростей;
- хобот;
- стол для установки и закрепления заготовки;
- подвеска (серьга) для поддержания оправки с фрезой;
- + салазки;
- консоль;
- коробка подач

На рисунке показан общий вид горизонтально-фрезерного станка - позиция 7 это:



- станина;
- коробка скоростей;
- хобот;
- стол для установки и закрепления заготовки;
- подвеска (серьга) для поддержания оправки с фрезой;
- салазки;
- + консоль;
- коробка подач

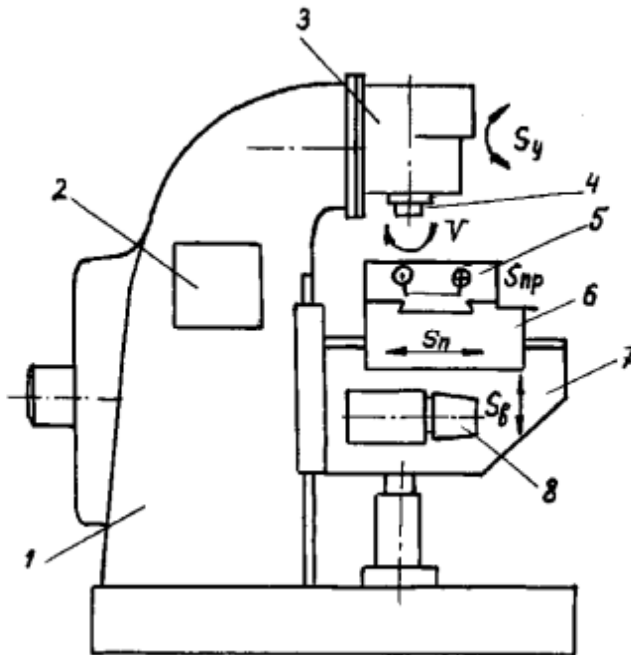
**На рисунке показан общий вид горизонтально-фрезерного станка - позиция 8 это:**



- станина;

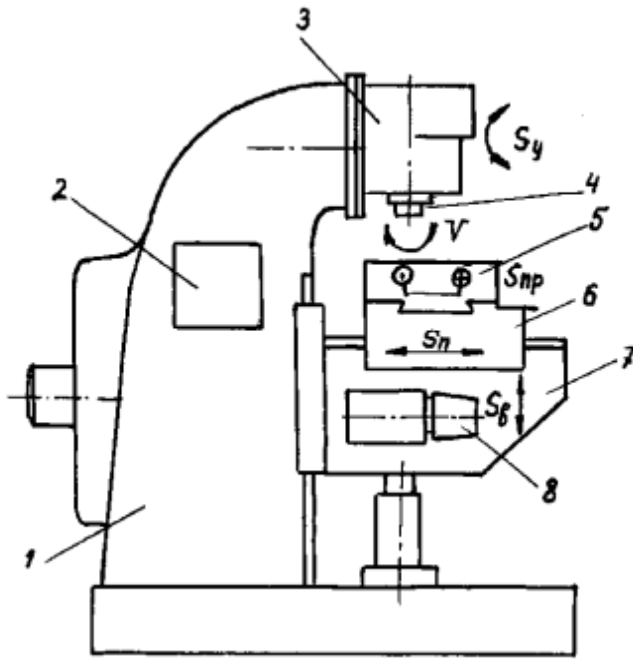
коробка скоростей;  
 хобот;  
 стол для установки и закрепления заготовки;  
 подвеска (серьга) для поддержания оправки с фрезой;  
 салазки;  
 консоль;  
 + коробка подач

**На рисунке показан общий вид вертикально-фрезерного станка - позиция 1 это:**



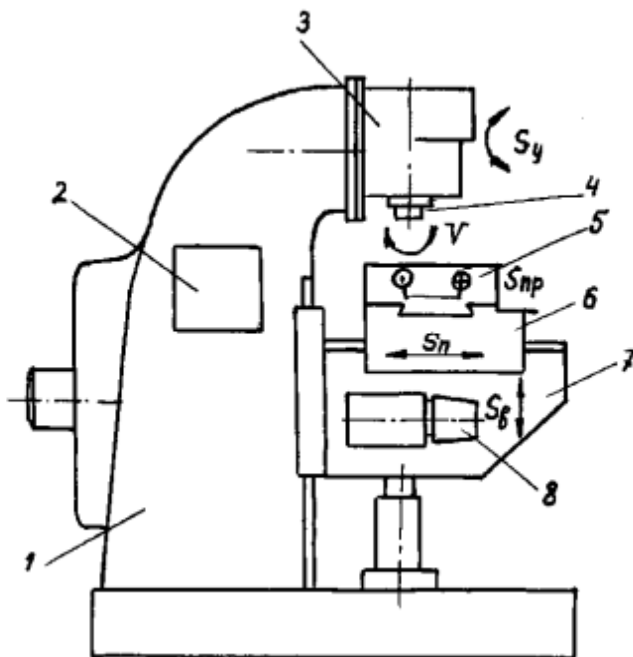
+ станина;  
 коробка скоростей;  
 шпиндельная головка;  
 шпиндель;  
 стол для установки и крепления заготовки;  
 салазки;  
 консоль;  
 коробка подач

**24 На рисунке показан общий вид вертикально-фрезерного станка - позиция 2 это:**



- станина;
- + коробка скоростей;
- шпиндельная головка;
- шпиндель;
- стол для установки и крепления заготовки;
- салазки;
- консоль;
- коробка подач

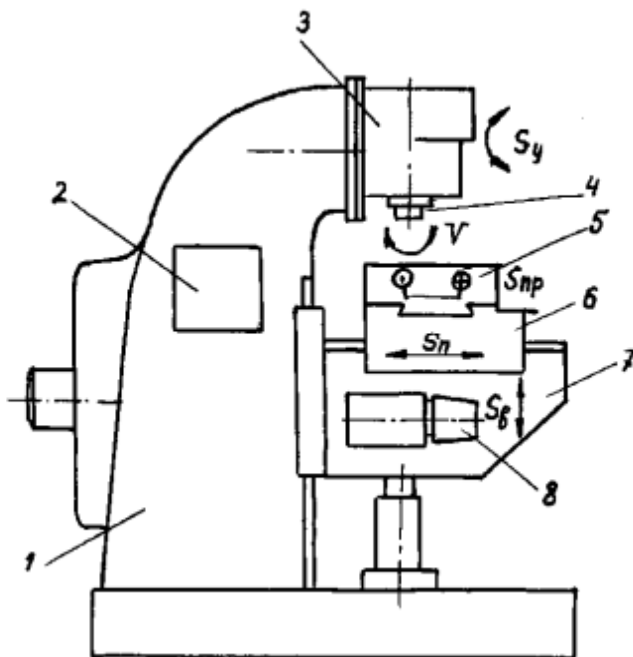
25 На рисунке показан общий вид вертикально-фрезерного станка - позиция 3 это:



- станина;
- коробка скоростей;

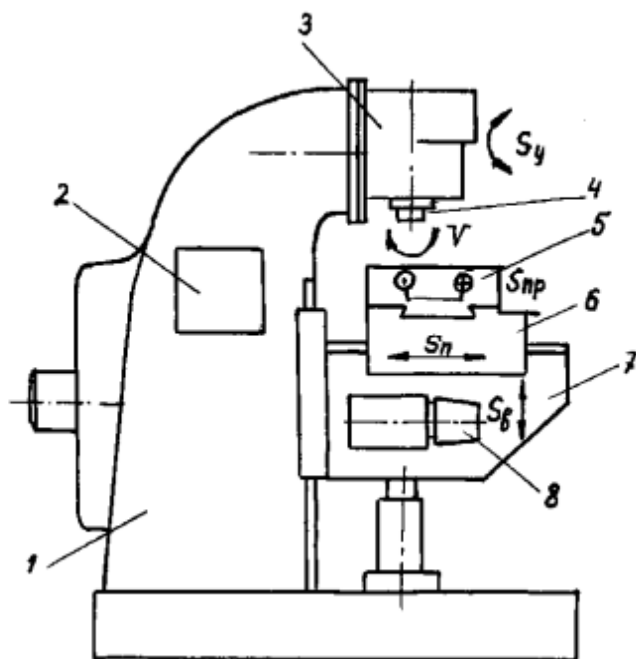
- + шпиндельная головка;
- шпиндель;
- стол для установки и крепления заготовки;
- салазки;
- консоль;
- коробка подач

26 На рисунке показан общий вид вертикально-фрезерного станка - позиция 4 это:



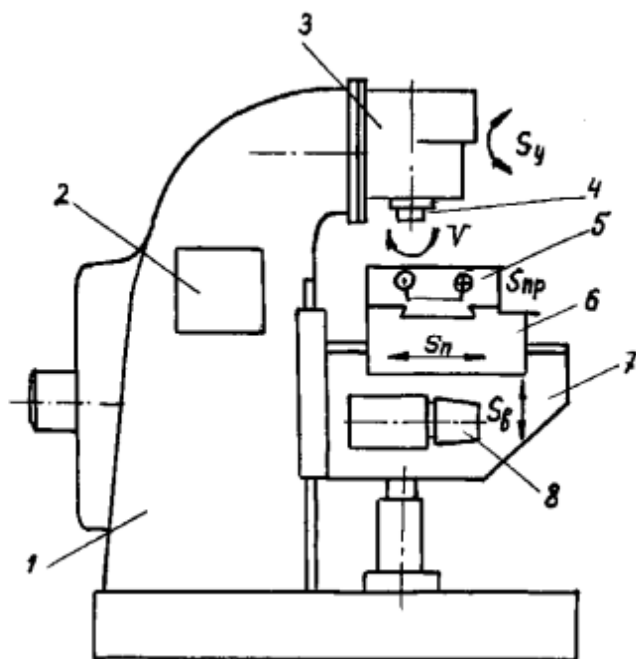
- станина;
- коробка скоростей;
- шпиндельная головка;
- + шпиндель;
- стол для установки и крепления заготовки;
- салазки;
- консоль;
- коробка подач

На рисунке показан общий вид вертикально-фрезерного станка - позиция 5 это:



- станина;
- коробка скоростей;
- шпиндельная головка;
- шпиндель;
- + стол для установки и крепления заготовки;
- салазки;
- консоль;
- коробка подач

На рисунке показан общий вид вертикально-фрезерного станка - позиция б это:

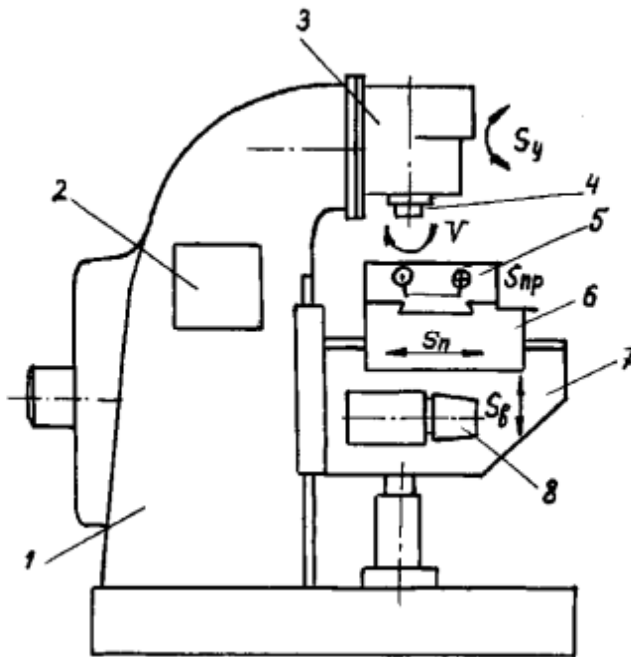


- станина;
- коробка скоростей;



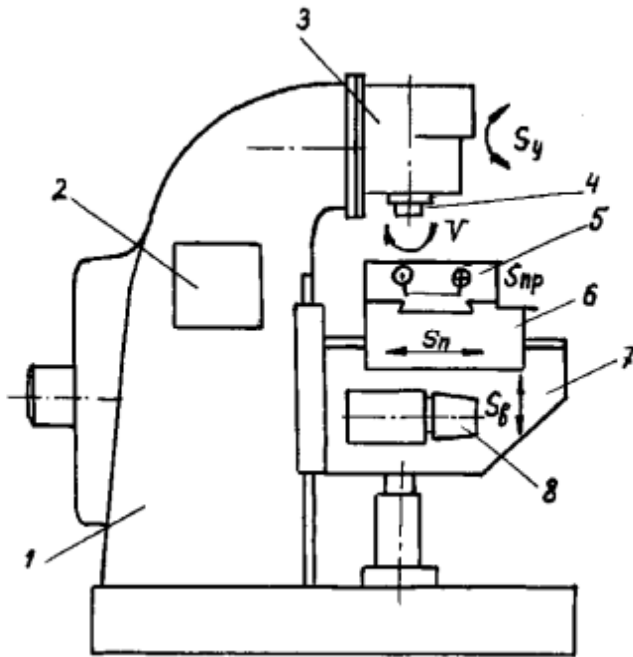
шпиндельная головка;  
 шпиндель;  
 стол для установки и крепления заготовки;  
 + салазки;  
 консоль;  
 коробка подач

На рисунке показан общий вид вертикально-фрезерного станка - позиция 7 это:



станина;  
 коробка скоростей;  
 шпиндельная головка;  
 шпиндель;  
 стол для установки и крепления заготовки;  
 салазки;  
 + консоль;  
 коробка подач

На рисунке показан общий вид вертикально-фрезерного станка - позиция 8 это:



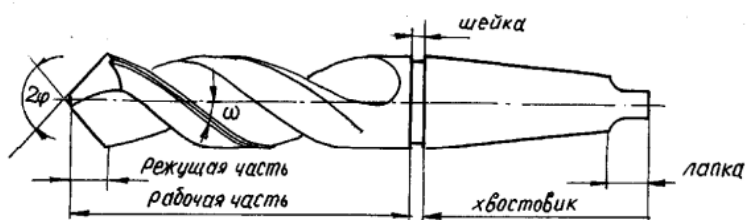
- станина;
- коробка скоростей;
- шпиндельная головка;
- шпиндель;
- стол для установки и крепления заготовки;
- салазки;
- консоль;
- + коробка подач

### Раздел 5. Станки сверлильной группы Контролируемые компетенции (или их части):

- способен осуществлять поиск, критический анализ и синтез информации, применять системный подход для решения поставленных задач (УК-1);
- способен определять круг задач в рамках поставленной цели и выбирать оптимальные способы их решения, исходя из действующих правовых норм, имеющихся ресурсов и ограничений (УК-2).

*Выберите правильный ответ*

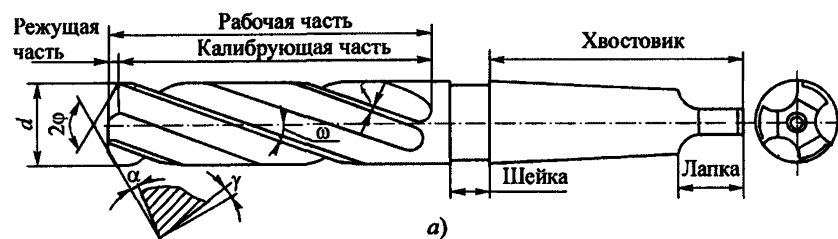
**На рисунке показано:**



- + сверло
- развертка
- зенкер
- центровочное сверло
- зенковка

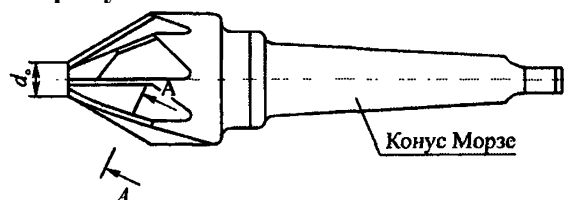
метчик

На рисунке показан:



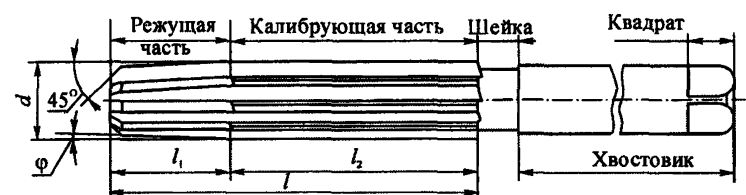
сверло  
развертка  
+зенкер  
центровочное сверло  
зенковка  
метчик

На рисунке показана:



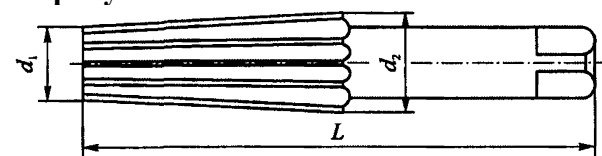
сверло  
развертка  
зенкер  
центровочное сверло  
+зенковка для конических углублений  
метчик

На рисунке показана:



сверло  
+ цилиндрическая развертка  
зенкер  
центровочное сверло  
зенковка для конических углублений  
метчик

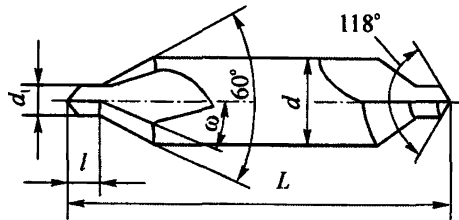
На рисунке показана:



сверло  
+ коническая развертка

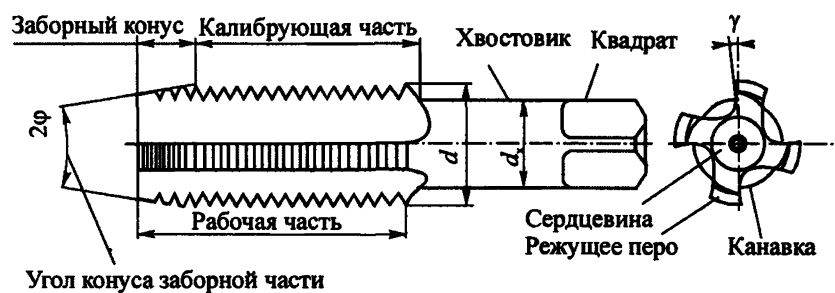
зенкер  
 центровочное сверло  
 зенковка  
 метчик

На рисунке показано:



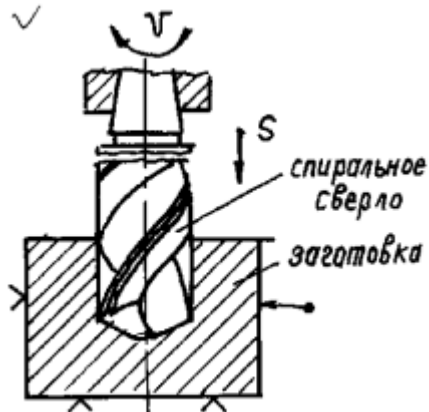
сверло  
 коническая развертка  
 зенкер  
 +центровочное сверло  
 зенковка  
 метчик

На рисунке показан:



сверло  
 коническая развертка  
 зенкер  
 центровочное сверло  
 зенковка  
 +метчик

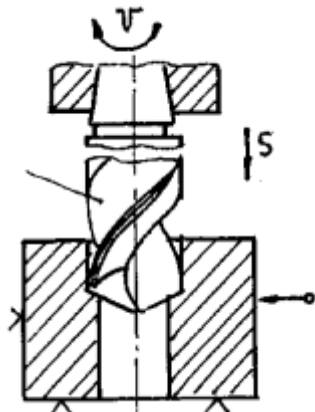
На рисунке показана схема обработки:



+ Сверление глухого(сквозного) отверстия спиральным сверлом  
 Рассверливание сквозного отверстия спиральным сверлом  
 Зенкерование отверстия цилиндрическим зенкером

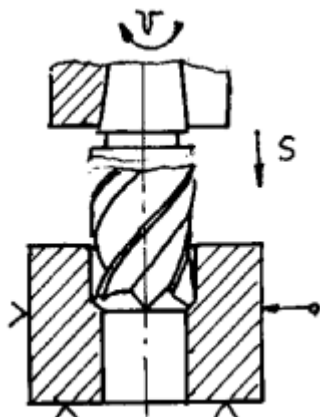
Развертывание отверстия цилиндрической разверткой  
Зенкование под головку болта и головку винта зенковкой  
Цекование опорной поверхности под головку болта цековкой  
Обработка отверстия комбинированным инструментом  
Развертывание конической разверткой

**На рисунке показана схема обработки:**



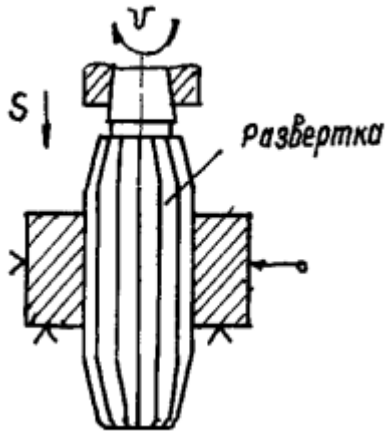
Сверление глухого(сквозного) отверстия спиральным сверлом  
+ Рассверливание сквозного отверстия спиральным сверлом  
Зенкерование отверстия цилиндрическим зенкером  
Развертывание отверстия цилиндрической разверткой  
Зенкование под головку болта и головку винта зенковкой  
Цекование опорной поверхности под головку болта цековкой  
Обработка отверстия комбинированным инструментом  
Развертывание конической разверткой

**На рисунке показана схема обработки:**



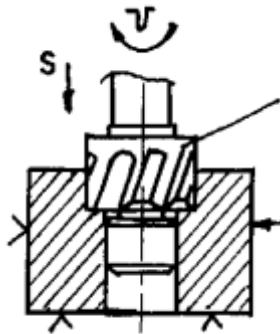
Сверление глухого(сквозного) отверстия спиральным сверлом  
Рассверливание сквозного отверстия спиральным сверлом  
+ Зенкерование отверстия цилиндрическим зенкером  
Развертывание отверстия цилиндрической разверткой  
Зенкование под головку болта и головку винта зенковкой  
Цекование опорной поверхности под головку болта цековкой  
Обработка отверстия комбинированным инструментом  
Развертывание конической разверткой

**На рисунке показана схема обработки:**



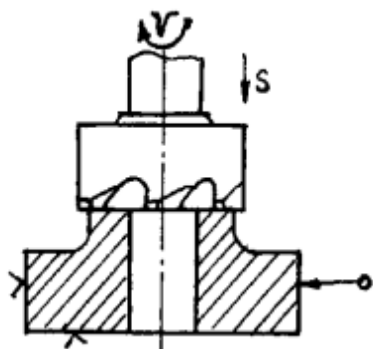
Сверление глухого(сквозного) отверстия спиральным сверлом  
 Рассверливание сквозного отверстия спиральным сверлом  
 Зенкерование отверстия цилиндрическим зенкером  
 +Развертывание отверстия цилиндрической разверткой  
 Зенкование под головку болта и головку винта зенковкой  
 Цекование опорной поверхности под головку болта цековкой  
 Обработка отверстия комбинированным инструментом  
 Развертывание конической разверткой

**На рисунке показана схема обработки:**



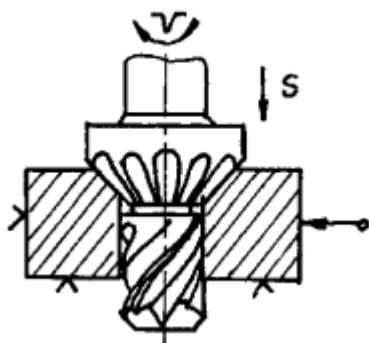
Сверление глухого(сквозного) отверстия спиральным сверлом  
 Рассверливание сквозного отверстия спиральным сверлом  
 Зенкерование отверстия цилиндрическим зенкером  
 Развертывание отверстия цилиндрической разверткой  
 + Зенкование под головку болта зенковкой  
 Цекование опорной поверхности под головку болта цековкой  
 Обработка отверстия комбинированным инструментом  
 Развертывание конической разверткой

**На рисунке показана схема обработки:**



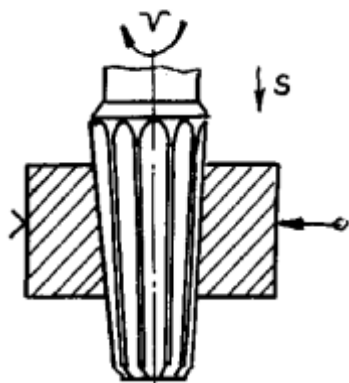
Сверление глухого(сквозного) отверстия спиральным сверлом  
 Рассверливание сквозного отверстия спиральным сверлом  
 Зенкерование отверстия цилиндрическим зенкером  
 Развертывание отверстия цилиндрической разверткой  
 Зенкование под головку болта зенковкой  
 + Цекование опорной поверхности под головку болта цековкой  
 Обработка отверстия комбинированным инструментом  
 Развертывание конической разверткой

**На рисунке показана схема обработки:**



Сверление глухого(сквозного) отверстия спиральным сверлом  
 Рассверливание сквозного отверстия спиральным сверлом  
 Зенкерование отверстия цилиндрическим зенкером  
 Развертывание отверстия цилиндрической разверткой  
 Зенкование под головку болта зенковкой  
 Цекование опорной поверхности под головку болта цековкой  
 + Обработка отверстия комбинированным инструментом  
 Развертывание конической разверткой

**На рисунке показана схема обработки:**



Сверление глухого(сквозного) отверстия спиральным сверлом  
Рассверливание сквозного отверстия спиральным сверлом  
Зенкерование отверстия цилиндрическим зенкером  
Развертывание отверстия цилиндрической разверткой  
Зенкование под головку болта зенковкой  
Цекование опорной поверхности под головку болта цековкой  
Обработка отверстия комбинированным инструментом  
+ Развертывание конической разверткой

**Для обработки отверстий по 6...8 качеству применяют:**

+ развертывание  
зенкерование  
сверление  
рассверливание

**Для обработки отверстий выполненных в литых и штампованных деталях применяют :**

развертывание  
+ зенкерование  
сверление  
рассверливание

**Для увеличения диаметра отверстий по 14 качеству применяют:**

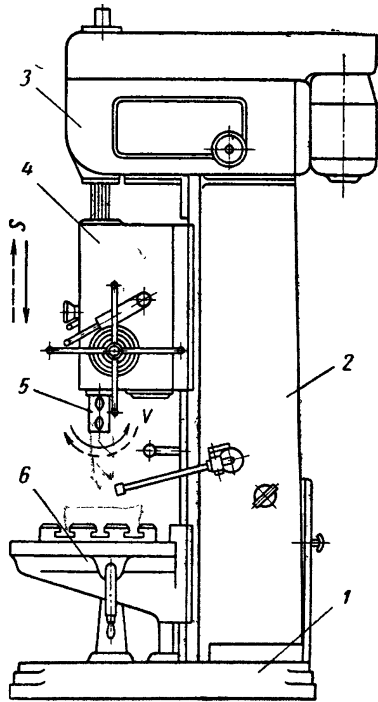
развертывание  
зенкерование  
сверление  
+рассверливание

**Для получения отверстий в сплошном материале применяют:**

развертывание  
зенкерование  
+сверление  
рассверливание

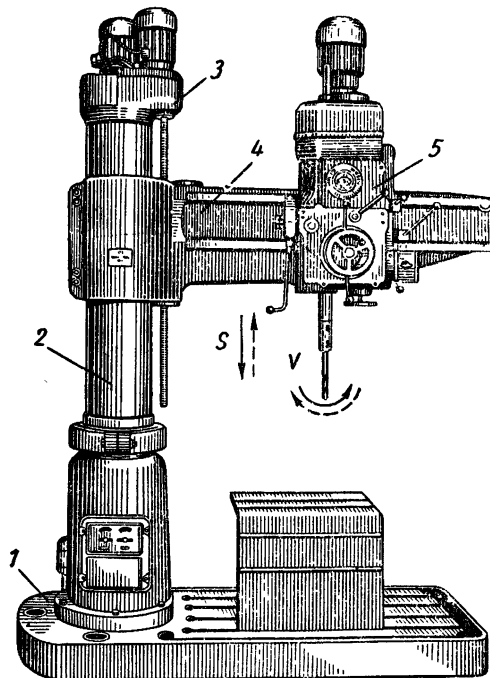
**На рисунке показан общий вид:**





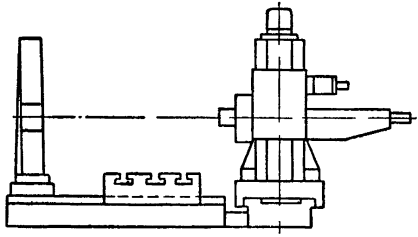
+ вертикально сверлильного станка  
 радиально сверлильного станка  
 вертикально-расточного станка

На рисунке показан общий вид:



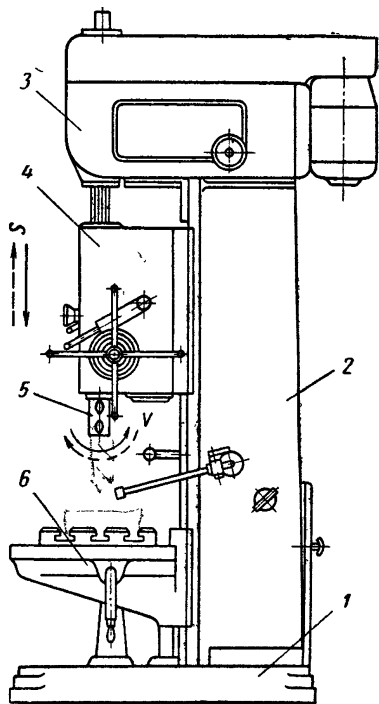
вертикально сверлильного станка  
 +радиально сверлильного станка  
 вертикально-расточного станка

На рисунке показан общий вид:



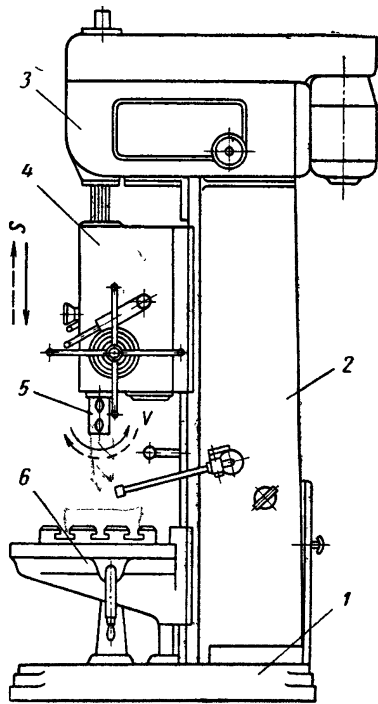
вертикально сверлильного станка  
 радиально сверлильного станка  
 вертикально-расточного станка  
 + горизонтально-расточного станка

**На рисунке показан общий вид вертикально сверлильного станка. Позиция 1 это:**



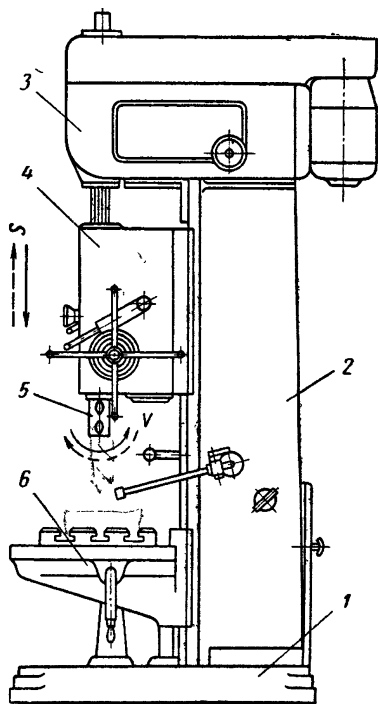
+ фундаментная плита  
 станина  
 коробка скоростей  
 коробка подач и механизм подач  
 шпиндель  
 стол

**На рисунке показан общий вид вертикально сверлильного станка. Позиция 2 это:**



фундаментная плита  
 + станина  
 коробка скоростей  
 коробка подач и механизм подач  
 шпиндель  
 стол

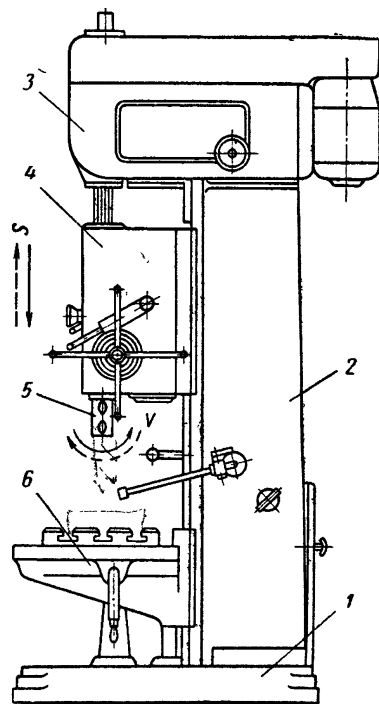
**На рисунке показан общий вид вертикально сверлильного станка. Позиция 3 это:**



фундаментная плита  
 станина  
 + коробка скоростей  
 коробка подач и механизм подач

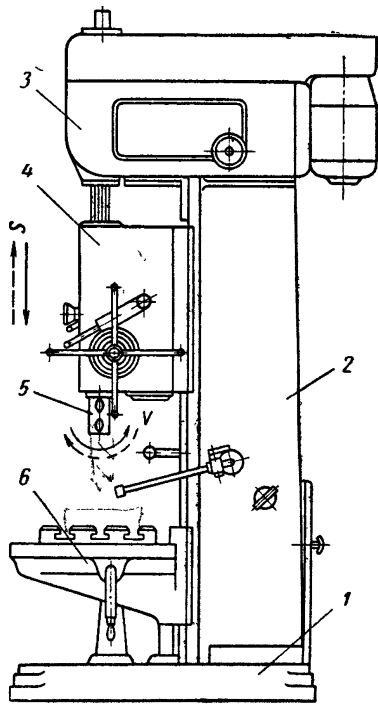
шпиндель  
стол

На рисунке показан общий вид вертикально сверлильного станка. Позиция 4 это:



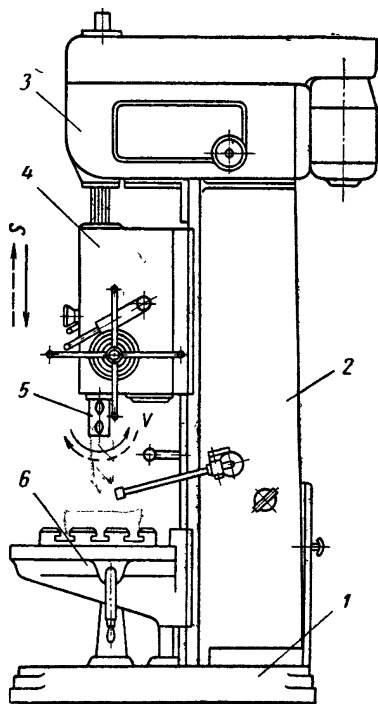
фундаментная плита  
станина  
+ коробка скоростей  
коробка подач и механизм подач  
шпиндель  
стол

На рисунке показан общий вид вертикально сверлильного станка. Позиция 5 это:



фундаментная плита  
 станина  
 коробка скоростей  
 коробка подач и механизм подач  
 + шпиндель  
 стол

**На рисунке показан общий вид вертикально сверлильного станка. Позиция 6 это:**



фундаментная плита  
 станина  
 коробка скоростей  
 коробка подач и механизм подач

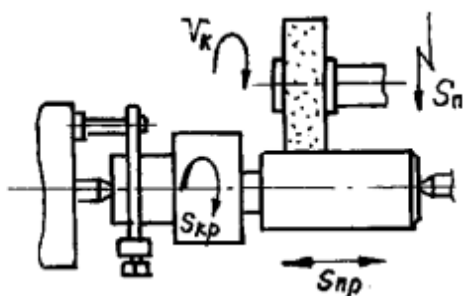
шпиндель  
+стол

### Раздел 6. Станки шлифовальные и доводочные Контролируемые компетенции (или их части):

- способен осуществлять поиск, критический анализ и синтез информации, применять системный подход для решения поставленных задач (УК-1);
- способен определять круг задач в рамках поставленной цели и выбирать оптимальные способы их решения, исходя из действующих правовых норм, имеющихся ресурсов и ограничений (УК-2).

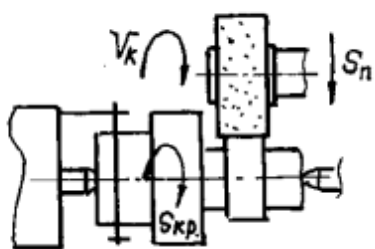
*Выберите правильный ответ*

**На рисунке показана схема шлифования:**



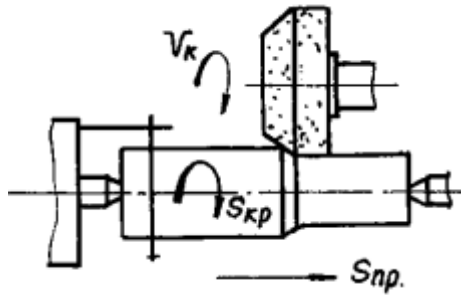
- круглое центровое шлифование с продольной подачей;
- круглое центровое врезное шлифование;
- круглое центровое глубинное шлифование;
- круглое центровое совместное шлифование цилиндрической поверхности и торца
- шлифование на бесцентрово-шлифовальных станках
- плоское шлифование периферией круга
- плоское шлифование торцом круга

**На рисунке показана схема шлифования:**



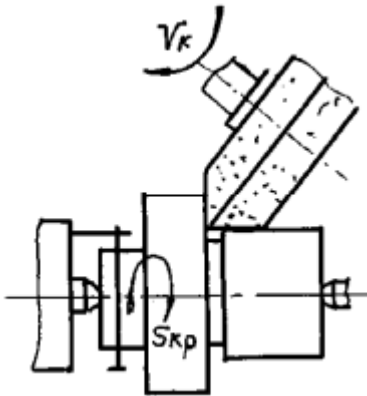
- круглое центровое шлифование с продольной подачей;
- + круглое центровое врезное шлифование;
- круглое центровое глубинное шлифование;
- круглое центровое совместное шлифование цилиндрической поверхности и торца
- шлифование на бесцентрово-шлифовальных станках
- плоское шлифование периферией круга
- плоское шлифование торцом круга

**На рисунке показана схема шлифования:**



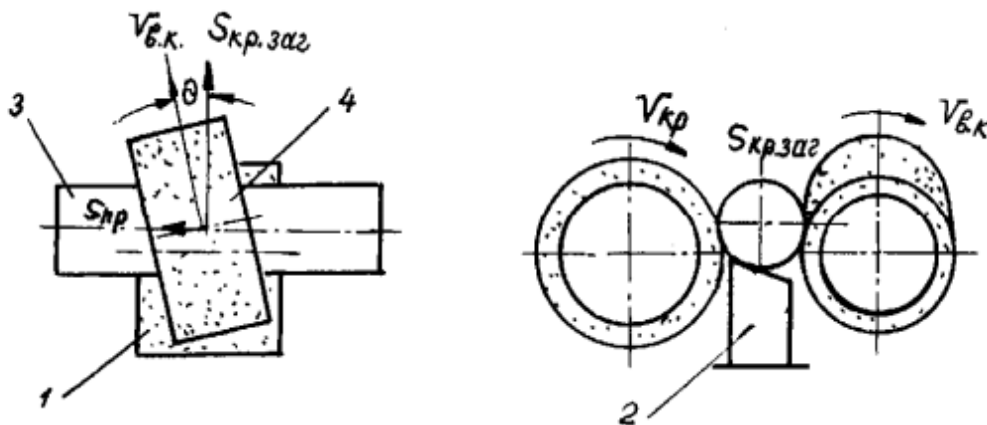
круглое центровое шлифование с продольной подачей;  
 круглое центровое врезное шлифование;  
 + круглое центровое глубинное шлифование;  
 круглое центровое совместное шлифование цилиндрической поверхности и торца  
 шлифование на бесцентрово-шлифовальных станках  
 плоское шлифование периферией круга  
 плоское шлифование торцом круга

**На рисунке показана схема шлифования:**



круглое центровое шлифование с продольной подачей;  
 круглое центровое врезное шлифование;  
 круглое центровое глубинное шлифование;  
 + круглое центровое совместное шлифование цилиндрической поверхности и торца  
 шлифование на бесцентрово-шлифовальных станках  
 плоское шлифование периферией круга  
 плоское шлифование торцом круга

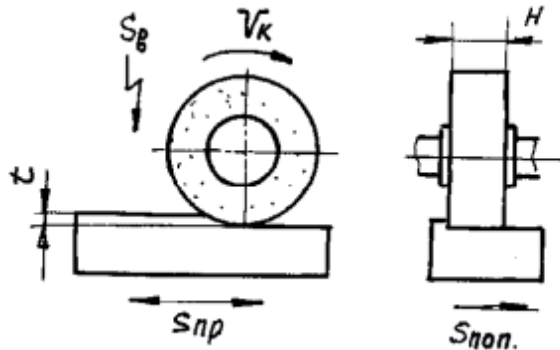
**На рисунке показана схема шлифования:**



круглое центровое шлифование с продольной подачей;  
 круглое центровое врезное шлифование;  
 круглое центровое глубинное шлифование;

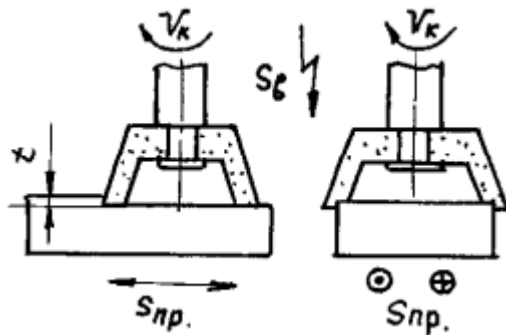
круглое центровое совместное шлифование цилиндрической поверхности и торца  
 +шлифование на бесцентрово-шлифовальных станках  
 плоское шлифование периферией круга  
 плоское шлифование торцом круга

**На рисунке показана схема шлифования:**



круглое центровое шлифование с продольной подачей;  
 круглое центровое врезное шлифование;  
 круглое центровое глубинное шлифование;  
 круглое центровое совместное шлифование цилиндрической поверхности и торца  
 шлифование на бесцентрово-шлифовальных станках  
 +плоское шлифование периферией круга  
 плоское шлифование торцом круга

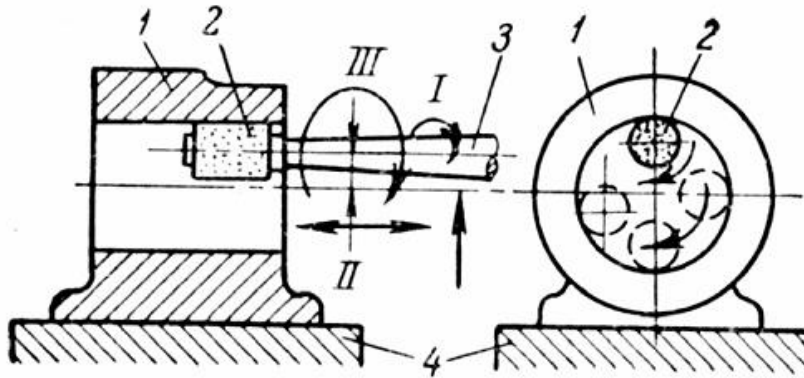
**На рисунке показана схема шлифования:**



круглое центровое шлифование с продольной подачей;  
 круглое центровое врезное шлифование;  
 круглое центровое глубинное шлифование;  
 круглое центровое совместное шлифование цилиндрической поверхности и торца  
 шлифование на бесцентрово-шлифовальных станках  
 плоское шлифование периферией круга  
 +плоское шлифование торцом круга

**На рисунке показана схема шлифования:**





+ внутреннего планетарного шлифования  
 внутреннего шлифования с продольной подачей круга  
 внутреннего шлифования врезанием

**Для шлифования валов используют:**

+круглое наружное шлифование  
 внутреннего планетарного шлифования  
 плоское шлифование периферией круга  
 внутреннего шлифования с продольной подачей круга

**Для шлифования отверстий в габаритных корпусных деталях используют:**

круглое наружное шлифование  
 +внутреннего планетарного шлифования  
 плоское шлифование периферией круга  
 внутреннего шлифования с продольной подачей круга

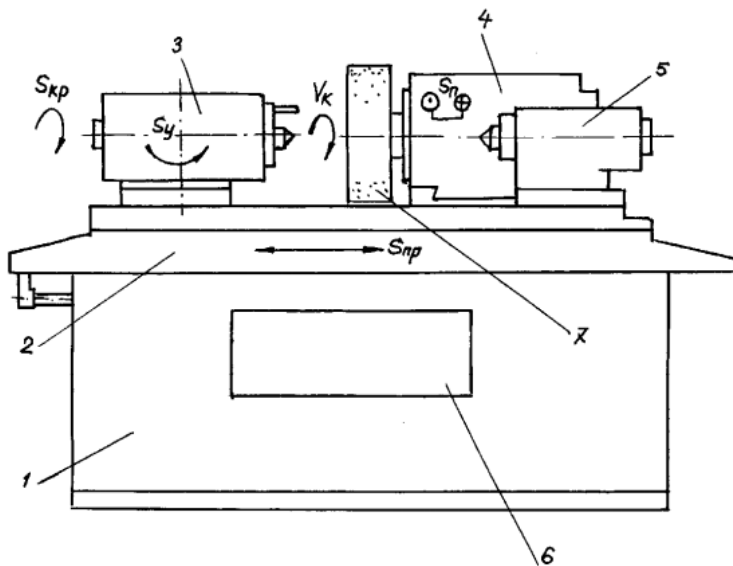
**Для шлифования отверстий в небольших деталях используют:**

круглое наружное шлифование  
 внутреннего планетарного шлифования  
 плоское шлифование периферией круга  
 +внутреннего шлифования с продольной подачей круга

**Для плоских поверхностей используют:**

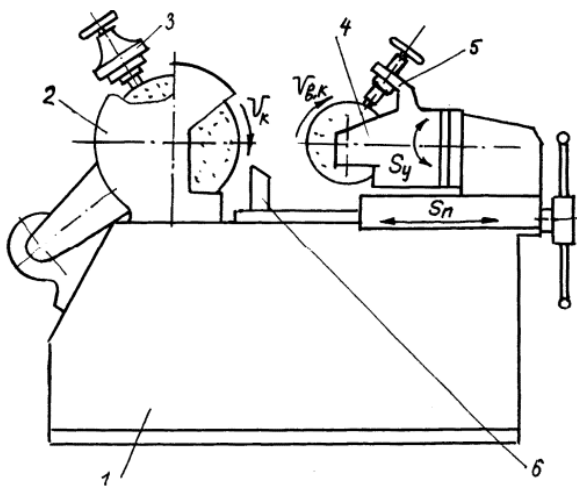
круглое наружное шлифование  
 внутреннего планетарного шлифования  
 +плоское шлифование периферией круга  
 внутреннего шлифования с продольной подачей круга

**На рисунке показан общий вид:**



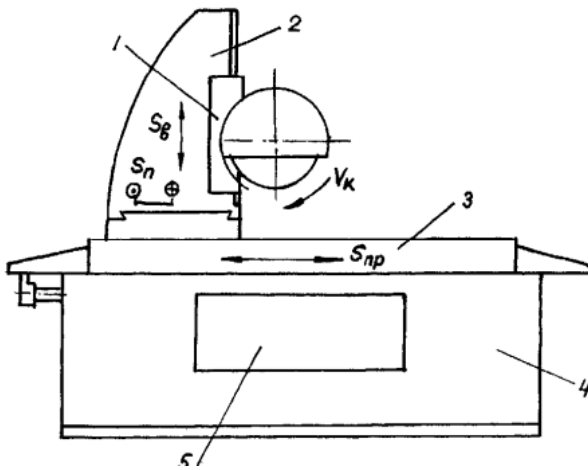
+ кругло шлифовального станка;  
 безцентрово-шлифовального станка;  
 плоскошлифовального станка;  
 внутришлифовального станка;

**На рисунке показан общий вид:**



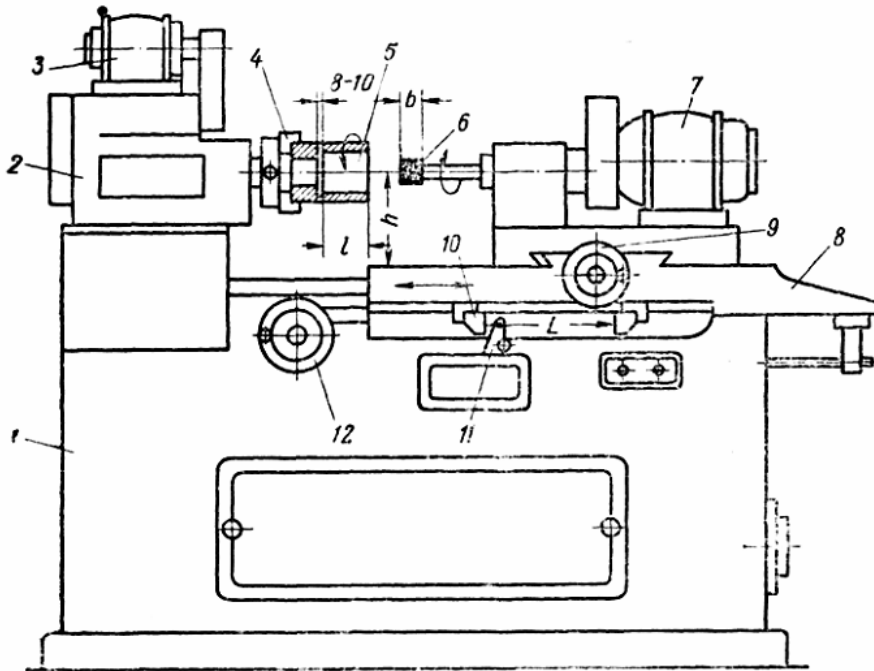
кругло шлифовального станка;  
 + безцентрово-шлифовального станка;  
 плоскошлифовального станка;  
 внутришлифовального станка;

**На рисунке показан общий вид:**



кругло шлифовального станка;  
 безцентрово-шлифовального станка;  
 + плоскошлифовального станка;  
 внутришлифовального станка;

**На рисунке показан общий вид:**



кругло шлифовального станка;  
 безцентрово-шлифовального станка;  
 плоскошлифовального станка;  
 + внутришлифовального станка;

**Скорость вращения шлифовального круга составляет:**

- + 30...35 м/с
- 10...15 м/с
- 15...20 м/с
- 20 ... 25 м/с

**При шлифовании обработку ведут:**

- + абразивными кругами;
- алмазными резцами;
- быстрорежущим инструментом;

твердосплавным инструментом;

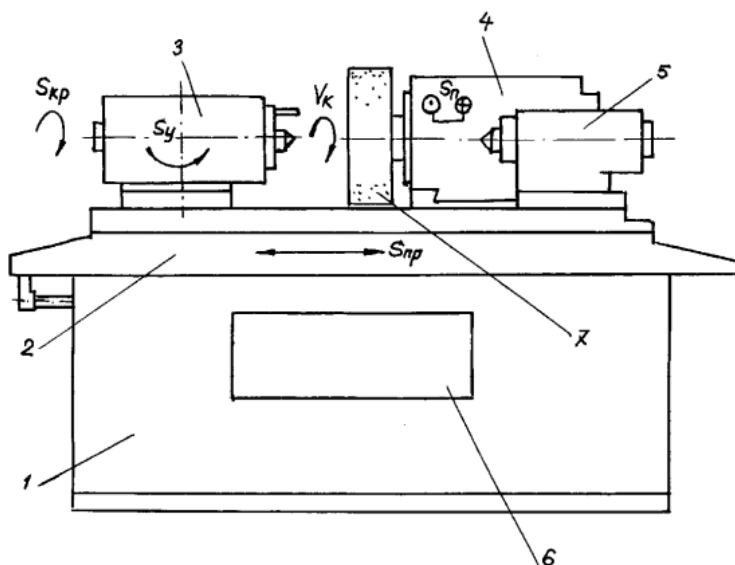
**В качестве абразива в шлифовальных кругах используются:**

+ электрокорунд, карбид кремния, карбид бора, алмаз  
керамические связки, вулканические связки, бакелитовые связки  
быстрорежущие стали  
твердые сплавы

**В качестве связки в шлифовальных кругах используются:**

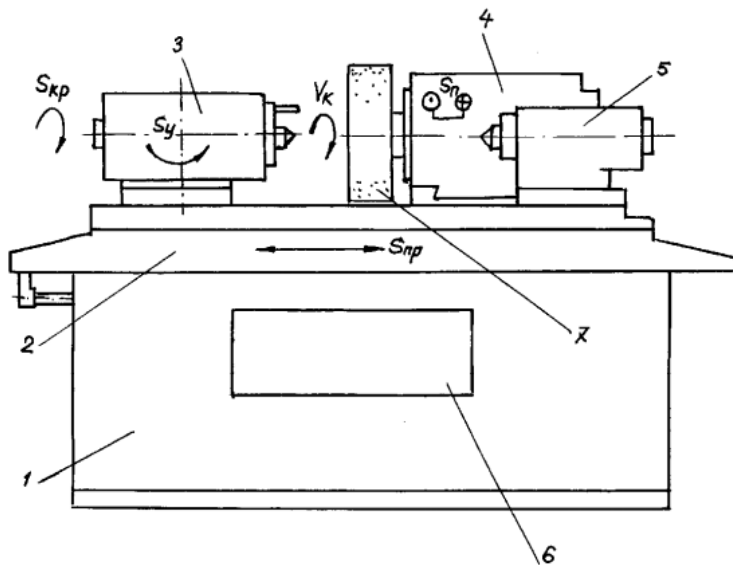
+ электрокорунд, карбид кремния, карбид бора, алмаз  
керамические связки, вулканические связки, бакелитовые связки  
быстрорежущие стали  
твердые сплавы

**На рисунке показан общий вид круглошлифовального станка. Позиция 1 это:**



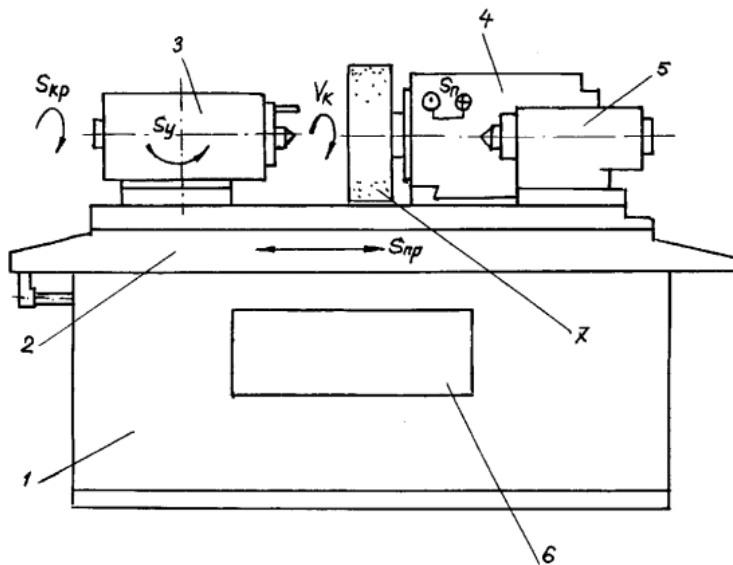
+ станина;  
стол;  
передняя бабка с коробкой скоростей;  
шлифовальная бабка;  
задняя бабка;  
привод стола;  
абразивный круг

**На рисунке показан общий вид круглошлифовального станка. Позиция 2 это:**



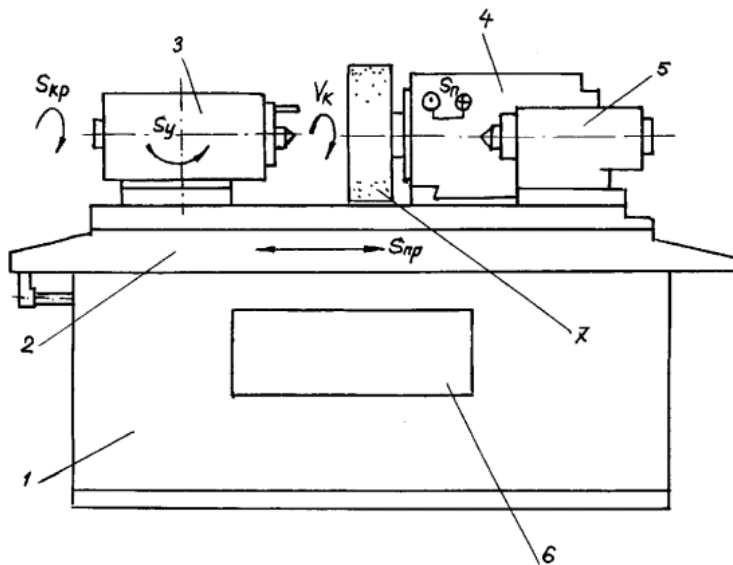
станина;  
 + стол;  
 передняя бабка с коробкой скоростей;  
 шлифовальная бабка;  
 задняя бабка;  
 привод стола;  
 абразивный круг

На рисунке показан общий вид круглошлифовального станка. Позиция 3 это:



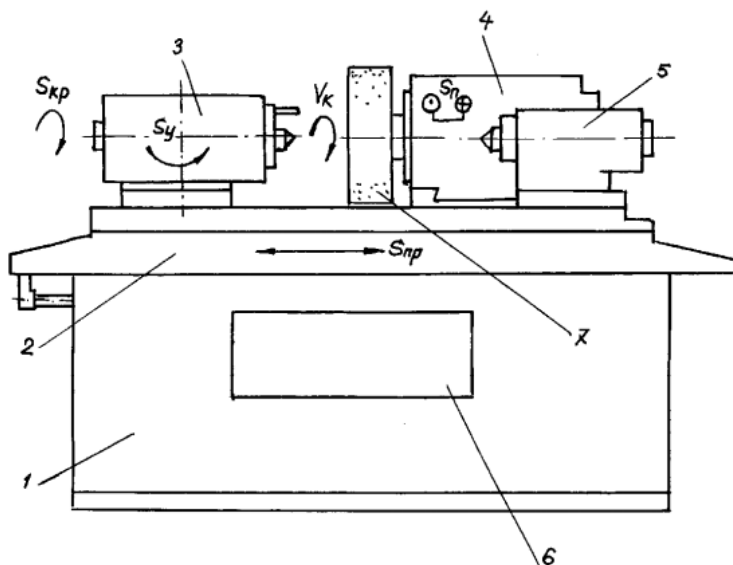
станина;  
 стол;  
 + передняя бабка с коробкой скоростей;  
 шлифовальная бабка;  
 задняя бабка;  
 привод стола;  
 абразивный круг

На рисунке показан общий вид круглошлифовального станка. Позиция 4 это:



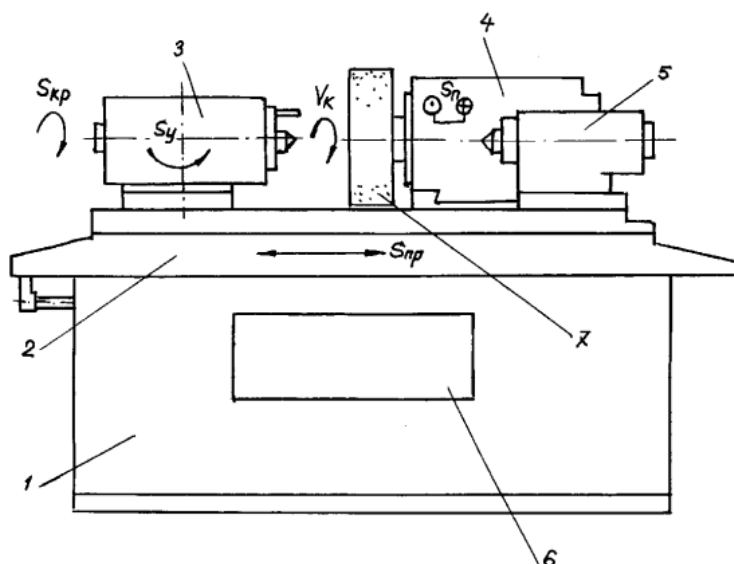
станина;  
 стол;  
 передняя бабка с коробкой скоростей;  
 +шлифовальная бабка;  
 задняя бабка;  
 привод стола;  
 абразивный круг

На рисунке показан общий вид круглошлифовального станка. Позиция 5 это:



станина;  
 стол;  
 передняя бабка с коробкой скоростей;  
 шлифовальная бабка;  
 + задняя бабка;  
 привод стола;  
 абразивный круг

На рисунке показан общий вид круглошлифовального станка. Позиция 7 это:



- станина;
- стол;
- передняя бабка с коробкой скоростей;
- шлифовальная бабка;
- задняя бабка;
- привод стола;
- + абразивный круг

### **Раздел 7. Станки строгальные, протяжные и долбежные Контролируемые компетенции (или их части):**

- способен осуществлять поиск, критический анализ и синтез информации, применять системный подход для решения поставленных задач (УК-1);
- способен определять круг задач в рамках поставленной цели и выбирать оптимальные способы их решения, исходя из действующих правовых норм, имеющихся ресурсов и ограничений (УК-2).

*Выберите правильный ответ*

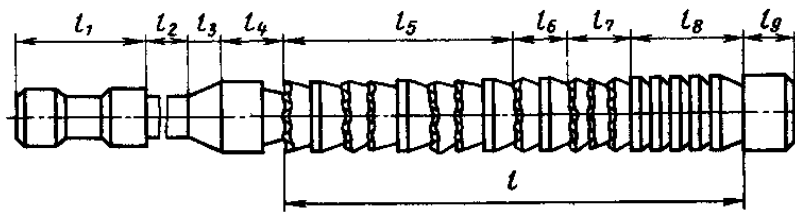
**Инструментом при протягивании являются:**

- + протяжки;
- резцы;
- сверла;
- долбяки;

**Методом внутреннего протягивания обрабатывают:**

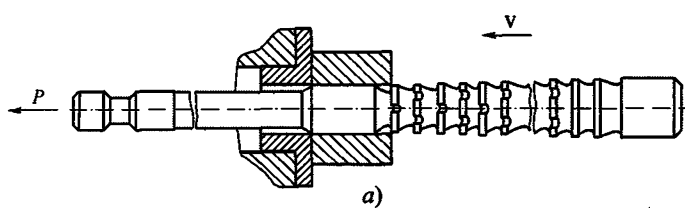
- + круглые и многогранные отверстия, шпоночные канавки, шлицевые втулки
- наружные плоские и фасонные поверхности;
- шейки коленчатых валов

**На рисунке показана**



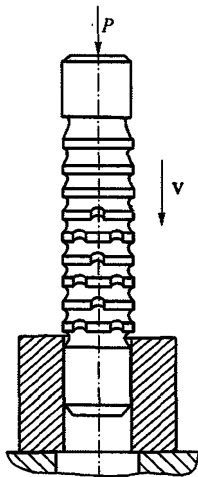
+ протяжка  
 долбяк  
 фреза  
 сверло

На рисунке показана схема



+ внутреннего протягивания;  
 прошивки  
 наружного протягивания  
 строгания  
 долбления

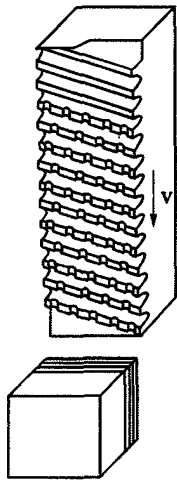
На рисунке показана схема



внутреннего протягивания;  
 + прошивки;  
 наружного протягивания;  
 строгания;  
 долбления;

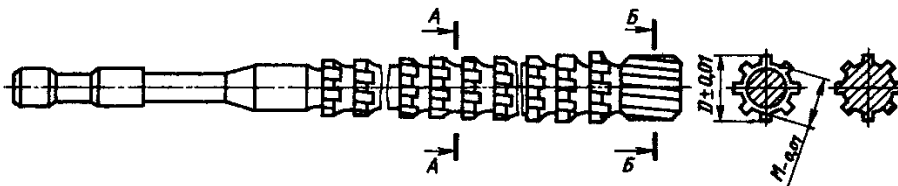
На рисунке показана схема





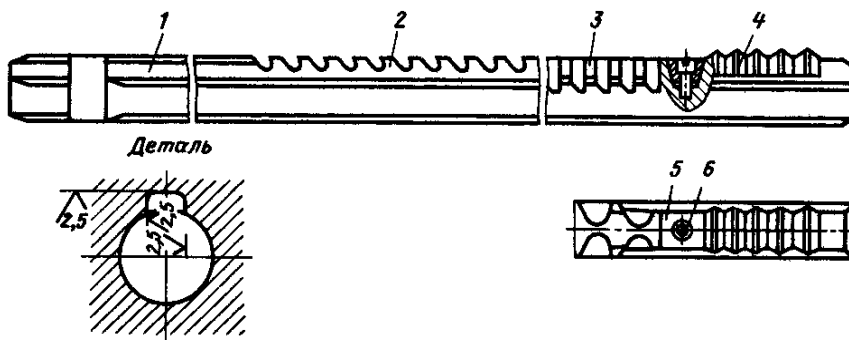
внутреннего протягивания;  
 прошивки;  
 + наружного протягивания;  
 строгания;  
 долбления;

На рисунке показана:



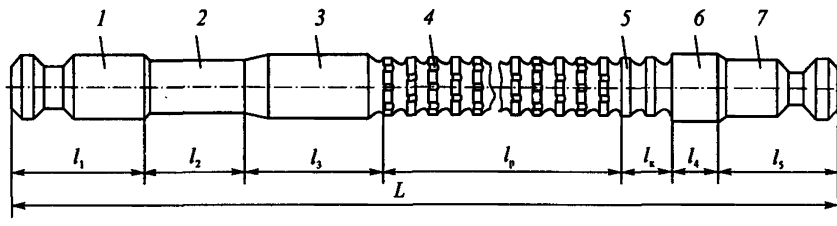
+ шлицевая протяжка;  
 шпоночная протяжка;  
 круглая протяжка;  
 долбяк;

На рисунке показана:



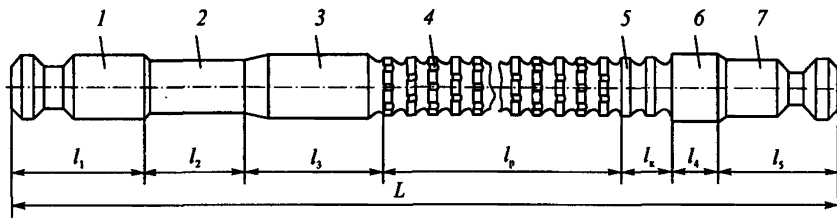
шлицевая протяжка;  
 + шпоночная протяжка;  
 круглая протяжка;  
 долбяк;

На рисунке показана схема протяжки для обработки отверстий. Позиция 1 это:



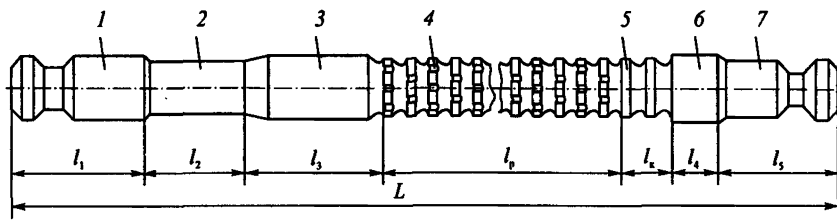
- + хвостовик
- шейка
- передняя направляющая
- режущая часть
- калибрующая часть
- задняя направляющая
- задний хвостовик

На рисунке показана схема протяжки для обработки отверстий. Позиция 2 это:



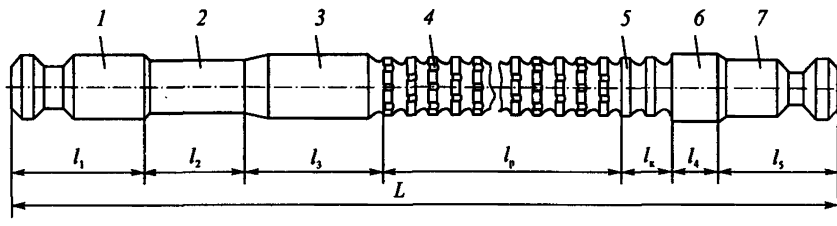
- хвостовик
- + шейка
- передняя направляющая
- режущая часть
- калибрующая часть
- задняя направляющая
- задний хвостовик

На рисунке показана схема протяжки для обработки отверстий. Позиция 3 это:



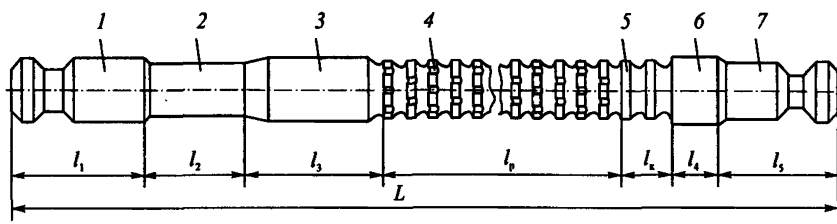
- хвостовик
- шейка
- + передняя направляющая
- режущая часть
- калибрующая часть
- задняя направляющая
- задний хвостовик

На рисунке показана схема протяжки для обработки отверстий. Позиция 4 это:



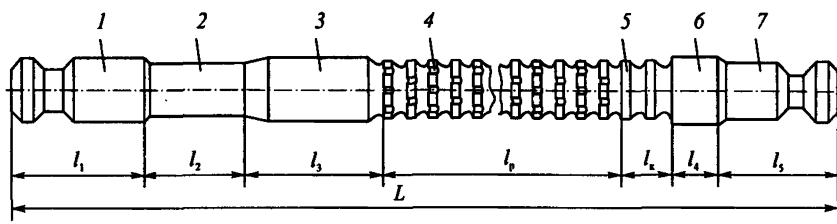
- хвостовик
- шейка
- передняя направляющая
- +режущая часть
- калибрующая часть
- задняя направляющая
- задний хвостовик

**На рисунке показана схема протяжки для обработки отверстий. Позиция 5 это:**



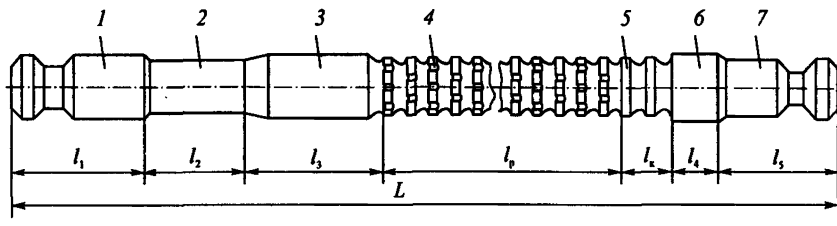
- хвостовик
- шейка
- передняя направляющая
- режущая часть
- +калибрующая часть
- задняя направляющая
- задний хвостовик

**На рисунке показана схема протяжки для обработки отверстий. Позиция 6 это:**



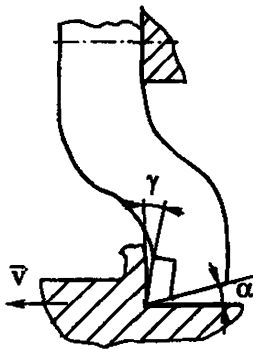
- хвостовик
- шейка
- передняя направляющая
- режущая часть
- калибрующая часть
- +задняя направляющая
- задний хвостовик

**На рисунке показана схема протяжки для обработки отверстий. Позиция 7 это:**



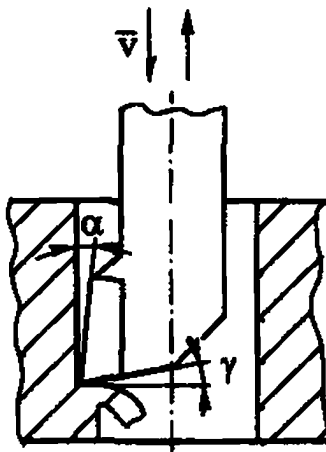
хвостовик  
 шейка  
 передняя направляющая  
 режущая часть  
 калибрующая часть  
 задняя направляющая  
 + задний хвостовик

На рисунке показана схема



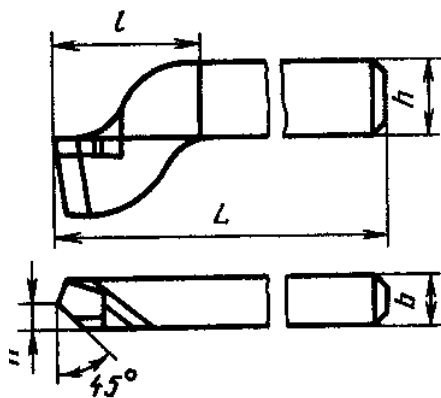
+ строгания  
 долбления  
 фрезерования  
 протягивания

На рисунке показана схема



строгания  
 + долбления  
 фрезерования протягивания

На рисунке показан

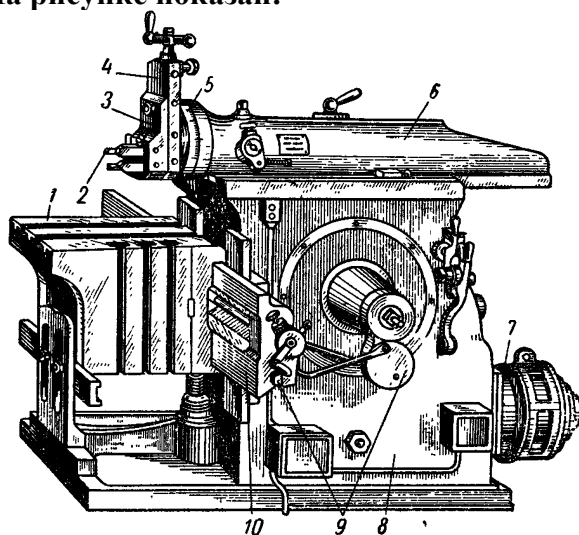


+ строгальный резец  
 долбежный резец  
 проходной резец  
 отрезной резец

**Строгание применяют для обработки**  
 + плоских горизонтальных поверхностей  
 плоских вертикальных поверхностей  
 отверстий

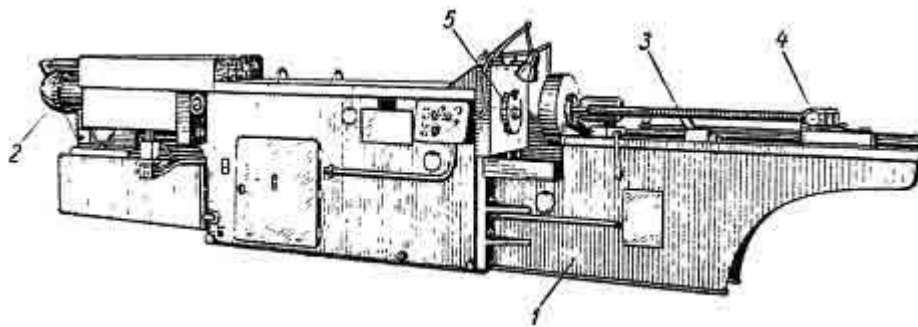
**Долбление применяют для обработки**  
 плоских горизонтальных поверхностей  
 + плоских вертикальных поверхностей  
 отверстий

**На рисунке показан:**



+ поперечно строгальный станок  
 токарно-винторезный станок  
 вертикально фрезерный станок  
 горизонтально шлифовальный станок

**На рисунке 1 показан**



поперечно строгальный станок  
 токарно-винторезный станок  
 вертикально фрезерный станок  
 + горизонтально протяжной станок

### **Раздел 8. Проектирование процесса механической обработки Контролируемые компетенции (или их части):**

- способен осуществлять поиск, критический анализ и синтез информации, применять системный подход для решения поставленных задач (УК-1);
- способен определять круг задач в рамках поставленной цели и выбирать оптимальные способы их решения, исходя из действующих правовых норм, имеющихся ресурсов и ограничений (УК-2).

*Выберите правильный ответ*

**Как называется часть технологического процесса по обработке заготовка выполняемая непрерывно на одном рабочем месте одним рабочим?**

- переход;
- + операция;
- установка;
- приём;

**Как называется часть операции выполняемая одним и тем же режущим инструментом, по обработке одной и той же поверхности при неизменных режимах резания?**

- + переход;
- операция;
- установка;
- приём;

**Как называется часть операции выполняемая без изменения положения обрабатываемой заготовки (при неизменном ее закреплении)?**

- переход;
- операция;
- + установка;
- приём

**Как называется часть операции выполняемая без изменения положения обрабатываемой заготовки относительно станка или зажимного устройства?**

- переход;
- операция;
- установка;

+ позиция;  
приём;

**Как называется часть перехода однократное перемещение инструмента по обрабатываемой поверхности сопровождаемое съемом металла?**

переход;  
операция;  
установка;  
+ проход;  
приём;

**Как называется законченный ряд отдельных движений, необходимый для выполнения работы или подготовки к ней?**

переход;  
операция;  
установка;  
проход;  
+ приём;

**Продолжите определение: заготовка это —**

+ деталь, имеющая на поверхностях, подлежащих обработке, некоторый запас металла; изделие, изготовленное из однородного по наименованию и марке материала, без применения сборочных операций;  
изделие, составные части которого подлежат соединению между собой на предприятии-изготовителе сборочными операциями (свинчиванием, сочленением, клепкой, сваркой, пайкой, опрессовкой, развальцовкой, склеиванием, сшивкой, укладкой и т. п.) два и более специфицированных изделия, не соединенных на предприятии-изготовителе сборочными операциями, но предназначенных для выполнения взаимосвязанных эксплуатационных функций.

**Коэффициенту использования металла  $\gamma$  равен:**

+ отношение веса обработанной детали  $q$  к весу заготовки  $Q$ ;  
отношению всех операций  $Q$  к количеству рабочих мест;  
отношению веса стружки  $q$  в весу заготовки  $Q$ ;  
отношению количества механизированных операций к общему количеству операций;

**К литью в разовые формы относятся:**

+ литье в земляные формы с ручной и машинной формовкой, в оболочковые формы, по выплавляемым моделям;  
литье в кокиль;  
центробежное литье;  
литье под давлением;

**К литью в многоразовые формы относятся:**

литье в земляные формы с ручной и машинной формовкой,  
литье в оболочковые формы;  
литье по выплавляемым моделям;  
+ литье в кокиль;

**К обработке давлением относятся:**

+ получение заготовок с помощьюковки, штамповки, прокатки.  
литье в оболочковые формы;

литье по выплавляемым моделям;  
получение заготовок спеканием из порошка под давлением;

**Ковку рекомендуется применять:**

+ в единичном и мелкосерийном производстве;  
в серийном и массовом производстве;  
при изготовлении заготовок из сплавов типа АЛ4;  
при изготовлении заготовок из сплавов типа СЧ20;

**Штамповку целесообразно применять:**

в единичном и мелкосерийном производстве;  
+ в серийном и массовом производстве;  
при изготовлении заготовок из сплавов типа АЛ4;  
при изготовлении заготовок из сплавов типа СЧ20;

**К сортовому прокату относятся:**

+ круглый горячекатаный повышенной и нормальной точности, круглый калиброванный, квадратный, шестигранный и полосовой горячекатаный;  
прокат с изменяющимся сечением по длине;  
заготовки осей автомобилей, бандажей колес;  
трубы сварные и холоднотянутые

**Припуск на обработку это:**

+ дополнительный слой металла заготовки, который удаляют при обработке детали для выполнения всей совокупности технологических переходов,  
часть материала заготовки, удаляемая механической обработкой для упрощения формы заготовки по отношению к форме готовой детали;  
слой материала, удаляемый при выполнении отдельного технологического перехода;

**Промежуточный припуск это:**

дополнительный слой металла заготовки, который удаляют при обработке детали для обеспечения точности размеров и чистоты поверхности, заданных рабочим чертежом;  
часть материала заготовки, удаляемая механической обработкой для упрощения формы заготовки по отношению к форме готовой детали;  
+ слой материала, удаляемый при выполнении отдельного технологического перехода;

**Напуск это:**

дополнительный слой металла заготовки, который удаляют при обработке детали для обеспечения точности размеров и чистоты поверхности, заданных рабочим чертежом;  
+ часть материала заготовки, удаляемая механической обработкой для упрощения формы заготовки по отношению к форме готовой детали;  
слой материала, удаляемый при выполнении отдельного технологического перехода;

**Припуск назначается для**

+ обеспечения точности размеров и чистоты поверхности, заданных рабочим чертежом;  
упрощения формы заготовки;  
усложнения формы заготовки;  
увеличения размеров заготовки;

**Общий припуск на обработку равен:**

+ сумме припусков на отдельные операции и переходы;  
разности припусков на отдельные операции и переходы;



произведению припусков на отдельные операции и переходы;  
наименьшему общему кратному припусков на отдельные операции и переходы;

**Каким из методов можно получать заготовки из чугуна**

- + литьё
- штамповка
- прокат
- ковка

**При литье под давлением применяется ...**

- + пресс-форма
- оболочковая форма
- кокиль
- разовая песчаная форма

**Наиболее экономично изготавливать чугунные трубы способом ...**

- литья в оболочковые формы
- + центробежного литья
- литья в парных опоках
- литья под давлением

**Основным недостатком литья в песчано-глинистые формы является:**

- + одноразовость использования формы
- высокая стоимость формовочных материалов
- невозможность получения отливок большой массы

**Под базированием понимается :**

- Лишение заготовки степеней свободы
- + придание заготовке требуемого положения в пространстве относительно выбранной системы координат при выполнении процесса обработки
- Установка заготовки на столе станка

**База — это:**

- + поверхность, определяющая положение заготовки (детали) при обработке детали на станке или готовой детали в собранном узле или машине;
- Точка, ось, линия, поверхность(или их совокупность), определяющая положение заготовки (детали) или поверхностей при ее работе
- любая точка, ось, линия, поверхность заготовки(детали)

**Установочная база — это:**

- + поверхность, определяющая положение заготовки (детали) относительно станка (или приспособления) и режущего инструмента при обработке детали;
- поверхность, от которой производится отчет размеров при измерении;
- поверхность, определяющая положение детали относительно других деталей в собранной машине или узле;

# Оценочные материалы и средства для проверки сформированности компетенций

## Банк тестовых заданий

### Критерии оценки сформированности компетенций

Таблица 3 – Критерии оценки сформированности компетенций

Код и наименование индикатора достижения компетенции (части компетенции)	Критерии оценивания сформированности компетенции (части компетенции)		
	на базовом уровне	на повышенном уровне	
	соответствует оценке «удовлетворительно» 50-64% от максимального балла	соответствует оценке «хорошо» 65-85% от максимального балла	соответствует оценке «отлично» 86-100% от максимального балла
УК-1 Способен осуществлять поиск, критический анализ и синтез информации, применять системный подход для решения поставленных задач			
ИД-З <sub>УК-1</sub> Рассматривает возможные варианты решения задачи, оценивая их достоинства и недостатки.	владеет материалом по теме, но испытывает затруднения в поиске и анализе информации для решения поставленной задачи, в использовании современных методов поддержания режимов автоматизированных технологических процессов	по существу отвечает на поставленные вопросы, но допускает неточности относительно способов решения, допускает погрешности в формулировках определений, неточности в обозначениях испытывает затруднения при анализе создавшейся ситуации	Знает: возможные варианты решения задачи с учетом оценки их достоинств и недостатков; Умеет: рассматривать возможные варианты решения задачи, оценивая их достоинства и недостатки; Владеет: навыками поиска возможных вариантов решения задачи с учетом оценки их достоинств и недостатков
УК-2.Способен определять круг задач в рамках поставленной цели и выбирать оптимальные способы их решения, исходя из действующих правовых норм, имеющихся ресурсов и ограничений			
ИД-З <sub>УК-2</sub> Решает конкретные задачи проекта заявленного качества и за установленное	владеет материалом по теме, но испытывает затруднения в поиске и анализе информации для решения поставленной задачи, в использовании	по существу отвечает на поставленные вопросы, но допускает неточности относительно	Знает: оптимальный способ решения конкретной задачи проекта, выбирая, исходя из действующих

время.	современных методов поддержания режимов технологических процессов	способов решения, допускает погрешности в формулировках определений, неточности в обозначениях испытывает затруднения при анализе создавшейся ситуации	правовых норм и имеющихся ресурсов и ограничений; Умеет: проектировать решение конкретной задачи проекта, выбирая оптимальный способ ее решения, исходя из действующих правовых норм и имеющихся ресурсов и ограничений Владеет: навыками проектирования решения конкретной задачи проекта, выбирая оптимальный способ ее решения, исходя из действующих правовых норм и имеющихся ресурсов и ограничений
--------	---	--	---

## **2 ОЦЕНИВАНИЕ ПИСЬМЕННЫХ РАБОТ СТУДЕНТОВ, РЕГЛАМЕНТИРУЕМЫХ УЧЕБНЫМ ПЛАНОМ**

**Расчетно-графическая работа - «Расчет режимов резания при различных видах обработки»**

Задание выдается преподавателем индивидуально.

Таблица 4 – Формируемые компетенции (или их части)

Код и наименование компетенции (указанные в РПД)	Код и наименование индикатора достижения компетенции (части компетенции)	Оценочные материалы и средства
УК-1 Способен осуществлять поиск, критический анализ и синтез информации, применять системный подход для решения поставленных задач	ИД-Зук-1 Рассматривает возможные варианты решения задачи, оценивая их достоинства и недостатки.	Проверка содержания РГР Защита РГР (собеседование)
УК-2.Способен определять круг задач в рамках поставленной цели и выбирать оптимальные способы их решения, исходя из действующих правовых норм, имеющихся ресурсов и ограничений	ИД-Зук-2 Решает конкретные задачи проекта заявленного качества и за установленное время.	Проверка содержания РГР Защита РГР (собеседование)

Таблица 5 – Критерии оценки РГР

Показатели	Количество баллов	
	минимальное	максимальное
Соблюдение графика выполнения РГР	5	10
Защита РГР	5	10
Итого:	10	20

### Вопросы для защиты:

- 1 Объяснить принцип назначения чисел оборотов и подач при конструировании металлорежущих станков.
- 2 Привести эскизы приспособлений для токарных станков: люнетов, оправок.
- 3 Рассказать об их технологических возможностях и привести область применения.
- 4 Привести схемы операций, выполняемых на токарных станках: нарезание резьбы резцом.
- 5 Объяснить различные способы подачи резца и область их применения. Привести принципы нарезания многозаходной резьбы и способы деления окружностей при этой операции.

6 Привести схемы операций, выполняемых на металлорежущих станках: точение, сверление, фрезерование, шлифование. Показать на схемах элементы режима резания и описать их.

### **3 ОПРЕДЕЛЕНИЕ РЕЗУЛЬТАТА ПРОМЕЖУТОЧНОЙ АТТЕСТАЦИИ**

Форма промежуточной аттестации по дисциплине *зачет*.

УК-1 Способен осуществлять поиск, критический анализ и синтез информации, применять системный подход для решения поставленных задач

*Выберите правильный ответ*

**Твердость режущего инструмента находится в пределах от**

+ 62...64 HR<sub>C</sub>

20...40 HR<sub>C</sub>

40...50 HR<sub>C</sub>

20...40 HB

От чего зависит способ закрепления детали на токарном станке?

Ответ: Способ закрепления заготовки в основном зависит от ее удлиненности

Для закрепления заготовок неправильной формы используется...  
(дополните ответ)

Ответ: Чаще всего используется 4-х кулачковый патрон

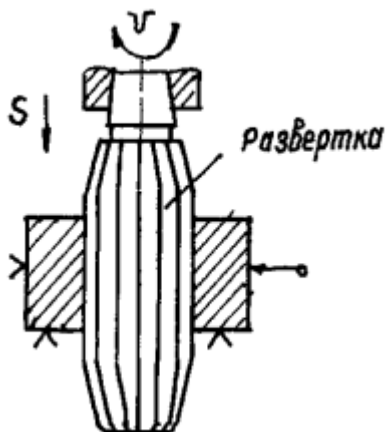
Назовите один из вариантов увеличения скорости резания при обработке металла

Ответ. Проще всего использовать охлаждающие жидкости.

УК-2.Способен определять круг задач в рамках поставленной цели и выбирать оптимальные способы их решения, исходя из действующих правовых норм, имеющихся ресурсов и ограничений

*Выберите правильный ответ*

На рисунке показана схема обработки:



- Сверление глухого(сквозного) отверстия спиральным сверлом
- Рассверливание сквозного отверстия спиральным сверлом
- Зенкерование отверстия цилиндрическим зенкером
- +Развертывание отверстия цилиндрической разверткой
- Зенкование под головку болта и головку винта зенковкой
- Цекование опорной поверхности под головку болта цековкой
- Обработка отверстия комбинированным инструментом
- Развертывание конической разверткой

Что такое операция?

Ответ: Операция - это часть технологического процесса по обработке заготовки, выполняемая непрерывно на одном рабочем месте одним рабочим

Разъясните понятие «заготовка»

Ответ: Заготовка – это деталь, имеющая на поверхностях, подлежащих обработке, некоторый запас металла.

Для чего нужен припуск?

Ответ. Припуск – это дополнительный слой металла заготовки, который удаляют при обработке детали для выполнения всей совокупности технологических переходов.

Что понимается под базированием?

Ответ. Базирование - это придание заготовке требуемого положения в пространстве относительно выбранной системы координат при выполнении процесса обработки

Окончательные результаты обучения (формирования компетенций) определяются посредством перевода баллов, набранных студентом в процессе освоения дисциплины, в оценки:

– базовый уровень сформированности компетенции считается недостигнутым, если результат обучения соответствует менее 50 рейтинговым баллам;

– базовый уровень сформированности компетенции считается достигнутым, если результат обучения соответствует более 50 рейтинговым баллам;

#### **4 ПОРЯДОК ПРОВЕДЕНИЯ ПОВТОРНОЙ ПРОМЕЖУТОЧНОЙ АТТЕСТАЦИИ**

Форма промежуточной аттестации по дисциплине *зачет*.

Фонд оценочных средств для проведения повторной промежуточной аттестации формируется из числа оценочных средств по темам, которые не освоены студентом.

*Примечание:*

Дополнительные контрольные испытания проводятся для студентов, набравших менее **50 баллов** (в соответствии с «Положением о модульно-рейтинговой системе»).

**Таблица 6 – Критерии оценки сформированности компетенций**

Код и наименование индикатора достижения компетенции (части компетенции)	Критерии оценивания сформированности компетенции (части компетенции)
	на базовом уровне
	соответствует оценке «удовлетворительно» 50-64% от максимального балла
УК-1 Способен осуществлять поиск, критический анализ и синтез информации, применять системный подход для решения поставленных задач	
ИД-З <sub>УК-1</sub> Рассматривает возможные варианты решения задачи, оценивая их достоинства и недостатки.	владеет материалом по теме, но испытывает затруднения в поиске и анализе информации для решения поставленной задачи, в использовании современных методов поддержания режимов автоматизированных технологических процессов
УК-2.Способен определять круг задач в рамках поставленной цели и выбирать оптимальные способы их решения, исходя из действующих правовых норм, имеющихся ресурсов и ограничений	
ИД-З <sub>УК-2</sub> Решает конкретные задачи проекта заявленного качества и за установленное время.	владеет материалом по теме, но испытывает затруднения в поиске и анализе информации для решения поставленной задачи, в использовании современных методов поддержания режимов автоматизированных технологических процессов

