

Документ подписан простой электронной подписью

Информация о владельце:

ФИО: Волхонов Михаил Станиславович

Должность: Врио ректора

Дата подписания: 06.09.2024 15:26:26

Уникальный программный ключ:

b2dc75470204bc2b6f8d7e17003da10034a

МИНИСТЕРСТВО СЕЛЬСКОГО ХОЗЯЙСТВА РОССИЙСКОЙ ФЕДЕРАЦИИ

ФЕДЕРАЛЬНОЕ ГОСУДАРСТВЕННОЕ БЮДЖЕТНОЕ ОБРАЗОВАТЕЛЬНОЕ
УЧРЕЖДЕНИЕ ВЫСШЕГО ОБРАЗОВАНИЯ
«КОСТРОМСКАЯ ГОСУДАРСТВЕННАЯ СЕЛЬСКОХОЗЯЙСТВЕННАЯ
АКАДЕМИЯ»

Кафедра: ремонта и основ конструирования машин

Декан
инженерно-технологического
факультета

_____/Иванова М.А./
«15» мая 2024 года

**Фонд
оценочных средств по дисциплине
ТЕОРИЯ МЕХАНИЗМОВ И МАШИН**

Направление подготовки /	35.03.06 Агроинженерия
Специальность	
Направленность (профиль)	«Цифровые технологии в инженерии»
Квалификация выпускника	бакалавр
Форма обучения	очная
Срок освоения ОПОП ВО	4 года

Караваяево 2024

Фонд оценочных средств предназначен для оценивания сформированности компетенций по дисциплине «Теория механизмов и машин».

Разработчик:

доцент кафедры

Ремонта и основ конструирования машин _____ Полозов С.А.

Утвержден на заседании кафедры:

Ремонт и основы конструирования машин
(наименование кафедры)

протокол № 8 от 30.04.2024 г.
(номер и дата протокола)

Заведующий кафедрой

Курбатов А.Е.
(фамилия и инициалы)

(электронная цифровая подпись)

Согласовано:

Председатель методической комиссии
инженерно-технологического факультета

Трофимов М.А.
(фамилия и инициалы)

(электронная цифровая подпись)

протокол № 5 от 14.05.2024 г.

**Паспорт
фонда оценочных средств**
направление подготовки: 35.03.06 Агроинженерия
Дисциплина: «Теория механизмов и машин».

Таблица 1

№ п/п	Раздел дисциплины	Формируемые компетенции или их части	Тесты, кол-во заданий	Оценочные материалы и средства	Количество
1	I модуль «Структурный и кинематический анализ механизма»	УК-1		Комплект вопросов для защиты лабораторных работ Контрольная работа Собеседование Тесты	1 40 107 50
2	II модуль «Синтез зубчатых, рычажных и кулачковых механизмов»	УК-1		Комплект вопросов для защиты лабораторных работ Контрольная работа Собеседование Тесты	1 15 74 60
3	III модуль «Динамический анализ механизмов»	УК-1		Комплект вопросов для защиты лабораторных работ Контрольная работа Собеседование Тесты	1 20 39 25
Всего:					298

**1 ОЦЕНОЧНЫЕ МАТЕРИАЛЫ, НЕОБХОДИМЫЕ ДЛЯ
ОЦЕНКИ ЗНАНИЙ, УМЕНИЙ И НАВЫКОВ ДЕЯТЕЛЬНОСТИ
В ПРОЦЕССЕ ОСВОЕНИЯ ДИСЦИПЛИНЫ**

Таблица 2 – Формируемые компетенции

Код и наименование компетенции	Код и наименование индикатора достижения компетенции (части компетенции)	Оценочные материалы и средства
<p align="center">УК-1 Способен осуществлять поиск, критический анализ и синтез информации, применять системный подход для решения поставленных задач</p>	Все разделы	<p align="center">Тестирование, Собеседование Контрольная работа Вопросы для защиты лабораторных работ</p>
	<p>ИД-1_{УК-1} Анализирует задачу, выделяя ее базовые составляющие, осуществляет декомпозицию задачи. ИД-2_{УК-1} Находит и критически анализирует информацию, необходимую для решения поставленной задачи. ИД-3_{УК-1} Рассматривает возможные варианты решения задачи, оценивая их достоинства и недостатки. ИД-4_{УК-1} Грамотно, логично, аргументированно формирует собственные суждения и оценки. Отличает факты от мнений, интерпретаций, оценок и т.д. в рассуждениях других участников деятельности ИД-5_{УК-1} Определяет и оценивает последствия возможных решений задачи</p>	

Оценочные материалы и средства для проверки сформированности компетенций

Методика проведения контроля по проверке базовых знаний по дисциплине «Теория механизмов и машин».

I модуль «Структурный и кинематический анализ механизма»

Контролируемые компетенции (или их части):

- способен осуществлять поиск, критический анализ и синтез информации, применять системный подход для решения поставленных задач (УК-1).

Вопросы для защиты лабораторных работ по I модулю «Структурный и кинематический анализ механизма»

1. Дать определения: кинематической паре; кинематической цепи; механизму.
2. На сколько единиц каждая кинематическая пара I класса (II класса) уменьшает подвижность механизма?
3. Сравнивая между собой низшие и высшие кинематические пары, перечислите их преимущества и недостатки.
4. Что означает если подвижность кинематической цепи равно нулю?
5. Изобразите все возможные варианты группы Ассур II класса, имеющей вращательные или поступательные кинематические пары.
6. Чем отличается пространственный механизм от плоского?
7. Что понимается под термином «условие связи»?

Критерии оценки:

5 баллов - выставляется студенту, который правильно умеет использовать нормативные документы в своей деятельности, логически и стройно излагает учебный материал, успешно применяет теоретические знания к решению практических задач.

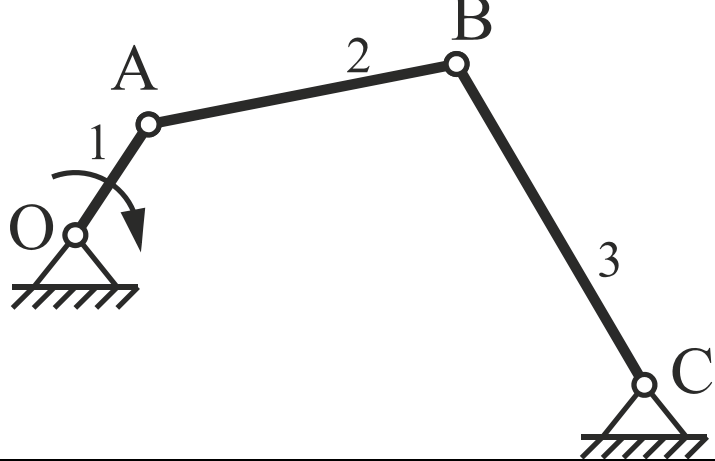
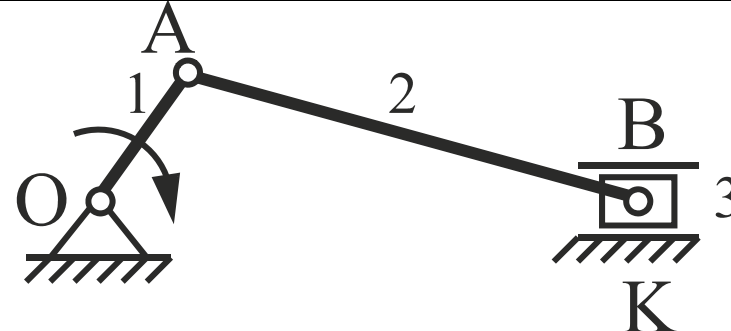
4 балла - выставляется студенту, который: по существу отвечает на поставленные задания, с небольшими погрешностями приводит формулировки определений, в ответе допускает небольшие пробелы, не искажающие его содержания.

3 балла - выставляется студенту, который не совсем твердо владеет материалом, при ответах допускает малосущественные погрешности, искажения логической последовательности, неточную аргументацию теоретических положений, испытывает затруднения при решении достаточно сложных задач.

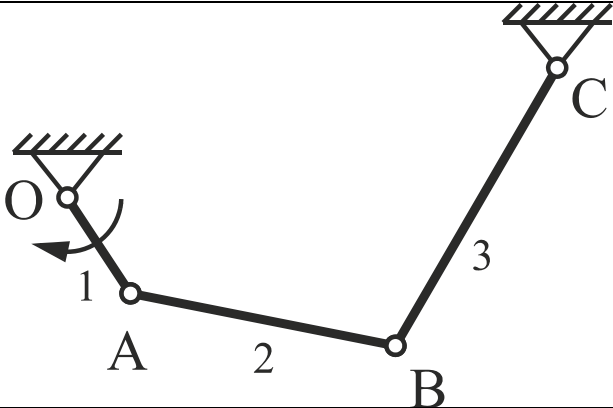
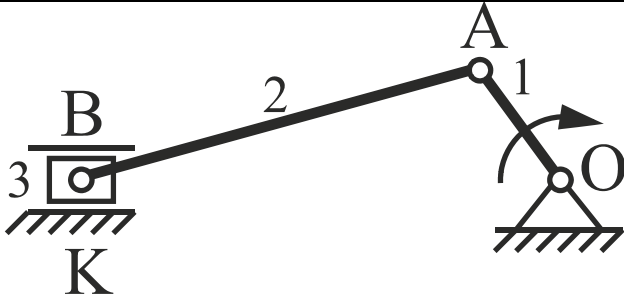
Ниже 3 баллов оценка студенту не выставляется.

Контрольная работа по модулю в форме задач и вопросов формируется из банка билетов.

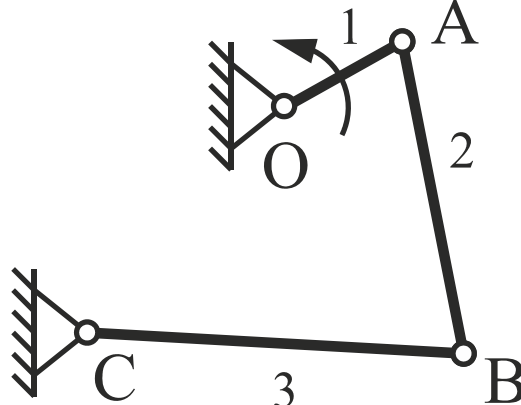
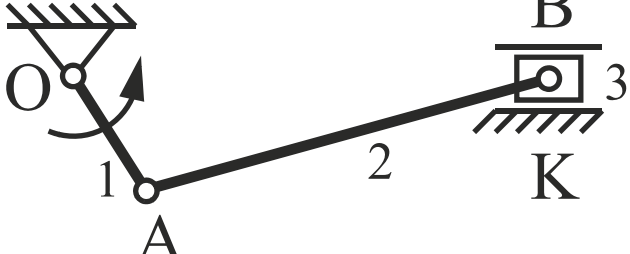
Билет № 1

<p>№ вопроса</p>	<p>Задание для 1, 2, задачи: 1. Написать уравнения; 2. Построить планы скоростей и ускорений; 3. Определить величину и направление угловых скоростей и ускорений</p>
<p>Схема</p>	
<p>1</p>	
<p>2</p>	
<p>3</p>	<p>Что изучает наука Теория механизмов и машин?</p>
<p>4</p>	<p>Что называется кинематической цепью?</p>
<p>5</p>	<p>Как направлено нормальное ускорение звена BA (a_{BA}^n)?</p>

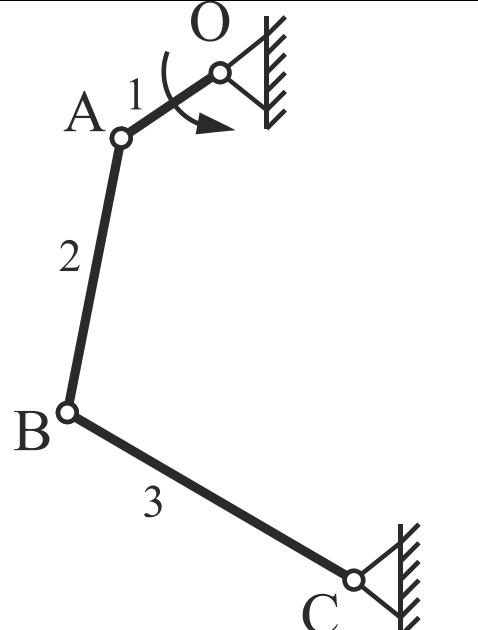
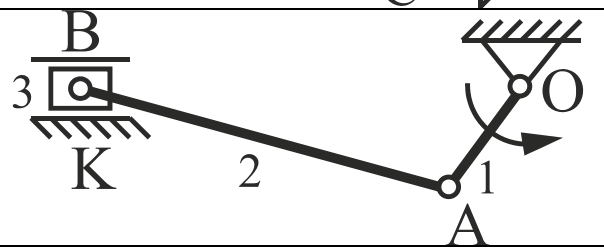
Билет № 2

<p>№ вопроса</p>	<p>Задание для 1, 2, задачи: 1. Написать уравнения; 2. Построить планы скоростей и ускорений; 3. Определить величину и направление угловых скоростей и ускорений</p>
<p>1</p>	<p style="text-align: center;">Схема</p> 
<p>2</p>	
<p>3</p>	<p>В чем заключается анализ механизмов?</p>
<p>4</p>	<p>Какая кинематическая цепь называется плоской?</p>
<p>5</p>	<p>Как определить абсолютное ускорение точки В звена?</p>

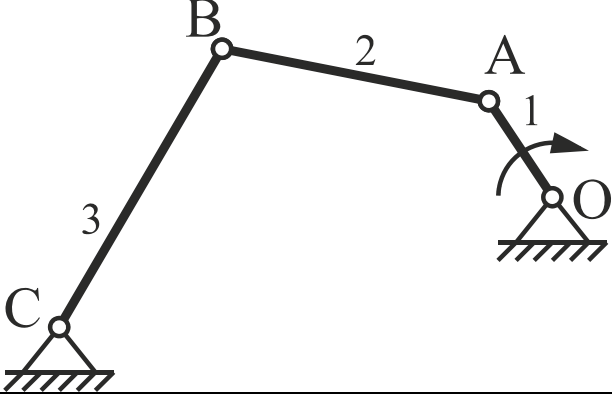
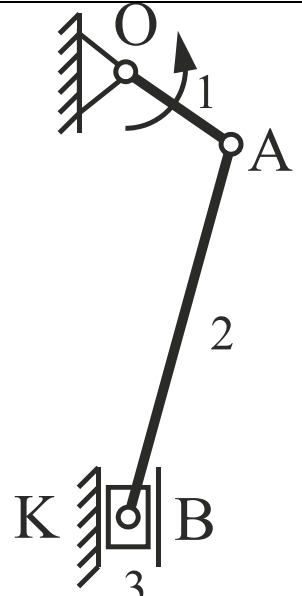
Билет № 3

<p>№ вопроса</p>	<p>Задание для 1, 2, задачи: 1. Написать уравнения; 2. Построить планы скоростей и ускорений; 3. Определить величину и направление угловых скоростей и ускорений</p>
<p>1</p>	<p style="text-align: center;">Схема</p> 
<p>2</p>	
<p>3</p>	<p>В чем заключается синтез механизмов?</p>
<p>4</p>	<p>Какая кинематическая цепь называется пространственной?</p>
<p>5</p>	<p>Как определить полное ускорение звена BA(a_{BA})? Из чего оно складывается?</p>

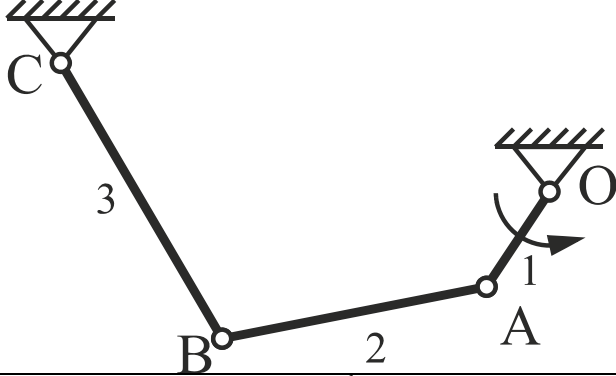
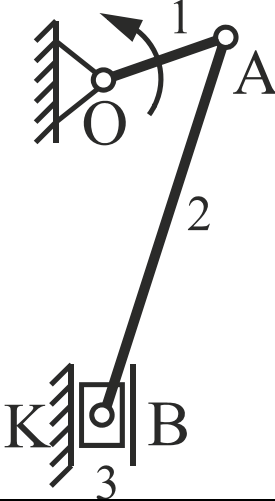
Билет № 4

<p>№ вопроса</p>	<p>Задание для 1, 2, задачи: 1. Написать уравнения; 2. Построить планы скоростей и ускорений; 3. Определить величину и направление угловых скоростей и ускорений</p>
<p>1</p>	<p style="text-align: center;">Схема</p> 
<p>2</p>	
<p>3</p>	<p>Что называется оптимальным синтезом механизмов?</p>
<p>4</p>	<p>Какая кинематическая цепь называется замкнутой?</p>
<p>5</p>	<p>По какой формуле можно определить угловое ускорение звена ϵ?</p>

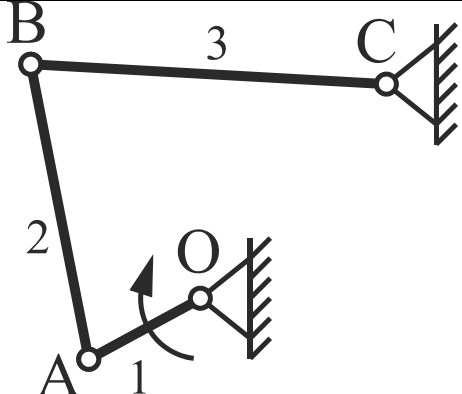
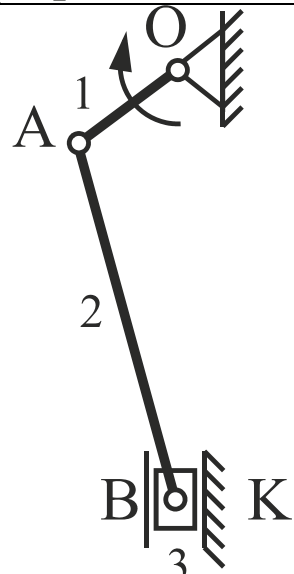
Билет № 5

<p>№ вопроса</p>	<p>Задание для 1, 2, задачи: 1. Написать уравнения; 2. Построить планы скоростей и ускорений; 3. Определить величину и направление угловых скоростей и ускорений</p>
<p>1</p>	<p style="text-align: center;">Схема</p> 
<p>2</p>	
<p>3</p>	<p>Что называется машиной?</p>
<p>4</p>	<p>Какая кинематическая цепь называется незамкнутой?</p>
<p>5</p>	<p>Что нужно сделать, чтобы определить направление углового ускорения звена ϵ?</p>

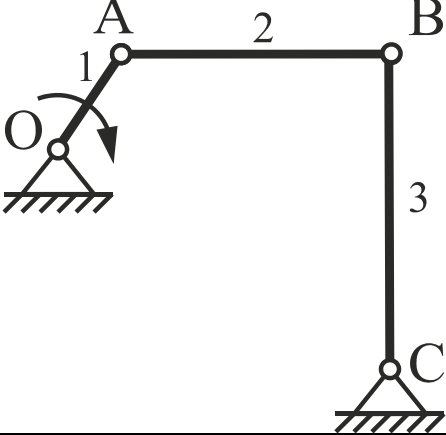
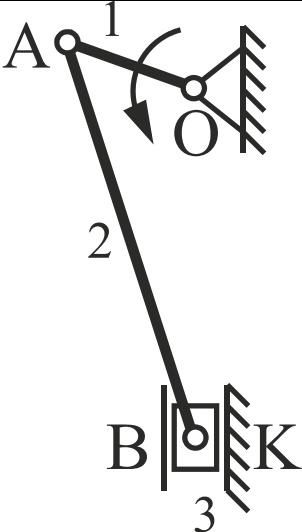
Билет № 6

<p>№ вопроса</p>	<p>Задание для 1, 2, задачи: 1. Написать уравнения; 2. Построить планы скоростей и ускорений; 3. Определить величину и направление угловых скоростей и ускорений</p>
	<p>Схема</p>
<p>1</p>	
<p>2</p>	
<p>3</p>	<p>Какие существуют классы машин с точки зрения выполняемых ими функций?</p>
<p>4</p>	<p>Какая кинематическая цепь называется простой?</p>
<p>5</p>	<p>Как по плану скоростей определить истинное значение абсолютных и относительных скоростей точек?</p>

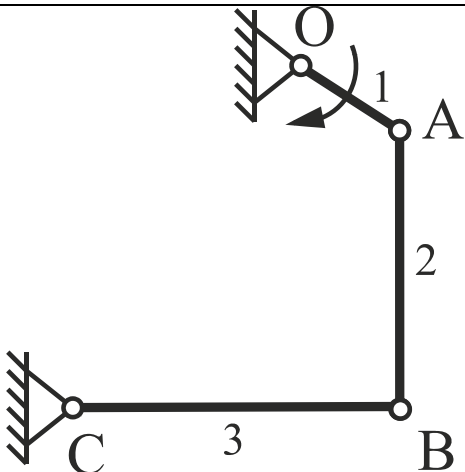
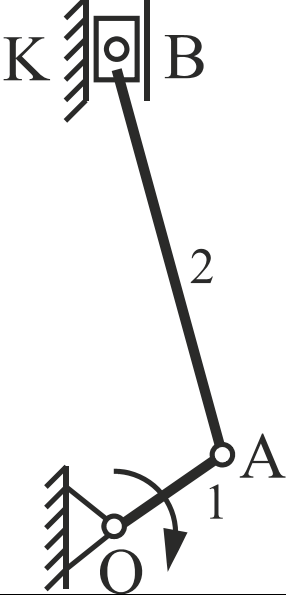
Билет № 7

<p>№ вопроса</p>	<p>Задание для 1, 2, задачи: 1. Написать уравнения; 2. Построить планы скоростей и ускорений; 3. Определить величину и направление угловых скоростей и ускорений</p>
	<p>Схема</p>
<p>1</p>	
<p>2</p>	
<p>3</p>	<p>Что называется энергетической машиной? Пример.</p>
<p>4</p>	<p>Какая кинематическая цепь называется сложной?</p>
<p>5</p>	<p>Как по плану ускорений определить истинное значение абсолютных ускорений точек, их тангенциальных значений?</p>

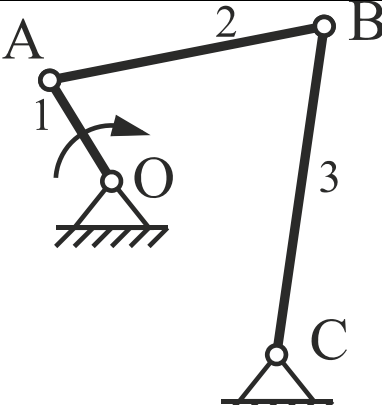
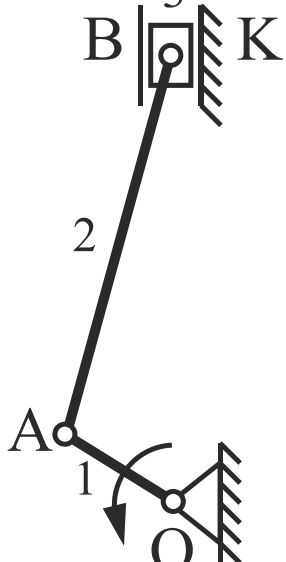
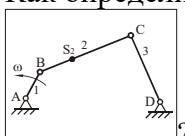
Билет № 8

<p>№ вопроса</p>	<p>Задание для 1, 2, задачи: 1. Написать уравнения; 2. Построить планы скоростей и ускорений; 3. Определить величину и направление угловых скоростей и ускорений</p>
<p>Схема</p>	
<p>1</p>	
<p>2</p>	
<p>3</p>	<p>Что называется рабочей машиной? Пример.</p>
<p>4</p>	<p>Написать структурную формулу Чебышева. Пояснить ее.</p>
<p>5</p>	<p>При построении плана скоростей и ускорений кривошипно-ползунного механизма какую берут дополнительную точку для определения скорости и ускорения точки В ползуна?</p>

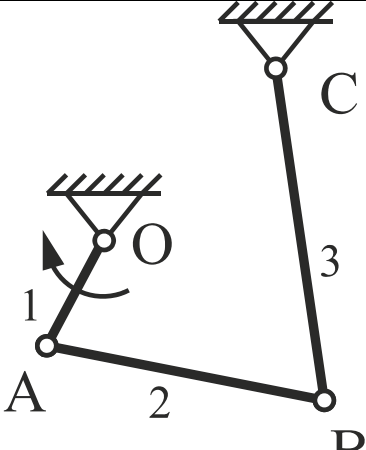
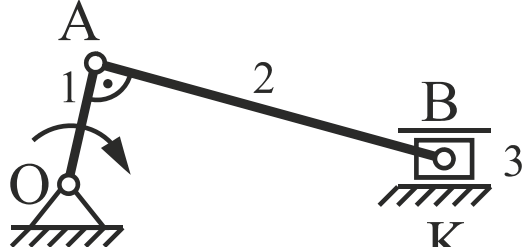
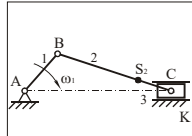
Билет № 9

<p>№ вопроса</p>	<p>Задание для 1, 2, задачи: 1. Написать уравнения; 2. Построить планы скоростей и ускорений; 3. Определить величину и направление угловых скоростей и ускорений</p>
<p>1</p>	<p style="text-align: center;">Схема</p> 
<p>2</p>	
<p>3</p>	<p>На какие классы подразделяются рабочие машины?</p>
<p>4</p>	<p>Как определить число начальных звеньев в механизме?</p>
<p>5</p>	<p>Что называется кинематической диаграммой?</p>

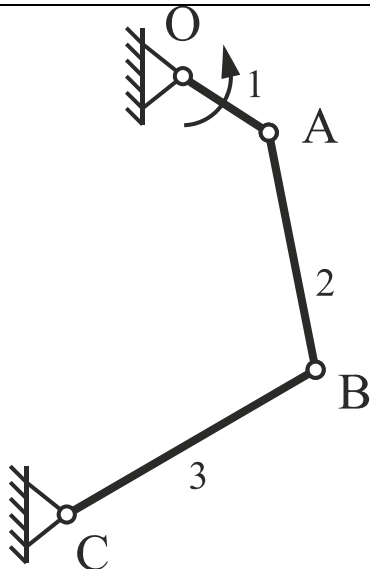
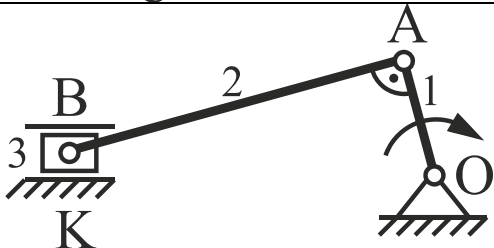
Билет № 10

<p>№ вопроса</p>	<p>Задание для 1, 2, задачи: 1. Написать уравнения; 2. Построить планы скоростей и ускорений; 3. Определить величину и направление угловых скоростей и ускорений</p>
<p>1</p>	<p style="text-align: center;">Схема</p> 
<p>2</p>	
<p>3</p>	<p>Что называется информационной машиной? Пример.</p>
<p>4</p>	<p>Как определить степень подвижности шарнирного четырехзвенника</p> 
<p>5</p>	<p>Объясните что демонстрирует эта формула $tg \delta = \frac{dy}{dx}$?</p>

Билет № 11

<p>№ вопроса</p>	<p>Задание для 1, 2, задачи: 1. Написать уравнения; 2. Построить планы скоростей и ускорений; 3. Определить величину и направление угловых скоростей и ускорений</p>
<p>1</p>	<p style="text-align: center;">Схема</p> 
<p>2</p>	
<p>3</p>	<p>Что называется кибернетической машиной? Пример.</p>
<p>4</p>	<p>Как определить степень подвижности кривошипно-ползунного механизма?</p> 
<p>5</p>	<p>Напишите основную формулу графического дифференцирования.</p>

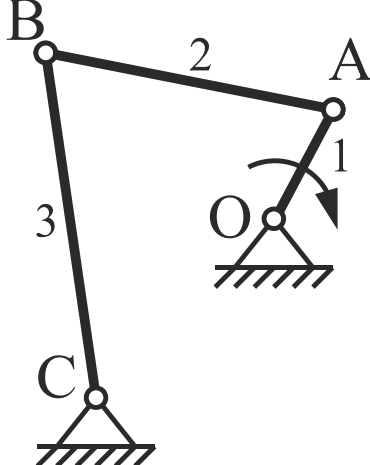
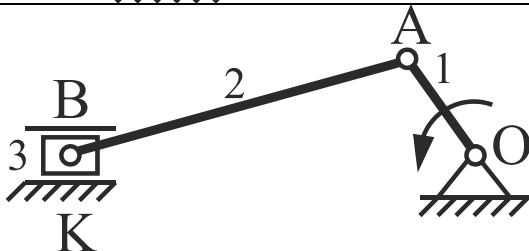
Билет № 12

<p>№ вопроса</p>	<p>Задание для 1, 2, задачи: 1. Написать уравнения; 2. Построить планы скоростей и ускорений; 3. Определить величину и направление угловых скоростей и ускорений</p>
<p>1</p>	<p>Схема</p> 
<p>2</p>	
<p>3</p>	<p>Что называется механизмом?</p>
<p>4</p>	<p>Когда кривошипно-ползунный механизм называется дезаксиальным?</p>
<p>5</p>	<p>При построении диаграммы перемещения $S=S(t)$, что откладывают на оси абсцисс?</p>

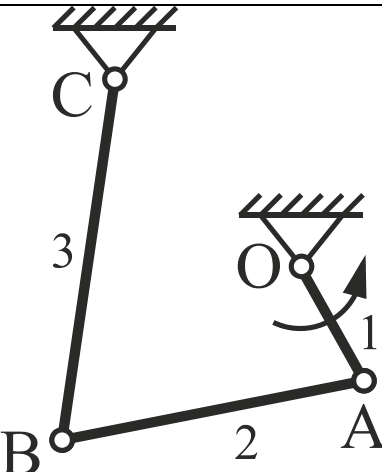
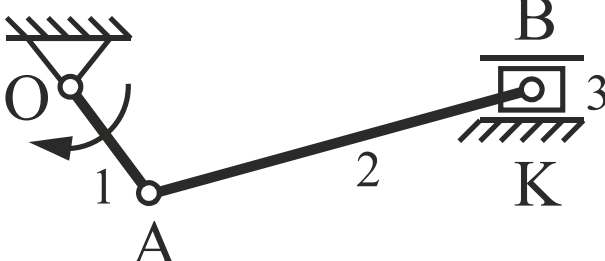
Билет № 13

<p>№ вопроса</p>	<p>Задание для 1, 2, задачи: 1. Написать уравнения; 2. Построить планы скоростей и ускорений; 3. Определить величину и направление угловых скоростей и ускорений</p>
	<p>Схема</p>
<p>1</p>	
<p>2</p>	
<p>3</p>	<p>Виды механизмов с точки зрения их функционального назначения.</p>
<p>4</p>	<p>Что называется планом механизма?</p>
<p>5</p>	<p>По какой формуле можно определить период T оборота кривошипа?</p>

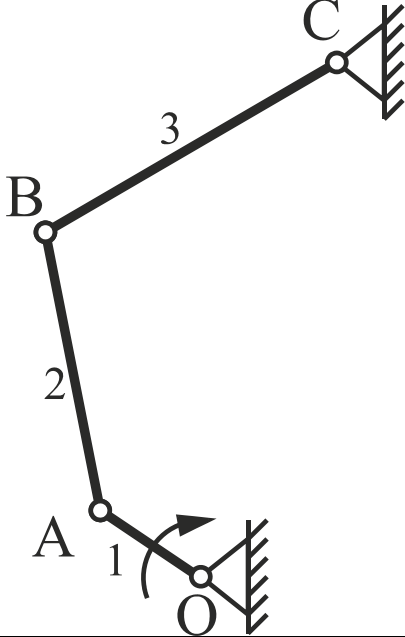
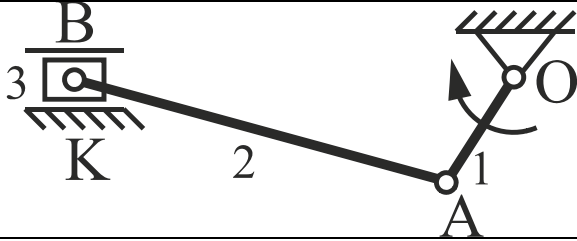
Билет № 14

<p>№ вопроса</p>	<p>Задание для 1, 2, задачи: 1. Написать уравнения; 2. Построить планы скоростей и ускорений; 3. Определить величину и направление угловых скоростей и ускорений</p>
	<p>Схема</p>
<p>1</p>	
<p>2</p>	
<p>3</p>	<p>Что называется звеном?</p>
<p>4</p>	<p>С чего начинают строить план механизма?</p>
<p>5</p>	<p>При построении диаграммы перемещения $S=S(t)$, что откладывают на оси ординат?</p>

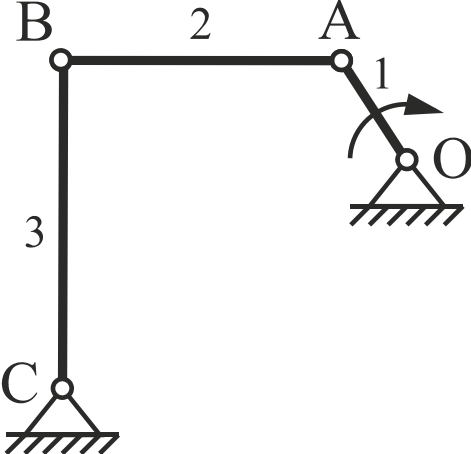
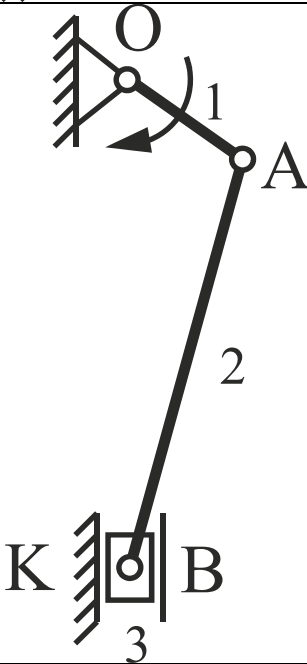
Билет № 15

<p>№ вопроса</p>	<p>Задание для 1, 2, задачи: 1. Написать уравнения; 2. Построить планы скоростей и ускорений; 3. Определить величину и направление угловых скоростей и ускорений</p>
<p>1</p>	<p style="text-align: center;">Схема</p> 
<p>2</p>	
<p>3</p>	<p>Что называется кривошипом?</p>
<p>4</p>	<p>Каким методом определяют положения звеньев на плане механизма?</p>
<p>5</p>	<p>Почему при графическом дифференцировании по методу хорд на диаграмме скоростей $V=V(t)$ скорости на каждом участке деления находят на середине участка?</p>

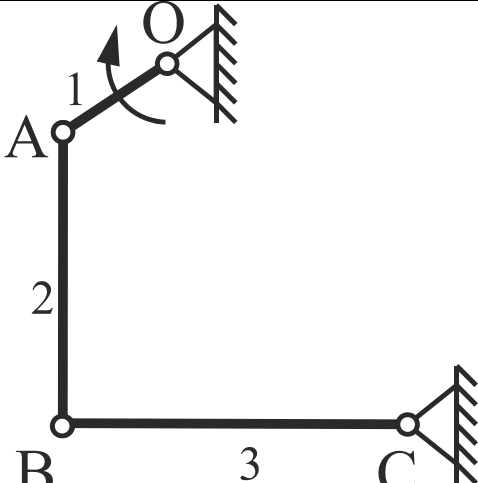
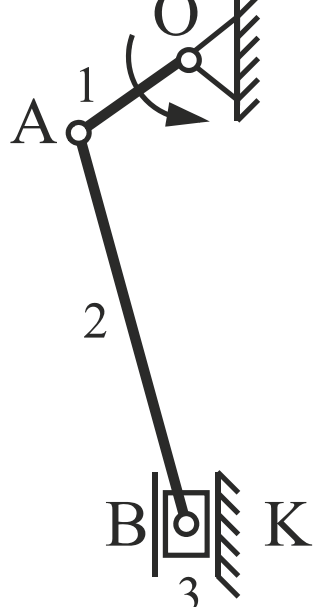
Билет № 16

№ вопроса	Задание для 1, 2, задачи: 1. Написать уравнения; 2. Построить планы скоростей и ускорений; 3. Определить величину и направление угловых скоростей и ускорений
Схема	
1	
2	
3	Что называется шатуном?
4	Что называют шатунной кривой?
5	Пояснить что такое «полюсное расстояние» H_1 ?

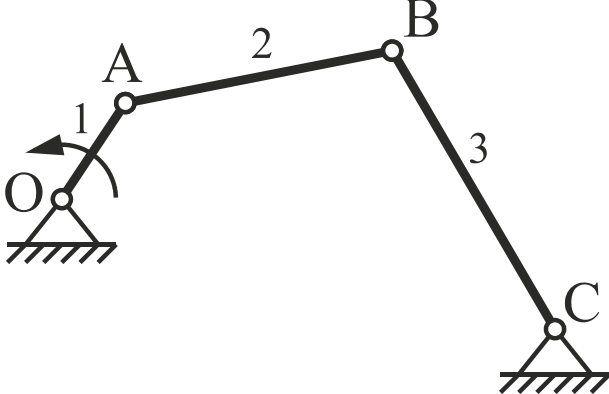
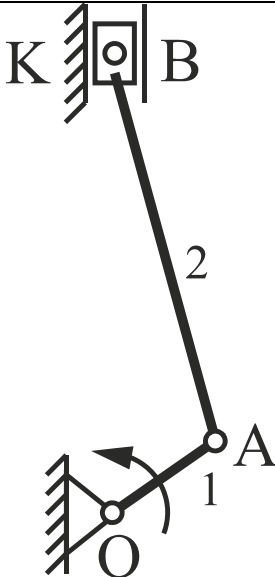
Билет № 17

<p>№ вопроса</p>	<p>Задание для 1, 2, задачи: 1. Написать уравнения; 2. Построить планы скоростей и ускорений; 3. Определить величину и направление угловых скоростей и ускорений</p>
<p>1</p>	<p style="text-align: center;">Схема</p> 
<p>2</p>	
<p>3</p>	<p>Что называется коромыслом?</p>
<p>4</p>	<p>Какое положение механизма называют крайним или «мертвым»?</p>
<p>5</p>	<p>Какой формулой связаны масштаб скорости, масштаб перемещения, масштаб времени и полюсное расстояние H_1 на диаграмме $V=V(t)$?</p>

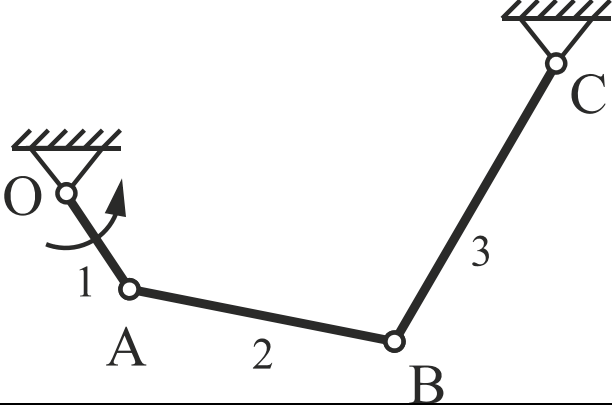
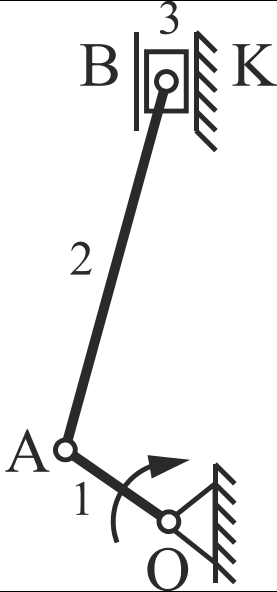
Билет № 18

<p>№ вопроса</p>	<p>Задание для 1, 2, задачи: 1. Написать уравнения; 2. Построить планы скоростей и ускорений; 3. Определить величину и направление угловых скоростей и ускорений</p>
<p>1</p>	<p style="text-align: center;">Схема</p> 
<p>2</p>	
<p>3</p>	<p>Что называется ползуном?</p>
<p>4</p>	<p>Когда кривошипно-ползунный механизм будет находиться в крайнем положении?</p>
<p>5</p>	<p>По какой формуле определить «полюсное расстояние» H_1?</p>

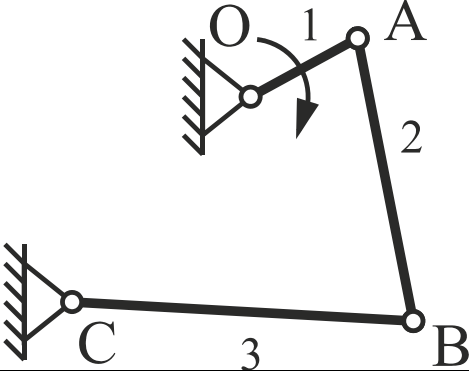
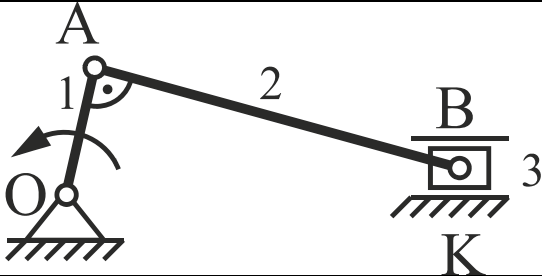
Билет № 19

<p>№ вопроса</p>	<p>Задание для 1, 2, задачи: 1. Написать уравнения; 2. Построить планы скоростей и ускорений; 3. Определить величину и направление угловых скоростей и ускорений</p>
<p>Схема</p>	
<p>1</p>	
<p>2</p>	
<p>3</p>	<p>Что называется стойкой?</p>
<p>4</p>	<p>Какое из двух крайних положений кривошипно-ползунного механизма принимают за нулевое? (Если указано направление силы полезного сопротивления $F_{\text{пс}}$).</p>
<p>5</p>	<p>Какой формулой связаны масштаб скорости, масштаб ускорения, масштаб времени и полюсное расстояние H_2 на диаграмме $a=a(t)$?</p>

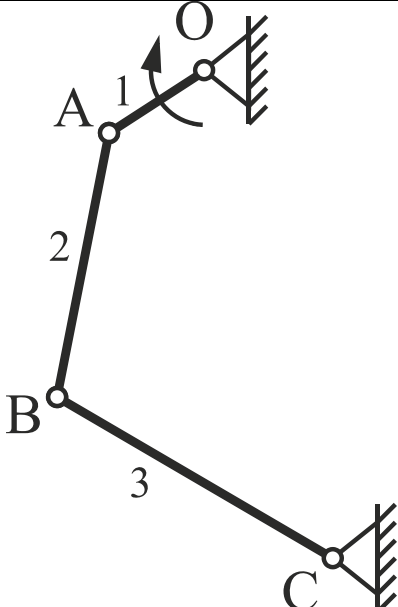
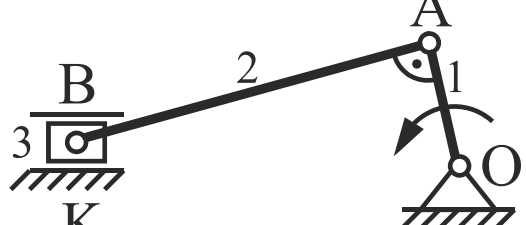
Билет № 20

№ вопроса	Задание для 1, 2, задачи: 1. Написать уравнения; 2. Построить планы скоростей и ускорений; 3. Определить величину и направление угловых скоростей и ускорений
Схема	
1	
2	
3	Что называется входным звеном?
4	Какое перемещение ползуна принимают за рабочий ход?
5	По какой формуле определить «полюсное расстояние» H_2 ?

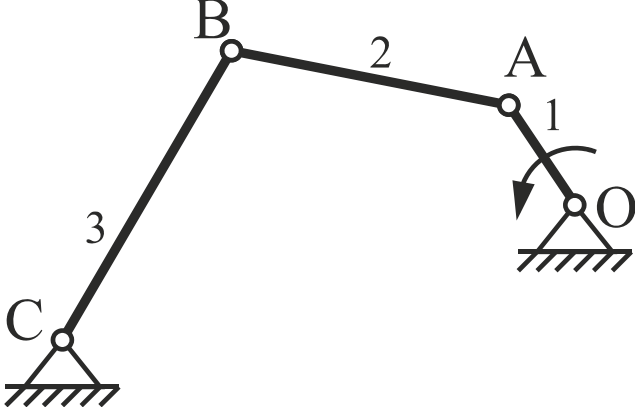
Билет № 21

<p>№ вопроса</p>	<p>Задание для 1, 2, задачи: 1. Написать уравнения; 2. Построить планы скоростей и ускорений; 3. Определить величину и направление угловых скоростей и ускорений</p>
<p>1</p>	<p style="text-align: center;">Схема</p> 
<p>2</p>	
<p>3</p>	<p>Что называется выходным звеном?</p>
<p>4</p>	<p>Что называют кинематическим анализом механизма?</p>
<p>5</p>	<p>Какое дополнительное построение на диаграмме $V=V(t)$ нужно сделать, чтобы определить ускорение в последней 12^{ой} точке диаграммы $a=a(t)$?</p>

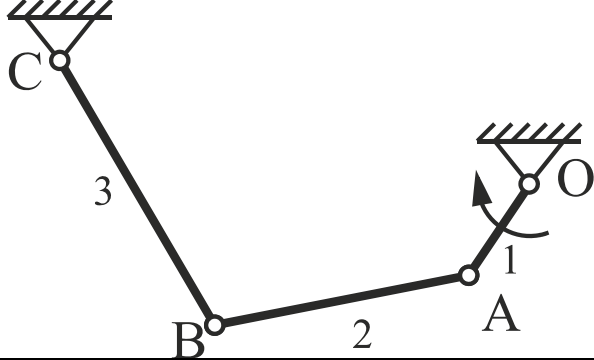
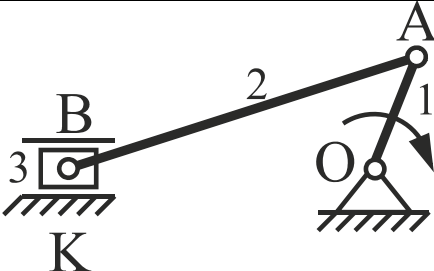
Билет № 22

<p>№ вопроса</p>	<p>Задание для 1, 2, задачи: 1. Написать уравнения; 2. Построить планы скоростей и ускорений; 3. Определить величину и направление угловых скоростей и ускорений</p>
<p>1</p>	<p style="text-align: center;">Схема</p> 
<p>2</p>	
<p>3</p>	<p>Что называется обобщенной координатой?</p>
<p>4</p>	<p>Какие основные задачи кинематического анализа?</p>
<p>5</p>	<p>Почему ордината ускорения в нулевой точке диаграммы $a=a(t)$ равна ординате в конечной точке?</p>

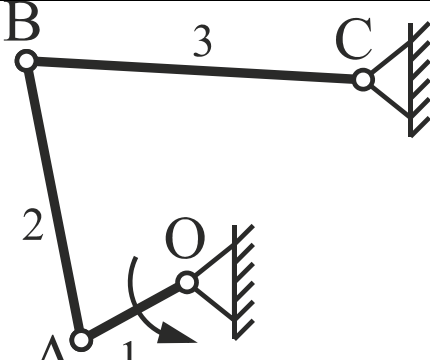
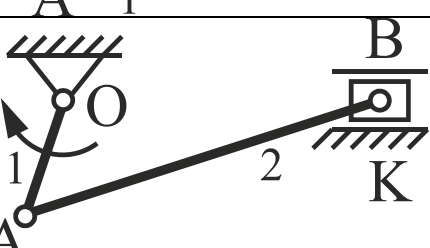
Билет № 23

<p>№ вопроса</p>	<p>Задание для 1, 2, задачи: 1. Написать уравнения; 2. Построить планы скоростей и ускорений; 3. Определить величину и направление угловых скоростей и ускорений</p>
	<p>Схема</p>
<p>1</p>	
<p>2</p>	
<p>3</p>	<p>Что называется начальным звеном?</p>
<p>4</p>	<p>Какие существуют методы кинематического анализа?</p>
<p>5</p>	<p>Какая из двух диаграмм $S=S(t)$ и $V=V(t)$ является дифференциальной?</p>

Билет № 24

<p>№ вопроса</p>	<p>Задание для 1, 2, задачи: 1. Написать уравнения; 2. Построить планы скоростей и ускорений; 3. Определить величину и направление угловых скоростей и ускорений</p>
	<p>Схема</p>
<p>1</p>	
<p>2</p>	
<p>3</p>	<p>Что называется кинематической парой?</p>
<p>4</p>	<p>В чем заключается аналитический метод кинематического анализа?</p>
<p>5</p>	<p>Какая из двух диаграмм $S=S(t)$ и $V=V(t)$ является интегральной?</p>

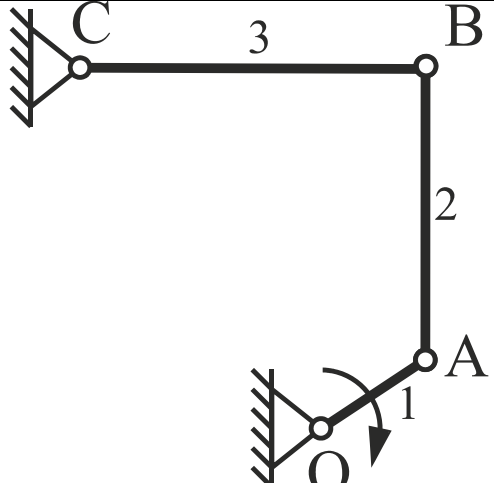
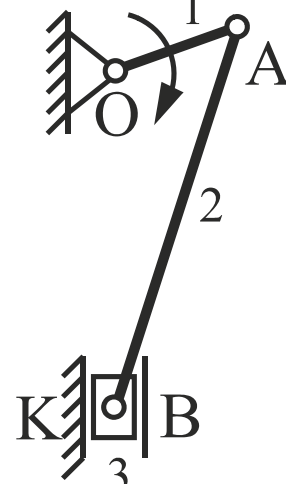
Билет № 25

<p>№ вопроса</p>	<p>Задание для 1, 2, задачи: 1. Написать уравнения; 2. Построить планы скоростей и ускорений; 3. Определить величину и направление угловых скоростей и ускорений</p>
	<p>Схема</p>
<p>1</p>	
<p>2</p>	
<p>3</p>	<p>Что называется условиями связи в кинематических парах?</p>
<p>4</p>	<p>В чем заключается графо-аналитический метод кинематического анализа?</p>
<p>5</p>	<p>Какая из двух диаграмм $V=V(t)$ и $a=a(t)$ является дифференциальной?</p>

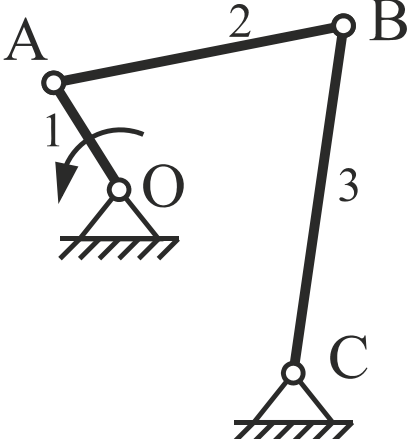
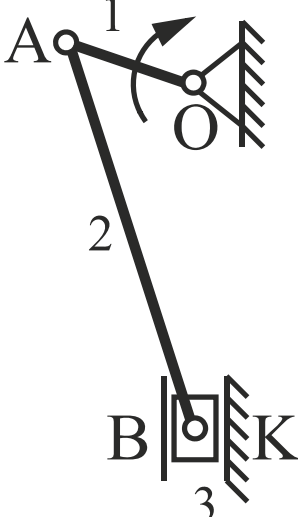
Билет № 26

<p>№ вопроса</p>	<p>Задание для 1, 2, задачи: 1. Написать уравнения; 2. Построить планы скоростей и ускорений; 3. Определить величину и направление угловых скоростей и ускорений</p>
	<p>Схема</p>
<p>1</p>	
<p>2</p>	
<p>3</p>	<p>Сколькими степенями свободы обладает свободно движущееся в пространстве абсолютно твердое тело?</p>
<p>4</p>	<p>В чем основное достоинство кинематических диаграмм?</p>
<p>5</p>	<p>Какая из двух диаграмм $V=V(t)$ и $a=a(t)$ является интегральной?</p>

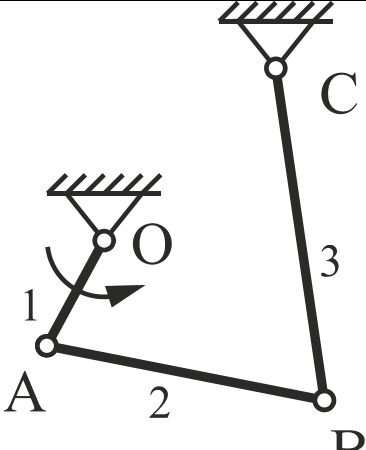
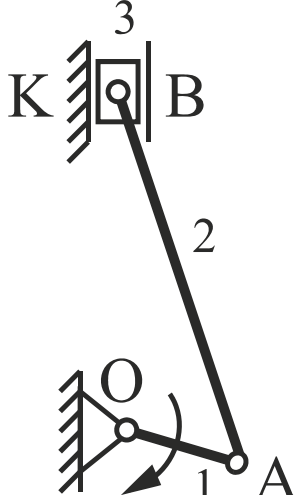
Билет № 27

<p>№ вопроса</p>	<p>Задание для 1, 2, задачи: 1. Написать уравнения; 2. Построить планы скоростей и ускорений; 3. Определить величину и направление угловых скоростей и ускорений</p>
<p>1</p>	<p style="text-align: center;">Схема</p> 
<p>2</p>	
<p>3</p>	<p>Как определить класс кинематической пары?</p>
<p>4</p>	<p>На чем основано построение планов скоростей и ускорений?</p>
<p>5</p>	<p>По каким характерным точкам кривых на диаграммах $S=S(t)$, $V=V(t)$, $a=a(t)$ можно проверить правильность построения диаграмм?</p>

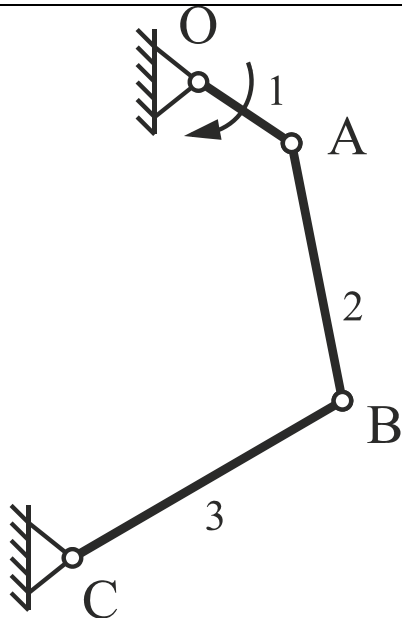
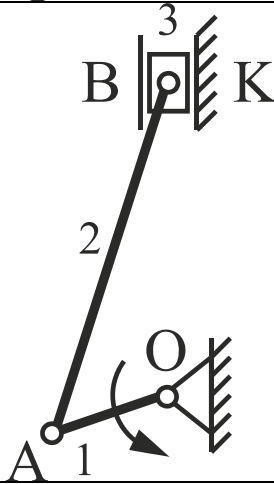
Билет № 28

<p>№ вопроса</p>	<p>Задание для 1, 2, задачи: 1. Написать уравнения; 2. Построить планы скоростей и ускорений; 3. Определить величину и направление угловых скоростей и ускорений</p>
<p>1</p>	<p style="text-align: center;">Схема</p> 
<p>2</p>	
<p>3</p>	<p>Что называется элементом кинематической пары?</p>
<p>4</p>	<p>По какой формуле можно рассчитать линейную скорость точки А кривошипа?</p>
<p>5</p>	<p>Если на диаграмме $S=S(t)$ точка имеет S_{max} (максимальную ординату), то где эта точка будет находиться на диаграмме $V=V(t)$?</p>

Билет № 29

<p>№ вопроса</p>	<p>Задание для 1, 2, задачи: 1. Написать уравнения; 2. Построить планы скоростей и ускорений; 3. Определить величину и направление угловых скоростей и ускорений</p>
<p>1</p>	<p style="text-align: center;">Схема</p> 
<p>2</p>	
<p>3</p>	<p>Какие пары называются низшими?</p>
<p>4</p>	<p>Как направлена линейная скорость кривошипа V_a?</p>
<p>5</p>	<p>Какая точка на кривой называется точкой перегиба?</p>

Билет № 30

<p>№ вопроса</p>	<p>Задание для 1, 2, задачи: 1. Написать уравнения; 2. Построить планы скоростей и ускорений; 3. Определить величину и направление угловых скоростей и ускорений</p>
<p>1</p>	<p>Схема</p> 
<p>2</p>	
<p>3</p>	<p>Какие пары называются высшими?</p>
<p>4</p>	<p>Как на плане скоростей располагается абсолютная скорость любой подвижной точки?</p>
<p>5</p>	<p>Как определить процент ошибки при кинематическом исследовании методом диаграмм и методом планов?</p>

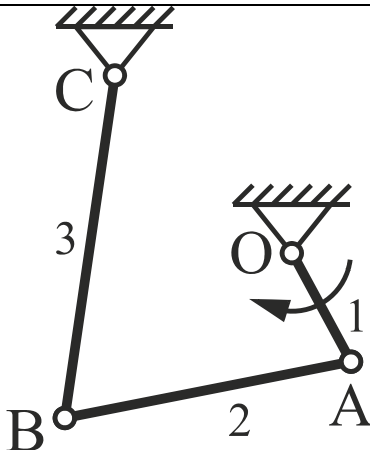
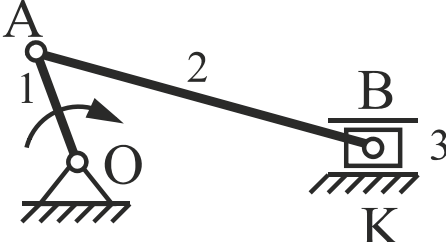
Билет № 31

<p>№ вопроса</p>	<p>Задание для 1, 2, задачи: 1. Написать уравнения; 2. Построить планы скоростей и ускорений; 3. Определить величину и направление угловых скоростей и ускорений</p>
	<p>Схема</p>
<p>1</p>	
<p>2</p>	
<p>3</p>	<p>Какие бывают замыкания звеньев в кинематической паре?</p>
<p>4</p>	<p>Как составить векторное уравнение, какой либо точки?</p>
<p>5</p>	<p>Объясните что демонстрирует эта формула $\operatorname{tg} \delta = \frac{dy}{dx}$?</p>

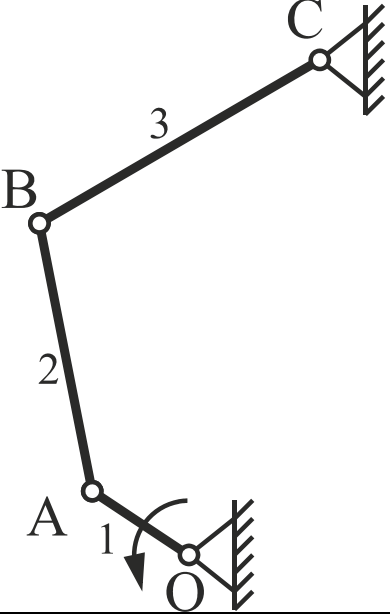
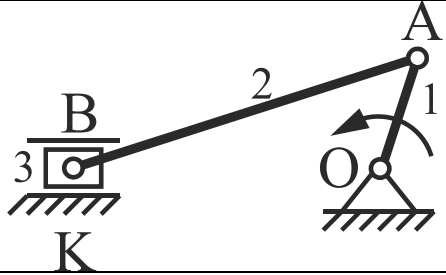
Билет № 32

<p>№ вопроса</p>	<p>Задание для 1, 2, задачи: 1. Написать уравнения; 2. Построить планы скоростей и ускорений; 3. Определить величину и направление угловых скоростей и ускорений</p>
	<p>Схема</p>
<p>1</p>	
<p>2</p>	
<p>3</p>	<p>Какое замыкание называется геометрическим?</p>
<p>4</p>	<p>Как на плане скоростей определить направление вектора относительной скорости?</p>
<p>5</p>	<p>Как определить абсолютное ускорение точки В звена?</p>

Билет № 33

<p>№ вопроса</p>	<p>Задание для 1, 2, задачи: 1. Написать уравнения; 2. Построить планы скоростей и ускорений; 3. Определить величину и направление угловых скоростей и ускорений</p>
<p>1</p>	<p style="text-align: center;">Схема</p> 
<p>2</p>	
<p>3</p>	<p>Какое замыкание называется силовым?</p>
<p>4</p>	<p>По какой формуле можно определить угловую скорость звена (ω)?</p>
<p>5</p>	<p>По какой формуле можно определить угловое ускорение звена ε?</p>

Билет № 34

<p>№ вопроса</p>	<p>Задание для 1, 2, задачи: 1. Написать уравнения; 2. Построить планы скоростей и ускорений; 3. Определить величину и направление угловых скоростей и ускорений</p>
	<p>Схема</p>
<p>1</p>	
<p>2</p>	
<p>3</p>	<p>Дать определение кинематической схемы механизма.</p>
<p>4</p>	<p>Что нужно сделать, чтобы определить направление угловой скорости звена?</p>
<p>5</p>	<p>Что называется кинематической диаграммой?</p>

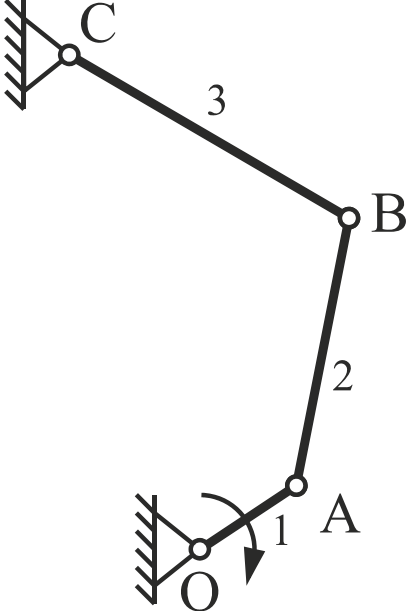
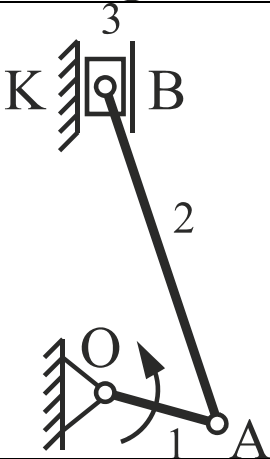
Билет № 35

<p>№ вопроса</p>	<p>Задание для 1, 2, задачи: 1. Написать уравнения; 2. Построить планы скоростей и ускорений; 3. Определить величину и направление угловых скоростей и ускорений</p>
<p>1</p>	<p style="text-align: center;">Схема</p> 
<p>2</p>	
<p>3</p>	<p>Дать определение структурной схемы механизма.</p>
<p>4</p>	<p>Почему кривошип OA не имеет тангенциального ускорения?</p>
<p>5</p>	<p>Как определить полное ускорение звена BA (a_{BA})? Из чего оно складывается?</p>

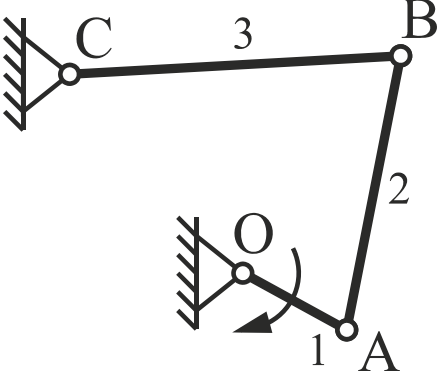
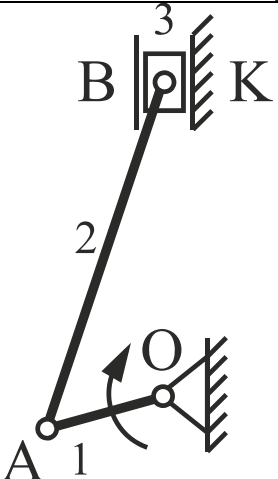
Билет № 36

№ вопроса	Задание для 1, 2, задачи: 1. Написать уравнения; 2. Построить планы скоростей и ускорений; 3. Определить величину и направление угловых скоростей и ускорений
Схема	
1	
2	
3	Что называется вычислительным масштабом?
4	По какой формуле можно определить линейное ускорение точки А кривошипа?
5	Как по плану скоростей определить истинное значение абсолютных и относительных скоростей точек?

Билет № 37

<p>№ вопроса</p>	<p>Задание для 1, 2, задачи: 1. Написать уравнения; 2. Построить планы скоростей и ускорений; 3. Определить величину и направление угловых скоростей и ускорений</p>
	<p>Схема</p>
<p>1</p>	
<p>2</p>	
<p>3</p>	<p>Написать значения стандартного ряда масштабов по ГОСТу.</p>
<p>4</p>	<p>Как определить направление нормального ускорения звена?</p>
<p>5</p>	<p>Почему при графическом дифференцировании по методу хорд на диаграмме скоростей $V=V(t)$ скорости на каждом участке деления находят на середине участка?</p>

Билет № 38

<p>№ вопроса</p>	<p>Задание для 1, 2, задачи: 1. Написать уравнения; 2. Построить планы скоростей и ускорений; 3. Определить величину и направление угловых скоростей и ускорений</p>
<p>1</p>	<p style="text-align: center;">Схема</p> 
<p>2</p>	
<p>3</p>	<p>Какие пары называются высшими?</p>
<p>4</p>	<p>По какой формуле можно определить линейное ускорение точки А кривошипа?</p>
<p>5</p>	<p>Какая из двух диаграмм $S=S(t)$ и $V=V(t)$ является дифференциальной?</p>

Билет № 39

<p>№ вопроса</p>	<p>Задание для 1, 2, задачи: 1. Написать уравнения; 2. Построить планы скоростей и ускорений; 3. Определить величину и направление угловых скоростей и ускорений</p>
	<p>Схема</p>
<p>1</p>	
<p>2</p>	
<p>3</p>	<p>Что называется кинематической цепью?</p>
<p>4</p>	<p>По какой формуле можно определить линейное ускорение точки А кривошипа?</p>
<p>5</p>	<p>Пояснить что такое «полюсное расстояние» H_1?</p>

№ вопроса	Задание для 1, 2, задачи: 1. Написать уравнения; 2. Построить планы скоростей и ускорений; 3. Определить величину и направление угловых скоростей и ускорений
	Схема
1	
2	
3	Что называется рабочей машиной? Пример.
4	Что называется планом механизма?
5	Какое дополнительное построение на диаграмме $V=V(t)$ нужно сделать, чтобы определить ускорение в последней 12 ^{ой} точке диаграммы $a=a(t)$?

Критерии оценки:

5 баллов - выставляется студенту, который ответил на вопросы билета, логически и стройно излагает учебный материал, успешно применяет теоретические знания к решению практических задач.

4 балла - выставляется студенту, который: по существу ответил на вопросы билета, с небольшими погрешностями приводит формулировки определений, в ответе допускает небольшие пробелы, не искажающие его содержания.

3 балла - выставляется студенту, который не совсем твердо владеет материалом, при ответах на вопросы билета допускает малозначительные погрешности, искажения логической последовательности, неточную аргументацию теоретических положений, испытывает затруднения при решении задач.

Ниже 3 баллов оценка студенту не выставляется.

II модуль «Синтез зубчатых, рычажных и кулачковых механизмов»

Контролируемые компетенции (или их части):

- способен осуществлять поиск, критический анализ и синтез информации, применять системный подход для решения поставленных задач (УК-1).

Вопросы для защиты лабораторных работ по II модулю «Синтез зубчатых, рычажных и кулачковых механизмов»

1. Что характерно для процесса нарезания зубьев огибанием (обкаткой), в чем его преимущество?
2. Почему зуб колеса, нарезанный методом обкатки, имеет эвольвентный профиль?
3. При каких условиях нарезаются нулевые, положительные и отрицательные зубчатые колеса?
4. Что такое исходный контур инструмента?
5. Назвать основные параметры зубчатого колеса и рейки, дать им характеристику.
6. Как влияет смещение инструмента на изменение основных параметров зубчатого колеса?
7. Что такое подрезание зуба, когда такое явление возникает, как его избежать?
8. С какой целью производится корригирование зубчатых колес?
9. Что такое модуль зубчатого колеса?
10. Как определить шаг зубчатого колеса?
11. Дать понятие основной и делительной окружностей?
12. Какова зависимость между числом зубьев и диаметром зубчатого колеса?
13. Что называется коэффициентом смещения исходного контура?
14. Как изменяются основные параметры зубчатого колеса при смещении исходного контура?

Критерии оценки:

5 баллов - выставляется студенту, который правильно умеет использовать нормативные документы в своей деятельности, логически и стройно излагает учебный материал, успешно применяет теоретические знания к решению практических задач.

4 балла - выставляется студенту, который: по существу отвечает на поставленные задания, с небольшими погрешностями приводит формулировки определений, в ответе допускает небольшие пробелы, не искажающие его содержания.

3 балла - выставляется студенту, который не совсем твердо владеет материалом, при ответах допускает малосущественные погрешности, искажения логической последовательности, неточную аргументацию теоретических положений, испытывает затруднения при решении достаточно сложных задач.

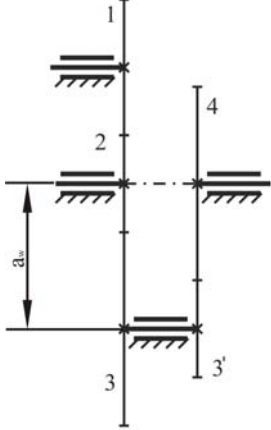
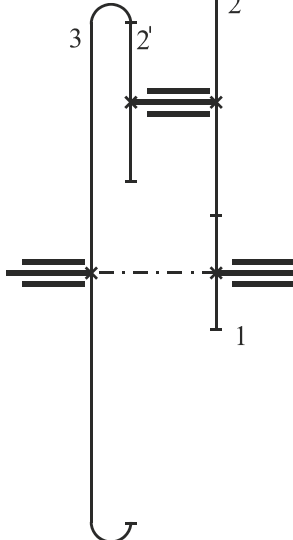
Ниже 3 баллов оценка студенту не выставляется.

Контрольная работа по модулю в форме задач и вопросов формируется из банка билетов.

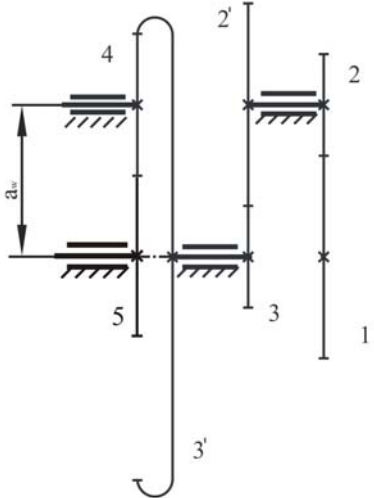
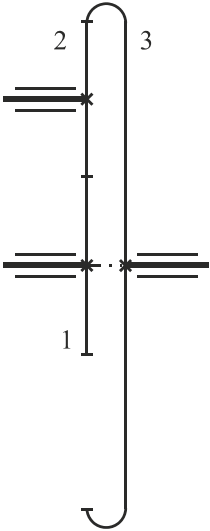
Билет № 1

№ вопроса	Схема	Дано	Задание
1		$m=1,25 \text{ мм}$ $z_1=20$ $z_2=30$ $z_2'=15$ $z_3=35$ $z_3'=20$ $\omega_1=30 \text{ с}^{-1}$	<ol style="list-style-type: none"> Исходя из условия соосности, определить z_4; Определить a_w; Определить U_{14}; Определить ω_4.
2		$z_1=20$ $z_2=40$ $z_2'=15$ $\omega_1=12 \text{ с}^{-1}$	<ol style="list-style-type: none"> Исходя из условия соосности, определить z_3; Определить U_{13}; Определить ω_3.
3	Для чего применяются зубчатые механизмы?		
4	Как определить передаточное отношение многоступенчатой зубчатой передачи, если известны передаточные отношения отдельных ее ступеней?		

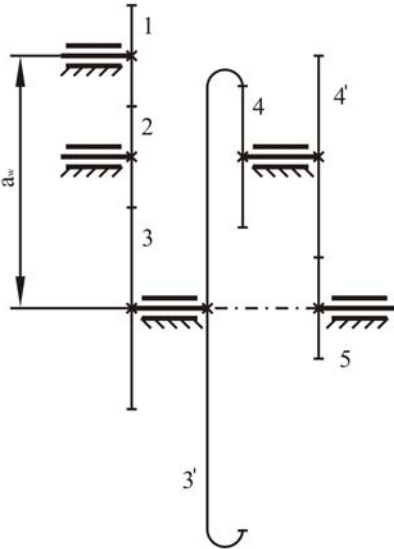
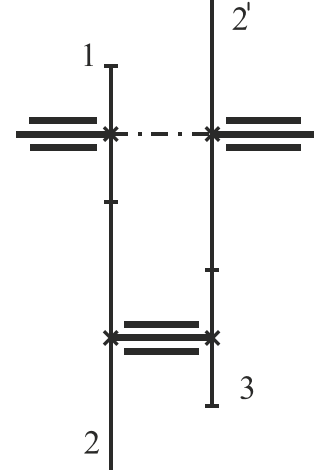
Билет № 2

№ вопроса	Схема	Дано	Задание
1		$m=2 \text{ мм}$ $z_1=16$ $z_2=27$ $z_3=41$ $z_3'=24$ $\omega_1=150 \text{ с}^{-1}$	<ol style="list-style-type: none"> Исходя из условия соосности, определить z_4; Определить a_w; Определить U_{14}; Определить ω_4.
2		$z_1=60$ $z_2=40$ $z_2'=20$ $n_1=100 \text{ min}^{-1}$	<ol style="list-style-type: none"> Исходя из условия соосности, определить z_3; Определить U_{13}; Определить ω_3.
3	Какие применяют зубчатые механизмы, если оси валов параллельны?		
4	Как определить передаточное отношение многоступенчатой зубчатой передачи, через числа зубьев зубчатых колес?		

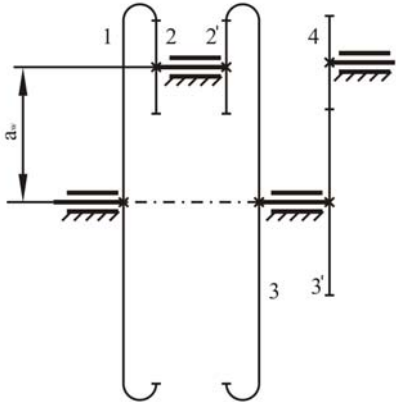
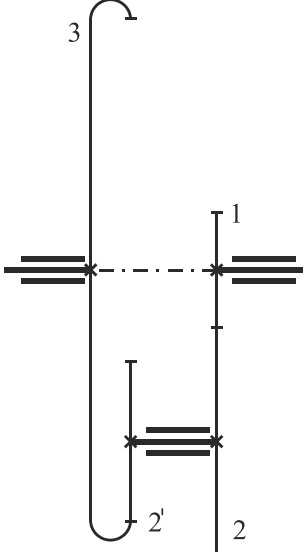
Билет № 3

№ вопроса	Схема	Дано	Задание
1		$m=1 \text{ мм}$ $z_1=40$ $z_2=20$ $z_2'=18$ $z_3=42$ $z_3'=120$ $z_4=30$ $\omega_1=15 \text{ с}^{-1}$	<ol style="list-style-type: none"> 1. Исходя из условия соосности, определить z_5; 2. Определить a_w; 3. Определить U_{15}; 4. Определить ω_5.
2		$z_1=30$ $z_2=20$ $\omega_1=3,51 \text{ с}^{-1}$	<ol style="list-style-type: none"> 1. Исходя из условия соосности, определить z_3; 2. Определить U_{13}; 3. Определить ω_3.
3	Какие цилиндрические колеса называют прямозубыми?		
4	Как определить знак передаточного отношения многоступенчатой зубчатой передачи?		

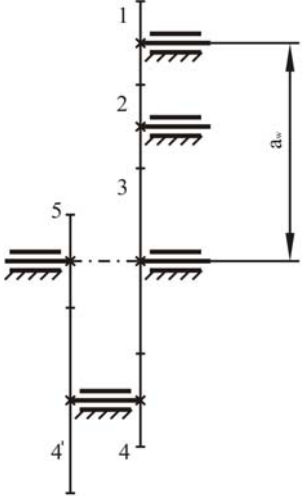
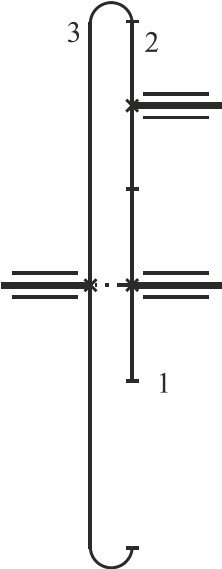
Билет № 4

№ вопроса	Схема	Дано	Задание
1		$m=1,25\text{мм}$ $z_1=20$ $z_2=17$ $z_3=15$ $z_4=30$ $z_4'=25$ $z_5=20$ $\omega_1=90\text{ с}^{-1}$	<ol style="list-style-type: none"> Исходя из условия соосности, определить z_3'; Определить a_w; Определить U_{15}; Определить ω_5.
2		$z_1=15$ $z_2=30$ $z_2'=18$ $\omega_1=6\text{ с}^{-1}$	<ol style="list-style-type: none"> Исходя из условия соосности, определить z_3; Определить U_{13}; Определить ω_3.
3	Какие цилиндрические колеса называют косозубыми?		
4	Какая многоступенчатая зубчатая передача называется рядовой?		

Билет № 5

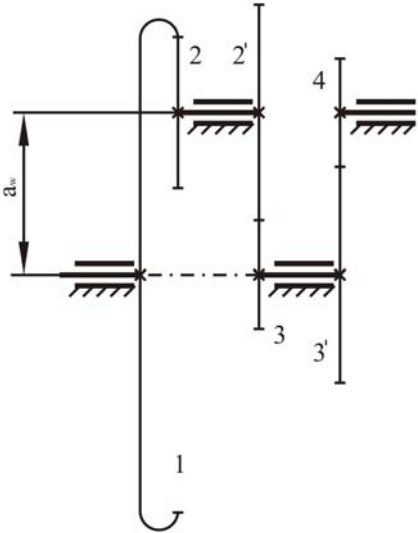
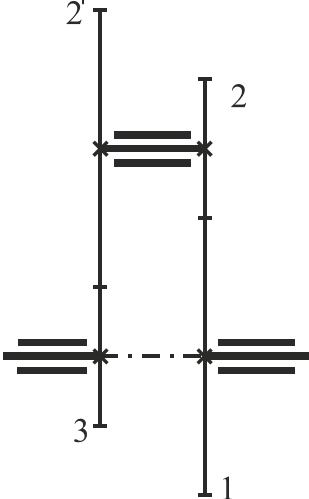
№ вопроса	Схема	Дано	Задание
1		$m=2 \text{ мм}$ $z_1=100$ $z_2=30$ $z_3=120$ $z_3'=60$ $z_4=40$ $\omega_1=30 \text{ с}^{-1}$	<ol style="list-style-type: none"> 1. Исходя из условия соосности, определить z_2'; 2. Определить a_w; 3. Определить U_{14}; 4. Определить ω_4.
2		$z_1=35$ $z_2=40$ $z_2'=15$ $\omega_1=3,43 \text{ с}^{-1}$	<ol style="list-style-type: none"> 1. Исходя из условия соосности, определить z_3; 2. Определить U_{13}; 3. Определить ω_3.
3	Какие зубчатые механизмы применяют, если оси валов пересекаются?		
4	Привести пример рядовой зубчатой передачи и написать формулу ее передаточного отношения, определить знак передаточного отношения.		

Билет № 6

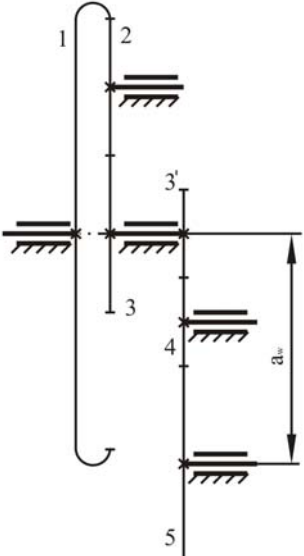
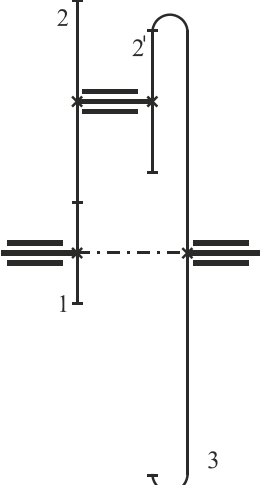
№ вопроса	Схема	Дано	Задание
1		<p> $m=1,25 \text{ мм}$ $z_1=50$ $z_2=47$ $z_3=55$ $z_4=60$ $z_5=45$ $\omega_1=20 \text{ с}^{-1}$ </p>	<ol style="list-style-type: none"> Исходя из условия соосности, определить z_4; Определить a_w; Определить U_{15}; Определить ω_5.
2		<p> $z_1=14$ $z_2=26$ $\omega_1=11,33 \text{ с}^{-1}$ </p>	<ol style="list-style-type: none"> Исходя из условия соосности, определить z_3; Определить U_{13}; Определить ω_3.

№ вопроса	Схема	Дано	Задание
3	Какие зубчатые механизмы применяют, если оси валов скрещиваются?		
4	Какие зубчатые колеса называются паразитными?		

Билет № 7

№ вопроса	Схема	Дано	Задание
1		$m=2 \text{ мм}$ $z_1=120$ $z_2=25$ $z_2'=40$ $z_3'=50$ $z_4=100$ $\omega_1=50 \text{ с}^{-1}$	<ol style="list-style-type: none"> 1. Исходя из условия соосности, определить z_3; 2. Определить a_w; 3. Определить U_{14}; 4. Определить ω_4.
2		$z_1=16$ $z_2=24$ $z_2'=18$ $\omega_1=3,68 \text{ с}^{-1}$	<ol style="list-style-type: none"> 1. Исходя из условия соосности, определить z_3; 2. Определить U_{13}; 3. Определить ω_3.
3	<p>Дайте название зубчатым механизмам, если оси их валов скрещиваются.</p>		
4	<p>В каких случаях применяются рядовые зубчатые передачи?</p>		

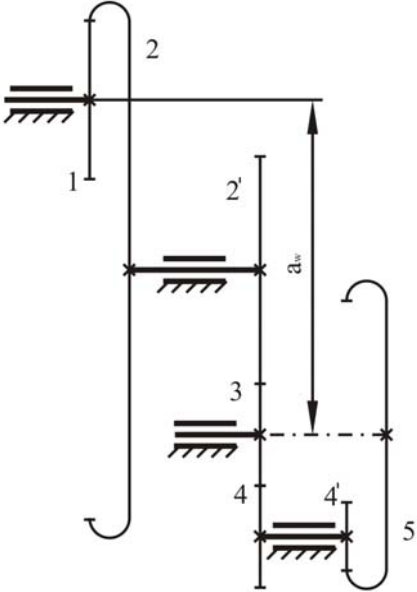
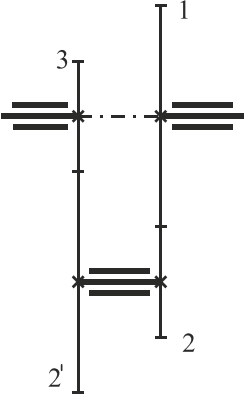
Билет № 8

№ вопроса	Схема	Дано	Задание
1		$m=1,75 \text{ мм}$ $z_1=100$ $z_3=50$ $z_3'=30$ $z_4=25$ $z_5=30$ $\omega_1=60 \text{ с}^{-1}$	<ol style="list-style-type: none"> Исходя из условия соосности, определить z_2; Определить a_w; Определить U_{15}; Определить ω_5.
2		$z_1=12$ $z_2=48$ $z_2'=40$ $\omega_1=500 \text{ min}^{-1}$	<ol style="list-style-type: none"> Исходя из условия соосности, определить z_3; Определить U_{13}; Определить ω_3.
3	Основное достоинства зубчатых передач.		
4	Как определить неуказанное число зубьев одного из зубчатых колес в сосной передаче? Привести пример.		

Билет № 9

№ вопроса	Схема	Дано	Задание
1		$m=1,5 \text{ мм}$ $z_1=60$ $z_2=47$ $z_3=60$ $z_3'=30$ $z_4=120$ $z_5=40$ $\omega_1=80 \text{ с}^{-1}$	<ol style="list-style-type: none"> Исходя из условия соосности, определить z_4'; Определить a_w; Определить U_{15}; Определить ω_5.
2		$z_1=21$ $z_2=36$ $\omega_1=44,3 \text{ с}^{-1}$	<ol style="list-style-type: none"> Исходя из условия соосности, определить z_3; Определить U_{13}; Определить ω_3.
3	Перечислите достоинства зубчатых передач.		
4	Какая кривая называется эвольвентой?		

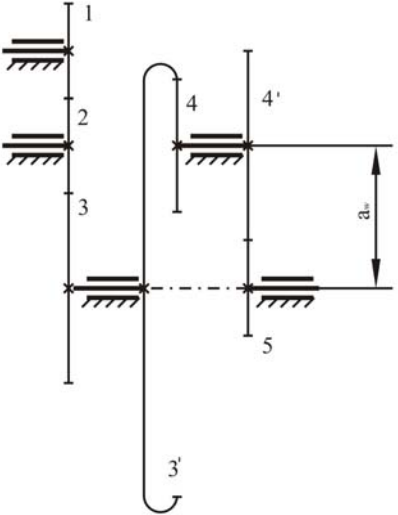
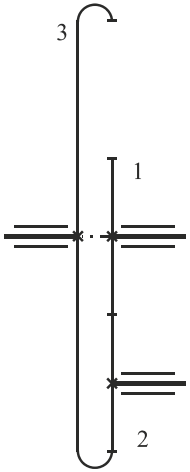
Билет № 10

№ вопроса	Схема	Дано	Задание
1		$m=1,00 \text{ мм}$ $z_1=20$ $z_2=100$ $z_2'=25$ $z_3=35$ $z_4=75$ $z_5=150$ $\omega_1=45 \text{ с}^{-1}$	<ol style="list-style-type: none"> Исходя из условия соосности, определить z_4'; Определить a_w; Определить U_{15}; Определить ω_5.
2		$z_1=12$ $z_2=18$ $z_2'=20$ $\omega_1=15 \text{ с}^{-1}$	<ol style="list-style-type: none"> Исходя из условия соосности, определить z_3; Определить U_{13}; Определить ω_3.
3	Перечислите недостатки зубчатых передач.		
4	По какой кривой изготавливают поверхности зубьев?		

Билет № 11

№ вопроса	Схема	Дано	Задание
1		<p> $m=2,5 \text{ мм}$ $z_1=150$ $z_2=30$ $z_3=140$ $z_3'=80$ $z_4=160$ $\omega_1=50 \text{ с}^{-1}$ </p>	<ol style="list-style-type: none"> Исходя из условия соосности, определить z_2'; Определить a_w; Определить U_{14}; Определить ω_4.
2		<p> $z_1=40$ $z_2=80$ $z_2'=40$ $\omega_1=-3 \text{ с}^{-1}$ </p>	<ol style="list-style-type: none"> Исходя из условия соосности, определить z_3; Определить U_{13}; Определить ω_3.
3	Что называется передаточным отношением зубчатых передач?		
4	Какая окружность зубчатого колеса называется основной?		

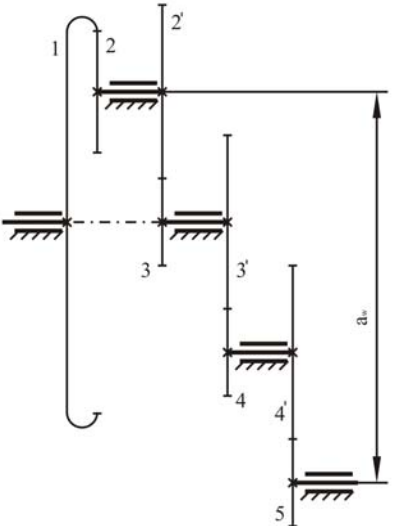
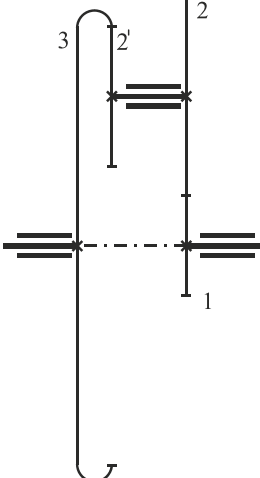
Билет № 12

№ вопроса	Схема	Дано	Задание
1		$m=2 \text{ мм}$ $z_1=30$ $z_2=27$ $z_3=40$ $z_4=25$ $z_4'=30$ $z_5=60$ $\omega_1=85 \text{ с}^{-1}$	<ol style="list-style-type: none"> 1. Исходя из условия соосности, определить z_3'; 2. Определить a_w; 3. Определить U_{15}; 4. Определить ω_5.
2		$z_1=12$ $z_2=48$ $\omega_1=-5 \text{ с}^{-1}$	<ol style="list-style-type: none"> 1. Исходя из условия соосности, определить z_3; 2. Определить U_{13}; 3. Определить ω_3.
3	Что учитывает знак передаточного отношения?		
4	В чем заключается основное свойство эвольвенты?		

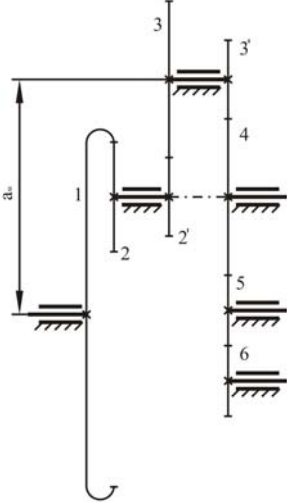
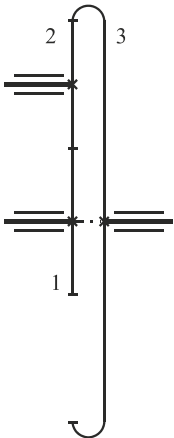
Билет № 13

№ вопроса	Схема	Дано	Задание
1		$m=3 \text{ мм}$ $z_1=18$ $z_2=26$ $z_3=108$ $z_4=15$ $z_5=50$ $\omega_1=25 \text{ с}^{-1}$	<ol style="list-style-type: none"> Исходя из условия соосности, определить z_4'; Определить a_w; Определить U_{15}; Определить ω_5.
2		$z_1=20$ $z_2=15$ $z_3=45$ $\omega_1=18 \text{ с}^{-1}$	<ol style="list-style-type: none"> Исходя из условия соосности, определить z_2'; Определить U_{13}; Определить ω_3.
3	Какой знак передаточного отношения будет при внешнем зацеплении пары зубчатых колес, а какой при внутреннем зацеплении?		
4	Как построить угол зацепления α ?		

Билет № 14

№ вопроса	Схема	Дано	Задание
1		<p> $m=2$ мм $z_2=18$ $z_{2'}=24$ $z_3=48$ $z_{3'}=30$ $z_4=32$ $z_{4'}=16$ $z_5=24$ $\omega_1=50$ с⁻¹ </p>	<ol style="list-style-type: none"> Исходя из условия соосности, определить z_1; Определить a_w; Определить U_{15}; Определить ω_5.
2		<p> $z_1=60$ $z_{2'}=20$ $z_3=120$ $\omega_1=80$ мин⁻¹ </p>	<ol style="list-style-type: none"> Исходя из условия соосности, определить z_2; Определить U_{13}; Определить ω_3.
3	Что называют начальными окружностями зубчатых колес?		
4	Как построить линию зацепления n-n?		

Билет № 15

№ вопроса	Схема	Дано	Задание
1		$m=5 \text{ мм}$ $z_1=100$ $z_2=25$ $z_2'=30$ $z_3=60$ $z_3'=60$ $z_5=50$ $z_6=75$ $\omega_1=150 \text{ с}^{-1}$	<ol style="list-style-type: none"> Исходя из условия соосности, определить z_4; Определить a_w; Определить U_{16}; Определить ω_6.
2		$z_1=30$ $z_3=70$ $\omega_1=-1,5 \text{ с}^{-1}$	<ol style="list-style-type: none"> Исходя из условия соосности, определить z_2; Определить U_{13}; Определить ω_3.
3	Что называют полюсом зацепления зубчатых колес?		
4	Какие существуют основные способы изготовления зубчатых колес?		

Критерии оценки:

5 баллов - выставляется студенту, который ответил на вопросы билета, логически и стройно излагает учебный материал, успешно применяет теоретические знания к решению практических задач.

4 балла - выставляется студенту, который: по существу ответил на вопросы билета, с небольшими погрешностями приводит формулировки определений, в ответе допускает небольшие пробелы, не искажающие его содержания.

3 балла - выставляется студенту, который не совсем твердо владеет материалом, при ответах на вопросы билета допускает малозначительные погрешности, искажения логической последовательности, неточную аргументацию теоретических положений, испытывает затруднения при решении задач.

Ниже 3 баллов оценка студенту не выставляется.

III модуль «Динамический анализ механизмов»

Контролируемые компетенции (или их части):

- способен осуществлять поиск, критический анализ и синтез информации, применять системный подход для решения поставленных задач (УК-1).

Вопросы для защиты лабораторных работ по III модулю «Динамический анализ механизмов»

1. Что называется коэффициентом полезного действия?
2. Как приближенно подсчитать теоретический КПД червячного редуктора?
3. Как определить передаточное отношение редуктора?
4. Как изменить силу давления тормозных колодок в установке ТММ-39А?
5. Какие режимы трения имеют место в данной работе?
6. При каком режиме движения производятся замеры в опыте?
7. От чего зависит величина приведенного коэффициента трения?
8. Как влияет частота вращения вала на режим трения?
9. С какой целью проводят уравнивание масс?
10. Дать определение центробежной силы инерции.
11. Что называется статическим моментом масс?
12. Записать условие полной статической и динамической балансировки ротора.
13. Какой принцип лежит в основе балансировки ротора на станке Шитикова?
14. Как рассчитать противовес и его положение?
15. Как определить центробежную силу инерции точки?
16. Что называется главным вектором и главным моментом сил инерции?
17. При каких условиях главный вектор сил инерции равен нулю?
18. В каких случаях главный момент сил инерции равен нулю?
19. С какой целью проводят статическую и динамическую балансировку быстровращающихся звеньев?
20. Раскрыть сущность графического метода определения веса и координат противовесов при балансировке вращающихся масс.

Критерии оценки:

5 баллов - выставляется студенту, который правильно умеет использовать нормативные документы в своей деятельности, логически и стройно излагает учебный материал, успешно применяет теоретические знания к решению практических задач.

4 балла - выставляется студенту, который: по существу отвечает на поставленные задания, с небольшими погрешностями приводит формулировки определений, в ответе допускает небольшие пробелы, не искажающие его содержания.

3 балла - выставляется студенту, который не совсем твердо владеет материалом, при ответах допускает малосущественные погрешности, искажения логической последовательности, неточную аргументацию теоретических положений, испытывает затруднения при решении достаточно сложных задач.

Ниже 3 баллов оценка студенту не выставляется.

Контрольная работа по модулю в форме задач и вопросов формируется из банка билетов.

Билет № 1

№	Балл	Схема	Дано	Задание
1	1,2		$\omega = \text{const};$ $l_{AB}; l_{BC}; l_{CD}; l_{BS2};$ $m_2; J_{S2}$	Определить величину и направление силы инерции $F_{и2}$ и момент сил инерции $M_{и2}$ примененных к звену 2. Задачу решить в общем виде
2	0,5		$\omega = 10 \text{ с}^{-1}$ $l_{AS} = 0,4 \text{ мм}$ $m = 50 \text{ кг}$	Определить величину и направление силы инерции $F_{и}$.
3	1,0		$\omega = 50 \text{ с}^{-1}$ $l_{AB} = 0,02 \text{ м}$ $l_{BC} = l_{CD} = 0,15 \text{ м}$ $l_{CS} = 0,075 \text{ м}$ $F_3 = 450 \text{ Н}$	Определить уравновешивающую силу, примененную к звену АВ, при помощи теоремы Жуковского.
4	0,8		$V_{12} = 1,5 \text{ м/с}$ $Q = 100 \text{ Н}$ $f = 0,1$	Определить мощность P , затрачиваемую на преодоление трения в опоре ползуна.
5	1,0	Силы, действующие на звенья механизма. Внешние силы, внутренние силы.		
6	0,5	Понятие о КПД машины.		

Билет № 2

№	Балл	Схема	Дано	Задание
1	1,2		$\omega = \text{const};$ $l_{AB}; l_{BC}; l_{BS_2}; m_2;$ J_{S_2}	Определить величину и направление силы инерции $F_{и2}$ и момент сил инерции $M_{и2}$ примененных к звену 2. Задачу решить в общем виде.
2	0,5		Ускорение точек В и С: a_c и a_b , положение центра масс звена точки S. Масса звена m.	Определить величину и направление силы инерции $F_{и}$. Задачу решить в общем виде.
3	1,0		$\omega_1 = 80 \text{ с}^{-1}$ $l_{AB} = 0,08 \text{ м}$ $l_{BC} = 0,4 \text{ м}$ $BS_2 = S_2C$ $F_2 = 400 \text{ Н}$	Определить уравновешивающую силу, примененную к звену АВ, при помощи теоремы Жуковского.
4	0,8		$\alpha = 45^\circ$ $f = 0,1$	Определить приведенный коэффициент трения клинового ползуна.
5	1,0	Условие статистической определенности кинематической цепи.		
6	0,5	Трение покоя.		

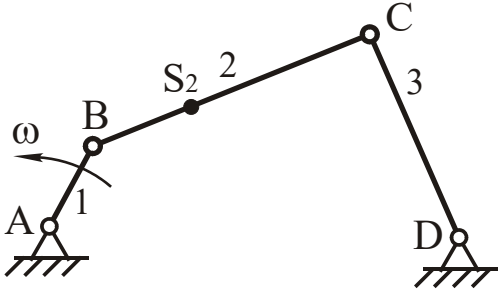
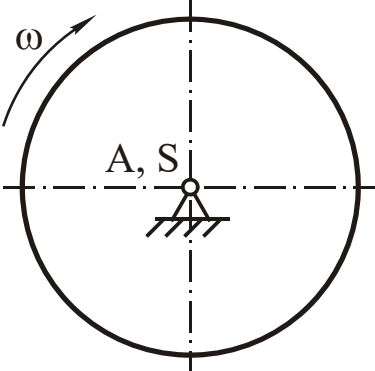
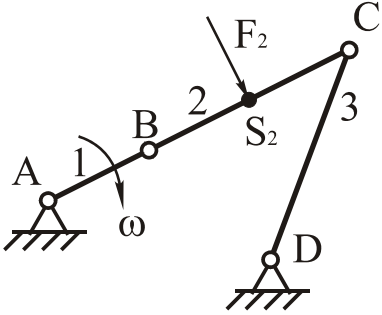
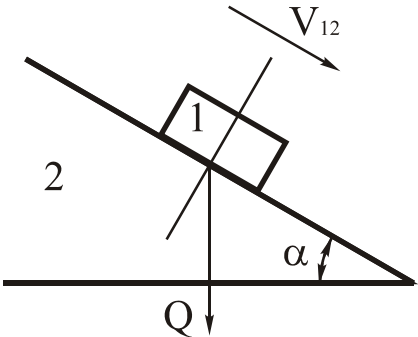
Билет № 3

№	Балл	Схема	Дано	Задание
1	1,2		$\omega = \text{const};$ $l_{AB}; l_{BC}; l_{CD}; l_{BS_2};$ $m_2; J_{S_2}$	Определить величину и направление силы инерции $F_{и2}$ и момент сил инерции $M_{и2}$ примененных к звену 2. Задачу решить в общем виде
2	0,5		$\omega = 8 \text{ с}^{-1}$ $l_{AS} = 2,5 \text{ мм}$ $m = 30 \text{ кг}$	Определить величину и направление силы инерции $F_{и}$.
3	1,0		$\omega = 20 \text{ с}^{-1}$ $l_{AB} = 80 \text{ мм}$ $l_{BC} = l_{CD} = 400 \text{ мм}$ $BS_2 = S_2C$ $F_2 = 150 \text{ Н}$	Определить уравновешивающую силу, примененную к звену АВ, при помощи теоремы Жуковского.
4	0,8		$Q = 100 \text{ Н}$ $f = 0,1$ $F_{Пс} = 200 \text{ Н}$	Определить величину движущей силы с учетом силы трения.
5	1,0	Теорема Жуковского о "жестком рычаге". (с выводом).		
6	0,5	Трение в кинематических парах. Что называется силой трения. Виды трения по кинематическому признаку.		

Билет № 4

№	Балл	Схема	Дано	Задание
1	1,2		$\omega = \text{const};$ $l_{AB}; l_{BC}; l_{BS_2}; m_2;$ J_{S_2}	Определить величину и направление силы инерции $F_{и2}$ и момент сил инерции $M_{и2}$ примененных к звену 2. Задачу решить в общем виде
2	0,5		Ускорение точек В и С: a_B и a_C , положение центра масс звена точки S. Масса звена m.	Определить величину и направление силы инерции $F_{и}$. Задачу решить в общем виде.
3	1,0		$\omega_1 = 40 \text{ с}^{-1}$ $l_{AB} = 0,04 \text{ м}$ $l_{BC} = 0,2 \text{ м}$ $F_3 = 300 \text{ Н}$	Определить уравновешивающую силу, примененную к звену АВ, при помощи теоремы Жуковского.
4	0,8		$V_{12} = 0,5 \text{ м/с}$ $Q = 100 \text{ Н}$ $f = 0,1$	Определить мощность Р, затрачиваемую на преодоление трения в опоре ползуна.
5	1,0	Энергетический баланс машины.		
6	0,5	Основные задачи динамического анализа.		

Билет № 5

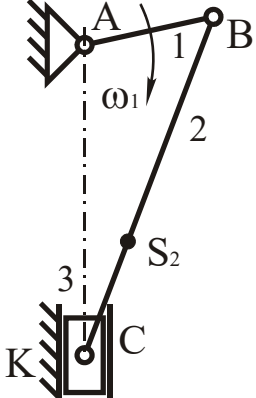
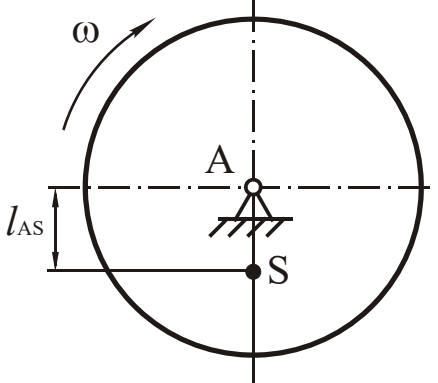
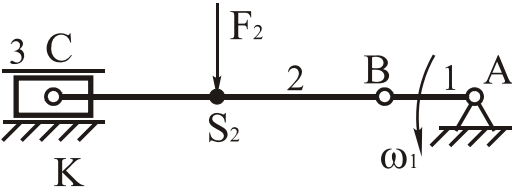
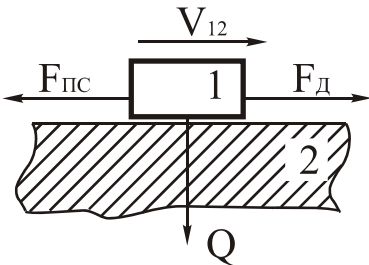
№	Балл	Схема	Дано	Задание
1	1,2		$\omega = \text{const};$ $l_{AB}; l_{BC}; l_{CD}; l_{BS_2};$ $m_2; J_{S_2}$	<p>Определить величину и направление силы инерции $F_{и2}$ и момент сил инерции $M_{и2}$ примененных к звену 2. Задачу решить в общем виде</p>
2	0,5		$\varepsilon = 15 \text{ с}^{-2}$ $J_A = 0,3 \text{ кг}\cdot\text{м}^2$	<p>Колесо вращается в режиме разгона. Определить величину и направление момента инерции сил $M_{и}$.</p>
3	1,0		$\omega = 25 \text{ с}^{-1}$ $l_{AB} = 0,1 \text{ м}$ $l_{BC} = l_{CD} = 0,5 \text{ м}$ $BS_2 = S_2C$ $F_2 = 200 \text{ Н}$	<p>Определить уравновешивающую силу, примененную к звену АВ, при помощи теоремы Жуковского.</p>
4	0,8		$\alpha = 45^\circ$ $f = 0,1$	<p>Будет ли данная наклонная плоскость являться самотормозящей?</p>
5	1,0	КПД при последовательном соединении механизмов.		
6	0,5	Маховик и его назначение. Маховой момент маховика.		

Билет № 6

№	Балл	Схема	Дано	Задание
1	1,2		$\omega = \text{const};$ $l_{AB}; l_{BC}; l_{BS2}; m_2;$ J_{S2}	Определить величину и направление силы инерции $F_{и2}$ и момент сил инерции $M_{и2}$ примененных к звену 2. Задачу решить в общем виде
2	0,5		$\omega = 50 \text{ с}^{-1}$ $l_{AS} = 08 \text{ мм}$ $m = 150 \text{ кг}$	Определить величину и направление силы инерции $F_{и}$.
3	1,0		$\omega = 10 \text{ с}^{-1}$ $l_{AB} = 0,01 \text{ м}$ $l_{BC} = l_{CD} = 0,04 \text{ м}$ $CS_3 = S_3D$ $F_3 = 450 \text{ Н}$	Определить уравновешивающую силу, примененную к звену АВ, при помощи теоремы Жуковского.
4	0,8		$V_{12} = 0,5 \text{ м/с}$ $Q = 100 \text{ Н}$ $f = 0,1$	Определить мощность P , затрачиваемую на преодоление трения в опоре ползуна.
5	1,0	КПД при параллельном соединении механизмов.		
6	0,5	Что называется кинестатическим анализом плоских механизмов?		

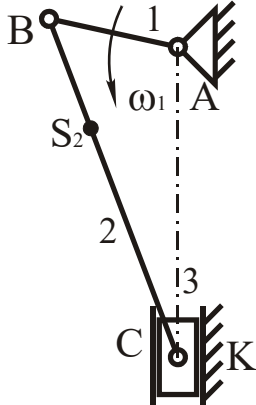
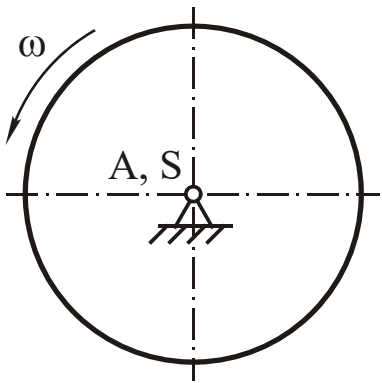
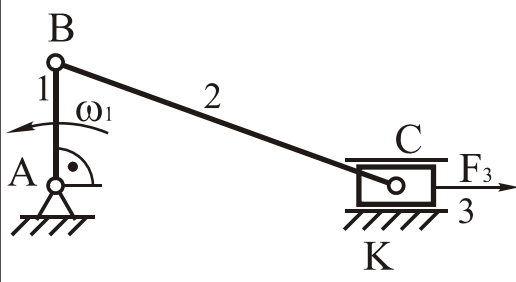
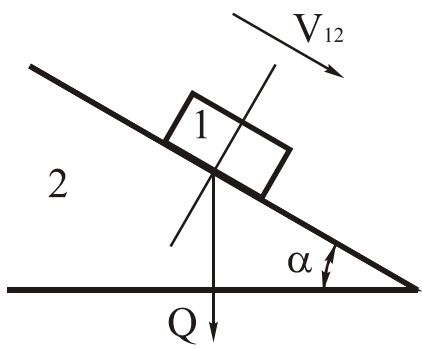
Билет № 7

№	Балл	Схема	Дано	Задание
1	1,2		$\omega = \text{const};$ $l_{AB}; l_{BC}; l_{CD}; l_{BS_2};$ $m_2; J_{S_2}$	Определить величину и направление силы инерции $F_{и2}$ и момент сил инерции $M_{и2}$ примененных к звену 2. Задачу решить в общем виде
2	0,5		Ускорение точек В и С: a_c и a_b , положение центра масс звена точки S. Масса звена m.	Определить величину и направление силы инерции $F_{и}$. Задачу решить в общем виде.
3	1,0		$\omega_1 = 30 \text{ с}^{-1}$ $l_{AB} = 0,09 \text{ м}$ $l_{BC} = 0,3 \text{ м}$ $BS_2 = S_2C$ $F_2 = 350 \text{ Н}$	Определить уравновешивающую силу, примененную к звену АВ, при помощи теоремы Жуковского.
4	0,8		$\alpha = 30^\circ$ $f = 0,2$	Определить приведенный коэффициент трения клинового ползуна.
5	1,0	Уравнение движения машины.		
6	0,5	Угол давления в кулачковых механизмах.		

№	Балл	Схема	Дано	Задание
1	1,2		$\omega = \text{const};$ $l_{AB}; l_{BC}; l_{BS_2}; m_2;$ J_{S_2}	Определить величину и направление силы инерции $F_{и2}$ и момент сил инерции $M_{и2}$ примененных к звену 2. Задачу решить в общем виде
2	0,5		$\omega = 24 \text{ с}^{-1}$ $l_{AS} = 0,75 \text{ мм}$ $m = 200 \text{ кг}$	Определить величину и направление силы инерции $F_{и}$.
3	1,0		$\omega_1 = 20 \text{ с}^{-1}$ $l_{AB} = 0,06 \text{ м}$ $l_{BC} = 0,3 \text{ м}$ $BS_2 = S_2C$ $F_2 = 200 \text{ Н}$	Определить уравновешивающую силу, примененную к звену АВ, при помощи теоремы Жуковского.
4	0,8		$Q = 300 \text{ Н}$ $f = 0,01$ $F_{пс} = 100 \text{ Н}$	Определить величину движущей силы с учетом силы трения.
5	1,0	Сила инерции и момент пары сил инерции звеньев. Общий случай плоскопараллельного движения.		
6	0,5	Режимы движения машины.		

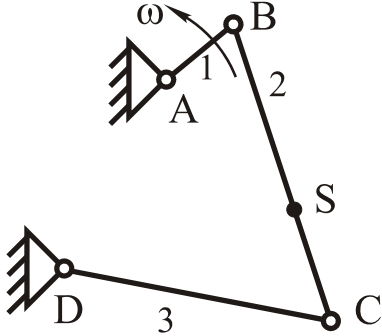
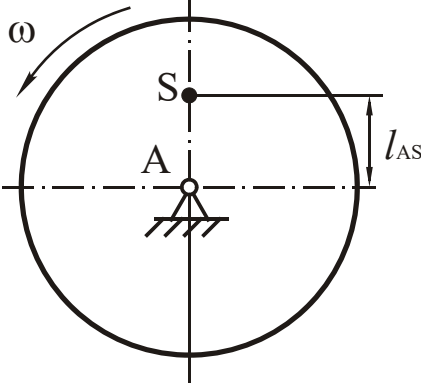
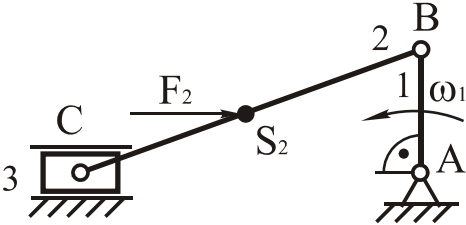
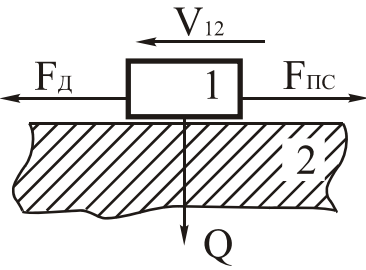
Билет № 9

№	Балл	Схема	Дано	Задание
1	1,2		$\omega = \text{const};$ $l_{AB}; l_{BC}; l_{CD}; l_{BS2};$ $m_2; J_{S2}$	Определить величину и направление силы инерции $F_{и2}$ и момент сил инерции $M_{и2}$ примененных к звену 2. Задачу решить в общем виде
2	0,5		Ускорение точек В и С: a_c и a_b , положение центра масс звена точки S. Масса звена m.	Определить величину и направление силы инерции $F_{и}$. Задачу решить в общем виде.
3	1,0		$\omega = 15 \text{ c}^{-1}$ $l_{AB} = 0,05 \text{ м}$ $l_{BC} = l_{CD} = 0,2 \text{ м}$ $CS_3 = S_3D$ $F_3 = 250 \text{ Н}$	Определить уравновешивающую силу, примененную к звену АВ, при помощи теоремы Жуковского.
4	0,8		$F_{тр} = 5 \text{ Н}$ $Q = 100 \text{ Н}$	Определить угол трения ϕ и построить конус трения.
5	1,0	Виды кулачковых механизмов.		
6	0,5	Кинетическая энергия механизмов.		

№	Балл	Схема	Дано	Задание
1	1,2		$\omega = \text{const};$ $l_{AB}; l_{BC}; l_{BS_2}; m_2;$ J_{S_2}	<p>Определить величину и направление силы инерции $F_{и2}$ и момент сил инерции $M_{и2}$ приложенных к звену 2. Задачу решить в общем виде</p>
2	0,5		$\varepsilon = 50 \text{ с}^{-2}$ $J_A = 0,03 \text{ кг}\cdot\text{м}^2$	<p>Колесо вращается в режиме разгона. Определить величину и направление момента инерции сил $M_{и}$.</p>
3	1,0		$\omega = 45 \text{ с}^{-1}$ $l_{AB} = 0,02 \text{ м}$ $l_{BC} = 0,4 \text{ м}$ $F_3 = 500 \text{ Н}$	<p>Определить уравновешивающую силу, приложенную к звену АВ, при помощи теоремы Жуковского.</p>
4	0,8		$\alpha = 10^\circ$ $f = 0,01$	<p>Будет ли данная наклонная плоскость являться самотормозящей?</p>
5	1,0	Основная терминология кулачковых механизмов.		
6	0,5	В какой последовательности выполняется силовой расчет механизма.		

№	Балл	Схема	Дано	Задание
1	1,2		$\omega = \text{const};$ $l_{AB}; l_{BC}; l_{CD}; l_{BS_2};$ $m_2; J_{S_2}$	Определить величину и направление силы инерции $F_{и2}$ и момент сил инерции $M_{и2}$ примененных к звену 2. Задачу решить в общем виде
2	0,5		$\omega = 8 \text{ с}^{-1}$ $l_{AS} = 0,5 \text{ мм}$ $m = 90 \text{ кг}$	Определить величину и направление силы инерции $F_{и}$.
3	1,0		$\omega = 60 \text{ с}^{-1}$ $l_{AB} = 0,025 \text{ м}$ $l_{BC} = l_{CD} = 0,2 \text{ м}$ $BS_2 = S_2C$ $F_2 = 450 \text{ Н}$	Определить уравновешивающую силу, примененную к звену АВ, при помощи теоремы Жуковского.
4	0,8		$V_{12} = 5 \text{ м/с}$ $Q = 200 \text{ Н}$ $f = 0,01$	Определить мощность P , затрачиваемую на преодоление трения в опоре ползуна.
5	1,0	Законь движения толкателя кулачкового механизма.		
6	0,5	В какой последовательности определяются реакции в группах Асура?		

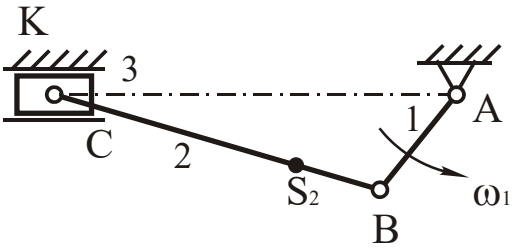
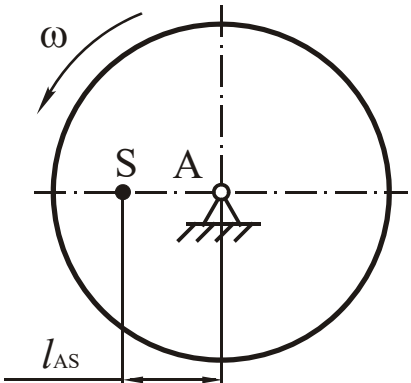
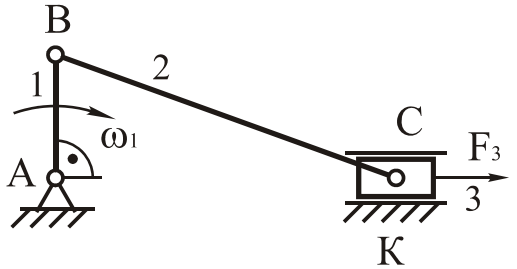
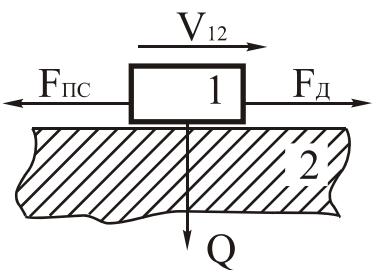
№	Балл	Схема	Дано	Задание
1	1,2		$\omega = \text{const};$ $l_{AB}; l_{BC}; l_{BS_2}; m_2;$ J_{S_2}	Определить величину и направление силы инерции $F_{и2}$ и момент сил инерции $M_{и2}$ приложенных к звену 2. Задачу решить в общем виде
2	0,5		Ускорение точек В и С: a_c и a_b , положение центра масс звена точки S. Масса звена m.	Определить величину и направление силы инерции $F_{и}$. Задачу решить в общем виде.
3	1,0		$\omega = 50 \text{ с}^{-1}$ $l_{AB} = 0,01 \text{ м}$ $l_{BC} = l_{CD} = 0,15 \text{ м}$ $CS_3 = S_3D$ $F_3 = 850 \text{ Н}$	Определить уравновешивающую силу, приложенную к звену АВ, при помощи теоремы Жуковского.
4	0,8		$\alpha = 40^\circ$ $f = 0,02$	Определить приведенный коэффициент трения клинового ползуна.
5	1,0	Трение в кинематических парах. Сила трения. Виды смазки.		
6	0,5	Уравновешивающая сила.		

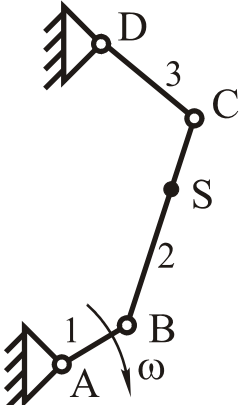
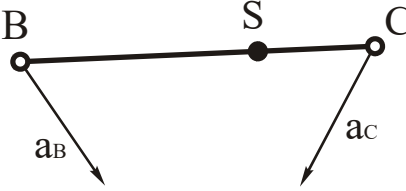
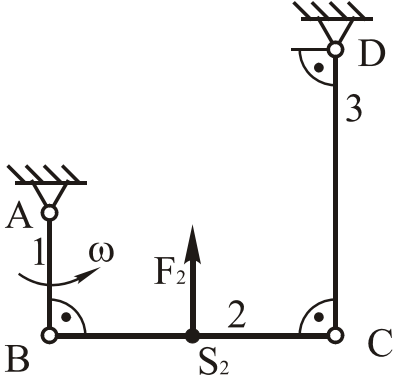
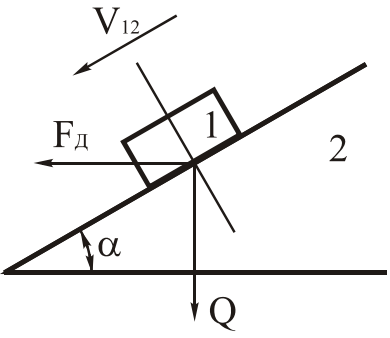
№	Балл	Схема	Дано	Задание
1	1,2		$\omega = \text{const};$ $l_{AB}; l_{BC}; l_{CD}; l_{BS_2};$ $m_2; J_{S_2}$	Определить величину и направление силы инерции $F_{и2}$ и момент сил инерции $M_{и2}$ примененных к звену 2. Задачу решить в общем виде
2	0,5		$\omega = 12 \text{ с}^{-1}$ $l_{AS} = 0,45 \text{ мм}$ $m = 48 \text{ кг}$	Определить величину и направление силы инерции $F_{и}$.
3	1,0		$\omega = 150 \text{ с}^{-1}$ $l_{AB} = 0,02 \text{ м}$ $l_{BC} = 0,4 \text{ м}$ $F_2 = 1000 \text{ Н}$	Определить уравновешивающую силу, примененную к звену АВ, при помощи теоремы Жуковского.
4	0,8		$Q = 400 \text{ Н}$ $f = 0,3$ $F_{пс} = 400 \text{ Н}$	Определить величину движущей силы с учетом силы трения.
5	1,0	Плоский ползун. Угол трения. Конус трения.		
6	0,5	Кинестатика кривошипа.		

№	Балл	Схема	Дано	Задание
1	1,2		$\omega = \text{const};$ $l_{AB}; l_{BC}; l_{BS_2}; m_2;$ J_{S_2}	Определить величину и направление силы инерции $F_{и2}$ и момент сил инерции $M_{и2}$ примененных к звену 2. Задачу решить в общем виде
2	0,5		Ускорение точек В и С: a_c и a_b , положение центра масс звена точки S. Масса звена m.	Определить величину и направление силы инерции $F_{и}$. Задачу решить в общем виде.
3	1,0		$\omega = 150 \text{ с}^{-1}$ $l_{AB} = 0,01 \text{ м}$ $l_{BC} = l_{CD} = 0,2 \text{ м}$ $BS_2 = S_2C$ $F_2 = 600 \text{ Н}$	Определить уравновешивающую силу, примененную к звену АВ, при помощи теоремы Жуковского.
4	0,8		$F_{тр} = 2 \text{ Н}$ $Q = 200 \text{ Н}$	Определить угол трения φ и построить конус трения.
5	1,0	Трение клинчатого ползуна.		
6	0,5	Как построить рычаг Жуковского и что с его помощью можно определить.		

Билет № 15

№	Балл	Схема	Дано	Задание
1	1,2		$\omega = \text{const};$ $l_{AB}; l_{BC}; l_{CD}; l_{BS_2};$ $m_2; J_{S_2}$	Определить величину и направление силы инерции $F_{и2}$ и момент сил инерции $M_{и2}$ примененных к звену 2. Задачу решить в общем виде
2	0,5		$\varepsilon = 48 \text{ с}^{-2}$ $J_A = 0,12 \text{ кг}\cdot\text{м}^2$	Колесо вращается в режиме выбега. Определить величину и направление момента инерции сил $M_{и}$.
3	1,0		$\omega = 150 \text{ с}^{-1}$ $l_{AB} = 0,004 \text{ м}$ $l_{BC} = l_{CD} = 0,02 \text{ м}$ $BS_2 = S_2C$ $F_2 = 700 \text{ Н}$	Определить уравновешивающую силу, примененную к звену АВ, при помощи теоремы Жуковского.
4	0,8		$\alpha = 35^\circ$ $f = 0,05$	Будет ли данная наклонная плоскость являться самотормозящей?
5	1,0	Трение на наклонной плоскости. Тело движется вверх по наклонной плоскости.		
6	0,5	Коэффициент неравномерности движения машины.		

№	Балл	Схема	Дано	Задание
1	1,2		$\omega = \text{const};$ $l_{AB}; l_{BC}; l_{BS_2}; m_2;$ J_{S_2}	Определить величину и направление силы инерции $F_{и2}$ и момент сил инерции $M_{и2}$ примененных к звену 2. Задачу решить в общем виде
2	0,5		$\omega = 24 \text{ с}^{-1}$ $l_{AS} = 1,2 \text{ мм}$ $m = 32 \text{ кг}$	Определить величину и направление силы инерции $F_{и}$.
3	1,0		$\omega = 10 \text{ с}^{-1}$ $l_{AB} = 0,02 \text{ м}$ $l_{BC} = 0,15 \text{ м}$ $F_3 = 1500 \text{ Н}$	Определить уравновешивающую силу, примененную к звену АВ, при помощи теоремы Жуковского.
4	0,8		$Q = 50 \text{ Н}$ $f = 0,02$ $F_{ПС} = 250 \text{ Н}$	Определить величину движущей силы с учетом силы трения.
5	1,0	Трение на наклонной плоскости. Тело движется вниз по наклонной плоскости. Явление самоторможения.		
6	0,5	Сила инерции и момент пары сил инерции. Частные случаи движения звена.		

№	Балл	Схема	Дано	Задание
1	1,2		$\omega = \text{const};$ $l_{AB}; l_{BC}; l_{CD}; l_{BS2};$ $m_2; J_{S2}$	Определить величину и направление силы инерции $F_{и2}$ и момент сил инерции $M_{и2}$ примененных к звену 2. Задачу решить в общем виде
2	0,5		Ускорение точек В и С: a_c и a_b , положение центра масс звена точки S. Масса звена m.	Определить величину и направление силы инерции $F_{и}$. Задачу решить в общем виде.
3	1,0		$\omega = 200 \text{ с}^{-1}$ $l_{AB} = 0,1 \text{ м}$ $l_{BC} = l_{CD} = 0,4 \text{ м}$ $BS_2 = S_2C$ $F_2 = 900 \text{ Н}$	Определить уравновешивающую силу, примененную к звену АВ, при помощи теоремы Жуковского.
4	0,8		$\alpha = 10^\circ$ $f = 0,2$	Будет ли данная наклонная плоскость являться самотормозящей?
5	1,0	Трение в подшипниках скольжения. Круг трения.		
6	0,5	Тахограмма машины.		

№	Балл	Схема	Дано	Задание
1	1,2		$\omega = \text{const};$ $l_{AB}; l_{BC}; l_{BS_2}; m_2;$ J_{S_2}	Определить величину и направление силы инерции $F_{и2}$ и момент сил инерции $M_{и2}$ примененных к звену 2. Задачу решить в общем виде
2	0,5		$\omega = 18 \text{ с}^{-1}$ $l_{AS} = 0,7 \text{ мм}$ $m = 400 \text{ кг}$	Определить величину и направление силы инерции $F_{и}$.
3	1,0		$\omega = 250 \text{ с}^{-1}$ $l_{AB} = 0,025 \text{ м}$ $l_{BC} = l_{CD} = 0,15 \text{ м}$ $BS_2 = S_2C$ $F_2 = 150 \text{ Н}$	Определить уравновешивающую силу, примененную к звену АВ, при помощи теоремы Жуковского.
4	0,8		$\alpha = 20^\circ$ $f = 0,015$	Определить приведенный коэффициент трения клинового ползуна.
5	1,0	Трение качения.		
6	0,5	Что называется динамическим анализом механизмов?		

№	Балл	Схема	Дано	Задание
1	1,2		$\omega = \text{const};$ $l_{AB}; l_{BC}; l_{CD}; l_{BS2};$ $m_2; J_{S2}$	Определить величину и направление силы инерции $F_{и2}$ и момент сил инерции $M_{и2}$ приложенных к звену 2. Задачу решить в общем виде
2	0,5		Ускорение точек В и С: a_c и a_b , положение центра масс звена точки S. Масса звена m .	Определить величину и направление силы инерции $F_{и}$. Задачу решить в общем виде.
3	1,0		$\omega = 20 \text{ c}^{-1}$ $l_{AB} = 0,02 \text{ м}$ $l_{BC} = 0,15 \text{ м}$ $F_3 = 200 \text{ Н}$	Определить уравновешивающую силу, приложенную к звену АВ, при помощи теоремы Жуковского.
4	0,8		$Q = 500 \text{ Н}$ $f = 0,015$ $F_{пс} = 1000 \text{ Н}$	Определить величину движущей силы с учетом силы трения.
5	1,0	Определение реакций в кинематических парах группы Асура II класса 1 вида.		
6	0,5	Явление самоторможения.		

№	Балл	Схема	Дано	Задание
1	1,2		$\omega = \text{const};$ $l_{AB}; l_{BC}; l_{CD}; l_{BS_2};$ $m_2; J_{S_2}$	Определить величину и направление силы инерции $F_{и2}$ и момент сил инерции $M_{и2}$ приложенных к звену 2. Задачу решить в общем виде
2	0,5		$\varepsilon = 20 \text{ с}^{-2}$ $J_A = 0,08 \text{ кг}\cdot\text{м}^2$	Колесо вращается в режиме выбега. Определить величину и направление момента инерции сил $M_{и}$.
3	1,0		$\omega = 10 \text{ с}^{-1}$ $l_{AB} = 0,02 \text{ м}$ $l_{BC} = 0,15 \text{ м}$ $BS_2 = S_2C$ $F_2 = 1000 \text{ Н}$	Определить уравновешивающую силу, приложенную к звену АВ, при помощи теоремы Жуковского.
4	0,8		$V_{12} = 0,4 \text{ м/с}$ $Q = 300 \text{ Н}$ $f = 0,04$	Определить мощность P , затрачиваемую на преодоление трения в опоре ползуна.
5	1,0	Определение реакций в кинематических парах группы Асура II класса 2 вида.		
6	0,5	Конус трения.		

Критерии оценки:

5 баллов - выставляется студенту, который ответил на вопросы билета, логически и стройно излагает учебный материал, успешно применяет теоретические знания к решению практических задач.

4 балла - выставляется студенту, который: по существу ответил на вопросы билета, с небольшими погрешностями приводит формулировки определений, в ответе допускает небольшие пробелы, не искажающие его содержания.

3 балла - выставляется студенту, который не совсем твердо владеет материалом, при ответах на вопросы билета допускает малосущественные погрешности, искажения логической последовательности, неточную аргументацию теоретических положений, испытывает затруднения при решении задач.

Ниже 3 баллов оценка студенту не выставляется.

Текущий контроль

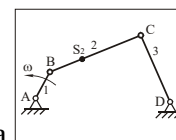
Вопросы для контроля знаний студентов:

а) вопросы для самоконтроля знаний студентов:

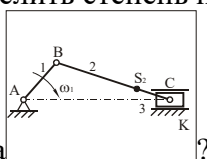
Рубежный контроль. Вопросы к модулю I «Структурный и кинематический анализ механизма»:

1. Что изучает наука Теория механизмов и машин?
2. В чем заключается анализ механизмов?
3. В чем заключается синтез механизмов?
4. Что называется оптимальным синтезом механизмов?
5. Что называется машиной?
6. Какие существуют классы машин с точки зрения выполняемых ими функций?
7. Что называется энергетической машиной? Пример.
8. Что называется рабочей машиной? Пример.
9. На какие классы подразделяются рабочие машины?
10. Что называется информационной машиной? Пример.
11. Что называется кибернетической машиной? Пример.
12. Что называется механизмом?
13. Виды механизмов с точки зрения их функционального назначения.
14. Что называется звеном?
15. Что называется кривошипом?
16. Что называется шатуном?
17. Что называется коромыслом?
18. Что называется ползуном?
19. Что называется стойкой?
20. Что называется входным звеном?
21. Что называется выходным звеном?
22. Что называется обобщенной координатой?
23. Что называется начальным звеном?
24. Что называется кинематической парой?
25. Что называется условиями связи в кинематических парах?
26. Сколькими степенями свободы обладает свободно движущееся в пространстве абсолютно твердое тело?
27. Как определить класс кинематической пары?
28. Что называется элементом кинематической пары?
29. Какие пары называются низшими?
30. Какие пары называются высшими?
31. Какие бывают замыкания звеньев в кинематической паре?
32. Какое замыкание называется геометрическим?
33. Какое замыкание называется силовым?
34. Дать определение кинематической схемы механизма.

35. Дать определение структурной схемы механизма.
36. Что называется вычислительным масштабом?
37. Написать значения стандартного ряда масштабов по ГОСТу.
38. Что называется кинематической цепью?
39. Какая кинематическая цепь называется плоской?
40. Какая кинематическая цепь называется пространственной?
41. Какая кинематическая цепь называется замкнутой?
42. Какая кинематическая цепь называется незамкнутой?
43. Какая кинематическая цепь называется простой?
44. Какая кинематическая цепь называется сложной?
45. Написать структурную формулу Чебышева. Пояснить ее.
46. Как определить число начальных звеньев в механизме?



47. Как определить степень подвижности шарнирного четырехзвенника?
48. Как определить степень подвижности кривошипно-ползунного



механизма?

49. Когда кривошипно-ползунный механизм называется дезаксиальным?
50. Какой параметр рассчитывают по коэффициенту крив механизма λ ?
51. Что называется планом механизма?
52. С чего начинают строить план механизма?
53. Каким методом определяют положения звеньев на плане механизма?
54. Что называют шатунной кривой?
55. Какое положение механизма называют крайним или «мертвым»?
56. Когда кривошипно-ползунный механизм будет находиться в крайнем положении?
57. Какое из двух крайних положений кривошипно-ползунного механизма принимают за нулевое? (Если указано направление силы полезного сопротивления $F_{пс}$).
58. Какое перемещение ползуна принимают за рабочий ход?
59. Что называют кинематическим анализом механизма?
60. Какие основные задачи кинематического анализа?
61. Какие существуют методы кинематического анализа?
62. В чем заключается аналитический метод кинематического анализа?
63. В чем заключается графо-аналитический метод кинематического анализа?
64. В чем основное достоинство кинематических диаграмм?
65. На чем основано построение планов скоростей и ускорений?
66. По какой формуле можно рассчитать линейную скорость точки A кривошипа?
67. Как направлена линейная скорость кривошипа V_a ?
68. Как на плане скоростей располагается абсолютная скорость любой подвижной точки?
69. Как составить векторное уравнение, какой либо точки?
70. Как на плане скоростей определить направление вектора относительной скорости?
71. По какой формуле можно определить угловую скорость звена (ω)?
72. Что нужно сделать, чтобы определить направление угловой скорости звена?
73. Почему кривошип OA не имеет тангенциального ускорения?
74. По какой формуле можно определить линейное ускорение точки A кривошипа?
75. Как определить направление нормального ускорения звена?
76. Как направить тангенциальное ускорение звена?
77. По какой формуле можно определить нормальное ускорение звена BA (a_{BA}^n)?

78. Как направлено нормальное ускорение звена ВА (a_{BA}^n)?
79. Как определить абсолютное ускорение точки В звена?
80. Как определить полное ускорение звена ВА (a_{BA})? Из чего оно складывается?
81. По какой формуле можно определить угловое ускорение звена ε ?
82. Что нужно сделать, чтобы определить направление углового ускорения звена ε ?
83. Как по плану скоростей определить истинное значение абсолютных и относительных скоростей точек?
84. Как по плану ускорений определить истинное значение абсолютных ускорений точек, их тангенциальных значений?
85. При построении плана скоростей и ускорений кривошипно-ползунного механизма какую берут дополнительную точку для определения скорости и ускорения точки В ползуна?
86. Что называется кинематической диаграммой?
87. Объясните что демонстрирует эта формула $tg \delta = \frac{dy}{dx}$?
88. Напишите основную формулу графического дифференцирования.
89. При построении диаграммы перемещения $S=S(t)$, что откладывают на оси абсцисс?
90. По какой формуле можно определить период Т оборота кривошипа?
91. При построении диаграммы перемещения $S=S(t)$, что откладывают на оси ординат?
92. Почему при графическом дифференцировании по методу хорд на диаграмме скоростей $V=V(t)$ скорости на каждом участке деления находят на середине участка?
93. Пояснить что такое «полюсное расстояние» H_1 ?
94. Какой формулой связаны масштаб скорости, масштаб перемещения, масштаб времени и полюсное расстояние H_1 на диаграмме $V=V(t)$?
95. По какой формуле определить «полюсное расстояние» H_1 ?
96. Какой формулой связаны масштаб скорости, масштаб ускорения, масштаб времени и полюсное расстояние H_2 на диаграмме $a=a(t)$?
97. По какой формуле определить «полюсное расстояние» H_2 ?
98. Какое дополнительное построение на диаграмме $V=V(t)$ нужно сделать, чтобы определить ускорение в последней 12^{ой} точке диаграммы $a=a(t)$?
99. Почему ордината ускорения в нулевой точке диаграммы $a=a(t)$ равна ординате в конечной точке?
100. Какая из двух диаграмм $S=S(t)$ и $V=V(t)$ является дифференциальной?
101. Какая из двух диаграмм $S=S(t)$ и $V=V(t)$ является интегральной?
102. Какая из двух диаграмм $V=V(t)$ и $a=a(t)$ является дифференциальной?
103. Какая из двух диаграмм $V=V(t)$ и $a=a(t)$ является интегральной?
104. По каким характерным точкам кривых на диаграммах $S=S(t)$, $V=V(t)$, $a=a(t)$ можно проверить правильность построения диаграмм?
105. Если на диаграмме $S=S(t)$ точка имеет S_{max} (максимальную ординату), то где эта точка будет находиться на диаграмме $V=V(t)$?
106. Какая точка на кривой называется точкой перегиба?
107. Как определить процент ошибки при кинематическом исследовании методом диаграмм и методом планов?

Рубежный контроль. Вопросы к модулю II «Синтез зубчатых, рычажных и кулачковых механизмов»:

1. Для чего применяются зубчатые механизмы?
2. Какие применяют зубчатые механизмы, если оси валов параллельны?
3. Какие цилиндрические колеса называют прямозубыми?
4. Какие цилиндрические колеса называют косозубыми?
5. Какие зубчатые механизмы применяют, если оси валов пересекаются?
6. Какие зубчатые механизмы применяют, если оси валов скрещиваются?

7. Дайте название зубчатым механизмам, если оси их валов скрещиваются.
8. Основное достоинства зубчатых передач.
9. Перечислите достоинства зубчатых передач.
10. Перечислите недостатки зубчатых передач.
11. Что называется передаточным отношением зубчатых передач?
12. Что учитывает знак передаточного отношения?
13. Какой знак передаточного отношения будет при внешнем зацеплении пары зубчатых колес, а какой при внутреннем зацеплении?
14. Что называют начальными окружностями зубчатых колес?
15. Что называют полюсом зацепления зубчатых колес?
16. Через какие параметры можно определить передаточное отношение пары зубчатых колес?
17. Перечислить основные параметры зубчатого колеса.
18. Написать формулу диаметра начальной окружности.
19. Написать формулу диаметра окружности вершин.
20. Написать формулу диаметра окружности впадин.
21. Написать формулу высоты головки зуба.
22. Написать формулу высоты ножки зуба.
23. Написать формулу высоты зуба.
24. Что называется окружным шагом зубьев?
25. Как определить толщину зуба и ширину впадины для нормального зубчатого колеса?
26. Что называется окружным модулем зубьев? Дать формулу расчета модуля.
27. Дать формулу расчета окружного шага зубьев.
28. В каких единицах измеряется модуль?
29. Почему модуль применяют стандартным?
30. Какая окружность зубчатого колеса называется делительной?
31. По какой формуле можно определить межосевое расстояние пары зубчатых колес внешнего зацепления?
32. Как на кинематической схеме зубчатого механизма обозначается жесткое соединение колеса с валом?
33. Как на кинематической схеме обозначаются радиальные подшипники на валу?
34. Как на кинематической схеме обозначаются радиально-упорные подшипники на валу?
35. Какой предел максимального передаточного отношения пары зубчатых колес внешнего зацепления?
36. В каких случаях применяют многоступенчатые зубчатые передачи?
37. Как называют зубчатую передачу, у которой промежуточные колеса спарены?
38. Как определить передаточное отношение многоступенчатой зубчатой передачи, если известны передаточные отношения отдельных ее ступеней?
39. Как определить передаточное отношение многоступенчатой зубчатой передачи, через числа зубьев зубчатых колес?
40. Как определить знак передаточного отношения многоступенчатой зубчатой передачи?
41. Какая многоступенчатая зубчатая передача называется рядовой?
42. Привести пример рядовой зубчатой передачи и написать формулу ее передаточного отношения, определить знак передаточного отношения.
43. Какие зубчатые колеса называются паразитными?
44. В каких случаях применяются рядовые зубчатые передачи?
45. Как определить неуказанное число зубьев одного из зубчатых колес в сосной передаче? Привести пример.
46. Какая кривая называется эвольвентой?
47. По какой кривой изготавливают поверхности зубьев?

48. Какая окружность зубчатого колеса называется основной?
49. В чем заключается основное свойство эвольвенты?
50. Как построить угол зацепления α ?
51. Как построить линию зацепления п-п?
52. Какие существуют основные способы изготовления зубчатых колес?
53. На чем основывается способ нарезания зубчатых колес методом копирования?
54. Какие фрезы называются модульными?
55. Какие виды движения сообщают фрезе и заготовке при нарезании зубчатых колес методом копирования?
56. В чем заключаются недостатки изготовления зубчатых колес методом копирования?
57. В чем заключается метод нарезания зубчатых колес методом огибания?
58. Какое зацепление называется станочным? (при нарезании зубчатых колес методом огибания)
59. Что называется производящей поверхностью? (при нарезании зубчатых колес методом огибания)
60. Что называется исходным производящим контуром? (при нарезании зубчатых колес методом огибания)
61. Начертить реечный ИПК.
62. Что называется делительной прямой реечного ИПК?
63. Для чего к высоте зуба h реечного ИПК добавляется величина «с»?
64. Какие основные параметры ИПК?
65. Как располагаются начальная и делительная окружности на стандартном зубчатом колесе?
66. Когда возникает явление подрезания зубьев? В чем оно заключается?
67. Какое минимальное число зубьев зубчатого колеса изготовленного методом огибания без подрезания ножки зубьев?
68. Каковы недостатки подрезанных зубьев зубчатых колес?
69. Как может располагаться делительная прямая ИПК по отношению к делительной окружности колеса?
70. Какие колеса называются нулевыми или нормальными? Как в этом случае располагается делительная прямая ИПК по отношению к делительной окружности колеса?
71. Как перемещают делительную прямую рейки относительно делительной окружности колеса при нарезании положительных зубчатых колес?
72. Как перемещают делительную прямую рейки относительно делительной окружности колеса при нарезании отрицательных зубчатых колес?
73. Какие зубчатые колеса называются исправленными или корригированными?
74. От какого параметра зависит размер зубчатого колеса?

Рубежный контроль. Вопросы к модулю III «Динамический анализ механизмов»:

1. В какой последовательности выполняется силовой расчет механизма.
2. В какой последовательности определяются реакции в группах Ассура.
3. Виды кулачковых механизмов.
4. Законы движения толкателя кулачкового механизма.
5. Как построить рычаг Жуковского и что с его помощью можно определить.
6. Кинетическая энергия механизмов.
7. Кинестатика кривошипа.
8. Конус трения.
9. Коэффициент неравномерности движения машины.
10. КПД при параллельном соединении механизмов.
11. КПД при последовательном соединении механизмов.
12. Маховик и его назначение. Маховой момент маховика.
13. Определение реакций в кинематических парах группы Асура II класса I вида.

14. Основная терминология кулачковых механизмов.
15. Основные задачи динамического анализа.
16. Плоский ползун. Угол трения. Конус трения.
17. Понятие о КПД машины.
18. Режимы движения машины.
19. Сила инерции и момент пары сил инерции звеньев. Общий случай плоскопараллельного движения.
20. Сила инерции и момент пары сил инерции. Частные случаи движения звена.
21. Силы, действующие на звенья механизма. Внешние силы, внутренние силы
22. Тахограмма машины.
23. Теорема Жуковского о "жестком рычаге". (с выводом)
24. Трение в кинематических парах. Сила трения. Виды смазки.
25. Трение в кинематических парах. Что называется силой трения. Виды трения по кинематическому признаку.
26. Трение в подшипниках скольжения. Круг трения.
27. Трение качения.
28. Трение клинчатого ползуна.
29. Трение на наклонной плоскости. Тело движется вверх по наклонной плоскости.
30. Трение на наклонной плоскости. Тело движется вниз по наклонной плоскости. Явление самоторможения.
31. Трение покоя.
32. Угол давления в кулачковых механизмах
33. Уравнение движения машины.
34. Уравновешивающая сила.
35. Условие статистической определимости кинематической цепи.
36. Что называется динамическим анализом механизмов?
37. Что называется кинетостатическим анализом плоских механизмов?
38. Энергетический баланс машины.
39. Явление самоторможения.

б) вопросы для защиты КП:

1. Машина.
2. Механизм.
3. Кинематическая пара.
4. Высшие и низшие кинематические пары.
5. Класс кинематической пары.
6. Определение степени подвижности по формуле Чебышева.
7. Группы Ассура, их класс, порядок, вид.
8. Образование механизма.
9. Крайние положения механизма.
10. План механизма и его построение.
11. Выбор масштаба.
12. Построение плана скоростей шарнирного четырехзвенника, кривошипно-ползунного механизма, кулисного механизма. Векторные уравнения.
13. Построение плана ускорений шарнирного четырехзвенника, кривошипно-ползунного механизма, кулисного механизма. Векторные уравнения.
14. Нормальные и тангенциальные ускорения, их величина и направления.
15. Метод подобия при построении плана скоростей и ускорений.
16. Угловая скорость. Угловое ускорение.
17. Сущность метода графического дифференцирования. Метод хорд.
18. Определение масштабов кинематических диаграмм (перемещения, скорости, ускорения, времени). Полное расстояние.
19. Связь между кинематическими диаграммами (максимум, минимум точки перегиба).
20. Сравнить в заданном положении скорость и ускорение рабочего звена, полученные

- при помощи построения планов и при помощи кинематических диаграмм. Расчет процента ошибки.
21. Передаточное отношение пары зубчатых колес. Знак передаточного отношения.
 22. Основные параметры зубчатого колеса: начальный диаметр, модуль, шаг, диаметр вершин зубьев, впадин, делительный диаметр, межосевое расстояние,
 23. Условие соосности и сборки редуктора.
 24. Многоступенчатая зубчатая передача и её передаточное отношение. Рядовое зацепление.
 25. Планетарные и дифференциальные передачи. Формула Виллиса.
 26. Профилирование эвольвентных зубчатых колес. Общая нормаль, угол зацепления. Основная окружность.
 27. Линия зацепления. Дуга зацепления. Коэффициент перекрытия.
 28. Корректирование зубчатых колес. Нулевые колеса. Положительные и отрицательные колеса.
 29. Силы, действующие на механизм.
 30. Сущность принципа Даламбера. Условия статической определенности кинематической цепи.
 31. Что такое кинетостатика?
 32. Сила инерции. Момент пары сил инерции.
 33. Составить и решить векторные уравнения равновесия для группы II класса 1 вида, 2 вида, 3 вида*
 34. Кинетостатика кривошипа. Уравновешивающая сила.
 35. Теорема Н.Е. Жуковского о "жестком рычаге".

Критерии оценки:

5 баллов - выставляется студенту, который правильно умеет использовать нормативные документы в своей деятельности, логически и стройно излагает учебный материал, успешно применяет теоретические знания к решению практических задач.

4 балла - выставляется студенту, который: по существу отвечает на поставленные задания, с небольшими погрешностями приводит формулировки определений, в ответе допускает небольшие пробелы, не искажающие его содержания.

3 балла - выставляется студенту, который не совсем твердо владеет материалом, при ответах допускает малосущественные погрешности, искажения логической последовательности, неточную аргументацию теоретических положений, испытывает затруднения при решении достаточно сложных задач.

Ниже 3 баллов оценка студенту не выставляется.

Фонд тестовых заданий для промежуточного контроля знаний по дисциплине (для студентов очной и заочной форм обучения)

I модуль «Структурный и кинематический анализ механизма»

Структурный анализ плоских механизмов

Вопрос 1. Для чего предназначен механизм?

Ответы:

Для передачи движения

Для совершения полезной работы

Для преобразования движения

Для преобразования энергии

Вопрос 2. Какая кинематическая цепь является механизмом?

Ответы:

Простая незамкнутая, включающая стойку

Простая замкнутая, включающая стойку

Сложная замкнутая, включающая стойку

Сложная незамкнутая, включающая стойку

Вопрос 3. Что такое шатун?

Ответы:

Деталь

Звено

Кинематическая пара

Кинематическая цепь

Вопрос 4. Какое из перечисленных соединений является кинематической парой?

Ответы:

Две сваренные детали

Две спаянные детали

Вал и подшипник

Винт и гайка

Вопрос 5. Какая кинематическая пара относится к 5-му классу?

Ответы:

Сферическая

Цилиндрическая

Вращательная

Винтовая

Вопрос 6. Какая кинематическая пара относится к 1-му классу?

Ответы:

Вращательная

Поступательная

Шар на плоскости

Цилиндр на плоскости

Вопрос 7. Какая кинематическая пара является плоской?

Ответы:

Вращательная

Поступательная

Сферическая

Винтовая

Вопрос 8. Какая кинематическая пара является низшей?

Ответы:

Шар на плоскости

Вращательная

Цилиндр на плоскости

Поступательная

Вопрос 9. Кто разработал структурную классификацию плоских механизмов?

Ответы:

Р.Виллис

Ф.Рело

П.Л.Чебышев

Л.В.Ассур

Вопрос 10. Сколько неподвижных звеньев в 6-звенном механизме?

Ответы:

Одно

Два

Три

Пять

Вопрос 11. Чему равна степень подвижности группы Ассура?

Ответы:

Единице

Нулю

Двум

Трем

Вопрос 12. Чему равна степень подвижности группы начальных звеньев, состоящей из стойки и одного подвижного звена?

Ответы:

Единице

Нулю

Двум

Трем

Вопрос 13. Чему равна степень подвижности 4-звенного плоского рычажного механизма?

Ответы:

Степени подвижности группы Ассура

Степени подвижности группы начальных звеньев

Двум

Трем

Вопрос 14. Чему равна степень подвижности плоского рычажного 6-звенного механизма?

Ответы:

Двум

Единице

Нулю

Трем

Вопрос 15. Сколько кинематических пар образуют двукратный шарнир?

Ответы:

Две

Три

Одна

Четыре

Вопрос 16. Чему равно число звеньев, соединенных двукратным шарниром?

Ответы:

Двум

Трем

Одному

Четырем

Вопрос 17. Чему равна степень подвижности трехзвенного зубчатого механизма?

Ответы:

Двум

Трем
Единице
Нулю

Вопрос 18. Чем определяется класс группы Ассура по классификации Л.В.Ассура?

Ответы:

Числом звеньев в группе
Числом кинематических пар
Классом кинематических пар
Видом кинематической цепи

Вопрос 19. Чем определяется порядок группы Ассура?

Ответы:

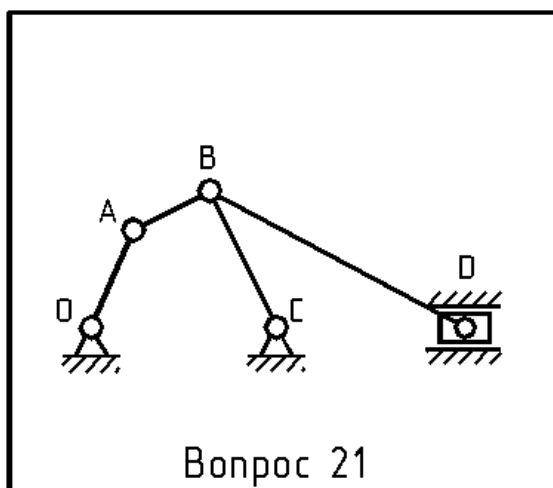
Числом звеньев в группе
Числом свободных поводков
Числом звеньев, не имеющих свободных поводков
Числом кинематических пар

Вопрос 20. Чем определяется класс и порядок механизма по классификации Л.В.Ассура?

Ответы:

Классом и порядком самой сложной группы Ассура
Классом и порядком наиболее простой группы Ассура
Классом и порядком группы начальных звеньев
Видом кинематической цепи механизма

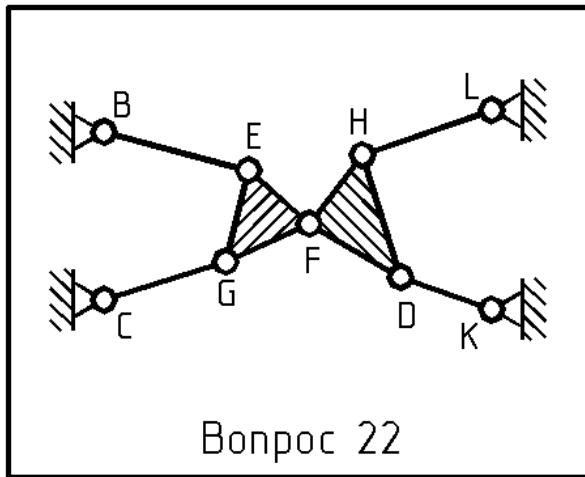
Вопрос 21. Чему равна степень подвижности механизма?



Ответы:

Нулю
Единице
Двум
Трем

Вопрос 22. Что представляет собой данная механическая система?



Ответы:

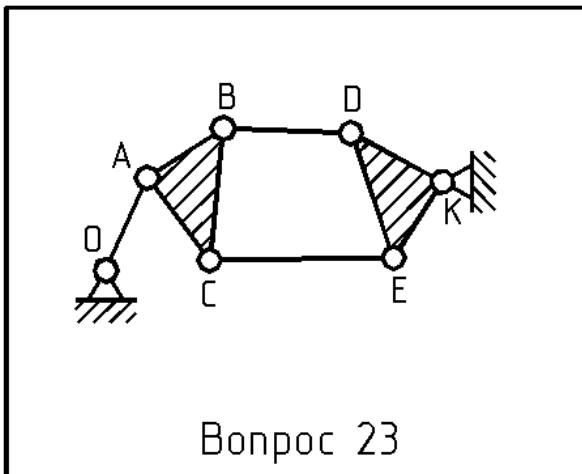
Механизм

Ферма

Группа Ассура

Группа начальных звеньев

Вопрос 23. Какого класса данный механизм по классификации Л.В.Ассура?



Ответы:

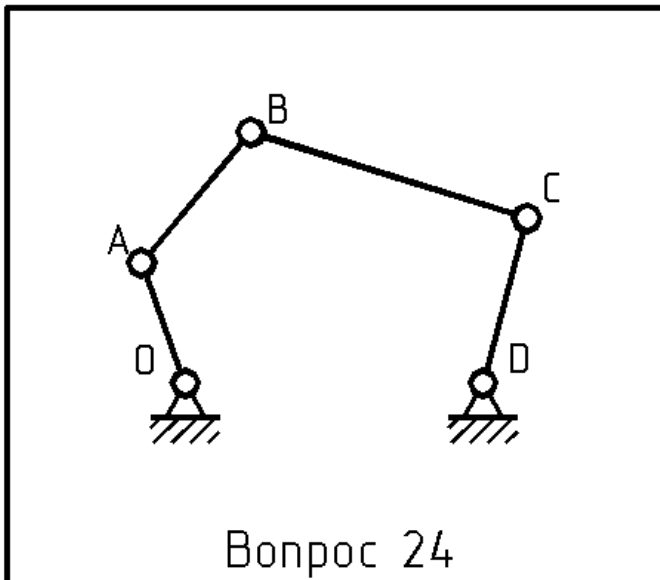
Первого

Второго

Третьего

Четвертого

Вопрос 24. Чему равна степень подвижности механизма?



Ответы:

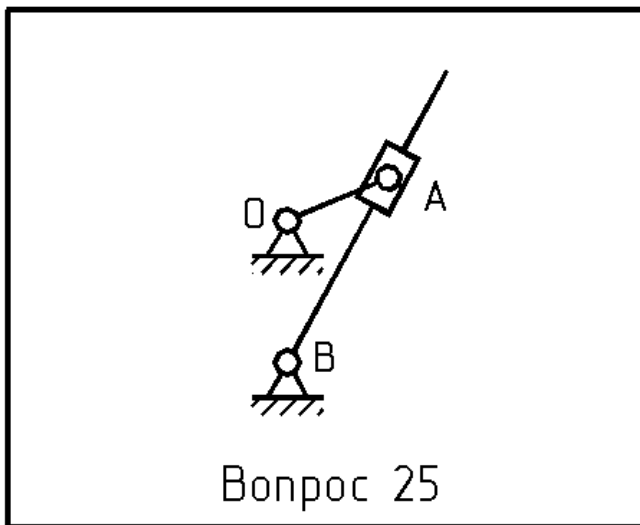
Единице

Двум

Трем

Четырем

Вопрос 25. Чему равна степень подвижности механизма?



Ответы:

Единице

Двум

Трем

Четырем

«Кинематический анализ рычажных механизмов»

Вопрос 1. Какой из методов кинематического анализа дает наибольшую точность?

Ответы:

Графический

Аналитический

Графо-аналитический

Экспериментальный

Вопрос 2. Векторы каких скоростей (ускорений) исходят из полюса плана скоростей (плана ускорений)?

Ответы:

- Абсолютных скоростей
- Относительных скоростей
- Абсолютных ускорений
- Относительных ускорений

Вопрос 3. Как направлен вектор скорости точки А кривошипа ОА при известном направлении его вращения?

Ответы:

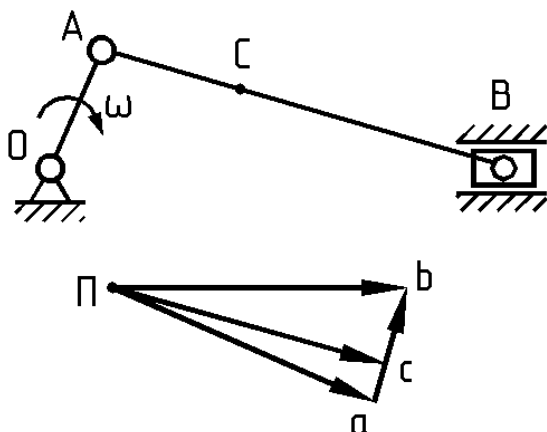
- Параллельно звену ОА к центру вращения
- Перпендикулярно к звену ОА в сторону его вращения
- Параллельно звену ОА в сторону от центра вращения
- Перпендикулярно к звену ОА в сторону, противоположную его вращению

Вопрос 4. Как направлено ускорение точки А кривошипа ОА, если его угловая скорость постоянна?

Ответы:

- Параллельно звену ОА к центру вращения
- Перпендикулярно к звену ОА в сторону его вращения
- Параллельно звену ОА в сторону от центра вращения
- Перпендикулярно к звену ОА в сторону, противоположную его вращению

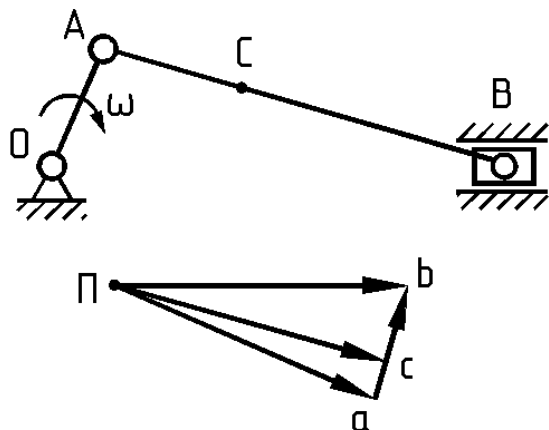
Вопрос 5. Какой вектор на плане скоростей изображает относительную скорость звена АВ?



Ответы:

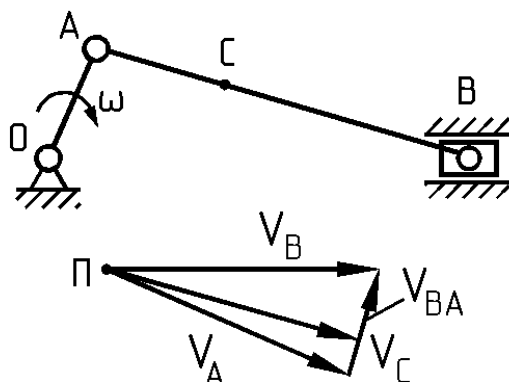
- Вектор Па
- Вектор Pb
- Вектор Pc
- Вектор ab

Вопрос 6. Какой вектор на плане скоростей изображает скорость точки С звена АВ?



Ответы:
 Вектор Па
 Вектор Пб
 Вектор Пс
 Вектор ab

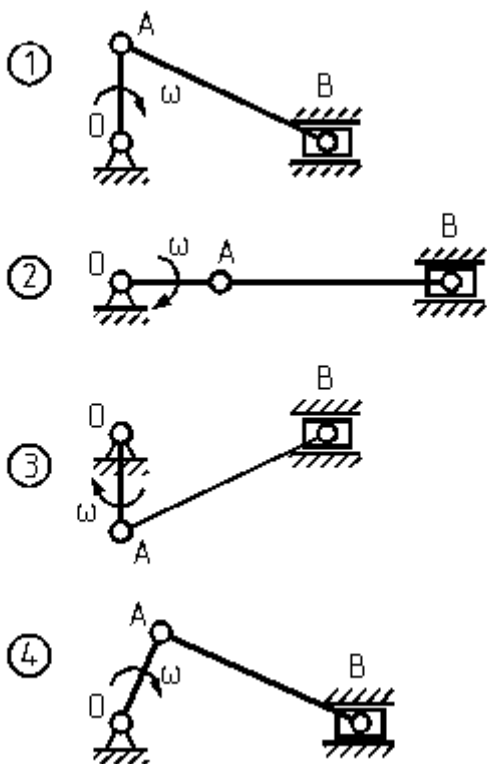
Вопрос 7. С помощью какой скорости можно определить угловую скорость звена АВ?



Ответы:

Скорость точки А
 Скорость точки В
 Скорость точки С
 Относительная скорость звена АВ

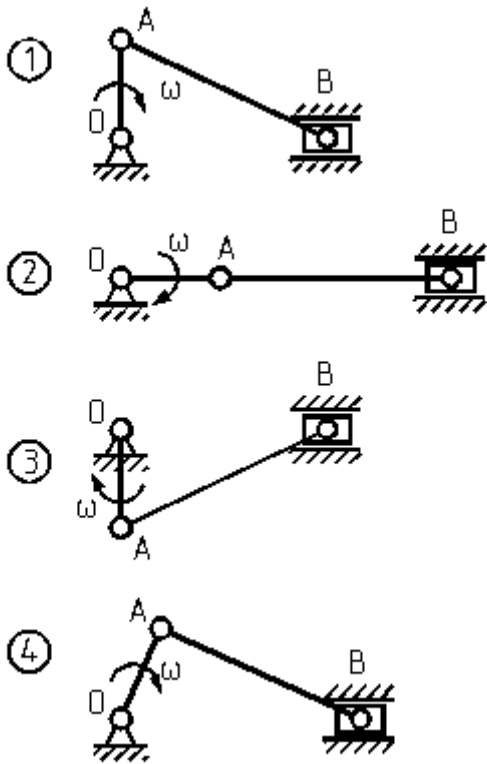
Вопрос 8. Для какого положения механизма скорость точки А равна скорости точки В?



Ответы:

Положение 1
 Положение 2
 Положение 3
 Положение 4

Вопрос 9. Для какого положения механизма скорость точки В равна нулю?



Ответы:

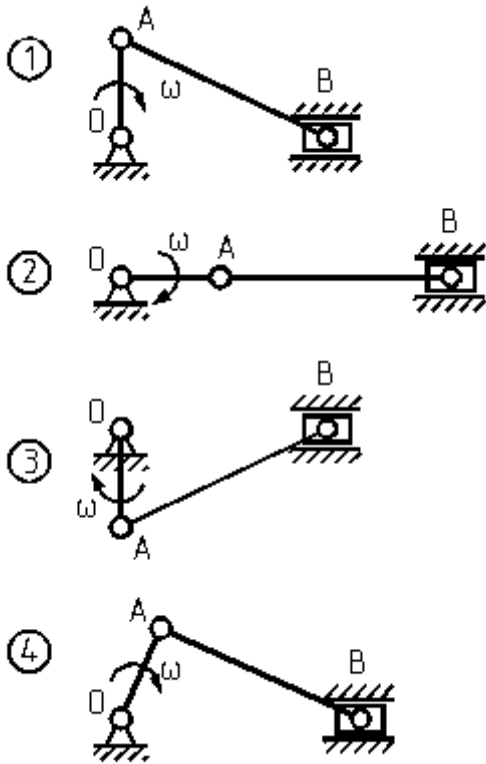
Положение 1

Положение 2

Положение 3

Положение 4

Вопрос 10. Для какого положения механизма скорость точки А равна относительной скорости звена АВ?



Ответы:

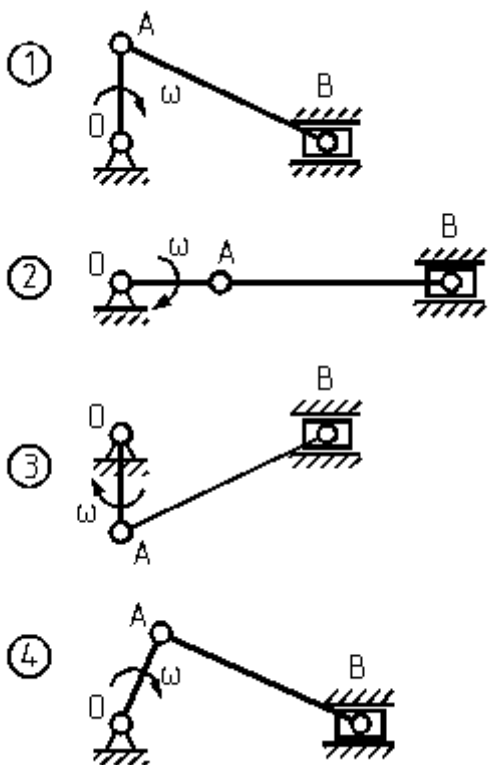
Положение 1

Положение 2

Положение 3

Положение 4

Вопрос 11. Для какого положения механизма относительная скорость звена АВ равна нулю?



Ответы:

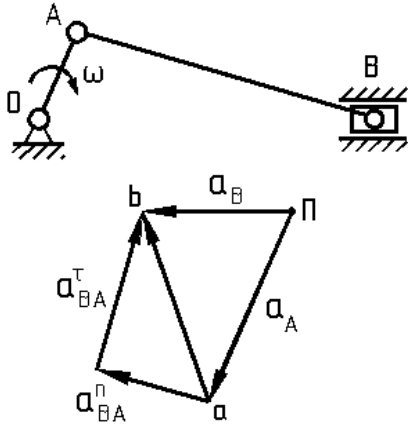
Положение 1

Положение 2

Положение 3

Положение 4

Вопрос 12. С помощью какого ускорения можно определить угловое ускорение звена АВ?



Ответы:

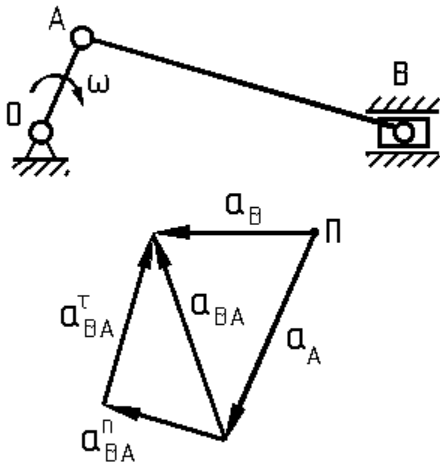
Ускорение точки А

Нормальная составляющая относительного ускорения звена АВ

Тангенциальная составляющая относительного ускорения звена АВ

Ускорение точки В

Вопрос 13. Направлением какого ускорения определяется направление углового ускорения звена АВ?



Ответы:

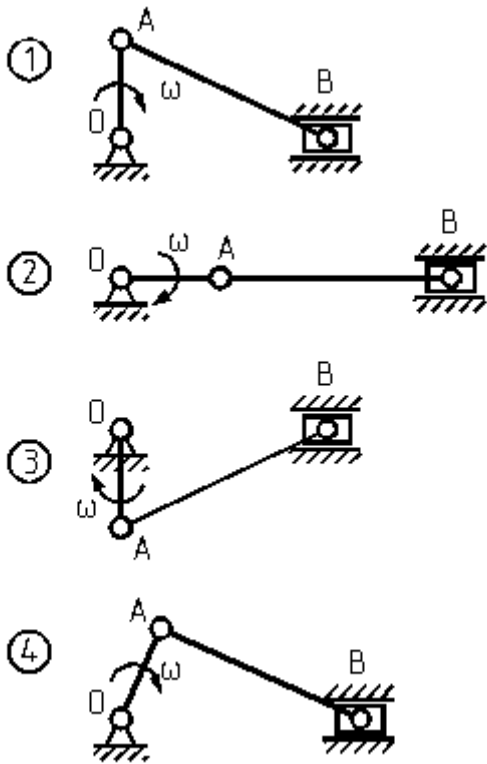
Нормальной составляющей относительного ускорения звена АВ

Тангенциальной составляющей относительного ускорения звена АВ

Полного относительного ускорения звена АВ

Ускорения точки В

Вопрос 14. Для какого положения механизма угловая скорость звена АВ равна нулю?



Ответы:

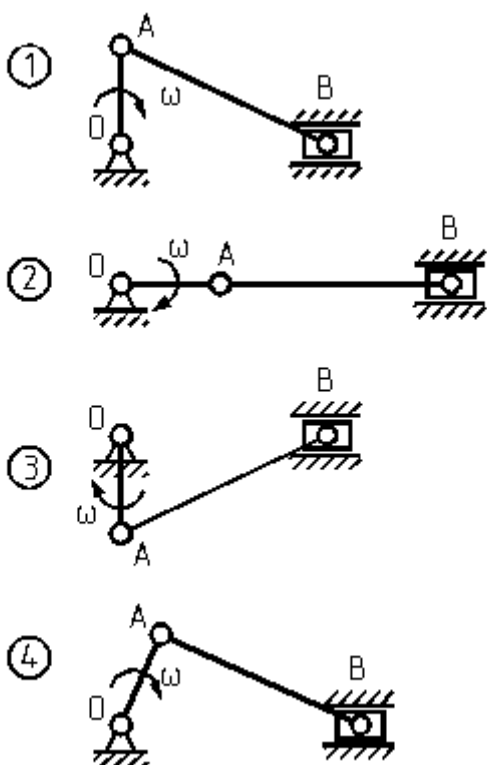
Положение 1

Положение 2

Положение 3

Положение 4

Вопрос 15. Для какого положения механизма угловое ускорение звена АВ равно нулю?



Ответы:

Положение 1

Положение 2

Положение 3

Положение 4

Вопрос 16. Угловая скорость кривошипа рычажного механизма постоянна. Угловое ускорение какого звена этого механизма будет равно нулю?

Ответы:

Шатуна

Коромысла

Кривошипа

Ползуна

Вопрос 17. Для какого звена необходимо определять ускорение Кориолиса?

Ответы:

Звена, совершающего вращательное движение

Звена, совершающего поступательное движение

Звена, совершающего сложное движение

Звена, совершающего плоскопараллельное движение

Вопрос 18. Какое положение является крайним ("мертвым") для центрального кривошипно-шатунного механизма?

Ответы:

Положение, в котором скорость ползуна является максимальной

Положение, в котором скорость ползуна является минимальной

Положение, в котором скорость ползуна равна нулю

Положение, в котором скорость ползуна является средней между максимальной и минимальной

Вопрос 19. Что не входит в задачи кинематического анализа механизмов?

Ответы:

Определение положений звеньев и траекторий точек

Определение линейных скоростей и ускорений точек

Определение угловых скоростей и ускорений звеньев

Определение размеров звеньев механизма

Вопрос 20. Рычажный механизм состоит из группы начального звена и трех групп Ассура.

С какой группы следует начинать кинематический расчет этого механизма?

Ответы:

С группы начального звена

С группы Ассура, соединенной с группой начального звена

С группы Ассура, наиболее удаленной от группы начального звена

Порядок расчета не имеет значения

Вопрос 21. Какие параметры подлежат определению при кинематическом расчете группы

Ассура с тремя вращательными парами аналитическим методом?

Ответы:

Координаты внешних кинематических пар

Координаты внутренней кинематической пары

Длины звеньев группы

Угловые положения звеньев

Вопрос 22. Чем определяется показатель сборки при кинематическом расчете группы

Ассура с тремя вращательными парами аналитическим методом?

Ответы:

Знаком момента вектора группы относительно внутренней кинематической пары

Знаком углов поворота звеньев

Направлением вектора группы

Знаком угла, определяющего угловое положение вектора группы

Вопрос 23. Какие параметры подлежат определению при кинематическом расчете группы

Ассура с двумя вращательными и внешней поступательной парами аналитическим методом?

Ответы:

Расстояние от начала координат до направляющей

Координаты ползуна

Координаты внешней вращательной пары

Угловое положение шатуна

Вопрос 24. Чем определяется показатель сборки при кинематическом расчете группы

Ассура с двумя вращательными и внешней поступательной парами аналитическим методом?

Ответы:

Знаком угла поворота оси Y до совмещения ее с единичным вектором \mathbf{n}

Знаком косинуса угла между осью X' правой системы координат и вектором группы

Знаком угла, определяющего угловое положение шатуна

Знаком расстояния от начала координат до направляющей

Вопрос 25. Чем определяется направление осей X' и Y' правой системы координат при

кинематическом расчете группы Ассура с двумя вращательными и внешней поступательной парами аналитическим методом?

Ответы:

Оси X' и Y' сонаправлены с единичными векторами \mathbf{e}_x и \mathbf{n}

Оси X' и Y' сонаправлены с осями координат X и Y

Ось X' сонаправлена с единичным вектором \mathbf{n}

Ось Y' сонаправлена с единичным вектором \mathbf{e}_y

Методика проведения тестирования по модулю

Таблица 1. Методика и критерии оценки при проведении тестирования для студентов очной формы обучения

Параметры методики	Значение параметра
--------------------	--------------------

Предел длительности всего контроля	45 минут
Последовательность выбора вопросов	случайная
Предлагаемое количество вопросов из одного контролируемого модуля	30

Критерии оценки:

Максимальная оценка за тест составляет 15 баллов. Максимальная оценка за один вопрос теста 0,5 балла. По вопросам, предусматривающим множественный выбор правильных ответов, оценка определяется исходя из максимальной оценки за один вопрос теста, общего количества ответов в вопросе теста и количества правильных ответов, данных студентом по данному вопросу теста.

**II модуль «Синтез зубчатых, рычажных и кулачковых механизмов»
"Геометрия зубчатых передач"**

Вопрос 1. Какие передачи применяются для передачи движения между валами, оси которых параллельны?

Ответы:

Цилиндрические
Конические
Червячные
Гипоидные

Вопрос 2. Какие передачи применяются для передачи движения между валами, оси которых пересекаются?

Ответы:

Цилиндрические
Конические
Червячные
Гипоидные

Вопрос 3. Какие передачи применяются для передачи движения между валами, оси которых перекрещиваются?

Ответы:

Цилиндрические
Конические
Червячные
Гипоидные

Вопрос 4. Какие передачи работают на принципе зацепления?

Ответы:

Ременные
Зубчатые
Червячные
Фрикционные

Вопрос 5. Какие передачи работают на принципе трения?

Ответы:

Ременные
Зубчатые
Червячные
Фрикционные

Вопрос 6. Какой параметр может быть положительным, отрицательным или равным нулю?

Ответы:

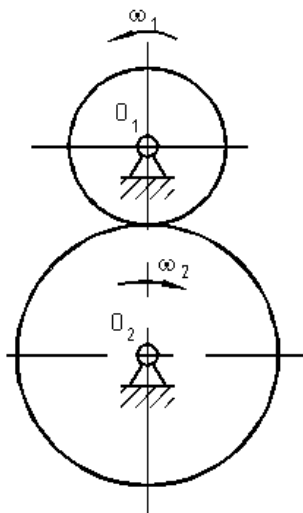
Передаточное число
Передаточное отношение
Модуль зубьев

Шаг зацепления

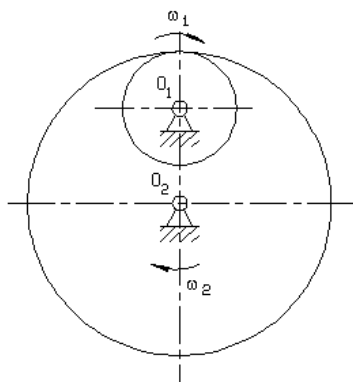
Вопрос 7. У какой передачи передаточное отношение будет отрицательным?

Ответы:

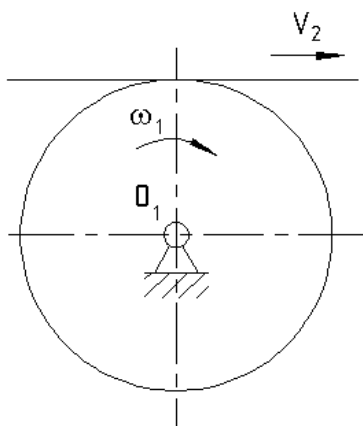
Цилиндрическая передача внешнего зацепления



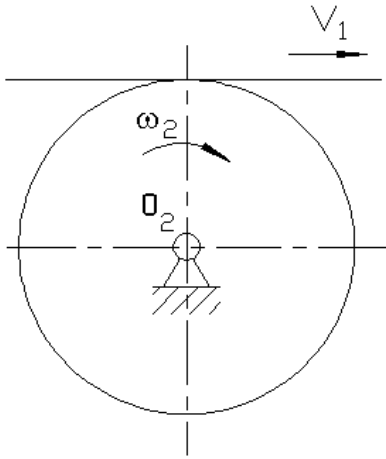
2. Цилиндрическая передача внутреннего зацепления



3. Реечная передача при ведущем колесе



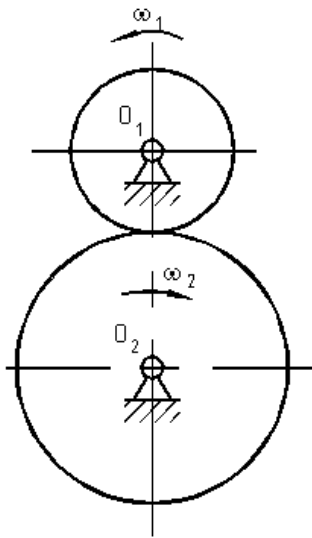
4. Реечная передача при ведущей зубчатой рейке



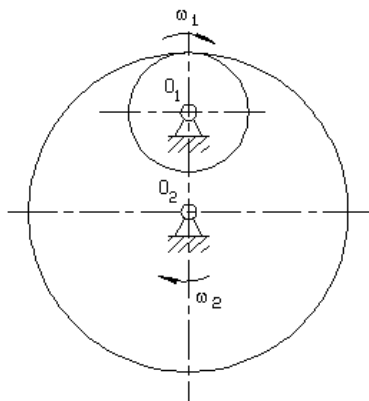
Вопрос 8. У какой передачи передаточное отношение будет положительным?

Ответы:

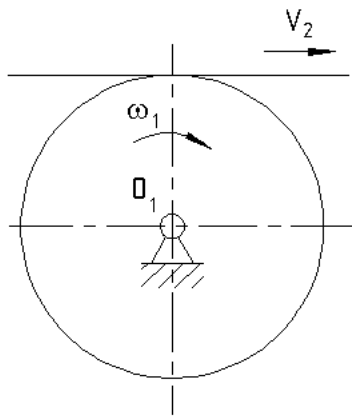
1. Цилиндрическая передача внешнего зацепления



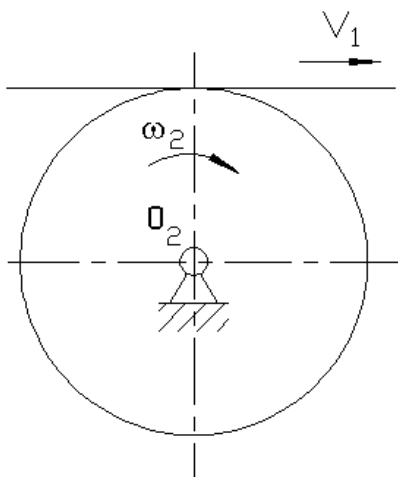
2. Цилиндрическая передача внутреннего зацепления



3. Реечная передача при ведущем колесе



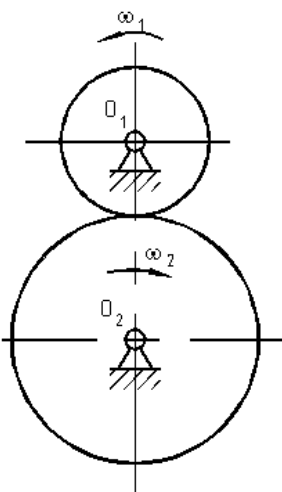
4. Реечная передача при ведущей зубчатой рейке



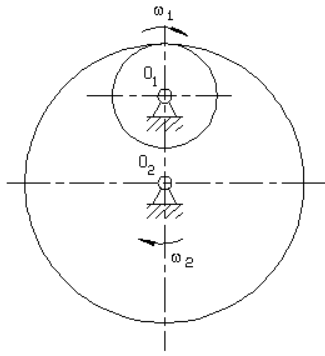
Вопрос 9. У какой передачи передаточное отношение будет равно нулю?

Ответы:

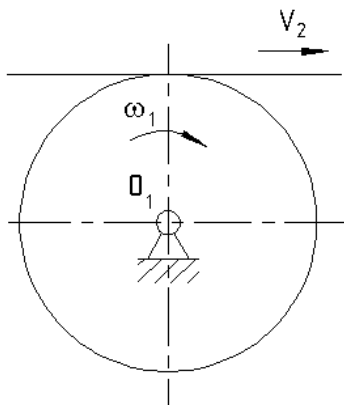
1. Цилиндрическая передача внешнего зацепления



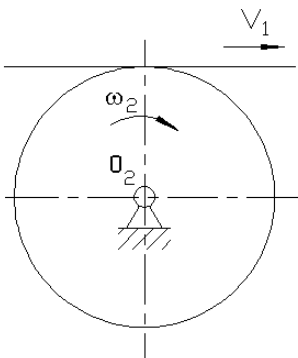
2. Цилиндрическая передача внутреннего зацепления



3. Реечная передача при ведущем колесе



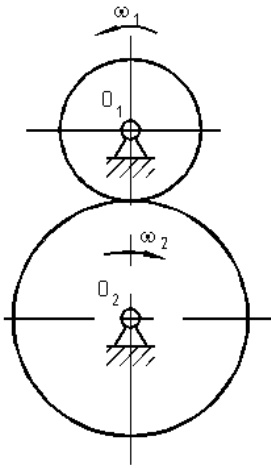
4. Реечная передача при ведущей зубчатой рейке



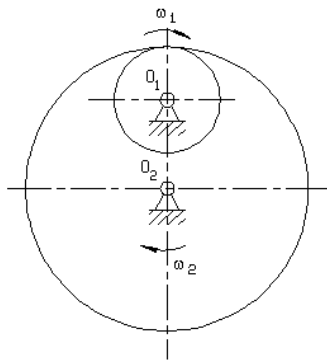
Вопрос 10. У какой передачи передаточное отношение будет равно бесконечности?

Ответы:

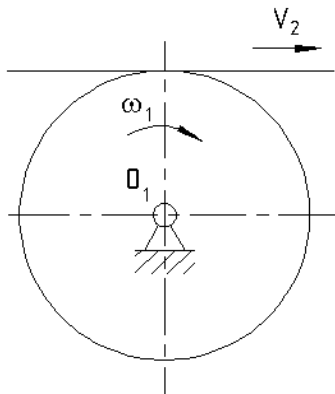
1. Цилиндрическая передача внешнего зацепления



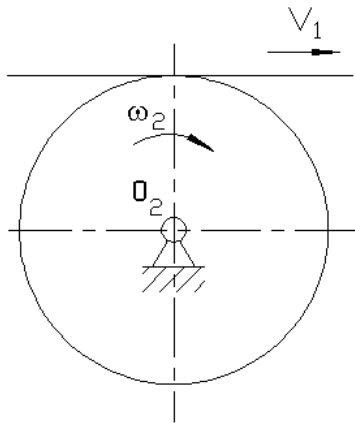
2. Цилиндрическая передача внутреннего зацепления



3. Реечная передача при ведущем колесе



4. Реечная передача при ведущей зубчатой рейке



Вопрос 11. Какие окружности являются центроидами в относительном движении колес?

Ответы:

- Делительные окружности
- Начальные окружности
- Основные окружности
- Окружности вершин зубьев

Вопрос 12. Какой параметр определяет основные геометрические размеры зуба и зубчатого колеса?

Ответы:

- Шаг зубьев
- Модуль зубьев
- Передаточное отношение
- Передаточное число

Вопрос 13. Что означает величина "X" в выражении: $X = 1,25 m$?

Ответы:

- Толщину зуба по делительной окружности
- Высоту головки зуба нормального зубчатого колеса
- Высоту ножки зуба нормального зубчатого колеса
- Шаг зацепления

Вопрос 14. По какой окружности нормального зубчатого колеса толщина зуба равна ширине впадины?

Ответы:

- По делительной
- По основной
- По окружности вершин
- По окружности впадин

Вопрос 15. Чему равен стандартный коэффициент радиального зазора для нормальной цилиндрической зубчатой передачи при модуле $m \geq 1$ мм?

Ответы:

- $c^* = 0,2$
- $c^* = 0,3$
- $c^* = 0,25$
- $c^* = 0,35$

Вопрос 16. Какие участки сопряженных профилей зубьев передачи внешнего зацепления более всего подвержены износу?

Ответы:

- Эвольвентные участки головок зубьев
- Эвольвентные участки ножек зубьев

Участки, прилегающие к полюсу зацепления

Неэвольвентные участки

Вопрос 17. Что представляет собой геометрическое место точек зацепления сопряженных профилей?

Ответы:

Дугу зацепления

Рабочий участок профиля зуба

Рабочую часть линии зацепления

Теоретическую часть линии зацепления

Вопрос 18. Какое утверждение является неправильным?

Ответы:

Дуги зацепления - это дуги начальных окружностей

Дуги зацепления - это дуги основных окружностей

Дуги зацепления равны между собой

Путь зуба по дуге начальной окружности за время зацепления одной пары зубьев называется дугой зацепления

Вопрос 19. Что такое эвольвента?

Ответы:

Развертка делительной окружности

Развертка начальной окружности

Развертка основной окружности

Кривая, которую описывает любая точка прямой, перекатывающейся без скольжения по окружности

Вопрос 20. При каком числе зубьев колеса, нарезанного инструментальной рейкой, будет наблюдаться подрез ножки зуба ($h_a^* = 1$, $\alpha = 20^\circ$)?

Ответы:

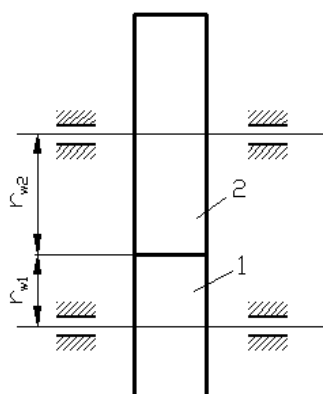
$Z > 17$

$Z < 17$

$Z = 17$

$Z = 20$

Вопрос 21. Радиусы каких окружностей обозначены на рисунке?



Ответы:

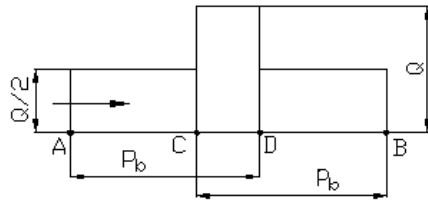
Основных

Делительных

Начальных

Вершин зубьев

Вопрос 22. Как на диаграмме давлений обозначена зона однопарного зацепления



зубьев?

Ответы:

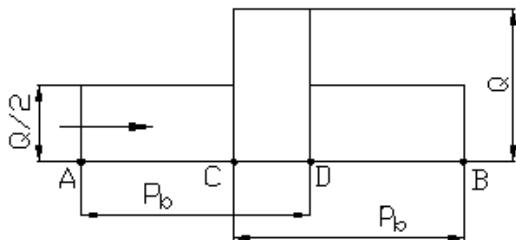
AB

AC

AD

CD

Вопрос 23. Какой параметр на диаграмме давлений обозначен как P_b ?



Ответы:

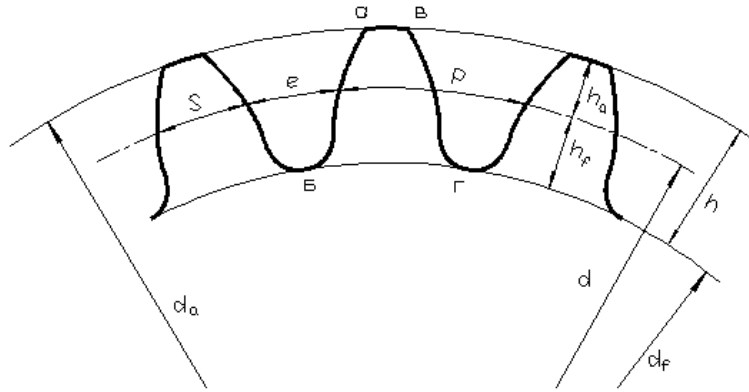
Шаг по делительной окружности

Шаг по основной окружности

Зона однопарного зацепления зубьев

Зона двухпарного зацепления зубьев

Вопрос 24. Какие окружности показаны на рисунке?



Ответы:

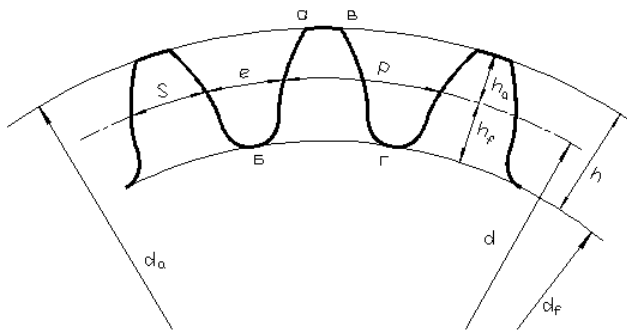
Делительная окружность

Основная окружность

Окружность вершин зубьев

Окружность впадин

Вопрос 25. Какой параметр зубчатого колеса обозначен буквой Р?



Ответы:

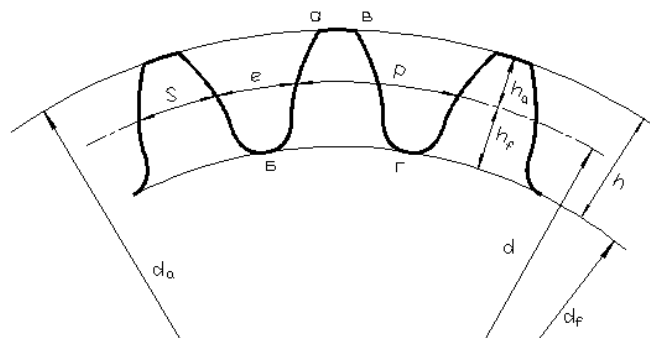
Толщина зуба

Шаг зубьев

Ширина впадины

Высота зуба

Вопрос 26. Какой параметр зуба нормального зубчатого колеса численно равен



модулю?

Ответы:

Толщина зуба S

Шаг зубьев P

Высота головки зуба h_a

Высота ножки зуба h_f

Вопрос 27. Какой параметр зуба нормального зубчатого колеса численно равен 2,25 m ?

Ответы:

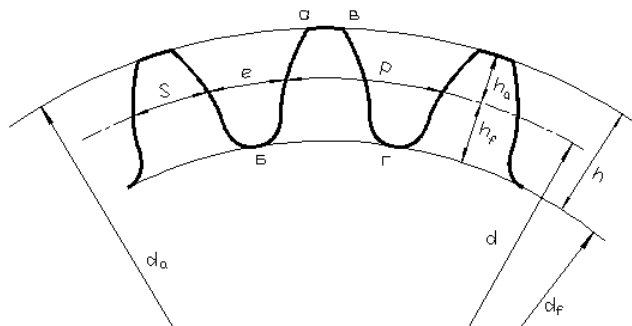
Толщина зуба S

Шаг зубьев P

Высота головки зуба h_a

Высота зуба h

Вопрос 28. Какой параметр нормального зубчатого колеса равен половине шага?



Ответы:

Высота зуба - h

Длина профиля зуба - ab

Толщина зуба - S

Ширина впадины - e

Вопрос 29. Какой окружности не существует у отдельно взятого колеса?

Ответы:

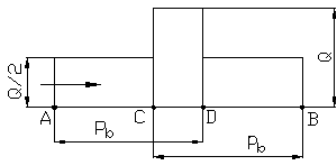
Начальной

Делительной

Основной

Впадин

Вопрос 30. Какому значению коэффициента перекрытия соответствует диаграмма давлений, показанная на рисунке?



Ответы:

Коэффициент перекрытия $\varepsilon < 1,5$

Коэффициент перекрытия $1,5 < \varepsilon < 2$

Коэффициент перекрытия $\varepsilon \square = 1$

Коэффициент перекрытия $\varepsilon \square = 2$

Вопрос 31. Чему равен модуль нормального зубчатого колеса, если $Z = 18$, $d_a = 100$ мм?

Ответы:

$m = 6$ мм

$m = 4$ мм

$m = 5$ мм

$m = 3$ мм

Вопрос 32. Чему равно максимальное значение коэффициента перекрытия прямозубой цилиндрической передачи внешнего зацепления?

Ответы:

$\varepsilon \square = 1,5$

$\varepsilon = 1,98$

$\varepsilon = 2,0$

$\varepsilon \square = 1,2$

Вопрос 33. Для какой передачи коэффициент перекрытия равен сумме торцового и осевого коэффициентов перекрытия?

Ответы:

Цилиндрической прямозубой внешнего зацепления

Цилиндрической косозубой внешнего зацепления

Цилиндрической прямозубой внутреннего зацепления

Цилиндрической косозубой внутреннего зацепления

Вопрос 34. Чему равно (по модулю) передаточное отношение зубчатой пары, если угловая скорость ведущего колеса равна 1000 об/мин, а угловая скорость ведомого - 500 об/мин?

Ответы:

$i = 0,5$

$i = 2,0$

$i = 5,0$

$i = 10,0$

Вопрос 35. Чему равен угол зацепления равносмещенной косозубой передачи в торцовом сечении?

Ответы:

Больше угла профиля ИПРК

Меньше угла профиля ИПРК

Равен углу профиля ИПРК
Равен углу зацепления прямозубой передачи

Изготовление зубчатых колес

Вопрос 1. Какой способ изготовления зубчатых колес обеспечивает наибольшую точность?

Ответы:

Литье

Штамповка

Нарезание на станках

Накатка

Вопрос 2. Какой инструмент применяют для образования профилей зубьев по методу обкатки?

Ответы:

Долбяк

Дисковую фрезу

Червячную фрезу

Инструментальную рейку

Вопрос 3. Какой инструмент применяют для образования профилей зубьев по методу копирования?

Ответы:

Инструментальную рейку

Дисковую фрезу

Червячную фрезу

Пальцевую фрезу

Вопрос 4. На каких станках производится нарезание зубьев методом обкатки с помощью инструментальной рейки?

Ответы:

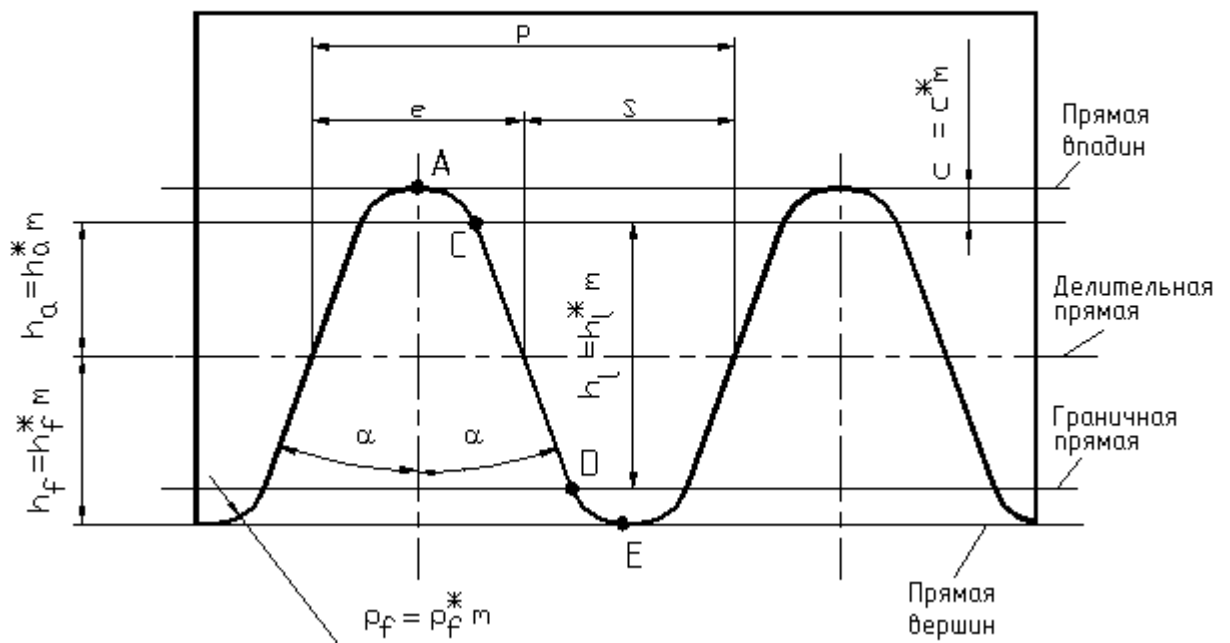
Зубофрезерных

Зубострогальных

Зубодолбежных

Универсальных фрезерных

Вопрос 5. По какой прямой на рейке толщина зуба равна ширине впадины?



Ответы:

- Граничной
- Делительной (средней, модульной)
- Вершин зубьев
- Впадин

Вопрос 6. Какие окружности не изменяются при нарезании колеса со смещением?

Ответы:

- Делительные
- Вершин зубьев
- Основные
- Впадин

Вопрос 7. У какого колеса с внешними зубьями толщина зуба по делительной окружности больше ширины впадины?

Ответы:

- Нормальное (нулевое) колесо
- Отрицательное колесо
- Положительное колесо
- Такого колеса не существует

Вопрос 8. Чему равна высота зуба инструментальной рейки?

Ответы:

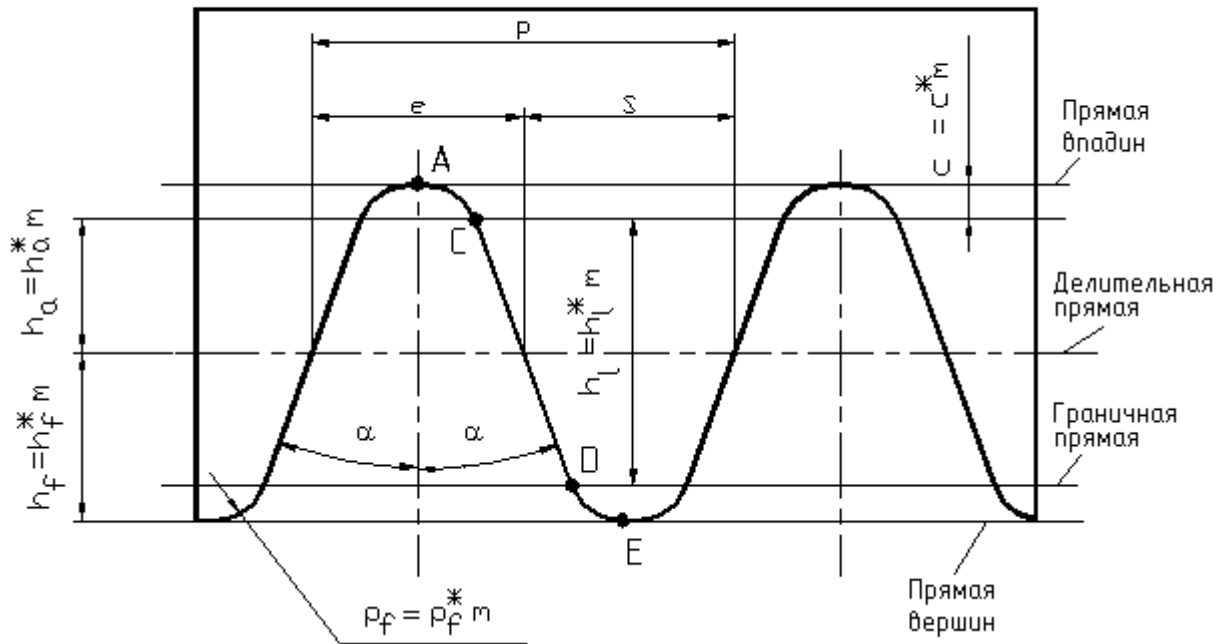
- $h = m$
- $h = 1,25 \cdot m$
- $h = 2,25 \cdot m$
- $h = 2,5 \cdot m$

Вопрос 9. Чему равен угол профиля зуба ИПРК?

Ответы:

- $\alpha = 15^\circ$
- $\alpha = 25^\circ$
- $\alpha = 20^\circ$
- $\alpha = 30^\circ$

Вопрос 10. Какой участок зуба инструментальной рейки формирует эвольвентный профиль зуба колеса?



Ответы:

Участок AC

Участок CD

Участок DE

Участок AE

Вопрос 11. Какая схема иллюстрирует нарезание отрицательного колеса?

Ответы:

Схема а)

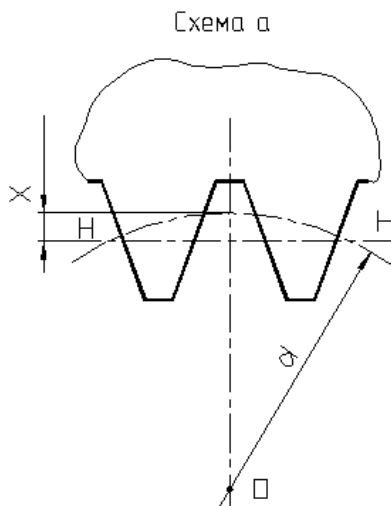


Схема б)

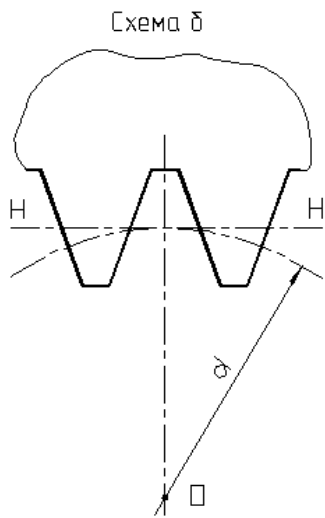
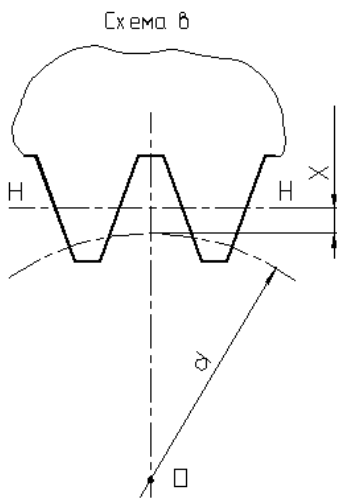


Схема в)



Такая схема на рисунках не показана

Вопрос 12. Какая схема иллюстрирует нарезание положительного колеса?

Ответы:

Схема а)

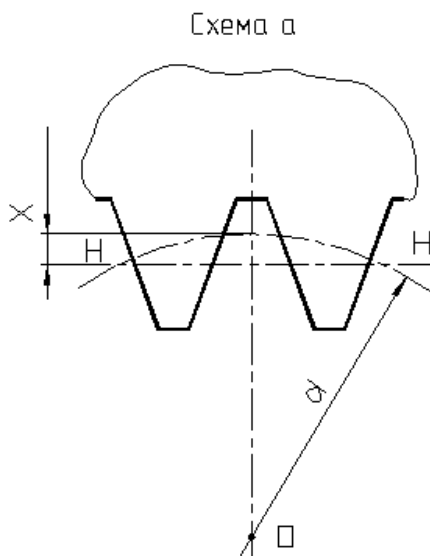


Схема б)

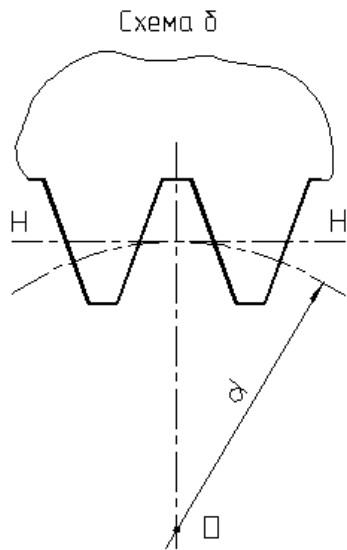
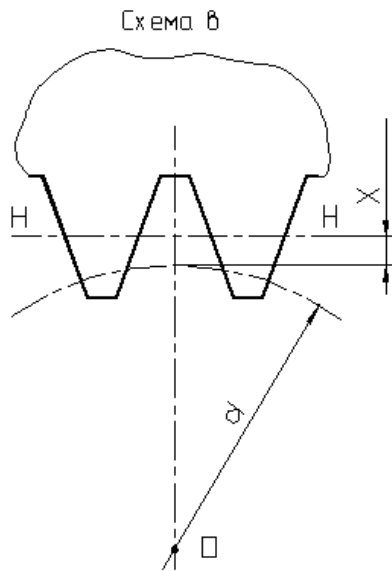
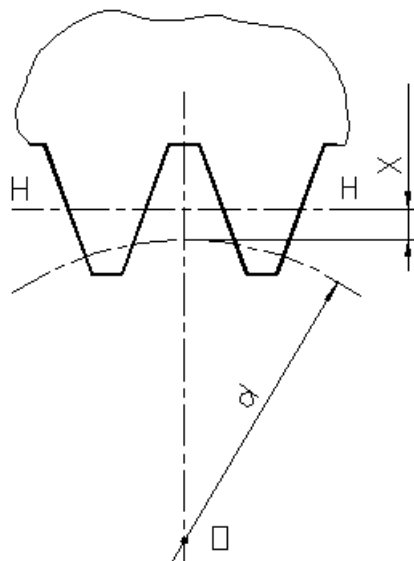


Схема в)



Такая схема на рисунках не показана

Вопрос 13. Схема нарезания какого колеса показана на рисунке?



Ответы:

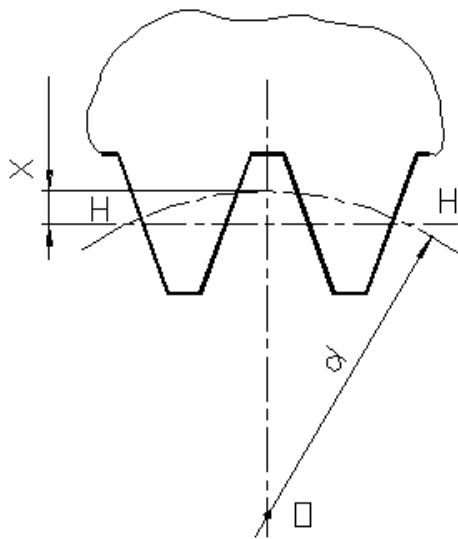
Положительного

Нулевого (нормального)

Отрицательного

Любого

Вопрос 14. Схема нарезания какого колеса показана на рисунке?



Ответы:

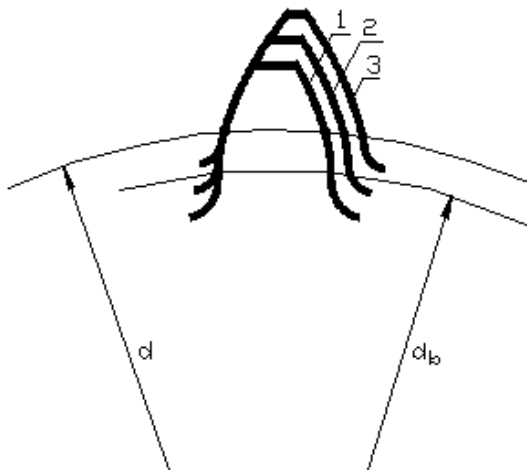
Положительного

Нулевого (нормального)

Отрицательного

Любого

Вопрос 15. Какой зуб нарезан с наибольшим смещением режущего инструмента?



Ответы:

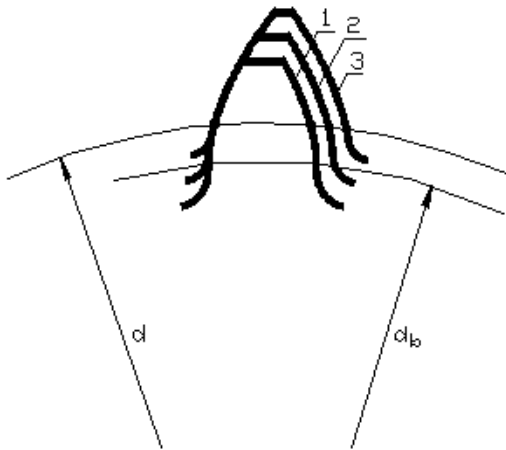
Зуб 1

Зуб 2

Зуб 3

Все зубья нарезаны с одинаковым смещением

Вопрос 16. Как влияет коэффициент смещения на изгибную прочность зубьев колеса с внешними зубьями?



Ответы:

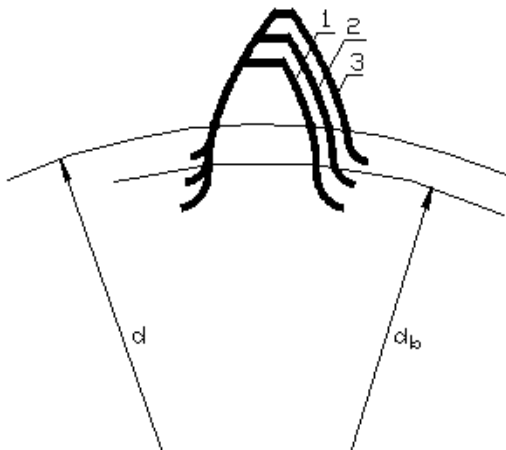
С увеличением коэффициента смещения изгибная прочность зубьев повышается

С увеличением коэффициента смещения изгибная прочность зубьев снижается

Коэффициент смещения не влияет на изгибную прочность зубьев

С уменьшением коэффициента смещения изгибная прочность зубьев повышается

Вопрос 17. С каким утверждением Вы не согласны (для колеса с внешними зубьями)?



Ответы:

С увеличением коэффициента смещения растет толщина зуба по делительной окружности

С увеличением коэффициента смещения уменьшается толщина зуба по окружности вершин

С увеличением коэффициента смещения изгибная прочность зубьев повышается

С увеличением коэффициента смещения растет толщина зуба по окружности вершин

Вопрос 18. В какой передаче начальные окружности совпадают с делительными?

Ответы:

В равносмещенной

В нулевой

В неравносмещенной

Совпадают всегда

Вопрос 19. Чему равно предельно минимальное число зубьев колеса при нарезании его инструментом реечного типа, у которого отсутствует подрез ножки зуба ($h_a^*=1$, $\alpha=20^\circ$)?

Ответы:

$Z = 14$

$Z = 30$

Z = 17

Z = 20

Вопрос 20. В какой передаче межосевое расстояние сохраняет свое теоретическое значение (т.е. совпадает с делительным межосевым расстоянием)?

Ответы:

В равносмещенной

В нулевой

В неравносмещенной

В любой из перечисленных выше

Вопрос 21. Какой инструмент не применяют для нарезания колес с внутренними зубьями?

Ответы:

Долбяк

Дисковую фрезу

Червячную фрезу

Инструментальную рейку

Вопрос 22. В какой передаче угол зацепления равен углу профиля ИПРК?

Ответы:

В равносмещенной

В нулевой

В неравносмещенной

В любой из перечисленных выше

Вопрос 23. При каком зацеплении суммарный коэффициент смещения равен нулю?

Ответы:

Нулевым

Равносмещенном

Неравносмещенном

Такого зацепления нет

Вопрос 24. Чему равен суммарный коэффициент смещения в положительной передаче?

Ответы:

$x_{\Sigma} < 0$

$x_{\Sigma} = 0$

$x_{\Sigma} > 0$

Суммарный коэффициент смещения у положительной передачи такой же как и у отрицательной передачи

Вопрос 25. Какой способ изготовления зубчатых колес обеспечивает наибольшую точность и производительность?

Ответы:

Литье

Нарезание на универсальных фрезерных станках по методу копирования

Нарезание на зубофрезерных станках по методу обкатки

Нарезание на зубострогальных станках по методу обкатки

Методика проведения тестирования по модулю

Таблица 2. Методика и критерии оценки при проведении тестирования для студентов очной формы обучения

Параметры методики	Значение параметра
Предел длительности всего контроля	45 минут
Последовательность выбора вопросов	случайная
Предлагаемое количество вопросов из одного контролируемого модуля	30

Критерии оценки:

Максимальная оценка за тест составляет 15 баллов. Максимальная оценка за один вопрос теста 0,5 балла. По вопросам, предусматривающим множественный выбор правильных ответов, оценка определяется исходя из максимальной оценки за один вопрос теста, общего количества ответов в вопросе теста и количества правильных ответов, данных студентом по данному вопросу теста.

III модуль «Динамический анализ механизмов»

Силовой расчет механизмов

Вопрос 1. На каком принципе или законе основан кинестатический расчет механизмов?

Ответы:

Принцип возможных перемещений

Принцип Даламбера

Закон сохранения механической энергии

Закон о равенстве сил действия и противодействия

Вопрос 2. На каком принципе или законе основан метод "жесткого рычага" Жуковского?

Ответы:

Принцип Даламбера

Закон сохранения механической энергии

Закон о равенстве сил действия и противодействия

Принцип возможных перемещений

Вопрос 3. "Если ко всем силам, действующим на механизм, добавить силы инерции его звеньев, то механизм будет находиться в равновесии". Что это?

Ответы:

Принцип Даламбера

Принцип возможных перемещений

Закон сохранения механической энергии

Закон о равенстве сил действия и противодействия

Вопрос 4. К чему приводятся элементарные силы инерции звена, совершающего равномерное вращательное движение вокруг оси, не проходящей через центр тяжести звена?

Ответы:

К главному вектору сил инерции

К главному моменту сил инерции

К главному вектору и главному моменту сил инерции

Не выполняется приведение элементарных сил инерции

Вопрос 5. К чему приводятся элементарные силы инерции звена, совершающего неравномерное вращательное движение вокруг оси, не проходящей через центр тяжести звена?

Ответы:

К главному вектору сил инерции

К главному моменту сил инерции

К главному вектору и главному моменту сил инерции

Не выполняется приведение элементарных сил инерции

Вопрос 6. К чему приводятся элементарные силы инерции звена, совершающего плоскопараллельное движение?

Ответы:

К главному вектору сил инерции

К главному моменту сил инерции

К главному вектору и главному моменту сил инерции
Не выполняется приведение элементарных сил инерции

Вопрос 7. К чему приводятся элементарные силы инерции звена, совершающего поступательное движение?

Ответы:

К главному вектору сил инерции
К главному моменту сил инерции
К главному вектору и главному моменту сил инерции
Не выполняется приведение элементарных сил инерции

Вопрос 8. К чему приводятся элементарные силы инерции звена, совершающего неравномерное вращательное движение при совпадении центра тяжести с центром вращения звена?

Ответы:

К главному вектору сил инерции
К главному моменту сил инерции
К главному вектору и главному моменту сил инерции
Не выполняется приведение элементарных сил инерции

Вопрос 9. Почему момент сил инерции кривошипа, совершающего равномерное вращательное движение, равен нулю?

Ответы:

Равно нулю угловое ускорение звена
Равен нулю момент инерции массы звена
Равно нулю ускорение центра тяжести звена
Равна нулю сила инерции звена

Вопрос 10. Что является неизвестным при определении реакции во вращательной паре?

Ответы:

Величина и точка приложения
Величина и направление
Направление и точка приложения
Только величина

Вопрос 11. Что является неизвестным при определении реакции во поступательной паре?

Ответы:

Величина и точка приложения
Величина и направление
Направление и точка приложения
Только величина

Вопрос 12. В чем заключается условие статической определимости групп Ассура?

Ответы:

Степень подвижности группы Ассура равна нулю
Число уравнений статики для группы Ассура равно числу неизвестных
Число уравнений статики для группы Ассура не равно числу неизвестных
Группа Ассура - это группа подвижных звеньев

Вопрос 13. В какой последовательности выполняется силовой расчет механизма?

Ответы:

Начиная с группы начального звена
Начиная со звена, к которому приложена движущая сила или сила полезного сопротивления
Начиная с группы, наиболее удаленной от группы начального звена
Последовательность расчета не имеет значения

Вопрос 14. Из какого уравнения статики находят нормальные составляющие реакций в кинематических парах в группе Ассура с тремя вращательными парами?

Ответы:

Уравнение моментов всех сил для звена относительно внутренней кинематической пары
Уравнение моментов всех сил для группы относительно внутренней кинематической пары

Уравнение равновесия одного из звеньев

Уравнение равновесия для всей группы

Вопрос 15. Из какого уравнения статики находят тангенциальные составляющие реакций в кинематических парах в группе Ассура с тремя вращательными парами?

Ответы:

Уравнение моментов всех сил для звена относительно внутренней кинематической пары

Уравнение моментов всех сил для группы относительно внутренней кинематической пары

Уравнение равновесия одного из звеньев

Уравнение равновесия для всей группы

Вопрос 16. Из какого уравнения статики находят реакции во внутренних кинематических парах групп Ассура?

Ответы:

Уравнение моментов всех сил для звена относительно внутренней кинематической пары

Уравнение моментов всех сил для группы относительно внутренней кинематической пары

Уравнение равновесия одного из звеньев

Уравнение равновесия для всей группы

Вопрос 17. Какая сила определяется по методу "жесткого рычага" Жуковского?

Ответы:

Движущая сила

Сила полезного сопротивления

Уравновешивающая сила

Сила инерции

Вопрос 18. Какие силы являются основными расчетными нагрузками, если сила полезного сопротивления мала, а ускорения звеньев значительны?

Ответы:

Силы тяжести

Силы трения

Силы упругости

Силы инерции

Вопрос 19. Что не входит в задачи силового расчета механизмов?

Ответы:

Определение сил, действующих на звенья механизма

Определение истинного закона движения начального звена механизма

Определение реакций в кинематических парах

Определение уравновешивающего момента

Вопрос 20. Какие силы не определяются методом "жесткого рычага" Жуковского?

Ответы:

Движущая сила

Уравновешивающая сила

Уравновешивающий момент

Реакции в кинематических парах

Вопрос 21. Как направлен главный вектор сил инерции шатуна АВ?

Ответы:

В сторону, противоположную ускорению точки А

В сторону, противоположную ускорению точки В

Перпендикулярно к звену АВ

В сторону, противоположную ускорению центра тяжести звена АВ

Вопрос 22. Как направлен главный момент сил инерции шатуна АВ?

Ответы:

В сторону, противоположную угловой скорости звена АВ

В сторону углового ускорения звена АВ

В сторону, противоположную угловому ускорению звена АВ

В сторону угловой скорости звена АВ

Вопрос 23. Каким моментом является уравнивающий момент?

Ответы:

Движущим моментом для механизма машины двигателя

Движущим моментом для механизма рабочей машины

Моментом сопротивления для механизма машины двигателя

Моментом сопротивления для механизма рабочей машины

Вопрос 24. Что не требуется для определения уравнивающего момента по методу "жесткого рычага" Жуковского?

Ответы:

Построения плана скоростей механизма

Нагрузки "рычага" Жуковского силами, под действием которых механизм находится в состоянии равновесия

Определения реакций в кинематических парах механизма

Составления уравнения равновесия "жесткого рычага"

Вопрос 25. Какое утверждение является неправильным?

Ответы:

Движущая сила приложена к ведущему звену и ее направление совпадает с направлением движения ведущего звена

Движущая сила приложена к ведомому звену и ее направление совпадает с направлением движения ведомого звена

Сила полезного сопротивления приложена к ведущему звену и ее направление совпадает с направлением движения ведущего звена

Сила полезного сопротивления приложена к ведомому звену и направлена в сторону, противоположную направлению движения ведомого звена

Методика проведения тестирования по модулю

Таблица 3. Методика и критерии оценки при проведении тестирования для студентов очной формы обучения

Параметры методики	Значение параметра
Предел длительности всего контроля	15 минут
Последовательность выбора вопросов	случайная
Предлагаемое количество вопросов из одного контролируемого модуля	10

Критерии оценки:

Максимальная оценка за тест составляет 5 баллов. Максимальная оценка за один вопрос теста 0,5 балла. По вопросам, предусматривающим множественный выбор правильных ответов, оценка определяется исходя из максимальной оценки за один вопрос теста, общего количества ответов в вопросе теста и количества правильных ответов, данных студентом по данному вопросу теста.

Дополнительные контрольные испытания для студентов, набравших менее 50 баллов (в соответствии с Положением «О модульно-рейтинговой системе»), формируются из числа оценочных средств по темам, которые были не освоены.

Методика проведения промежуточного контроля знаний по дисциплине для студентов заочной формы обучения

Для студентов заочной формы обучения экзамен проводится в форме тестирования.

Таблица 4. Методика и критерии оценки при проведении промежуточного контроля по дисциплине в форме тестирования для студентов заочной формы обучения

Параметры методики

Количество оценок	четыре
Названия оценок	<i>неуд., удовл., хор., отл.</i>
Пороги оценок	<i>до 15 ответов (включ.) – неуд. 16-20 ответов – удовл. 21-25 ответов – хор. 26-30 ответов – отл.</i>
Предел длительности всего контроля	60 минут
Предел длительности ответа на каждый вопрос	Нет
Последовательность выбора модуля	последовательная
Последовательность выборки вопросов из каждого модуля	случайная
Предлагаемое количество вопросов из одного контролируемого модуля	10
Общее количество вопросов, предлагаемых одному студенту	30

1.