

Документ подписан простой электронной подписью
Информация о владельце:
ФИО: Волхонов Михаил Станиславович
Должность: Ректор
Дата подписания: 25.09.2025
Уникальный программный ключ:
40a6db1879d6a9ee29ec8e0ffb2f95e4614a0998

МИНИСТЕРСТВО СЕЛЬСКОГО ХОЗЯЙСТВА РОССИЙСКОЙ ФЕДЕРАЦИИ
ФЕДЕРАЛЬНОЕ ГОСУДАРСТВЕННОЕ БЮДЖЕТНОЕ ОБРАЗОВАТЕЛЬНОЕ
УЧРЕЖДЕНИЕ ВЫСШЕГО ОБРАЗОВАНИЯ

«КОСТРОМСКАЯ ГОСУДАРСТВЕННАЯ СЕЛЬСКОХОЗЯЙСТВЕННАЯ АКАДЕМИЯ»

Утверждаю:
Декан архитектурно-строительного
факультета

Сергей Валерьевич Цыбакин
Подписано цифровой подписью:
Сергей Валерьевич Цыбакин
Дата: 2024.05.15 12:14:35 +03'00'
/Цыбакин С.В./
15 мая 2024 года

ФОНД ОЦЕНОЧНЫХ СРЕДСТВ
по дисциплине

ГЕОДЕЗИЧЕСКИЕ РАБОТЫ В СТРОИТЕЛЬСТВЕ

Направление	<u>08.03.01 Строительство</u>
подготовки/Специальность	
Направленность (профиль)	<u>«Промышленное и гражданское строительство»</u>
Квалификация выпускника	<u>Бакалавр</u>
Форма обучения	<u>очная/очно-заочная</u>
Срок освоения ОПОП ВО	<u>4 года/4 года 6 месяцев</u>

Фонд оценочных средств предназначен для оценивания сформированности компетенций по дисциплине «Геодезические работы в строительстве»

Разработчик:

Доцент кафедры технологии, организации
и экономики строительства С.В. Цыбакин

Сергей Валерьевич Цыбакин
Подписано цифровой подписью:
Сергей Валерьевич Цыбакин
Дата: 2024.05.13 12:15:05 +03'00'

Утвержден на заседании кафедры технологии, организации и экономики строительства, протокол № 9 от 13.05.2024

Заведующий кафедрой В.В. Русина

Вера Владимировна Русина
Подписано цифровой подписью:
Вера Владимировна Русина
Дата: 2024.05.13 12:15:22 +03'00'

Согласовано:

Председатель методической комиссии архитектурно-строительного факультета

Е.И. Примакина

Елена Ивановна Примакина
Подписано цифровой подписью:
Елена Ивановна Примакина
Дата: 2024.05.15 12:14:03 +03'00'

протокол № 5 от 15.05.2024

**Паспорт
фонда оценочных средств**

Таблица 1

Модуль (раздел) дисциплины	Формируемые компетенции или их части	Оценочные материалы и средства	Количество
Понятие об инженерно-геодезическом проектировании	ОПК-5 Способен участвовать в инженерных изысканиях, необходимых для строительства и реконструкции объектов строительства и жилищно-коммунального хозяйства ПКос-1 Способен осуществить подготовку к производству отдельных этапов строительных работ	Расчетно-графическая работа, контрольные вопросы, тесты	1/26/100
Геодезическая разбивочная основа для строительства			
Способы выноса в натуру осей и точек сооружений в плане			
Основные элементы высотных разбивочных работ			
Вынос в натуру плановых элементов проекта			
Геодезический контроль точности производства строительно-монтажных работ			
Геодезические исполнительные съемки			
Содержание и организация инженерно-геодезического обеспечения эксплуатации сооружений			
Средства и методы геодезического контроля пространственной стабильности сооружений			

**1 ОЦЕНОЧНЫЕ МАТЕРИАЛЫ, НЕОБХОДИМЫЕ
ДЛЯ ОЦЕНКИ ЗНАНИЙ, УМЕНИЙ И НАВЫКОВ ДЕЯТЕЛЬНОСТИ
В ПРОЦЕССЕ ОСВОЕНИЯ ДИСЦИПЛИНЫ**

Таблица 2 – Формируемые компетенции

Код и наименование компетенции	Код и наименование индикатора достижения компетенции (части компетенции)	Оценочные материалы и средства
ОПК-5 Способен участвовать в инженерных изысканиях, необходимых для строительства и реконструкции объектов строительства и жилищно-коммунального хозяйства	<p>ОПК-5.1. Определение состава работ по инженерным изысканиям в соответствии с поставленной задачей</p> <p>ОПК-5.2. Выбор нормативной документации, регламентирующей проведение и организацию изысканий в строительстве</p> <p>ОПК-5.3. Выбор способа выполнения инженерно-геодезических изысканий для строительства</p> <p>ОПК-5.5. Выполнение базовых измерений при инженерно-геодезических изысканиях для строительства</p> <p>ОПК-5.7. Документирование результатов инженерных изысканий</p> <p>ОПК-5.8. Выбор способа обработки результатов инженерных изысканий</p> <p>ОПК-5.9. Выполнение требуемых расчетов для обработки результатов инженерных изысканий</p> <p>ОПК-5.10. Оформление и представление результатов инженерных изысканий</p> <p>ОПК-5.11. Контроль соблюдения охраны труда при выполнении работ по инженерным изысканиям</p>	
ПКос-1 Способен осуществить подготовку к производству отдельных этапов строительных работ	<p>ПКос-1.1 Знает требования нормативных правовых актов в области строительства</p> <p>ПКос-1.2 Способен проверять наличие необходимых согласований, комплектность и достаточность технической информации в представленной проектной, рабочей и организационно-технологической документации строительства объекта капитального строительства</p> <p>ПКос-1.5 Знает требования нормативных технических документов к технологии и организации производства строительных работ, виды и технические характеристики технологической оснастки, содержание и основные этапы выполнения геодезических разбивочных работ.</p> <p>ПКос-1.7 Способен оформлять документацию по исполнению требований охраны труда, пожарной безопасности и охраны окружающей среды при производстве этапа строительных работ</p> <p>ПКос-1.8 Способен определять перечень разрешений, необходимых для производства этапа строительных работ, оформлять обосновывающую документацию для их получения</p> <p>ПКос-1.10 Способен оформлять исполнительную и</p>	<p>Расчетно-графическая работа, контрольные вопросы, тесты</p>

	учетную документацию по подготовке участка производства этапа строительных работ	
--	--	--

**Оценочные материалы и средства для проверки
сформированности компетенций**

Компьютерное тестирование

Выберите правильный ответ

Главное геометрическое условие нивелира состоит в том, что...

- визирная ось нивелира может принимать любое положение
- визирная ось зрительной трубы нивелира может быть наклонной
- визирная ось нивелира должна быть параллельна оси установочного круглого уровня
- +визирная ось зрительной трубы нивелира должна быть горизонтальна

Тахеометр – это прибор, позволяющий при одном наведении зрительной трубы производить отсчеты ...

- по барометру, по магнитной буссоли, по термометру
- +по горизонтальному лимбу, по вертикальному лимбу, по нитяному дальнометру
- по рейке, по магнитной буссоли, по горизонтальному лимбу
- по землемерной ленте, по магнитной буссоли, по горизонтальному лимбу

Биссектор на сетке нитей служит для...

- +повышения точности визирования
- повышения эстетического качества прибора
- повышения точности вычислений
- повышения точности отсчета

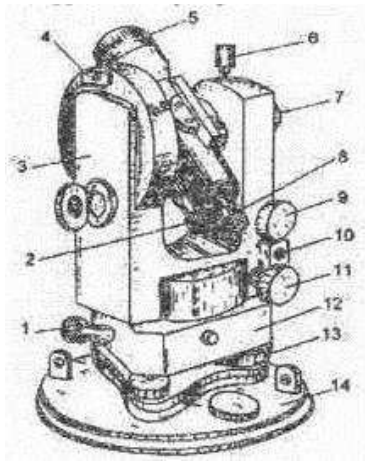
Перемещением сетки нитей теодолита 2Т30 в горизонтальном направлении устраняют...

- +наклон сетки нитей
- погрешность уровня при алидаде
- погрешность места нуля вертикального круга
- коллимационную погрешность

Поверки геодезических приборов проводят с целью...

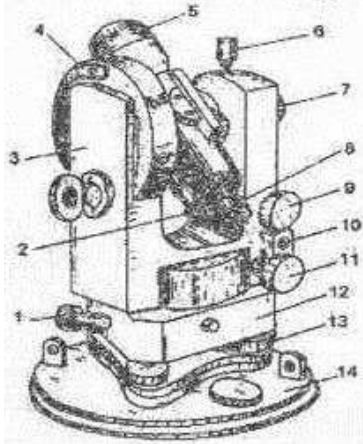
- для выявления неисправностей в работе прибора
- определения технических характеристик прибора
- +выявления соответствия расположения основных осей и плоскостей прибора его теоретической (геометрической) схеме
- повышения точностей измерений

Цифрой 5 на рисунке обозначен...



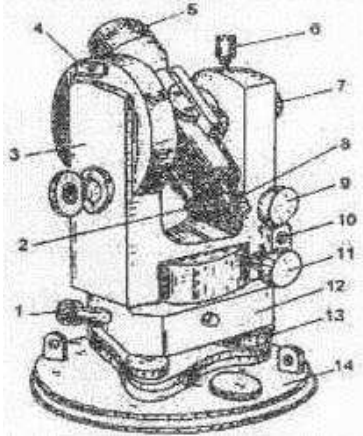
коллиматорный визир
 отчетный микроскоп
 окуляр зрительной трубы
 +объектив зрительной трубы

Винт, обозначенный цифрой 6 служит для...



+закрепления зрительной трубы
 закрепления алидады
 точного наведения алидады
 точного наведения зрительной трубы

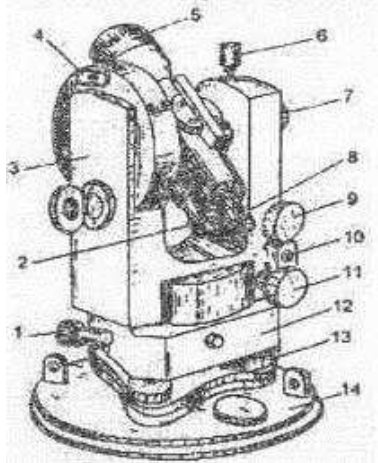
Цифрой 8 на рисунке обозначен...



коллиматорный визир
 +окуляр зрительной трубы

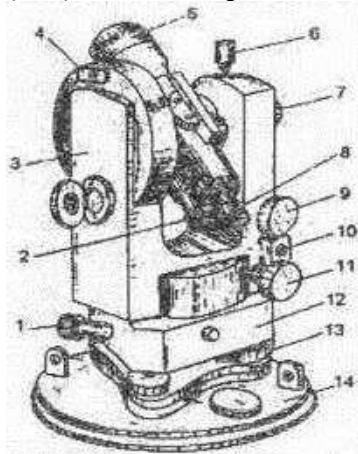
объектив зрительной трубы
окуляр отсчетного микроскопа

Узел теодолита, обозначенный цифрой 7, служит для...



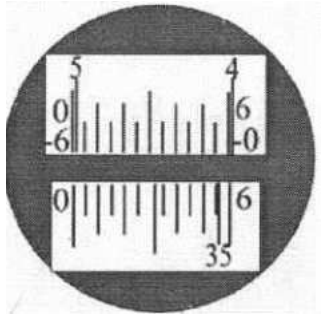
освещения шкалы отсчетного микроскопа
фокусировки окуляра на изображение сетки
+фокусировки зрительной трубы на удаленную цель
перемещения зрительной трубы в вертикальной плоскости

Наводящий винт зрительной трубы обозначен цифрой...



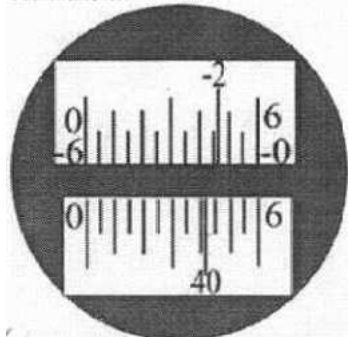
+9
11
13
7

**Отсчет по лимбам горизонтального круга (ГК) и вертикального (ВК)
теодолита 2Т30П составляет...**



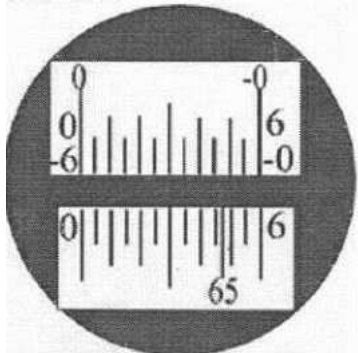
+ГК $35^{\circ}56'$; ВК $5^{\circ}02'$
 ГК $35^{\circ}36'$; ВК $5^{\circ}38'$
 ГК $35^{\circ}55'$; ВК $5^{\circ}08'$
 ГК $35^{\circ}04'$; ВК $4^{\circ}58'$

Отсчет по лимбам горизонтального круга (ГК) и вертикального (ВК) теодолита 2Т30П составляет...



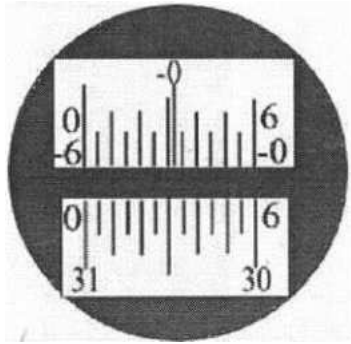
+ГК $40^{\circ}41'$; ВК $-2^{\circ}14'$
 ГК $40^{\circ}41'$; ВК $-2^{\circ}46'$
 ГК $40^{\circ}19'$; ВК $-2^{\circ}46'$
 ГК $40^{\circ}31'$; ВК $2^{\circ}14'$

Отсчет по лимбам горизонтального круга (ГК) и вертикального (ВК) теодолита 2Т30П составляет...



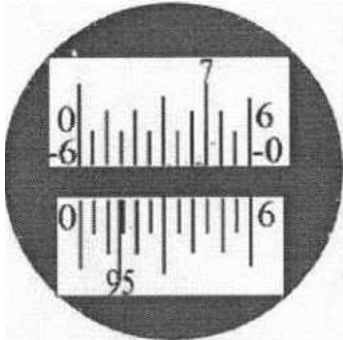
ГК $65^{\circ}50'$; ВК $-0^{\circ}00'$
 ГК $65^{\circ}27'$; ВК $-0^{\circ}00'$
 +ГК $65^{\circ}47'$; ВК $0^{\circ}00'$
 ГК $65^{\circ}13'$; ВК $0^{\circ}00'$

Отсчет по лимбам горизонтального круга (ГК) и вертикального (ВК) теодолита 2Т30П составляет...



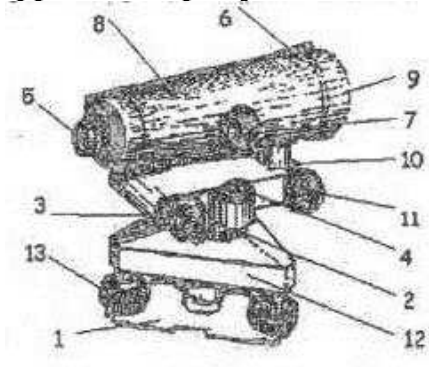
ГК $31^{\circ}60'$; ВК $0^{\circ}28'$
 +ГК $31^{\circ}00'$; ВК $-0^{\circ}28'$
 ГК $30^{\circ}00'$; ВК $0^{\circ}28'$
 ГК $30^{\circ}60'$; ВК $-0^{\circ}32'$

Отсчет по лимбам горизонтального круга (ГК) и вертикального (ВК) теодолита 2ТЗ0П составляет...



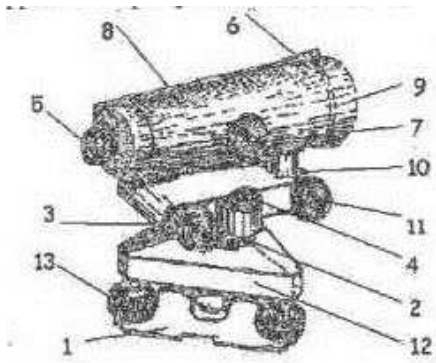
ГК $95^{\circ}41'$; ВК $7^{\circ}47'$
 ГК $95^{\circ}46'$; ВК $7^{\circ}15'$
 +ГК $95^{\circ}14'$; ВК $7^{\circ}45'$
 ГК $95^{\circ}14'$; ВК $-7^{\circ}25'$

Цифрой 9 на рисунке обозначен...



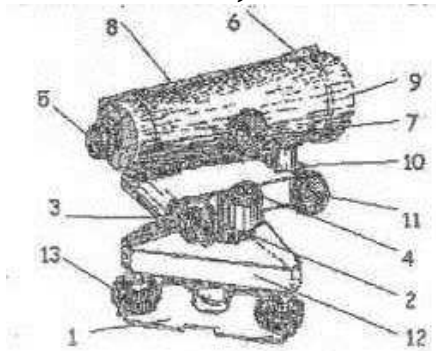
прицел
 +объектив зрительной трубы
 трегер
 окуляр зрительной трубы

Цифрой 4 на рисунке обозначен



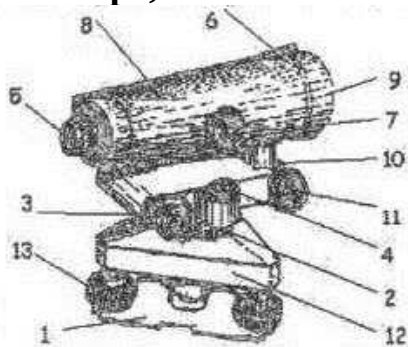
элевационный винт
 +установочный круглый уровень
 подъемный винт
 цилиндрический контактный уровень

Приспособление, обозначенное цифрой 6 служит для...



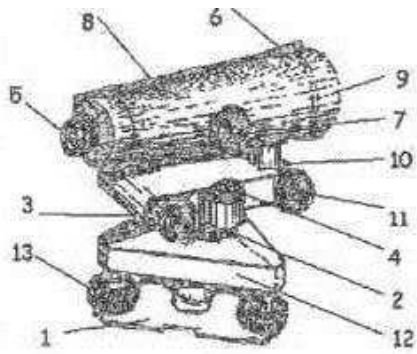
юстировки цилиндрического уровня
 точного наведения на цель
 юстировки круглого уровня
 +приблизженного наведения на цель

Узел нивелира, обозначенный на рисунке цифрой 3 служит для...



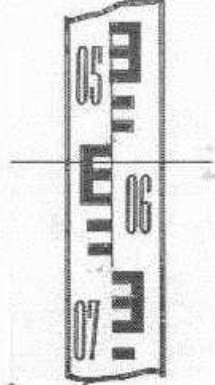
+приведения визирной оси нивелира и оси цилиндрического уровня в горизонтальное положение
 приведения оси установочного круглого уровня в вертикальное положение
 точного наведения нивелира на цель
 фокусировки зрительной трубы нивелира на удаленную цель

При вращении элевационного винта 3 в поле зрения трубы происходит...



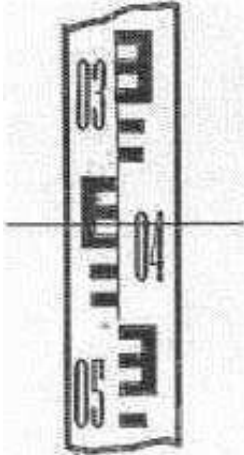
+совмещение изображений концов пузырька
 настройка резкого изображения наблюдаемой цели
 приведение круглого уровня в нульпункт
 настройка резкого изображения сетки нитей

Отсчет по рейке равен...



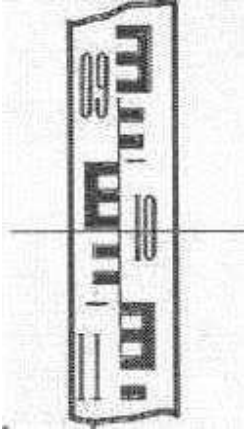
- 06,15мм
- +0615мм
- 9015мм
- 0685мм

Отсчет по рейке равен...



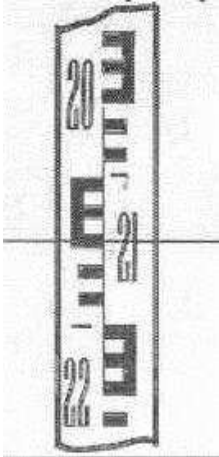
- 04,34мм
- 0466мм
- 0424мм
- +0434мм

Отсчет по рейке равен...



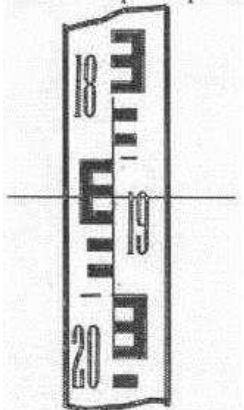
- 10,51мм
- +1051мм
- 0151мм
- 1049мм

Отсчет по рейке равен...



- 22,50мм
- +2150мм
- 2250мм
- 21,50мм

Отсчет по рейке равен...



- +1930мм
- 1,930мм

19,30мм
19,70мм

Длина мерной ленты ЛЗ 20 при компарировании оказалась 20,10м, а результат измерения линии на местности, данной мерной лентой равен 200,00м. при этом истинная длина линии составляет...

210,00м
201,00м
+199,00м
179,90м

Длина 20-метровой мерной ленты при компарировании оказалась 19,90м, а результат измерения линии на местности, данной мерной лентой равен 200,00м. при этом истинная длина линии составляет...

200м
+210м
199м
120м

Разность отсчетов по геодезической рейке между дальномерными штрихами составила 840мм ($k=100$). В этом случае дальномерное расстояние составляет...

840м
0,84м
8400м
+84м

Разность отсчетов по дальномерным штрихам составила 80мм (коэффициент дальномера $k=100$). При этом дальномерное расстояние равно...

+8,0м
80м
0,8м
8000м

Отсчеты по верхнему и нижнему штрихам нитяного дальномера (коэффициент дальномера $k=100$) равны 2105 и 1520. При этом, дальномерное расстояние составляет...

585м
+58,5м
5,85м
0,585м

Невязка приращений координат это...

+расхождение между суммой вычисленных приращений и теоретической суммой приращений
ошибка, возникающая в результате неточности при измерении углов
расхождение между теоретической суммой превышений и суммой вычисленных приращений
ошибка, возникающая в результате неточности при измерении длин линий

Метод построения геодезической сети в виде смежных треугольников, в которых -измеряют все углы и длину базисной стороны называется...

ориентированием
полигонометрией
+триангуляцией
трилатерацией

Геодезическая сеть представляет собой...

прямоугольную координатную сетку, образованную линиями, параллельными осевому меридиану и линиями, параллельными экватору
геодезическое построение, составляющие элементы которого (звенья, ходы) образуют многоугольники
+совокупность равномерно расположенных и надежно закрепленных на земной поверхности пунктов, положение которых определено в общей для них системе координат
сетку нитей, расположенную в плоскости изображения объектива зрительной трубы геодезического прибора

Геодезические сети сгущения строятся для...

+увеличения плотности государственной сети
проектирования инженерных сооружений
решения научных задач
решения инженерных задач

Геодезическая съемочная сеть создается для...

ориентирования линий
определения высоты объекта
производства строительных работ
+производства топографических съемок

При техническом нивелировании участка трассы ПК0-ПК1 отсчеты по нивелирной рейке составили: черный на ПК0 2203мм, черный на ПК1 1451мм, красный на ПК0 7008мм, красный на ПК1 6246мм. В данном случае контроль на станции...

выполняется частично
+не выполняется
не выполняется частично
выполняется

При измерении горизонтального угла полным приемом теодолитом 2Т30 отсчеты составляли: при круге правом: на правую точку (А) КП А=67°39′, на левую (В) КП В=32°19′; при круге левом: КЛ А=151°35′ и КЛ В=116°10′. В этом случае контроль на станции...

выполняется частично

не выполняется

не выполняется частично

+выполняется

При измерении горизонтального угла полным приемом теодолитом 2Т30 отсчеты составляли: при круге правом: на правую точку (А) КП А=109°41′, на левую (В) КП В=70°25′; при круге левом: КЛ А=81°22′ и КЛ В=42°02′. В этом случае контроль на станции...

+выполняется

не выполняется

выполняется частично

не выполняется частично

При измерении горизонтального угла полным приемом теодолитом 2Т30 отсчеты составляли: при круге правом: на правую точку (А) КП А=243°54′, на левую (В) КП В=111°49′; при круге левом: КЛ А=61°18′ и КЛ В=289°10′. В этом случае контроль на станции...

+выполняется

не выполняется частично

выполняется частично

не выполняется

При измерении горизонтального угла полным приемом теодолитом 2Т30 отсчеты составляли: при круге правом: на правую точку (А) КП А=305°22′, на левую (В) КП В=302°30′; при круге левом: КЛ А=117°47′ и КЛ В=114°55′. В этом случае контроль на станции...

не выполняется частично

+не выполняется

выполняется

выполняется частично

Сумма измеренных правых углов замкнутого четырехугольного теодолитного хода $\Sigma\beta_{изм}=360^{\circ}02'$. В этом случае поправка в каждый из углов составляет...

-0°02′

+0°00,5′

+0°01′

+ -0°00,5′

В разомкнутом теодолитном ходе с известными начальными и конечными дирекционными углами $\alpha_0=146^\circ30'$ $\alpha_n=76^\circ30'$ измерены пять по ходу правых горизонтальных углов, сумма которых $\Sigma\beta_{изм}=970^\circ02'$. При этих условиях угловая невязка составляет...

$$\begin{aligned} f\beta &= -0^\circ02' \\ f\beta &= -0^\circ0,5' \\ +f\beta &= 0^\circ02' \\ f\beta &= -0^\circ01' \end{aligned}$$

В замкнутом теодолитном ходе суммы измеренных приращений координат составили $SD_{Сизм}=0,02м$ и $SD_{Uизм}=0,17м$. При этих условиях невязки в приращениях будут равны...

$$\begin{aligned} f_x &= -0,02м; f_y = 0,17м \\ +f_x &= 0,02м; f_y = 0,17м \\ f_x &= 0,02м; f_y = -0,17м \\ f_x &= -0,02м; f_y = -0,17м \end{aligned}$$

Невязки в приращениях координат составили: $f_x = -0,04м$; $f_y = 0,03м$; периметр хода $P=550м$; допуск на относительную невязку в периметре f_p составляет $\frac{1}{2000}$.

$$P \qquad 2000$$

В этом случае допустимость относительной невязки в примере определится неравенством...

$$\begin{aligned} \frac{1}{11000} &\geq \frac{1}{2000} \\ + \frac{1}{11000} &\leq \frac{1}{2000} \\ \frac{1}{1100} &> \frac{1}{2000} \\ 0,000091 &\leq \frac{1}{2000} \end{aligned}$$

Невязки в приращениях координат составили: $f_x = -0,06м$; $f_y = 0,12м$; периметр хода $P=685м$; В этом случае относительная невязка будет равна...

$$\begin{aligned} \frac{f_p}{P} &= \frac{1}{4000} \\ \frac{f_p}{P} &= \frac{1}{3000} \\ + \frac{f_p}{P} &= \frac{1}{5269} \\ \frac{f_p}{P} &= \frac{1}{2000} \end{aligned}$$

При техническом нивелировании замкнутого хода с 5 станции сумма измеренных (средних) превышений составила $\Sigma h_{изм} = -10\text{мм}$. В этом случае поправка в каждое среднее превышение составит...

+1мм
±10 мм
+ +2 мм
-2 мм

Высотный ход проложен от пункта А с отметкой $H_A = 91,114\text{м}$, до пункта В, отметка которого $H_B = 90,010\text{м}$. Сумма средних измерительных превышений $\Sigma h_{ср} = -1104\text{мм}$. В этом случае невязка в превышениях равна...

$f_h = -10\text{мм}$
 $+f_h = 0\text{мм}$
 $f_h = +0,001\text{м}$
 $f_h = -20\text{мм}$

При техническом нивелировании замкнутого хода сумма измеренных(средних) превышений составила $\Sigma h_{изм} = 8\text{мм}$. В этом случае невязка в превышениях равна...

$+f_h = 8\text{мм}$
 $f_h = \pm 50\text{мм}$
 $f_h = -8\text{мм}$
 $f_h = +16\text{мм}$

При техническом нивелировании замкнутого хода с 8 станции сумма измеренных(средних) превышений составила $\Sigma h_{изм} = -32\text{мм}$. В этом случае поправка в каждое среднее превышение составит...

-32мм
+ 4мм
-4мм
8мм

При техническом нивелировании трассы сумма средних превышений составила $\Sigma h_{ср} = 1545\text{мм}$; отметка начального репера $H_0 = 96,187\text{м}$, отметка конечного репера $H_n = 97,692\text{м}$. В этом случае невязка в превышениях составляет...

$+f_h = 0,04\text{мм}$
 $f_h = -4\text{мм}$
 $f_h = -0,04\text{мм}$
 $f_h = +4\text{мм}$

По форме геодезические ходы классифицируются на...

замкнутый, диагональный, разомкнутый
+замкнутый, разомкнутый, висячий

теодолитный, нивелирный, тахеометрический
буссольный, мензурный, нивелирный

Теоретическая сумма горизонтальных углов(β) замкнутого хода в виде n -угольника составляет...

$$\Sigma\beta_m = 180^\circ \cdot n$$

$$\Sigma\beta_m = \alpha_0 - \alpha^n + 180^\circ \cdot n$$

$$\Sigma\beta_m = \beta_0 - \beta^n + 180^\circ \cdot n$$

$$+\Sigma\beta_m = 180^\circ \cdot (n-2)$$

Теоретическая сумма приращений координат в замкнутом теодолитном ходе равна...

$$+\Sigma\Delta X_m = 0; \Sigma\Delta Y_m = 0$$

$$\Sigma\Delta X_m = 0; \Sigma\Delta Y_m = 10$$

$$\Sigma\Delta X_m = 10; \Sigma\Delta Y_m = 10$$

$$\Sigma\Delta X_m = X_n - X_0; \Sigma\Delta Y_m = Y_n - Y_0$$

Сущность прямой геодезической задачи заключается в следующем...

По известным координатам начальной и конечной точек отрезка находят его дирекционный угол и горизонтальное положение

По известным прямоугольным координатам начальной и конечной точек отрезка находят его геодезические координаты

По известному румбу линии находят ее дирекционный угол

+По известным координатам начала отрезка, его дирекционному углу и горизонтальному проложению определяют координаты конечной точки отрезка

Сущность обратной геодезической задачи заключается в следующем...

+По известным координатам начальной и конечной точек отрезка находят его дирекционный угол и горизонтальное положение

По известным прямоугольным координатам начальной и конечной точек отрезка находят его дирекционный угол и уклон линии

По известным прямоугольным координатам начальной и конечной точек отрезка находят его геодезические координаты

По известному дирекционному углу линии находят румб этой линии

Геодезическая сеть, используемая для обеспечения топографических съемок, называется...

+съемочной сетью

геодезической сетью 1 класса

сетью сгущения

съемочным обоснованием

Схематический чертеж участка местности, изображающий ситуацию и взаимосвязь точек хода при съемках, называется...

+абрис

план
схема тахеометрического хода
схема теодолитного хода

В результате теодолитной съемки получают...

топографический план местности
продольный профиль
+контурный план местности
план площадки

При тахеометрической съемке превышения определяются методом _____ нивелирования.

геометрического
гидростатического
фотограмметрического
+тригонометрического

Теодолитно-нивелирные ходы служат планово-высотным обоснованием _____ съемки.

+теодолитной
буссольной
тахеометрической
нивелирной

Тангенс круговой кривой это...

расстояние от начала трассы до начала кривой
расстояние от вершины угла до начала или конца кривой
+расстояние от начала или конца кривой до середины
расстояние от вершины угла до середины кривой

Длиной круговой кривой называется...

расстояние от начала кривой до ее середины
+полная длина закругления от начала до конца кривой
расстояние от вершины угла до середины кривой
расстояние от вершины угла до конца кривой

Полевое трассирование заключается в...

обозначении опорных точек трассы на карте или на плане крупного масштаба
нанесении основных элементов круговых кривых на карте или плане крупного масштаба
определении отметок пикетов по карте
+закреплении основных точек трассы на местности

Пикетом называется...

+отрезок, длиной в 100 метров

длина прямой вставки между круговыми кривыми
расстояние от начала трассы до вершины угла
расстояние от начала трассы до начала закругления

Главными точками круговой кривой являются...

конец, вершина угла, середина
середина, вершина угла, коней
+начало, середина, конец
начало, вершина угла, конец

При разбивочных работах различают...оси зданий и сооружений

+основные и главные
наклонные и прямые
продольные и поперечные
вертикальные и горизонтальные

Точность детальной разбивки зданий определяется...

+строительным допуском
этажностью зданий
точностью имеющихся приборов и инструментов
генеральным планом

Положение точки на местности способом полярных координат определяется...

двумя проектными углами
с помощью буссоли
двумя проектными расстояниями
+проектным углом и проектным расстоянием

Положение точки на местности способом прямоугольных координат определяется...

проектным углом и проектным расстоянием
двумя проектными расстояниями
двумя проектными углами
+двумя взаимно перпендикулярными отрезками

Монтажом горизонта называется...

опорная площадка несущих конструкций
плоскость, проходящая через плоскость дна котлована
опорная поверхность фундамента
+плоскость, проходящая через плоскость, соответствующую нулевым отметкам первого этажа

Измерение кренов сооружений. Крен здания это...

смещение здания в горизонтальной плоскости
отклонение оси здания от вертикали
искажение геометрических характеристик зданий
+смещение здания в вертикальной плоскости

Способ магистралей нивелирования поверхности применяется...

при съемках участков значительной протяженности
на слабо всхолмленной и частично закрытой местности
+при съемках прибрежной полосы вдоль рек и водоемов
при съемке относительно небольших участков местности со слабо выраженным рельефом

Способ параллельных линий нивелирования поверхности применяется...

+при съемках полосы отвода инженерных сооружений
на слабо всхолмленной и частично закрытой местности
при съемке относительно небольших участков местности со слабо выраженным рельефом
при съемках участков значительной протяженности

Способ магистралей нивелирования поверхности включает в себя...

разбивку сети квадратов, вершины которых нивелируются
+прокладку теодолитно-нивелирного хода, от которого прокладываются параллельные линии и разбивают пикетаж
прокладку теодолитного хода, измерение длин сторон и правых по ходу углов
прокладку нивелирного хода по магистрали, нивелирование поперечников

Способ квадратов нивелирования поверхности включает в себя...

+разбивку сети квадратов, вершины которых нивелируются
прокладку нивелирного хода по магистрали, нивелирование поперечников
прокладку теодолитного хода, измерение длин сторон и правых по ходу углов
разбивку триангуляционной сети, по вершинам которой производится нивелирование

Тематическая карта отображает...

географические явления
+гидрологию
контуры природных и искусственных объектов
рельеф местности

Цифровой картой называется...

карта местности, отображающая рельеф земной поверхности
карта местности, отображающая ситуацию и населенные пункты
карта местности, отображающая гидрологию и гидрогеологию
+цифровая модель местности, записанная на машинном носителе в установленных кодах

Геоинформационные модели, создаваемые на основе карт масштаба 1:25 000, относятся к категории...

+локальных
глобальных
региональных
геополитических

Геоинформационные модели, данные которых удовлетворяют определенным условиям и ограничениям и относятся к узкому подклассу относятся к...

нетипизированным
сильнотипизированным
слаботипизированным
классу однотипных

Геоинформационные модели, инвариантно относящиеся ко времени, называются...

+пространственно-временными
статическими
двухмерными
динамическими

Геодезические разбивочные работы при возведении зданий и сооружений

+совокупность геодезических работ на местности по переносу проекта сооружения в натуру
решение ряда геометрических задач по размещению будущих сооружений на местности и благоустройству территорий
инженерная подготовка территорий строительства, комплекс работ до первого этажа сооружения, надземный цикл работ, сопровождаемые контрольными геодезическими измерениями

Что значит ориентировать линию на местности

определить азимут направления линии
определить горизонтальной угол, отсчитываемый от северного направления меридиана до заданной линии
+найти ее направление относительно географического, магнитного или осевого меридианов
найти направление линии с помощью магнитной стрелки ориентир-буссоль

Нивелирование поверхности – это...

вид геодезических работ, применяемый при выполнении топографических съемок
геодезические измерения, в результате которых получается плановое обоснование участка местности

+геодезические измерения, позволяющие определить превышения между точками и их высоты

геодезические измерения, в результате которых получается схематический чертеж участка местности, на котором нанесены элементы ситуации и рельеф

Сущность площадного нивелирования

получение планового обоснования участка местности

получение топографического плана

+нивелирование поверхности по квадратам и получение отметок их вершин

определение превышений между точками на земной поверхности

Как установить зрительную трубу теодолита по глазу и предмету

наводящими винтами трубы и алиады

с помощью коллиматорного визира и диоптрийного кольца

фокусировка производится вращением кремальеры

+с помощью диоптрийного кольца и винта фокусировки

Какой из параметров является радиусом земного эллипсоида (эллипсоида Красовского)?

6378км

+6371км

6356км

1:298,3

Что означает МО (место нуля)

+отчет по вертикальному кругу при горизонтальном положении оси визирования
приведение пузырька круглого уровня в середину концентрических окружностей или в нуль-пункт

совмещение нулевого и отчетного штрихов шкалы вертикального круга

Что называется основанием масштаба

основанием масштабам называется величина, разграфленная на миллиметры и на другие большие единицы измерения

основанием линейного масштаба называется величина, которая принимается свободно в соответствии с численным масштабом

+основанием масштаба называется отрезок линейного масштаба, выраженный в сантиметрах

основанием масштаба называется количество метров, соответствующее целому числу сантиметров линейного масштаба

Что означает отметка строительного нуля

разность между существующей фактической отметкой поверхности земли и проектной отметкой

высота точки пересечения фактического и проектного профилей местности

+высота уровня чистого пола первого этажа

высота физической поверхности земли, полученная по результатам нивелирования

Различие между планом и картой

изображение земли на плоскости, уменьшенное и искаженное вследствие кривизны поверхности

уменьшенное и подобное изображение горизонтальной проекции участка поверхности земли с находящимися на ней объектами

+изображение, составленное на сравнительно небольшой участок поверхности земли, и на всю поверхность земли или большую ее часть

получение изображения практически без искажения и с искажением за счет влияния кривизны земли

Что называется геодезическим пунктом

геодезическим пунктом называется точка на местности, которая закреплена подземным знаком и наземным сооружением

+геодезическим пунктом называется точка, закрепленная на местности наземным сооружением, координаты которой определены заблаговременно

геодезическим пунктом называется точка, прочно закрепленная на местности подземным знаком и наземным сооружением, координаты и абсолютная высота которой определены с высокой точностью

Что значит установить теодолит в рабочее положение

теодолит установить над вершиной угла таким образом, чтобы головка штатива была приблизительно горизонтальна, а груз отвеса находился над вершиной угла

+отцентрировать, горизонтировать и установить трубу для наблюдения

убедиться в устойчивости теодолита, ослабить становой винт и выполнить более точное центрирование, перемещая теодолит в небольших пределах на головке штатива.

убедиться в отсутствии механических повреждений, влияющих на эксплуатационные свойства прибора.

Отвесной линией называется...

нормаль к земной поверхности в любой точке

расстояние от уровенной поверхности до точки

линия, параллельная вертикальной нити сетки нитей теодолита

+прямая, совпадающая с направлением действия силы тяжести в данной точке

Отметкой точки называется:

+расстояние, отсчитываемое по направлению отвесной линии от точки до уровенной поверхности

отсчет по нивелирной рейке, установленной на данной точке

расстояние между точками на плане или карте

высота точки над линией условного горизонта

Геодезические разбивочные работы при возведении зданий и сооружений?

+совокупность геодезических работ на местности по переносу проекта сооружения в натуру.

решение ряда геометрических задач по размещению будущих сооружений на местности и благоустройству территории.

инженерная подготовка территории строительства, комплекс работ до первого этажа сооружения, надземный цикл работ, сопровождаемые контрольными геодезическими измерениями.

Что называется приращением координат?

+разность между абсциссами и ординатами

разность между ординатами

разность между расстояниями предыдущей и последующей точек теодолитного хода

разность между абсциссами

Планом местности называется:

+чертеж, представляющий собой уменьшенное и подобное изображение ее проекции на горизонтальную плоскость.

уменьшенное обобщенное изображение на плоскости всей земли или значительной ее части с учетом кривизны уровенной поверхности.

удобообозримая, измеряемая, графическая модель физической поверхности участка земли, спроектированная на горизонтальную плоскость

изображенное в уменьшенном виде сечение плоскостью поверхности земли по заданному направлению

При геометрическом нивелировании визирная ось прибора должна быть

наклонна

параллельна осевому меридиану

+горизонтальна

вертикальна

Какими углами удобнее пользоваться при ориентировании на местности

+азимутами

магнитными азимутами

дирекционными

румбами

Что называется горизонтальным проложением?

нанесение фигур на горизонтальную плоскость, если она является касательной к шаровой поверхности

+проекция наклонной линии или наклонного участка поверхности земли на горизонтальную плоскость

положение плоскости, в которой все точки расположены на одной высоте по отношению к горизонтальной плоскости

такое положение плоскости, при котором она расположена параллельно или под малым углом относительно земной поверхности

Таблица 3 – Критерии оценки сформированности компетенций

Код и наименование индикатора достижения компетенции (части компетенции)	Критерии оценивания сформированности компетенции (части компетенции)		
	на базовом уровне	на повышенном уровне	
	соответствует оценке «удовлетворительно» 50-64% от максимального балла	соответствует оценке «хорошо» 65-85% от максимального балла	соответствует оценке «отлично» 86-100% от максимального балла
<p>ОПК-5.1. Определение состава работ по инженерным изысканиям в соответствии с поставленной задачей</p> <p>ОПК-5.2. Выбор нормативной документации, регламентирующей проведение и организацию изысканий в строительстве</p> <p>ОПК-5.3. Выбор способа выполнения инженерно-геодезических изысканий для строительства</p> <p>ОПК-5.5. Выполнение базовых измерений при инженерно-геодезических изысканиях для строительства</p> <p>ОПК-5.7. Документирование результатов инженерных изысканий</p> <p>ОПК-5.8. Выбор способа обработки результатов инженерных изысканий</p> <p>ОПК-5.9. Выполнение требуемых расчетов для обработки результатов инженерных изысканий</p> <p>ОПК-5.10. Оформление и представление результатов инженерных изысканий</p> <p>ОПК-5.11. Контроль соблюдения охраны труда при выполнении работ по инженерным изысканиям</p> <p>ПКос-1.1 Знает требования нормативных правовых актов в области строительства</p> <p>ПКос-1.2 Способен проверять наличие необходимых согласований, комплектность и достаточность технической информации в представленной проектной, рабочей и организационно-технологической документации строительства объекта капитального строительства</p> <p>ПКос-1.5 Знает требования нормативных технических документов к технологии и организации производства строительных работ, виды и технические характеристики технологической оснастки, содержание и</p>	<p>правильно решено от 50 до 64 % тестовых заданий, студент усвоил основное содержание разделов дисциплины, но имеет пробелы в усвоении материала, не препятствующие дальнейшему обучению</p>	<p>правильно решено 64 - 85 % тестовых заданий, студент показывает знание и понимание основных положений дисциплины, свободно оперирует терминами и понятиями разделов, однако имеет небольшие затруднения в изложении материала</p>	<p>правильно решено 86-100 % тестовых заданий, студент показывает глубокое знание и понимание дисциплины, самостоятельно выделяет главные положения в области геодезических работ в строительстве, свободно оперирует терминами и понятиями дисциплины</p>

<p>основные этапы выполнения геодезических разбивочных работ. ПКос-1.7 Способен оформлять документацию по исполнению требований охраны труда, пожарной безопасности и охраны окружающей среды при производстве этапа строительных работ ПКос-1.8 Способен определять перечень разрешений, необходимых для производства этапа строительных работ, оформлять обосновывающую документацию для их получения ПКос-1.10 Способен оформлять исполнительную и учетную документацию по подготовке участка производства этапа строительных работ</p>			
---	--	--	--

2 ОЦЕНИВАНИЕ ПИСЬМЕННЫХ РАБОТ СТУДЕНТОВ

2.1. Оценивание письменных работ студентов, регламентируемых учебным планом

Учебным планом предусмотрено выполнение расчетно-графической работы.

При выполнении РГР необходимо описать технологию выполнения необходимых геодезических измерений по заданию из задания на курсовой проект по ТПвС (если ещё не утверждена тема ВКР):

 нивелиром - исполнительная съёмка на отметке 0,000; определение высоты этажа, перенесение проектной отметки на дно котлована;

 теодолитом - проверка вертикальности и перпендикулярности осей здания, его высоты;

 тахеометром - определение площади земельного участка (участок из ВКР или из курсового проекта по ТПвС).

Таблица 7 – Формируемые компетенции (или их части)

Код и наименование компетенции	Код и наименование индикатора достижения компетенции (части компетенции)	Оценочные материалы и
--------------------------------	--	-----------------------

		средства
<p>ОПК-5 Способен участвовать в инженерных изысканиях, необходимых для строительства и реконструкции объектов строительства и жилищно-коммунального хозяйства</p>	<p>ОПК-5.1. Определение состава работ по инженерным изысканиям в соответствии с поставленной задачей ОПК-5.2. Выбор нормативной документации, регламентирующей проведение и организацию изысканий в строительстве ОПК-5.3. Выбор способа выполнения инженерно-геодезических изысканий для строительства ОПК-5.5. Выполнение базовых измерений при инженерно-геодезических изысканиях для строительства ОПК-5.7. Документирование результатов инженерных изысканий ОПК-5.8. Выбор способа обработки результатов инженерных изысканий ОПК-5.9. Выполнение требуемых расчетов для обработки результатов инженерных изысканий ОПК-5.10. Оформление и представление результатов инженерных изысканий ОПК-5.11. Контроль соблюдения охраны труда при выполнении работ по инженерным изысканиям</p>	<p>Защита расчетно-графической работы (контрольные вопросы)</p>
<p>ПКос-1 Способен осуществить подготовку к производству отдельных этапов строительных работ</p>	<p>ПКос-1.1 Знает требования нормативных правовых актов в области строительства ПКос-1.2 Способен проверять наличие необходимых согласований, комплектность и достаточность технической информации в представленной проектной, рабочей и организационно-технологической документации строительства объекта капитального строительства ПКос-1.5 Знает требования нормативных технических документов к технологии и организации производства строительных работ, виды и технические характеристики технологической оснастки, содержание и основные этапы выполнения геодезических разбивочных работ. ПКос-1.7 Способен оформлять документацию по исполнению требований охраны труда, пожарной безопасности и охраны окружающей среды при производстве этапа строительных работ ПКос-1.8 Способен определять перечень разрешений, необходимых для производства этапа строительных работ, оформлять обосновывающую документацию для их получения ПКос-1.10 Способен оформлять исполнительную и учетную документацию по подготовке участка производства этапа строительных работ</p>	

Контрольные вопросы для собеседования по защите расчетно-графической работы:

1. Что называется нивелированием?
2. Назовите классификацию приборов геометрического нивелирования.
3. Опишите устройство нивелиров с компенсаторами.
4. Опишите устройство нивелиров с цилиндрическими уровнями.
5. Опишите устройство лазерных нивелиров (Лимка-Горизонт).
6. Назовите принципы поверки и юстировки нивелиров.
7. Опишите устройство электронных нивелиров (Dini-22).
8. Опишите устройство, исследование и поверки нивелирных реек.
9. Назовите приборы, применяемые при геометрическом, гидростатическом и барометрическом нивелировании.
10. Как выполняется определение превышений при геометрическом нивелировании?
11. Назовите способы нивелирования из середины и вперед.
12. Как выполняется вычисление отметок точек при нивелировании вперед и из середины.
13. Назовите назначение и виды государственных геодезических сетей.
14. Назовите плановые государственные геодезические сети.
15. Опишите съемки местности в зависимости от инструмента, которым ведут полевые работы.
16. Как выполняется проектирование строительной сетки и разбивка ее на местности?
17. Как выполняется перенесение в натуру длин отрезков линий?
18. Как выполняется перенесение в натуру горизонтальных углов?
19. Как выполняется перенесение в натуру отметок точек?
20. Как выполняется перенесение в натуру линии заданного уклона?
21. Назовите способы разбивки осей и точек сооружений.
22. Как выполняется закрепление осей сооружений на местности?
23. Как выполняется передача отметок по вертикали.
24. Назовите исходные данные для построения плана геодезической разбивочной основы.
25. Какие информационно-коммуникационные технологии можно использовать для выполнения геодезических работ?
26. Назовите основные элементы комплекта документации для выполнения геодезических работ.

Таблица 8 – Критерии оценки расчетно-графической работы

Показатели	Количество баллов	
	минимальное	максимальное
Соблюдение срока выполнения расчетно-графической работы	2	5

Структура и содержание расчетно-графической работы	2	5
Соблюдение правил оформления расчетно-графической работы	2	5
Ответы на вопросы при защите расчетно-графической работы	2	5
Итого:	8	20

Критерии оценивания сформированности компетенций представлены в таблице 9.

Таблица 9 – Критерии оценки сформированности компетенций по расчетно-графической работе

Код и наименование индикатора достижения компетенции (части компетенции)	Критерии оценивания сформированности компетенции (части компетенции)		
	на базовом уровне	на повышенном уровне	
	соответствует оценке «удовлетворительно» 50-64% от максимального балла	соответствует оценке «хорошо» 65-85% от максимального балла	соответствует оценке «отлично» 86-100% от максимального балла
ОПК-5.1. Определение состава работ по инженерным изысканиям в соответствии с поставленной задачей ОПК-5.2. Выбор нормативной документации, регламентирующей проведение и организацию изысканий в строительстве ОПК-5.3. Выбор способа выполнения инженерно-геодезических изысканий для строительства ОПК-5.5. Выполнение базовых измерений при инженерно-геодезических изысканиях для строительства ОПК-5.7. Документирование результатов инженерных изысканий ОПК-5.8. Выбор способа обработки результатов инженерных изысканий ОПК-5.9. Выполнение требуемых расчетов для обработки результатов	Владеет материалом по теме (может выполнить расчетно-графическую работу), но испытывает затруднения в поиске и анализе информации для решения поставленной задачи, допускает ошибки содержательного и оформительского характера	Владеет материалом по теме (может выполнить может выполнить расчетно-графическую работу), но испытывает затруднения в поиске и анализе информации для решения поставленной задачи. Рассматривает возможные варианты решения задачи, но затрудняется самостоятельно выбрать оптимальный вариант	Владеет материалом по теме (может выполнить может выполнить расчетно-графическую работу), применяет нормативные правовые акты Российской Федерации, нормативные технические и руководящие документы, использует современные средства автоматизации, производит расчеты и вычисления по установленным алгоритмам, умеет находить,

<p>инженерных изысканий ОПК-5.10. Оформление и представление результатов инженерных изысканий</p> <p>инженерных изысканий ОПК-5.11. Контроль соблюдения охраны труда при выполнении работ по инженерным изысканиям</p> <p>ПКос-1.1 Знает требования нормативных правовых актов в области строительства</p> <p>ПКос-1.2 Способен проверять наличие необходимых согласований, комплектность и достаточность технической информации в представленной проектной, рабочей и организационно-технологической документации строительства объекта капитального строительства</p> <p>ПКос-1.5 Знает требования нормативных технических документов к технологии и организации производства строительных работ, виды и технические характеристики технологической оснастки, содержание и основные этапы выполнения геодезических разбивочных работ.</p> <p>ПКос-1.7 Способен оформлять документацию по исполнению требований охраны труда, пожарной безопасности и охраны окружающей среды при производстве этапа строительных работ</p> <p>ПКос-1.8 Способен определять перечень разрешений, необходимых для производства этапа строительных работ, оформлять обосновывающую документацию для их получения</p> <p>ПКос-1.10 Способен оформлять исполнительную и учетную документацию по подготовке участка производства этапа строительных работ</p>			<p>анализировать и исследовать информацию, необходимую для камеральной обработки и формализации результатов исследований</p>
---	--	--	--

2.2. Оценивание письменных работ студентов, не регламентируемых учебным планом

Письменных работ, не регламентируемых учебным планом, не предусмотрено.

3 ОПРЕДЕЛЕНИЕ РЕЗУЛЬТАТА ПРОМЕЖУТОЧНОЙ АТТЕСТАЦИИ

Форма промежуточной аттестации по дисциплине *зачет*.

ОПК-3. Способен принимать решения в профессиональной сфере, используя теоретические основы и нормативную базу строительства, строительной индустрии и жилищно-коммунального хозяйства

- 1. Поверки геодезических приборов проводят с целью...**
для выявления неисправностей в работе прибора
определения технических характеристик прибора
+выявления соответствия расположения основных осей и плоскостей прибора его теоретической (геометрической) схеме
повышения точностей измерений
- 2. Положение точки на местности способом полярных координат определяется ...** (ответ: проектным углом и проектным расстоянием)
- 3. Положение точки на местности способом прямоугольных координат определяется ...** (ответ: двумя взаимно перпендикулярными отрезками)
- 4. Способ магистралей нивелирования поверхности применяется...** (ответ: при съемках прибрежной полосы вдоль рек и водоемов)
- 5. Способ параллельных линий нивелирования поверхности применяется...** (ответ: при съемках полосы отвода инженерных сооружений)
- 6. Способ магистралей нивелирования поверхности включает в себя...** (ответ: прокладку теодолитно-нивелирного хода, от которого прокладываются параллельные линии и разбивают пикетаж)
- 7. Способ квадратов нивелирования поверхности включает в себя...** (ответ: разбивку сети квадратов, вершины которых нивелируются)

ОПК-4. Способен использовать в профессиональной деятельности распорядительную и проектную документацию, а также нормативные правовые акты в области строительства, строительной индустрии и жилищно-коммунального хозяйства

1. Метод построения геодезической сети в виде смежных треугольников, в которых измеряют все углы и длину базисной стороны называется...
ориентированием
полигонометрией
+триангуляцией
трилатерацией

2. При разбивочных работах различают ... оси зданий и сооружений
(вставьте пропущенные слова) (ответ: основные и главные)

3. Точность детальной разбивки зданий определяется ... (вставьте пропущенные слова) (ответ: строительным допуском)

4. Тематическая карта отображает ... (вставьте пропущенное слово) (ответ: гидрологию)

5. Цифровой картой называется ... (ответ: цифровая модель местности, записанная на машинном носителе в установленных кодах)

ОПК-5. Способен участвовать в инженерных изысканиях, необходимых для строительства и реконструкции объектов строительства и жилищно-коммунального хозяйства

1. Геодезическая сеть представляет собой...
прямоугольную координатную сетку, образованную линиями, параллельными осевому меридиану и линиями, параллельными экватору
геодезическое построение, составляющие элементы которого (звенья, ходы) образуют многоугольники
+совокупность равномерно расположенных и надежно закрепленных на земной поверхности пунктов, положение которых определено в общей для них системе координат
сетку нитей, расположенную в плоскости изображения объектива зрительной трубы геодезического прибора

2. Геодезическая съемочная сеть создается для...
ориентирования линий
определения высоты объекта
производства строительных работ
+производства топографических съемок

3. В результате теодолитной съемки получают...(дополните у именительном падеже единственном лице) (ответ: контурный план местности)

4. При тахеометрической съемке превышения определяются методом _____ нивелирования. (вставьте пропущенное слово) (ответ: тригонометрического)

5. **Теодолитно-нивелирные ходы служат плано-высотным обоснованием _____ съемки.** (вставьте пропущенное слово) (ответ: теодолитной)
6. **Полевое трассирование заключается в ...** (ответ: закреплении основных точек трассы на местности)
7. **При измерении кренов зданий и сооружений под понятием крен понимают ...** (ответ: смещение здания в вертикальной плоскости)
8. **Геодезические разбивочные работы при возведении зданий и сооружений это ...** (ответ: совокупность геодезических работ на местности по переносу проекта сооружения в натуру)

9. Что значит ориентировать линию на местности?

(ответ: найти ее направление относительно географического, магнитного или осевого меридианов)

10. Что называется основанием масштаба?

(ответ: основанием масштаба называется отрезок линейного масштаба, выраженный в сантиметрах)

ПКос-1 Способен осуществить подготовку к производству отдельных этапов строительных работ

1. По форме геодезические ходы классифицируются на...

замкнутый, диагональный, разомкнутый
 +замкнутый, разомкнутый, висячий
 теодолитный, нивелирный, тахеометрический
 буссольный, мензульный, нивелирный

2. Сущность прямой геодезической задачи заключается в следующем...

По известным координатам начальной и конечной точек отрезка находят его дирекционный угол и горизонтальное положение
 По известным прямоугольным координатам начальной и конечной точек отрезка находят его геодезические координаты
 По известному румбу линии находят его дирекционный угол
 +По известным координатам начала отрезка, его дирекционному углу и горизонтальному проложению определяют координаты конечной точки отрезка

3. Сущность обратной геодезической задачи заключается в следующем...

+По известным координатам начальной и конечной точек отрезка находят его дирекционный угол и горизонтальное положение

По известным прямоугольным координатам начальной и конечной точек отрезка находят его дирекционный угол и уклон линии

По известным прямоугольным координатам начальной и конечной точек отрезка находят его геодезические координаты

По известному дирекционному углу линии находят румб этой линии

4. Схематический чертеж участка местности, изображающий ситуацию и взаимосвязь точек хода при съемках, называется...

+абрис

план

схема тахеометрического хода

схема теодолитного хода

5. Тангенс круговой кривой это... (ответ: расстояние от начала или конца кривой до середины)

6. Длиной круговой кривой называется... (ответ: полная длина закругления от начала до конца кривой)

7. Монтажом горизонта называется ... (вставьте пропущенные слова) (ответ: плоскость, проходящая через плоскость, соответствующую нулевым отметкам первого этажа)

8. Нивелирование поверхности – это ... (ответ: геодезические измерения, позволяющие определить превышения между точками и их высоты)

9. Сущность площадного нивелирования – это ... (ответ: нивелирование поверхности по квадратам и получение отметок их вершин)

10. Что означает отметка строительного нуля?

(ответ: высота уровня чистого пола первого этажа)

11. Что значит установить теодолит в рабочее положение?

(ответ: отцентрировать, горизонтировать и установить трубу для наблюдения)

12. Отвесной линией называется ...

(ответ: прямая, совпадающая с направлением действия силы тяжести в данной точке)

13. Отметкой точки называется ...

(ответ: расстояние, отсчитываемое по направлению отвесной линии от точки до уровенной поверхности)

14. Геодезические разбивочные работы при возведении зданий и сооружений – это ...

(ответ: совокупность геодезических работ на местности по переносу проекта сооружения в натуру)

15. Внутренняя разбивочная сеть должна создаваться непосредственно на _____ от пунктов разбивочной основы. Разбивочная сеть на

каждом последующем монтажном горизонте должна создаваться для возведения зданий и сооружений от знаков разбивочной сети на _____ . (вставьте пропущенные слова) (ответ 1: исходном горизонте, ответ 2: исходном горизонте).

16. Результаты измерений и построений при создании внутренней разбивочной сети на исходном и монтажных горизонтах следует фиксировать ... (ответ: составлением графических схем местоположения знаков, закрепляющих оси, ориентирных направлений с них и с записью в каталогах координат и численных значений отметок реперов)

17. Геодезический контроль точности геометрических параметров возводимых зданий (сооружений) заключается ...

(ответ: в инструментальной проверке общих габаритов (расстояний между смежными и крайними осями) возводимых зданий и сооружений, соответствия положения элементов, конструкций и частей зданий (сооружений) относительно осей, ориентирных рисок и отметок, вынесенных в натуру трасс и отметок сетей инженерно-технического обеспечения).

Окончательные результаты обучения (формирования компетенций) определяются посредством перевода баллов, набранных студентом в процессе освоения дисциплины, в оценки: базовый уровень сформированности компетенции считается достигнутым, если результат обучения соответствует оценке «зачтено» (50-100 рейтинговых баллов).

4 ПОРЯДОК ПРОВЕДЕНИЯ ПОВТОРНОЙ ПРОМЕЖУТОЧНОЙ АТТЕСТАЦИИ

Форма промежуточной аттестации по дисциплине *зачет*.

Повторная промежуточная аттестация по дисциплине проводится с использованием заданий для оценки сформированности компетенций на базовом уровне по всем модулям, входящим в структуру дисциплины за семестр, по итогам которого студент имеет академическую задолженность.

Оценочные материалы и средства для проведения повторной промежуточной аттестации выбираются из числа оценочных средств по модулям (разделам), которые не освоены студентом.

Примечание:

Дополнительные контрольные испытания проводятся для студентов, набравших менее **50 баллов** (в соответствии с «Положением о модульно-рейтинговой системе»).

Таблица 7 – Критерии оценки сформированности компетенций по повторной промежуточной аттестации

Код и наименование индикатора достижения компетенции (части компетенции)	Критерии оценивания сформированности компетенции (части компетенции)
	на базовом уровне
	соответствует оценке «зачтено» 50-64% от максимального балла
<p>ОПК-5.1. Определение состава работ по инженерным изысканиям в соответствии с поставленной задачей</p> <p>ОПК-5.2. Выбор нормативной документации, регламентирующей проведение и организацию изысканий в строительстве</p> <p>ОПК-5.3. Выбор способа выполнения инженерно-геодезических изысканий для строительства</p> <p>ОПК-5.5. Выполнение базовых измерений при инженерно-геодезических изысканиях для строительства</p> <p>ОПК-5.7. Документирование результатов инженерных изысканий</p> <p>ОПК-5.8. Выбор способа обработки результатов инженерных изысканий</p> <p>ОПК-5.9. Выполнение требуемых расчетов для обработки результатов инженерных изысканий</p> <p>ОПК-5.10. Оформление и представление результатов инженерных изысканий</p> <p>ОПК-5.11. Контроль соблюдения охраны труда при выполнении работ по инженерным изысканиям</p> <p>ПКос-1.1 Знает требования нормативных правовых актов в области строительства</p> <p>ПКос-1.2 Способен проверять наличие необходимых согласований, комплектность и достаточность технической информации в представленной проектной, рабочей и организационно-технологической документации строительства объекта капитального строительства</p> <p>ПКос-1.5 Знает требования нормативных технических документов к технологии и организации производства строительных работ, виды и технические характеристики технологической оснастки, содержание и основные этапы выполнения геодезических разбивочных работ.</p> <p>ПКос-1.7 Способен оформлять документацию по исполнению требований охраны труда, пожарной безопасности и охраны окружающей среды при производстве этапа строительных работ</p> <p>ПКос-1.8 Способен определять перечень разрешений, необходимых для производства этапа строительных работ, оформлять обосновывающую документацию для их получения</p> <p>ПКос-1.10 Способен оформлять исполнительную и учетную документацию по подготовке участка производства этапа</p>	<p>Студент усвоил основное содержание разделов дисциплины, но имеет пробелы в усвоении материала, не препятствующие дальнейшему обучению. Владеет материалом по теме (может выполнить расчетно-графическую работу, с замечаниями и исправлениями), но испытывает затруднения в поиске и анализе информации для решения поставленной задачи</p>

строительных работ	
--------------------	--