

Документ подписан простой электронной подписью

Информация о владельце:

ФИО: Волхонов Михаил Станиславович

Должность: Врио ректора

Дата подписания: 29.08.2024 15:54:59

Уникальный программный ключ:

b2dc75470204b2bf5c58d4577a1b897ea233ea27559d45e8e273df06104c81

МИНИСТЕРСТВО СЕЛЬСКОГО ХОЗЯЙСТВА РОССИЙСКОЙ ФЕДЕРАЦИИ
ФЕДЕРАЛЬНОЕ ГОСУДАРСТВЕННОЕ БЮДЖЕТНОЕ ОБРАЗОВАТЕЛЬНОЕ
УЧРЕЖДЕНИЕ ВЫСШЕГО ОБРАЗОВАНИЯ
"КОСТРОМСКАЯ ГОСУДАРСТВЕННАЯ СЕЛЬСКОХОЗЯЙСТВЕННАЯ АКАДЕМИЯ"

Утверждаю:

Декан архитектурно-строительного
факультета

_____/Цыбакин С.В./

15 мая 2024 года

ФОНД ОЦЕНОЧНЫХ СРЕДСТВ
по дисциплине

МЕХАНИКА ГРУНТОВ

Направление	<u>08.03.01 Строительство</u>
подготовки/Специальность	
Направленность (профиль)	<u>«Промышленное и гражданское строительство»</u>
Квалификация выпускника	<u>бакалавр</u>
Форма обучения	<u>очная/очно-заочная</u>
Срок освоения ОПОП ВО	<u>4 года/4 года 6 месяцев</u>

Фонд оценочных средств предназначен для оценивания сформированности компетенций по дисциплине «Механика грунтов».

Разработчик:

Доцент кафедры строительных
конструкций Е.И. Примакина _____

Утвержден на заседании кафедры строительных конструкций,
протокол № 8 от 18.04.2024

Заведующий кафедрой Т.М. Гуревич _____

Согласовано:

Председатель методической комиссии
архитектурно-строительного факультета
Е.И. Примакина _____
протокол № 5 от 15.05.2024

Паспорт фонда оценочных средств

Таблица 1

Модуль дисциплины	Формируемые компетенции или их части	Оценочные материалы и средства	Количество
Основные понятия курса, цели и задачи курса, состав, строение, состояние и физические свойства грунтов.	ОПК-1 Способен решать задачи профессиональной деятельности на основе использования теоретических и практических основ естественных и технических наук, а также математического аппарата ОПК-3 Способен принимать решения в профессиональной сфере, используя теоретические основы и нормативную базу строительства, строительной индустрии и жилищно-коммунального хозяйства	Контрольная работа ТСк	35
		Защита лабораторных работ (собеседование)	29 5
Механические свойства грунтов	ОПК-6 Способен участвовать в проектировании объектов строительства и жилищно-коммунального хозяйства, в подготовке расчетного и технико-экономического обоснований их проектов, участвовать в подготовке проектной документации	Контрольная работа ТСк Защита лабораторных работ (собеседование)	25 27 2
Определение напряжений в массиве грунта		Контрольная работа РГР, тема 1	25
		ТСк	40
			30
Прочность и устойчивость грунтовых массивов, давление грунтов на ограждения		РГР, тема 2	20
		ТСк Контрольная работа	34 50
Деформации грунтов и расчёт осадок оснований сооружений		РГР, тема 3 ТСк	20 27

**1 ОЦЕНОЧНЫЕ МАТЕРИАЛЫ, НЕОБХОДИМЫЕ
ДЛЯ ОЦЕНКИ ЗНАНИЙ, УМЕНИЙ И НАВЫКОВ ДЕЯТЕЛЬНОСТИ
В ПРОЦЕССЕ ОСВОЕНИЯ ДИСЦИПЛИНЫ**

Таблица 2 – Формируемые компетенции

Код и наименование компетенции	Код и наименование индикатора достижения компетенции (части компетенции)	Оценочные материалы и средства
<p>ОПК-1 Способен решать задачи профессиональной деятельности на основе использования теоретических и практических основ естественных и технических наук, а также математического аппарата</p>	<p>Модуль 1. Основные понятия курса, цели и задачи курса, состав, строение, состояние и физические свойства грунтов.</p>	
	<p>ОПК-1.1. Выявление и классификация физических и химических процессов, протекающих на объекте профессиональной деятельности. ОПК-1.2. Определение характеристик физического процесса (явления), характерного для объектов профессиональной деятельности, на основе теоретического (экспериментального) исследования. ОПК-1.4. Представление базовых для профессиональной сферы физических процессов и явлений в виде математического(их) уравнения(й). ОПК-1.8. Обработка расчетных и экспериментальных данных вероятностно-статистическими методами</p>	<p>Контрольная работа Тестирование Защита лабораторных работ</p>
	<p>Модуль 2. Механические свойства грунтов</p>	
<p>ОПК-1 Способен решать задачи профессиональной деятельности на основе использования теоретических и практических основ естественных и технических наук, а также математического аппарата</p>	<p>ОПК-1.2. Определение характеристик физического процесса (явления), характерного для объектов профессиональной деятельности, на основе теоретического (экспериментального) исследования. ОПК-1.4. Представление базовых для профессиональной сферы физических процессов и явлений в виде математического(их) уравнения(й). ОПК-1.8. Обработка расчетных и экспериментальных данных вероятностно-статистическими методами.</p>	<p>Контрольная работа Тестирование Защита лабораторных работ</p>

<p>ОПК-3 Способен принимать решения в профессиональной сфере, используя теоретические основы и нормативную базу строительства, строительной индустрии и жилищно-коммунального хозяйства</p>	<p>ОПК-3.1. Описание основных сведений об объектах и процессах профессиональной деятельности посредством использования профессиональной терминологии.</p>	
<p>Модуль 3. Определение напряжений в массиве грунта</p>		
<p>ОПК-1 Способен решать задачи профессиональной деятельности на основе использования теоретических и практических основ естественных и технических наук, а также математического аппарата</p>	<p>ОПК-1.6. Решение инженерных задач с помощью математического аппарата векторной алгебры, аналитической геометрии.</p>	<p>РГР Тестирование Контрольная работа</p>
<p>ОПК-3 Способен принимать решения в профессиональной сфере, используя теоретические основы и нормативную базу строительства, строительной индустрии и жилищно-коммунального хозяйства</p>	<p>ОПК-3.2. Выбор метода или методики решения задачи профессиональной деятельности.</p>	
<p>Модуль 4. Прочность и устойчивость грунтовых массивов, давление грунтов на ограждения</p>		
<p>ОПК-1 Способен решать задачи профессиональной деятельности на основе использования теоретических и практических основ естественных и технических наук, а также математического аппарата</p>	<p>ОПК-1.6. Решение инженерных задач с помощью математического аппарата векторной алгебры, аналитической геометрии.</p>	<p>РГР Тестирование Контрольная работа</p>

<p>ОПК-3 Способен принимать решения в профессиональной сфере, используя теоретические основы и нормативную базу строительства, строительной индустрии и жилищно-коммунального хозяйства</p>	<p>ОПК-3.2. Выбор метода или методики решения задачи профессиональной деятельности.</p>	
<p>ОПК-6 Способен участвовать в проектировании объектов строительства и жилищно-коммунального хозяйства, в подготовке расчетного и технико-экономического обоснований их проектов, участвовать в подготовке проектной документации.</p>	<p>ОПК-6.13. Оценка устойчивости и деформируемости грунтового основания здания</p>	
	<p>Модуль 5. Деформации грунтов и расчёт осадок оснований сооружений</p>	
<p>ОПК-3 Способен принимать решения в профессиональной сфере, используя теоретические основы и нормативную базу строительства, строительной индустрии и жилищно-коммунального хозяйства</p>	<p>ОПК-3.2. Выбор метода или методики решения задачи профессиональной деятельности.</p>	

<p>ОПК-6 Способен участвовать в проектировании объектов строительства и жилищно-коммунального хозяйства, в подготовке расчетного и технико-экономического обоснований их проектов, участвовать в подготовке проектной документации.</p>	<p>ОПК-6.13. Оценка устойчивости и деформируемости грунтового основания здания</p>	
---	--	--

Оценочные материалы и средства для проверки сформированности компетенций

Модуль 1. Основные понятия курса, цели и задачи курса, состав, строение, состояние и физические свойства грунтов

Контрольная работа по теме 1.

Вариант 1

1. Какие вопросы рассматриваются в механике грунтов и каковы ее задачи?
2. Что называется основанием?
3. Какие вы знаете континентальные отложения?
4. Что называется грунтом? В результате чего образовались грунты?
5. Чем могут служить грунты?

Вариант 2

1. Из чего состоят грунты?
2. Какова крупность крупнообломочных, песчаных, пылеватых и глинистых частиц?
3. Какую площадь поверхности имеют песчаные и глинистые частицы (на 1 г массы)?
4. Какие связи между частицами грунта вы знаете?
5. Каково отличие водно-коллоидных связей между частицами грунта от цементационных?

Вариант 3

1. Какие виды грунтовой воды вы знаете?
2. Как отделить прочносвязанную с грунтом воду? Как отделить рыхлосвязанную воду?
3. В каком виде содержатся газы в грунте и какова их роль?
4. Что такое текстура грунта и какие виды текстур вы знаете?
5. Какие физические характеристики грунта являются основными?

Вариант 4

1. Что называется удельным весом грунта? Что называется удельным весом сухого грунта?
2. Что называется удельным весом частиц грунта?
3. Каким способом можно измерить объем глинистого грунта с целью определения его удельного веса?
4. Что больше – удельный вес грунта или удельный вес частиц грунта и почему?

5. Что называется пористостью грунта? Что называется коэффициентом пористости грунта? В каких пределах могут изменяться пористость и коэффициент пористости грунта?

Вариант 5

1. От чего зависит удельный вес грунта?
2. От чего зависит удельный вес частиц грунта?
3. Что называется влажностью грунта и какой она бывает? Может ли влажность грунта быть больше единицы (100%)?
4. Что называется коэффициентом (индексом) водонасыщенности грунта и в каких пределах он изменяется?
5. Чему равен удельный вес взвешенного в воде грунта?

Вариант 6

1. Для каких целей нужны классификация грунтов и классификационные показатели?
2. Как подразделяются крупнообломочные грунты?
3. Как подразделяются песчаные грунты?
4. Что называется числом (индексом) пластичности глинистого грунта и что он показывает?
5. Что такое показатель консистенции (индекс текучести) глинистого грунта и зависит ли он от естественной влажности? В каких пределах он изменяется?

Вариант 7

1. Что называется индексом плотности и в каких пределах он изменяется? Применяется ли это понятие к глинистым грунтам? Если индекс плотности равен единице – плотный или рыхлый это грунт?
2. Что называется зондированием грунта и для чего оно служит? Что измеряется при статическом зондировании? Что измеряется при динамическом зондировании?
3. Какие физические характеристики грунта являются основными?
4. Какие связи между частицами грунта вы знаете?
5. Что называется числом (индексом) пластичности глинистого грунта и что он показывает?

Защита лабораторных работ (собеседование) по модулю 1

1. Что называется гранулометрическим составом грунта?
2. Как производится отбор пробы для определения физических характеристик песчаного грунта?
3. Что такое удельный вес грунта, удельный вес частиц грунта, удельный вес сухого грунта?
4. Что такое пористость и коэффициент пористости грунта? Как они определяются и где используются?
5. Что такое степень влажности грунта и для чего она определяется?
6. Что необходимо знать для определения расчетного или условного сопротивления грунта?
7. Что такое угол естественного откоса песчаного грунта, как он определяется и для чего используется?
8. Что такое удельный вес частиц грунта?
9. Как определяется плотность глинистого грунта?
10. Что такое влажность грунта и как она определяется?
11. Как определяется влажность на границе текучести?
12. Что такое граница раскатывания и как она определяется?
13. Что такое число пластичности и для чего оно определяется?
14. Для чего определяется показатель текучести?
15. Как определяется наименование и состояние (консистенция) глинистого грунта?
16. Как влияет влажность глинистого грунта на его расчетное (условное) сопротивление?

17. Что необходимо знать для определения расчетного (условного) сопротивления глинистого грунта?

Компьютерное тестирование (ТСк)

Модуль 1.

Выберите один правильный вариант ответа:

Твердые частицы в грунте классифицируются по форме, ...

- минералогическому составу и цвету
- размерам и цвету
- +размерам и минеральному составу
- размерам и прочности

Коэффициентом пористости грунта называется ...

- отношение объема пор к объему образца грунта
- коэффициент, равный $1,2 \div 1,3$ для разных видов грунта, учитывающий наличие пор в грунте при определении веса образца грунта
- +отношение объема пор к объему твердых частиц
- коэффициент, учитывающий форму и размеры частиц грунта при определении объема пор

Числом пластичности J_p грунтов называется разность влажностей грунта ...

- +на границе текучести W_L и на границе раскатывания W_p
- на границе текучести и природной влажности
- на границе текучести и полной влагоемкости
- на границах раскатывания W_p и текучести W_L

Деформации сжатия в грунтах обусловлены уменьшением ...

- прочности грунта
- количества твердых частиц
- +объема пор в образце грунта
- молекулярных сил электромагнитной природы

Модуль общей деформации E_0 грунта необходим для определения ...

- напряжений в грунте под подошвой фундамента
- +осадки фундамента
- нижней границы сжимаемой толщи грунта под фундаментом
- природного давления в грунте

Водопроницаемостью называется свойство грунта ...

- заполнять поры водой
- +пропускать через свои поры сплошной поток воды
- уменьшать количество воды при высушивании образца грунта
- иметь в своем составе различные виды воды

Вода в грунте, связанная электромолекулярными силами притяжения с поверхностью частиц, называется ...

- капиллярной
- рыхлосвязанной
- +прочносвязанной
- гравитационной

Удельным весом природного грунта называется отношение ...

умноженной на ускорение свободного падения массы твердых частиц к сумме объема твердых частиц и объема пор
массы твердых частиц к их объему
+суммы масс твердых частиц и воды в порах, умноженной на ускорение свободного падения, к сумме объема твердых частиц и объема пор
массы твердых частиц к объему образца грунта

По показателю текучести J_L грунта устанавливается ...

плотность сложения
водонасыщение
водопроницаемость
+разновидность его состояния

Водно-коллоидные структурные связи в грунте проявляются вследствие ...

насыщения пор грунта водой до полной влагоемкости
наличия в поровой воде растворов химических веществ
количества поровой воды, обеспечивающей грунту влажность на границе текучести
+наличия пленок связанной воды вокруг твердых частиц

Глинистые частицы имеют размеры ...

0,01 ÷ 0,005 мм
0,05 ÷ 0,005 мм
+< 0,005 мм
> 0,005 мм

Пылеватые частицы имеют размеры ...

< 0,005 мм
> 0,05 мм
> 0,1 мм
+ 0,005 ÷ 0,05 мм

Грунтам придает свойство упругости воздух, ...

сообщающийся с атмосферой и содержащий > 50% O_2
сообщающийся с атмосферой
+растворенный в поровой воде
сообщающийся с атмосферой и содержащий > 50% CO_2

Частицы галечниковых грунтов имеют форму...

+окатанную
игольчатую
остроугольную
тарельчатую

Удельный вес сухого грунта γ_d равен ... (где $g = 9,81 \text{ м/с}^2$ – ускорение свободного падения; q_1 – масса твердых частиц в образце грунта; q_2 – масса воды в порах в образце грунта; V_1 – объем твердых частиц; V_2 – объем пор

$$\frac{q_1}{V_1}$$

$$+ \frac{q_1}{V_1 + V_2} \cdot g$$

$$\frac{q_1}{V_1} \cdot g$$

$$\frac{q_1 + q_2}{V_1} \cdot g$$

Удельный вес частиц грунта γ_s равен ... (где $g = 9,81 \text{ м/с}^2$ – ускорение свободного падения; q_1 – масса твердых частиц в образце грунта; q_2 – масса воды в порах в образце грунта; V_1 – объем твердых частиц; V_2 – объем пор)

$$\frac{q_1}{V_1}$$

$$\frac{q_1}{V_1 + V_2} \cdot \frac{1}{g}$$

$$+ \frac{q_1}{V_1} \cdot g$$

$$\frac{q_1}{V_1 + V_2}$$

Влажность глинистого грунта на границе раскатывания W_p соответствует переходу грунта из ...

- пластичного состояния в текучее
- сухого состояния в водонасыщенное
- +твердого состояния в пластичное
- твердого состояния в текучее

При пористости грунта $n = 0,4$, удельном весе частиц грунта $\gamma_s = 26 \text{ кН/м}^3$ и удельном весе поровой воды $\gamma_w = 10 \text{ кН/м}^3$ удельный вес грунта с учетом взвешивающего действия воды $\gamma_{\text{в}}$ (в кН/м^3) равен...

+9,6

11,4

6,4

12,0

Для грунта с природной влажностью $W=24\%$, влажностью на границе раскатывания $W_p=10\%$, влажностью на границе текучести $W_L=50\%$ и полной влагоемкостью $W_{\text{sat}}=60\%$ коэффициент водонасыщения S_r равен...

+0,4

0,7

0,6

1,7

Пески, содержащие > 25% (по массе) частиц с размерами зерен > 2 мм, называются ...

мелкими

+гравелистыми
пылеватыми
крупными

Пески средней крупности содержат > 50% частиц с размерами зерен

- +> 0,25мм
- > 2 мм
- > 0,5 мм
- > 0,1 мм

Показатель текучести глинистых грунтов J_L равен ... (где W – влажность природная; W_p – влажность на границе раскатывания; W_L – влажность на границе текучести; W_{max} – полная влагоемкость)

$$\frac{W_{max} - W}{I_p}$$

$$\frac{W_{max} - W_p}{W_L - W_p}$$

$$\frac{W_{max} - W_L}{W_{max} - W}$$

$$\frac{W - W_p}{W_L - W_p}$$

При содержании глинистых частиц < 3% по массе грунт имеет наименование

- супесь
- глина
- суглинок
- +песок

Характеристика плотности песчаных грунтов – индекс плотности J_D равен... (где e, e_{max}, e_{min} - коэффициенты пористости грунта: природный, максимальный, минимальный)

$$\frac{e_{max} - e}{e_{max} - e_{min}}$$

$$\frac{e_{max}}{e_{max} - e_{min}}$$

$$\frac{e}{e_{min}}$$

$$\frac{e}{e_{max}}$$

В состав природных грунтов, охарактеризованных как трехкомпонентная система, могут входить ...

- твердые частицы, вода, лед
- органические остатки растений и организмов, вода, воздух

+твердые частицы, вода, воздух

твердые частицы, вода, органические остатки растений и организмов

Весовая влажность природного грунта – это отношение ...

массы воды в порах к объему образца грунта

массы твердых частиц к массе воды в порах образца грунта

массы воды в порах образца грунта к массе образца грунта, то есть к сумме масс воды и твердых частиц в образце грунта

+массы воды в порах образца грунта к массе твердых частиц образца грунта

Плотность сложения различных видов песчаных грунтов устанавливается по ГОСТ 25100-2011 «Классификация грунтов» в зависимости от ...

+коэффициента пористости e

коэффициента водонасыщения S_r

удельного веса грунта γ

модуля деформации грунта E_0

Показателем деформационных свойств грунта является ...

сопротивление грунта сдвигу

число пластичности

пористость грунта

+модуль общей деформации

Таблица 3 – Критерии оценки сформированности компетенций

Основные понятия курса, цели и задачи курса, состав, строение, состояние и физические свойства грунтов.

Код и наименование индикатора достижения компетенции (части компетенции)	Критерии оценивания сформированности компетенции (части компетенции)		
	на базовом уровне	на повышенном уровне	
	соответствует оценке «удовлетворительно» 50-64% от максимального балла	соответствует оценке «хорошо» 65-85% от максимального балла	соответствует оценке «отлично» 86-100% от максимального балла
<p>ОПК-1.1. Выявление и классификация физических и химических процессов, протекающих на объекте профессиональной деятельности.</p> <p>ОПК-1.2. Определение характеристик физического процесса (явления), характерного для объектов профессиональной деятельности, на основе теоретического (экспериментального) исследования.</p> <p>ОПК-1.4. Представление базовых для профессиональной сферы физических процессов и явлений в виде математического(их) уравнения(ий).</p> <p>ОПК-1.8. Обработка расчетных и экспериментальных данных вероятностно-статистическими методами</p>	Знать:		
	основные физические характеристики грунтов, имеет общее представление о строении и состоянии грунтов, условия прочности и устойчивости грунтов	показывает знание и понимание о составе, строении и физических свойствах грунта, оперирует терминами и понятиями дисциплины	свободно оперирует терминами и понятиями по теме модуля
	Уметь:		
	в основном оценивать физические характеристики грунтов и с небольшими затруднениями давать определение их состоянию	с достаточно высокой долей самостоятельности оценивать физические характеристики грунтов, давать определение их состоянию	способен с высоким уровнем самостоятельности анализировать полученные физические характеристики грунтов и определять их состояние
Владеть:			
	основными навыками в оценке свойств грунтов, условий их прочности и устойчивости, но не совсем твердо владеет материалом, при ответах допускает малосущественные погрешности, искажения логической последовательности, не точную аргументацию теоретических положений испытывает затруднения при ответах на вопросы преподавателя	навыками в оценке физико-механических характеристик грунтов, оценки свойств грунтов расчетных условий прочности и устойчивости	навыками в оценке физико-механических характеристик грунтов оценки свойств грунтов, оценки расчетных условий прочности и устойчивости; правильно и логически стройно излагает учебный материал.

Модуль 2. Механические свойства грунтов

Контрольная работа.

Вариант 1

1. Чем обуславливается сжимаемость грунтов? За счет чего происходит сжатие полностью водонасыщенных грунтов?
2. Для чего служит одометр? Начертите его схему. Какие условия применительно к напряжениям и деформациям в ней накладываются на образец грунта?
3. В каких координатах изображается компрессионная кривая? Какой вид имеет зависимость между осадкой штампа одометра и вызывающей ее нагрузкой (начертите график).
4. Как записывается закон сжимаемости в дифференциальной и разностной формах?
5. Сформулируйте закон сжимаемости

Вариант 2

1. Что называется коэффициентом сжимаемости и коэффициентом относительной сжимаемости? Какова их размерность?
2. Запишите закон Гука в главных нормальных напряжениях?
3. Что называется коэффициентом Пуассона и в каких пределах он изменяется?
4. Что называется коэффициентом бокового давления грунта, от чего он зависит и как он связан с коэффициентом Пуассона?
5. Какова принципиальная схема стабилометра и какие условия накладываются на напряжения и деформации в ней? Каким образом ведутся испытания в стабилометре?

Вариант 3

1. Сколько независимых характеристик сжимаемости грунта мы получаем при испытании в одометре, в стабилометре и при штамповых испытаниях?
2. В чем заключаются штамповые испытания? Какие их основные достоинства?
3. Что такое прессиометр, какова его схема?
4. Что такое напор? Какова его размерность?
5. Какое давление создает столб воды высотой 1м?

Вариант 4

1. Одинаковы или различны напоры в сосуде на поверхности воды и на дне сосуда? Одинаковы или различны давления в воде в этих точках?
2. Что такое градиент напора? Какова его размерность?
3. Запишите закон Дарси. Какова размерность коэффициента фильтрации? От чего он зависит? Что такое начальный градиент фильтрации?
4. Сформулируйте закон сдвига для песчаных грунтов.
5. Сформулируйте закон сдвига для пылевато-глинистых грунтов.

Вариант 5

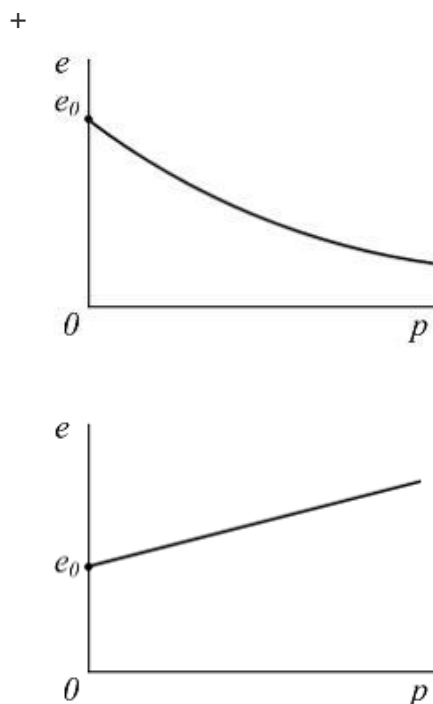
1. Изобразите график сдвига для песчаных грунтов.
2. Изобразите график сдвига для пылевато-глинистых грунтов.
3. Какие характеристики грунтов определяют при сдвиговых испытаниях, укажите их единицы измерения.
4. Что называется коэффициентом бокового давления грунта, от чего он зависит и как он связан с коэффициентом Пуассона?
5. В каких координатах изображается компрессионная кривая? Какой вид имеет зависимость между осадкой штампа одометра и вызывающей ее нагрузкой (начертите график).

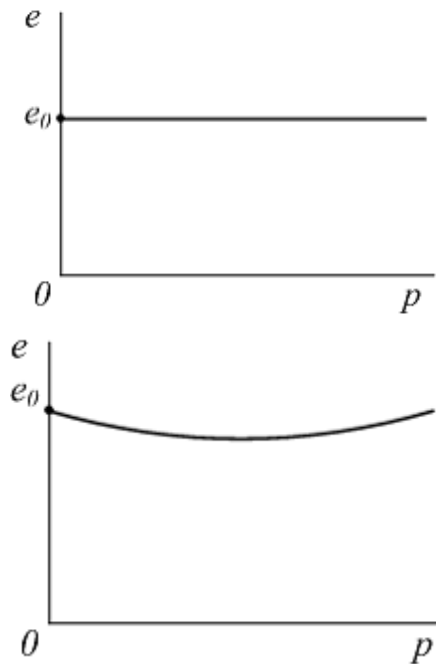
Защита лабораторных работ (собеседование) по модулю 2

1. Что называется сжимаемостью грунта?
2. Что такое компрессионное сжатие?
3. Назовите характеристики сжимаемости грунта.
4. Как подготавливаются образцы к компрессионным испытаниям?
5. Какова последовательность компрессионного испытания грунта?
6. Что принимается за критерий условной стабилизации деформации грунта?
7. Как производится обработка результатов компрессионных испытаний?
8. Какие строятся графики при испытании грунта на сжатие?
9. Как можно судить о степени сжимаемости грунта по виду компрессионной кривой?
10. Что такое упругая и остаточная деформации грунта?
11. В каких инженерных расчетах используются характеристики сжимаемости грунтов?
12. Назовите прочностные (сдвиговые) характеристики грунтов.
13. Какие существуют методы определения сопротивления сдвигу?
14. Когда применяется метод неконсолидированного сдвига?
15. В чем сущность метода консолидированного сдвига?
16. Как проводится испытание грунта по методу неконсолидированного сдвига?
17. Как проводится обработка результатов сдвиговых испытаний?
18. Как определить тип грунта по внешнему виду прямой $\tau = f(p)$?
19. От чего зависят значения сдвиговых характеристик грунтов?
20. Где используются прочностные характеристики грунтов?
21. Под воздействием каких факторов могут изменяться величины ϕ и C ?

Компьютерное тестирование (ТСк) Модуль 2.

Компрессионная кривая грунта (изменение коэффициента пористости e) при возрастании уплотняющего давления соответствует графику ...





Закон уплотнения грунта выражается зависимостью _____, где p_i – уплотняющее давление; S_i – осадка грунта от давления p_i ; h – высота образца грунта; m_V – коэффициент относительной сжимаемости грунта; W – влажность грунта; e_0 – начальное значение коэффициента пористости грунта.

$$\begin{aligned}
 m_V \cdot p_i &= \frac{S_i}{h} \\
 + \\
 m_V \cdot p_i &= \frac{h}{S_i} \\
 m_V \cdot p_i &= \frac{h}{S_i} \cdot W \\
 e_0 \cdot p_i &= \frac{S_i}{h}
 \end{aligned}$$

По закону Кулона предельное сопротивление сдвигу $\tau_{пред}$ связного грунта равно _____, где c – удельное сцепление, φ – угол внутреннего трения грунта,

σ – вертикальное давление, σ_{zq} – природное давление в грунте.

$$\begin{aligned}
 + \sigma \cdot \operatorname{tg} \varphi + c \\
 \sigma \cdot \operatorname{tg} \varphi \\
 (\sigma + c) \cdot \operatorname{tg} \varphi \\
 \sigma_{zq} \cdot \operatorname{tg} \varphi + c
 \end{aligned}$$

Для грунтов со структурной прочностью можно выделить фазы напряженного состояния, в которых проявляются деформации ...

+упругие и упругого последействия; уплотнения и местных сдвигов; интенсивных местных сдвигов и уплотнения; выпирания

упругие; уплотнения и местных сдвигов; выпирания

упругие; уплотнения и местных сдвигов; интенсивных местных сдвигов и уплотнения по сторонам от зон пластических деформаций

упругие; интенсивных местных сдвигов, выпирания

Компрессионная кривая отражает зависимость ...

осадки грунта от внешнего давления

пористости грунта от уплотняющего давления

+коэффициента пористости грунта от внешнего уплотняющего давления

коэффициента пористости грунта от его влажности

По результатам компрессионных испытаний модуль общей деформации E_0

вычисляется по формуле _____, где β – коэффициент учета поперечного

расширения грунта, m_0 – коэффициент сжимаемости, e_0 и e_{max} – коэффициенты

пористости грунта в природном и рыхлом состояниях, γ – удельный вес грунта.

$$\frac{\beta \cdot (1 + e_{max})}{m_0}$$

+

$$\frac{\beta \cdot (1 + e_0)}{m_0}$$

$$\frac{\beta \cdot (1 + e_0)}{\gamma}$$

$$\frac{\gamma \cdot (1 + e_0)}{m_0}$$

Давлением связности P_e в глинистых грунтах называют давление, ...

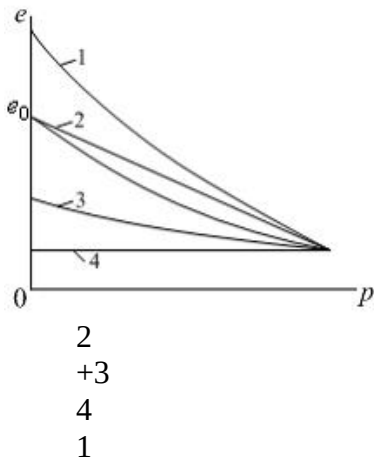
развивающееся в грунте от собственного веса

+суммарно заменяющее действие всех сил сцепления

возникающее в грунте от внешней нагрузки

возникающее от веса поровой воды

Изменение коэффициента пористости уплотненного образца грунта после снятия давления соответствует графику ... (где e – коэффициент пористости; e_0 – начальный коэффициент пористости; p – давление)



Закон уплотнения грунта имеет формулировку: при небольших изменениях уплотняющих давлений изменение

- коэффициента пористости прямо пропорционально изменению влажности грунта
- осадки грунта прямо пропорционально изменению влажности грунта
- пористости грунта прямо пропорционально изменению давления
- +коэффициента пористости прямо пропорционально изменению давления

Испытание грунтов на одноосное сжатие проводится с помощью ...

- зонда
- стабилометра
- +одометра
- штампа

С увеличением уплотняющего давления на грунт коэффициент пористости. ..

- остаётся неизменным
- +уменьшается по нелинейной зависимости
- уменьшается по линейной зависимости
- увеличивается

При снятии уплотняющей нагрузки на уплотнённый предварительно образец грунта коэффициент пористости...

- увеличивается до начального значения
- остаётся неизменным
- уменьшается
- +увеличивается, не достигая начального значения

Коэффициент относительной сжимаемости m_v равен ... (где m_0 – коэффициент сжимаемости грунта; e_0 – начальный коэффициент пористости, s_i – осадка грунта при давлении P_i ; h – высота образца грунта)

$$\frac{h}{s_i} \cdot \frac{m_0}{1 - e_0} + \frac{m_0}{1 + e_0}$$

$$\frac{s_i}{h}$$

Модуль общей деформации грунта используется для расчета ...

- усилий в теле фундамента
- напряжений в сжимаемой толще
- напряжений под фундаментом
- осадки фундамента

Модуль общей деформации грунта E_0 определяется по результатам штамповых испытаний по формуле ... (где ν – коэффициент Пуассона; ω – безразмерный коэффициент, зависящий от формы подошвы штампа; d – диаметр штампа; ΔS – приращение осадки от изменения давления Δp).

$$\frac{w \cdot d \cdot \Delta p}{(1 - \nu^2) \cdot \Delta S}$$

$$+ \frac{(1 - \nu^2) \cdot w \cdot d \cdot \Delta p}{\Delta S}$$

$$\frac{\omega \cdot \Delta p}{(1 - \nu^2) \cdot d \cdot \Delta S}$$

$$(1 - \nu^2) \cdot \omega \cdot \frac{\Delta p}{d \cdot \Delta S}$$

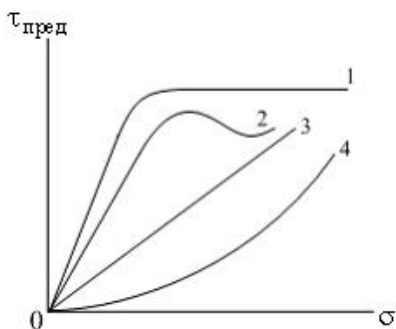
Коэффициент относительной сжимаемости грунта имеет размерность ...

- кПа
- +кПа⁻¹
- безразмерный
- кН

Коэффициент сжимаемости грунта равен отношению ...

- +изменения коэффициента пористости к величине действующего давления
- действующего давления к величине изменения коэффициента пористости
- начального коэффициента пористости к действующему давлению
- деформации грунта к действующему давлению

Зависимость предельного сопротивления сдвигу $\tau_{пред}$ от вертикального сжимающего напряжения σ для сыпучих грунтов имеет вид



- 4
- 2
- 1
- +3

Испытание связного грунта на сдвиг по консолидированно-дренированной системе предусматривает предварительное ...

- +уплотнение грунта некоторым давлением
- уплотнение грунта давлением, соответствующим природному
- увлажнение грунта до полного водонасыщения
- увлажнение грунта до влажности на границе текучести

С увеличением углов внутреннего трения грунтов предельное сопротивление грунтов сдвигу.

- не изменяется
- уменьшается
- исчезает
- +увеличивается

Расчетные значения прочностных характеристик φ и c определяются делением соответствующей нормативной характеристики на коэффициент ...

- условий работы грунта
- однородности грунта
- вариации определяемой характеристики
- +надежности по грунту

Для фазы упругих деформаций грунтов характерно возрастание деформации пропорционально увеличению ...

- модуля деформаций
- влажности грунта
- пористости грунта
- +давления

Решения теории упругости применимы для грунтов

- при загрузке нагрузкой, превышающей расчетное сопротивление грунта R
- в фазе развития интенсивных деформаций сдвигов и уплотнения
- +в фазе линейной деформируемости
- в фазе выпора

При определении напряжений в массиве принято допущение, что грунт является

- зернистым
- анизотропным
- +сплошным телом
- водонасыщенным

Упругие деформации в грунте развиваются при нагрузке,

- соответствующей фазе сдвигов
- соответствующей фазе выпирания
- равной начальной критической нагрузке
- +не превышающей структурную прочность грунта

Закон Дарси определяет скорость движения воды в грунтах по формуле _____, где i – гидравлический градиент, k_{φ} – коэффициент фильтрации, e – коэффициент пористости, S_r – коэффициент водонасыщения.

$$\begin{aligned} & k_{\varphi} \cdot S_r \\ & i \cdot S_r \\ & + k_{\varphi} \cdot i \\ & e \cdot i \end{aligned}$$

Таблица 4 – Критерии оценки сформированности компетенций

Код и наименование индикатора достижения компетенции (части компетенции)	Критерии оценивания сформированности компетенции (части компетенции)		
	на базовом уровне	на повышенном уровне	
	соответствует оценке «удовлетворительно» 50-64% от максимального балла	соответствует оценке «хорошо» 65-85% от максимального балла	соответствует оценке «отлично» 86-100% от максимального балла
<p>ОПК-1.1. Выявление и классификация физических и химических процессов, протекающих на объекте профессиональной деятельности.</p> <p>ОПК-1.2. Определение характеристик физического процесса (явления), характерного для объектов профессиональной деятельности, на основе теоретического (экспериментального) исследования.</p> <p>ОПК-1.4. Представление базовых для профессиональной сферы физических процессов и явлений в виде математического(их) уравнения(ий).</p> <p>ОПК-1.6. Решение инженерных задач с помощью математического аппарата векторной алгебры, аналитической геометрии.</p> <p>ОПК-1.8.</p>	Знать:		
	основные механические характеристики грунтов, имеет общее представление о законах механики грунтов	показывает знание о механических свойствах грунтов, оперирует терминами и понятиями дисциплины	свободно оперирует терминами и понятиями по теме модуля
	Уметь:		
	в основном оценивать механические характеристики грунтов и с небольшими затруднениями давать определение их свойствам	с достаточно высокой долей самостоятельности оценивать механические характеристики грунтов, давать определение их свойствам	способен с высоким уровнем самостоятельности анализировать полученные механические характеристики грунтов и определять их свойства
	Владеть:		
	основными навыками в проведении лабораторных испытаний грунтов, но не совсем твердо владеет материалом, при ответах допускает малосущественные погрешности, искажения логической последовательности, не точную аргументацию теоретических положений испытывает затруднения при ответах на вопросы преподавателя.	навыками проведения лабораторных испытаний грунтов в отчете присутствуют небольшие погрешности, в ответах допускает небольшие пробелы не искажающие его содержания.	навыками проведения лабораторных испытаний грунтов, предъявляет преподавателю оформленный отчет с цифровыми и графическими результатами опытов со схемами приборов и текстовыми пояснениями, правильно и логически стройно излагает учебный материал.

Обработка расчетных и экспериментальных данных вероятностно- статистическими методами			
---	--	--	--

Модуль 3. Определение напряжений в массиве грунта **Контрольная работа.**

Вариант 1

1. Как вычислить вертикальные напряжения в массиве грунта от его собственного веса и чему они равны?
2. Следует ли учитывать деформации грунта от его собственного веса и в каких случаях?
3. Чему равны боковые напряжения от собственного веса грунта? Что называется коэффициентом бокового давления грунта в условиях естественного залегания? Может ли коэффициент бокового давления грунта в условиях естественного залегания быть более единицы?
4. Начертите эпюру распределения вертикальных напряжений в массиве грунта от собственного веса:
 - если сверху более легкий грунт;
 - если сверху более тяжелый грунт;
 - при наличии в слое уровня подземной воды;
 - при наличии водопора.
5. Какие основные положения приняты в теории упругости? Какие основные положения приняты в теории линейно-деформируемых тел?

Вариант 2

1. Чем теория линейно-деформируемых тел отличается от теории упругости?
2. Решение какой задачи теории упругости для полупространства является основным? Чем обусловлена возможность использования его для решения других практически важных задач?
3. Чему равны напряжения непосредственно под сосредоточенной силой? Какое предположение делается в отношении зоны, расположенной непосредственно у сосредоточенной силы?
4. Каковы граничные условия в задаче о сосредоточенной силе на полупространстве?
5. Каким образом напряжение σ_r зависит от угла, радиуса, величины силы? Сколько координат участвует в решении этой задачи и какие?

Вариант 3

1. Из каких условий определяется безразмерный коэффициент в формуле для σ_r в задаче о сосредоточенной силе на полупространстве?
2. Как получить напряжение σ_z , зная напряжение σ_r ?
3. Какой вид имеют эпюры напряжений σ_z в задаче о сосредоточенной силе?
4. Как следует просуммировать напряжения, если действуют несколько сосредоточенных сил?
5. В чем заключается принцип Сен-Венана в теории упругости?

Вариант 4

1. Каким образом осуществить перенос начала координат при действии сосредоточенной силы в случае пространственной задачи?
2. Какие безразмерные координаты можно ввести в случае плоской задачи при загрузке части поверхности полуплоскости равномерно распределенной нагрузкой? Какой угол называется “углом видимости” и почему?

3. Какие напряжения называются главными нормальными и какие главными касательными? Сколько главных напряжений в плоской и сколько в пространственной задачах?

4. Что такое изолинии напряжений и какой вид имеют изолинии главных напряжений в случае плоской задачи, когда на участке границы полуплоскости приложена равномерно распределенная нагрузка?

5. Какой вид имеют эпюры вертикальных нормальных напряжений σ_z в случае плоской задачи, когда на участке границы приложена равномерно распределенная нагрузка?

Вариант 5

1. Какие безразмерные координаты приняты в нормах (СНиП) для расчета напряжений?

2. При каком значении $n=l/b$, считается, что напряжения σ_z в пространственной и в плоской задачах практически можно считать совпадающими?

3. Каким образом будет трансформироваться эпюра вертикальных напряжений σ_z в случае, если одна и та же равномерно распределенная нагрузка на поверхности приложена в пределах квадрата, прямоугольника, ленты при одной и той же ширине b ?

4. Каким образом влияет на эпюру σ_z при местной нагрузке наличие жесткого подстилающего слоя?

5. Каким образом распределяются напряжения σ_z под подошвой жесткого штампа? Чему равны реактивные напряжения под краем штампа? Чему равны реактивные напряжения под серединой ленточного и круглого жестких штампов?

Расчетно-графическая работа, тема 1 Оценка напряжений в массиве грунта

Варианты заданий представлены в методических указаниях на выполнение РГР.

Компьютерное тестирование (ТСк) Модуль 3.

При определении напряжений в грунте учитывается допущение, что грунт является ...

- анизотропным материалом
- водопроницаемым
- малосжимаемым
- +сплошным телом

При инженерных расчетах оснований принято, что напряжения от собственного веса грунта считаются ...

- возрастающими в зимнее время
- +стабилизировавшимися
- возрастающими после постройки сооружения

При определении вертикального сжимающего напряжения σ_z в массиве грунта (с характеристиками: удельный вес γ , влажность W , модуль общих деформаций E_0) в точке M на глубине z от произвольной распределенной нагрузки по

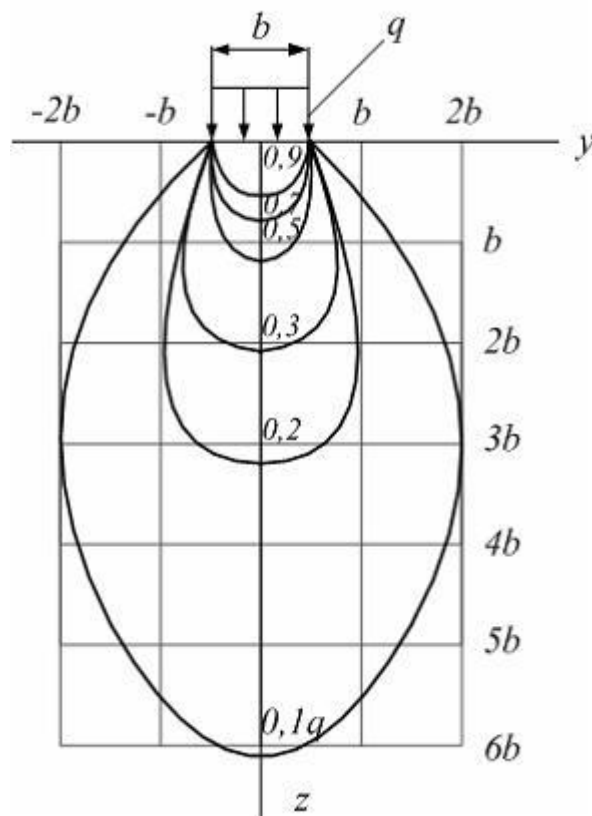
$$\sigma_z = \sum_{i=1}^{i=n} K_i \cdot \frac{P_i}{z^2}$$

формуле (где n – число элементов, на которые разбивается площадка загрузки; P_i – сосредоточенная сила в центре каждого элемента, получаемая как произведение площади элемента и интенсивности распределенной нагрузки в центре элемента; K_i – коэффициент для i -го элемента, центр тяжести

которого находится на горизонтальном расстоянии r_i от рассматриваемой точки M)
 коэффициент K_i зависит от ...

$$\frac{r_i}{z} + \frac{W}{E_0} \frac{\gamma}{z}$$

На рисунке показано распределение в грунте от полосообразной равномерной нагрузки изолиний напряжений ...



нормальных горизонтальных
 +вертикальных сжимающих
 от веса грунта
 касательных

Для неоднородного напластования грунтов с залеганием в пределах глубины h количества слоев грунта n с их толщинами h_i и удельными весами γ_i , удельными весами частиц грунта γ_{si} , удельными весами сухого грунта γ_{di} в каждом слое, природное давление на глубине h определяется формулой ...

$$\sigma_{zq} = \sum_1^n h_i \cdot \gamma_{si}$$

$$\sigma_{zq} = h \cdot \gamma_{\text{средн}}$$

$$\sigma_{zq} = \sum_1^n h_i \cdot \gamma_{di}$$

$$+ \sigma_{zq} = \sum_1^n h_i \cdot \gamma_i$$

При определении напряжения σ_z в точке M грунтового массива на глубине z от поверхности грунта под действием вертикальной сосредоточенной силы P по

$$\sigma_z = \frac{K}{z^2} \cdot P$$

формуле коэффициент K определяется в зависимости от _____, где γ – удельный вес грунта, W – влажность грунта, n – пористость грунта, r – расстояние от линии действия силы P до точки M .

r и W

$+ r$ и z

r и n

γ и z

В точке M на глубине z от поверхности грунта внутри загруженного равномерной нагрузкой q прямоугольника со сторонами b и l на поверхности грунта вертикальное

напряжение определяется по формуле $\sigma_z = \frac{\sigma_{zq}}{4} \cdot \sum_1^4 k_i$, где σ_{zq} –

бытовое давление в грунте на глубине z ; k_1, k_2, k_3, k_4 – коэффициенты, зависящие от z и соотношения сторон прямоугольников, на которые загруженная площадка разбивается проекцией точки M на горизонтальную плоскость.

$$q \cdot \sum_1^4 k_i$$

$$+ \frac{1}{4} \cdot q \cdot (k_1 + k_2 + k_3 + k_4)$$

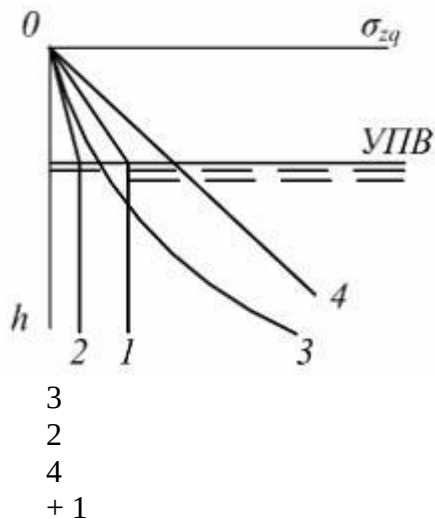
$$\frac{1}{4} \cdot q \cdot \sum_1^4 k_i \cdot b \cdot l$$

$$\frac{1}{4} \cdot (q + \sigma_{zq}) \cdot \sum_1^4 k_i$$

При определении напряжений в грунте учитывается допущение, что грунт является ...

водопроницаемым
анизотропным материалом
малосжимаемым
+сплошным телом

Распределение напряжений от собственного веса водопроницаемого грунта σ_{zq} при наличии подземных вод соответствует на рисунке линии с номером ...



Вертикальное напряжение σ_z в точке M на глубине z от плоскости приложения нескольких вертикальных сил P_1, P_2, \dots, P_n определяется по формуле $\sigma_z = \frac{P_{\text{сред}}}{z^2} \sum_{i=1}^n k_i P_i$, где P_{max} – наибольшая из сил P_1, P_2, \dots, P_n

; $P_{\text{сред}}$ – среднеарифметическое значение $P_{\text{сред}} = \frac{\sum_{i=1}^n P_i}{n}$; k_i – коэффициент, зависящий от z и r_i – расстояния от линии действия P_i до точки M .

$$\frac{1}{z} \sum_{i=1}^n k_i P_i$$

$$\frac{1}{z^2} k_{\text{min}} \cdot P_{\text{средн}}$$

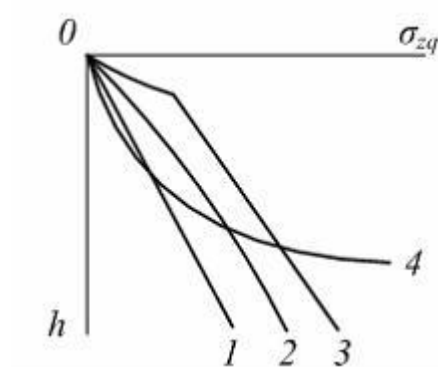
$$+ \frac{1}{z^2} \sum_{i=1}^n k_i P_i$$

$$\frac{1}{z^2} k_{\text{max}} \cdot P_{\text{max}}$$

При определении сжимающих напряжений σ_z в массиве грунта от сплошной полособразной нагрузки, меняющейся по закону прямой, используется ...

ГОСТ 25100-95
 закон Дарси
 закон Кулона
 +номограмма Остерберга

Природное давление σ_{zq} однородного грунта в зависимости от глубины h характеризуется линией (см. рисунок) ...



3
 4
 1
 +2

При определении напряжения σ_z в точке M грунтового массива на глубине z от поверхности грунта под действием вертикальной сосредоточенной силы P по

$$\sigma_z = \frac{K}{z^2} \cdot P$$

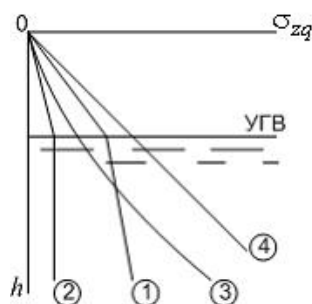
формуле коэффициент K определяется в зависимости от _____, где γ – удельный вес грунта, W – влажность грунта, n – пористость грунта, r – расстояние от линии действия силы P до точки M .

+ r и z
 γ и z
 r и n
 r и W

Напряжения от собственного веса грунта начинаются от поверхности ...

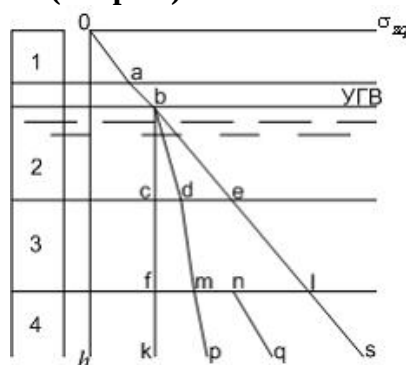
подшвы фундамента
 +массива грунта
 планировочной
 подшвы растительного слоя грунта

Зависимость вертикального природного давления σ_{zq} однородного водопроницаемого грунта от глубины h с учетом уровня грунтовых вод (УГВ) соответствует линии (см. рис.) ...



- 4
- 2
- 3
- + 1

Зависимость вертикального природного давления σ_{zq} неоднородного водопроницаемого основания (слои 2, 3, 4) от глубины h с учетом уровня грунтовых вод (УГВ) соответствует линии (см. рис.)



- o a b c f k
- o a b e l s
- + o a b d m p
- o a b d m n q

Природное давление от слоя песка толщиной $h=1$ м с удельным весом $\gamma=19\text{кН/м}^3$, коэффициентом пористости $e=0,7$ и удельным весом с учетом взвешивающего действия воды $\gamma_s=1\text{кН/м}^3$, находящегося ниже горизонта грунтовой воды, равно ...

- 36,7 кПа
- 19 кПа
- +11 кПа
- 6,5 кПа

Вертикальное сжимающее напряжение в грунте σ_z в точке на глубине z от нескольких вертикальных сосредоточенных сил P_1, P_2, P_3 равно ... (где k_i – коэффициент, зависящий от z и r_i ; r_i – расстояние от точки до линии действия силы P_i ; P_{\max} – наибольшая из сил P_1, P_2, P_3)

$$\sum \frac{1}{k_i} \cdot \frac{\sum P_i}{z^2} + \sum k_i \cdot \frac{P_i}{z^2}$$

$$\sum k_i \cdot \frac{P_{\max}}{z^2}$$

$$\sum k_i \cdot \frac{\sum P_i}{\sum z^2}$$

Вертикальное сжимающее напряжение в грунте σ_z в точке на глубине z под центром прямоугольной площади со сторонами l и b , загруженной равномерно распределенной нагрузкой q , равно ... (где α - коэффициент, зависящий от z , b и l)

$$\sigma_z = \frac{\alpha}{2} \cdot q$$

$$\sigma_z = \alpha \cdot q \cdot b \cdot l$$

$$\sigma_z = \frac{\alpha}{2} \cdot q \cdot b \cdot l$$

$$+ \sigma_z = \alpha \cdot q$$

Коэффициенты k_i для определения вертикального сжимающего напряжения в грунте σ_z в точке на глубине z от любой распределенной нагрузки на поверхности грунта в пределах площади A зависят от ... (где r_i – расстояние от точки до центра тяжести i -го прямоугольника, на которые разбивается площадь A)

$$\frac{r_{\min}}{z}$$

$$\frac{r_i}{z}$$

$$+ z$$

$$\frac{\sum r_i}{z}$$

$$\frac{r_{\max}}{z}$$

При определении напряжений в грунте от различных нагрузок используется принцип суперпозиции, то есть ...

+ суммирования напряжений от всех действующих нагрузок

определения напряжений только от наибольших нагрузок

определения напряжений от среднеарифметического значения из ряда действующих нагрузок

учета напряжений только от постоянных нагрузок

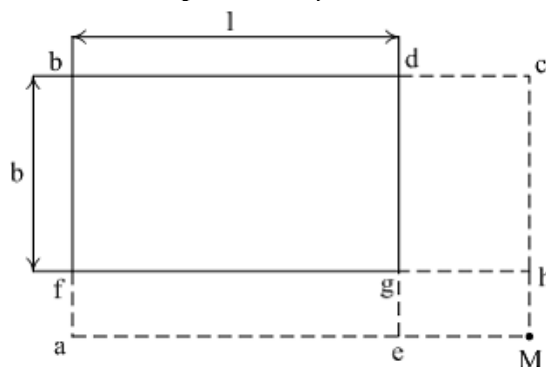
Коэффициент k_c для определения вертикального сжимающего напряжения в грунте σ_{zc} в точке на глубине z под углом загруженного равномерно распределенной нагрузкой q прямоугольника со сторонами b и l ($l \geq b$) определяется в зависимости от ...

$$\frac{2l}{b} \text{ и } \frac{2z}{b}$$

$$\frac{b}{l} \text{ и } \frac{z}{l}$$

$$\frac{2b}{l} \text{ и } \frac{2z}{l} \\ + \frac{l}{b} \text{ и } \frac{z}{b}$$

Вертикальное сжимающее напряжение в грунте σ_{zc} в точке М на глубине z вне контура прямоугольника со сторонами b и l ($l \geq b$), загруженного равномерно распределенной нагрузкой q , (см. рис.) равно ... (где k_{c1} - коэффициент, зависящий от z и соотношения сторон прямоугольника abcM; k_{c2} - коэффициент, зависящий от z и сторон dcMe; k_{c3} - коэффициент, зависящий от z и сторон eghM; k_{c4} - коэффициент, зависящий от z и сторон afhM)

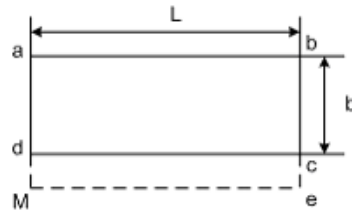


$$\frac{q}{(k_{c1} - k_{c2} + k_{c3} - k_{c4})} \\ \frac{1}{2} \cdot (k_{c1} - k_{c2} + k_{c3} - k_{c4}) \cdot q \\ + \frac{1}{4} \cdot (k_{c1} - k_{c2} + k_{c3} - k_{c4}) \cdot q \\ \frac{1}{2} \cdot (k_{c1} - k_{c2} + k_{c3} - k_{c4}) \cdot q \cdot b \cdot l$$

В условиях плоской задачи напряженного состояния грунта напряжения ...

- определяются в плоскости кровли слоев разнородных грунтов
- +распределяются в одной плоскости, в перпендикулярном направлении они или равны нулю, или постоянны
- рассматриваются в плоскостях приложения вертикальных и горизонтальных нагрузок
- рассматриваются в плоскости, перпендикулярной вертикальной нагрузке

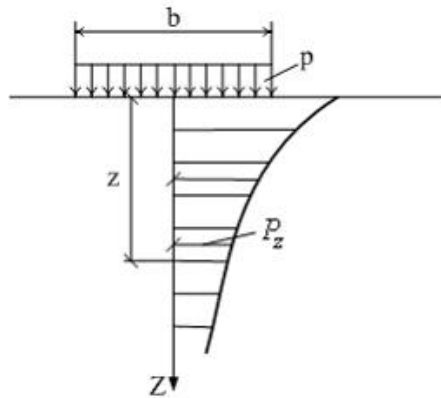
Вертикальное сжимающее напряжение в грунте σ_x в точке М на глубине z вне контура прямоугольника со сторонами b и L ($L \geq b$), загруженного равномерно распределенной нагрузкой q (см. рисунок)



равно (где k_{c1} – коэффициент, зависящий от z и соотношения сторон прямоугольника $abeM$; k_{c2} – коэффициент, зависящий от z и сторон $dceM$)

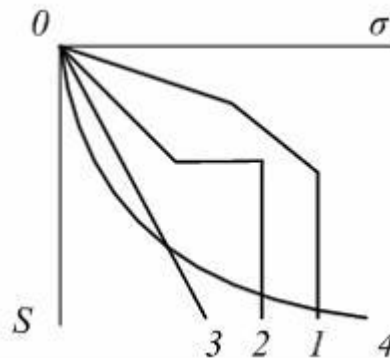
$$\begin{aligned}
 & + \frac{1}{4}(k_{c1} - k_{c2}) \cdot q \\
 & \frac{1}{2}(k_{c1} - k_{c2}) \cdot q \\
 & \frac{1}{4}(k_{c1} + k_{c2}) \cdot q \\
 & \frac{1}{2}(k_{c1} + k_{c2}) \cdot q
 \end{aligned}$$

Значения вертикальных напряжений по центральной оси фундамента (см. рис.) определяются по формуле $P_z = \alpha \cdot p$, где коэффициент α зависит от ...



+ глубины расположения слоя и отношения сторон загруженной площадки
положения уровня грунтовых вод
жесткости и размеров подошвы фундамента
глубины заложения фундамента

Зависимость между нормальным напряжением σ и деформацией грунта S при возрастании нагрузки соответствует графику ...



- + 1
- 2
- 3

Природным давлением грунта на глубине z от поверхности массива грунта называется напряжение от веса ...

растительного слоя грунта толщиной меньше z

слоя грунта толщиной $0,25z$

слоев грунта толщиной $2z$

+вышележащих слоев грунта в пределах z

В точке M на глубине z от поверхности грунта внутри загруженного равномерной нагрузкой q прямоугольника со сторонами b и l на поверхности грунта вертикальное напряжение определяется по формуле $\sigma_z = \frac{1}{4} \cdot q \cdot \sum_{i=1}^4 k_i \cdot b \cdot l$, где σ_{zq} – бытовое давление в грунте на глубине z ; k_1, k_2, k_3, k_4 – коэффициенты, зависящие от z и соотношения сторон прямоугольников, на которые загруженная площадка разбивается проекцией точки M на горизонтальную плоскость.

$$\frac{1}{4} \cdot q \cdot \sum_{i=1}^4 k_i \cdot b \cdot l$$

$$+ \frac{1}{4} \cdot q \cdot (k_1 + k_2 + k_3 + k_4)$$

$$q \cdot \sum_{i=1}^4 k_i$$

$$\frac{1}{4} \cdot (q + \sigma_{zq}) \cdot \sum_{i=1}^4 k_i$$

Таблица 5 – Критерии оценки сформированности компетенций

Код и наименование индикатора достижения компетенции (части компетенции)	Критерии оценивания сформированности компетенции (части компетенции)		
	на базовом уровне	на повышенном уровне	
	соответствует оценке «удовлетворительно» 50-64% от максимального балла	соответствует оценке «хорошо» 65-85% от максимального балла	соответствует оценке «отлично» 86-100% от максимального балла
ОПК-1.6. Решение инженерных задач с помощью математического аппарата векторной	Знать:		
	основные методы оценки напряжений в массиве грунта, имеет общее представление о распределении	показывает знание о методах оценки напряжений в массиве грунта, оперирует	свободно оперирует терминами и понятиями по теме модуля

алгебры, аналитической геометрии. ОПК-3.2. Выбор метода или методики решения задачи профессиональной деятельности	напряжений в массиве грунта	терминами и понятиями дисциплины	
	Уметь:		
	в основном оценивать напряжения в массиве грунта от различных видов загрузений	с достаточно высокой долей самостоятельности оценивать напряженное состояние массива грунта	способен с высоким уровнем самостоятельности оценивать и анализировать напряженное состояние массива грунта при различных видах загрузений
	Владеть:		
основными навыками в оценке напряженного состояния, но не совсем твердо владеет материалом, при ответах допускает малосущественные погрешности, искажения логической последовательности, не точную аргументацию теоретических положений испытывает затруднения при ответах на вопросы преподавателя.	навыками оценки напряженного состояния массива грунта, при решении инженерных задач присутствуют небольшие погрешности, ответах допускает небольшие пробелы, не искажающие его содержания.	навыками оценки напряженного состояния массива грунта, правильно и логически стройно излагает учебный материал.	

Модуль 4. Прочность и устойчивость грунтовых массивов, давление грунтов на ограждения

Контрольная работа.

Вариант 1

1. Чем вызывается сопротивление грунта срезам?
2. Какая разница между срезом и сдвигом? Какой вид имеет схема прямого среза?
3. Что называется "критической" пористостью песка и какому состоянию песка она соответствует?
4. Какой вид имеет закон Кулона для несвязного грунта? Что называется углом внутреннего трения?
5. От чего зависит угол внутреннего трения песка? Что такое угол естественного откоса и совпадает ли он с углом внутреннего трения?

Вариант 2

1. Чем вызывается сопротивление срезам связного грунта?
2. Что такое открытая и закрытая системы испытаний глинистого грунта?

3. Что такое полное, эффективное и нейтральное давления? Что называется гидростатическим и поровым давлением?
4. Какова зависимость (закон Кулона) для неконсолидированного и консолидированного испытаний?
5. Для чего служит диаграмма Мора? В каких координатах она строится?

Вариант 3

1. Какая разница между диаграммой Мора и диаграммой Кулона? Какие координаты используются при построении этих диаграмм?
2. Как записать условие прочности Мора и условие прочности Кулона? Какая между ними принципиальная разница?
3. Каково минимальное число опытов для определения угла внутреннего трения φ и удельного сцепления c ?
4. Как записать условие прочности Мора в координатах σ_z , σ_x , τ_{xz} ? Какие частные случаи следуют из диаграммы Мора?
5. Какие лабораторные методы определения характеристик прочности глинистого грунта вы знаете?

Вариант 4

1. Каким образом обычно проводятся опыты в приборе прямого среза и в стабилометре?
2. Какие методы определения характеристик прочности грунтов в полевых условиях вы знаете?
3. Что такое крыльчатка и сколько характеристик прочности можно получить с ее помощью?
4. Какой вид имеет кривая зависимости осадки штампа, находящегося на поверхности грунта, от среднего давления? Какой вид имеет та же кривая, полученная при испытании грунта в одометре? Чем они отличаются?
5. По какому признаку и как можно подразделить фундаменты по глубине заложения?

Вариант 5

1. Как деформируется грунт во времени и как выглядит график “осадка-время”?
2. Назовите фазы деформирования основания? Где находятся границы этих фаз на графике “осадка-нагрузка”?
3. Какая схема принимается для определения границы 1-ой фазы? Какой коэффициент бокового давления грунта в условиях естественного залегания ζ_0 принимается в схеме Пузыревского –Герсеванова? Если $\zeta_0 \neq 1$, будет ли зарождение пластической области происходить раньше или позднее?
4. Какой вид имеют формулы для главных напряжений при загрузке конечного участка границы полуплоскости равномерно распределенной нагрузкой?
5. Принимаются ли полные значения напряжений, в которых учитывается собственный вес грунта, или только дополнительные напряжения от внешней нагрузки?

Вариант 6

1. Какое ставится экстремальное условие, чтобы получить недостающее уравнение для определения величины первой критической нагрузки?
2. Какой вид имеет обобщенная формула Пузыревского –Герсеванова? В виде скольких слагаемых ее можно представить? Чему равны коэффициенты формул M_γ , M_q , M_c и от чего они зависят? Чему равна величина z_{\max} по Пузыревскому –Герсеванову и по СНиП?
3. Каким образом происходит процесс развития областей пластических деформаций под фундаментом с ростом нагрузки?
4. Какое условие, связывающее напряжения, следует ставить на линии, ограничивающей область выпирания?

5. Больше или меньшее значение имеют коэффициенты N_γ , N_q , N_c в формуле несущей способности, чем соответственно коэффициенты M_γ , M_q , M_c в обобщенной формуле Пузыревского – Герсеванова и от чего они зависят?

Вариант 7

1. Какая основная идея положена в основу метода круглоцилиндрических поверхностей?
2. Какой вид имеет формула для коэффициента запаса (надежности)? Зависит ли коэффициент запаса устойчивости на сдвиг от радиуса окружности скольжения?
3. Каким образом рассчитывается устойчивость на сдвиг по плоскости контакта сооружения с основанием?
4. С какой целью применяются подпорные стены?
5. Что называется “активным давлением” грунта на стену и когда оно проявляется?

Вариант 8

1. Что называется “пассивным давлением” грунта на стену и когда оно проявляется?
2. Что называется “давлением покоя” и когда оно проявляется?
3. Какие усилия действуют на подпорную стену и как рассчитывается ее устойчивость?
4. Каким образом из уравнения предельного равновесия получить эпюру давления грунта на гладкую подпорную стену и действующее усилие? Показать двойственность решения?
5. Каким образом влияет на величину активного и пассивного давлений на стену удельное сцепление в грунте?

Вариант 9

1. Каким образом влияет на величину равнодействующей активного давления грунта на подпорную стену наклон задней грани стены?
2. Каким образом влияет на величину равнодействующей активного давления грунта на подпорную стену увеличение шероховатости задней грани?
3. В чем суть предложений Кулона по расчету давления грунта на подпорную стену?
4. Какими конструктивными приемами при одинаковом объеме материала стены можно увеличить ее общую устойчивость на сдвиг и опрокидывание?
5. Какой вид имеет эпюра реактивных давлений под подошвой стены и с помощью какого приема ее можно сделать более равномерной? Для какой цели нужно иметь более равномерную эпюру реактивных давлений?

Вариант 10

1. Почему нужен дренаж за стенкой и каким образом влияет наличие воды в засыпке на общее активное давление грунта на стенку?
2. Что такое заложение откоса? Где находится бровка откоса? Для чего устраиваются бермы?
3. Какие основные причины могут вызвать нарушение устойчивости откосов? Какими мероприятиями можно увеличить устойчивость откосов?
4. Что такое “прислоненный откос” и каковы предпосылки его расчета?
5. Каким образом происходит процесс развития областей пластических деформаций под фундаментом с ростом нагрузки?

Расчетно-графическая работа содержит две задачи по данной теме. Задания по вариантам и краткие указания к их решению приведены в методических указаниях.

Компьютерное тестирование (ТСк) Модуль 4.

Условие устойчивости откоса под углом α идеально сыпучего грунта отражается выражением $T - T' \cdot f = 0$, где T' – это ...

вес твердой частицы грунта

сила, сдвигающая твердую частицу вниз по откосу

сила трения, удерживающая твердую частицу на поверхности откоса

+нормальная составляющая веса твердой частицы грунта

Метод круглоцилиндрических поверхностей скольжения широко применяется на практике для оценки устойчивости откосов при возможных оползнях ...

скольжения

+вращения

обрушения

разжижения

Активное давление грунта на подпорную стенку – это давление, ...

возникающее от веса грунта за стенкой в пределах высоты стенки

+при появлении которого подпорная стенка поворачивается по направлению от грунта

производимое на грунт под подошвой стенки

при появлении которого подпорная стенка поворачивается по направлению к грунту

При определении активного давления связного (удельное сцепление $c \neq 0$) грунта на подпорную стенку действие сил сцепления в грунте учитывается с помощью давления ...

нейтрального

+связности

природного

пассивного

Предельная нагрузка для идеально связных грунтов (угол внутреннего трения $\varphi = 0$, сцепление $c \neq 0$) в случае плоской задачи под подошвой фундамента на глубине d и удельном весе грунта γ выше подошвы определяется по выведенной Л. Прандтлем и Г. Рейснером формуле ...

$p_u = 5,14 \cdot c + \gamma \cdot d - P_{нач.кр.}$, где $P_{нач.кр.}$ – начальная критическая нагрузка

+ $p_u = 5,14 \cdot c + \gamma \cdot d$

$p_u = 5,14 \cdot c + \gamma \cdot d + p$, где p – нагрузка на фундамент

$p_u = 5,14 \cdot c$

По теории предельного равновесия В.В. Соколовского высота предельного равноустойчивого откоса h в грунте с характеристиками: угол внутреннего трения φ , удельное сцепление c , модуль общих деформаций E_0 , пористость n , удельный вес γ – определяется по формуле ...

$$h = \frac{2 \cdot c}{\gamma \cdot E_0}$$

$$h = \frac{2 \cdot c}{\gamma}$$

$$+ \quad h = \frac{2 \cdot c \cdot \cos \varphi}{\gamma \cdot (1 - \sin \varphi)}$$

$$h = \frac{2 \cdot c \cdot \cos \varphi}{1 - \sin \varphi} \cdot n$$

Коэффициент устойчивости откоса при расчете по методу круглоцилиндрических поверхностей скольжения может уменьшаться при ...

- увеличении удельного сцепления грунта
- увеличении угла внутреннего трения φ
- +увеличении влажности грунта откоса
- уменьшении высоты откоса

К ухудшению условий устойчивости массивов грунта и проявлению оползней приводит ...

- применение подпорных стенок
- уполаживание откосов
- осушение массивов грунта в откосах
- + повышение влажности грунта

При загрузке горизонтальной поверхности сыпучего грунта за подпорной стенкой равномерно распределенной нагрузкой q активное давление этого грунта (с удельным весом γ и углом внутреннего трения φ) на стенку на глубине z от поверхности грунта определяется по формуле _____,

где $\lambda_a = \operatorname{tg}^2\left(45^\circ - \frac{\varphi}{2}\right)$; $\lambda_n = \operatorname{tg}^2\left(45^\circ + \frac{\varphi}{2}\right)$.

$$\sigma_z = \gamma \cdot z \cdot \lambda_a$$

$$\sigma_z = \gamma \cdot (z + h) \cdot \lambda_n, \quad \text{где } h = q/\gamma$$

$$\sigma_z = \gamma \cdot h \cdot \lambda_a, \quad \text{где } h = q/\gamma$$

$$+ \sigma_z = \gamma \cdot (z + h) \cdot \lambda_a, \quad \text{где } h = q/\gamma$$

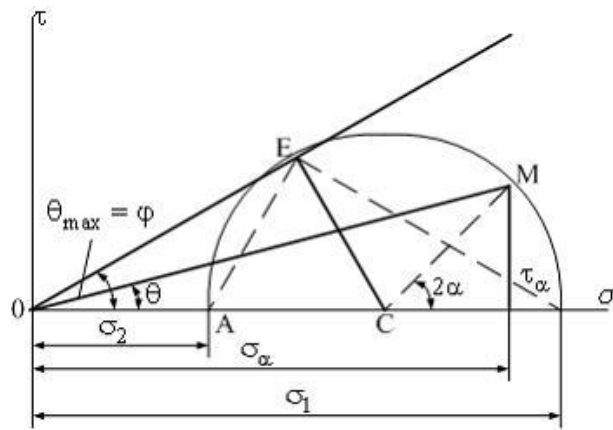
Эффективное давление в грунте отражает напряжение в ...

- поровой воде
- грунте от собственного веса
- капиллярной воде
- +скелете грунта

Предельная критическая нагрузка на грунт соответствует...

- +концу фазы сдвигов
- началу фазы сдвигов
- концу фазы упругих деформаций
- концу фазы уплотнения

Условие предельного равновесия для сыпучих грунтов по диаграмме сдвига (см. рис.) имеет вид ...



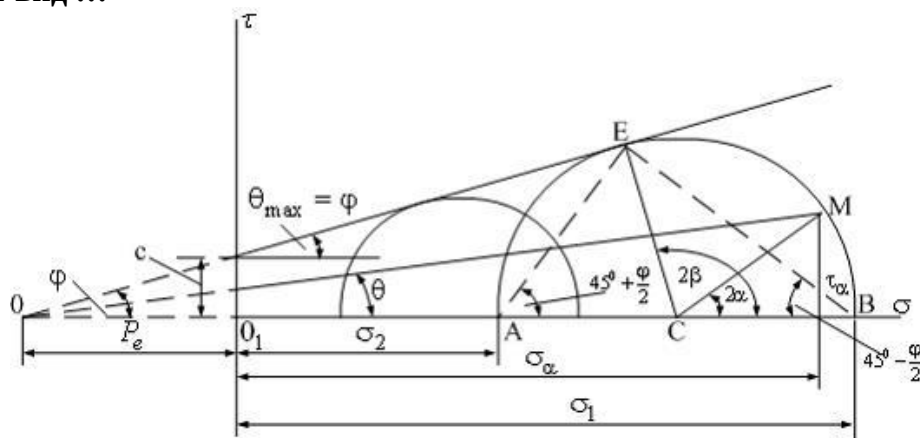
$$\frac{\sigma_1 - \sigma_2}{\sigma_1 + \sigma_2} = \sin^2 \varphi$$

$$\frac{\sigma_1 - \sigma_2}{\sigma_1 + \sigma_2} = \operatorname{tg} \varphi$$

$$\frac{\sigma_1 - \sigma_2}{\sigma_1 + \sigma_2} = \sin \varphi$$

$$\frac{\sigma_1 - \sigma_2}{\sigma_1 + \sigma_2} = \cos \varphi$$

Условие предельного равновесия для связных грунтов по диаграмме сдвига (см. рис.) имеет вид ...



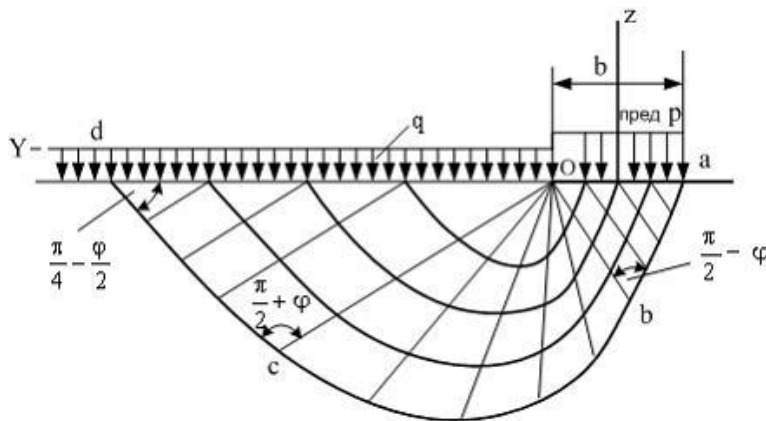
$$1. \frac{\sigma_1 - \sigma_2}{\sigma_1 + \sigma_2 + 2P_e} = \sin^2 \varphi$$

$$\frac{\sigma_1 - \sigma_2}{\sigma_1 + \sigma_2 + 2P_e} = \cos \varphi$$

$$\frac{\sigma_1 - \sigma_2}{\sigma_1 + \sigma_2 + 2P_e} = \sin \varphi$$

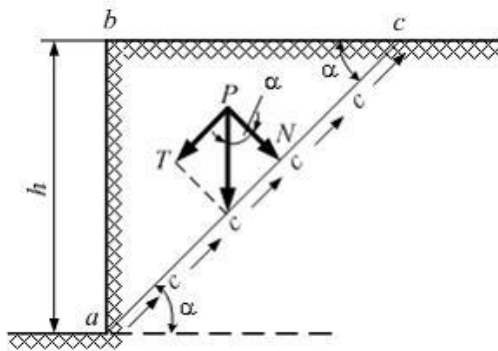
$$\frac{\sigma_1 - \sigma_2}{\sigma_1 + \sigma_2 + 2P_e} = \operatorname{tg} \varphi$$

Для идеально связных грунтов в случае плоской задачи предельная нагрузка по Прандлю (см. рис.) определяется по формуле $P_{гр} = 5,14 \cdot c + \gamma \cdot h$, где c – ...



+ удельное сцепление грунта
показатель текучести грунта
коэффициент Пуассона
угол внутреннего трения грунта

Из условия равновесия идеально связного грунта ($\varphi = 0; c \neq 0$) (см. рис.) предельная высота вертикального откоса определяется по формуле ...



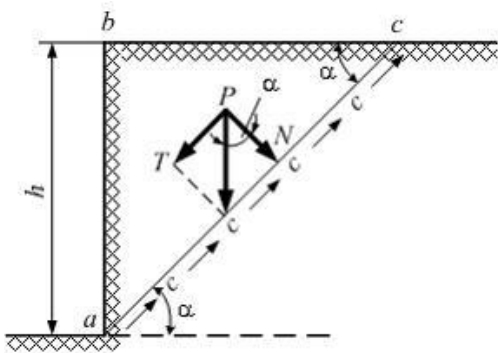
$$h = \frac{2c}{\gamma \cdot \cos \alpha}$$

$$h = \frac{2c}{\gamma \cdot \sin \alpha}$$

$$h = \frac{c}{2\gamma}$$

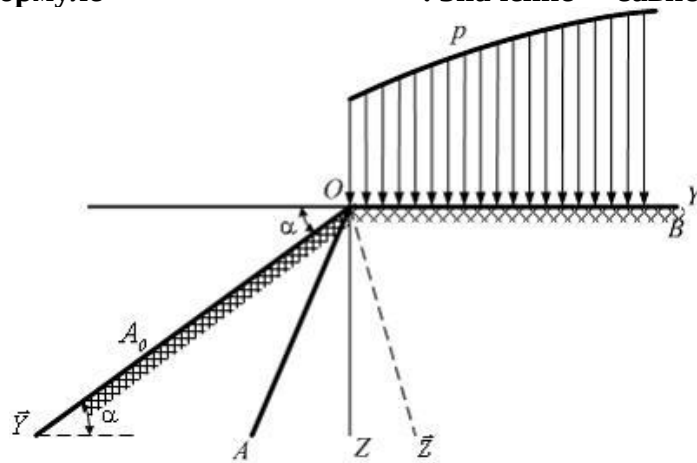
$$h = \frac{2c}{\gamma}$$

Предельная высота вертикального откоса связного грунта ($\varphi = 0; c \neq 0$) увеличивается при ...



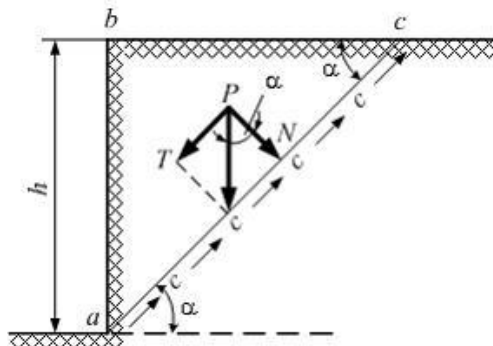
- уменьшении удельного сцепления грунта c
- увеличении удельного веса грунта в откосе
- увеличении силы трения грунта
- +увеличении удельного сцепления грунта c

На основе уравнений предельного равновесия предельное значение P (см. рис.) определяется по формуле $P^{\text{пред}} = \sigma_z \cdot c + c \cdot \text{ctg} \varphi$. Значение P зависит от ...



- плотности и влажности грунта
- коэффициента относительной сжимаемости грунта
- +угла внутреннего трения φ и сцепления c
- водного режима грунтовых масс

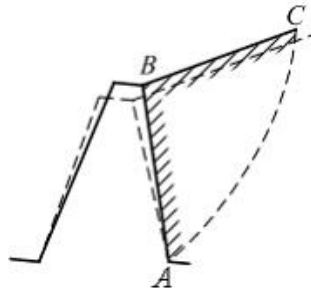
При оценке устойчивости откоса связного грунта ($\varphi = 0; c \neq 0$) (см. рис.) к сдвигающим силам относят ...



- гидродинамическое давление воды
- силы удельного сцепления
- силы трения грунта
- +касательную составляющую давления от веса откоса

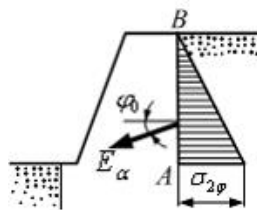
+увеличении удельного сцепления грунта
увеличении внешней нагрузки на откос

Перемещение грунта в предельном состоянии в пределах призмы обрушения ABC (см. рис.) происходит по линии AC, где AC – ...



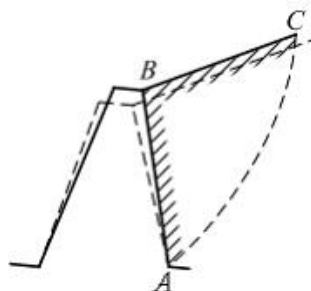
поверхность, совпадающая с углом естественного откоса грунта
линия, ограничивающая зоны пластических деформаций в основании
+поверхность скольжения
глубина сжимаемой толщи

Активное давление грунта на подпорную стенку (см. рис.), полученное В.В. Соколовским на основании решения дифференциальных уравнений предельного состояния, определяется по формуле $\sigma_2 = \bar{q}_0 \cdot (\gamma \cdot z + q)$, где \bar{q}_0 – коэффициент, не зависящий от ...



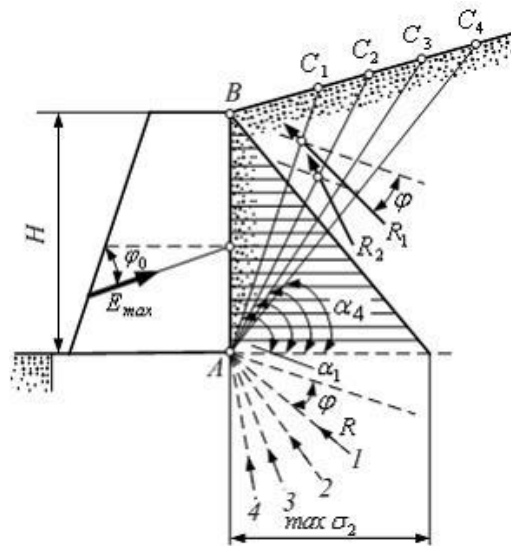
+предельного угла естественного откоса грунта α
угла внутреннего трения грунта φ
угла, составляемого задней гранью стенки с горизонтом θ
угла трения грунта о стенку φ_0

Схема давления грунта на подпорную стенку показана на рисунке. Если подпорная стенка поворачивается по направлению от грунта, имеет(-ют) место ...



гидродинамическое давление воды
+активное давление грунта
пассивное давление грунта
силы удельного сцепления грунта

Графический метод (см. рис.) позволяет определить

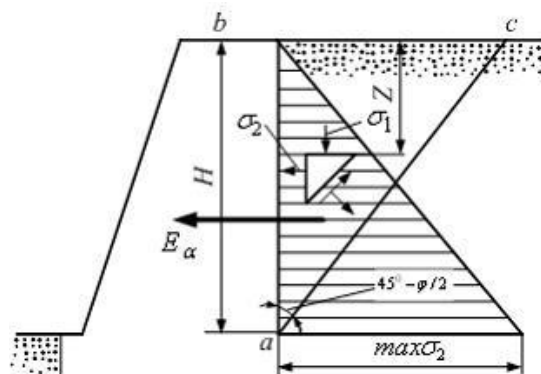


+максимальное давление грунта на подпорную стенку
 напряжение от собственного веса грунта
 вес призмы обрушения ABC_1 ; ABC_2 ; ABC_3 ; ABC_4
 пассивное давление грунта на подпорную стенку

Основные меры борьбы с оползнями не включают

- уменьшение внешних нагрузок
- +уменьшение сопротивления грунта сдвигу (наличие порового давления, увлажнение грунта)
- применение удерживающих подпорных стенок, ограждений
- уплолаживание откосов по расчетам

Пассивное сопротивление сыпучего грунта по теории предельного равновесия для подпорной стенки (см. рис.) определяется по формуле (где z – толщина слоя грунта перед стенкой)



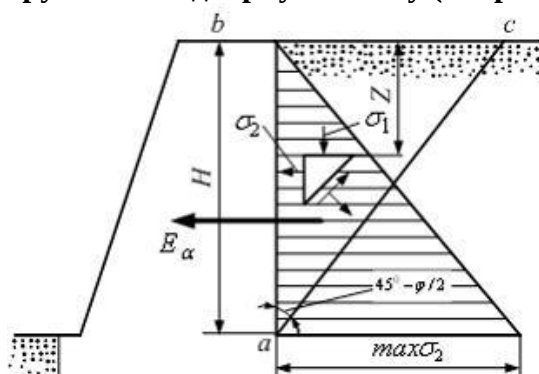
$$+ \sigma_{2m} = \frac{\gamma \cdot z^2}{2} \cdot \operatorname{tg}^2 \left(45^\circ + \frac{\varphi}{2} \right)$$

$$\sigma_{2m} = \gamma \cdot z \cdot \operatorname{tg}^2 \left(45^\circ + \frac{\varphi}{2} \right)$$

$$\sigma_{2m} = \gamma \cdot z \cdot \operatorname{tg}^2 \left(45^\circ - \frac{\varphi}{2} \right)$$

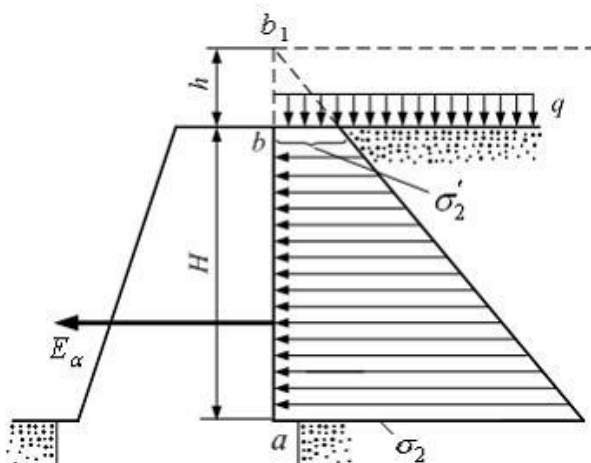
$$\sigma_{2m} = \frac{\gamma \cdot z^2}{2} \cdot \operatorname{tg}^2 \left(45^\circ - \frac{\varphi}{2} \right)$$

При действии сыпучего грунта на подпорную стенку (см. рис.) σ_2 – эпюра ...



напряжений от собственного веса грунта
 +бокового активного давления грунта
 бокового пассивного давления грунта
 давления связности грунта

Сила активного давления грунта E_a на подпорную стенку при действии на поверхности равномерно распределенной нагрузки q (см. рис.) определяется по формуле ...



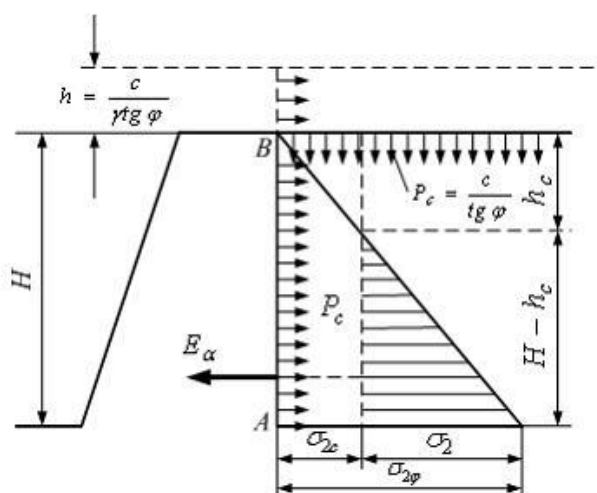
$$E_a = \gamma \cdot (H^2 + H \cdot h) \cdot \operatorname{tg}^2 \left(45^\circ + \frac{\varphi}{2} \right)$$

$$E_a = \frac{\gamma}{2} \cdot (H^2 + 2 \cdot H \cdot h) \cdot \operatorname{tg}^2 \left(45^\circ + \frac{\varphi}{2} \right)$$

$$+ E_a = \frac{\gamma}{2} \cdot (H^2 + 2 \cdot H \cdot h) \cdot \operatorname{tg}^2 \left(45^\circ - \frac{\varphi}{2} \right)$$

$$E_a = \gamma \cdot (H^2 + H \cdot h) \cdot \operatorname{tg}^2 \left(45^\circ - \frac{\varphi}{2} \right)$$

Сила активного давления связного грунта E_a на подпорную стенку (см. рис.) определяется по формуле ...



$$E_a = \frac{\gamma \cdot H^2}{2} \cdot \operatorname{tg}^2 \left(45^\circ - \frac{\varphi}{2} \right) - 2 \cdot c \cdot H \cdot \operatorname{tg} \left(45^\circ - \frac{\varphi}{2} \right) + \frac{2 \cdot c^2}{\gamma}$$

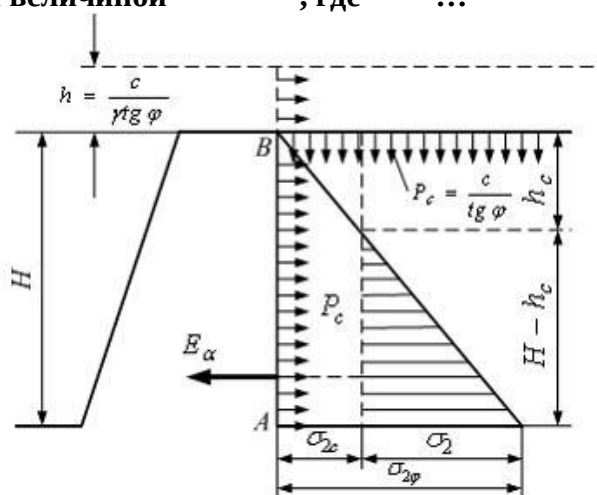
$$E_a = \gamma \cdot H^2 \cdot \operatorname{tg}^2 \left(45^\circ - \frac{\varphi}{2} \right) - c \cdot H \cdot \operatorname{tg} \left(45^\circ - \frac{\varphi}{2} \right)$$

$$E_a = \frac{\gamma \cdot H^2}{2} \cdot \operatorname{tg}^2 \left(45^\circ + \frac{\varphi}{2} \right) - 2 \cdot c \cdot H \cdot \operatorname{tg} \left(45^\circ + \frac{\varphi}{2} \right) + \frac{2 \cdot c^2}{\gamma}$$

$$E_a = \gamma \cdot H^2 \cdot \operatorname{tg}^2 \left(45^\circ + \frac{\varphi}{2} \right) - c \cdot H \cdot \operatorname{tg} \left(45^\circ + \frac{\varphi}{2} \right)$$

При давлении связного грунта на подпорную стенку (см. рис.) действие сил

сцепления заменяется величиной $P_e = \frac{c}{\operatorname{tg} \varphi}$, где P_e – ...



напряжение от собственного веса грунта

пассивное давление грунта

силы трения грунта

+ давление связности

Таблица 6 – Критерии оценки сформированности компетенций

Код и наименование индикатора достижения компетенции (части компетенции)	Критерии оценивания сформированности компетенции (части компетенции)		
	на базовом уровне	на повышенном уровне	
	соответствует оценке «удовлетворительно»	соответствует оценке «хорошо»	соответствует оценке «отлично»

	50-64% от максимального балла	65-85% от максимального балла	86-100% от максимального балла
<p>ОПК-1.6. Решение инженерных задач с помощью математического аппарата векторной алгебры, аналитической геометрии.</p> <p>ОПК-3.2. Выбор метода или методики решения задачи профессиональной деятельности</p> <p>ОПК-6.13. Оценка устойчивости и деформируемости грунтового основания здания</p>	Знать:		
	основные методы оценки давления грунта на ограждения и его устойчивости, имеет общее представление о теории предельного напряженного состояния	показывает знание о методах оценки давления грунта на ограждения и его устойчивости, оперирует терминами и понятиями дисциплины	свободно оперирует терминами и понятиями по теме модуля
	Уметь:		
	в основном оценивать давление грунта на ограждения и оценивать его устойчивость	с достаточно высокой долей самостоятельности оценивать давление грунта на ограждения и его устойчивость	способен с высоким уровнем самостоятельности оценивать и анализировать предельное напряженное состояние массива грунта и его устойчивость
Владеть:			
	основными навыками в оценке давления грунта на ограждения и устойчивости массива грунта, но не совсем твердо владеет материалом, при ответах допускает малосущественные погрешности, искажения логической последовательности, не точную аргументацию теоретических положений испытывает затруднения при ответах на вопросы преподавателя.	навыками оценки давления грунта на ограждения и устойчивости массива грунта, при решении инженерных задач присутствуют небольшие погрешности, в ответах допускает небольшие пробелы не искажающие его содержания.	навыками оценки предельного напряженного состояния массива грунта и его устойчивости, правильно и логически стройно излагает учебный материал.

Модуль 5. Деформации грунтов и расчёт осадок оснований сооружений

Расчетно-графическая работа содержит две задачи по данной теме. Задания по вариантам и краткие указания к их решению приведены в методических указаниях.

Компьютерное тестирование (ТСк) Модуль 5.

Осадка слоя грунта, рассчитываемая по методу линейно-деформируемого слоя конечной толщины, определяется в зависимости от давления под подошвой фундамента, ...

- +дополнительного под подошвой
- среднего под подошвой
- природного на уровне подошвы
- максимального под подошвой

В расчете осадки грунта при сплошной равномерной нагрузке интенсивностью p (кПа) методом послойного суммирования вертикальные напряжения в точках по глубине на центральной оси площадки загрузки определяются формулой

$$\sigma_{zq} = \alpha \cdot p,$$

где коэффициент α зависит от ...

- деформационной характеристики грунта, в слое которого определяется сжимающее напряжение, и влажности грунта
- коэффициента пористости грунта в природном состоянии и его водопроницаемости
- +глубины расположения слоя относительно плоскости приложения нагрузки и от соотношения размеров прямоугольной площадки загрузки
- глубины расположения уровня подземных вод и расчетной глубины промерзания

Расчет осадки однородного грунта при его загрузке равномерной нагрузкой p выполняется методом эквивалентного слоя по формуле $S = h_3 \cdot m_v \cdot p$, где m_v является ...

- коэффициентом водонасыщенности грунта
- модулем общих деформаций грунта
- коэффициентом пористости грунта в природном состоянии
- +коэффициентом относительной сжимаемости грунта

Определение осадки грунта при сплошной равномерно распределенной нагрузке не требует использования таких характеристик грунта, как ...

- модуль общих деформаций E_0
- коэффициент сжимаемости m_0
- коэффициент относительной сжимаемости m_v
- +влажность и гранулометрический состав

Осадка грунта основания фундамента для любого времени действия нагрузки при двусторонней фильтрации воды (вверх и вниз при наличии фильтрующей толщине грунтов) вычисляется по формуле $S_t = S_{полн} \cdot U = h_3 \cdot m_v \cdot p \cdot U$, где U является ...

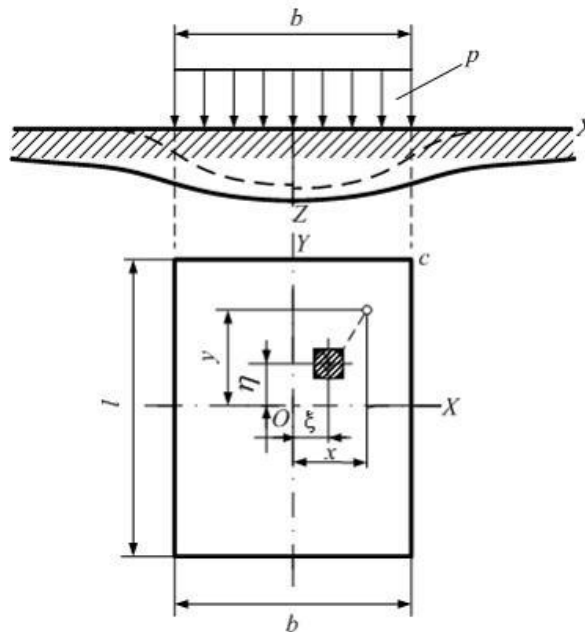
коэффициентом водонасыщенности грунта

+ степенью фильтрационной консолидации грунта
 коэффициентом относительной сжимаемости грунта
 коэффициентом фильтрации грунта

Деформации от природного давления грунта считаются ...

- + стабилизировавшимися
- возрастающими при возведении сооружения
- затухающими при возведении сооружения
- затухающими при отрицательных температурах

Осадка фундамента по методу общих упругих деформаций (см. рис.) определяется по формуле



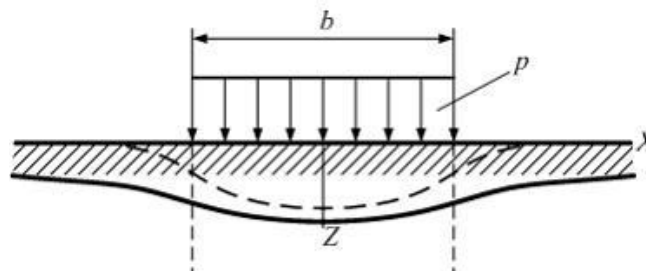
$$S_{\text{упр}} = \frac{\omega \cdot p \cdot b \cdot (1 - \nu^2)}{2E}$$

$$S_{\text{упр}} = \frac{2\omega \cdot p \cdot b \cdot (1 - \nu^2)}{E}$$

$$S_{\text{упр}} = \frac{4\omega \cdot p \cdot b \cdot (1 - \nu^2)}{E}$$

$$+ S_{\text{упр}} = \frac{\omega \cdot p \cdot b \cdot (1 - \nu^2)}{E}$$

Зависимость осадки от размеров загруженной площади по методу общих упругих деформаций (см. рис.) определяется по формуле



$$S_{\text{ууп}} = \frac{2\omega'}{c} \cdot p \cdot \sqrt{F}$$

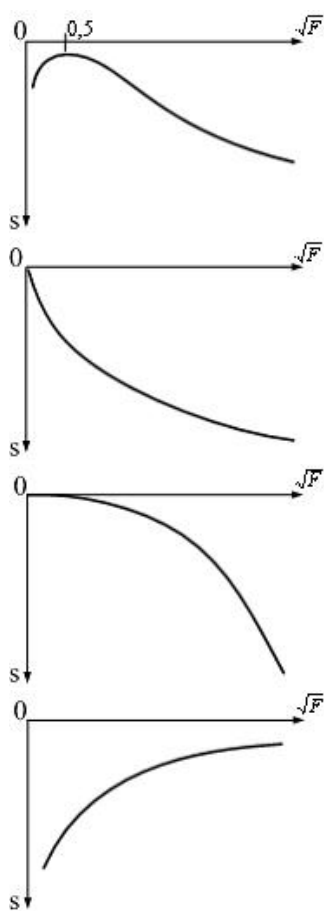
$$S_{\text{ууп}} = \frac{\omega'}{2c} \cdot p \cdot \sqrt{F}$$

$$S_{\text{ууп}} = \frac{\omega'}{c} \cdot p \cdot F$$

$$+ S_{\text{ууп}} = \frac{\omega'}{c} \cdot p \cdot \sqrt{F}$$

Зависимость осадки от размеров стороны фундамента в однородных грунтах имеет вид ...

+



В предпосылках для расчета осадки методом линейно-деформируемого слоя не учитывается

ширина фундамента $b \geq 10\text{м}$

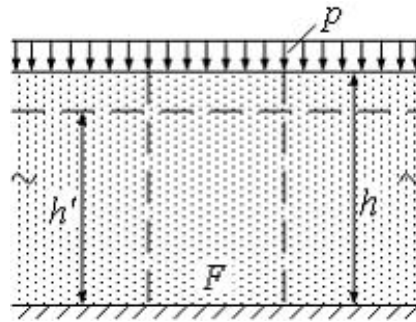
модуль деформации грунтов основания $E \geq 10\text{МПа}$

ширина фундамента $b < 10\text{ м}$

+то, что в пределах сжимаемой толщи H_c залегает слой грунта с $E_1 \geq 100\text{МПа}$ и

толщиной
$$h_1 \geq H_c \cdot \left(1 - \sqrt{\frac{E_2}{E_1}}\right)$$

Осадка слоя грунта при сплошной нагрузке (см. рис) определяется по формуле ...



$$S = \frac{h \cdot m_v \cdot p}{2}$$

$$+ S = h \cdot m_v \cdot p$$

$$S = \frac{1}{4} h \cdot m_v \cdot p$$

$$S = 2h \cdot m_v \cdot p$$

Осадка фундамента методом послойного суммирования определяется по формуле

$$S = \sum_{i=1}^n h_i \cdot \frac{\beta_i}{E_{oi}} \cdot \sigma_{zpi}, \text{ где } E_{oi} - \dots$$

коэффициент Пуассона грунта
 модуль сдвига грунта
 коэффициент постели основания
 +модуль общей деформации грунта

Осадка фундамента методом послойного суммирования определяется по формуле

$$S = \sum_{i=1}^n h_i \cdot \frac{\beta_i}{E_{oi}} \cdot \sigma_{zpi}, \text{ где } \sigma_{zpi} - \dots$$

вертикальные и касательные напряжения
 +осевые вертикальные сжимающие напряжения
 напряжения от собственного веса грунта
 вертикальные и горизонтальные напряжения

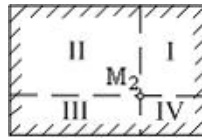
Предпосылки для расчета осадки по методу послойного суммирования учитывают условие ...

возможности вертикальных деформаций и деформаций сдвига
 возможности вертикальных и горизонтальных деформаций грунта
 возможности бокового расширения грунта
 +невозможности бокового расширения грунта

Глубина активной зоны сжатия h_a при расчете осадки методом послойного суммирования зависит от ...

+сжимаемости слоев грунта
 характера нагрузки, передаваемой на фундамент
 глубины заложения фундамента
 влажности слоев грунта в основании

Осадка точки M_2 , находящейся в центре загруженного нагрузкой P прямоугольника (см. рис.), определяется методом угловых точек по формуле ...



$$S = 4(h_{эI} + h_{эII} + h_{эIII} + h_{эIV}) \cdot m_v \cdot \frac{p}{2}$$

$$S = (h_{эI} + h_{эII} + h_{эIII} + h_{эIV}) \cdot m_v \cdot \frac{p}{2}$$

$$+ S = (h_{эI} + h_{эII} + h_{эIII} + h_{эIV}) \cdot m_v \cdot p$$

$$S = 2(h_{эI} + h_{эII} + h_{эIII} + h_{эIV}) \cdot m_v \cdot p$$

Глубина активной зоны сжатия (H_c) зависит от мощности эквивалентного слоя ($h_э$) и определяется по формуле ...

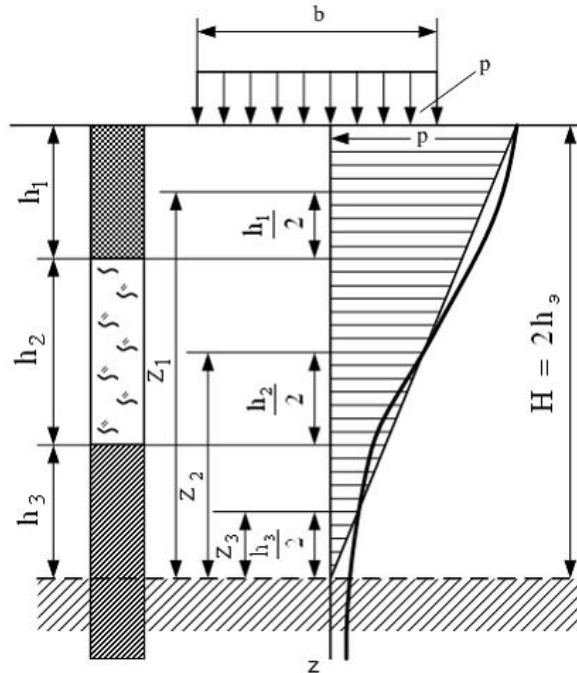
$$+ H_c = 2h_э$$

$$H_c = h_э$$

$$H_c = 4h_э$$

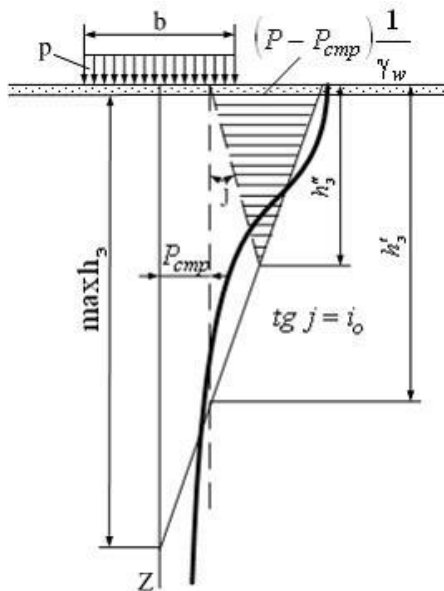
$$H_c = \frac{1}{2}h_э$$

Осадка фундамента на слоистом основании по методу эквивалентного слоя (см. рис.) определяется по формуле $S = h_э \cdot m_{vm} \cdot p$, где m_{vm} – средний ...



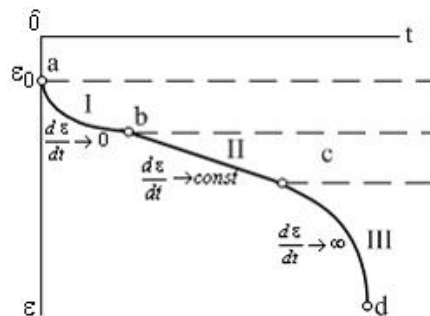
- модуль деформации грунта
- коэффициент бокового расширения грунта
- модуль упругости грунта
- +коэффициент относительной сжимаемости грунта

Величина активной зоны сжатия $h_э$ по методу эквивалентного слоя (см. рис.) с учетом структурной прочности грунта $P_{стр}$ и начального градиента напора i_0 ...



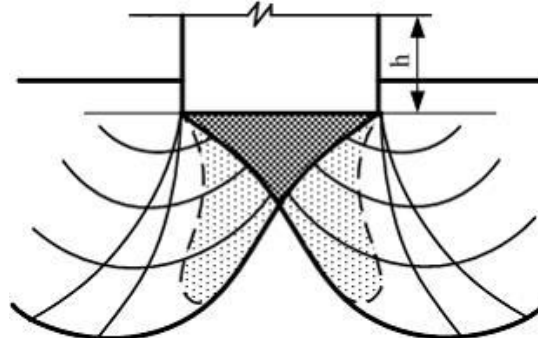
не зависит от $P_{стр}$
 не зависит от i_0
 +уменьшается
 увеличивается

На кривой ползучести грунта (см. рис.) III стадия (отрезок cd) соответствует стадии ...



затухающей ползучести
 мгновенной деформации
 пластично-вязкого течения
 +прогрессирующего течения

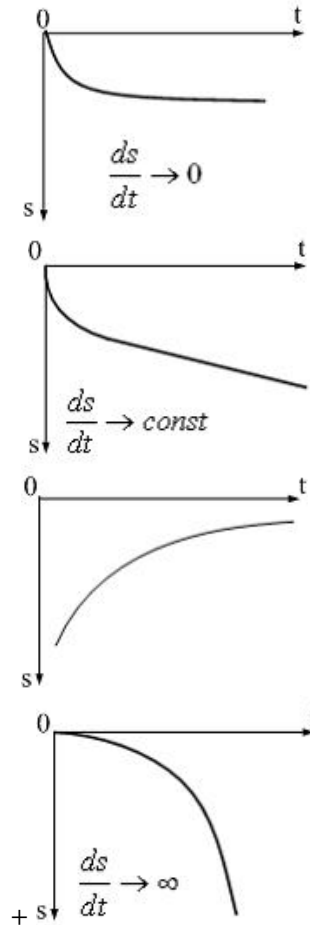
С ростом нагрузки на основание (см. рис.) фаза сдвигов переходит в фазу ...



зарождения зон пластических деформаций
 +прогрессирующего течения, с образованием поверхностей скольжения и выпора
 грунта
 затухающих деформаций грунта

упругих деформаций, соответствующих структурной прочности грунта

Скорость затухания деформаций грунта III фазы напряженного состояния (фазы прогрессирующего течения и выпирания) имеет вид ...



При определении упругой осадки основания z методом местных упругих деформаций в формуле $z = p/C_z$, где p – удельное давление (кПа), коэффициент упругости основания (коэффициент постели) C_z не зависит от ...

- удельного давления на грунт
- толщины слоя сжимаемого грунта
- площади передачи нагрузок
- +влажности грунта

Метод эквивалентного слоя для определения осадки фундаментов разработал ...

- Ш. Кулон
- В.В. Соколовский
- А. Дарси
- + Н.А. Цытович

Для грунтов со структурной прочностью можно выделить фазы напряженного состояния, в которых проявляются деформации ...

- упругие; уплотнения и местных сдвигов; выпирания
- +упругие и упругого последействия; уплотнения и местных сдвигов; интенсивных местных сдвигов и уплотнения; выпирания
- упругие; интенсивных местных сдвигов, выпирания

упругие; уплотнения и местных сдвигов; интенсивных местных сдвигов и уплотнения по сторонам от зон пластических деформаций

При действии сплошной нагрузки, распространенной на значительные расстояния в стороны, грунт будет испытывать напряженное состояние, аналогичное ...

- возникающему в ситовом приборе
- +компрессионному сжатию без возможности бокового расширения
- компрессионному сжатию в стабилометре
- возникающему при испытании грунта крыльчаткой

Таблица 7 – Критерии оценки сформированности компетенций

Код и наименование индикатора достижения компетенции (части компетенции)	Критерии оценивания сформированности компетенции (части компетенции)		
	на базовом уровне	на повышенном уровне	
	соответствует оценке «удовлетворительно» 50-64% от максимального балла	соответствует оценке «хорошо» 65-85% от максимального балла	соответствует оценке «отлично» 86-100% от максимального балла
ОПК-3.2. Выбор метода или методики решения задачи профессиональной деятельности ОПК-6.13. Оценка устойчивости и деформируемости грунтового основания здания	Знать:		
	основные методы оценки деформаций в массиве грунта,	показывает знание о методах оценки деформаций в массиве грунта, оперирует терминами и понятиями дисциплины	свободно оперирует терминами и понятиями по теме модуля
	Уметь:		
	в основном оценивать деформации в массиве грунта	с достаточно высокой долей самостоятельности оценивать деформации массива грунта	способен с высоким уровнем самостоятельности оценивать деформации
	Владеть:		

	основными навыками в оценке деформаций по различным методикам, но не совсем твердо владеет материалом, при ответах допускает малосущественные погрешности, искажения логической последовательности, не точную аргументацию теоретических положений испытывает затруднения при ответах на вопросы преподавателя.	навыками оценки деформаций по различным методикам, при решении инженерных задач присутствуют небольшие погрешности, в ответах допускает небольшие пробелы не искажающие его содержания.	навыками оценки деформаций по различным методикам, правильно и логически стройно излагает учебный материал.
--	---	---	---

Таблица 8 – Критерии оценки сформированности компетенций по результатам компьютерного тестирования

Код и наименование индикатора достижения компетенции (части компетенции)	Критерии оценивания сформированности компетенции (части компетенции)		
	на базовом уровне	на повышенном уровне	
	соответствует оценке «удовлетворительно» 50-64% от максимального балла	соответствует оценке «хорошо» 65-85% от максимального балла	соответствует оценке «отлично» 86-100% от максимального балла
ОПК-1.2. Определение характеристик физического процесса (явления), характерного для объектов профессиональной деятельности, на основе теоретического (экспериментального) исследования.	если правильно выполнено 50-64% тестовых заданий, студент владеет материалом по теме, но испытывает затруднения в оценке некоторых физико-механических характеристик, в оценке устойчивости и деформируемости грунтового основания	правильно выполнено 65-85% тестовых заданий, студент демонстрирует хорошее знание характеристик и свойств грунтов, расчетных методик по оценке устойчивости и деформаций грунтов оснований	правильно выполнено 86-100% тестовых заданий; студент демонстрирует отличное знание характеристик и свойств грунтов, расчетных методик по оценке устойчивости и деформаций грунтов оснований
ОПК-1.4. Представление базовых для профессиональной сферы физических процессов и явлений в виде математического(их)			

уравнения(й). ОПК-3.2. Выбор метода или методики решения задачи профессиональной деятельности ОПК-6.13. Оценка устойчивости и деформируемости грунтового основания здания			
---	--	--	--

2 ОЦЕНИВАНИЕ ПИСЬМЕННЫХ РАБОТ СТУДЕНТОВ, РЕГЛАМЕНТИРУЕМЫХ УЧЕБНЫМ ПЛАНОМ

Расчетно-графическая работа «Решение практических задач»

В расчетно-графической работе три темы:

1. Оценка напряжений в массиве грунта
2. Применение теории предельного напряженного состояния в решении инженерных задач.
3. Оценка деформаций в массиве грунта

В каждой теме необходимо решить несколько задач, исходные данные которых приведены по вариантам в соответствии с методическими указаниями.

Таблица 9 – Формируемые компетенции (или их части)

Код и наименование компетенции (указанные в РПД)	Код и наименование индикатора достижения компетенции (части компетенции)	Оценочные материалы и средства
ОПК-1 Способен решать задачи профессиональной деятельности на основе использования теоретических и практических основ естественных и технических наук, а также математического аппарата ОПК-3 Способен принимать решения в профессиональной сфере, используя теоретические основы и нормативную базу строительства, строительной индустрии и жилищно-	ОПК-1.2. Определение характеристик физического процесса (явления), характерного для объектов профессиональной деятельности, на основе теоретического (экспериментального) исследования. ОПК-1.4. Представление базовых для профессиональной сферы физических процессов и явлений в виде математического(их) уравнения(й). ОПК-3.2. Выбор метода или методики решения задачи профессиональной деятельности ОПК-6.13. Оценка устойчивости и деформируемости	Проверка содержания РГР Защита РГР (собеседование)

коммунального хозяйства	грунтового основания здания	
<p>ОПК-6 Способен участвовать в проектировании объектов строительства и жилищно-коммунального хозяйства, в подготовке расчетного и технико-экономического обоснований их проектов, участвовать в подготовке проектной документации, в том числе с использованием средств автоматизированного проектирования и вычислительных программных комплексов</p>		

Таблица 10 – Критерии оценки расчетно-графической работы

Показатели	Количество баллов	
	минимальное	максимальное
Соблюдение графика выполнения РГР	10	20
Защита РГР	35	70
Активность при выполнении РГР или при публичной защите других РГР	5	10
Итого:	50	100

Оценка сформированности компетенций при выполнении и защите расчетно-графической работы осуществляется по блоку: «Защита РГР».

Критерии оценивания сформированности компетенций представлены в таблице 11.

Таблица 11 – Критерии оценки сформированности компетенций по расчетно-графической работе

Код и наименование индикатора достижения компетенции (части компетенции)	Критерии оценивания сформированности компетенции (части компетенции)		
	на базовом уровне	на повышенном уровне	
	соответствует оценке «удовлетворительно» 50-64% от максимального балла	соответствует оценке «хорошо» 65-85% от максимального балла	соответствует оценке «отлично» 86-100% от максимального балла
ОПК-1.2. Определение характеристик физического процесса (явления), характерного для объектов профессиональной деятельности, на основе	Умеет оценивать физико-механические характеристики грунтов; умеет выполнить предварительную оценку свойств грунтов; способен к оценке напряженно-деформированного	умеет оценивать физико-механические характеристики грунтов; умеет выполнить предварительную оценку свойств грунтов; способен к оценке напряженно-	работа выполнена и защищена до окончания обозначенного срока; студент показывает глубокое и полное знание и понимание всего программного материала, демонстрирует

<p>теоретического (экспериментального) исследования. ОПК-1.4. Представление базовых для профессиональной сферы физических процессов и явлений в виде математического(их) уравнения(й).</p> <p>ОПК-3.2. Выбор метода или методики решения задачи профессиональной деятельности</p> <p>ОПК-6.13. Оценка устойчивости и деформируемости грунтового основания здания</p>	<p>состояния массива грунта; знает условия прочности и устойчивости грунтов; способен сделать выбор нужной методики расчета по оценке напряжений и деформаций грунта; способен выполнить оценку устойчивости и деформируемости грунтового основания здания, но имеет пробелы в усвоении материала, не препятствующие дальнейшему обучению</p>	<p>деформированного состояния массива грунта; знает условия прочности и устойчивости грунтов; способен сделать выбор нужной методики расчета по оценке напряжений и деформаций грунта; способен выполнить оценку устойчивости и деформируемости грунтового основания здания; при защите РГР по существу отвечает на поставленные вопросы, с небольшими погрешностями приводит формулировки определений, в ответах допускает небольшие пробелы, не искажающие их содержания</p>	<p>способность оценивать физико-механические характеристики грунтов; умеет выполнить предварительную оценку свойств грунтов; способен к оценке напряженно-деформированного состояния массива грунта; знает условия прочности и устойчивости грунтов; способен сделать выбор нужной методики расчета по оценке напряжений и деформаций грунта; способен выполнить оценку устойчивости и деформируемости грунтового основания здания; может самостоятельно и аргументированно осуществлять анализ, обобщения и выводы по выполненной работе</p>
--	---	--	---

Базовый уровень сформированности компетенции, соответствующий оценке «удовлетворительно», считается достигнутым, если студент по итогам подготовки и защиты расчетно-графической работы набирает от 50 до 64 баллов, повышенный уровень считается достигнутым, если студент набирает от 65 до 100 баллов, при этом оценке «хорошо» соответствует 65-85 баллов, оценке «отлично» 86-100 баллов.

3 ОПРЕДЕЛЕНИЕ РЕЗУЛЬТАТА ПРОМЕЖУТОЧНОЙ АТТЕСТАЦИИ

Форма промежуточной аттестации по дисциплине *зачет*.

ОЦЕНОЧНЫЕ МАТЕРИАЛЫ И СРЕДСТВА ДЛЯ ПРОВЕРКИ СФОРМИРОВАННОСТИ КОМПЕТЕНЦИЙ

Код и наименование компетенции

ОПК-1 Способен решать задачи профессиональной деятельности на основе использования теоретических и практических основ естественных и технических наук, а также математического аппарата

Примеры заданий закрытого типа

Выберите один правильный вариант ответа:

Деформации сжатия в грунтах обусловлены уменьшением ...

- прочности грунта
- количества твердых частиц
- +объема пор в образце грунта
- молекулярных сил электромагнитной природы

Примеры заданий открытого типа

1. Влажность грунта на границе пластичности (W_p) составляет 12 %. Природная влажность грунта (W) 20 %, показатель текучести (I_L) 0,5, определить вид грунта.

Ответ: **суглинок**

2. Удельный вес частиц (γ_s) грунта 27 кН/м³, удельный вес сухого грунта $\gamma_d=13,5$ кН/м³. Определить удельный вес грунта во взвешенном состоянии (γ^{sb}), если удельный вес воды (γ_w) равен 10 кН/м³. При ответе единицы измерения не указывать, полученное значение округлить до одного знака после запятой.

Ответ: **8,5**

3. Коэффициент пористости грунта равен 1. Чему равна пористость грунта?

Ответ: **0,5**

4. Суглинок имеет в природном залегании плотность $\rho=1,8$ т/м³ при влажности $w_1=10\%$. В насыпь суглинок должен укладываться с влажностью $w_2=15\%$. Какое количество воды потребуется добавить на каждый кубометр грунта, чтобы увеличить его влажность с 10 до 15 %. В ответе единицы измерения л/м³ не указывать.

Ответ: **82**

ОПК-3 Способен принимать решения в профессиональной сфере, используя теоретические основы и нормативную базу строительства, строительной индустрии и жилищно-коммунального хозяйства

Примеры заданий закрытого типа

Выберите один правильный вариант ответа:

Устойчивость откоса по методу круглоцилиндрических поверхностей скольжения уменьшается при ...

- +увлажнении грунтовых масс в откосе
- уменьшении высоты откоса
- увеличении сил удельного сцепления грунта в откосе
- увеличении значений угла внутреннего трения грунта в откосе

Примеры заданий открытого типа

1. С помощью каких приборов в лабораторных условиях определяют прочностные характеристики грунтов?

Ответ: сдвиговой или срезной прибор, стабилометр.

2. С помощью каких приборов в лабораторных условиях определяют деформационные характеристики грунтов?

Ответ: Одометр или компрессионный прибор.

3. Допускается -ли устройство фундаментов на рыхлых песках?

Ответ: в качестве естественного состояния нет не допускается, т.к. это слабые сильно сжимаемые грунты.

4. Оцените устойчивость грунта в откосе, если коэффициент устойчивости 1,4.

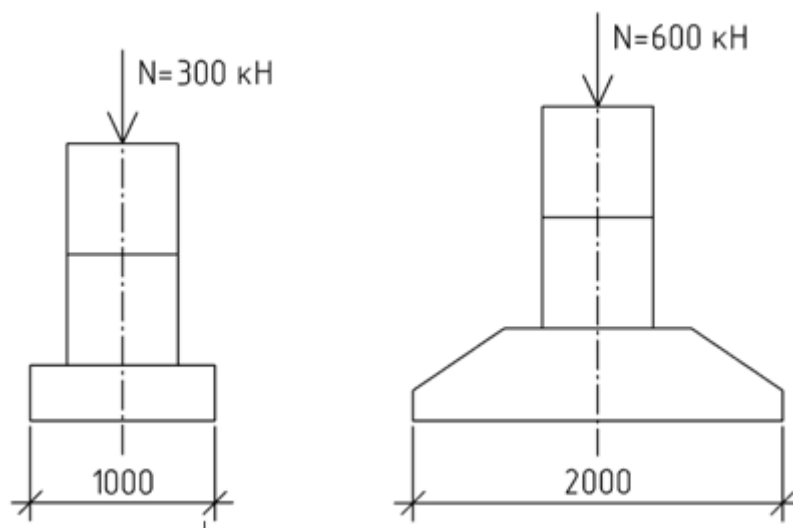
5. Ответ: откос устойчив, т.к. коэффициент устойчивости превышает 1,1.

ОПК-6 Способен участвовать в проектировании объектов строительства и жилищно-коммунального хозяйства, в подготовке расчетного и технико-экономического обоснований их проектов, участвовать в подготовке проектной документации

Примеры заданий закрытого типа

Выберите один правильный вариант ответа:

Основание какого фундамента при равных грунтовых условиях даст большую осадку (размеры по подошве в мм)?



первого

второго

+оба получают одинаковую осадку

первого в 2 раза большую, чем второго

Примеры заданий открытого типа

1. От чего зависит осадка грунтов?

Ответ: от напряженного состояния массива грунта и его деформационных характеристик.

2. Каким методом рекомендуется оценивать осадку плитного фундамента?

Ответ: методом линейно-деформируемого слоя. Этот метод рекомендуется при ширине фундаментной плиты не менее 10 м и модуле деформации грунтов основания больше 10 МПа.

3. Учитывается ли при расчете осадки фундамента напряжения от собственного веса грунта?

Ответ: нет не учитываются, учитываются только напряжения от веса конструкций (дополнительные напряжения).

4. При оценке активного давления на подпорную стену какой вид грунта создаст большее давление?

Ответ: песчаные грунты, т.к. у этих грунтов отсутствует сцепление, которое в свою очередь формирует напряжение сцепления, снижающее активное давление грунта.

Окончательные результаты обучения (формирования компетенций) определяются посредством перевода баллов, набранных студентом в процессе освоения дисциплины, в оценки:

– базовый уровень сформированности компетенции считается достигнутым если результат обучения соответствует оценке «удовлетворительно» (50 до 64 рейтинговых баллов);

– повышенный уровень сформированности компетенции считается достигнутым, если результат обучения соответствует оценкам «хорошо» (65-85 рейтинговых баллов) и «отлично» (86-100 рейтинговых баллов).

4 ПОРЯДОК ПРОВЕДЕНИЯ ПОВТОРНОЙ ПРОМЕЖУТОЧНОЙ АТТЕСТАЦИИ

Форма промежуточной аттестации по дисциплине *зачет*.

Фонд оценочных средств для проведения повторной промежуточной аттестации формируется из числа оценочных средств по темам, которые не освоены студентом.

Примечание:

Дополнительные контрольные испытания проводятся для студентов, набравших менее **50 баллов** (в соответствии с «Положением о модульно-рейтинговой системе»).