

Документ подписан простой электронной подписью

Информация о владельце:

ФИО: Волхонов Михаил Станиславович

Должность: Врио ректора

Дата подписания: 02.09.2024 15:08:59

Уникальный программный ключ:

b2dc75470204bc2bfec58d577a1b983ee223ea27559d45aad272df0610c6e81

МИНИСТЕРСТВО СЕЛЬСКОГО ХОЗЯЙСТВА РОССИЙСКОЙ ФЕДЕРАЦИИ
ДЕПАРТАМЕНТ НАУЧНО-ТЕХНОЛОГИЧЕСКОЙ ПОЛИТИКИ И ОБРАЗОВАНИЯ
ФЕДЕРАЛЬНОЕ ГОСУДАРСТВЕННОЕ БЮДЖЕТНОЕ ОБРАЗОВАТЕЛЬНОЕ УЧРЕЖДЕНИЕ
ВЫСШЕГО ОБРАЗОВАНИЯ
"КОСТРОМСКАЯ ГОСУДАРСТВЕННАЯ СЕЛЬСКОХОЗЯЙСТВЕННАЯ АКАДЕМИЯ"

Утверждаю:

Декан инженерно-технологического
Факультета

_____/ М.А. Иванова /

«15» мая 2024 года

Фонд

оценочных средств по дисциплине

**КВАЛИФИКАЦИОННЫЙ ЭКЗАМЕН
ПО ПРОФЕССИИ РАБОЧЕГО "СВАРЩИК"**

Направление подготовки / Специальность	35.03.06 Агроинженерия
Направленность (профиль)	Экономика и управление в агроинженерии
Квалификация выпускника	бакалавр
Форма обучения	очная
Срок освоения ОПОП ВО	4 года

Фонд оценочных средств предназначен для оценивания сформированности компетенций по квалификационному экзамену по профессии рабочего «Сварщик»

Разработчик:

доцент кафедры

Ремонта и основ конструирования машин _____ Жукова С.В.

Утвержден на заседании кафедры:

Ремонт и основы конструирования машин
(наименование кафедры)

протокол № 8 от 30.04.2024 г.
(номер и дата протокола)

Заведующий кафедрой

Курбатов А.Е.
(фамилия и инициалы)

(электронная цифровая подпись)

Согласовано:

Председатель методической комиссии
инженерно-технологического факультета

Трофимов М.А.
(фамилия и инициалы)

(электронная цифровая подпись)

протокол № 5 от 14.05.2024 г.

**Паспорт
фонда оценочных средств**
направление подготовки: 35.03.06 Агроинженерия
по квалификационному экзамену по профессии рабочего «Сварщик»

Таблица 1

Модуль дисциплины (модуль логически завершенная часть дисциплины, как правило объединяющая несколько разделов (тем))	Формируемые компетенции или их части (указывается код (при наличии) компетенции и формулировка)	Оценочные материалы и средства (приводится перечень оценочных материалов и средств для оценки сформированности компетенции)	Количество
Раздел №1 Подготовительно - сварочные работы	ПКос-4 Способен осуществлять подготовку, сборку, сварку и зачистку после сварки сварных швов элементов конструкции (изделий, узлов, деталей)	Тестирование Письменный опрос	30 15
Раздел №2 Выполнение работ по рабочей профессии «Сварщик»		Тестирование Письменный опрос	30 15
Раздел № 3 Контроль качества сварных соединений		Тестирование Письменный опрос	30 15

знать:

- правила подготовки кромок изделий под сварку.
- основные типы, конструктивные элементы, размеры сварных соединений, выполненных РД, и обозначение их на чертежах;
- основные группы и марки свариваемых материалов, свариваемых РД;
- сварочные (наплавочные) материалы для РД;
- устройство сварочного и вспомогательного оборудования для РД, назначение и условия работы контрольно-измерительных приборов, правила их эксплуатации и область применения;
- техника и технология РД простых деталей неотчетливых конструкций в нижнем, вертикальном и горизонтальном пространственном положении сварного шва.
- виды и назначение сборочных, технологических приспособлений и оснастки;
- способы устранения дефектов сварных швов;
- правила технической эксплуатации электроустановок;
- правила по охране труда, в том числе на рабочем месте;
- правила чтения чертежей сварных пространственных конструкций, свариваемых сборочных единиц и механизмов;

уметь:

- выбирать пространственное положение сварного шва для сварки элементов конструкции (изделий, узлов, деталей)
- использовать ручной и механизированный инструмент для подготовки элементов конструкции (изделий, узлов, деталей) под сварку, зачистки сварных швов и удаления поверхностных дефектов после сварки;
- использовать измерительный инструмент для контроля собранных элементов конструкции (изделий, узлов, деталей) на соответствие геометрических размеров требованиям конструкторской и производственно-технологической документации по сварке;
- пользоваться конструкторской, производственно-технологической и нормативной документацией для выполнения данной трудовой функции;
- читать рабочие чертежи сварных металлоконструкций различной сложности;
- владеть техникой РД простых деталей неотчетственных конструкций в нижнем, вертикальном и горизонтальном пространственном положении сварного шва.
- владеть техникой дуговой резки металла;
- настраивать сварочное оборудование для РД;
- выбирать пространственное положение сварного шва для РД.

**1 Оценочные материалы, НЕОБХОДИМЫЕ для
оценки знаний, умений и навыков деятельности
в процессе освоения дисциплины**

Таблица 2 – Формируемые компетенции

Код и наименование компетенции (указанные в РПД)	Код и наименование индикатора достижения компетенции (части компетенции) (код указывается при его наличии)	Оценочные материалы и средства (перечисление)
ПКос-4 Способен осуществлять подготовку, сборку, сварку и зачистку после сварки сварных швов элементов конструкции (изделий, узлов, деталей)	Раздел 1	
	ИД-1 ПКос-4 осуществлять подготовку, сборку, сварку и зачистку после сварки сварных швов элементов конструкции (изделий, узлов, деталей)	Тестирование Письменный опрос
	Раздел 2	
	ИД-1 ПКос-4 осуществлять подготовку, сборку, сварку и зачистку после сварки сварных швов элементов конструкции (изделий, узлов, деталей)	Тестирование Письменный опрос
	Раздел 3	
ИД-1 ПКос-4 осуществлять подготовку, сборку, сварку и зачистку после сварки сварных швов элементов конструкции (изделий, узлов, деталей)	Тестирование Письменный опрос	

Методика проведения контроля по проверке базовых знаний по квалификационному экзамену по профессии рабочего «Сварщик»

Оценочные средства по отдельным дидактическим единицам профессионального модуля представлены в соответствующих фондах оценочных средств:

- ФТД.В.01.02 – Охрана труда;
- ФТД.В.01.02 – Технологии сварочных работ;
- Б2.О.02(У) – Учебная практика, технологическая (проектно-технологическая)

Квалификационный экзамен проводится в форме комплексного практического задания для оценки готовности к выполнению вида профессиональной деятельности в соответствии с п.2.1 Положением об экзамене (по модулю, квалификационному) обучающихся по программе подготовки специалистов среднего звена специальностям.

Комплект материалов для оценки сформированности общих и профессиональных компетенций по виду профессиональной деятельности Освоение одной или нескольких профессий рабочих, должностей служащих

Комплект материалов для оценки сформированности общих и профессиональных компетенций соответствующими основным видам деятельности:

быть готовым к выполнению следующих **трудовых функций**:

1. Выполнять подготовку, сборку, сварку и зачистку после сварки сварных швов элементов конструкции (изделий, узлов, деталей);
2. Выполнять работу способом ручной дуговой сварки (наплавки, резки) плавящимся покрытым электродом (РД) простых деталей неотчетственных конструкций;

ЗАДАНИЯ ДЛЯ ЭКЗАМЕНУЮЩИХСЯ
количество вариантов 25

Оцениваемые компетенции:

Категория компетенции	Код и наименование компетенции	Наименование индикатора формирования компетенции
Профессиональные компетенции	ПКос-4 Способен осуществлять подготовку, сборку, сварку и зачистку после сварки сварных швов элементов конструкции (изделий, узлов, деталей)	ИД-1 ПКос-4 осуществлять подготовку, сборку, сварку и зачистку после сварки сварных швов элементов конструкции (изделий, узлов, деталей)

знать:

- правила подготовки кромок изделий под сварку.
- основные типы, конструктивные элементы, размеры сварных соединений, выполненных РД, и обозначение их на чертежах;
- основные группы и марки свариваемых материалов, свариваемых РД;
- сварочные (наплавочные) материалы для РД;
- устройство сварочного и вспомогательного оборудования для РД, назначение и условия работы контрольно-измерительных приборов, правила их эксплуатации и область применения;
- техника и технология РД простых деталей неответственных конструкций в нижнем, вертикальном и горизонтальном пространственном положении сварного шва.
- виды и назначение сборочных, технологических приспособлений и оснастки;
- способы устранения дефектов сварных швов;
- правила технической эксплуатации электроустановок;
- правила по охране труда, в том числе на рабочем месте;
- правила чтения чертежей сварных пространственных конструкций, свариваемых сборочных единиц и механизмов;

уметь:

- выбирать пространственное положение сварного шва для сварки элементов конструкции (изделий, узлов, деталей)
- использовать ручной и механизированный инструмент для подготовки элементов конструкции (изделий, узлов, деталей) под сварку, зачистки сварных швов и удаления поверхностных дефектов после сварки;
- использовать измерительный инструмент для контроля собранных элементов конструкции (изделий, узлов, деталей) на соответствие геометрических размеров требованиям конструкторской и производственно-технологической документации по сварке;
- пользоваться конструкторской, производственно-технологической и нормативной документацией для выполнения данной трудовой функции;
- читать рабочие чертежи сварных металлоконструкций различной сложности;
- владеть техникой РД простых деталей неответственных конструкций в нижнем, вертикальном и горизонтальном пространственном положении сварного шва.
- владеть техникой дуговой резки металла;
- настраивать сварочное оборудование для РД;
- выбирать пространственное положение сварного шва для РД.

Условия выполнения задания:

Задания выполняются после прохождения в полном объеме программ междисциплинарных курсов и всех видов практик по модулю. Деканат оформляет сводную ведомость допуска.

Экзаменационные вопросы

1. Требования безопасности при выполнении электросварочных работ.
2. Характеристика электродов МР-3 и УОНИ13/45.
3. Какие разделки кромок стыковых соединений вы знаете?
4. Оборудование рабочего места электросварщика.
5. Режимы ручной дуговой сварки.
6. Электродные материалы.
7. Опасность сварочных аэрозолей. Организация вентиляции.

8. Техника выполнения сварочных швов.
9. Сварка чугуна
10. Общее устройство и оборудование стационарных постов по электрической сварке.
11. Трещины в сварных соединениях сталей.
12. Источники тока постоянным током.
13. Индивидуальные средства защиты при выполнении электросварочных работ.
14. Виды электродных покрытий.
15. Источники питания переменным током.
16. Требования пожарной безопасности при выполнении электросварочных работ.
17. Виды разделки кромок.
18. Эффективные методы сварки.
19. Действие электрического тока на организм человека.
20. Сварка швов в нижнем положении.
21. Деформации и напряжения при сварке.
22. Оказание первой помощи при ожогах, при поражении электрическим током.
23. Сварочные инверторы.
24. Виды трещин при сварке.
25. Требования безопасности при выполнении электросварочных работ в закрытых резервуарах и емкостях.
26. Входной контроль качества сварных материалов.
27. Сварка швов в нижнем положении.
28. Электробезопасность сварочных работ.
29. Прямая и обратная полярность сварочного тока.
30. Сварка при низких температурах.
31. Какие показатели характеризуют качество сварного соединения?
32. Как контроль качества сварных соединений подразделяется по стадиям технологического процесса?
33. На какой стадии технологического процесса выполняют контроль качества сварных конструкций?
34. Какие основные показатели контролируют при проверке разделки шва под сварку?
35. На что следует обращать внимание при проверке качества прихваток?
36. Как подразделяются все виды контроля качества сварных соединений?
37. Входной контроль качества сварочных материалов.
38. Какие дефекты сварных швов, выявленные при внешнем осмотре, не допускаются ГОСТами?
39. Наружные дефекты. Причины их появления, способы обнаружения и устранения.
40. Внутренние дефекты сварных швов. Причины их появления.
41. Дефекты сварных швов, их влияние на работоспособность конструкций.
42. Организация контроля качества.

Из вопросов формируется 25 вариантов билетов по 3 вопроса и одного практического задания в каждом (пример билета приложение 1).

Инструкция:

Задания выполняются в учебных мастерских, учебных лабораториях с применением необходимого оборудования и инструментов.

Максимальное время выполнения задания – 5 часов.

ПАКЕТ ЭКЗАМЕНАТОРА

Показатели оценки результатов освоения программы профессионального модуля

Краткое содержание задания	Оцениваемые компетенции	Показатели оценки результата (требования к выполнению задания)
<p>Освоение рабочей профессии «Сварщик», формирование необходимых компетенций для осуществления технологических процессов по выполнению подготовки, сборки, сварке и зачистке после сварки сварных швов элементов конструкции (изделий, узлов, деталей), выполнять работу способом ручной дуговой сварки (наплавка, резка) плавящимся покрытым электродом (РД) простых деталей неотвественных конструкций.</p>	<p>ПКос-4</p>	<p>знать: правила подготовки кромок изделий под сварку; основные типы, конструктивные элементы, размеры сварных соединений, выполненных РД, и обозначение их на чертежах; основные группы и марки свариваемых материалов, свариваемых РД; сварочные (наплавочные) материалы для РД; устройство сварочного и вспомогательного оборудования для РД, назначение и условия работы контрольно-измерительных приборов, правила их эксплуатации и область применения; техника и технология РД простых деталей неотвественных конструкций в нижнем, вертикальном и горизонтальном пространственном положении сварного шва.</p> <p>уметь: выбирать пространственное положение сварного шва для сварки элементов конструкции (изделий, узлов, деталей); использовать ручной и механизированный инструмент для подготовки элементов конструкции (изделий, узлов, деталей) под сварку, зачистки сварных швов и удаления поверхностных дефектов после сварки; использовать измерительный инструмент для контроля собранных элементов конструкции (изделий, узлов, деталей) на соответствие геометрических размеров требованиям конструкторской и производственно-технологической документации по сварке; читать рабочие чертежи сварных металлоконструкций различной сложности;</p>

Количество вариантов (пакетов) заданий для экзаменуемых:

Задание № 1 – 25 вариантов

Время выполнения задания – 5 часов.

Условия выполнения заданий:

1. Требования охраны труда:
 - проведение инструктажа по технике безопасности и охране труда перед выполнением задания;
2. Обязательное наличие спецодежды;
3. При выполнении работ рабочей профессии «Сварщик» пользоваться только исправным оборудованием и инструментом.
4. Присутствие мастера производственного обучения.

Оборудование:

- 1 Столы сварщика ССН-0.8х0.8
- 2 Сварочные выпрямители ВДУ-504,
- 3 Сварочные инверторы разные.

уровня квалификации: не присваивается

Литература для экзаменующихся:

1. Санитарные правила по сварке, наплавке и резке металлов, утвержденные Главным государственным санитарным врачом СССР 05.03.1973 N 1009-73
2. Межотраслевые правила по охране труда при электро- и газосварочных работах, утвержденные приказом Министерства труда и социальной защиты Российской Федерации от 23 декабря 2014 г. N 1101н
3. Справочник сварщика / сост. А Галич. – М.: Клуб Семейного Досуга, 2011. – 320 с.
4. Современный справочник автослесаря / Ю. Чумаченко, Г. Чумаченко, Н. Матегорин. – М.: Издательство: Феникс, 2010. – 528 с.

Экспертный лист

№ п/п	Содержание задания	Результаты выполнения этапов задания		
		выполнено в полном объеме	выполнено не в полном объеме	не выполнено
1.	Знания теоретических вопросов			
2.	Освоение знаний по рабочей профессии «Сварщик».			
3.	Решение практических задач по рабочей профессии «Сварщик».			

Примечание:

Задание выполнено в полном объеме – «отлично», «хорошо»

Задание выполнено в не полном объеме – «удовлетворительно»

Задание не выполнено – «неудовлетворительно»

**2. ОПРЕДЕЛЕНИЕ РЕЗУЛЬТАТА
ПРОМЕЖУТОЧНОЙ АТТЕСТАЦИИ**

Форма промежуточной аттестации по дисциплине *Квалификационный Экзамен*

Результаты квалификационного экзамена определяются на закрытом заседании аттестационной комиссии по окончании процедуры экзамена по четырех балльной шкале («отлично», «хорошо», «удовлетворительно», «неудовлетворительно») большинством членов комиссии, участвующих в заседании. При равном числе голосов, поданных за две различные оценки, голос председателя комиссии является решающим. Оценки объявляются в день проведения квалификационного экзамена после оформления протокола заседания аттестационной комиссии (приложение 2).

Пример экзаменационного билета

Министерство сельского хозяйства РФ
 ФГБОУ ВО Костромская ГСХА
 Инженерно-технологический факультет

Направленность/специальность _____

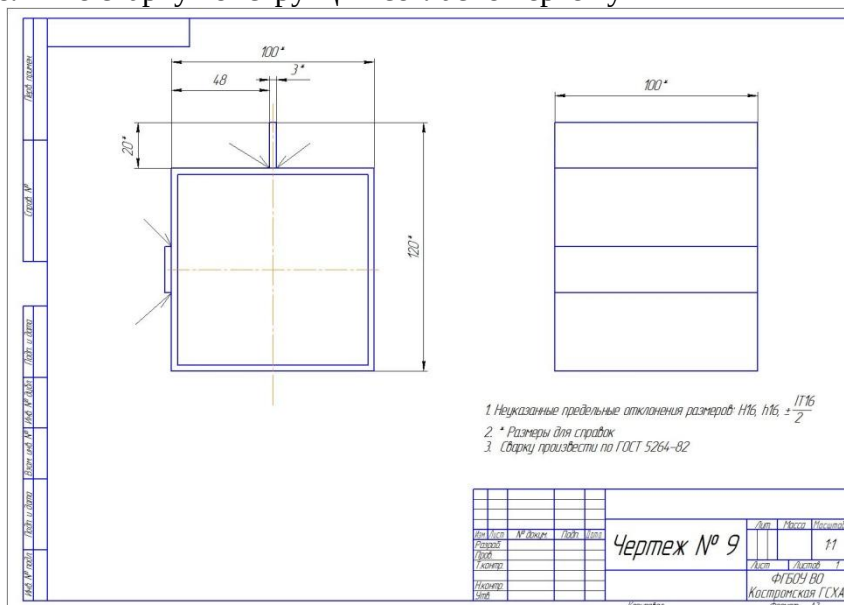
Квалификационный экзамен по рабочей профессии «Сварщик»

Экзаменационный билет № 1

1. Безопасные условия труда слесаря-ремонтника и противопожарные мероприятия
2. Техника выполнения сварочных швов.
3. Классификация кузовов по замкнутым объемам.

Практическое задание

1. Выполните сварку конструкции согласно чертежу



2. Проконтролируйте готовое сварное изделие: визуальный и измерительный метод контроля.

Председатель методической комиссии инженерно-технологического факультета _____ / М.А. Трафимов /
 подпись

Декан инженерно-технологического факультета _____ / М.А.Иванова /
 подпись

М.П..

ПРОТОКОЛ № 1

заседания аттестационной комиссии квалификационного экзамена по рабочей профессии «Сварщик»

« ____ » _____ 202__ г. с _ час. _ мин. до _ час. _ мин.

Присутствовали: Председатель: _____

Члены: _____

О сдаче Квалификационного экзамена по рабочей профессии «Сварщик» приказ № ____ от _____.

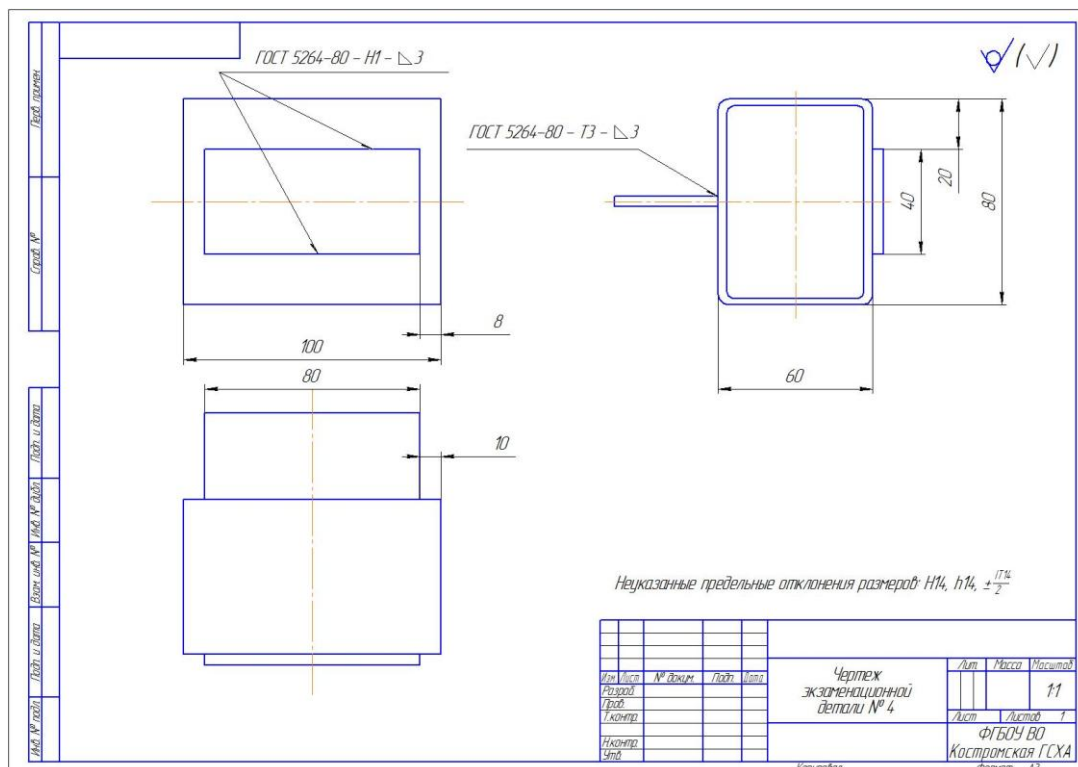
Экзаменуется обучающийся: _____

Вопросы: Билет № 1

1. Оборудование рабочего места электросварщика.
2. Режимы ручной дуговой сварки.
3. Электродные материалы.

Практическое задание

3. Выполните сварку конструкции согласно чертежу



4. Проконтролируйте готовое сварное изделие: визуальный и измерительный метод контроля.

Признать, что обучающий освоил вид профессиональной деятельности: ручная и частично механизированная сварка (наплавка) с оценкой: _____

Присвоена квалификация:

Сварщик ручной дуговой сварки плавящимся покрытым электродом

Председатель _____ / _____ /

Члены аттестационной комиссии:

_____ / _____ /

_____ / _____ /

Секретарь _____ / _____ /