

Документ подписан простой электронной подписью

Информация о владельце:

ФИО: Волхонов Михаил Станиславович

Должность: Ректор

Дата подписания: 06.09.2024 14:33:58

Уникальный программный ключ:

b2dc75470204bc20fec58d577a1b983ee223eaz7539da45aab6272d0010c0c81

МИНИСТЕРСТВО СЕЛЬСКОГО ХОЗЯЙСТВА РОССИЙСКОЙ ФЕДЕРАЦИИ
ФЕДЕРАЛЬНОЕ ГОСУДАРСТВЕННОЕ БЮДЖЕТНОЕ ОБРАЗОВАТЕЛЬНОЕ УЧРЕЖДЕНИЕ
ВЫСШЕГО ОБРАЗОВАНИЯ
«КОСТРОМСКАЯ ГОСУДАРСТВЕННАЯ СЕЛЬСКОХОЗЯЙСТВЕННАЯ АКАДЕМИЯ»

УТВЕРЖДАЮ

Инженерно-технологического факультета

Мария Александровна
Иванова

Подписано цифровой

подписью: Мария

Александровна Иванова

Дата: 2024.05.15 08:31:50 +03'00'


Иванова М.А

15 мая 2024 года

ФОНД ОЦЕНОЧНЫХ СРЕДСТВ
ГОСУДАРСТВЕННОЙ ИТОГОВОЙ АТТЕСТАЦИИ

Направление подготовки	<u>35.04.06 Агроинженерия</u>
Направленность (профиль)	<u>Технологии и средства механизации</u> <u>в сельском хозяйстве</u>
Квалификация выпускника	<u>магистр</u>
Формы обучения	<u>очная</u>
Сроки освоения ОПОП ВО	<u>2 года</u>

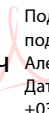
Фонд оценочных средств предназначен для оценивания сформированности компетенций по государственной итоговой аттестации.

Разработчики: **Мария Александровна Иванова**  Подписано цифровой подписью: Мария Александровна Иванова
Дата: 2024.03.19 08:36:01 +03'00'

Иванова М.А

Согласовано:

Председатель методической комиссии инженерно-технологического факультета, протокол № 5 от 14 мая 2024 года.

Трофимов М.А. **Михаил Александрович Трофимов**  Подписано цифровой подписью: Михаил Александрович Трофимов
Дата: 2024.05.14 08:34:03 +03'00'

Паспорт фонда оценочных средств

Таблица 1

Этапы ГИА	Формируемые компетенции или их части	Оценочные материалы и средства	Количество
<p><i>Подготовка к сдаче и сдача государственного экзамена</i> Государственный экзамен (компьютерное тестирование)</p>	<p>УК-1. Способен осуществлять критический анализ проблемных ситуаций на основе системного подхода, вырабатывать стратегию действий. УК-2. Способен управлять проектом на всех этапах его жизненного цикла. УК-3. Способен организовывать и руководить работой команды, вырабатывая командную стратегию для достижения поставленной цели. УК-4. Способен применять современные коммуникативные технологии, в том числе на иностранном(ых) языке(ах), для академического и профессионального взаимодействия. УК-5. Способен анализировать и учитывать разнообразие культур в процессе межкультурного взаимодействия. УК-6. Способен определять и реализовывать приоритеты собственной деятельности и способы ее совершенствования на основе самооценки. ОПК-1. Способен анализировать современные проблемы науки и производства, решать задачи развития области профессиональной деятельности и (или) организации. ОПК-2. Способен передавать профессиональные знания с использованием современных педагогических методик. ОПК-3. Способен использовать знания методов решения задач при разработке новых технологий в профессиональной деятельности. ОПК-4. Способен проводить научные исследования, анализировать результаты и готовить отчетные документы. ОПК-5. Способен осуществлять технико-экономическое обоснование проектов в профессиональной деятельности. ОПК-6. Способен управлять коллективами и организовывать процессы производства. ПКос1 - Управляет механизацией и автоматизацией технологических процессов ПКос-2 Способен разрабатывать продуктовую стратегию и стратегию технологической модернизации производства ПКос-3 <u>Способен выполнять механизированные работы в сельскохозяйственном производстве с поддержанием</u></p>	<p>Тестовые задания</p>	<p>410</p>
<p><i>Подготовка к сдаче и сдача государственного экзамена</i> Государственный экзамен (практические задачи)</p>	<p>УК-3. Способен организовывать и руководить работой команды, вырабатывая командную стратегию для достижения поставленной цели. УК-4. Способен применять современные коммуникативные технологии, в том числе на иностранном(ых) языке(ах), для академического и профессионального взаимодействия.</p>	<p>Комплект экзаменационных билетов</p>	<p>15 (30 задач)</p>

<p><i>Подготовка к процедуре защиты и процедура защиты выпускной квалификационной работы</i></p>	<p>УК-5. Способен анализировать и учитывать разнообразие культур в процессе межкультурного взаимодействия. ОПК-2. Способен передавать профессиональные знания с использованием современных педагогических методик. ОПК-6. Способен управлять коллективами и организовывать процессы производства. ПКос1 - Управляет механизацией и автоматизацией технологических процессов ПКос-2 Способен разрабатывать продуктовую стратегию и стратегию технологической модернизации производства</p>	<p>Публичная защита ВКР</p>	
	<p>УК-1. Способен осуществлять критический анализ проблемных ситуаций на основе системного подхода, вырабатывать стратегию действий. УК-2. Способен управлять проектом на всех этапах его жизненного цикла. УК-6. Способен определять и реализовывать приоритеты собственной деятельности и способы ее совершенствования на основе самооценки. ОПК-1. Способен анализировать современные проблемы науки и производства, решать задачи развития области профессиональной деятельности и (или) организации. ОПК-3. Способен использовать знания методов решения задач при разработке новых технологий в профессиональной деятельности. ОПК-4. Способен проводить научные исследования, анализировать результаты и готовить отчетные документы. ОПК-5. Способен осуществлять технико-экономическое обоснование проектов в профессиональной деятельности. ПКос1 - Управляет механизацией и автоматизацией технологических процессов ПКос-2 Способен разрабатывать продуктовую стратегию и стратегию технологической модернизации производства <u>ПКос-3 Способен выполнять механизированные работы в сельскохозяйственном производстве с поддержанием</u></p>		

Государственный экзамен является формой государственной итоговой аттестации и проводится в целях контроля знаний, умений и навыков, полученных студентами в процессе обучения.

Первая часть проводится в форме компьютерного тестирования в порядке, предусмотренном п. 3.3 Программы ГИА по данному направлению подготовки. Тестовые задания формируются в соответствии с ФОС по государственной итоговой аттестации. Общая база тестирования содержит 410 тестовых заданий.

Вторая часть проводится в письменной форме по билетам в порядке, предусмотренном п.3.3 Программы ГИА по данному направлению подготовки. Билеты включают две задачи и формируются в соответствии с ФОС по государственной итоговой аттестации. Общая база содержит 30 задач.

Перечень дисциплин, выносимых на 1 этап государственного экзамена в форме компьютерного тестирования:

- Экономика и управление
 - Современные проблемы науки в агропромышленном комплексе
 - Экологическая безопасность в агроинженерии
 - Деловой иностранный язык
 - Машинные технологии в растениеводстве
 - Основы педагогической деятельности
 - Проектирование узлов и агрегатов сельскохозяйственных машин и оборудования
 - Методика планирования и проведения исследований
 - Стратегический менеджмент на предприятиях АПК
 - Техническое обеспечение производственных процессов в животноводстве
 - Изобретательство и патентоведение
 - Нормирование и прогнозирование затрат энергоресурсов
 - Оценка эффективности инвестиционных проектов
 - Технические системы в растениеводстве
- »

**Оценочные материалы и средства для проверки сформированности
компетенций на государственном экзамене
Банк тестовых заданий для 1 этапа государственного экзамена**

УК-1. Способен осуществлять критический анализ проблемных ситуаций на основе системного подхода, выработать стратегию действий.

Основы педагогической деятельности

Установите соответствие:

1. Установите соответствие между критическим анализом и системным подходом

1. Критический анализ	А. Это научный прием, главная задача которого выявить и оценить реальность, сложность, противоречивость наблюдаемых явлений. Если он применяется к исследованию проблемной ситуации, то он должен объяснить суть возникшей проблемной ситуации, ответив на вопросы: почему она возникла, что лежит в ее основе, каковы причины ее появления.
2. Системный подход	Б. Это научный метод познания (исследования) сложноорганизованных объектов, в основе которого лежит представление объекта в виде системы, обладающей разными свойствами, которые могут быть описаны с помощью разных методов, понятий, характеристик, но при этом только в совокупности полученные знания дают адекватное природе понимание о свойствах объекта. Если он применяется к исследованию проблемной ситуации, то в рамках него выделяются и рассматриваются элементы всей совокупности составляющих рассматриваемый объект ключевых элементов, исследуются их свойства и связи между ними, исследуются закономерности функционирования объекта на основе данного представления о нем.

Правильный ответ: 1-А; 2-Б.

2. Установите соответствие между последовательностью шагов и элементами критического анализа

1. Первый шаг	А. познакомиться с картиной явлений, идеей, положением. Из этого материала необходимо высвободить основную мысль.
2. Второй шаг	Б. разложить ситуацию на несколько ключевых моментов и тезисно изобразить материал как отдельные элементы
3. Третий шаг	В. По каждому пункту сформировать собственное видение, мнение
4. Четвертый шаг	Г. Подтвердить собственную интерпретацию, резюмировать выдвинутые утверждения.

Правильный ответ: 1-А; 2-Б, 3- В, 4-Г.

Техническое обеспечение производственных процессов в животноводстве

1. Информационная база по экономическому обоснованию и оценке технологических и технических решений должна содержать следующие блоки:

условия ведения производства; форма собственности, специализация и размеры ферм, интеграционные связи, дорожно-транспортные условия и т.п.;

продуктивность животных, способы содержания и кормления, вид конечной (товарной продукции), концентрация производства и т.п.;

технологические схемы, комплекты машин и оборудования производства животноводческой и птицеводческой продукции, отраслевые и зональные системы машин и т.п.;

нет правильного ответа;

+все ответы правильные.

2. В процессе протекания технологических процессов происходит

качественное изменение предмета труда;

количественное изменение предмета труда;

+ качественное и количественное изменение предмета труда;

все ответы правильные.

3. Какой ежегодной процент выбраковки основных моток в свиноводстве

10...12;

15...20;

+30...40;

18...20.

Задания открытого типа

Дайте развернутый ответ на вопрос:

4. Производственный процесс, понятие и классификация

Правильный ответ:

Производственный процесс — совокупность операций, связанных между собой по времени, месту и назначению, последовательное выполнение которых превращает исходный предмет труда в конечный продукт.

Все процессы в животноводстве подразделяют на биологические, технологические, транспортные, энергетические, информационные и кибернетические.

По виду потоков различают процессы: непоточные непрерывные, поточные непрерывные, поточно-прерывные (циклические) и непоточные прерывные (апериодические).

К непоточным непрерывным относятся, главным образом, биологические процессы с длительными циклами, например, прирост живой массы животного (привес), воспроизводительные процессы (стельность, супоросность), отрастание шерсти у овец, процесс молокообразования и другие.

К поточным непрерывным относятся большинство технологических процессов, циклически повторяющихся в пределах определенного интервала времени. Например, в течение суток строго циклично протекают процессы кормления, доения и другие, обусловленные распорядком дня фермы.

5. Дайте развернутый ответ на вопрос:

Санитарно-гигиеническая оценка зерновых кормов осуществляется по следующим показателям:

1. запах

2. вкус

3. однородность

4. влажность
5. твердость

Правильный ответ: 1,2,3,4

6. Дайте развернутый ответ на вопрос:

Искусственное побуждение воздуха осуществляется ...

1. потолочно-щелевой системой
2. приточной системой
3. вертикально-однотрубной системой

Правильный ответ: 2

7. Дайте развернутый ответ на вопрос:

Уровень вакуума на требуемом уровне поддерживается:

1. Вакуумным регулятором
2. Оборотами вакуумного насоса
3. Напряжением в цепи управления

Правильный ответ: 1

Техническое обеспечение производственных процессов в растениеводстве

Глубина обработки почвы среднезубовой бороной зависит от...

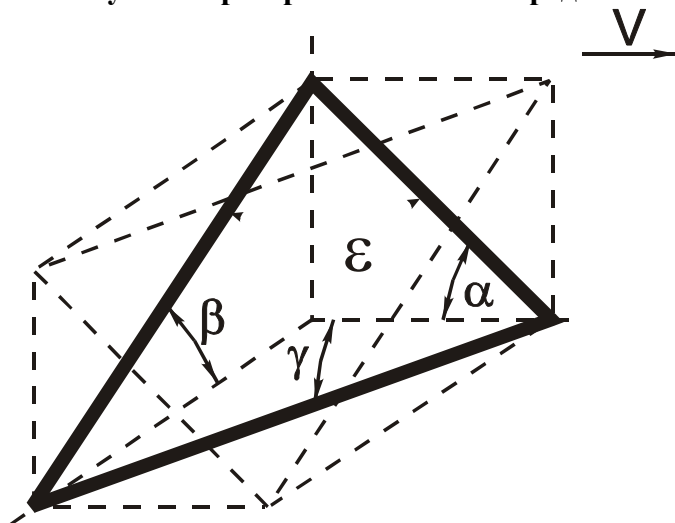
- + удельного давления зуба на почву
- типа трактора, с которым агрегатируется борона
- формы и длины зуба
- способа крепления зубьев

Каким способом высевают зерновые колосовые культуры?

- + рядовым
- разбросным
- пунктирным
- гнездовым

(Дайте ответ на вопрос)

Какой угол в трехгранном клине определяет крошащую способность поверхности?



Правильный ответ: угол α

Что такое гигроскопичность минеральных удобрений?

Правильный ответ: способность впитывать влагу

Как регулируется норма высева семян в сеялке СЗ - 3,6А?

Правильный ответ: рабочей длиной катушек высевающего аппарата и частотой их вращения

Какой пестицид применяют в борьбе с сорняками?

Правильный ответ: гербицид

Какова траектория движения точки ножа сегментно-пальцевого режущего аппарата?

Правильный ответ: синусоида

Каково допустимое дробление зерна комбайном при обмолоте семенного зерна?

Правильный ответ: не более 1,0 %

На каких устройствах возможно разделить зерно по длине частиц?

Правильный ответ: на триерах

За сколько дней до начала уборки картофеля нужно удалять ботву на семеноводческих участках?

Правильный ответ: за 12...15 дней

В какую фазу спелости теребят лён для получения волокна высшего качества?

Правильный ответ: в раннюю желтую фазу спелости

Стратегический менеджмент на предприятиях

АПК Укажите правильный ответ

3. Стратегия организации это:

деятельность организации в определенной стратегической зоне хозяйствования (определенный сегмент рынка)

практическое использование методологии стратегического управления;

+генеральный план действий, определяющий приоритеты стратегических задач, ресурсы и последовательность шагов по достижению стратегических целей;

обеспечение выработки действий для достижения целей организации и создание управленческих механизмов реализации этих действий через систему планов.

4. Основные элементы стратегического менеджмента:

+стратегическое планирование, реализация стратегии, стратегический контроль

субъекты и объекты стратегического управления

стратегическое планирование и тактическое планирование

менеджмент, маркетинг, бенчмаркинг

5. Стратегическое планирование – это:

комплекс мероприятий, направленных на решение первостепенных целей и задач фирмы

+процесс разработки стратегии фирмы, при котором план развития конкретизируется на длительный период с подробным описанием решений и действий, необходимых для достижения целей плана

процесс создания заданий для каждого члена трудового коллектива фирмы

УК-3. Способен организовывать и руководить работой команды, вырабатывая командную стратегию для достижения поставленной цели.

Стратегический менеджмент на предприятиях АПК

Выберите один правильный вариант ответа:

1. Стратегия управления персоналом организации, производством, финансами и стратегии в других сферах деятельности это:
 - +функциональная стратегия;
 - бизнес-стратегия;
 - корпоративная стратегия;
 - стратегия.

2. Что лежит в основе построения матричных моделей?
 - норма прибыли;
 - +особенности выпускаемой продукции;
 - финансовые потоки;
 - ожидаемая доходность.

3. Кто является автором схемы анализа пяти основных конкурентных сил, влияющих на рынок?
 - Шендел;
 - Хаттен;
 - Хиггенс;
 - +Портер.

4. Для формирования чего может использоваться Модель Бостонской консультативной группы?
 - конкурентной стратегии фирмы;
 - +портфельной стратегии фирмы;
 - функциональной стратегии фирмы;
 - стратегии распределения.

5. Что является основой стратегии дифференциации?
 - высокое качество товаров и услуг;
 - +уникальность продукции, признанная покупателями;
 - значительное разнообразие продукции;
 - интенсивная реклама новинок.

6. Анализ чего позволяет провести SWOT-анализ?
 - +состояния компании;
 - доли на рынке;
 - достижимости цели;
 - пути развития компании.

7. Для анализа внешней среды организации используют:
 - +PEST – анализ;
 - SWOT – анализ;
 - управленческий анализ;
 - ESFAS – анализ.

8. Что из данного является главными причинами стратегических преобразований?
 - наступление технологических разрывов;
 - +кардинальное изменение рыночной ситуации;
 - отсутствие единой позиции у акционеров компании;
 - трудовые конфликты.

9. Результат анализа сильных и слабых сторон организации, а также определения

возможностей и препятствий ее развития, это:

- стратегическое планирование;
- стратегия;
- +SWOT – анализ;
- стратегическое управление.

10. Что в первую очередь предполагает стратегия последователя за лидером?

- атаку на лидера;
- внедрение инноваций;
- +защиту своей доли рынка;
- повышение интенсивности конкурентной борьбы.

11. Джеку Уэлчу, бывшему председателю и исполнительному директору General Electric принадлежит следующее высказывание: «Я полагаю, что любая компания должны найти способ увлечь каждого сотрудника. Если вы не думаете постоянно о том, как повысить ценность каждой личности...»

- +«...вы ничего не добьетесь»;
- «...вы сэкономите массу времени и много добьетесь»;
- «... вы добьетесь немногого»;

12. Принцип «седьмого поколения», означает, что:

- качество принятых решений будет точно известно только в одном из следующих поколений руководителей;
 - +решения, принимаемые сегодня, должны отвечать интересам последующих поколений;
 - более старшее поколение менеджеров, условно понимаемое «седьмым», всегда мудрее
- новичков, поэтому оно и должно иметь решающее слово при принятии решения.

УК-4. Способен применять современные коммуникативные технологии, в том числе на иностранном(ых) языке(ах), для академического и профессионального взаимодействия.

Деловой иностранный язык

(английский) Выберите один правильный вариант ответа:

1. В каком предложении Ving является частью сказуемого:
When I came to the library, I saw a man there working with my friend. +My friend's father was helping his son to translate the text. They talked about his going to Moscow.

2. Распределите предложения по функциональной значимости: a) a request

b) an offer

c) talk about ability

1) He can type 100 words per minute

2) Would you like a hand with those bags?

3) She could sell more than all the other salespeople put together. 4) He could program computers in Basic when he was four.

5) Could you help me to write this e-mail – my Spanish isn't very good. 6) Can I get you something to drink?

7) May I ask a question?

8) Please, would you stop talking – I'm trying to

concentrate. 9) They can organize the campaign very

quickly.

Правильный ответ:

- a) 5, 7,
- 8 b) 2, 6,
- c) 1, 3, 4, 9

3. Установите соответствия:

1. "unmanned" industry	a) деталь
2. machine modules	b) автоматизация
3. automation	c) автоматизированная индустрия
4. reliability	d) срок службы машин
5. service life of machines	e) машинные модули (машинные узлы)
6. workpiece	f) надежность
<u>Правильный ответ:</u> 1 – c; 2 – e; 3 – b; 4 – f; 5 – d; 6 – a	

4. Установите соответствия:

1. entire process coal-digging complexes	a) роторная автоматическая линия
2. welding equipment	b) электрохимическая обработка
3. electrochemical treatment	c) весь технологический процесс угледобывающих комплексов
4. rotor transfer line	d) метод вакуумной плазмы
5. vacuum plasma method	e) сварочное оборудование
<u>Правильный ответ:</u> 1 – c; 2 – e; 3 – b; 4 – a; 5 – d	

5. Распределите слова в соответствии с их частью речи:

automation; automated; create; creation; technology; technological; installation; install; automatic; manufacturer; manufacture; produce; productivity; production; productive; application; apply; strengthen; strengthening; reinforce; reinforcement		
noun	attribute	verb

Правильный ответ:

noun	attribute	verb
automation; creation; technology; installation; manufacturer; manufacture; productivity; production; application; reinforcement	automated; technological; automatic; productive; strengthening;	create; install; produce; apply; strengthen; reinforce;

Вставьте правильный предлог:

6. To develop _____ two main headlines. by
+along
through

7. ... their position _____ space.
according ... into
+ by in up
... on

8. Intense work is being carried ____ ____ new robots.

with
+by
through

9. Manipulators can take _____ a workpiece and pass it _____ .
From ... to
Up ... to +Up
... on

10. Large reserves ____ extending service life ____ machines in
... of
+in ... for
By ... of

11. Vacuum plasma methods ____ coating components ____ hard alloy compounds. by
... of
+for ... with of
... with

Определите функцию глагола:

2912. The engineers are to start producing.
+Модальный глагол

Смысловой глагол
Вспомогательный глагол

13. Some have been designed and are manufactured.
Модальный глагол
Смысловой глагол
+Вспомогательный глагол

14. Designers have to raise the reliability of machines.
+Модальный глагол
Смысловой глагол
Вспомогательный глагол

Деловой иностранный язык (немецкий) 1.

Выберите правильный вариант перевода фразы:

Что ты собираешься делать? Was
machst du?

Was hast du getan? +Was
wirst du tun?

2. Выберите правильный вариант перевода фразы: Сами
посмотрите.

+Sehen Sie selbst Können
Sie es sehen Darf ich dich
sehen

3. Выберите правильный вариант перевода фразы:

Warum denkst du so?

Как бы тебе объяснить? Когда ты
начнешь думать? +Почему ты
так думаешь?

4. Выберите правильный вариант перевода фразы:

Извините, я хотел как лучше.

+ Entschuldigung, ich habe es gut gemeint Tut

mir leid, ich habe es gut gemacht

Tut mir leid, nicht böse gemeint

5. Выберите правильный вариант благодарности: Danke für deine Meinung.

Ich habe Ihnen gerne geholfen.

+Danke für Ihre Hilfe.

6. Выберите правильный вариант перевода фразы: Я не расслышал, как вас зовут.

+ Ich habe Ihren Namen nicht verstanden. Wie

heißen Sie.

Du hast so einen komischen Namen.

7. Выберите правильный вариант ответа:

Sie ist sehr glücklich, weil sie heute ihre neue beginnt.

30

+ Arbeit

Text

Spiel

8. Выберите правильный вариант ответа:
Die über den Verkauf können Sie in der Lokalzeitung einsehen.
Warnung
Vorschlag
+Werbung

9. Выберите правильный перевод термина:
Persönliche Angaben
информация о сотруднике
+личные данные
информация о персональных достижениях

10. Выберите правильный перевод термина, используемого при написании резюме на немецком языке:
Arbeitserfahrung
цель
+опыт работы
рабочая смена

11. Выберите правильный перевод термина, используемого при написании резюме на немецком языке:
Ausbildung
педагогика
+образование
опыт

12. Выберите правильный перевод термина, используемого при написании резюме на немецком языке:
Fähigkeiten
опыт работы
+способности
документы

Деловой иностранный язык

(французский) **Выберите все правильные варианты ответа**

1. Что из перечисленного является преимуществом устной коммуникации? + possibilité d'adaptation à la situation (50%)
possibilité d'être relu, conservé
possibilité de faire office de preuves
+possibilité d'obtenir une réaction immédiate de l'interlocuteur (50%)

2. Выберите словосочетания, которые используются для выражения своего мнения +Je crois que... (50%)
En ce qui concerne...
+Je ne suis pas de cet avis...
(50%) Au point de vue de...

3. Выберите выражения, которые используются, чтобы задать вопрос +Je voudrais poser une question à... (33,3%)
J'ai un renseignement à donner... +Que pensez-vous de... (33,3%)
+Permettez-moi de vous adresser une question (33,3%)

Выберите правильный ответ

4. Определите, какой набор словосочетаний выражает данную последовательность временных форм:

1) présent, 2) imparfait, 3) passé composé, 4) futur simple:

il travaillait, il travaille, il travaillera, il a travaillé.

il travaillera, il travaillait, il a travaillé, il travaille.

il travaille, il a travaillé, il travaillait, il travaillera,.

+il travaille, il travaillait, il a travaillé, il travaillera.

5. В каком предложении «il» переводится как «он»?

+ Il est arrivé à l'académie.

Il est nécessaire d'organiser bien le travail,

Il lui est arrivé un accident.

Dans cette banque il manque du crédit.

6. Укажите предложение, где нужно употребить вспомогательный глагол «être»:

Cette année il ... passé les examens de concours.

+ Il ... parti pour Paris.

Nous ... choisi cette profession.

Ils ... obtenu leurs diplômes.

7. Укажите предложение, где нужно употребить вспомогательный глагол «avoir»:

Il ... arrivé à la gare.

Ce livre ... vendu ici.

Vous ... professeur.

+ Nous ... traduit ce texte.

8. Какой из перечисленных пунктов не следует включать в резюме?

Expérience de travail

Formation

Renseignements personnels

+Plan de carrière

9. Выберите последовательность, в которой перечислены возобновляемые энергетические ресурсы:

pétrole, géothermie, vent

+biomasse, géothermie, énergie hydraulique

gaz naturel, vent, biomasse

énergie hydraulique, énergie solaire, charbon

10. Не является электроприемником:

lampe

Interrupteur

+pile

moteur

11. Закончите предложение: Si un circuit comporte une coupure, ... (Если в цепи есть разрыв, ...)

il y a du courant jusqu'à la coupure, après plus rien

+il n'y a pas de courant dans tout le circuit

ça dépend de la taille de la coupure

12. Выберите правильный ответ на вопрос: «Quelle est la position du fusible dans le circuit électrique»? (Каково положение предохранителя в электрической цепи?)
Le fusible peut être placé n'importe où dans un circuit électrique
Le fusible doit être placé à côté d'interrupteur
+Le fusible doit être placé entre le générateur et les récepteurs

УК-5. Способен анализировать и учитывать разнообразие культур в процессе межкультурного взаимодействия.

Деловой иностранный язык (английский)

Выберите один правильный вариант ответа:

1. Межкультурное взаимодействие- это:
совокупность разнообразных форм отношений при проведении спортивных мероприятий

совокупность методов и способов ведения бизнеса и воздействия на партнёров с целью получения прибыли

отношение людей к событиям и фактам социальной действительности и их оценка

+совокупность разнообразных форм отношений и общения между индивидами и группами, принадлежащими к разным культурам

2. Для осуществления процесса взаимодействия необходимо участие:

+ по крайней мере, двух сторон

хотя бы одной стороны

более чем двух сторон

нет правильного ответа

3. Символы межкультурного взаимодействия:

+это условные знаки, обозначающие какие-то предметы, процессы, явления

это информация в исходном виде, которую автор хочет передать получателю, идея

это желание вступить в общение с другим человеком

нет правильного ответа

4. Выберите верные типы реакций на другую культуру:

отрицание культурных значений, защита собственного превосходства, минимизация культурных различий, адаптация к новой культуре, интеграция

инокультурное, аномальное, родное, зловещее, интеграция, адаптация, политическое влияние

все ответы верны

нет правильного ответа

5. Попробуйте рассмотреть проблему с точки зрения собеседника, покажите свое дружелюбие, проявите уважение, уклоняйтесь от спора. Эти утверждения относятся:

+к принципам обращения с людьми

к принципам успешной деловой жизни

к принципам изменить человека

к принципам изменения среды

6. Формы межкультурного взаимодействия:

линейная, прямоугольная, круговая

линейная, гносеологическая, информативная

+линейная, транзакционная, интерактивная

линейная, гносеологическая, информативная

7. Улыбайтесь, помните имя и фамилию, ведите разговор в кругу интересов собеседника, будьте хорошим слушателем, признавайте значимость человека... Эти утверждения относятся:
к принципам обращения с людьми
+к принципам успешной деловой жизни
к принципам изменить человека
к принципам собеседования

8. Начинайте разговор с похвалы и признания достоинств человека, не унижайте достоинств человека, пользуйтесь поощрением в работе... Эти утверждения относятся:
+к принципам обращения с людьми
к принципам успешной деловой жизни
к принципам изменить человека

9. Ожидаемые модели поведения и ценности, которые формально или неформально устанавливаются группой – это:
групповая социализация
критерии воспитанности
+социальные нормы
методы образования

10. Корпоративная культура может меняться под воздействием следующих тенденций:
артефакты, оформление пространства, корпоративные символы могущества компании
групповая социализация, методы воспитания, социальные нормы, критерии образованности
+смена руководства, слабая корпоративная культура, высокие зарплаты
изменение в кадровой политике, создание социальных условий, введение гибкого графика работы

11. К компонентам культуры относятся:
знания, влияние, ответственность, экономность
влияние, выбор методов, личный опыт, ответственность
ценности, шалость, непослушание, ответственность
+знания, ценности, нормы, обряд, обычай, ритуал, традиции.

12. Цели взаимодействия персонала:
сокрытие информации, её кодирование, обмен опытом
не допущение раскрытия принимаемых решений
+обмен и передача информации, обмен эмоциями, обмен опытом
средство, с помощью которого сообщение передаётся от источника к получателю

Деловой иностранный язык (французский)

Выберите правильный вариант ответа

1. Какая ситуация не является примером деловой коммуникации:

Un employé nouveau fait connaissance avec ses collègues

Un employé présente son rapport à la reunion de l'entreprise

+Un employé de l'entreprise fait les courses après son journée de travail

Un employé parle avec un client au telephone

2. Что из перечисленного не является примером вербальной коммуникации

parler avec un client au téléphone

+appeler un garçon par un geste au restaurant

laisser un message au répondeur

écrire un e-mail aux collègues

3. Une organisation internationale qui supporte la coopération internationale en matière d'éducation, de science et de culture s'appelle...

ONU
+UNESCO
OTAN
EU

4. Un des problème mondiaux de notre époque dans le domain de la culture est:
surmonter la crise démographique
sauver l'environnement
chercher de nouvelles formes d'art
+préserver le patrimoine culturel

5. Дополните фразу La mondialisation est associée à une interdépendance de _____ des peuples et des tous les pays
+tous les aspects de la vie
échanges culturelles
relations politiques
relations économiques

6. Pour un Russe le stéréotype ethnique "Français" est associé à la
fidélité
cupidité
+galanterie
retenue

7. A quelle période est apparue la notion de "Francophonie"?
1ère moitié du XIX siècle
+2ème moitié du XIX siècle
1ère moitié du XX siècle
2ème moitié du XX siècle

8. Laquelle de ces provinces canadiennes est francophone?
Ontario
+Quebec
Manitoba
Alberta

9. Dans quel état des États-Unis le français est-il largement parlé?
Texas
Virginie
Minnesota
+Louisiana

10. Lorsque vous voyagez en France, quel type de petit-déjeuner vous attendez-vous à l'hôtel?
des œufs, du bacon, des pommes de terres sautées, des toasts, des pancakes, un jus de fruit et un café
+des tartines beurrées, des croissants, du café ou du thé, du jus de fruit, des céréales
du pain, des tomates, des churros accompagné du chocolat chaud épais
du bacon, des saucisses, des oeufs, des toasts, des haricots, du "Black Pudding", des tomates grillées

Выберите все правильные варианты ответа

11. Выберите фразы, в которых выражена вежливая просьба

+Je voudrais vous parler (50%)

Je veux vous parler

Je veux que vous me parliez

+J'aimerais vous parler (50%)

12. Quels sont les mots d'origine française utilisés dans des pays non francophones

+routine (50%)

design

marketing

+pot-pourri (50%)

УК-6. Способен определять и реализовывать приоритеты собственной деятельности и способы ее совершенствования на основе самооценки.

Изобретательство и патентоведение

Выберите один правильный вариант ответа:

1. Какой срок действия патента на изобретение установлен Законом?

- 10 лет со дня подачи заявки в Роспатент

+ 20 лет с даты поступления материалов заявки в Роспатент

- 20 лет с даты подачи заявки в Роспатент

2. Какие объекты охраняются в качестве изобретения ?

- Технические идеи

+ Технические решения в любой области, относящиеся к продукту, способу и к применению по определенному назначению

- Изделия промышленного и кустарно-ремесленного производства

3. Чем определяется объем правовой охраны, предоставляемой патентом на изобретение или полезную модель?

- Их описанием и формулой

+ Их формулой

- Их описанием и чертежами

4. Не являются объектами изобретения:

- открытия;

+ научные теории и математические методы;

- программы для ЭВМ;

- нет правильного ответа.

5. Срок действия исключительного права на изобретение и удостоверяющего это право патента составляет:

- 5 лет;

- 10 лет;

- 15 лет;

+ 20 лет.

6. Ведение дел с федеральным органом исполнительной власти по интеллектуальной собственности может осуществлять:

- заявитель;

- правообладатель;

-патентный поверенный;

+все ответы верны;

7. Срок действия исключительного права на полезную модель и удостоверяющего это право патента составляет:

-5 лет;

+10 лет;

-15 лет;

-20 лет.

8. Срок действия исключительного права на промышленный образец и удостоверяющего это право патента составляет:

+5 лет;

-10 лет;

-15 лет;

-20 лет.

9. Автору изобретения, полезной модели или промышленного образца принадлежит:

+исключительное право;

-право следования;

-право доступа;

-право наследования.

10. Автор, по действующему законодательству

+физическое лицо, творческим трудом которого создано произведение;

-юридическое лицо, творческим трудом которого создано произведение;

-физическое или юридическое лицо, творческим трудом которого создано произведение;

-физическое лицо.

11. Объектами патентных прав не могут быть:

+способы модификации генетической целостности клеток зародышевой линии человека;

-полезная модель;

-промышленный образец.

12. Что принадлежит автору изобретения, полезной модели или промышленного образца?

а) право следования

б) право доступа

в) право авторства +

13. Объекты охраноспособности полезных моделей

а) устройства +

б) программы для баз данных

в) штаммы микроорганизмов

14. Высшей ступенью технического творчества является _____ деятельность.

изобретательская

15. Глубина поиска на патентную чистоту (выясняют, не попадает ли заявляемый объект под действие других объектов) исследуемого объекта ограничивается сроком действия патента, т.е. не более, чем

15 годами

16. Годовая пошлина за каждый следующий год действия патента уплачивается в течение последних _____ текущего года действия этого патента.

2-х месяцев

ОПК-1. Способен анализировать современные проблемы науки и производства, решать задачи развития области профессиональной деятельности и (или) организации.

Современные проблемы науки и производства в агроинженерии

Выберите один правильный вариант ответа

1. Наука - это...

- + выработка и теоретическая систематизация объективных знаний
- учения о принципах построения научного познания
- учения о формах построения научного познания
- стратегия достижения цели

2. Научное исследование - это...

- целенаправленное познание
- + выработка общей стратегии науки
- система методов, функционирующих в конкретной науке
- 4. учение, позволяющее критически осмыслить методы познания

3. Науки, занимающиеся решением технологических, инженерных, экономических и иных проблем, называются

- общественные науки
- философские науки
- + технические науки
- естественные науки

4. По содержанию инженерные решения делятся на:

- + конструкторские, технологические, организационные
- фундаментальные, прикладные
- народнохозяйственные, промышленные
- энергетические, гидромеханические

5. Производство, в котором все исходное сырье в конечном счете превращается в ту или иную продукцию, называется:

- + безотходным
- нерентабельным
- технологическим
- несырьевым

6. Важнейшей задачей каждого предприятия в области энергоэффективности является:

- + экономия электроэнергии
- повышение объемов
- снижение расходов на воду
- выполнение плана

7. Важнейшее требование агротехнологий:

- увеличение затрат на пестициды
- увеличение затрат на удобрения
- + энергосбережение всех затрат
- уменьшение затрат на горюче-смазочные материалы

8. Что такое графен?

графитовая молекулярная структура
одноатомный слой кремния
+одноатомный слой графита
графитовый многогранник

9. Чему равна кормовая единица по питательной ценности?

2 кг овса
1 кг соломы овсяной
1 кг моркови
+1 кг овса

10. Для чего необходимо экономить тепловую энергию?

снижается сечение трубопроводов в сетях
+снижается расход топлива в котельных
снижается температура в зданиях
увеличивается надежность теплоснабжения

11. В каких единицах измеряется активная электрическая энергия?

кВА
кВт
+кВт·ч
кВА·ч

12. В чем преимущества автоматизации производства?

+увеличивается производительность труда
качество продукции не изменяется
количество выпускаемой продукции не изменяется
условия труда не улучшаются

ОПК-2. Способен передавать профессиональные знания с использованием современных педагогических методик.

Основы педагогической деятельности

Установите соответствие:

1. Установите соответствие между теориями обучения и ключевыми высказываниями, отражающими сущность этих теорий:

1. Ассоциативная теория обучения	А. Деятельность как основа, средство и решающее условие развития личности
2. Деятельностная теория обучения	Б. Механизм любого акта учения является ассоциация, в основе всякого обучения – наглядность

Правильный ответ: 1-Б; 2-А.

Выберите один правильный вариант ответа:

2. Практическая реализация какой теории в процессе обучения создает условия для развития психических функций студента с учетом "зоны ближайшего развития"?

+Ассоциативная теория обучения
Деятельностная теория обучения

Выберите несколько правильных вариантов ответа:

3. Укажите, какая форма деятельности позволяет освоить учебный материал на 75% или более? (вопрос на множественный выбор ответа)

- +Практика конкретной работы (50%)
- +Выступление с лекцией или докладом (50%)
- Слушание аудио или видеопрезентаций
- Участие в качестве наблюдателя в деятельности

Выберите несколько правильных вариантов ответа:

4. Какие виды деятельности относятся к активным формам обучения? (вопрос на множественный выбор ответа)

- Чтение
- +Реальная работа (20%)
- Наблюдение за реальным процессом
- +Имитация реального опыта (20%)
- + Ролевая игра (20%)
- +Проведение бесед (20%)
- + Участие в дискуссиях (20%)
- Прослушивание выступлений

Установите соответствие:

5. Установите соответствие между интерактивными технологиями и их классификационными характеристиками

1. Имитационные технологии обучения	А. Игровые и неигровые
2. Неимитационные технологии обучения	Б. Неигровые
	В. Игровые

Правильный ответ: 1-А; 2-Б.

Выберите несколько правильных вариантов ответа:

6. Укажите, что относится к основным элементам, составляющим систему (технологию) обучения (вопрос на множественный выбор ответа)

- +Цель обучения
- +Содержание обучения
- Выпускная квалификационная работа
- +Методы обучения
- +Формы и средства обучения
- +Контроль обучения

Выберите несколько правильных вариантов ответа:

7. Что преподаватель должен подготовить для компетентностно-ориентированного задания? (вопрос на множественный выбор ответа)

- +Информационные материалы для выполнения задания
- +Бланк для внесения ответа (структурированного ответа)
- +Инструментарий проверки результата (модельный ответ, критерии выполнения задания, ключи, правильные ответы и шкалы для оценивания)
- Методику поиска величин, которые надо определить

Выберите несколько правильных вариантов ответа:

8. Из каких элементов состоит квазистационарная деятельность? (вопрос на множественный выбор ответа)

- +Субъект деятельности
- +Продукт деятельности
- +Предмет деятельности
- +Внешние условия

- + Процедура деятельности
- Проведение бесед
- Прослушивание выступлений

Выберите несколько правильных вариантов ответа:

9. Укажите компоненты, раскрывающие современное представление, из чего состоит процесс мотивации в образовании (вопрос на множественный выбор ответа)

- +Мотив к действию (к учению)
- +Положительный эмоциональный фон
- +Рефлексия
- Участие в качестве наблюдателя в деятельности

Установите соответствие:

10. Установите соответствие между мотивацией и рефлексией в образовании

1. Мотивация в образовании	А. Это психофизиологический процесс, управляющий поведением человека, задающий его направленность, активность и устойчивость, способность человека деятельно удовлетворять свои потребности, побуждает к действию.
2. Рефлексия в образовании	Б. Это осознание своих действий в прошедших событиях (что я приобрел, что получилось, что не получилось, что надо было сделать, чтобы получилось и т.п.) с целью более эффективного осуществления своей деятельности в будущем, формирует мышление у студентов.

Правильный ответ: 1-А; 2-Б.

Выберите несколько правильных вариантов ответа:

11. Сформируйте портрет студентов с мотивом стремления к успеху, выбрав четыре основные характеристики для них (вопрос на множественный выбор ответа)

- + Активно ищут ситуации соревнования, риска с личной ответственностью за исход
- + Выбирают цели несколько выше средней степени трудности, успех в которых позволяет подтвердить самооценку
- + Настойчивы и упорны в достижении цели, действуют самостоятельно
- + Эффективны, в случае неудачи сохраняют или снижают уровень сложности, в случае удачи -повышают
- Избегают рискованных ситуаций, а попадая в них. «плывут по течению»
- Ставят либо очень легкие, либо очень трудные цели, чтобы успех или неуспех не влиял на самооценку
- Склонны к поиску помощи и поддержки, к отвлечению от деятельности (фантазированию)
- Эффективны в случае легких целей. При неудаче отказываются от реалистичной стратегии

Выберите несколько правильных вариантов ответа:

12. Сформируйте портрет студентов с мотивом избегания неудач, выбрав четыре основные характеристики для них (вопрос на множественный выбор ответа)

- Активно ищут ситуации соревнования, риска с личной ответственностью за исход
- Выбирают цели несколько выше средней степени трудности, успех в которых позволяет подтвердить самооценку
- Настойчивы и упорны в достижении цели, действуют самостоятельно
- Эффективны, в случае неудачи сохраняют или снижают уровень сложности, в случае удачи -повышают

- +Избегают рискованных ситуаций, а попадая в них. «плывут по течению»
- +Ставят либо очень легкие, либо очень трудные цели, чтобы успех или неуспех не влиял на самооценку
- +Склонны к поиску помощи и поддержки, к отвлечению от деятельности (фантазированию)
- +Эффективны в случае легких целей, при неудаче отказываются от реалистичной стратегии

ОПК-3. Способен использовать знания методов решения задач при разработке новых технологий в профессиональной деятельности.

Изобретательство и патентоведение

Выберите один правильный вариант ответа:

1. Основными нормативными правовыми актами, регулирующими отношения в сфере авторского права, являются законы РФ:
 - +Гражданский кодекс Российской Федерации
 - «О товарных знаках ...»
 - «О минимальных ставках авторского вознаграждения ...»
 - «Патентный закон РФ», «Об архитектурной деятельности ...»

2. Патентообладатель вправе использовать запатентованный объект, запрещать или разрешать другим лицам осуществлять использование — в этом и состоит:
 - + исключительное право
 - личное право
 - неимущественное право
 - имущественное право

3. Допускается ли без согласия автора и без выплаты авторского вознаграждения публичное исполнение музыкальных произведений?
 - нет
 - только в целях ознакомления с произведением
 - да
 - только во время официальных и религиозных церемоний, а также похорон в объеме, оправданном характером таких церемоний

4. Правительство Российской Федерации имеет право в интересах обороны и безопасности разрешить использование изобретения, полезной модели или промышленного образца без согласия патентообладателя с уведомлением его об этом в кратчайший срок и с выплатой ему соразмерной компенсации
 - да
 - нет

5. Ведение дел с федеральным органом исполнительной власти по интеллектуальной собственности может осуществлять:
 - заявитель;
 - правообладатель;
 - патентный поверенный;
 - +все ответы верны;

6. Срок действия исключительного права на изобретение и удостоверяющего это право патента составляет:
 - 5 лет

- 10 лет
- 15 лет
- 20 лет

Методика планирования и проведения исследований

Выберите один правильный вариант ответа:

7. Проблема – это:

+ситуация, когда старые знания не способны дать ответ на поставленный вопрос, а нового знания пока нет

- оценка адекватности выбранных методов
- объяснение закономерности
- проверка выдвинутой гипотезы на адекватность

8. Структура эмпирического уровня научного исследования включает:

- +научный факт
- закон
- концепцию
- категорию

9. Случайная составляющая связана:

- только с функциональной связью
- +только с влиянием собственных случайных факторов
- с функциональной связью и с влиянием собственных случайных факторов
- нет правильных ответов

10. Стохастическая составляющая связана:

- +только с функциональной связью
- только с влиянием собственных случайных факторов
- с функциональной связью и с влиянием собственных случайных факторов
- нет правильных ответов

11. Средняя величина это:

$$+\frac{1}{n} \sum \Delta a_i^*$$

$$-\Delta S_n^2 = \frac{\sum_{i=1}^n (\Delta a_i^*)^2}{n}$$

$$-y(\Delta a_i) = \frac{1}{\sqrt{2\pi}\sigma} \cdot e^{-\frac{(\Delta a_i)^2}{2\sigma^2}}$$

$$-\Delta S_n = \sqrt{\frac{\sum (\Delta a_i)^2}{n-1}}$$

12. Закон нормального распределения это:

$$-\frac{1}{n} \sum \Delta a_i^*$$

$$-\Delta S_n^2 = \frac{\sum_{i=1}^n (\Delta a_i^*)^2}{n}$$

$$+y(\Delta a_i) = \frac{1}{\sqrt{2\pi}\sigma} \cdot \frac{\sum_{i=1}^n (\Delta a_i^*)^2}{n}$$

$$-\Delta S_n = \sqrt{\frac{\sum (\Delta a_i)^2}{n-1}}$$

ОПК-4. Способен проводить научные исследования, анализировать результаты и готовить отчетные документы.

Изобретательство и патентоведение

Выберите один правильный вариант ответа:

1. Не являются объектами изобретения:

- открытия;
- +научные теории и математические методы;
- программы для ЭВМ;
- нет правильного ответа.

2. Срок действия исключительного права на изобретение и удостоверяющего это право патента составляет:

- 5 лет;
- 10 лет;
- 15 лет;
- +20 лет.

3. Ведение дел с федеральным органом исполнительной власти по интеллектуальной собственности может осуществлять:

- заявитель;
- правообладатель;
- патентный поверенный;
- +все ответы верны;

4. Срок действия исключительного права на изобретение и удостоверяющего это право патента составляет:

- 5 лет
- 10 лет
- 15 лет
- +20 лет

5. Какие произведения являются общественным достоянием:

- произведения, опубликованные под псевдонимом
- +произведения, на которые истек срок действия исключительного права
- произведения, автор которых неизвестен
- необнародованные произведения

6. По какому договору могут передаваться права на товарный знак:

- +по лицензионному договору
- по договору о передаче ноу-хау
- по договору об уступке патента
- по авторскому договору

Методика планирования и проведения исследований

Выберите один правильный вариант ответа:

7. Как называется процедура выбора числа и условий проведения опытов, необходимых и достаточных для решения поставленной задачи с требуемой точностью?

- + методика;
- методология;
- планирование эксперимента;

- программа.

8. Как называется чисто экспериментальная процедура, проводимая с целью выявления из априорного множества факторов тех, которые оказывают наибольшее влияние на выходной параметр объекта исследований?

- метод априорного ранжирования;
- + отсеивающий последовательный эксперимент;
- метод случайного баланса;
- метод эволюционного планирования.

9. Структура теоретического уровня научного исследования включает:

- научный факт
- + категорию
- эмпирическое обобщение
- эмпирическую закономерность

10. Знание – это:

- обобщение теоретических и практических исследований
- + идеальное (мыслительное) воспроизведение в языковой форме обобщенных представлений о закономерных связях объективного мира
- обобщение основных свойств явлений и процессов

11. Мышление – это:

- + обобщенное отражение в мозгу человека существенных свойств, причинно – следственных связей между объектами и явлениями
- суждения человека о развитии окружающего мира
- интуитивное объяснение изменения явления и процесса

12. Суждение – это:

- мысль, в которой отражается фактически сложившаяся ситуация
- + мысль, в которой посредством связи понятий утверждается или отрицается что-либо
- предположение о влиянии экономических процессов на эффективность производства

ОПК-5. Способен осуществлять технико-экономическое обоснование проектов в профессиональной деятельности.

Экономика и управление

Выберите один правильный вариант ответа

1. В чем сущность экономического анализа как особой функции управления производством? не занимается изучением влияния отдельных факторов на конечные результаты; является одноцелевой функцией управления, направленной на оценку достигнутых результатов;

занимается исключительно обоснованием управленческих решений и их оптимизаций; + является многоцелевой функцией управления производством, направленной на исследование хозяйственных процессов и явлений, выявление факторов и причин, их обусловивших, изучение экономических явлений в процессе выполнения текущих и перспективных планов, предварительную ориентацию в итогах деятельности предприятия, объединения и отраслей, оценку достигнутых или конечных результатов.

2. При использовании метода цепных подстановок для определения влияния факторов: урожайности и площади посева на изменение валового сбора продукции растениеводства для расчета вводят показатель – условный валовой сбор. Выберите формулу для вычисления условного

валового сбора:

- произведение планируемой урожайности и планируемой площади посева;
- +произведение планируемой урожайности и фактической площади посева;
- произведение фактической урожайности и фактической площади посева;
- произведение фактической урожайности и планируемой площади посева.

3. Определите уровень рентабельности, если денежная выручка от реализации равна 23600 тыс. руб., полная себестоимость – 20000 тыс. руб.

118%

84,7%

+18,0%

4. В условиях экономического роста чистые инвестиции могут быть величиной:

отрицательной

+положительной

равной нулю

постоянной

5. Маржинальный доход определяется как:

разница между выручкой и постоянными издержками

отношение выручки к переменным издержкам

разница между фактическим и безубыточным объемом продаж

+разница между выручкой и переменными издержками

6. Коэффициент текущей ликвидности определяется отношением

оборотного капитала к краткосрочным обязательствам

+оборотных активов к краткосрочным обязательствам

собственного капитала к краткосрочным обязательствам

денежных средств к краткосрочным обязательствам

7. Степень финансовой независимости предприятия от заемных источников характеризует

коэффициент покрытия

коэффициент задолженности

коэффициент доходности

+коэффициент автономии

8. Состояние основных фондов анализируется с помощью показателей...

+коэффициентов прибытия (ввода), выбытия, интенсивности обновления;

коэффициентов годности и износа;

фондовооруженности;

фондообеспеченности.

9. К интенсивным резервам роста объема товарной продукции за счет улучшения использования труда относятся:

+повышение производительности труда;

создание дополнительных рабочих мест;

установка нового оборудования.

ликвидация потерь рабочего времени.

10. Как определяется показатель общей (абсолютной) экономической эффективности капитальных вложений?

+как отношение объема полного экономического эффекта к сумме вызвавших этот эффект совокупных (приведенных) затрат;

произведением среднегодовой численности работников к производительности труда;
произведением уменьшения урожайности сельскохозяйственных культур, из-за экологических причин, на посевные площади;
суммой произведенных капитальных затрат по элементам.

11. Валовой внутренний продукт – это...
+ совокупная рыночная стоимость всех конечных товаров и услуг;
сумма всех реализованных товаров и услуг;
сумма всех производственных товаров и услуг;
сумма всех готовых товаров и услуг.

12 Эффективность производства – это:
+ соотношение между полученным результатом (эффектом) и произведёнными затратами;
разница между выручкой и себестоимостью продукции;
качество продукции;
разница между доходами от продажи товаров и общими издержками производства

ОПК-6. Способен управлять коллективами и организовывать процессы производства.

Экономика и управление

Выберите один правильный вариант ответа

1. Управление – это:
+целенаправленное воздействие, необходимое для согласования совместной деятельности людей
специфический вид деятельности по определению целей организации деятельность людей
процесс воздействия на окружающих
2. Под субъектом управления понимается:
физическое лицо
юридическое лицо
+физическое и юридическое лицо, от которого исходит управленческое воздействие
сотрудник организации
3. Под объектом управления понимается:
физические и юридические лица
социальные службы
социально-экономические системы
руководитель организации
+физическое и юридическое лицо, на которого исходит управленческое воздействие
4. Какова особенность ситуационного подхода принятия организационно-управленческих решений?
решает сначала общие проблемы, затем переходит к частным (конкретным) проблемам
решает сначала частные (конкретные) проблемы, затем переходит к общим проблемам
+решает только одну узкую, четко поставленную проблему
решает только общие проблемы
5. Какой подход определяет пригодность различных методов управления в зависимости от конкретной ситуации?
+системный подход
ситуационный подход
функциональный подход

комплексный подход.

6. Последовательность действий субъекта управления, направленная на разрешение проблем организации и заключающаяся в анализе ситуации, генерации альтернатив, принятии решения и организации его выполнения называется:

планирование
контроль
+процесс принятия решений
согласование

Стратегический менеджмент на предприятиях АПК

Выберите один правильный вариант ответа

7. В процессе аттестации кадров необходимо пренебрегать следующим параметром оценки работника:

+личностные особенности;
результаты работы;
отношение к работе;
творческий потенциал.

8. Значительное негативное влияние на нормальное функционирование коллектива оказывают межличностные конфликты, основной причиной которых является столкновение:

+материальных интересов;
характеров;
личных взглядов;
моральных ценностей.

9. Один из способов разрешения конфликтов в коллективе, при котором достигается временное согласие, называется:

+компромисс;
сглаживание;
принуждение;
конфронтация.

10. Использование торговых агентов; средства массовой информации; выставки-продажи; использование интернет ресурсов в том числе Бизнес-навигатора МСП-это

система распределения;
программа стимулирования сбыта;
+реклама и продвижение продукции;
реклама продукции.

11. Что определяет маркетинговая стратегия?

+направление развития компании;
предполагаемую прибыль;
вид деятельности;
объемы производства.

12. Какие разделы должно содержать резюме?

цель проекта, вид деятельности, среднесписочная численность работников, период реализации проекта;
эффективность хозяйства, выручка от реализации, рентабельность;
наименование проекта, стоимость проекта, период реализации проекта, местонахождение объекта;
+наименование проекта, инициатор проекта, местонахождение объекта, суть проекта, общие сведения о хозяйстве, общие сведения о проекте.

ПКос-1 Способен разрабатывать перспективные планы и технологии в области механизации и автоматизации процессов в сельскохозяйственной организации.

Техническое обеспечение производственных процессов в животноводстве

ПКос-1 Способен управлять механизацией и автоматизацией технологических процессов

Задания закрытого типа

1. Размеры животноводческих специализированных молочных объектов, гол

1. Мелкие (100); средние (400...800); крупные (1000...1200);
2. Мелкие (400); средние (800...1200); крупные (1600...2000);
3. Мелкие (300); средние (400...600); крупные (1200...1400);
4. Мелкие (200); средние (800...1000); крупные (1000...1600).

Правильный ответ: 2

2. Какова норма нагрузки на доярку на линейных доильных установках с молокопроводом?

1. 25 коров
2. 50 коров
3. 60 коров
4. 65 коров

Правильный ответ 2

3. Какое напряжение и частота тока применяется для питания стригальной машинки МСУ-200?

1. 220 В, 50 Гц;
2. 380 В, 50 Гц;
3. 36 В, 200 Гц;
4. 127 В, 50 Гц.

Правильный ответ 3

Выберите один правильный вариант ответа:

Задания открытого типа

4. Дайте развернутый ответ на вопрос:

Дополните ответ схема водоснабжения технологическая линия, связывающая в той или иной последовательности водопроводные сооружения, предназначенные _____

Правильный ответ:

Схема водоснабжения — технологическая линия, связывающая в той или иной последовательности водопроводные сооружения, предназначенные для добывания, перекачки, улучшения качества транспортирования воды к пунктам её потребления.

5. Дайте развернутый ответ на вопрос:

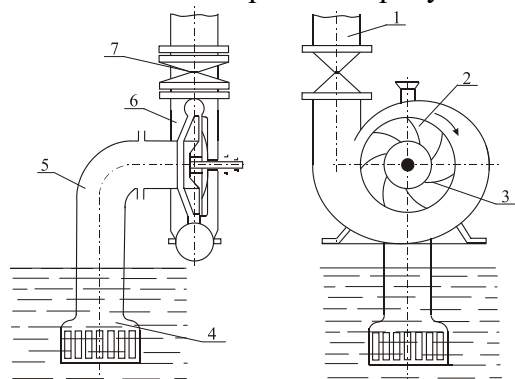
В чем основное отличие насосов для подачи воды от водоподъемников?

Правильный ответ:

Насосы для воды создают свободный напор, достаточный для подъема воды на некоторую высоту над поверхностью земли и подачи потребителю. Водоподъемники в отличие от насосов воду только поднимают из источника на поверхность земли.

6. Дайте развернутый ответ на вопрос:

Какой насос изображен на рисунке? и какова его особенность ?

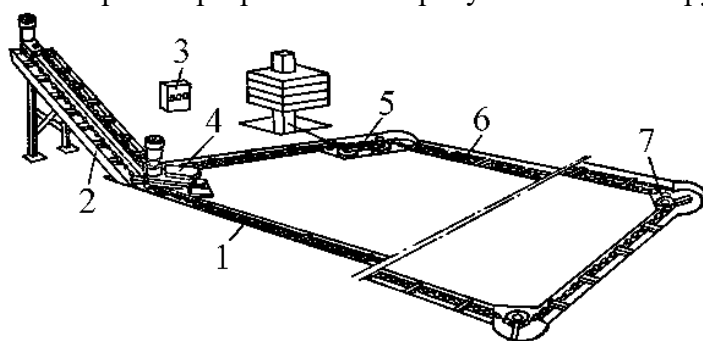


Правильный ответ:

На рисунке изображен центробежный насос. Особенность центробежных насосов — с увеличением подачи напор насоса уменьшается, а с уменьшением подачи возрастает. Насос не самовсасывающий и требует перед пуском заливки воды.

7. Дайте развернутый ответ на вопрос:

Какой транспортер показан на рисунке? Его конструктивные особенности.



Правильный ответ:

На рисунке изображен транспортер ТСН-160. Особенности приводная цепь транспортера круглозвенная, неразборная, термически обработанная и калиброванная. Имеет поворотные звездочки и самонатяжной механизм натягивания цепи с грузом.

8. Дайте развернутый ответ на вопрос:

По какой формуле можно определить мощность привода барабанного дозатора ?

Правильный ответ:

Мощность привода дозирующего барабана, кВт, равна:

$$N_{Д} = \frac{P_{ТР} \cdot v \cdot k_1 \cdot k_2}{102\eta},$$

где k_1 коэффициент, учитывающий затраты энергии на возможное измельчение корма при захватывании его желобком (для порошкообразных кормов $k_1 = 1$, для кусовых $k_1 = 2$);

k_2 коэффициент, учитывающий потери мощности на трение рабочих органов ($k_2 = 1,1 - 1,2$);

η КПД привода дозатора;

v окружная скорость барабана, м/с;

9. Дайте развернутый ответ на вопрос:

Как определить затраты на процесс дробления зерна?

Правильный ответ:

Для определения затрат на процесс дробления рассчитывают расход полезной энергии на образование единицы новой поверхности по формуле:

$$A = \frac{P_D - P_{ХХ}}{Q \Delta S},$$

где A удельный расход энергии, Дж/м²;

P_D мощность на валу ротора дробилки при дроблении зерна, кВт; $P_D = 30$ кВт;

$P_{ХХ}$ мощность холостого хода дробилки;

ΔS приращение удельной площади поверхности, м²/кг.

Техническое обеспечение производственных процессов в растениеводстве

Плуг ПЛН-3-35 агрегируется с трактором

+МТЗ-82

ДТ-75М

Т-150К

Т-25

Как можно изменить дозу внесения удобрений у СТТ-10?

скоростью движения агрегата

частотой вращения разбрасывающих органов

+положением дозирующей заслонки

частотой вращения ВОМ трактора

(Дайте ответ на вопрос)

Чем регулируется степень уплотнения почвы у катка 3 КВГ - 1,4?

Правильный ответ: изменением количества воды

Чем регулируется доза внесения удобрений у разбрасывателя СТТ-10?

Правильный ответ: положением дозирующей заслонки

Чем регулируется глубина хода сошников сеялки СЗ-3,6?

Правильный ответ: винтом заглубления

Чем регулируется подача пестицида у протравливателя семян ПСШ-5?

Правильный ответ: маховичком насоса-дозатора

Чем устанавливается высота среза косилки КС-Ф-2,1?

Правильный ответ: ползками

В зависимости от чего устанавливают частоту вращения мотовила?

Правильный ответ: от скорости движения комбайна

По какому отличительному признаку производится сортирование семян на машине СОМ-300?

Правильный ответ: по шероховатости поверхности

Какова причина хода лемехов картофелекопателя КСТ-1,4 на разной глубине?

Правильный ответ: разное давление в шинах опорных колес

Чем регулируют высоту тербления льнокомбайна ЛК-4А?

Правильный ответ: гидроцилиндром

ПКос-2 Способен разрабатывать продуктовую стратегию и стратегию технологической модернизации производства.

Современные проблемы науки и производства в агроинженерии

Выберите один правильный вариант ответа

1. К возобновляемым источникам энергии относится:

+ солнечный свет, водные потоки, ветер, приливы, геотермальная теплота, биотопливо - солнечный свет, водные потоки, ветер, приливы, геотермальная теплота, нефть

- солнечный свет, водные потоки, торф, приливы, геотермальная теплота, биотопливо

- солнечный свет, водные потоки, ветер, приливы, ядерное топливо, биотопливо

2. Топливо из растительного или животного сырья, из продуктов жизнедеятельности организмов или органических промышленных отходов.

+

биотоплив

о - нефть

- солнечная

энергия -

ядерное топливо

3. Каков энергетический потенциал отработавших шин? выше нефтепродуктов

+выше угля, но ниже

нефтепродуктов ниже угля

на уровне дров

4. Какие виды энергии можно экономить в водоснабжении? +электрическую

тепловую

световую.

механическую

кую

Изобретательство и патентование

Выберите один правильный

вариант ответа

Что принадлежит автору изобретения, полезной модели или промышленного образца? право следования

право доступа

+право

авторства

Объекты охраноспособности полезных
моделей +
устройства+
программы для баз
данных штаммы
микроорганизмов

Ведение дел с федеральным органом исполнительной власти по
интеллектуальной собственности может осуществлять:

заявитель
правообладатель
патентный
поверенный
+ все ответы верны

Если в лицензионном договоре не указан срок его действия, договор
считается заключенным на срок...

пятнадцать
лет десять
лет
+ пять лет
три года

10. Какие есть три вида
матриц. +
транспонированная+
единичная + о
братная
прямая

ПКос-3 Способен выполнять механизированные работы в сельскохозяйственном производстве с поддержанием технического состояния средств механизации

Технология ремонта машин

. Изнашивание это процесс:

удаления мелких частиц материала в соединениях деталей машин;
постепенного изменения свойств материала деталей в процессе эксплуатации;
деформации деталей в процессе работы;
+ постепенного изменения размеров тела при трении и его остаточной деформации.

По характеру протекающего процесса трение подразделяют на:

скольжения, качения, сухое;
+ сухое, граничное, жидкостное;
сухое, жидкостное; скольжения;
качения, сухое, жидкостное.

Процесс, при котором в результате взаимодействия материала и воздуха на поверхности трения образуется пленка окислов, называется:

молекулярно-механическое изнашивание;
коррозионно-механическое изнашивание;
+ окислительное изнашивание;
эрозийное изнашивание.

Надежность изделия обуславливается:

+ безотказностью, ремонтпригодностью, сохраняемостью и долговечностью её частей;

работоспособностью, безотказностью, ремонтпригодностью, сохраняемостью и долговечностью её частей;

безотказностью, работоспособностью сохраняемостью и долговечностью её частей;

безотказностью, ремонтпригодностью, работоспособностью и долговечностью её частей.

Комплекс работ для поддержания и восстановления исправности или работоспособности машин включает:

+техническое обслуживание и ремонт;

техническое обслуживание машин;

ремонт машин;

эксплуатацию машин и их ремонт

Указать какой из перечисленных способов восстановления деталей является наиболее дорогой:

установка дополнительной детали;

+ замена части детали;

электролитическое наращивание;

сварка и наплавка (все виды);

восстановление давлением;

восстановление под ремонтный размер.

Наибольшую долговечность при работе в условиях жидкостного трения имеют поверхности:

с грубо обработанными поверхностями;

+с микронеровностями;

без наличия неровностей;

обработанные ультразвуком.

Неплоскостность поверхности головки блока определяют

индикаторной головкой

+ линейкой и щупом

штангенрейсмасом

штангенглубиномером

Нагар это –

+ твердые отложения на поверхности детали, образующиеся из продуктов горения топлива и масла

результат воздействия на детали воды, содержащей различные примеси, при нагреве, кипении, испарении и продуктов коррозии

продукт сложных биологических процессов на поверхностях деталей

результат контакта деталей с масляной средой в которой детали работают

Накипь это –

твердые отложения на поверхности детали, образующиеся из продуктов горения топлива и масла

+ результат воздействия на детали воды, содержащей различные примеси, при нагреве до температуры 70-80 градусов.

продукт сложных биологических процессов на поверхностях деталей

результат контакта деталей с масляной средой в которой детали работают

Сборка – это:

операция технологического процесса ремонта машины, заключающаяся в определении степени годности бывших в эксплуатации деталей;

операция технологического процесса ремонта машин, заключающаяся в подборе деталей для сборки узлов и агрегатов по номенклатуре, количеству, размерам и массе;

операция технологического процесса ремонта машин, заключающаяся в защите поверхности изделия от коррозии и придания изделию эстетических свойств;

+ операция технологического процесса ремонта машин, заключающаяся в соединении деталей в сборочные единицы, а сборочных единиц в изделие.

Долговечность – это :

свойство изделия непрерывно сохранять работоспособность в течение некоторого времени или наработки;

+ свойство изделия сохранять работоспособность до наступления предельного состояния при установленной системе технического обслуживания и ремонта;

свойство изделия, заключающееся в приспособленности изделия к предупреждению и обнаружению причин возникновения отказов, повреждений и устранению их последствий путем проведения технического обслуживания и ремонта;

свойство изделия непрерывно сохранять исправное и работоспособное состояние.

Примеры заданий к государственному экзамену (второй этап)

Экономика и управление

1. Экономика как наука: эволюция предмета и методологии в различных течениях (школах) экономической мысли.
2. Назовите и кратко охарактеризуйте методы экономических исследований.
3. Системный анализ при организации исследований и разработке перспективных методов, моделей и механизмов организации и планирования производства.
4. Какие характерные закономерности можно выделить в современном мире, окружающем любое предприятие?
5. Особенности экономической категории «Предприятие» как система хозяйствования.

Современные проблемы науки в агропромышленном комплексе

1. Перечислите основные проблемы современного материального производства.
2. Каковы основные принципы модернизации технологий и технических средств в складах и хранилищах при переработке сельскохозяйственной продукции?
3. Расскажите об энергосберегающих технологиях и технических средствах переработки молока.
4. Почему цеха по производству молока целесообразно строить вблизи мест производства?
5. Каковы основные направления развития предприятий по переработке мяса в условиях рыночной экономики?
6. Расскажите о прогрессивных методах и технических средствах хранения сельскохозяйственной продукции.
7. Каковы тенденции машинно-технологической модернизации по направлению производства зерна пшеницы?
8. Каковы тенденции машинно-технологической модернизации по направлению производства ячменя?
9. Каковы тенденции машинно-технологической модернизации по направлению производства гороха?
10. Каковы тенденции машинно-технологической модернизации по направлению птицеводства?

Экологическая безопасность в агроинженерии

1. Инженерно-технические мероприятия по сокращению выбросов загрязняющих веществ.
2. Основные методы и особенности очистки отходящих газов от аэрозолей и токсичных газовых выбросов.
3. Основные типы и конструкции пылегазоочистной аппаратуры, принципы их выбора, области применения, эффективность очистки.
6. Основные типы аппаратов, используемых для очистки сточных вод, принципы выбора, области применения, эффективность очистки.

5. Классификация методов очистки стоков на объектах агроинженерии. Механические, химические, физико-химические и биохимические методы очистки.

Машинные технологии в растениеводстве

1. Машинные технологии основной обработки почвы.
2. Машинные технологии дополнительной обработки почвы.
3. Машинные технологии внесения удобрений.
4. Машинные технологии посева и посадки сельскохозяйственных культур.
5. Машинные технологии защиты растений от болезней, вредителей и сорняков.
6. Машинные технологии уборки трав и силосных культур.
7. Машинные технологии уборки зерновых культур.
8. Машинные технологии послеуборочной обработки зерна.
9. Машинные технологии уборки картофеля.
10. Машинные технологии уборки льна.

Технические системы в растениеводстве.

1. Техничко-экономическая характеристика комбайна ACROS 585.
2. Методы определения количества сельскохозяйственной техники в растениеводстве.
3. Мировые тенденции машинно-технологического обеспечения интеллектуального сельского хозяйства.
4. Порядок установки, апробации и наладки технических средств, оборудования для автоматизированного контроля и управления процессами в растениеводстве.
5. Резервы повышения эффективности использования сельскохозяйственной техники в организации
- 6.

Основы педагогической деятельности

1. Педагогика – это наука, педагогика – это искусство, педагогика – это деятельность (кратко поясните каждое утверждение отдельно). Приведите в качестве примера одного педагога-ученого и его основные идеи, для иллюстрации любого из утверждений.
2. Охарактеризуйте педагогическую деятельность в высшей школе, из каких элементов деятельности она состоит?
3. Какими нормативными документами необходимо руководствоваться при организации учебной деятельности в высшей школе? Какие категории (основные понятия) Вы бы выделили в ФЗ «Об образовании», как они связаны друг с другом?
4. На какие две теории обучения опирается организация познавательной деятельности студента? Если бы Вы организовывали учебное занятие, что бы предпочли в большей степени использовать: принципы ассоциативного обучения или деятельностного обучения? Почему?
5. Из каких основных элементов состоит система обучения? Что может быть отнесено к цели обучения, содержанию обучения, методике обучения, формам обучения, средствам обучения, контролю обучения?
6. Какие виды учебных занятий обеспечивают реализацию практико-ориентированного обучения? Без каких форм обучения не сформировать профессиональные компетенции? Почему?
7. Перечислите основные современные технологии обучения? Кратко охарактеризуйте, что относят к таким технологиям как контекстное обучение, проблемное обучение, информационно-коммуникативные технологии, модульное обучение?
8. Что может быть отнесено к результатам обучения? Почему сегодня контрольные мероприятия в большей степени нацелены на определение «точки роста» студента? Какие могут быть использованы формы контроля знаний, умений, навыков для определения «точки роста» студента? Приведите пример контрольного задания.
9. Перечислите методы запоминания учебного материала. Какие методы запоминания с Вашей точки зрения будут более эффективными при изучении инженерных дисциплин в вузе? Почему?
10. Какой может быть методическая структура учебного занятия? Для чего необходимо

включать в нее актуализацию знаний? Если цель обучения дисциплине – внести вклад в формирование профессиональной компетенции, то, какие необходимо предусмотреть в структуре учебного занятия элементы, чтобы достичь этой цели? Что может быть конкретным результатом обучения в этом случае?

Проектирование узлов и агрегатов сельскохозяйственных машин и оборудования

- 1.Мировые тенденции повышения надежности машин
- 2.Технологические и конструктивные способы повышения надежности узлов и агрегатов
- 3.Применение перспективных технологий при изготовлении узлов и агрегатов
- 4.Снижение металлоемкости как мировая тенденция при проектировании машин
- 5.Какие новые материалы используются при изготовлении деталей машин?
6. Основные критерии работоспособности шарнира цепи .
- 7.Повышение технологичности изделий
- 8.Применение стандартизованных, унифицированных, нормализованных узлов и деталей.

Методика планирования и проведения исследований

1. Что такое эксперимент? Какова его роль в инженерной практике?
2. Какие общие черты имеют научные методы исследований для изучения закономерностей различных процессов и явлений в промышленности?
3. Приведите классификации видов экспериментальных исследований, исходя из поставленной цели проведения эксперимента и формы представления результатов, а также в зависимости от условий его реализации.
4. В чем заключаются принципиальные отличия активного эксперимента от пассивного?
5. Поясните преимущества и недостатки лабораторного и промышленного эксперимента.
6. В чем основные отличия основных методов построения концептуальных, математических и имитационных моделей.
7. С помощью каких критериев производится отсев грубых погрешностей при выборе оптимального варианта реализации инноваций?
8. Какие задачи возникают при сравнении двух рядов наблюдений экспериментальных данных? С помощью каких критериев они решаются?
9. Что такое критерий согласия? Какова основная идея его использования при проверке гипотез о виде функции распределения?
10. В чем заключается алгоритм использования критерия Пирсона для проверки гипотезы нормального распределения экспериментальных данных?

Стратегический менеджмент на предприятиях АПК

- 1.Что является главной целью стратегического управления процессами планирования и организации производства на уровне промышленной организации?
- 2Перечислите инструменты стратегического менеджмента
- 3Что является объектом SWOT анализа?
- 4Какие гипотезы заложен в основу матрицы БКГ?
- 5Методы планирования и организации производства на уровне промышленной организации?

Техническое обеспечение производственных процессов в животноводстве

1. Перспективное технологическое оборудование механизации производственных процессов в свиноводстве.
2. Вспомогательное оборудование стригальных пунктов.
3. Технические регулировки оборудования для измельчения корнеплодов

4. Назначение, устройство, принцип действия кормораздатчиков.
5. Проектирование генерального плана фермы и требования к нему.

Нормирование и прогнозирование затрат энергоресурсов

1. Применение нормирования и прогнозирования затрат энергоресурсов для повышения эффективности управления механизацией и автоматизацией технологических процессов.
2. Какие методы нормирования Вы знаете?
3. Назовите виды норм затрат энергоресурсов
4. Функции нормирования и прогнозирования
5. Чем объясняется многообразие видов норм?

Изобретательство и патентование

1. Продление срока действия регистрации товарного знака .
2. Определение понятия «промышленный образец».
3. Условия патентоспособности промышленного образца .
4. Проверка новизны промышленного образца .
5. Проверка оригинальности промышленного образца.
- 6 Как оценивается адекватность статистической модели?
7. Какими свойствами обладают коэффициенты корреляции?
- 8 Поясните преимущества и недостатки лабораторного и промышленного эксперимента.
9. Состав документов заявки на выдачу патента на изобретение.
10. Состав документов заявки на выдачу патента на полезную модель.

Оценка эффективности инвестиционных проектов

1. Понятие инвестиций. Субъекты и объекты инвестиционной деятельности.
2. Классификация инвестиций.
3. Источники инвестиций.
4. Понятие, особенности и формы осуществления реальных инвестиций.
5. Инвестиционный проект: признаки и классификация.
6. Жизненный цикл инвестиционного проекта.
7. Понятие риска, классификация проектных рисков.
8. Методы управления инвестиционными рисками.
9. Понятие инновационных инвестиций. Классификация инноваций.
10. Интеллектуальная собственность и способы ее экономической оценки.

Таблица 5 – Критерии оценки сформированности компетенций

Код и наименование индикатора достижения компетенции (части компетенции)	Критерии оценивания сформированности компетенции (части компетенции)		
	на базовом уровне	на повышенном уровне	
	соответствует оценке «удовлетворительно» 50-64% от максимального балла	соответствует оценке «хорошо» 65-85% от максимального балла	соответствует оценке «отлично» 86-100% от максимального балла
	Студент верно выполнил 50-64% тестовых заданий	Студент верно выполнил 65-85% тестовых заданий	Студент верно выполнил 86-100% тестовых заданий
УК-1. Способен осуществлять критический анализ проблемных ситуаций на основе системного подхода, вырабатывать стратегию действий	На базовом уровне способен осуществлять критический анализ проблемных ситуаций на основе системного подхода, вырабатывать стратегию действий	Способен осуществлять критический анализ проблемных ситуаций на основе системного подхода, вырабатывать стратегию действий	Способен с высоким уровнем самостоятельности осуществлять критический анализ проблемных ситуаций на основе системного подхода, вырабатывать стратегию действий
УК-2. Способен управлять проектом на всех этапах его жизненного цикла	На базовом уровне способен управлять проектом на всех этапах его жизненного цикла	Способен управлять проектом на всех этапах его жизненного цикла	Способен с высоким уровнем самостоятельности управлять проектом на всех этапах его жизненного цикла
УК-3. Способен организовывать и руководить работой команды, вырабатывая командную стратегию для достижения поставленной цели	На базовом уровне способен организовывать и руководить работой команды, вырабатывая командную стратегию для достижения поставленной цели	Способен организовывать и руководить работой команды, вырабатывая командную стратегию для достижения поставленной цели	Способен с высоким уровнем самостоятельности организовывать и руководить работой команды, вырабатывая командную стратегию для достижения поставленной цели
УК-4. Способен применять современные коммуникативные технологии, в том числе на иностранном(ых) языке(ах), для академического и профессионального взаимодействия	На базовом уровне способен применять современные коммуникативные технологии, в том числе на иностранном(ых) языке(ах), для академического и профессионального взаимодействия	Способен применять современные коммуникативные технологии, в том числе на иностранном(ых) языке(ах), для академического и профессионального взаимодействия	Способен с высоким уровнем самостоятельности применять современные коммуникативные технологии, в том числе на иностранном(ых) языке(ах), для академического и профессионального взаимодействия
УК-5. Способен анализировать и учитывать	На базовом уровне способен анализировать и	Способен анализировать и учитывать разнообразие культур в	Способен с высоким уровнем самостоятельности

разнообразии культур в процессе межкультурного взаимодействия	учитывать разнообразие культур в процессе межкультурного взаимодействия	процессе межкультурного взаимодействия	анализировать и учитывать разнообразие культур в процессе межкультурного взаимодействия
УК-6. Способен определять и реализовывать приоритеты собственной деятельности и способы ее совершенствования на основе самооценки	На базовом уровне способен определять и реализовывать приоритеты собственной деятельности и способы ее совершенствования на основе самооценки	Способен определять и реализовывать приоритеты собственной деятельности и способы ее совершенствования на основе самооценки	Способен с высоким уровнем самостоятельности определять и реализовывать приоритеты собственной деятельности и способы ее совершенствования на основе самооценки
ОПК-1. Способен анализировать современные проблемы науки и производства, решать задачи развития области профессиональной деятельности и (или) организации	На базовом уровне способен анализировать современные проблемы науки и производства, решать задачи развития области профессиональной деятельности и (или) организации	Способен анализировать современные проблемы науки и производства, решать задачи развития области профессиональной деятельности и (или) организации	Способен с высоким уровнем самостоятельности анализировать современные проблемы науки и производства, решать задачи развития области профессиональной деятельности и (или) организации
ОПК-2. Способен передавать профессиональные знания с использованием современных педагогических методик	На базовом уровне способен передавать профессиональные знания с использованием современных педагогических методик	Способен передавать профессиональные знания с использованием современных педагогических методик	Способен с высоким уровнем самостоятельности передавать профессиональные знания с использованием современных педагогических методик
ОПК-3. Способен использовать знания методов решения задач при разработке новых технологий в профессиональной деятельности	На базовом уровне способен использовать знания методов решения задач при разработке новых технологий в профессиональной деятельности	Способен использовать знания методов решения задач при разработке новых технологий в профессиональной деятельности	Способен с высоким уровнем самостоятельности использовать знания методов решения задач при разработке новых технологий в профессиональной деятельности
ОПК-4. Способен проводить научные исследования, анализировать результаты и готовить отчетные	На базовом уровне способен проводить научные исследования, анализировать результаты и готовить отчетные документы	Способен проводить научные исследования, анализировать результаты и готовить отчетные документы	Способен с высоким уровнем самостоятельности проводить научные исследования, анализировать

документы			результаты и готовить отчетные документы
ОПК-5. Способен осуществлять технико-экономическое обоснование проектов в профессиональной деятельности	На базовом уровне способен осуществлять технико-экономическое обоснование проектов в профессиональной деятельности	Способен осуществлять технико-экономическое обоснование проектов в профессиональной деятельности	Способен с высоким уровнем самостоятельности осуществлять технико-экономическое обоснование проектов в профессиональной деятельности
ОПК-6. Способен управлять коллективами и организовывать процессы производства	На базовом уровне способен управлять коллективами и организовывать процессы производства	Способен управлять коллективами и организовывать процессы производства	Способен с высоким уровнем самостоятельности управлять коллективами и организовывать процессы производства
ПКос1 - Управляет механизацией и автоматизацией технологических процессов	На базовом уровне способен разрабатывать перспективные планы и технологии в области механизации и автоматизации процессов в сельскохозяйственной организации	Способен разрабатывать перспективные планы и технологии в области механизации и автоматизации процессов в сельскохозяйственной организации	Способен с высоким уровнем самостоятельности разрабатывать перспективные планы и технологии в области механизации и автоматизации процессов в сельскохозяйственной организации
ПКос-2 Способен разрабатывать продуктовую стратегию и стратегию технологической модернизации производства	На базовом уровне способен разрабатывать продуктовую стратегию и стратегию технологической модернизации производства	Способен разрабатывать продуктовую стратегию и стратегию технологической модернизации производства	Способен с высоким уровнем самостоятельности разрабатывать продуктовую стратегию и стратегию технологической модернизации производства
ПКос-3 Способен выполнять механизированные работы в сельскохозяйственном производстве с поддержанием технического состояния средств механизации	На базовом уровне способен выполнять механизированные работы в сельскохозяйственном производстве с поддержанием технического состояния средств механизации	Способен выполнять механизированные работы в сельскохозяйственном производстве с поддержанием технического состояния средств механизации	Способен с высоким уровнем самостоятельности выполнять механизированные работы в сельскохозяйственном производстве с поддержанием технического состояния средств

3 Выпускная квалификационная работа

Выпускная квалификационная работа (ВКР) представляет собой комплексную квалификационную, учебно-исследовательскую или учебно-проектную работу. Выпускная квалификационная работа подводит итоги теоретической и практической подготовки обучающегося и характеризует его подготовленность к предстоящей профессиональной деятельности. ВКР показывает способность выпускника к определению цели, задач и самостоятельного выполнения исследований или проектирования, степень компетентности в современных методах сбора, обработки и оформления результатов исследований или проектирования, умение квалифицированно изложить полученные результаты и ответить на вопросы оппонентов. Подготовка и защита выпускной квалификационной работы предполагает наличие у студента знаний, умений и навыков проведения самостоятельного законченного исследования на заданную тему, свидетельствующее об усвоении студентом теоретических знаний и практических навыков, позволяющих решать профессиональные задачи, соответствующие требованиям Федерального государственного образовательного стандарта высшего образования.

3.1 Индивидуальные задания для выполнения выпускной квалификационной работы (примерная тематика выпускных квалификационных работ)

№ п/п	Тема выпускной квалификационной работы
1	Повышение эффективности послеуборочной обработки зерновых культур <i>указать пути повышения.</i>
2	Совершенствование технологического процесса работы зерноочистительной машины <i>указать пути совершенствования.</i>
3	Совершенствование технологического процесса льноуборочной машины <i>указать пути совершенствования.</i>
4	Совершенствование технологии и технических средств для уборки овощей <i>указать пути совершенствования.</i>
5	Совершенствование технологии послеуборочной обработки зерна <i>указать пути совершенствования.</i>
6	Совершенствование работы автоматической системы управления процессом <i>указать процесс, указать пути совершенствования.</i>
7	Повышение эффективности работы сушилки льняного вороха <i>указать пути повышения.</i>
8	Совершенствование технологии послеуборочной обработки семян трав <i>указать пути совершенствования.</i>
9	Разработка и исследование конвективной стеллажной сушилки многофункционального назначения.
10	Исследование оснащённости техникой сельскохозяйственных предприятий <i>указать район</i> и разработка рекомендаций по повышению эффективности её использования.

**5 Критерии оценки сформированности
компетенций по выпускной квалификационной
работе**

Таблица 6 – Критерии оценки сформированности компетенций

Код и наименование индикатора достижения компетенции (части компетенции)	Критерии оценивания сформированности компетенции (части компетенции)		
	на базовом уровне	на повышенном уровне	
	соответствует оценке «удовлетворительно» 50-64% от максимального балла	соответствует оценке «хорошо» 65-85% от максимального балла	соответствует оценке «отлично» 86-100% от максимального балла
УК-1. Способен осуществлять критический анализ проблемных ситуаций на основе системного подхода, вырабатывать стратегию действий	На базовом уровне способен осуществлять критический анализ проблемных ситуаций на основе системного подхода, вырабатывать стратегию действий	Способен осуществлять критический анализ проблемных ситуаций на основе системного подхода, вырабатывать стратегию действий	Способен с высоким уровнем самостоятельности осуществлять критический анализ проблемных ситуаций на основе системного подхода, вырабатывать стратегию действий
УК-2. Способен управлять проектом на всех этапах его жизненного цикла	На базовом уровне способен управлять проектом на всех этапах его жизненного цикла	Способен управлять проектом на всех этапах его жизненного цикла	Способен с высоким уровнем самостоятельности управлять проектом на всех этапах его жизненного цикла
УК-3. Способен организовывать и руководить работой команды, вырабатывая командную стратегию для достижения поставленной цели	На базовом уровне способен организовывать и руководить работой команды, вырабатывая командную стратегию для достижения поставленной цели	Способен организовывать и руководить работой команды, вырабатывая командную стратегию для достижения поставленной цели	Способен с высоким уровнем самостоятельности организовывать и руководить работой команды, вырабатывая командную стратегию для достижения поставленной цели
УК-4. Способен применять современные коммуникативные технологии, в том числе на иностранном(ых) языке(ах), для академического и профессионального взаимодействия	На базовом уровне способен применять современные коммуникативные технологии, в том числе на иностранном(ых) языке(ах), для академического и профессионального взаимодействия	Способен применять современные коммуникативные технологии, в том числе на иностранном(ых) языке(ах), для академического и профессионального взаимодействия	Способен с высоким уровнем самостоятельности применять современные коммуникативные технологии, в том числе на иностранном(ых) языке(ах), для академического и профессионального взаимодействия
УК-5. Способен анализировать и учитывать	На базовом уровне способен анализировать и	Способен анализировать и учитывать разнообразие культур в	Способен с высоким уровнем самостоятельности

разнообразие культур в процессе межкультурного взаимодействия	учитывать разнообразие культур в процессе межкультурного взаимодействия	процессе межкультурного взаимодействия	анализировать и учитывать разнообразие культур в процессе межкультурного взаимодействия
УК-6. Способен определять и реализовывать приоритеты собственной деятельности и способы ее совершенствования на основе самооценки	На базовом уровне способен определять и реализовывать приоритеты собственной деятельности и способы ее совершенствования на основе самооценки	Способен определять и реализовывать приоритеты собственной деятельности и способы ее совершенствования на основе самооценки	Способен с высоким уровнем самостоятельности определять и реализовывать приоритеты собственной деятельности и способы ее совершенствования на основе самооценки
ОПК-1. Способен анализировать современные проблемы науки и производства, решать задачи развития области профессиональной деятельности и (или) организации	На базовом уровне способен анализировать современные проблемы науки и производства, решать задачи развития области профессиональной деятельности и (или) организации	Способен анализировать современные проблемы науки и производства, решать задачи развития области профессиональной деятельности и (или) организации	Способен с высоким уровнем самостоятельности анализировать современные проблемы науки и производства, решать задачи развития области профессиональной деятельности и (или) организации
ОПК-2. Способен передавать профессиональные знания с использованием современных педагогических методик	На базовом уровне способен передавать профессиональные знания с использованием современных педагогических методик	Способен передавать профессиональные знания с использованием современных педагогических методик	Способен с высоким уровнем самостоятельности передавать профессиональные знания с использованием современных педагогических методик
ОПК-3. Способен использовать знания методов решения задач при разработке новых технологий в профессиональной деятельности	На базовом уровне способен использовать знания методов решения задач при разработке новых технологий в профессиональной деятельности	Способен использовать знания методов решения задач при разработке новых технологий в профессиональной деятельности	Способен с высоким уровнем самостоятельности использовать знания методов решения задач при разработке новых технологий в профессиональной деятельности
ОПК-4. Способен проводить научные исследования, анализировать	На базовом уровне способен проводить научные исследования,	Способен проводить научные исследования, анализировать	Способен с высоким уровнем самостоятельности

результаты и готовить отчетные документы	анализировать результаты и готовить отчетные документы	результаты и готовить отчетные документы	проводить научные исследования, анализировать результаты и готовить отчетные документы
ОПК-5. Способен осуществлять технико-экономическое обоснование проектов в профессиональной деятельности	На базовом уровне способен осуществлять технико-экономическое обоснование проектов в профессиональной деятельности	Способен осуществлять технико-экономическое обоснование проектов в профессиональной деятельности	Способен с высоким уровнем самостоятельности осуществлять технико-экономическое обоснование проектов в профессиональной деятельности
ОПК-6. Способен управлять коллективами и организовывать процессы производства	На базовом уровне способен управлять коллективами и организовывать процессы производства	Способен управлять коллективами и организовывать процессы производства	Способен с высоким уровнем самостоятельности управлять коллективами и организовывать процессы производства
ПКос1 - Управляет механизацией и автоматизацией технологических процессов	На базовом уровне способен управлять механизацией и автоматизацией технологических процессов	Способен управлять механизацией и автоматизацией технологических процессов	Способен с высоким уровнем самостоятельности механизацией и автоматизацией технологических процессов
ПКос-2 Способен разрабатывать продуктовую стратегию и стратегию технологической модернизации производства	На базовом уровне способен разрабатывать продуктовую стратегию и стратегию технологической модернизации производства	Способен разрабатывать продуктовую стратегию и стратегию технологической модернизации производства	Способен с высоким уровнем самостоятельности разрабатывать продуктовую стратегию и стратегию технологической модернизации производства
ПКос-3 Способен выполнять механизированные работы в сельскохозяйственном производстве с поддержанием технического состояния средств механизации	На базовом уровне способен выполнять механизированные работы в сельскохозяйственном производстве с поддержанием технического состояния средств механизации	Способен выполнять механизированные работы в сельскохозяйственном производстве с поддержанием технического состояния средств механизации	Способен с высоким уровнем самостоятельности выполнять механизированные работы в сельскохозяйственном производстве с поддержанием технического состояния средств механизации

Оценка «отлично» ставится, если:

1. *Тема работы* соответствует проблематике направления; исследование удовлетворяет требованиям актуальности и новизны; в работе продемонстрировано знание теоретических основ базовых дисциплин; в работе правильно определены объект и предмет исследования; содержание работы показывает, что поставленные цели достигнуты, конкретные задачи получили полное и аргументированное решение; в работе получены значимые результаты и сделаны убедительные выводы, отсутствуют элементы плагиата; обучающийся проявил глубокое знание и понимание теоретических вопросов, связанных с заявленной темой, умение выявлять основные дискуссионные положения по теме и обосновывать свою точку зрения на предмет исследования.
2. *Анализ*, отбор и обработка исследуемого материала осуществлялись с использованием современных методов и технологий; анализ фактического материала осуществлялся с применением адекватных методик исследования; в работе исследован достаточный объем материала, позволяющий сделать аргументированные выводы по заявленной теме, отсутствуют фактические ошибки.
3. *Структура работы* отражает логику изложения процесса исследования; в работе поставлены цели и перечислены конкретные задачи исследования, приведены различные точки зрения и подходы к решению поставленной проблемы, сделаны аргументированные выводы по всем главам работы; в заключении обобщен весь ход исследования, изложены основные результаты проведенного анализа и подчеркнута их теоретическая значимость; приведен учебно-методический материал, свидетельствующий о практической значимости исследования.
4. *Оформление работы* соответствует изложенным выше требованиям: список использованных источников составлен в соответствии с ГОСТом и насчитывает число, достаточное для раскрытия темы исследования, имеется литература на иностранных языках; работа не содержит орфографических ошибок, опечаток и других технических погрешностей; язык и стиль изложения соответствует нормам русского языка; демонстрируется умение пользоваться научным стилем речи.
5. *Во время защиты* обучающийся продемонстрировал: свободное владение материалом исследования, понимание проблем, связанных с темой исследования, а также высокий уровень коммуникативной компетентности.

Оценка «хорошо» ставится, если:

1. *Тема* в полной мере раскрывает содержание работы, которое соответствует требованиям, предъявляемым к работе с оценкой «отлично».
2. *Анализ* конкретного материала в работе проведен с незначительными отступлениями от требований, предъявляемых к работе с оценкой «отлично».
3. *Структура работы*, в основном, соответствует изложенным требованиям; выводы и (или) заключение работы достаточно полно отражают результаты исследования; в приложениях приводится материал, свидетельствующий о практической значимости исследования.
4. *Оформление работы*, в основном, соответствует изложенным требованиям; работа содержит ряд ошибок или опечаток, есть другие технические погрешности.
5. *Во время защиты* обучающийся продемонстрировал владение материалом исследования, понимание проблем, связанных с темой исследования, а также достаточный уровень коммуникативной компетентности.

Оценка «удовлетворительно» ставится, если:

1. *Содержание работы* не соответствует одному или нескольким требованиям, предъявляемым к работе с оценкой «хорошо»; обучающийся во время защиты не проявил достаточного знания и понимания теоретических проблем, связанных с темой исследования.
2. *Анализ материала* проведен поверхностно, без использования обоснованного и адекватного метода интерпретации фактов; исследуемый материал недостаточно полно представлен в работе, что не позволяет сделать мотивированные выводы по заявленной теме; в работе допущен ряд фактических ошибок.
3. *Работа построена* со значительными отступлениями от требований к изложению хода исследования; отсутствуют выводы по главам, заключение не отражает теоретической значимости результатов исследования; библиографический список содержит недостаточное число источников.

4. *Оформление работы*, в целом, соответствует изложенным выше требованиям; в работе много ошибок, опечаток, технических недочетов; библиографический список оформлен с нарушением требований ГОСТа; язык не соответствует нормам русского научного стиля речи.

Оценка «неудовлетворительно» ставится, если:

1. *Содержание работы* не соответствует требованиям, предъявляемым к работам с оценкой «удовлетворительно»; в работе установлены части, написанные иным лицом; работа выполнена самостоятельно, обучающийся во время защиты не смог обосновать результаты представленного исследования.
2. *Отбор и анализ материала* носит фрагментарный, произвольный и (или) неполный характер; в работе много фактических ошибок; исследуемый материал недостаточен для раскрытия заявленной темы.
3. *Структура работы* нарушает требования к изложению хода исследования; выводы отсутствуют или не отражают теоретические положения, обсуждаемые в соответствующих главах работы; библиографический список не отражает проблематики, связанной с темой исследования.
4. *Оформление работы* не соответствует предъявляемым требованиям; в работе много ошибок, опечаток, технических недочетов; библиографический список оформлен с нарушением требований ГОСТа; язык не соответствует нормам русского научного стиля речи.