

Документ подписан простой электронной подписью

Информация о владельце:

ФИО: Волхонов Михаил Владимирович

Должность: Врио ректора

Дата подписания: 02.09.2024 15:14:31

Уникальный программный ключ:

b2dc75470204bc2b9ec58d577a1b983ee223ea27559a45aa8c272d0610c6c81

МИНИСТЕРСТВО СЕЛЬСКОГО ХОЗЯЙСТВА РОССИЙСКОЙ ФЕДЕРАЦИИ  
ФЕДЕРАЛЬНОЕ ГОСУДАРСТВЕННОЕ БЮДЖЕТНОЕ ОБРАЗОВАТЕЛЬНОЕ УЧРЕЖДЕНИЕ  
ВЫСШЕГО ОБРАЗОВАНИЯ  
«КОСТРОМСКАЯ ГОСУДАРСТВЕННАЯ СЕЛЬСКОХОЗЯЙСТВЕННАЯ АКАДЕМИЯ»

Утверждаю:

декан электроэнергетического факультета

\_\_\_\_\_/А.В. Рожнов/

14 июня 2024 года

**ФОНД ОЦЕНОЧНЫХ СРЕДСТВ**  
по дисциплине  
**«Релейная защита и автоматика»**

Направление подготовки	<u>35.03.06 Агроинженерия</u>
Направленность (профиль)	<u>Электрооборудование и электротехнологии</u>
Квалификация выпускника	<u>бакалавр</u>
Формы обучения	<u>очная, заочная</u>
Сроки освоения ОПОП ВО	<u>4 года, 4 г. 7 мес.</u>

Фонд оценочных средств предназначен для оценивания сформированности компетенций по дисциплине «Релейная защита и автоматика».

Разработчик:

доцент кафедры электроснабжения  
и эксплуатации электрооборудования  
Д.М. Олин \_\_\_\_\_

Утвержден на заседании кафедры электроснабжения и эксплуатации электрооборудования, протокол №9 от «16» мая 2024 года.

Заведующий кафедрой Васильков А.А. \_\_\_\_\_

Согласовано:

Председатель методической комиссии электроэнергетического факультета  
протокол №5 от «13» июня 2024 года.

Яблоков А.С. \_\_\_\_\_

## Паспорт фонда оценочных средств

Таблица 1

Модуль дисциплины	Формируемые компетенции или их части	Оценочные материалы и средства	Количество
Общие сведения о релейной защите	<p>ПКос-1. Способен осуществлять мониторинг технического состояния оборудования подстанций электрических сетей.</p> <p>ПКос-2. Способен осуществлять планирование и контроль деятельности по техническому обслуживанию и ремонту оборудования подстанций электрических сетей</p>	Защита практических работ (собеседование) Тестирование	15 16
Измерительные преобразователи		Защита практических работ (собеседование) Тестирование	19 21
Измерительные органы и логическая часть РЗА		Защита практических работ (собеседование) Тестирование	26 25
Максимальные токовые защиты		Защита практических работ (собеседование) Тестирование Контрольная работа	38 27 7
Дистанционная защита. Дифференциальные защиты		Собеседование Тестирование	9 30
Защита оборудования подстанций		Собеседование Тестирование	10 20
Автоматика электрических сетей		Собеседование Тестирование	8 23

# 1 ОЦЕНОЧНЫЕ МАТЕРИАЛЫ, НЕОБХОДИМЫЕ ДЛЯ ОЦЕНКИ ЗНАНИЙ, УМЕНИЙ И НАВЫКОВ ДЕЯТЕЛЬНОСТИ В ПРОЦЕССЕ ОСВОЕНИЯ ДИСЦИПЛИНЫ

**Таблица 2 – Формируемые компетенции по всем темам дисциплины**

Код и наименование компетенции	Код и наименование индикатора достижения компетенции (части компетенции)	Оценочные материалы и средства	
1	2	3	
<p>ПКос-1. Способен осуществлять мониторинг технического состояния оборудования подстанций электрических сетей.</p> <p>ПКос-2. Способен осуществлять планирование и контроль деятельности по техническому обслуживанию и ремонту оборудования подстанций электрических сетей</p>	<p><b>Общие сведения о релейной защите</b></p> <p>ИД-1<sub>ПКос-1</sub> Осуществляет мониторинг технического состояния оборудования подстанций электрических сетей</p> <p>ИД-2<sub>ПКос-2</sub> Находит и анализирует информацию для решения поставленной задачи</p> <p>ИД-3<sub>ПКос-2</sub> Использует современные методы монтажа, наладки машин и установок, поддержания режимов работы электрифицированных и автоматизированных технологических процессов</p>	<p>Защита практических работ (собеседование)</p> <p>Тестирование</p>	
	<p><b>Измерительные преобразователи</b></p> <p>ИД-1<sub>ПКос-1</sub> Осуществляет мониторинг технического состояния оборудования подстанций электрических сетей</p> <p>ИД-2<sub>ПКос-2</sub> Находит и анализирует информацию для решения поставленной задачи</p> <p>ИД-3<sub>ПКос-2</sub> Использует современные методы монтажа, наладки машин и установок, поддержания режимов работы электрифицированных и автоматизированных технологических процессов</p>	<p>Защита практических работ (собеседование)</p> <p>Тестирование</p>	
	<p><b>Измерительные органы и логическая часть РЗА</b></p> <p>ИД-1<sub>ПКос-1</sub> Осуществляет мониторинг технического состояния оборудования подстанций электрических сетей</p> <p>ИД-2<sub>ПКос-2</sub> Находит и анализирует информацию для решения поставленной задачи</p> <p>ИД-3<sub>ПКос-2</sub> Использует современные методы монтажа, наладки машин и установок, поддержания режимов работы электрифицированных и автоматизированных технологических процессов</p>	<p>Защита практических работ (собеседование)</p> <p>Тестирование</p>	
	<p><b>Максимальные токовые защиты</b></p> <p>ИД-1<sub>ПКос-1</sub> Осуществляет мониторинг технического состояния оборудования подстанций электрических сетей</p> <p>ИД-2<sub>ПКос-2</sub> Находит и анализирует информацию для решения поставленной задачи</p> <p>ИД-3<sub>ПКос-2</sub> Использует современные методы монтажа, наладки машин и установок, поддержания режимов работы электрифицированных и автоматизированных технологических процессов</p>	<p>Защита практических работ (собеседование)</p> <p>Тестирование</p> <p>Контрольная работа</p>	

1	2	3
<p>ПК<sub>ос</sub>-1. Способен осуществлять мониторинг технического состояния оборудования подстанций электрических сетей.</p> <p>ПК<sub>ос</sub>-2. Способен осуществлять планирование и контроль деятельности по техническому обслуживанию и ремонту оборудования подстанций электрических сетей</p>	<p><b>Дистанционная защита. Дифференциальные защиты</b></p>	
	<p>ИД-1<sub>ПК<sub>ос</sub>-1</sub> Осуществляет мониторинг технического состояния оборудования подстанций электрических сетей</p> <p>ИД-2<sub>ПК<sub>ос</sub>-2</sub> Находит и анализирует информацию для решения поставленной задачи</p> <p>ИД-3<sub>ПК<sub>ос</sub>-2</sub> Использует современные методы монтажа, наладки машин и установок, поддержания режимов работы электрифицированных и автоматизированных технологических процессов</p>	<p>Собеседование Тестирование</p>
	<p><b>Защита оборудования подстанций</b></p>	
	<p>ИД-1<sub>ПК<sub>ос</sub>-1</sub> Осуществляет мониторинг технического состояния оборудования подстанций электрических сетей</p> <p>ИД-2<sub>ПК<sub>ос</sub>-2</sub> Находит и анализирует информацию для решения поставленной задачи</p> <p>ИД-3<sub>ПК<sub>ос</sub>-2</sub> Использует современные методы монтажа, наладки машин и установок, поддержания режимов работы электрифицированных и автоматизированных технологических процессов</p>	<p>Собеседование Тестирование</p>
	<p><b>Автоматика электрических сетей</b></p>	
	<p>ИД-1<sub>ПК<sub>ос</sub>-1</sub> Осуществляет мониторинг технического состояния оборудования подстанций электрических сетей</p> <p>ИД-2<sub>ПК<sub>ос</sub>-2</sub> Находит и анализирует информацию для решения поставленной задачи</p> <p>ИД-3<sub>ПК<sub>ос</sub>-2</sub> Использует современные методы монтажа, наладки машин и установок, поддержания режимов работы электрифицированных и автоматизированных технологических процессов</p>	<p>Собеседование Тестирование</p>

## Оценочные материалы и средства для проверки сформированности компетенций

### Модуль: Общие сведения о релейной защите

#### Вопросы для защиты практических работ (собеседования)

1. Для чего предназначена релейная защита?
2. Какая защита называется основной?
3. Какая защита относится к резервной?
4. Какие требования предъявляются к релейной защите?
5. Что подразумевается под свойством — быстродействие?
6. Что подразумевается под свойством — чувствительность?
7. Что подразумевается под свойством — селективность?
8. Что подразумевается под свойством — надёжность?
9. Зарисуйте и поясните общую структурную схему релейной защиты.
10. Что используется в качестве измерительных преобразователей.
11. На какие типы можно классифицировать релейную защиту по способу селективности, поясните их?

12. Поясните принцип действия токовых защит, защит напряжения, дистанционных защит.

13. Какие защиты относятся к защитам с абсолютной селективностью и на каком принципе они работают?

14. В чём суть дифференциально-фазной защиты?

15. Что такое релейный эффект?

### **Компьютерное тестирование**

*Выберите один правильный вариант ответа и нажмите кнопку «Далее»*

#### **Под быстродействием релейной защиты понимается:**

Способность в кратчайший промежуток времени отключить возникший аварийный режим

Способность определять только повреждённый элемент и отключать только его

+Способность в кратчайший промежуток времени выявить и отключить возникший аварийный режим

Определение всех видов повреждений предусмотренных её алгоритмом функционирования в зоне её работы в том числе и при неблагоприятных условиях работы

#### **Под чувствительностью релейной защиты понимается:**

Способность в кратчайший промежуток времени отключить возникший аварийный режим

Способность определять только повреждённый элемент и отключать только его

Способность в кратчайший промежуток времени выявить и отключить возникший аварийный режим

+Определение всех видов повреждений предусмотренных её алгоритмом функционирования в зоне её работы в том числе и при неблагоприятных условиях работы

#### **Под селективностью релейной защиты понимается:**

Способность в кратчайший промежуток времени отключить возникший аварийный режим

+Способность определять только повреждённый элемент и отключать только его

Способность в кратчайший промежуток времени выявить и отключить возникший аварийный режим

Определение всех видов повреждений предусмотренных её алгоритмом функционирования в зоне её работы в том числе и при неблагоприятных условиях работы

#### **Под надёжностью релейной защиты понимается:**

Способность в кратчайший промежуток времени отключить возникший аварийный режим

+Способность выполнять свои функции в течении заданного промежутка времени при заданных условиях

Способность в кратчайший промежуток времени выявить и отключить

возникший аварийный режим

Определение всех видов повреждений предусмотренных её алгоритмом функционирования в зоне её работы в том числе и при неблагоприятных условиях работы

### **Каково назначение релейной защиты?**

Отключение повреждённого элемента от остальной неповреждённой части системы при помощи выключателей

Автоматическое отключение повреждённого элемента при помощи выключателей  
+Автоматическое отключение повреждённого элемента от остальной неповреждённой части системы при помощи выключателей

Определение всех видов повреждений предусмотренных её алгоритмом функционирования в зоне её работы в том числе и при неблагоприятных условиях работы

### **По способу обеспечения селективности защиты подразделяются на:**

Зависимые от тока и независимые

+Абсолютные и относительные

С выдержкой времени и без выдержки времени

Селективные и неселективные

### **На что реагирует дистанционная защита?**

На увеличение только тока

На снижение только напряжения

+ На увеличение тока и снижение напряжения

На увеличение тока и увеличение напряжения

### **Релейный эффект заключается в:**

Скачкообразном изменении только напряжения

Скачкообразном изменении только тока

+Скачкообразное изменение состояния устройства или прибора при достижении входной величины определённого значения

Переход устройства из одного устойчивого состояния в другое

### **Защиты, обладающие относительной селективностью:**

+Токовые и дистанционные защиты

Токовые защиты и защита на корпусе

Дистанционные защиты

Защита на корпусе

### **Какие защиты обладают абсолютной селективностью?**

+Дифференциальные продольные, дифференциальные поперечные, дифференциальные фазные защиты

Дифференциальные продольные, дифференциальные поперечные, дифференциальные межфазные защиты

Дифференциальные продольные, дифференциальные межфазные,  
дифференциальные линейные защиты  
Дифференциальные поперечные, дифференциальные фазные, дифференциальные  
линейные защиты

### **Из каких органов состоит релейная защита?**

+Каждое устройство защиты и его схема подразделяются на две части:  
измерительную и логическую  
Измерительную  
Логическую и вычислительную  
Вычислительную

### **Какие полные требования предъявляются к релейной защите?**

+Обеспечивать селективность, быстродействие, чувствительность и надежность  
Обеспечивать селективность, надёжность и чувствительность  
Обеспечивать быстродействие, селективность, надёжность  
Обеспечивать селективность, быстродействие, чувствительность, стабильность

### **Что можно учитывать для повышения надежности функционирования релейной защиты?**

+Маловероятные виды повреждений  
Часы использования оборудования  
Опыт персонала  
Параметры электрической сети

### **Какая из представленных функций возлагается на релейную защиту?**

+Автоматическое выявление поврежденного элемента с последующей его  
локализацией  
Снятие перенапряжения сети  
Трансформация тока  
Автоматическое отключение потребителей в связи с неуплатой

### **Какая из представленных функций возлагается на релейную защиту?**

Трансформация напряжения  
Автоматический учет электроэнергии  
+Автоматическое выявление ненормального режима с принятием мер для его  
устранения  
Автоматическое управление уличным освещением

### **Что характеризуется стабильностью времени срабатывания защиты при внутренних КЗ?**

+Устойчивость быстроты срабатывания  
Быстрота срабатывания  
Стабильность времени срабатывания  
Некритичность времени срабатывания



Таблица 3 – Критерии оценки сформированности компетенций

Код и наименование индикатора достижения компетенции (части компетенции)	Критерии оценивания сформированности компетенции (части компетенции)
	соответствует оценке «зачтено» 50-100% от максимального балла
<p>ИД-1<sub>ПКос-1</sub> Осуществляет мониторинг технического состояния оборудования подстанций электрических сетей</p> <p>ИД-2<sub>ПКос-2</sub> Находит и анализирует информацию для решения поставленной задачи</p> <p>ИД-3<sub>ПКос-2</sub> Использует современные методы монтажа, наладки машин и установок, поддержания режимов работы электрифицированных и автоматизированных технологических процессов</p>	<p>Студент на базовом уровне ориентируется в материале темы, знает общие сведения о релейной защите, структуру релейной защиты, требования, предъявляемые к релейной защите, в основном, способен осуществлять мониторинг технического состояния оборудования подстанций электрических сетей, находит и анализирует информацию для решения поставленной задачи, ориентируется в современных методах монтажа, наладки машин и установок, поддержания режимов работы электрифицированных и автоматизированных технологических процессов</p>

### Модуль: измерительные преобразователи

#### *Вопросы для защиты практических работ (собеседования)*

1. Поясните принцип действия трансформатора тока.
2. В каком режиме работает трансформатор тока?
3. Какие приборы подключат к вторичной цепи трансформатора тока?
4. Почему нельзя разрывать вторичную обмотку трансформатора тока?
5. Зачем заземляется вторичная обмотка трансформаторов тока и напряжения в сетях высокого напряжения?
6. Какое буквенно-цифровое и условно-графическое обозначение имеет трансформатор тока на схемах?
7. Приведите пример марки трансформаторов тока на 10 и 0,38 кВ, расшифруйте их маркировку.
8. Как определить коэффициент трансформации трансформатора тока?
9. По каким условиям выбирается трансформатор тока?
10. Какие погрешности различают у трансформатора тока, и какие величины они составляют?
11. В чем особенность трансформаторов тока для АСКУЭ?
12. Поясните принцип действия трансформатора напряжения.
13. В каком режиме работает трансформатор напряжения?
14. Какие приборы подключат к вторичной цепи трансформатора напряжения?
15. Зарисуйте схемы соединения обмоток трёхфазного трансформатора напряжения.
16. Какое буквенно-цифровое и условно-графическое обозначение имеет трансформатор напряжения на схемах?
17. Приведите пример марки трансформаторов напряжения на 10 кВ, расшифруйте их маркировку.
18. По каким условиям выбирается трансформатор напряжения?
19. Какие погрешности различают у трансформатора напряжения, и какие величины они составляют?

## Компьютерное тестирование

Выберите один правильный вариант ответа и нажмите кнопку «Далее»

**Трансформаторы тока работают в режиме:**

Холостого хода

+ Короткого замыкания

Нагрузки с высокоомным сопротивлением

Аварийном

**Ко вторичной цепи трансформаторов тока можно подключить:**

Вольтметр

Реле напряжения

+Реле тока

Трансформатор напряжения

**Трансформатор тока может выйти из строя при:**

+ Разрыве вторичной цепи

Коротком замыкании вторичной обмотки

Разрыве первичной цепи

Подключении ко вторичной обмотке амперметра

**Буквенно-цифровое ТПОЛ-10 200/5 указывает, что:**

+трансформатор рассчитан на напряжение 10 кВ

трансформатор рассчитан на напряжение 200 В

напряжение первичной обмотки 5 В

трансформатор линейный

**Класс точности трансформатора тока 0,5 показывает, что:**

погрешность по напряжению составляет не более 0,5 В

погрешность по току составляет не более 0,5 А

относительная погрешность по току составляет не более  $\pm 0,5\%$

абсолютная погрешность по току составляет не более  $\pm 0,5\text{А}$

**Каково основное назначение измерительных преобразователей?**

+Изолировать цепи высокого напряжения от вторичных цепей защиты и преобразовать входные величины в величины

Увеличение тока сети

Вести учет электроэнергии у потребителей

Преобразовывать значения тока в единицах измерения напряжения

**Во вторичную цепь трансформатора тока нельзя подключать**

+Вольтметры

Амперметры

Токовые обмотки счетчиков энергии

Обмотки токовых реле

**По каким параметрам выбирается трансформатор тока?**

- +По току нагрузки и номинальному напряжению
- По номинальной мощности и напряжением обмотки ВН
- По номинальной мощности и напряжением обмотки НН
- По току нагрузки

**Для чего заземляются вторичные обмотки трансформаторов напряжения?**

- +Для обеспечения защиты персонала и изоляции приборов на случай пробоя изоляции первичной обмотки на вторичную
- Для обеспечения защиты персонала и изоляции приборов на случай пробоя изоляции вторичной обмотки на первичную
- Для обеспечения защиты персонала и изоляции приборов пробоя изоляции вторичной обмотки
- Для обеспечения защиты персонала и изоляции приборов пробоя изоляции первичной обмотки

**Что такое фазовая погрешность?**

- +угол сдвига вторичного тока относительно первичного
- угол сдвига первичного тока относительно вторичного
- угол сдвига первичного тока относительно напряжения
- угол сдвига вторичного тока относительно напряжения

**Как подключаются приборы в трансформаторах тока?**

- последовательно в первичную цепь
- +последовательно во вторичную цепь
- параллельно в первичную цепь
- параллельно во вторичную цепь

**Трансформатор тока предназначен для работы в цепях с релейной защитой:**

- 10T
- 12P
- 8S
- +10P

**Условно-графическое обозначение на схеме трансформатора напряжения:**

- TW
- TP
- +TV
- TA

**Условно-графическое обозначение на схеме трансформатора тока:**

- TW
- TP
- TV
- +TA

**В каком режиме должен работать трансформатор напряжения?**

+В режиме холостого хода

В режиме нагрузки

В режиме перегрузки

Не правильного ответа

**Чему равен коэффициент трансформации трансформатора тока ТПОЛ-10 200/5?**

5

200

+40

0,025

**Укажите правильные условия выбора трансформатора тока :**

+  $U_{ТТ} \geq U_{НС}; I_{ТТ} \geq I_{НС}$

$U_{ТТ} \geq U_{НС}; I_{ТТ} \geq I_{НС}$

$U_{ТТ} \leq U_{НС}; I_{ТТ} \geq I_{НС}$

$U_{ТТ} \leq U_{НС}; I_{ТТ} \leq I_{НС}$

**Укажите правильные условия выбора трансформатора напряжения:**

+  $U_{ТН} \geq U_{НС}; I_{ТН} \geq I_{НС}$

$U_{ТН} \geq U_{НС}; I_{ТН} \geq I_{НС}$

$U_{ТН} \leq U_{НС}; I_{ТН} \geq I_{НС}$

$U_{ТН} \leq U_{НС}; I_{ТН} \leq I_{НС}$

**Что является источниками оперативного тока?**

+Аккумуляторные батареи 110-220В трансформатора тока, трансформатора напряжения и ТСН

Аккумуляторные батареи 110В трансформатора тока, трансформатора напряжения и ТСН

Аккумуляторные батареи 220В трансформатора напряжения, трансформатора напряжения и ТСН

Аккумуляторные батареи 110-380В трансформатора тока, трансформатора напряжения и ТСН

**В каком режиме работает аккумуляторная батарея?**

+В режиме постоянного подзаряда

В режиме заряд-разряд

В режиме постоянного разряда

В режиме короткого замыкания

**Назначение оперативного тока в релейной защите:**

+Питание оперативных цепей и особенно тех ее элементов, от которых зависит отключение поврежденных линий и оборудования

Питание оперативных цепей и особенно тех ее элементов, от которых зависит срабатывания реле напряжения повреждённой линий и оборудования

Питание оперативных цепей и особенно тех ее элементов, от которых зависит срабатывания реле тока, реле времени и реле частоты

Питание оперативных цепей от которых зависит работа релейной защиты

**Таблица 4 – Критерии оценки сформированности компетенций**

Код и наименование индикатора достижения компетенции (части компетенции)	Критерии оценивания сформированности компетенции (части компетенции)
	соответствует оценке «зачтено» 50-100% от максимального балла
ИД-1 <sub>ПКос-1</sub> Осуществляет мониторинг технического состояния оборудования подстанций электрических сетей ИД-2 <sub>ПКос-2</sub> Находит и анализирует информацию для решения поставленной задачи ИД-3 <sub>ПКос-2</sub> Использует современные методы монтажа, наладки машин и установок, поддержания режимов работы электрифицированных и автоматизированных технологических процессов	Студент на базовом уровне ориентируется в материале темы, знает измерительные преобразователи, трансформаторы тока и напряжения, источники оперативного тока, читает схемы соединения трансформаторов тока и реле в цепях РЗА, в основном, способен осуществлять мониторинг технического состояния оборудования подстанций электрических сетей, находит и анализирует информацию для решения поставленной задачи, ориентируется в современных методах монтажа, наладки машин и установок, поддержания режимов работы электрифицированных и автоматизированных технологических процессов

## **Модуль: измерительные органы и логическая часть РЗА**

### Вопросы для защиты практических работ (собеседования)

#### ***Электромеханические реле***

1. Приведите классификацию реле по включению в цепи РЗА.
2. На какие группы можно разделить реле, реагирующие на электрические величины?
3. Какое обозначение имеют на схемах катушки реле и их контакты?
4. Какие требования предъявляются к контактам и обмоткам электромеханических реле?
5. Приведите классификацию электромагнитных реле.
6. Какие принципы используются при выполнении электромеханических реле?
7. Для чего устанавливается короткозамкнутый виток на магнитопроводе реле переменного тока?
8. В чём заключается принцип действия электромагнитных реле?
9. Что такое ток возврата, ток срабатывания и коэффициент возврата реле?
10. Каково назначение промежуточных реле?
11. Поясните принцип действия электромагнитной выдержки времени в промежуточном реле.

12. Какие преимущества имеют герконовые реле?
13. Поясните принцип действия и назначение указательного реле.
14. Каково назначение добавочного резистора в реле времени?
15. В чем особенность работы поляризованных реле?
16. Каков принцип действия индукционных реле?
17. Зарисуйте и поясните времятоковую характеристику индукционного реле.
18. Поясните принцип работы реле направления мощности.
19. Назовите марки реле тока, промежуточных реле, указательных реле, индукционных реле, реле направления мощности.

#### ***Полупроводниковые реле***

1. Как осуществляется выдержка времени в полупроводниковых реле?
2. Что используется в качестве коммутационного элемента в полупроводниковых реле?

#### ***Реле, реагирующие на неэлектрические параметры***

1. Какое реле используется для выявления повреждений внутри трансформатора, поясните принцип его действия.
2. Каково назначение верхней чашечки газового реле?
3. Каково назначение нижней чашечки газового реле?
4. Куда устанавливают газовое реле?
5. Для чего предназначено оптическое реле?

#### **Компьютерное тестирование**

*Выберите один правильный вариант ответа и нажмите кнопку «Далее»*

**Буквенно-цифровое обозначение токового реле:**

- KV
- KU
- KF
- +KA

**Буквенно-цифровое обозначение реле напряжения:**

- +KV
- KU
- KF
- KA

**Буквенно-цифровое обозначение реле времени:**

- KV
- +KT
- KF
- KA

**Буквенно-цифровое обозначение реле частоты:**

- KV
- KT

+KF  
KA

**Буквенно-цифровое обозначение указательного реле:**

+KH  
KT  
KF  
KL

**Буквенно-цифровое обозначение промежуточного реле:**

KH  
KT  
KF  
+KL

**Буквенно-цифровое обозначение реле мощности:**

KH  
+KW  
KF  
KL

**Какие реле в технике не существуют?**

Замыкающие без выдержки времени, с выдержкой времени на замыкание, с выдержкой времени на размыкание, с выдержкой времени на замыкание и размыкание

Размыкающие с теми же временными характеристиками

Переключающие

+Перемыкающие

**Каких схем устройств релейной защиты не существует?**

Принципиальные

Структурные

Функциональные

+Аналоговые

**Какие схемы показывают блоки, из которых состоит устройство, и определяют взаимосвязь этих блоков с указанием последовательности действия?**

Принципиальные

+Структурные

Функциональные

Монтажные

**Какие схемы показывают, из каких органов состоит устройство релейной защиты?**

Принципиальные  
Структурные  
+Функциональные  
Монтажные

**Какие схемы предназначены для выполнения монтажных работ?**

Принципиальные  
Структурные  
Функциональные  
+Монтажные

**Что в реле отвечает за надежное включение и отключение тока в управляемых цепях?**

+Контакты  
Корпус  
Параметры сети  
Частота тока

**Каков принцип действия электромагнитных реле?**

+Притяжение подвижной стальной системы к электромагниту при прохождении тока по его обмотке  
Притяжение подвижной стальной системы к электромагниту под действием силы тяжести  
Притяжение подвижной стальной системы к электромагниту под воздействием давления воздуха в ресивере  
Притяжение подвижной стальной системы к электромагниту под действием силы упругости пружины

**Какой ключевой элемент в электромагнитном реле?**

+Электромагнит  
Перепускной клапан  
Пружина  
Ресивер

**Формула электромагнитной силы ( $\Phi$  — магнитный поток в воздушном зазоре;  $k$  — коэффициент пропорциональности):**

+  $F_{\text{э}} = k \cdot \Phi^2$

$F_{\text{э}} = k \cdot \Phi$

$F_{\text{э}} = k \cdot \Phi^4$

$F_{\text{э}} = k \cdot \Phi^5$

**Как называется наименьший ток, при котором срабатывает электромагнитное реле?**

+Ток срабатывания



Ток электромагнита  
Ток выработки  
Ток реле

**При включении обмотки реле на ток сети непосредственно или через трансформатор тока его электромагнитный момент реле равен ( $I_C$  - ток сети,**

**к — коэффициент трансформации)**

$$M_{\text{э}} = kI_C^2$$

$$M_{\text{э}} = kI_C^4$$

$$M_{\text{э}} = kI_C^5$$

$$M_{\text{э}} = kI_C^{10}$$

**Какое требование не предъявляется к токовым реле?**

Минимальное потребление мощности для уменьшения нагрузки на ТТ

Надежное замыкание управляющей цепи контактами реле

+ Габариты, масса, цвет.

Термическая и динамическая стойкость обмоток реле.

**Какие катушки есть в промежуточном реле?**

+Дополнительная удерживающая катушка

Промежуточная катушка

Замыкающая катушка

Дополнительная катушка возбуждения

**Назначение короткозамкнутого витка в магнитопроводе реле переменного тока:**

Исключение утечки тока

Исключение дребезга подвижной части магнитопровода в сети переменного тока

Исключение непреднамеренного втягивания реле в сети переменного тока

Усиление силы втягивания

**Как называется отношение тока возврата реле к току срабатывания реле?**

Коэффициент срабатывания

+Коэффициент возврата

Коэффициент работы

Коэффициент реагирования

**Какой из представленных буквенных обозначений относится к реле тока?**

РН-50

РН53

+РТ-40

РН-54

## Какие типы реле предназначены для создания выдержки времени?

Реле тока

+Реле времени

Реле напряжения

Указательные реле

## Какие типы реле предназначены для фиксации действия релейной защиты?

Реле тока

Реле времени

Реле напряжения

+Указательные реле

Таблица 5 – Критерии оценки сформированности компетенций

Код и наименование индикатора достижения компетенции (части компетенции)	Критерии оценивания сформированности компетенции (части компетенции)
	соответствует оценке «зачтено» 50-100% от максимального балла
ИД-1 <sub>ПКос-1</sub> Осуществляет мониторинг технического состояния оборудования подстанций электрических сетей ИД-2 <sub>ПКос-2</sub> Находит и анализирует информацию для решения поставленной задачи ИД-3 <sub>ПКос-2</sub> Использует современные методы монтажа, наладки машин и установок, поддержания режимов работы электрифицированных и автоматизированных технологических процессов	Студент на базовом уровне ориентируется в материале темы, знает измерительные органы и логическая часть РЗА, разбирается в классификации и принципах действия реле различного типа, обозначениях на схеме, способен осуществлять мониторинг технического состояния оборудования подстанций электрических сетей, находит и анализирует информацию для решения поставленной задачи, ориентируется в современных методах монтажа, наладки машин и установок, поддержания режимов работы электрифицированных и автоматизированных технологических процессов

### Модуль: максимальные токовые защиты

#### Вопросы для защиты практических работ (собеседования)

1. Поясните принцип действия максимальной токовой защиты радиальной линии.
2. От какого тока отстраивается МТЗ?
3. Как рассчитать ток срабатывания максимальной токовой защиты?
4. Как рассчитать ток срабатывания реле в схеме максимальной токовой защиты?
5. Как оценить чувствительность защиты при работе её в качестве основной?
6. Чем обеспечивается селективность нескольких МТЗ с зависимой характеристикой установленных последовательно в линии?
7. Чем обеспечивается селективность нескольких МТЗ с независимой характеристикой установленных последовательно в линии?
8. Что учитывает коэффициент схемы?
9. Что учитывает коэффициент возврата?
10. Что учитывает коэффициент надёжности, какие его значения используются?

11. Что учитывает коэффициент самозапуска?
12. Зарисуйте времятоковую характеристику защиты с независимой характеристикой срабатывания.
13. Зарисуйте времятоковую характеристику защиты с зависимой характеристикой срабатывания.
14. Зарисуйте простейшую схему вторичных цепей трансформаторов тока и схему управления для МТЗ линии.
15. Чем обеспечивается селективность МТЗ с зависимой характеристикой?
16. Поясните достоинства и недостатки МТЗ.
17. В чём особенность работы МТЗ с блокировкой по напряжению?
18. Когда целесообразно использовать МТЗ с блокировкой по напряжению?
19. Поясните принцип действия максимальной токовой отсечки.
20. Как рассчитать ток срабатывания максимальной токовой отсечки?
21. Как рассчитать ток срабатывания реле в схеме максимальной токовой отсечки?
22. Почему МТО запрещается использовать в качестве единственной защиты линии?
23. От какого тока отстраивается МТО?
24. Что значит «мертвая зона» защиты?
25. Чем обеспечивается селективность нескольких МТО установленных последовательно в линии?
26. Чем максимальная токовая отсечка отличается от МТЗ с независимой характеристикой срабатывания по принципу действия?
27. Чем максимальная токовая отсечка отличается от МТЗ с независимой характеристикой срабатывания по расчёту?
28. С какой целью выполняют токовые отсечки с несколькими ступенями срабатывания?
29. Зарисуйте пример выполнения двухступенчатой токовой отсечки.
30. Для каких сетей используется направленная защита?
31. На каких реле построена направленная защита линий?
32. Как рассчитать ток срабатывания направленной защиты?
33. Как рассчитать выдержку времени направленной защиты?
34. Зарисуйте времятоковую характеристику направленной защиты.
35. Как оценить чувствительность направленной защиты?
36. Где располагается мёртвая зона направленной защиты?
37. Что значит каскадное действие направленной защиты?
- 38. Зарисуйте алгоритм работы максимальной токовой направленной защиты.**

## Компьютерное тестирование

*Выберите один правильный вариант ответа и нажмите кнопку «Далее»*

### **Максимальная токовая защита отстраивается от:**

- +максимального тока нагрузки в линии
- максимального тока питающего трансформатора по низкой стороне
- минимального тока короткого замыкания в конце зоны защиты
- максимального тока короткого замыкания в конце зоны защиты

### **Коэффициент возврата МТЗ:**

- +увеличивает ток срабатывания защиты
- уменьшает ток срабатывания защиты
- не влияет на ток срабатывания защиты

### **Коэффициент надёжности МТЗ:**

- +увеличивает ток срабатывания защиты
- уменьшает ток срабатывания защиты
- не влияет на ток срабатывания защиты

### **Коэффициент самозапуска учитывает:**

- токи короткого замыкания в конце зоны защиты
- +пусковые токи трансформаторов и электродвигателей
- номинальные токи трансформаторов и электродвигателей
- токи короткого замыкания в начале зоны защиты

### **Характеристика МТЗ независимого действия имеет вид:**

- +прямой линии, проведённой параллельно оси тока в осях время — ток
- обратной экспоненты линии в осях время — ток
- прямой линии в осях время — ток
- прямой линии, проведённой параллельно оси времени в осях время — ток

### **Характеристика МТЗ зависимого действия имеет вид:**

- прямой линии, проведённой параллельно оси тока в осях время — ток
- +обратной экспоненты линии в осях время — ток
- прямой линии в осях время — ток
- прямой линии, проведённой параллельно оси времени в осях время — ток

### **Коэффициент чувствительности это:**

- +отношение минимального тока короткого замыкания в конце зоны защиты к току срабатывания защиты
- отношение максимального тока короткого замыкания в конце зоны защиты к току срабатывания защиты
- отношение минимального тока короткого замыкания в конце зоны защиты к току реле

отношение минимального тока короткого замыкания в начале зоны защиты к току срабатывания защиты

**При работе МТЗ в качестве основной коэффициент чувствительности должен быть:**

+ больше 1,5

больше 1,2

больше 3

больше 5

**Ток срабатывания реле:**

+уменьшается с увеличением коэффициента трансформации ТА

увеличивается с увеличением коэффициента трансформации ТА

не изменяется при изменении коэффициента трансформации ТА

**Ток срабатывания реле определяется через:**

+ток срабатывания защиты, коэффициент схемы, коэффициент трансформации ТА

максимальный рабочий ток линии, коэффициент схемы, коэффициент трансформации ТА

ток срабатывания защиты, коэффициент схемы, коэффициент надёжности реле

максимальный рабочий ток линии, коэффициент возврата реле, коэффициент трансформации ТА

**Что относится к токовым защитам, реагирующим на увеличение тока?**

+Токовая отсечка

Токовая перенагрузка

Токовая перегрузка

Токовая подсечка

**В чем основное отличие токовой отсечки от максимальной токовой защиты?**

+В способе обеспечения селективности

В аппаратном обеспечении

В величине токов отключения

В условиях работы

**Чем обеспечивается селективность действия максимальной токовой защиты?**

Током срабатывания

+Выдержкой времени

Напряжением срабатывания

Изменением сопротивления

**По каким схемам выполняют максимальную токовую защиту (МТЗ)?**

+По трех- и двухфазным схемам

По однофазной схеме  
Только по трехфазной схеме  
МТЗ устанавливается в нулевой провод

**Как подразделяются максимальные токовые защиты (МТЗ) по способу питания оперативных цепей?**

Синхронный и не синхронный оперативный ток  
+Постоянный и переменный оперативный ток  
Низкий и высокий оперативный ток  
МТЗ по способу питания оперативных цепей не подразделяются

**Как подразделяют максимальную токовую защиту (МТЗ) по характеру зависимости времени действия от тока?**

+С зависимой и независимой характеристиками  
С постоянными и переменными характеристиками  
С линейными и нелинейными характеристиками  
МТЗ не подразделяются по характеру зависимости времени действия от тока

**Что из представленного является параметром срабатывания максимальной токовой защиты (МТЗ)?**

Напряжение срабатывания  
+Ток срабатывания  
Сопротивление срабатывания  
Частота срабатывания

**Что из представленного является параметром срабатывания максимальной токовой защиты (МТЗ)?**

+Время срабатывания  
Ускорение срабатывания  
Скорость срабатывания  
Время перед срабатыванием

**Какое значение должен принимать ток срабатывания максимальной токовой защиты?**

+Ток срабатывания должен быть больше максимального рабочего тока защищаемой линии с учетом необходимости возврата защиты после отключения участка, где произошло КЗ  
Ток срабатывания должен быть больше максимального рабочего тока защищаемой линии без учета необходимости возврата защиты после отключения участка, где произошло КЗ  
Ток срабатывания должен быть меньше максимального рабочего тока защищаемой линии с учетом необходимости возврата защиты после отключения участка, где произошло КЗ  
Ток срабатывания должен быть меньше максимального рабочего тока защищаемой линии без учета необходимости возврата защиты после отключения участка, где произошло КЗ

**Какое значение коэффициента чувствительности  $k_{\text{ч}}$  допускается на защищаемой линии?**

+  $k_{\text{ч}} \geq 1,5$

$k_{\text{ч}} \geq 1,2$

$k_{\text{ч}} \geq 0,5$

$k_{\text{ч}} \geq 0,2$

**Какое значение коэффициента чувствительности  $k_{\text{ч}}$  допускается на резервируемой линии?**

$k_{\text{ч}} \geq 1,5$

+  $k_{\text{ч}} \geq 1,2$

$k_{\text{ч}} \geq 0,5$

$k_{\text{ч}} \geq 0,2$

**В чем заключается основной недостаток максимальной токовой защиты?**

В селективности

+ В наличии относительно большой выдержки времени

В наличии ненадежных элементов

В расположении

**Когда рекомендуется применять токовую отсечку (ТО) в соответствии с ПУЭ?**

Если зона охвата ТО равна 50% защищаемой линии

+ Если зона охвата ТО равна 20% защищаемой линии

Если зона охвата ТО равна 10% защищаемой линии

Если зона охвата ТО равна 80% защищаемой линии

**Каково время срабатывания токовой отсечки при промежуточном реле с собственным временем срабатывания 0,02 с?**

+ 0,04-0,06 с

0,06-0,08 с

0,08-0,1 с

0,1-0,12 с

**Каково время затухания апериодической составляющей тока короткого замыкания?**

+ 0,02-0,03 с

0,03-0,04 с

0,05-0,06 с

0,1 с

**Для чего применяют мгновенную токовую отсечку?**

+ Для быстрого отключения всей защищаемой линии при КЗ в любой ее точке

Для управления максимальной токовой защитой  
 Для управления токовой отсечкой  
 Для отключения действия максимальной токовой защиты на участке

**Какой недостаток имеет направленная поперечная защита?**

Мертвая зона по току  
 +Мертвая зона по напряжению  
 Отключение общего выключателя  
 Направленная поперечная защита недостатков не имеет

Таблица 6 – Критерии оценки сформированности компетенций

Код и наименование индикатора достижения компетенции (части компетенции)	Критерии оценивания сформированности компетенции (части компетенции)
	соответствует оценке «зачтено» 50-100% от максимального балла
ИД-1 <sub>ПКос-1</sub> Осуществляет мониторинг технического состояния оборудования подстанций электрических сетей ИД-2 <sub>ПКос-2</sub> Находит и анализирует информацию для решения поставленной задачи ИД-3 <sub>ПКос-2</sub> Использует современные методы монтажа, наладки машин и установок, поддержания режимов работы электрифицированных и автоматизированных технологических процессов	Студент на базовом уровне ориентируется в материале темы, знает максимальные токовые защиты: МТЗ линии с односторонним питанием, максимальная токовая направленная защита, что такое максимальная токовая отсечка, в основном, способен осуществлять мониторинг технического состояния оборудования подстанций электрических сетей, находит и анализирует информацию для решения поставленной задачи, ориентируется в современных методах монтажа, наладки машин и установок, поддержания режимов работы электрифицированных и автоматизированных технологических процессов

**Модуль: дистанционная защита, дифференциальные защиты**

Вопросы для собеседования

1. На что реагирует дистанционная защита?
2. С какой целью применяется дистанционная защита?
3. Как определить сопротивление срабатывания защиты?
4. Какое реле используется для построения защиты?
5. Какие типы дифференциальных защит различают?
6. Поясните принцип действия продольной дифференциальной защиты.
7. Поясните принцип действия поперечной дифференциальной защиты.
8. Поясните принцип действия дифференциально-фазной защиты.
9. Поясните принцип действия дуговой защиты.



## Компьютерное тестирование

*Выберите один правильный вариант ответа и нажмите кнопку «Далее»*

**На чем основан принцип действия дистанционной защиты?**

- +Контроль изменения сопротивления
- Контроль изменения напряжения
- Контроль изменения тока
- Контроль изменения параметров сети

**Что происходит с напряжением и током на шинах трансформатора при коротком замыкании?**

- +Ток увеличивается, напряжение уменьшается
- Напряжение увеличивается, ток уменьшается
- Напряжение и ток стремятся к нулю
- Напряжение и ток не изменяются

**Какое количество ступеней обычно в дистанционной защите?**

- 1
- 2
- +3
- Ни одной

**Какую долю длины охватывает первая ступень дистанционной защиты?**

- 50%
- 10%
- +85%
- 15%

**Какая ступень дистанционной защиты работает без выдержки времени?**

- +1
- 2
- 3
- Ни одна из приведенных

**Какая ступень дистанционной защиты работает с замедлением на срабатывание?**

- 1
- +2
- 3
- Ни одна из приведенных

**Какая ступень выполняет функции ближнего и дальнего резервирования?**

- 1
- 2
- +3
- Ни одна из приведенных

**Какие измерительные органы используются в дистанционной защите?**

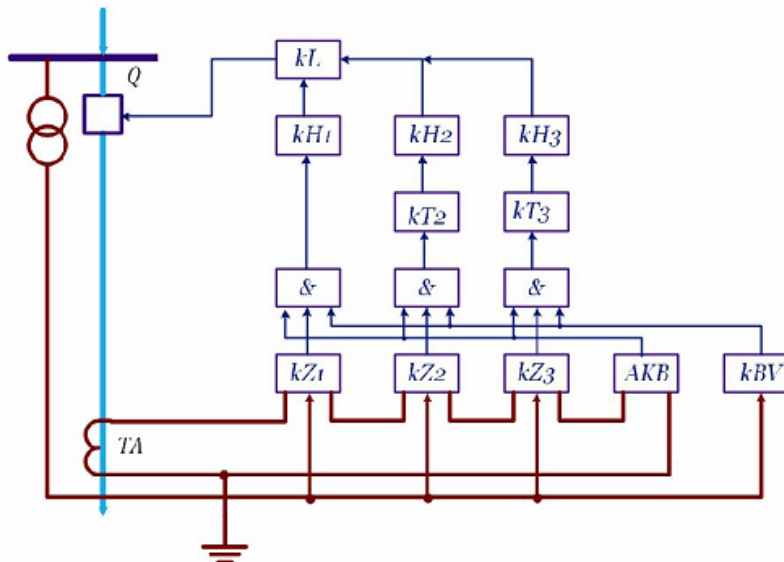
+Реле сопротивления на индукционной или полупроводниковой основе

Трансформаторы тока

Трансформаторы напряжения

Токовые реле

**Укажите (согласно структурной схеме дистанционной защиты)**



**первую, вторую и третью ступени:**

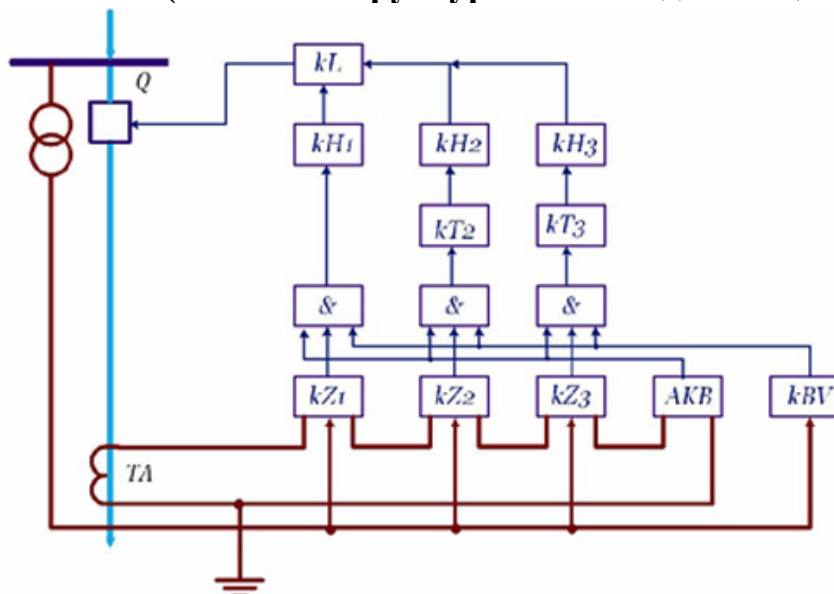
+kZ1, kZ2, kZ3

kH1, kH2, kH3

&, &, &

Q, TA, AKB

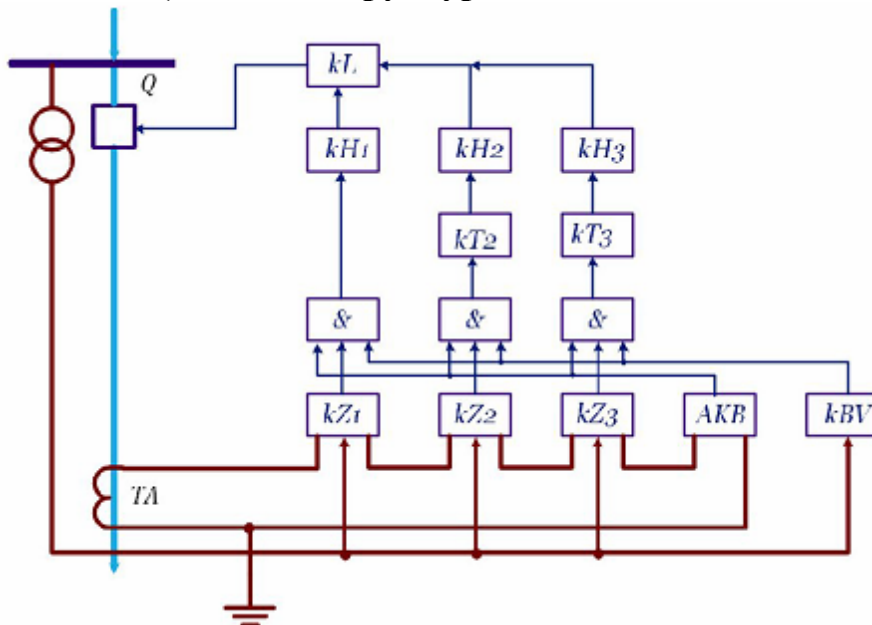
**Укажите (согласно структурной схеме дистанционной защиты)**



**блокировку от качаний:**

kZ3  
+AKB  
kBv  
kT3

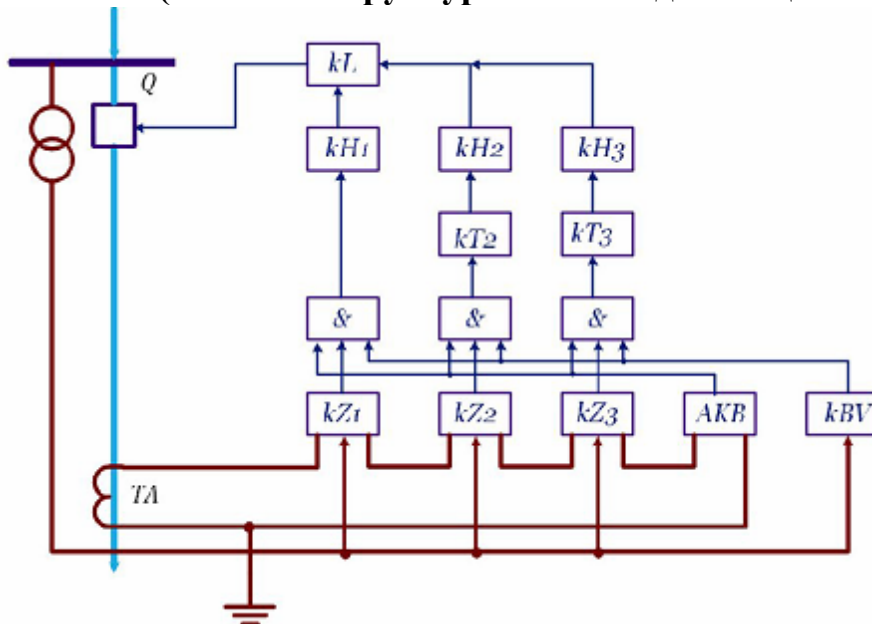
Укажите (согласно структурной схеме дистанционной защиты)



блокировку от нарушения цепей напряжения:

kZ3  
AKB  
+kBv  
&

Укажите (согласно структурной схеме дистанционной защиты)

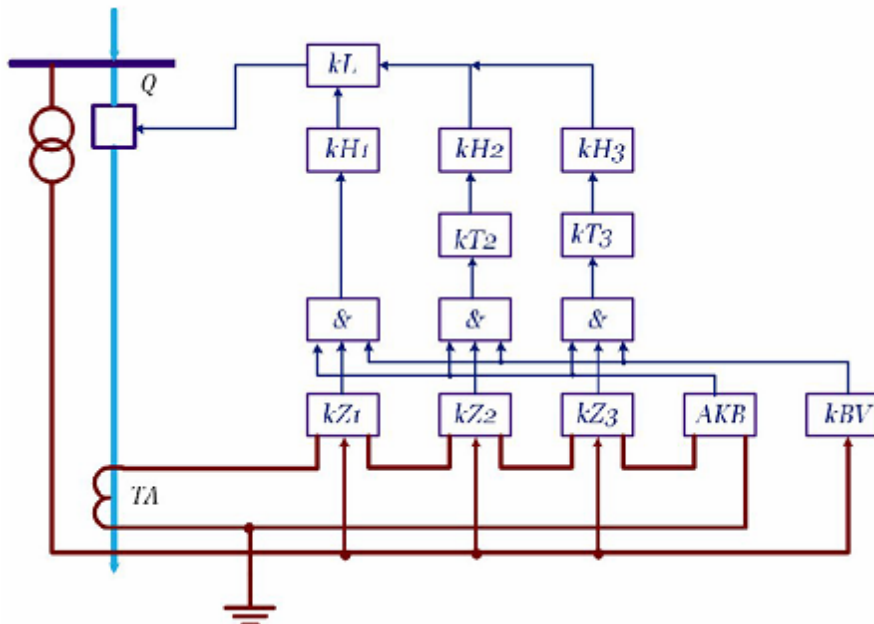


реле времени:

+kT2, kT3

&  
AKB  
kZ1

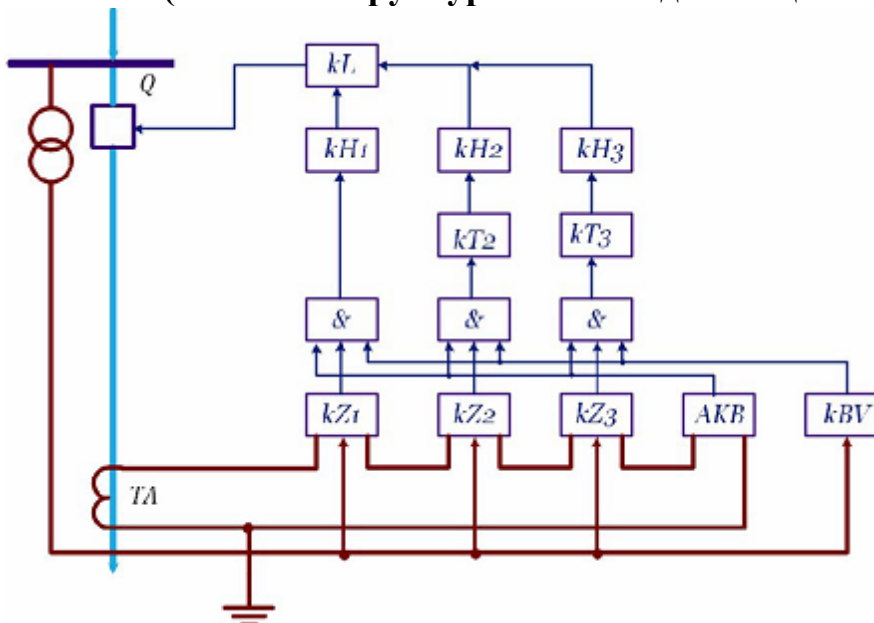
Укажите (согласно структурной схеме дистанционной защиты)



выходное реле:

kL  
kZ1, kZ2, kZ3  
kT2, kT3  
&

Укажите (согласно структурной схеме дистанционной защиты)



элемент И:

+&  
kL

Q  
ТА

**В каких случаях реле сопротивления может ложно сработать?**

- +При нарушении параллельной работы энергосистемы
- При нормальных условиях
- При подключении дополнительных потребителей
- При отключении потребителей

**Как называется защита, действующая при определенном направлении мощности КЗ?**

- Определенная защита
- +Направленная защита
- Сверхзащита
- Прямая защита

**Что является основным элементом дистанционной защиты?**

- +Дистанционный измерительный орган
- Провода передачи информации
- Промежуточное реле
- Орган направления мощности

**Какие органы в дистанционной защите обеспечивают выдержку времени, с которой действует защита?**

- Измерительный орган
- +Органы выдержки времени
- Орган направления мощности
- Элемент блокировки

**Какие органы в дистанционной защите дает разрешение на срабатывание защиты, при возникновении КЗ?**

- +Пусковой орган
- Органы выдержки времени
- Орган направления мощности
- Элемент блокировки

**Какие органы в дистанционной защите не позволяет работать защите при направлении мощности КЗ к шинам подстанции??**

- Пусковой орган
- Органы выдержки времени
- +Орган направления мощности
- Элемент блокировки

**Какие органы в дистанционной защите автоматически выводит защиту из действия в тех режимах, когда она может сработать неправильно при отсутствии повреждения??**

- Пусковой орган

Органы выдержки времени  
Орган направления мощности  
+Элемент блокировки

**Как называется токовая дифференциальная защита со сравнением токов по концам линии?**

+Продольная  
Поперечная  
Продольно-поперечная  
Концевая

**Как называется токовая дифференциальная защита со сравнением токов в двух параллельных линиях?**

Продольная  
+Поперечная  
Продольно-поперечная  
Концевая

**Какой тип дифференциальной защиты требует канала связи?**

+Продольный  
Поперечный  
Оба  
Ни один

**Как определяется КЗ на защищаемом участке линии с продольной дифференциальной защитой?**

По разности вторичных токов трансформаторов тока по концам линии  
По сумме вторичных токов трансформаторов тока по концам линии  
По произведению вторичных токов трансформаторов тока по концам линии  
По частному вторичных токов трансформаторов тока по концам линии

**Какое условие необходимо выполнить для исключения неселективной работы продольной дифференциальной защиты ( $I_{с.з.}$  - ток срабатывания дифференциальной защиты,  $I_{НБМАКС}$  - ток небаланса)?**

$I_{с.з.} < I_{НБМАКС}$   
 $I_{с.з.} = I_{НБМАКС}$   
+  $I_{с.з.} > I_{НБМАКС}$   
 $I_{с.з.} > 2I_{НБМАКС}$

**Какой тип поперечной дифференциальной защиты используется на параллельных линиях, включенных на один общий выключатель?**

+Токовая  
Напряжения  
Направленная

Обратная

**Какой тип поперечной дифференциальной защиты используется на параллельных линиях, включенных на самостоятельные выключатели?**

Токовая

Напряжения

+Направленная

Обратная

**При какой доле мертвой зоны защита считается эффективной?**

+10%

20%

30%

50%

**Что является недостатком поперечной дифференциальной защиты?**

Малая скорость определения повреждения

Сложность конструкций отключения

+Невозможность выявить поврежденную линию

Большая мертвая зона

Таблица 7 – Критерии оценки сформированности компетенций

Код и наименование индикатора достижения компетенции (части компетенции)	Критерии оценивания сформированности компетенции (части компетенции)
	соответствует оценке «зачтено» 50-100% от максимального балла
ИД-1 <sub>ПКос-1</sub> Осуществляет мониторинг технического состояния оборудования подстанций электрических сетей ИД-2 <sub>ПКос-2</sub> Находит и анализирует информацию для решения поставленной задачи ИД-3 <sub>ПКос-2</sub> Использует современные методы монтажа, наладки машин и установок, поддержания режимов работы электрифицированных и автоматизированных технологических процессов	Студент на базовом уровне ориентируется в материале темы, знает, что такое дистанционная защита, дифференциальные защиты, в основном, способен осуществлять мониторинг технического состояния оборудования подстанций электрических сетей, находит и анализирует информацию для решения поставленной задачи, ориентируется в современных методах монтажа, наладки машин и установок, поддержания режимов работы электрифицированных и автоматизированных технологических процессов

### **Модуль: защита оборудования подстанций**

#### Вопросы для собеседования

1. Какие режимы учитываются при выполнении защит трансформаторов?
2. Какие типы защит применяется для защиты трансформаторов?
3. Какие защиты предназначены для выявления внутренних повреждений в трансформаторах?
4. Поясните принцип выполнения и расчёта токовой защиты.
5. Поясните принцип выполнения и расчёта дифференциальной защиты.

6. Для какой мощности трансформаторов грозозащита является обязательно?

7. С какой целью устанавливается газовая защита?

8. Поясните принцип работы газового реле?

9. На что реагирует верхняя чашечка газового реле РГЧЗ-66?

10. На что реагирует нижняя чашечка газового реле РГЧЗ-66?

### **Компьютерное тестирование**

*Выберите один правильный вариант ответа и нажмите кнопку «Далее»*

**Дуговая защита шин реагирует:**

+на вспышку света при КЗ

на температуру при КЗ

на звук при КЗ

на величину тока при КЗ

**Чем защищаются трансформаторы от повреждений на выводах и внутренних повреждениях?**

+Токовой отсечкой и продольной дифференциальной защитой

Токовой отсечкой и максимальной токовой защитой

Максимальной токовой защитой и продольной дифференциальной защитой

Максимальной токовой защитой

**Чем защищаются трансформаторы от повреждений внутри кожуха, сопровождающимся выделением газа и (или) понижением уровня масла?**

Масляной защитой

+Газовой защитой

Внутренней защитой

Внешней защитой

**Чем защищаются трансформаторы мощностью до 1000 кВА от токов внешних коротких замыканий?**

+Максимальной токовой защитой

Токовой отсечкой

Мгновенной токовой отсечкой

Ничем

**Чем защищаются трансформаторы мощностью 1000 кВА и более от токов внешних коротких замыканий?**

+Максимальной токовой защитой

Токовой отсечкой

Мгновенной токовой отсечкой

Ничем

**Чем защищаются трансформаторы мощностью 400 кВА и более от**



**возможной перегрузки?**

Мгновенной токовой отсечкой

+Максимальной токовой отсечкой с действием на сигнал

Токовой отсечкой

Перегрузочное реле

**Чем защищаются трансформаторы мощностью 1000кВА и более от токов внешних коротких замыканий на землю?**

Максимальной токовой защитой прямой последовательности

Максимальной токовой защитой обратной последовательности

+Максимальной токовой защитой нулевой последовательности

Ничем

**Что не применяется для защиты трансформаторов от внутренних повреждений и повреждений на выводах?**

Токовая отсечка

Продольная дифференциальная защита

Газовая защита

+Максимальная токовая защита

**С какой стороны устанавливается токовая отсечка?**

Со стороны потребителя

+Со стороны питания

С обеих сторон

Ни с какой

**От чего отстраивается ток срабатывания токовой отсечки для обеспечения требований селективности?**

От тока трехфазного короткого замыкания на шинах высокого напряжения

+От тока трехфазного короткого замыкания на шинах низкого напряжения

От тока двухфазного короткого замыкания на шинах высокого напряжения

От тока однофазного короткого замыкания на шинах низкого напряжения

**Каковы недостатки токовой отсечки для защиты трансформатора?**

Быстродействие

Высокая чувствительность

Не высокая чувствительность и защита только части трансформатора

Габариты

**На чем основан принцип действия дифференцированной защиты трансформатора?**

На сравнении сопротивлений по входам защищаемого трансформатора

На сравнении напряжений по входам защищаемого трансформатора

На сравнении токов по входам защищаемого трансформатора

На сравнении сопротивлений по выходам защищаемого трансформатора

**Что не является причиной появления погрешности дифференциальной защиты трансформаторов?**

Возможная неодинаковость схем соединения обмоток силового трансформатора

Наличие броска тока намагничивания

+Отсутствие устройства автоматического регулирования напряжения силового трансформатора

Возможная неодинаковость вторичных токов в плечах защиты

**Выберите правильное условие выбора тока срабатывания дифференциальной защиты трансформатора:**

+Защита не должна работать от броска тока намагничивания в момент включения ненагруженного силового трансформатора под напряжение

Защита должна работать от броска тока намагничивания в момент включения ненагруженного силового трансформатора под напряжение

Защита не должна работать от броска тока намагничивания в момент включения нагруженного силового трансформатора под напряжение

Защита должна работать от броска тока намагничивания в момент включения нагруженного силового трансформатора под напряжение

**Выберите правильное условие выбора тока срабатывания дифференциальной защиты трансформатора:**

+Защита не должна работать от максимально возможного тока небаланса в режиме внешнего замыкания

Защита должна работать от максимально возможного тока небаланса в режиме внешнего замыкания

Защита должна работать от минимального возможного тока небаланса в режиме внешнего замыкания

Защита не должна работать от минимального возможного тока небаланса в режиме внешнего замыкания

**Что позволяет сделать использование насыщающегося трансформатора тока?**

Позволяет обеспечить защиту от перенапряжений в момент включения трансформатора под нагрузку

+Позволяет отстроить защиту от бросков тока намагничивания в момент включения силового трансформатора

Позволяет защитить трансформатор от токов короткого замыкания на землю.

Позволяет защитить трансформатор от потерь напряжения

**Какое из представленных реле тока выполнено на микроэлектронной основе?**

РНТ 565

+РСТ15

РТ21

РТ81

### **Для чего применяется цифровая защита RET316?**

- +Для защиты трехобмоточных трансформаторов в электрических сетях
- Для защиты однообмоточных трансформаторов в электрических сетях
- Для защиты однофазных трансформаторов в электрических сетях
- Для защиты потребителя от токов КЗ

### **На каких трансформаторах устанавливается газовая защита?**

- На трансформаторах сухих
- +На трансформаторах с масляным охлаждением
- На автотрансформаторах с газовой системой охлаждения
- На всех трансформаторах

### **На чем основан принцип действия газовой защиты?**

- При повреждении обмоток, за счет выделяющегося тепла, срабатывает датчик температуры
- +При повреждении обмоток, за счет выделяющегося тепла, происходит разложение масла
- При повреждении обмоток, срабатывает устройство выделяющее газ, гасящий дугу
- На отключении трансформатора при утечке охлаждающегося газа

### **На трансформаторах какой мощности установка газовой защиты обязательна?**

- На трансформаторах мощностью от 5000 кВА
- +На трансформаторах мощностью от 4000 кВА
- На трансформаторах мощностью от 2000 кВА
- На трансформаторах мощностью от 630 кВА

Таблица 8 – Критерии оценки сформированности компетенций

Код и наименование индикатора достижения компетенции (части компетенции)	Критерии оценивания сформированности компетенции (части компетенции)
	соответствует оценке «зачтено» 50-100% от максимального балла
ИД-1 <sub>ПКос-1</sub> Осуществляет мониторинг технического состояния оборудования подстанций электрических сетей ИД-2 <sub>ПКос-2</sub> Находит и анализирует информацию для решения поставленной задачи ИД-3 <sub>ПКос-2</sub> Использует современные методы монтажа, наладки машин и установок, поддержания режимов работы электрифицированных и автоматизированных технологических процессов	Студент на базовом уровне ориентируется в материале темы, знает, что такое защита оборудования подстанций: дуговая защита шин, защита силовых трансформаторов, в основном, способен осуществлять мониторинг технического состояния оборудования подстанций электрических сетей, находит и анализирует информацию для решения поставленной задачи, ориентируется в современных методах монтажа, наладки машин и установок, поддержания режимов работы электрифицированных и автоматизированных технологических процессов

## **Модуль: автоматика электрических сетей**

### Вопросы для собеседования

1. Что означает АПВ и для чего оно используется?
2. Поясните, что означает однократное АПВ и двукратное АПВ?
3. Что значит успешная работа АПВ?
4. Что означает АЧР и для чего оно используется?
5. Что означает УРОВ и для чего оно используется?
6. Что означает АВР и для чего оно используется?
7. Что называется телемеханической системой?
8. Для чего применяются системы телеуправления?

### Компьютерное тестирование

*Выберите один правильный вариант ответа и нажмите кнопку «Далее»*

**Какая из представленных групп мероприятий относится к функции службы ремонтов?**

Ликвидация аварий

Контроль за состоянием основного и вспомогательного оборудования

Регулирование режимов работы силового оборудования в соответствии с планом выработки тепловой и электрической энергии

+Проведение планово-предупредительных ремонтов и замены оборудования

**Какое из представленных устройств не является необходимым для оперативного управления работой электроустановки?**

Устройства управления коммутационными аппаратами

Устройства регулирования

Устройства сигнализации

+Устройства управления собственным питанием

**Расшифруйте аббревиатуру средства автоматки, АПВ?**

Автоматически Переключаемый Вентиль

+Автоматической Повторное Включение

Абсолютно Плавный Ввод

Автоматический Переключатель Ввода

**Как называется одно из средств электроавтоматики, повторно включающее отключившийся выключатель через определённое время?**

АВР

+АПВ

ПБВ

УРОВ

**Расшифруйте аббревиатуру способа применяемого в системах электроснабжения, АВР**

+Автоматическое Включение Резерва

Автоматической Ввод в Работу

Автоматический Возврат Реле  
Автоматическое Включение Реле

**Как называется способ обеспечения резервным электроснабжением нагрузок, подключенных к системе электроснабжения, имеющей не менее двух питающих вводов и направленный на повышение надежности системы электроснабжения?**

+АВР  
АПВ  
ПБВ  
УРОВ

**Расшифруйте аббревиатуру метода применяемого в автоматике, АЧР?**

Автоматический Частотный Разъединитель  
+Автоматическая Частотная Разгрузка  
Автономный Частотный Реактор  
Античастотный Радар

**Как называется метод противоаварийной автоматики, направленный на повышение надежности работы электроэнергетической системы путем предотвращения образования лавины частоты и сохранения целостности этой системы?**

АВР  
АПВ  
+АЧР  
УРОВ

**Расшифруйте аббревиатуру системы автоматики электрических сетей, УРОВ?**

+Устройство Резервирования при Отказе Выключателя  
Управление Разъединителем Отключающего Ввод  
Устройство Регулирования Обратного Ввода  
Устройство Регулирования Оптическим Вводом

**Как называется разновидность автоматики электрических сетей напряжением выше 1 кВ, предназначенная для отключения выключателя последующего участка при отказе выключателя предыдущего участка в аварийных ситуациях?**

АВР  
АПВ  
АЧР  
+УРОВ

**Расшифруйте аббревиатуру устройства, устанавливаемого на трансформаторе, РПН:**

Реактор Повышенного Напряжения  
Редуктор Переключения Напряжения  
+Регулирование Под Нагрузкой  
Ресивер Понижающего Насоса

**Как называется управление объектом непосредственно на контролируемом пункте?**

+Местное управление  
Дистанционное управление  
Телемеханическое управление  
Телеуправление

**Как называется управление объектом, по соединительным проводам, по которым передается не вся мощность, потребляемая управляемым объектом?**

Местное управление  
+Дистанционное управление  
Телемеханическое управление  
Телеуправление

**Как называется комплекс устройств, предназначенный для передачи на значительные расстояния различной информации?**

+Телемеханическая система  
Местная система управления  
Автоматизированная система управления  
Система централизованного управления

**Какой телемеханической системы не существует в классификации ее по характеру выполняемых функций?**

телеуправления  
телесигнализации  
телеизмерения  
+телетрансляции

**Какие совмещения производят для увеличения достоверности передачи команд (Система телеуправления – ТУ, Система телесигнализации – ТС, Система телеизмерения — ТИ)?**

+ТУ-ТС  
ТС-ТИ  
ТИ-ТУ  
ТУ-ТС-ТИ

**Какую систему используют для управления на расстоянии производственными установками и механизмами (Система телеуправления – ТУ, Система телесигнализации – ТС, Система телеизмерения — ТИ)?**

+ТУ  
ТС  
ТИ  
ТУ и ТС

**Какая система обеспечивает передачу с контролируемых пунктов на диспетчерский пункт различных телесигналов (Система телеуправления – ТУ, Система телесигнализации – ТС, Система телеизмерения — ТИ)?**

ТУ  
+ТС  
ТИ  
ТУ и ТС

**С помощью какой системы осуществляется передача на расстояние непрерывных сигналов о значениях различных контролируемых параметров (Система телеуправления – ТУ, Система телесигнализации – ТС, Система телеизмерения — ТИ)?**

ТУ  
ТС  
+ТИ  
ТУ и ТС

**Какая система совмещает функции ТУ, ТС и ТИ (Система телеуправления – ТУ, Система телесигнализации – ТС, Система телеизмерения — ТИ)?**

+Комплексная система телемеханики  
ТУ и ТС  
ТС и ТИ  
ТИ и ТУ

**Как называется передача сигналов, в которых указывается адрес конкретного объекта?**

Указательная передача  
+Адресная передача  
Направленная передача  
Точная передача

**Какой системы централизованного управления не существует?**

Система оперативного управления  
Автоматизированная система диспетчерского управления  
Автоматизированная система управления энергоснабжением  
+Автоматизированная система управления потреблением тока

**Из чего состоит посылка приказа системы телеуправления?**

+Из подготовительной и исполнительной операции  
Из подготовительной и изготовительной операции  
Из готовой операции и операции результата  
Из исполнительной операции

Таблица 9 – Критерии оценки сформированности компетенций

Код и наименование индикатора достижения компетенции (части компетенции)	Критерии оценивания сформированности компетенции (части компетенции)
	соответствует оценке «зачтено» 50-100% от максимального балла
<p>ИД-1<sub>ПКос-1</sub> Осуществляет мониторинг технического состояния оборудования подстанций электрических сетей</p> <p>ИД-2<sub>ПКос-2</sub> Находит и анализирует информацию для решения поставленной задачи</p> <p>ИД-3<sub>ПКос-2</sub> Использует современные методы монтажа, наладки машин и установок, поддержания режимов работы электрифицированных и автоматизированных технологических процессов</p>	<p>Студент на базовом уровне ориентируется в материале темы, знает, что такое автоматика электрических сетей, в основном, способен осуществлять мониторинг технического состояния оборудования подстанций электрических сетей, находит и анализирует информацию для решения поставленной задачи, ориентируется в современных методах монтажа, наладки машин и установок, поддержания режимов работы электрифицированных и автоматизированных технологических процессов</p>

## 2 ОЦЕНИВАНИЕ ПИСЬМЕННЫХ РАБОТ СТУДЕНТОВ

### Оценивание письменных работ студентов, не регламентируемых учебным планом

#### Контрольная работа. Максимальные токовые защиты

Код и наименование компетенции	Код и наименование индикатора достижения компетенции (части компетенции)	Оценочные материалы и средства
<p><b>ПКос-2.</b> Способен осуществлять планирование и контроль деятельности по техническому обслуживанию и ремонту оборудования подстанций электрических сетей</p>	<p>ИД-2<sub>ПКос-2</sub> Находит и анализирует информацию для решения поставленной задачи</p> <p>ИД-3<sub>ПКос-2</sub> Использует современные методы монтажа, наладки машин и установок, поддержания режимов работы электрифицированных и автоматизированных технологических процессов</p>	<p>Проверка содержания КНР</p>

#### *Задание для контрольной работы*

1) Имеется МТЗ построенная на реле РТ-80 в ЛЭП 10 кВ, необходимо построить времятоковую обратнозависимую характеристику защиты и перестроить характеристики на высшую сторону трансформатора тока.

Решение задачи должно содержать однолинейную схему подключения реле тока, характеристику реле в осях время ( $t$ ) и кратность токов  $I/I_N$ , пример расчёта для одной точки, приведённую характеристику реле (характеристику защиты).

Номер варианта состоит из двух цифр, по первой цифре принимаются данные из таблицы 1.1, по второй из таблицы 1.2.

В таблицах обозначено:



$I_H$  — номинальный ток срабатывания индукционного расцепителя реле тока;  
 $t$  — время срабатывания индукционного расцепителя реле тока;  
 $K_{TA}$  — коэффициент трансформации трансформатора тока;  
 $X$  — номер характеристики реле, данные содержатся в таблицах 2.1-2.2.

Таблица 1.1 — Первая цифра варианта

№	1	2	3	4	5	5	6	7	8	9
$I_H$	2	2,5	3	3,5	4	7	9	10	6	5
$X$	X1	X1	X2	X1	X2	X2	X2	X2	X2	X1

Таблица 1.2 — Вторая цифра варианта

№	1	2	3	4	5	5	6	7	8	9
$K_{TA}$	20/5	30/5	40/5	50/5	75/5	80/5	100/5	200/5	300/5	400/5

Таблица 2.1 — Характеристика X1 (РТ-86/2, нижняя характеристика)

$t, c$	16	12	4,7	4,1	4
$I/I_H$	1,5	2	3	4	5

Таблица 2.2 — Характеристика X2 (РТ-85, верхняя характеристика)

$t, c$	13	8,5	6	5	4,5	4,1	4	3,9	3,8	3,7
$I/I_H$	1,5	2	3	4	5	6	7	8	9	10

2) Привести полученную в задаче №1 характеристику срабатывания реле к напряжению 35 кВ. Ответить на вопрос: для чего осуществляется такое приведение характеристики на практике?

3) Рассчитать максимальную токовую защиту независимого действия линии 10 кВ с одностороннем питанием. Линия выполнена проводом марки АС-70, длина линии составляет 5 км. В начале линии установлен трансформатор ТМН-4000/35 питающий по данной линии нагрузку 630 кВА. Схема соединения трансформаторов тока — неполная звезда.

4) Рассчитать максимальную токовую защиту зависимого действия линии 10 кВ с одностороннем питанием. Линия выполнена проводом марки СИП-3 1x120, длина линии составляет 7 км. В начале линии установлен трансформатор ТМН-6300/35 питающий по данной линии нагрузку 1200 кВА. Схема соединения трансформаторов тока — неполная звезда.

5) Рассчитать максимальную токовую защиту независимого действия линии 10 кВ с одностороннем питанием. Линия выполнена проводом марки СИП-3 1x95, длина линии составляет 5,6 км. В начале линии установлен трансформатор ТМН-4000/35 питающий по данной линии нагрузку 720 кВА. Схема соединения трансформаторов тока — на разность токов двух фаз.

6) Рассчитать токовую отсечку для ЛЭП 10кВ по которой получает питание нагрузка мощностью 1300 кВА от трансформатора ТМН-6300/35. Линия выполнена проводом марки СИП-3 1x95, длина линии 7,5 км. Схема соединения трансформаторов тока — на разность токов двух фаз.

7) Определить начало мёртвой зоны токовой отсечки установленной в начале ЛЭП 10 кВ выполненной проводом марки АС-95 и длиной 8 км. В начале линии установлен трансформатор марки ТМН-4000/35.

Таблица 10 – Критерии оценки сформированности компетенций

Код и наименование индикатора достижения компетенции (части компетенции)	Критерии оценивания сформированности компетенции (части компетенции)	
	на базовом уровне	на повышенном уровне
<p>ИД-2<sub>ПКос-2</sub> Находит и анализирует информацию для решения поставленной задачи</p> <p>ИД-3<sub>ПКос-2</sub> Использует современные методы монтажа, наладки машин и установок, поддержания режимов работы электрифицированных и автоматизированных технологических процессов</p>	<p>Студент выполнил задания контрольной работы, на базовом уровне может рассчитать максимальную токовую защиту, токовую отсечку для ЛЭП, определить начало мёртвой зоны токовой отсечки установленной в начале ЛЭП, находит и анализирует информацию для решения поставленной задачи, в основном, ориентируется в современных методах монтажа, наладки машин и установок, поддержания режимов работы электрифицированных и автоматизированных технологических процессов</p>	<p>Студент правильно выполнил задания контрольной работы, разбирается в понятиях, знает основные положения релейной защиты и автоматики, самостоятельно и уверенно рассчитал максимальную токовую защиту, токовую отсечку для ЛЭП, определить начало мёртвой зоны токовой отсечки установленной в начале ЛЭП, находит и анализирует информацию для решения поставленной задачи, в основном, ориентируется в современных методах монтажа, наладки машин и установок, поддержания режимов работы электрифицированных и автоматизированных технологических процессов</p>

### **3 ОПРЕДЕЛЕНИЕ РЕЗУЛЬТАТА ПРОМЕЖУТОЧНОЙ АТТЕСТАЦИИ**

Форма промежуточной аттестации по дисциплине *зачет*.

#### **ОЦЕНОЧНЫЕ МАТЕРИАЛЫ И СРЕДСТВА ДЛЯ ПРОВЕРКИ СФОРМИРОВАННОСТИ КОМПЕТЕНЦИЙ**

**ПКос-1. Способен осуществлять мониторинг технического состояния оборудования подстанций электрических сетей.**

#### **Задания закрытого типа**

*Выберите один правильный вариант ответа*

**1) Трансформаторы тока работают в режиме:**

Холостого хода

+ Короткого замыкания

Нагрузки с высокоомным сопротивлением

Аварийном

**2) Трансформаторы от повреждений внутри кожуха, сопровождающихся выделением газа и (или) понижением уровня масла, защищаются:**

Масляной защитой  
+Газовой защитой  
Внутренней защитой  
Внешней защитой

## Задания открытого типа

*Дайте развёрнутый ответ на вопрос*

### 1) Каковы назначение релейной защиты и требования к ней?

*Правильный ответ.* Релейная защита осуществляет автоматическую ликвидацию повреждений и аномальных режимов в электрической части энергосистем, обеспечивая их надёжную работу. Требования, предъявляемые к релейной защите: селективность; чувствительность; быстродействие; надёжность.

### 2) Что подразумевается под селективностью в релейной защите?

*Правильный ответ.* Селективность – это способность устройства релейной защиты выявить и отключить именно повреждённый элемент энергосистемы, а не какой-либо иной, выключателями, ближайшими к месту повреждения.

### 3) Что понимается под чувствительностью релейной защиты?

*Правильный ответ.* Чувствительность – это способность устройства релейной защиты чётко отличать режим короткого замыкания любого вида от всевозможных, даже утяжелённых режимов работы защищаемого объекта при отсутствии короткого замыкания, таковыми могут быть пусковые токи электродвигателей и трансформаторов.

### 4) Что означает требование быстродействия в релейной защите?

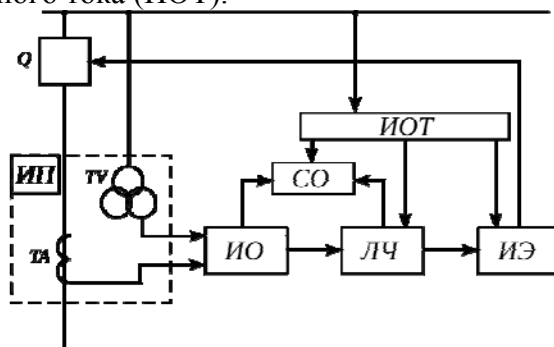
*Правильный ответ.* Быстродействие – это способность релейной защиты в кратчайший промежуток времени выявить и отключить повреждённый элемент энергосистемы. Защита считается быстродействующей, если время её срабатывания до 0,1 сек.

### 5) Какие основные части можно выделить в релейной защите? Покажите взаимосвязь между этими частями.

*Правильный ответ*

Любую релейную защиту можно представить в виде структурной схемы, на которой можно выделить следующие основные части:

- измерительные преобразователи (ИП);
- измерительные органы (ИО);
- логическая часть (ЛЧ);
- сигнальный орган (СО);
- исполнительные элементы (ИЭ);
- источники оперативного тока (ИОТ).



**ПКос-2. Способен осуществлять планирование и контроль деятельности по техническому обслуживанию и ремонту оборудования подстанций электрических сетей.**

### **Задания закрытого типа**

*Выберите один правильный вариант ответа*

**1) Трансформатор тока может выйти из строя при:**

- + Разрыве вторичной цепи
- Коротком замыкании вторичной обмотки
- Разрыве первичной цепи
- Подключении ко вторичной обмотке амперметра

**2) Принцип действия электромагнитных реле:**

- +Притяжение подвижной стальной системы к электромагниту при прохождении тока по его обмотке
- Притяжение подвижной стальной системы к электромагниту под действием силы тяжести
- Притяжение подвижной стальной системы к электромагниту под воздействием давления воздуха в ресивере
- Притяжение подвижной стальной системы к электромагниту под действием силы упругости пружины

### **Задания открытого типа**

*Дайте развёрнутый ответ на вопрос*

**1) Для чего нужны измерительные преобразователи и что в качестве их используется?**

*Правильный ответ.* Измерительные преобразователи (ИП) преобразуют контролируемые параметры к виду удобному для дальнейшей работы и безопасному для обслуживающего персонала. В качестве измерительных преобразователей тока и напряжения применяют трансформаторы тока и напряжения.

**2) Что понимается под параметрами релейной защиты?**

*Правильный ответ*

- ток срабатывания защиты  $I_{CЗ}$  — минимальный ток в фазах защищаемого элемента, при котором защита срабатывает;
- ток срабатывания реле  $I_{CР}$  — ток, протекающий в катушке реле при первичном токе, соответствующем току срабатывания защиты;
- ток возврата защиты  $I_{BЗ}$  — максимальный ток в фазах защищаемого элемента, при котором защита приходит в исходное состояние;
- ток возврата реле  $I_{BР}$  (соответствует току возврата защиты) — ток, протекающий через катушку реле, когда защита приходит в исходное состояние.
- коэффициент возврата защиты или реле  $k_B = \frac{I_{BР}}{I_{CР}} = \frac{I_{BЗ}}{I_{CЗ}}$ . В зависимости от типа реле  $k_B$  находится в пределах 0,8...0,95.

**3) Для чего предназначена максимальная токовая защита, на какие типы разделяется и на каких реле строится?**

*Правильный ответ.* Максимальная токовая защита предназначена для защиты сети от удалённых токов короткого замыкания и перегрузок и действует на увеличение тока в электрической цепи свыше максимального рабочего. Различают независимую и зависимую максимальную токовую защиту. Независимая строится на реле серии РТ-40, а зависимая строится на реле серии РТ-80.

#### **4) Как определить ток срабатывания максимальной токовой защиты?**

*Правильный ответ.* Ток срабатывания МТЗ определяется в зависимости от величины максимального рабочего тока в линии:

$$I_{CЗ.P} = \frac{k_H \cdot k_{CЗП}}{k_B} \cdot I_{p.max}$$

где  $k_H$  — коэффициент надёжности, зависит от типа реле;  $k_B$  — коэффициент возврата, зависит от типа реле;  $k_{CЗП}$  — коэффициент самозапуска, зависит от потребителей сети.

#### **5) Как определить чувствительность максимальной токовой защиты?**

*Правильный ответ.*  $K_q = \frac{I_{K.min}}{I_{CЗ.Y}}$ , где  $I_{K.min}$  - минимальный ток короткого замыкания в конце

зоны защиты;  $I_{CЗ.Y}$  - ток срабатывания защиты с учётом уставки реле. По ПУЭ коэффициент чувствительности при работе защиты в качестве основной должен быть больше 1,5. За минимальный ток короткого замыкания в конце зоны защиты принимается двухфазный ток короткого замыкания.

#### **6) Для чего предназначена максимальная токовая отсечка и на каких реле строится?**

*Правильный ответ.* Максимальная токовая отсечка предназначена для отключения ближайших к месту установки защиты коротких замыканий и отстраивается от максимального тока короткого замыкания в конце зоны защиты. За максимальный ток короткого замыкания, в сетях с изолированной нейтралью, принимается ток трёхфазного короткого замыкания. Токовая отсечка строится на реле РТ-40 или на электромагнитном расцепителе реле серии РТ-80.

Окончательные результаты обучения (формирования компетенций) определяются посредством перевода баллов, набранных студентом в процессе освоения дисциплины, в оценки: базовый уровень сформированности компетенции считается достигнутым, если результат обучения соответствует оценке «зачтено» (50-100 рейтинговых баллов).

## **4 ПОРЯДОК ПРОВЕДЕНИЯ ПОВТОРНОЙ ПРОМЕЖУТОЧНОЙ АТТЕСТАЦИИ**

Форма промежуточной аттестации по дисциплине *экзамен*.

Фонд оценочных средств для проведения повторной промежуточной аттестации формируется из числа оценочных средств по темам, которые не освоены студентом.

*Примечание:*

Дополнительные контрольные испытания проводятся для студентов, набравших менее **50 баллов** (в соответствии с «Положением о модульно рейтинговой системе»).

Таблица 10 – Критерии оценки сформированности компетенций

Код и наименование индикатора достижения компетенции (части компетенции)	Критерии оценивания сформированности компетенции (части компетенции)
	соответствует оценке «зачтено» 50-100% от максимального балла
<p>ИД-1<sub>ПКос-1</sub> Осуществляет мониторинг технического состояния оборудования подстанций электрических сетей</p> <p>ИД-2<sub>ПКос-2</sub> Находит и анализирует информацию для решения поставленной задачи</p> <p>ИД-3<sub>ПКос-2</sub> Использует современные методы монтажа, наладки машин и установок, поддержания режимов работы электрифицированных и автоматизированных технологических процессов</p>	<p>Студент на базовом уровне ориентируется в материале тем дисциплины, ориентируется в требованиях, предъявляемых к релейной защите и автоматике, воспроизводит термины, знает методику расчета максимальной токовой защиты, в основном, способен осуществлять мониторинг технического состояния оборудования подстанций электрических сетей, находит и анализирует информацию для решения поставленной задачи, ориентируется в современных методах монтажа, наладки машин и установок, поддержания режимов работы электрифицированных и автоматизированных технологических процессов</p>