

Документ подписан простой электронной подписью
Информация о владельце:
ФИО: Волхонов Михаил Станиславович
Должность: Ректор
Дата подписания: 15.05.2026 14:30:46
Уникальный программный ключ:
40a6db1879d6a9ee29ec8e0ffb2f95e4614a0998

МИНИСТЕРСТВО СЕЛЬСКОГО ХОЗЯЙСТВА РОССИЙСКОЙ ФЕДЕРАЦИИ
ДЕПАРТАМЕНТ ОБРАЗОВАНИЯ И КАДРОВОЙ ПОЛИТИКИ
ФЕДЕРАЛЬНОЕ ГОСУДАРСТВЕННОЕ БЮДЖЕТНОЕ ОБРАЗОВАТЕЛЬНОЕ УЧРЕЖДЕНИЕ
ВЫСШЕГО ОБРАЗОВАНИЯ
«КОСТРОМСКАЯ ГОСУДАРСТВЕННАЯ СЕЛЬСКОХОЗЯЙСТВЕННАЯ АКАДЕМИЯ»

Кафедра технологии, организации и экономики строительства

**Фонд
оценочных средств
по дисциплине «Технология строительных процессов»**

Фонд оценочных средств предназначен для контроля знаний, умений и уровня приобретенных компетенций аспирантов специальности 2.1.5. Строительные материалы и изделия по дисциплине «Технология строительных процессов»

Составитель(и)

Заведующий кафедрой

Паспорт фонда оценочных средств

Специальность «Строительные материалы и изделия»

Дисциплина: «Технология строительных процессов»

№ п/п	Контролируемые дидактические единицы	Контролируемые компетенции (или их части)	Количество тестовых заданий	Другие оценочные средства	
				вид	количество заданий
Раздел 1: Каменные работы					
1.	1. Материалы, используемые для каменной кладки.	К-1, К-2		Вопросы для собеседования	6
2.	2. Кладка с химическими и минеральными добавками	К-1, К-2		Вопросы для собеседования	5
Раздел 2: Технология монолитного бетона и железобетона					
3.	3. Приготовление бетонной смеси.	К-1, К-2		ИДЗ	2
4.	4. Транспортирование бетонных смесей.	К-1, К-2	20		
5.	5. Уплотнение бетонных смесей.	К-1, К-2	20		
6.	6. Твердение бетонной смеси	К-1, К-2		Вопросы для собеседования	5
Раздел 3: Кровельные работы					
7.	7. Особенности выполнения кровельных работ.	К-1, К-2	20		
Раздел 4: Малярные и штукатурные работы					
8.	8. Штукатурные работы	К-1, К-2	20		
9.	9. Малярные работы	К-1, К-2	20		
Всего			100	–	

Методика проведения контроля по проверке базовых знаний по дисциплине «Технология строительных процессов»

Раздел 1: Каменные работы

Тема 1. Материалы, используемые для каменной кладки

Контролируемые компетенции (или их части):

– способен к критическому анализу, оценке и синтезу новых идей, демонстрирует систематическое понимание научной специализации и обучения в области производства строительных материалов и изделий на уровне методологии, а также владение методами, способами, технологиями при проведении исследований, связанных с указанной областью (К-1);

– демонстрирует способность формулировать задачи, планировать и осуществить процесс исследования на современном отечественном и зарубежном оборудовании в области научной специализации и обучения при производстве и совершенствовании строительных материалов и изделий с научной достоверностью, как под руководством более квалифицированного работника, так и самостоятельно (К-2).

Вопросы для собеседования:

1. Особенности свойств и применения силикатного кирпича.
2. Особенности свойств и применения керамического кирпича и керамического камня.
3. Свойства и применение бетонных блоков.
4. Технология каменной кладки.
5. Строительные растворы для каменной кладки. Разновидности, свойства.
6. Разновидности вяжущих веществ, применяемых для каменной кладки.

Критерии оценки:

5 баллов выставляется аспиранту, который полностью раскрыл вопрос, владеет основными понятиями и категориями в сфере технологии строительства, способен проводить анализ современных тенденций развития строительного производства;

4 балла выставляется аспиранту, который по существу выполняет поставленные задачи, достаточно точно излагает формулировки понятий в сфере строительства, способен проводить анализ современных тенденций развития современного строительного производства, однако при этом допускает незначительные неточности при ответе;

3 балла выставляется аспиранту, который не совсем полно отвечает на вопрос, не уверенно владеет материалом, допускает малозначительные погрешности при формулировке понятий, испытывает затруднения в характеристике современных тенденций развития технологии строительства;

2 балла - выставляется аспиранту, который не владеет материалом, допускает ошибки при формулировке понятий, не демонстрирует способности проводить анализ современных тенденций развития строительства; допускает существенные погрешности при ответе на вопрос.

Тема 2. Кладка с химическими и минеральными добавками

Контролируемые компетенции (или их части):

– способен к критическому анализу, оценке и синтезу новых идей, демонстрирует систематическое понимание научной специализации и обучения в области производства строительных материалов и изделий на уровне методологии, а также владение методами, способами, технологиями при проведении исследований, связанных с указанной областью (К-1);

– демонстрирует способность формулировать задачи, планировать и осуществить процесс исследования на современном отечественном и зарубежном оборудовании в области научной специализации и обучения при производстве и совершенствовании строительных материалов и изделий с научной достоверностью, как под руководством более квалифицированного работника, так и самостоятельно (К-2).

Вопросы для собеседования:

1. Химические добавки, применяемые для кладочных работ.
2. Минеральные добавки, применяемые для кладочных работ.
3. Добавки техногенного происхождения, применяемые для кладочных работ.
4. Особенности технологии каменной кладки с химическими добавками.
5. Особенности технологии каменной кладки с минеральными добавками.

Критерии оценки:

5 баллов выставляется аспиранту, который полностью раскрыл вопрос, владеет основными понятиями и категориями в сфере технологии строительства, способен проводить анализ современных тенденций развития строительного производства;

4 балла выставляется аспиранту, который по существу выполняет поставленные задачи, достаточно точно излагает формулировки понятий в сфере строительства, способен проводить анализ современных тенденций развития современного строительного производства, однако при этом допускает незначительные неточности при ответе;

3 балла выставляется аспиранту, который не совсем полно отвечает на вопрос, не уверенно владеет материалом, допускает малозначительные погрешности при формулировке понятий, испытывает затруднения в характеристике современных тенденций развития технологии строительства;

2 балла - выставляется аспиранту, который не владеет материалом, допускает ошибки при формулировке понятий, не демонстрирует способности проводить анализ современных тенденций развития строительства; допускает существенные погрешности при ответе на вопрос.

Раздел 2: Технология монолитного бетона и железобетона

Тема3. Приготовление бетонной смеси

Контролируемые компетенции (или их части):

– способен к критическому анализу, оценке и синтезу новых идей, демонстрирует систематическое понимание научной специализации и обучения в области производства строительных материалов и изделий на уровне методологии, а также владение методами, способами, технологиями при проведении исследований, связанных с указанной областью (К-1);

– демонстрирует способность формулировать задачи, планировать и осуществить процесс исследования на современном отечественном и зарубежном оборудовании в области научной специализации и обучения при производстве и совершенствовании строительных материалов и изделий с научной достоверностью, как под руководством более квалифицированного работника, так и самостоятельно (К-2).

Задание для индивидуального домашнего задания

№ 1

Подобрать состав бетонной смеси для тяжелого бетона.

Исходные данные определяются по таблице.

Показатель	Ед. изм.	0	1	2	3	4	5	6	7	8	9
Класс бетона		B15	B20	B25	B30	B35	B15	B20	B25	B30	B35
Марка цемента		M300	M400	M500	M300	M400	M500	M300	M400	M500	M300
Истинная плотность цемента, $\rho_{ц}$	г/см ³	3,05	3,10	3,06	3,11	3,07	3,12	3,08	3,15	3,09	3,03
Нормальная густота	%	24	25	26	27	28	29	30	31	32	25
Наибольшая крупность щебня	мм	10	20	40	10	20	40	10	20	40	10

Показатель	Ед. изм.	0	1	2	3	4	5	6	7	8	9
Истинная плотность щебня, $\rho_{Щ}$	г/см ³	2,6	2,65	2,7	2,75	2,8	2,6	2,65	2,7	2,75	2,8
Насыпная плотность щебня, $\rho_{Щ(нас)}$	г/см ³	1,43	1,40	1,38	1,41	1,39	1,37	1,42	1,38	1,36	1,45
Водопотребность щебня	%	6,0	5,0	4,0	7,0	6,0	5,0	6,5	5,5	4,5	5,0
Модуль крупности песка, M_k		1,8	2,5	2,0	1,7	2,2	1,5	2,4	1,6	2,1	1,9
Истинная плотность песка, $\rho_{П}$	г/см ³	2,4	2,45	2,5	2,55	2,6	2,65	2,7	2,48	2,52	2,63
Качество заполнителей		Н	Р	В	Н	Р	В	Н	Р	В	Р
Осадка конуса бетонной смеси, ОК	см	2	5	11	7	3	9	5	11	6	4

№ 2

Подобрать состав бетонной смеси для конструкционно-теплоизоляционного керамзитобетона. Исходные данные определяются по таблице.

Показатель	Ед. изм.	0	1	2	3	4	5	6	7	8	9
Класс бетона		B5	B7,5	B10	B15	B5	B7,5	B10	B15	B7,5	B15
Марка цемента		M300	M400	M500	M300	M400	M500	M300	M400	M500	M300
Истинная плотность цемента, $\rho_{Ц}$	г/см ³	3,05	3,10	3,06	3,11	3,07	3,12	3,08	3,15	3,09	3,03
Нормальная густота	%	24	25	26	27	28	29	30	31	32	25
Наибольшая крупность керамзитового гравия	мм	20	40	20	10	40	20	10	20	10	20
Марка керамзитового гравия		500	400	500	600	400	500	600	700	600	500
Насыпная плотность керамзита	кг/м ³	500	500	800	500	300	800	500	800	500	500
Песок кварцевый (Кв)		Кв	Кв	Кв	Кв	Кв	Кв	Кв	Кв	Кв	Кв
Насыпная плотность песка, $\rho_{П}$	г/см ³	1,4	1,6	1,6	1,5	1,45	1,55	1,7	1,4	1,5	1,6
Плотность керамзитобетона, $\rho_{Щ(нас)}$	кг/м ³	1050	1100	1400	1500	950	1100	1800	1800	1200	1500

Показатель	Ед. изм.	0	1	2	3	4	5	6	7	8	9
Осадка конуса бетонной смеси, ОК	см	7	9	5	6	5	8	3	11	4	10

Критерии оценки:

- **5 баллов** выставляется аспиранту, который правильно выполнил задание;
- **4 балла** выставляется аспиранту, который допустил не более 2 ошибок при расчете;
- **3 балла** выставляется аспиранту, который допустил не более 4 ошибок при расчете;
- **2 балла** выставляется аспиранту, который допустил более 4 ошибок при расчете.

Тема 4. Транспортирование бетонных смесей

Контролируемые компетенции (или их части):

– способен к критическому анализу, оценке и синтезу новых идей, демонстрирует систематическое понимание научной специализации и обучения в области производства строительных материалов и изделий на уровне методологии, а также владение методами, способами, технологиями при проведении исследований, связанных с указанной областью (К-1);

– демонстрирует способность формулировать задачи, планировать и осуществить процесс исследования на современном отечественном и зарубежном оборудовании в области научной специализации и обучения при производстве и совершенствовании строительных материалов и изделий с научной достоверностью, как под руководством более квалифицированного работника, так и самостоятельно (К-2).

Комплекс тестовых заданий по теме 4

Выберите один правильный вариант

Какова периодичность определения удобоукладываемости бетонной смеси для каждой партии при ее изготовлении?

- + не реже одного раза в смену в течение 15 мин после выгрузки смеси из смесителя;
- не реже одного раза в сутки в течение 15 мин после выгрузки смеси из смесителя;
- не реже одного раза в смену после выгрузки смеси из смесителя.

Выберите один правильный вариант

Какими показателями определяется удобоукладываемость бетонной смеси?

- жесткостью;
- подвижностью;
- + жесткостью и подвижностью.

Выберите один правильный вариант

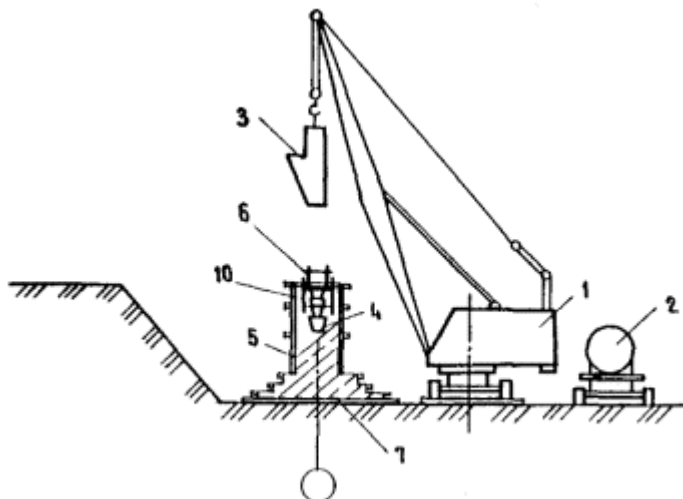
Контроль за качеством при транспортировании бетонной смеси при выдерживании бетона в зимний период времени включает: (указать лишнее).

- проверку подготовки основания: отсутствие снега и наледи на опалубке, арматуре и ранее уложенном бетоне;
- измерение температуры наружного воздуха 2 раза в сутки, бетонной смеси при выгрузке из транспортной тары, укладке, уплотнении и укрытии;
- проверку подвижности бетонной смеси на месте ее укладки 2 раза в смену;
- наблюдение за тщательностью укладки бетонной смеси и ее уплотнением с последующим укрытием и утеплением бетона после окончания бетонирования или при перерывах в работе, а также за сохранностью укрытия в течение всего периода выдерживания;
- соблюдение принятого температурного режима выдерживания бетона с измерением температуры уложенного бетона на глубине 5 - 10 см не реже 3-х раз в сутки;

- испытания прочности бетона образцов, отобранных у места укладки и выдержанных в аналогичных условиях конструкции после установленных сроков выдерживания до достижения заданной прочности (2 образца), после дополнительного 28-суточного выдерживания в нормальных условиях (2 образца) и перед загрузкой конструкции нормативной нагрузкой (2 образца);
- + проведение химического анализа бетонной смеси;
- установление возможности распалубки и загрузки конструкции.

Выберите один правильный вариант

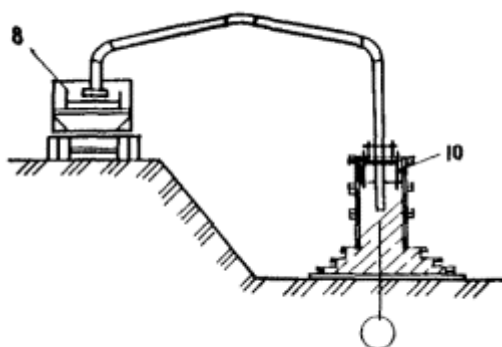
Какой вид подачи бетонной смеси представлен на изображении?



- автобетононасосом;
- + бадьей;
- подъемником;
- бетоноукладчиком.

Выберите один правильный вариант

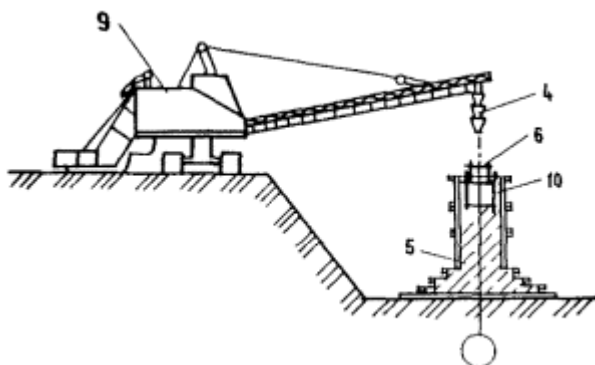
Какой вид подачи бетонной смеси представлен на изображении?



- + автобетононасосом;
- бадьей;
- подъемником;
- бетоноукладчиком.

Выберите один правильный вариант

Какой вид подачи бетонной смеси представлен на изображении?



- автобетононасосом;
- бадьей;
- подъемником;
- + бетоноукладчиком.

Выберите один правильный вариант

Вязкость бетонной смеси измеряют...

- термометром;
- колориметром;
- + вискозиметром;
- пикнометром.

Выберите один правильный вариант

Укажите сроки схватывания портландцемента.

- начало не ранее 2 мин, конец не позднее 15 мин;
- начало не ранее 6 мин, конец не позднее 30 мин;
- + начало не ранее 45 мин, конец не позднее 10 часов;
- начало не ранее 30 мин, конец не позднее 12 часов.

Выберите один правильный вариант

Укажите метод оценки подвижности бетонной смеси.

- погружение стандартного конуса;
- погружение пестика (прибор Вика);
- расплыв конуса на встряхивающем столике;
- + осадка стандартного конуса.

Выберите один правильный вариант

Какое техническое свойство бетонной смеси характеризуют временем (с) вибрирования, необходимым для выравнивания и уплотнения предварительно отформованного конуса бетонной смеси в специальном приборе?

- + жесткость;
- подвижность;
- связность;
- расслаиваемость.

Выберите один правильный вариант

Укажите добавки, пластифицирующие бетонную смесь.

- мылонафт, ГКЖ-10, ГКЖ-11;
- + технический лигносульфанат (ЛСТ), МФ-АР, разжижитель С-3;
- хлорид кальция, нитрит кальция, сульфат натрия, нитрит натрия;
- смола древесная омыленная, смола нейтрализованная воздухововлекающая, клей таловый пековый.

Выберите один правильный вариант

Какими показателями определяется удобоукладываемость бетонной смеси, приготовленная с использованием промышленных отходов?

- жесткостью;

- подвижностью;
- + жесткостью и подвижностью.

**Фонд тестовых заданий для промежуточного контроля знаний
по дисциплине «Промышленные отходы в производстве строительных материалов»
формируется из текущих тестовых заданий, представленных в разделах**

Методика проведения контроля

Параметры методики	Значение параметра
Предел длительности всего контроля	40 минут
Последовательность выбора разделов	случайная
Последовательность выбора вопросов	случайная
Предлагаемое количество вопросов	30

Критерии оценки:

- Оценка «отлично» выставляется аспиранту, если правильно решено 86-100 % тестовых заданий;
- Оценка «хорошо» выставляется аспиранту, если правильно решено 64 -85 % тестовых заданий;
- Оценка «удовлетворительно» выставляется аспиранту, если правильно решено от 50 до 63 % тестовых заданий;
- Оценка «неудовлетворительно» выставляется аспиранту, если правильно решены от 0 до 49 % тестовых заданий.

Тема 5. Уплотнение бетонных смесей

Контролируемые компетенции (или их части):

- способен к критическому анализу, оценке и синтезу новых идей, демонстрирует систематическое понимание научной специализации и обучения в области производства строительных материалов и изделий на уровне методологии, а также владение методами, способами, технологиями при проведении исследований, связанных с указанной областью (К-1);
- демонстрирует способность формулировать задачи, планировать и осуществить процесс исследования на современном отечественном и зарубежном оборудовании в области научной специализации и обучения при производстве и совершенствовании строительных материалов и изделий с научной достоверностью, как под руководством более квалифицированного работника, так и самостоятельно (К-2).

Комплекс тестовых заданий по теме 5

Выберите один правильный вариант

Какой специальный метод бетонирования следует применять для бетонирования ответственных сильно армированных конструкций?

- метод непрерывного бетонирования;
- + метод напорного бетонирования;
- метод безнапорного бетонирования.

Выберите один правильный вариант

На какие сроки при перерывах в работе допускается укладка последующих слоев бетонной смеси в случае выполнения бетонных работ без образования рабочего шва?

- + до начала схватывания бетона предыдущего слоя;
- в течение 2-х часов;
- в течение 3-х часов.

Выберите один правильный вариант

Из какого расчета должна выбираться глубина погружения глубинного вибратора при бетонировании конструкций?

- + глубина погружения вибратора должна обеспечивать углубление его в ранее уложенный слой на 5—10 см;

- глубина погружения вибратора должна обеспечивать углубление его в ранее уложенный слой на 10—15 см;
- глубина погружения вибратора должна обеспечивать углубление его в ранее уложенный слой на 20—25 см.

Выберите один правильный вариант

Что включает в себя понятие «уровень качества продукции»?

- количественная характеристика одного или нескольких свойств продукции, составляющих ее качество;
- совокупность свойств продукции, обуславливающих пригодность удовлетворять определенные потребности в соответствии с ее назначением;
- + относительная характеристика качества продукции, основанная на сравнении значений показателей качества оцениваемой продукции с базовыми значениями соответствующих показателей.

Выберите один правильный вариант

Допускается ли не отбирать пробы бетонной смеси на месте ее укладки в монолитные конструкции, и если допускается, то в каких случаях?

- допускается;
- + допускается по согласованию с проектной организацией, оценивая прочность бетона по данным предприятия-изготовителя;
- не допускается.

Выберите один правильный вариант

При каких условиях допускается производить возобновление бетонирования конструкций при вынужденных перерывах в бетонировании на строительной площадке с устройством рабочих швов?

- после достижения бетоном прочности не менее 1,0 МПа;
- + после достижения бетоном прочности не менее 1,5 МПа;
- после достижения бетоном прочности не менее 2,0 МПа.

Выберите один правильный вариант

Как следует обеспечивать контроль фактической прочности уложенного бетона (раствора) в стыки (швы) сборных железобетонных конструкций?

- + испытанием бетонных образцов, изготовленных на месте бетонирования в количестве не менее 3 на группу стыков, бетонируемых в течение смены;
- испытанием бетонных образцов, изготовленных в лабораторных условиях в количестве 3 штук на всю партию бетона;
- испытанием бетонных образцов в количестве не менее 3, изготовленных в течение суток.

Выберите один правильный вариант

Может ли отставать бетонирование монолитных перекрытий от установки и проектного закрепления стальных конструкций многоэтажных зданий при условии обеспечения прочности и устойчивости смонтированных конструкций?

- не может;
- + может, но не более чем на 5 ярусов;
- может.

Выберите один правильный вариант

В каких местах по согласованию с проектной организацией допускается устраивать рабочие швы при бетонировании на строительной площадке плоских плит?

- + в любом месте параллельно меньшей стороне плиты;
- в направлении, параллельном второстепенным балкам;
- параллельно большей стороне плиты.

Выберите один правильный вариант

В чем заключается указанная ниже особенность бетонирования в зимний пери-

од времени?

- температура бетонной смеси должна быть не ниже 5 °С;
- температура бетонной смеси должна быть не ниже 0 °С;
- + должна быть исключена возможность замерзания бетонной смеси в зоне ее контакта с основанием.

Выберите один правильный вариант

Какими показателями определяется удобоукладываемость бетонной смеси?

- жесткостью;
- подвижностью;
- + жесткостью и подвижностью.

Выберите один правильный вариант

В каких документах из указанных ниже устанавливается нормируемая предельная прочность бетона на изготавливаемые преднапряженные плиты перекрытия?

- + в рабочих чертежах на изготавливаемые плиты;
- в рабочем проекте;
- в технических условиях;
- в ГОСТ.

Выберите один правильный вариант

Какие требования предъявляются к шагу перестановки глубинного вибратора при уплотнении бетонной смеси?

- шаг перестановки не должен превышать радиуса его действия;
- + шаг перестановки не должен превышать полуторного радиуса его действия;
- шаг перестановки не должен превышать двух радиусов его действия.

Выберите один правильный вариант

Контроль за качеством при укладке бетонной смеси при выдерживании бетона в зимний период времени включает: (указать лишнее)

- проверку подготовки основания: отсутствие снега и наледи на опалубке, арматуре и ранее уложенном бетоне;
- измерение температуры наружного воздуха 2 раза в сутки, бетонной смеси при выгрузке из транспортной тары, укладке, уплотнении и укрытии;
- проверку подвижности бетонной смеси на месте ее укладки 2 раза в смену;
- наблюдение за тщательностью укладки бетонной смеси и ее уплотнением с последующим укрытием и утеплением бетона после окончания бетонирования или при перерывах в работе, а также за сохранностью укрытия в течение всего периода выдерживания;
- соблюдение принятого температурного режима выдерживания бетона с измерением температуры уложенного бетона на глубине 5 - 10 см не реже 3-х раз в сутки;
- испытания прочности бетона образцов, отобранных у места укладки и выдержанных в аналогичных условиях конструкции после установленных сроков выдерживания до достижения заданной прочности (2 образца), после дополнительного 28-суточного выдерживания в нормальных условиях (2 образца) и перед загрузкой конструкции нормативной нагрузкой (2 образца);
- + проведение химического анализа бетонной смеси;
- установление возможности распалубки и загрузки конструкции.

Фонд тестовых заданий для промежуточного контроля знаний по дисциплине «Промышленные отходы в производстве строительных материалов» формируется из текущих тестовых заданий, представленных в разделах

Методика проведения контроля

Параметры методики	Значение параметра
Предел длительности всего контроля	40 минут
Последовательность выбора разделов	случайная
Последовательность выбора вопросов	случайная

Критерии оценки:

Оценка «отлично» выставляется аспиранту, если правильно решено 86-100 % тестовых заданий;

Оценка «хорошо» выставляется аспиранту, если правильно решено 64 -85 % тестовых заданий;

Оценка «удовлетворительно» выставляется аспиранту, если правильно решено от 50 до 63 % тестовых заданий;

Оценка «неудовлетворительно» выставляется аспиранту, если правильно решены от 0 до 49 % тестовых заданий.

Тема 6. Твердение бетонной смеси**Контролируемые компетенции (или их части):**

–способен к критическому анализу, оценке и синтезу новых идей, демонстрирует систематическое понимание научной специализации и обучения в области производства строительных материалов и изделий на уровне методологии, а также владение методами, способами, технологиями при проведении исследований, связанных с указанной областью (К-1);

–демонстрирует способность формулировать задачи, планировать и осуществить процесс исследования на современном отечественном и зарубежном оборудовании в области научной специализации и обучения при производстве и совершенствовании строительных материалов и изделий с научной достоверностью, как под руководством более квалифицированного работника, так и самостоятельно (К-2).

Вопросы для собеседования:

1. В каких условиях твердеют бетонные смеси, приготовленные на основе портландцемента.
2. Твердение бетонной смеси в холодное время года.
3. Механизм действия добавок-ускорителей твердения бетона.
4. Механизм действия противоморозных добавок.
5. Твердение бетонных смесей, содержащих в своем составе добавки ПАВ.

Критерии оценки:

5 баллов выставляется аспиранту, который полностью раскрыл вопрос, владеет основными понятиями и категориями в сфере технологии строительства, способен проводить анализ современных тенденций развития строительного производства;

4 балла выставляется аспиранту, который по существу выполняет поставленные задачи, достаточно точно излагает формулировки понятий в сфере строительства, способен проводить анализ современных тенденций развития современного строительного производства, однако при этом допускает незначительные неточности при ответе;

3 балла выставляется аспиранту, который не совсем полно отвечает на вопрос, не уверенно владеет материалом, допускает малозначительные погрешности при формулировке понятий, испытывает затруднения в характеристике современных тенденций развития технологии строительства;

2 балла - выставляется аспиранту, который не владеет материалом, допускает ошибки при формулировке понятий, не демонстрирует способности проводить анализ современных тенденций развития строительства; допускает существенные погрешности при ответе на вопрос.

Раздел 3: Кровельные работы**Тема 7. Особенности выполнения кровельных работ****Контролируемые компетенции (или их части):**

–способен к критическому анализу, оценке и синтезу новых идей, демонстрирует систематическое понимание научной специализации и обучения в области производства строительных материалов и изделий на уровне методологии, а также владение методами, способами, технологиями при проведении исследований, связанных с указанной областью (К-1);

–демонстрирует способность формулировать задачи, планировать и осуществить процесс

исследования на современном отечественном и зарубежном оборудовании в области научной специализации и обучения при производстве и совершенствовании строительных материалов и изделий с научной достоверностью, как под руководством более квалифицированного работника, так и самостоятельно (К-2).

Комплекс тестовых заданий по теме 7

Выберите один правильный вариант

Как должны наклеиваться полотнища рулонных материалов при уклонах крыш до 15 процентов?

- в направлении от повышенных участков к пониженным с расположением полотнищ по длине перпендикулярно стоку воды;
- + в направлении от пониженных участков к повышенным с расположением полотнищ по длине перпендикулярно стоку воды;
- по усмотрению исполнителя работ.

Выберите один правильный вариант

По каким из перечисленных ниже показателей качества установлены нормативные величины для рубероида?

- водопоглощение;
- масса покровного состава;
- + водопоглощение, масса покровного состава.

Выберите один правильный вариант

Укажите расстояние, в пределах которого на строительной площадке запрещается пользование открытым огнем при наличии горючих или легковоспламеняющихся материалов (согласно СНиП 12-03-2001, п. 6.5.2).

- 25 м;
- + 50 м;
- 75 м.

Выберите один правильный вариант

С какой величиной продольных нахлестов полотнищ следует производить наклеивку изоляционных и кровельных ковров?

- 70 мм;
- + 100 мм;
- 150 мм;
- 200 мм.

Выберите один правильный вариант

Какие асбестоцементные волнистые листы допускается применять для устройства бесчердачных кровель?

- 4-волновый лист толщиной 5 мм;
- + 6-волновый лист толщиной 7,5 мм;
- 8-волновый лист толщиной 10 мм.

Выберите один правильный вариант

Назовите допустимый срок хранения рубероида со дня его изготовления без дополнительных испытаний.

- 6 месяцев;
- + 12 месяцев;
- 18 месяцев;
- 24 месяца.

Выберите один правильный вариант

Из какого материала изготавливается образец для нанесения слоя мастики кровельной или гидроизоляционной при ее испытании по определению прочности сцепления с основанием?

- плитки из бетона марки 50;
- + плитки из бетона марки 100;
- плитки из бетона марки 200.

Выберите один правильный вариант

Назовите периодичность испытаний рубероида на водопроницаемость и водопоглощение, не считая испытаний во время измерения сырьевых компонентов?

- не реже одного раза в неделю;
- + не реже одного раза в месяц;
- не реже одного раза в квартал.

Выберите один правильный вариант

В каких случаях допускается перекрестная наклейка полотнищ рулонных материалов при устройстве кровельного покрытия?

- по усмотрению подрядчика;
- по согласованию с заказчиком;
- + не допускается.

Выберите один правильный вариант

Что включает в себя понятие «уровень качества продукции»?

- количественная характеристика одного или нескольких свойств продукции, составляющих ее качество;
- совокупность свойств продукции, обуславливающих пригодность удовлетворять определенные потребности в соответствии с ее назначением;
- + относительная характеристика качества продукции, основанная на сравнении значений показателей качества оцениваемой продукции с базовыми значениями соответствующих показателей.

Выберите один правильный вариант

Какие требования по влажности предъявляются к цементно-песчаным основаниям перед нанесением грунтовочных составов (кроме водных составов) при выполнении гидроизоляционных работ?

- влажность основания не должна превышать 3%;
- + влажность основания не должна превышать 5%;
- влажность основания не должна превышать 8%;
- влажность основания не должна превышать 10 %.

Выберите один правильный вариант

Допускаются ли сквозные трещины в плоских асбестоцементных листах?

- допускаются;
- + не допускаются;
- на усмотрение заказчика.

Выберите один правильный вариант

По каким из перечисленных ниже показателей качества установлены нормативные величины для рубероида?

- водопоглощение;
- масса покровного состава;
- + водопоглощение, масса покровного состава.

Выберите один правильный вариант

К какой группе материалов по технологическому признаку относят рубероид?

- + органические вяжущие вещества и материалы на их основе;
- полимерные материалы и изделия;
- древесные материалы и изделия;
- металлические материалы.

Выберите один правильный вариант

Укажите определение водонепроницаемости материала.

- свойство капиллярно-пористого материала поглощать водяной пар из влажного воздуха;
- способность материала поглощать и удерживать воду;
- + свойство материала сопротивляться проникновению воды под давлением;
- относительное содержание влаги в материале.

**Фонд тестовых заданий для промежуточного контроля знаний
по дисциплине «Промышленные отходы в производстве строительных материалов»
формируется из текущих тестовых заданий, представленных в разделах**

Методика проведения контроля

Параметры методики	Значение параметра
Предел длительности всего контроля	40 минут
Последовательность выбора разделов	случайная
Последовательность выбора вопросов	случайная
Предлагаемое количество вопросов	30

Критерии оценки:

- Оценка «**отлично**» выставляется аспиранту, если правильно решено 86-100 % тестовых заданий;
- Оценка «**хорошо**» выставляется аспиранту, если правильно решено 64 -85 % тестовых заданий;
- Оценка «**удовлетворительно**» выставляется аспиранту, если правильно решено от 50 до 63 % тестовых заданий;
- Оценка «**неудовлетворительно**» выставляется аспиранту, если правильно решены от 0 до 49 % тестовых заданий.

Раздел 4: Малярные и штукатурные работы

Тема 8. Штукатурные работы

Контролируемые компетенции (или их части):

- способен к критическому анализу, оценке и синтезу новых идей, демонстрирует систематическое понимание научной специализации и обучения в области производства строительных материалов и изделий на уровне методологии, а также владение методами, способами, технологиями при проведении исследований, связанных с указанной областью (К-1);
- демонстрирует способность формулировать задачи, планировать и осуществить процесс исследования на современном отечественном и зарубежном оборудовании в области научной специализации и обучения при производстве и совершенствовании строительных материалов и изделий с научной достоверностью, как под руководством более квалифицированного работника, так и самостоятельно (К-2).

Комплекс тестовых заданий по теме 8

Выберите один правильный вариант

Что используют для приготовления декоративных растворов в качестве заполнителя

- + песок полученный при дроблении белых и цветных горных пород;
- глину;
- керамзитовый песок.

Выберите один правильный вариант

Что включает в себя понятие «уровень качества продукции»?

- количественная характеристика одного или нескольких свойств продукции, составляющих ее качество;
- совокупность свойств продукции, обуславливающих пригодность удовлетворять определенные потребности в соответствии с ее назначением;

+ относительная характеристика качества продукции, основанная на сравнении значений показателей качества оцениваемой продукции с базовыми значениями соответствующих показателей.

Выберите один правильный вариант

Какие из перечисленных ниже признаков применяются при классификации цементов?

- по назначению;
- по виду клинкера;
- по вещественному составу;
- + по прочности на сжатие, скорости твердения, сроку схватывания.

Выберите один правильный вариант

Что называется строительным раствором?

- составленная в определённой пропорции смесь мелкого заполнителя и воды;
- + составленная в определённой пропорции смесь неорганического вяжущего, мелкого заполнителя и воды;
- составленная в определённой пропорции смесь неорганического вяжущего и мелкого заполнителя.

Выберите один правильный вариант

Какой из растворов будет сложным?

- цементный;
- + известково-цементный;
- известковый.

Выберите один правильный вариант

Какой строительный раствор называют жирным?

- который одержит небольшое количество вяжущего;
- который одержит нормальное количество вяжущего;
- + который одержит избыточное количество вяжущего.

Выберите один правильный вариант

Чем определяют подвижность растворов?

- мастерком;
- + стандартным конусом;
- лопаткой.

Выберите один правильный вариант

Для чего применяют декоративные отделочные растворы?

- для цветных штукатурок внутри здания;
- для цветных штукатурок фасада;
- + для цветных штукатурок внутри здания и фасадов.

Выберите один правильный вариант

Какой вид растворов относят к специальным?

- декоративные цветные растворы;
- + гидроизоляционные растворы;
- растворы для каменной кладки.

Выберите один правильный вариант

Какие растворы проектируются с применением химических добавок хлорида натрия, хлорид кальция, поташа, нитрита натрия?

- Жаростойкие растворы;
- Кислотоупорные растворы;
- Водонепроницаемые растворы;
- Акустические и теплоизоляционные растворы;
- + Растворы для зимних работ.

Выберите один правильный вариант

Какой строительный раствор называют нормальным?

- который содержит повышенное количество заполняющих веществ, поэтому его считают не слишком прочным;
- + который содержит оптимальное количество связывающего вещества и заполнителя;
- содержит много вяжущих веществ, поэтому имеет свойство растрескиваться после высыхания на поверхности.

Выберите один правильный вариант

Какой строительный раствор называют тощим?

- + который содержит повышенное количество заполняющих веществ, поэтому его считают не слишком прочным;
- который содержит оптимальное количество связывающего вещества и заполнителя;
- содержит много вяжущих веществ, поэтому имеет свойство растрескиваться после высыхания на поверхности.

Выберите один правильный вариант

Какие растворы представляют собой жирные цементные растворы состава 1:1-1:3,5, в которые добавляют церезит, растворимое стекло, алюминат натрия, хлоралюмокальций, азотно-кислый кальций, хлорное железо, битумную эмульсию, полимеры и др.?

- монтажные;
- инъекционные;
- тампонажные;
- + гидроизоляционные;
- рентгенозащитные.

**Фонд тестовых заданий для промежуточного контроля знаний
по дисциплине «Промышленные отходы в производстве строительных материалов»
формируется из текущих тестовых заданий, представленных в разделах**

Методика проведения контроля

Параметры методики	Значение параметра
Предел длительности всего контроля	40 минут
Последовательность выбора разделов	случайная
Последовательность выбора вопросов	случайная
Предлагаемое количество вопросов	30

Критерии оценки:

- Оценка «**отлично**» выставляется аспиранту, если правильно решено 86-100 % тестовых заданий;
- Оценка «**хорошо**» выставляется аспиранту, если правильно решено 64 -85 % тестовых заданий;
- Оценка «**удовлетворительно**» выставляется аспиранту, если правильно решено от 50 до 63 % тестовых заданий;
- Оценка «**неудовлетворительно**» выставляется аспиранту, если правильно решены от 0 до 49 % тестовых заданий.

Тема 9. Малярные работы

Контролируемые компетенции (или их части):

- способен к критическому анализу, оценке и синтезу новых идей, демонстрирует систематическое понимание научной специализации и обучения в области производства строительных материалов и изделий на уровне методологии, а также владение методами, способами, технологиями при проведении исследований, связанных с указанной областью (К-1);
- демонстрирует способность формулировать задачи, планировать и осуществить процесс исследования на современном отечественном и зарубежном оборудовании в области научной специализации и обучения при производстве и совершенствовании строительных материалов и изделий с научной достоверностью, как под руководством более квалифицированного работника,

так и самостоятельно (К-2).

—

Комплекс тестовых заданий по теме 9

Выберите один правильный вариант

К каким материалам относят природные или искусственные материалы, которые наносят в вязкожидком состоянии тонким слоем на строительные конструкции и детали с целью создания пленки для защиты их от вредных воздействий окружающей среды, архитектурно-художественного оформления и улучшения санитарно-гигиенических условий помещений?

- + лакокрасочным;
- гидроизоляционным;
- растворам;
- металлам.

Выберите один правильный вариант

При обозначении лакокрасочных материалов (для эмалей, красок, порошковых красок, грунтовок, шпатлевок) используют 5 групп букв и цифр. Укажите, что обозначает 2-ая группа.

1 2 3 4 5

Эмаль ХВ-113 голубая

Пример обозначения:

- вид лакокрасочного материала;
- + пленкообразующее вещество;
- преимущественное назначение лакокрасочного материала;
- порядковый номер, присвоенный данному лакокрасочному материалу;
- цвет краски, эмали, грунтовки или шпатлевки.

Выберите один правильный вариант

При обозначении лакокрасочных материалов (для эмалей, красок, порошковых красок, грунтовок, шпатлевок) используют 5 групп букв и цифр. Укажите, что обозначает 3-ая группа.

1 2 3 4 5

Эмаль ХВ-113 голубая

Пример обозначения:

- вид лакокрасочного материала;
- пленкообразующее вещество;
- + преимущественное назначение лакокрасочного материала;
- порядковый номер, присвоенный данному лакокрасочному материалу;
- цвет краски, эмали, грунтовки или шпатлевки.

Выберите один правильный вариант

При обозначении лакокрасочных материалов (для эмалей, красок, порошковых красок, грунтовок, шпатлевок) используют 5 групп букв и цифр. Укажите, что обозначает 4-ая группа.

1 2 3 4 5

Эмаль ХВ-113 голубая

Пример обозначения:

- вид лакокрасочного материала;
- пленкообразующее вещество;

- преимущественное назначение лакокрасочного материала;
- + порядковый номер, присвоенный данному лакокрасочному материалу;
- цвет краски, эмали, грунтовки или шпатлевки.

Выберите один правильный вариант

Что включает в себя понятие «уровень качества продукции»?

- количественная характеристика одного или нескольких свойств продукции, составляющих ее качество;
- совокупность свойств продукции, обуславливающих пригодность удовлетворять определенные потребности в соответствии с ее назначением;
- + относительная характеристика качества продукции, основанная на сравнении значений показателей качества оцениваемой продукции с базовыми значениями соответствующих показателей.

Выберите один правильный вариант

К какой группе технических свойств относятся реологические свойства пластично-вязких лакокрасочных материалов, морозостойкость, радиационная стойкость, водостойкость?

- + физические свойства;
- механические свойства;
- химические свойства;
- долговечность и надежность.

Выберите один правильный вариант

Что служит сырьем для получения воздушной извести?

- природный гипсовый камень;
- глина;
- + известняк.

Выберите один правильный вариант

Что собой представляет по химическому составу воздушная известь?

- CaCO_3 ;
- + CaO ;
- $\text{Ca}(\text{OH})_2$;
- CaSO_4 .

Выберите один правильный вариант

Имеют ли право специалисты, осуществляющие авторский надзор, потребовать прекращения работ, выполняемых с отступлениями от требований проекта или нарушениями строительных норм и правил?

- + имеют;
- не имеют;
- только с разрешения генерального подрядчика.

Выберите один правильный вариант

В каком документе должностные лица государственных надзорных органов по результатам проверки обязаны делать соответствующие записи?

- + в журнале работ;
- в акте приемки объекта;
- в журнале учета мероприятий по контролю.

Выберите один правильный вариант

Что включает в себя понятие «дефект»?

- каждое отдельное несоответствие продукции установленным требованиям;
- + несоответствие продукции требованиям ГОСТ, ТУ;
- выявленные отклонения продукции от установленных показателей.

Выберите один правильный вариант

При какой температуре обжигают известняк до возможно более полного удаления CO_2 ?

- + 900-1200⁰С;
- 800-1000⁰С;
- 600-800⁰С;
- 1200-1500⁰С.

Выберите один правильный вариант

Как называют воздушную известь, если содержание окиси магния в ней составляет 20-40%?

- кальциевая;
- магнезиальная;
- + доломитовая.

**Фонд тестовых заданий для промежуточного контроля знаний
по дисциплине «Промышленные отходы в производстве строительных материалов»
формируется из текущих тестовых заданий, представленных в разделах**

Методика проведения контроля

Параметры методики	Значение параметра
Предел длительности всего контроля	40 минут
Последовательность выбора разделов	случайная
Последовательность выбора вопросов	случайная
Предлагаемое количество вопросов	30

Критерии оценки:

Оценка «**отлично**» выставляется аспиранту, если правильно решено 86-100 % тестовых заданий;

Оценка «**хорошо**» выставляется аспиранту, если правильно решено 64 -85 % тестовых заданий;

Оценка «**удовлетворительно**» выставляется аспиранту, если правильно решено от 50 до 63 % тестовых заданий;

Оценка «**неудовлетворительно**» выставляется аспиранту, если правильно решены от 0 до 49 % тестовых заданий.