

Документ подписан простой электронной подписью

Информация о владельце:

ФИО: Волхонов Михаил Станиславович

Должность: Врио ректора

Дата подписания: 02.09.2024 16:16:08

Уникальный программный ключ:

b2dc75470204bc2bfec38a377a7b9b3ee225ea279359d73aa8c272d08010c8e81

МИНИСТЕРСТВО СЕЛЬСКОГО ХОЗЯЙСТВА РОССИЙСКОЙ ФЕДЕРАЦИИ

ФЕДЕРАЛЬНОЕ ГОСУДАРСТВЕННОЕ БЮДЖЕТНОЕ ОБРАЗОВАТЕЛЬНОЕ

УЧРЕЖДЕНИЕ ВЫСШЕГО ОБРАЗОВАНИЯ

«КОСТРОМСКАЯ ГОСУДАРСТВЕННАЯ СЕЛЬСКОХОЗЯЙСТВЕННАЯ АКАДЕМИЯ»

**УТВЕРЖДАЮ**

Декан факультета агробизнеса

10 июня 2024 года

## ФОНД ОЦЕНОЧНЫХ СРЕДСТВ ПО ДИСЦИПЛИНЕ П

### Механизация растениеводства

Направление подготовки  
(специальность)

35.03.04 Агрономия

Направленность (специализация)

«Экономика и управление в агрономии»

Квалификация выпускника

бакалавр

Форма обучения

очная

Срок освоения ОПОП ВО

4 года

Караваяево 2024

Фонд оценочных средств предназначен для контроля знаний, умений и уровня приобретенных компетенций студентов направления подготовки 35.03.04 Агрономия по дисциплине «Механизация растениеводства»

Составитель \_\_\_\_\_

Фонд оценочных средств обсужден на заседании кафедры технических систем в АПК протокол № 8 от 04 апреля 2024 года.

Заведующий кафедрой технических систем  
в агропромышленном комплексе \_\_\_\_\_

Согласовано:  
Председатель методической комиссии  
факультета агробизнеса  
протокол № 5 от 04 июня 2024 года \_\_\_\_\_

## Паспорт фонда оценочных средств

Таблица 1

Модуль дисциплины	Формируемые компетенции или их части	Оценочные материалы и средства	Количество
Механизация возделывания сельскохозяйственных культур	ОПК-4 Способен реализовывать современные технологии и обосновывать их применение в профессиональной деятельности; ПКос-1 Способен разработать системы мероприятий по производству продукции растениеводства; ПКос-2 Способен управлять реализацией технологического процесса производства продукции растениеводства	Компьютерное тестирование	100
		Защита практических работ	6
Механизация уборки и послеуборочной обработки сельскохозяйственных культур	ОПК-4 Способен реализовывать современные технологии и обосновывать их применение в профессиональной деятельности; ПКос-2 Способен управлять реализацией технологического процесса производства продукции растениеводства	Компьютерное тестирование	100
		Защита практических работ	5

### 1 ОЦЕНОЧНЫЕ МАТЕРИАЛЫ, НЕОБХОДИМЫЕ ДЛЯ ОЦЕНКИ ЗНАНИЙ, УМЕНИЙ И НАВЫКОВ ДЕЯТЕЛЬНОСТИ В ПРОЦЕССЕ ОСВОЕНИЯ ДИСЦИПЛИНЫ

Модуль 1. Механизация возделывания сельскохозяйственных культур

Таблица 2 – Формируемые компетенции

Код и наименование компетенции	Код и наименование индикатора достижения компетенции	Оценочные материалы и средства
--------------------------------	--	--------------------------------

	(части компетенции)	
ОПК-4 Способен реализовывать современные технологии и обосновывать их применение в профессиональной деятельности	ИД-1. Использует материалы почвенных и агрохимических исследований, прогнозы развития вредителей и болезней, справочные материалы для разработки элементов системы земледелия и технологий возделывания сельскохозяйственных культур ИД-2 Обосновывает элементы системы земледелия и технологии возделывания сельскохозяйственных культур применительно к почвенно-климатическим условиям с учетом агроландшафтной характеристики территории	Компьютерное тестирование Защита практических работ
ПКос-1 Способен разработать системы мероприятий по производству продукции растениеводства;	ИД-1 Определяет набор и последовательность реализации приемов обработки почвы под сельскохозяйственные культуры для создания заданных свойств почвы с минимальными энергетическими затратами	

Модуль 2. Механизация уборки и послеуборочной обработки сельскохозяйственных культур

Таблица 3 – Формируемые компетенции

Код и наименование компетенции	Код и наименование индикатора достижения компетенции (части компетенции)	Оценочные материалы и средства
ПКос-2 Способен управлять реализацией технологического процесса производства продукции растениеводства	ИД-1 Определяет сроки, способы и темпы уборки урожая сельскохозяйственных культур, обеспечивающие сохранность продукции от потерь и ухудшения качества ИД-2 Определяет способы, режимы послеуборочной доработки сельскохозяйственной продукции и закладки ее на хранение, обеспечивающие сохранность продукции от потерь и ухудшения качества	

# Оценочные материалы и средства для проверки сформированности компетенций

## Модуль1. Механизация возделывания сельскохозяйственных культур

### Тестовые задания

*Выберите один вариант ответа*

Машины и орудия для обработки почвы

### Скважность почвы 40...50% характерна для почв:

- перегноя
- торфяных
- глинистых
- +песчаных

### Плуг ПЛН-3-35 агрегируется с трактором

- +МТЗ-82
- ДТ-75М
- Т-150К
- Т-25

### Угол атаки дискового плуга

- 0°
- 0...15°
- 15...20°
- +30...35°

### Какой рабочий орган не устанавливается на плуг?

- +маркер
- корпус
- почвоуглубитель
- догружатель

### Чем регулируется степень уплотнения почвы у катка З КВГ - 1,4?

- навеской трактора
- гидроцилиндрами
- +изменением количества воды
- массой балласта в балластном ящике

### Показатель кинематического режима фрезы $\lambda$ определяется по формуле (где $u$ - окружная скорость ножа; $v$ - поступательная скорость машины)

- +  $\lambda = u/v$
- $\lambda = 1/v$
- $\lambda = v/u$
- $\lambda = uv$

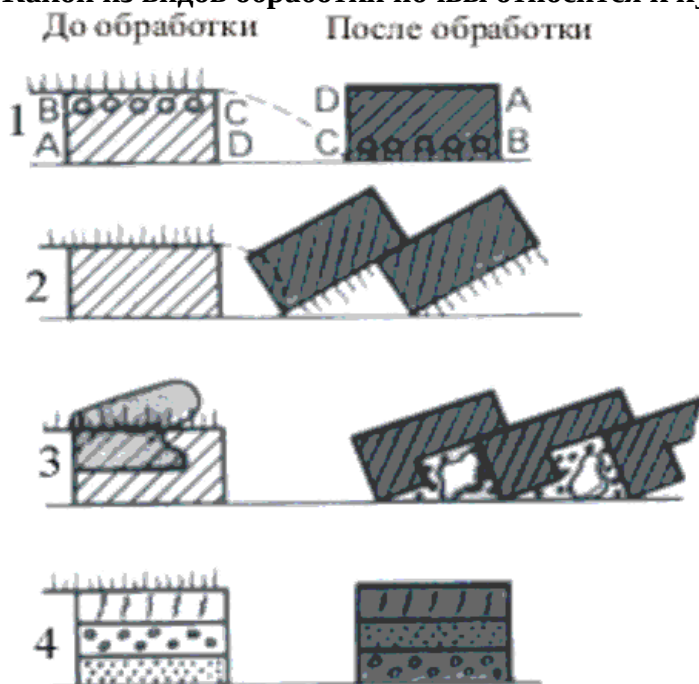
### Прицепной культиватор КПС-4 предназначен для

- +сплошной обработки почвы
- междурядной обработки почвы
- минимальной обработки почвы
- чизельной обработки почвы

Экономически целесообразно плуг ПЛН - 4 - 35 агрегатировать с трактором...  
 +ДТ-75М  
 К-701  
 Т-150К  
 МТЗ-80

**Луцильники используются для**  
 прореживания посевов свеклы  
 заделки органических удобрений  
 глубокого рыхления почвы  
 +рыхления почвы и провоцирования сорняков к прорастанию

**Какой из видов обработки почвы относится к культурной вспашке?**



- 1
- 2
- +3
- 4

**“Магазин” лемеха плуга - предназначен для...**

заточки лемеха  
 улучшения крошения почвы  
 +оттяжки лемеха  
 уменьшения усилия на подрезание пласта

**Глубина обработки почвы среднезубовой бороной зависит от...**

+удельного давления зуба на почву  
 типа трактора, с которым агрегатируется борона  
 формы и длины зуба  
 способа крепления зубьев

**Какая форма отвала корпуса плуга рекомендуется для работы на влажных почвах?**

винтовая  
полувинтовая  
+решетчатая  
культурная

**В отличие от корпуса в состав предплужника не входит...**

лемех  
отвал  
+полевая доска  
стойка

**Что из перечисленного не входит в функции полевой доски?**

обеспечение устойчивого хода корпуса плуга  
разгрузка стойки от боковых усилий  
предупреждение осыпания стенки борозды  
+укладка пласта на дно борозды впереди идущего корпуса

**Какой лемех может быть рекомендован для вспашки пересохших почв?**

+зубчатый  
лемех с выдвигным долотом  
трапецеидальный  
долотообразный

**С каким трактором агрегируется плуг ПЛП - 6 - 35?**

ДТ - 75М  
МТЗ - 80  
МТЗ - 82  
+Т - 150

**По какой из приведенных упрощенных формул определяется сопротивление R гладкого катка перекачиванию? (где f - коэффициент сопротивления перекачиванию, G - вес катка)**

$R = G / f$   
 $R = f / G$   
+ $R = f \cdot G$   
 $R = 0,1 \cdot f \cdot G$

**Каким коэффициентом характеризуются фрикционные свойства почвы?**

линейного смятия  
объемного смятия  
липкости  
+трения

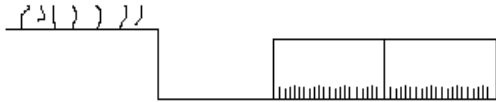
**В культиваторе КПГ - 4 глубина обработки регулируется...**

верхней тягой трактора  
+опорными колесами культиватора  
с помощью нажимных пружин  
правым раскосом трактора

**Ось дискового ножа в продольно - вертикальной плоскости должна располагаться...**

- под носком корпуса плуга
- в задней части носка корпуса плуга
- +над носком предплужника
- позади носка предплужника

**Указать вид вспашки**



- культурная
- +оборот пласта
- взмет пласта
- ярусная

**Какое название не является типом плужного корпуса?**

- культурный
- полувинтовой
- вырезной
- +сферический

**Назначение почвоуглубителя?**

- +рыхление дна борозды
- оборачивание пласта
- рыхление пласта
- отрезание пласта

**Преимущество навесных плугов перед прицепными?**

- выше качество вспашки
- +более маневренные
- более устойчивые
- более универсальные

**На каких плугах устанавливаются углоснимы?**

- для культурной вспашки
- +для вспашки каменистых почв
- для безотвальной вспашки
- на кустарниково-болотных плугах

**Какое название не является типом лемехов?**

- трапецеидальный
- долотообразный
- +винтовой
- зубчатый

**Что обозначает буква «Л» в марке плуга ПЛН-3-35?**

- луговой



легкий  
+лемешный  
льняной

**Причина нахлёста пластов друг на друга при вспашке.**

+превышена рабочая скорость  
превышена допустимая глубина вспашки  
изношены отвалы  
изношены полевые доски

**Машины для внесения удобрений**

**Заправка жижеразбрасывателя осуществляется**

водяным эжектором  
газоструйным эжектором  
+вакуумным насосом  
вручную

**Равномерное распределение жидкого навоза по полю обеспечивается:**

увеличением скорости агрегата  
уменьшением скорости агрегата  
+изменением положения отражательного щитка  
сменой насадок  
повышение давления

**Для разбрасывания органических удобрений из куч применяют машину:**

РЖТ-8  
МЖТ-10  
ПРТ-10  
+РУН-15Б

**Допустимая неравномерность высева тарельчатыми аппаратами**

+15%  
20%  
30%  
35%

**От чего получают привод рабочие органы машины РОУ-6?**

от опорных колес  
+от ВОМ трактора  
от гидромотора  
от электромотора

**Как можно изменить дозу внесения удобрений у СТТ-10?**

скоростью движения агрегата  
частотой вращения разбрасывающих органов  
+положением дозирующей заслонки  
частотой вращения ВОМ трактора

**От чего получают привод разбрасывающие органы машины 1-РМГ-4?**

от опорных колес  
от ВОМ трактора  
+от гидромотора  
от электромотора

**С каким трактором агрегируется разбрасыватель РОУ-6?**

+МТЗ-80  
ДТ-75М  
Т-150К  
К-701

**Назначение эжектора ПОМ-630**

создание дополнительного давления в баках  
+создание разрежения в баках  
регулирования дозы внесения  
перемешивания жидкости в баках

**С каким (по тяговому классу) трактором агрегируются РУМ-5?**

0,6  
0,9  
+1,4  
2,0

**Что такое гигроскопичность минеральных удобрений?**

+способность впитывать влагу  
способность отталкивать влагу  
необходимость смачивания перед внесением  
отсутствие растворимости в воде

**Назначение МЖТ-6?**

для внесения твердых минеральных удобрений  
для внесения пылевидных удобрений  
для внесения твердых органических удобрений  
+для внесения жидких органических удобрений

**Назначение установки УТМ-30?**

для внесения твердых минеральных удобрений  
для внесения пылевидных удобрений  
для внесения твердых органических удобрений  
+для смешивания минеральных удобрений

**Какое название не является способом внесения удобрений?**

предпосевной  
припосевной  
+предварительный  
подкормка

**Как можно изменить дозу внесения у МЖТ-10?**

+заменой задвижки  
изменением давления в цистерне

включением вакуумной установки  
частотой вращения ВОМ трактора

**Назначение АИР-20?**

+измельчения минеральных удобрений  
смешивания минеральных удобрений  
внесения минеральных удобрений  
смешивания органических удобрений

**От чего получают привод рабочие органы РМС-6?**

от опорных колес  
от гидромотора  
+от ВОМ трактора  
от электромотора

**Назначение РУП-8?**

для внесения твердых минеральных удобрений  
+для внесения пылевидных удобрений  
для внесения твердых органических удобрений  
для смешивания минеральных удобрений

***Машины для посева и посадки сельскохозяйственных культур***

**Каким способом высевают зерновые колосовые культуры?**

+рядовым  
разбросным  
пунктирным  
гнездовым

**Норма высева семян у сеялки СЗ -3,6 устанавливается**

клапаном опорожнения и рабочей длиной катушки  
+рабочей длиной катушки и передаточным отношением редуктора  
частотой вращения катушки и количеством семян в бункере  
заслонкой и частотой вращения катушки

**Какого типа семятокопроводы на сеялке СЗ-3,6?**

воронкообразного  
+гофрированного  
спиралеобразного  
телескопического

**Укажите, какая регулировка сеялки СЗ-3,6А является технологической**

натяжение цепи  
давление в шинах  
+норма высева семян  
усилие в пружинах нажимных штанг

**Какая из перечисленных сеялок относится к прицепному типу?**

ССТ - 12Б

СУПН - 8А  
СО - 4,2  
+СЗ - 3,6А

**Как регулируется норма высева семян в сеялке СЗ - 3,6А?**

+рабочей длиной катушек высевающего аппарата и частотой их вращения  
частотой вращения ВОМ трактора  
величиной рабочего вакуума в высевающем аппарате  
с помощью специальной задвижки, регулирующей проходное сечение семяпроводов

**Какая из перечисленных сеялок не имеет туковысевающего аппарата?**

универсальная пневматическая навесная сеялка СУПН - 8А  
свекловичная сеялка ССТ - 12Б  
+сеялка овощная СУПО - 6А  
навесная сеялка СЛН - 6А

**Для чего в сеялке СУПН - 8А служит вентилятор?**

+для создания вакуума в полости крышки высевающего аппарата  
для перемещения минеральных удобрений по тукопроводу  
для перемещения семян из загрузочного ящика к семяпроводу  
создает воздушный поток, необходимый для транспортировки семян по семяпроводу к сошнику

**Какой тип сошников установлен на сеялке СЗ - 3,6А?**

полозовидный  
килевидный  
+дисковый  
лаповый

**Тип высаживающего аппарата картофелесажалки КСМ-4?**

катушечно-штифтовый  
+дисково-ложечный  
ленточный  
катушечно-желобчатый

**Чем регулируется шаг посадки рассады у СКН-6А?**

+числом захватов на диске  
скоростью движения агрегата  
частотой вращения ВОМ трактора  
размером диска

**Когда сажают картофель гребневым способом?**

+на переувлажненных почвах  
в зонах недостаточного увлажнения  
на семенных посадках  
на товарных посадках

**Каким устройством переводится сеялка СЗ-3,6 в транспортное и рабочее положение?**

гидромотором  
+гидроцилиндром

электромотором  
пневмоцилиндром

**Что обозначает цифра 6 машины СУПО-6?**

производительность  
ширину захвата  
рабочую скорость  
+число посевных секций

**Какое название не является способом посева и посадки?**

рядовой  
пунктирный  
+прерывистый  
ленточный

**Допустимое отклонение от заданной нормы высева зерновых культур?**

10%  
5%  
+3%  
7%

**Чем регулируется глубина хода сошников сеялки СЗ-3,6?**

+винтом заглубления  
гайкой заглубления  
валом заглубления  
шайбой заглубления

**Назначение клапана высевающего аппарата сеялки СЗ-3,6?**

для установки на заданную норму посева  
для установки на заданную глубину посева  
+для удаления семян из бункера  
для равномерности посева

**Назначение маркеров посевных и посадочных машин?**

для нарезания гребней  
для уплотнения почвы  
для разравнивания почвы  
+для точного движения агрегата

**Что обозначают деления на шкале регулятора высева сеялки СЗ-3,6?**

+рабочую длину катушки  
норму высева  
глубину посева  
рабочую скорость

**Машины для защиты растений от болезней, вредителей и сорняков**

**Норму расхода ядохимиката  $q$ , л/мин определяют по формуле ( $v$  - скорость агрегата, км/ч;  $B$  - ширина захвата, м;  $Q$  - норма внесения, л/га)**

$$+ q = \frac{QBQ}{600}$$

$$q = \frac{Q}{600QB}$$

$$q = \frac{QB}{600Q}$$

$$q = QB$$

### **Назначение вентилятора опрыскивателя ОМ-630**

+распыливание жидкости  
транспортировка дробленых частиц  
для охлаждения системы дозирования  
продувка системы

### **При какой допустимой скорости ветра проводятся работы по опыливаю растений?**

+3 м/с  
10 м/с  
5 м/с  
6 м/с

### **Как регулируется расход ядохимикатов в опыливателе ОШУ - 50А?**

углом наклона раструба  
числом оборотов вентилятора  
давлением воздуха в бункере  
+сечением выходного отверстия с помощью дозирующей заслонки

### **Опрыскиватель ОН - 400 снабжен...**

+поршневым насосом  
шестеренным насосом  
мембранным насосом  
центробежным насосом

### **Какое название не является методом защиты растений?**

механический  
химический  
биологический  
+пневматический

### **Назначение ОШУ-50А**

для опрыскивания  
+для опыливания  
для аэрозольной обработки  
для фумигации

### **Преимущество штанговых опрыскивателей перед вентиляторными?**

+более точное внесения  
выше рабочая скорость

больше производительность  
выше надежность

**Какой пестицид применяют в борьбе с сорняками?**

инсектицид  
фунгицид  
+гербицид  
дефолиант

**Тип нагнетательного насоса машины ПОМ-630**

диафрагменный  
поршневой  
плунжерный  
+шестеренный

**Назначение АГ-УД-2**

для опрыскивания  
для опыливания  
+для аэрозольной обработки  
для фумигации

**Какое название не является типом распылителей?**

дефлекторный  
центробежный  
щелевой  
+желобчатый

**Назначение машины СТК-5Б**

+приготовление рабочей жидкости  
опрыскивание  
опыливание  
фумигация

**Чем регулируется подача пестицида у протравливателя ПСШ-5?**

+маховичком насоса-дозатора  
заслонкой  
клапаном  
диаметром трубопровода

**Чем регулируют расход пестицида у АГ-УД-2?**

заслонкой  
+краном  
клапаном  
диаметром трубопровода

**Что такое «фумигация почвы»?**

обработка пылевидным пестицидом  
обработка жидким пестицидом  
+обработка ядовитым газом  
обработка аэрозолем

**Какое название не является способом протравливания семян?**

- сухой
- мокрый
- мелкодисперсный
- +кристаллический

**Тип машины ПОМ-630 по способу агрегатирования?**

- навесная
- прицепная
- +монтируемая
- полунавесная

**Отклонение фактической дозы протравливания от заданной допускается не более...**

- 1%
- +3%
- 5%
- 7%

**Что обозначает цифра 5 в марке протравливателя ПСШ-5?**

- ширину захвата
- вместимость бака
- +производительность
- скорость движения

## **Защита практических работ**

### **Работа № 1 Изучение конструкции тракторов и автомобилей**

1. Из каких основных частей состоит жидкостная система охлаждения двигателя? Отличительные особенности жидкостной и воздушной систем охлаждения.
2. Как устроена простейшая муфта сцепления и коробка перемены передач.
3. Назначение гидравлической системы. Её общая конструкция и принцип работы.
4. Назначение газораспределительного механизма. Перечислите основные детали механизма.
5. Для каких целей предназначен кривошипно-шатунный механизм? Перечислите основные детали механизма.
6. Назначение главной передачи и дифференциала. Какие основные детали входят в главную передачу и дифференциал?
7. В чем заключаются отличительные особенности системы питания дизельного и карбюраторного двигателей?
8. Назначение ВОМ. Какие основные типы ВОМ используют в тракторах?
9. Из каких основных частей состоит трансмиссия трактора и автомобиля.
10. Из каких основных частей состоит смазочная система двигателя? Её назначение.

### **Работа № 2 Изучение конструкции, работы и регулировок плугов Работа № 3 Изучение конструкции, работы и регулировок машин для поверхностной обработки почвы**

1. Основные узлы и детали плуга.
2. Способы регулирования глубины обработки дисковым лушпильником.



3. Назначение корпуса плуга.
4. Основные узлы и детали дискового луцильника.
5. Назначение ножа плуга.
6. Основные узлы и детали культиваторов.
7. Назначение предплужника.
8. Основные узлы и детали фрез.
9. Назначение колес плуга.
10. Преимущества комбинированных машин.

**Работа № 4 Изучение конструкции, работы и регулировок машин для внесения удобрений**

1. Назначение и конструкция агрегата АИР-20.
2. Конструкция и основные регулировки машины СТТ-10.
3. Конструкция и основные регулировки машины РУМ-5.
4. Конструкция и основные регулировки машины АРУП-8.
5. Конструкция и основные регулировки машины ПОМ-630.
6. Конструкция и основные регулировки машины ПРТ-10.
7. Конструкция и основные регулировки машины АВВ-Ф-2,8.
8. Конструкция и основные регулировки машины РМС-6.
9. Конструкция и основные регулировки машины РЖТ-4М.
10. Конструкция и основные регулировки машины УТМ-30.

**Работа № 5 Изучение конструкции, работы и регулировок сеялок и сажалок**

1. Общая конструкция сеялки СЗ-3,6.
2. Рабочий процесс машины СКН-6А.
3. Общая конструкция картофелесажалки КСМ-4.
4. Рабочий процесс сеялки СО-4,2.
5. Общая конструкция сеялки СУПО-6.
6. Рабочий процесс сеялки СЗ-3,6.
7. Общая конструкция сеялки СО-4,2.
8. Рабочий процесс сеялки СУПО-6.
9. Общая конструкция машины СКН-6А.
10. Рабочий процесс картофелесажалки КСМ-4.

**Работа № 6 Изучение конструкции, работы и регулировок машин для химической защиты растений**

1. Общее устройство протравливателей семян.
2. Рабочий процесс машины для приготовления рабочей жидкости.
3. Общее устройство опрыскивателей.
4. Рабочий процесс аэрозольного генератора.
5. Общее устройство опыливателей.
6. Рабочий процесс протравливателей семян.
7. Общее устройство аэрозольного генератора.
8. Рабочий процесс опрыскивателей.
9. Общее устройство машины для приготовления рабочей жидкости.
10. Рабочий процесс опыливателей.

Критерии оценки:

Каждый правильный ответ оценивается в 7 баллов - в случае если студент исчерпывающе и логически стройно раскрывает конструкцию, технологический процесс и основные регулировки, владеет современной информацией, отечественным и зарубежным опытом.

Максимальное количество баллов – 14, минимальное зачетное – 5.

Таблица 4 – Критерии оценки сформированности компетенций

Код и наименование индикатора достижения компетенции (части компетенции)	Критерии оценивания сформированности компетенции (части компетенции)		
	на базовом уровне	на повышенном уровне	
	соответствует оценке «удовлетворительно» 50-64% от максимального балла	соответствует оценке «хорошо» 65-85% от максимального балла	соответствует оценке «отлично» 86-100% от максимального балла
ОПК-4 ИД-1. Использует материалы почвенных и агрохимических исследований, прогнозы развития вредителей и болезней, справочные материалы для разработки элементов системы земледелия и технологий возделывания сельскохозяйственных культур	Использует материалы почвенных и агрохимических исследований, прогнозы развития вредителей и болезней, справочные материалы для разработки элементов системы земледелия и технологий возделывания сельскохозяйственных культур, но испытывает затруднения	Использует материалы почвенных и агрохимических исследований, прогнозы развития вредителей и болезней, справочные материалы для разработки элементов системы земледелия и технологий возделывания сельскохозяйственных культур, но допускает неточности	Использует материалы почвенных и агрохимических исследований, прогнозы развития вредителей и болезней, справочные материалы для разработки элементов системы земледелия и технологий возделывания сельскохозяйственных культур
О П К –4 ИД-2 Обосновывает элементы системы земледелия и технологии возделывания сельскохозяйственных культур применительно к почвенно-климатическим условиям с учетом агроландшафтной характеристики территории	Обосновывает элементы системы земледелия и технологии возделывания сельскохозяйственных культур применительно к почвенно-климатическим условиям с учетом агроландшафтной характеристики территории, но испытывает затруднения	Обосновывает элементы системы земледелия и технологии возделывания сельскохозяйственных культур применительно к почвенно-климатическим условиям с учетом агроландшафтной характеристики территории, но допускает неточности	Обосновывает элементы системы земледелия и технологии возделывания сельскохозяйственных культур применительно к почвенно-климатическим условиям с учетом агроландшафтной характеристики территории

ПКос-1 ИД-1 Разрабатывает рациональные системы обработки почвы в севооборотах	Разрабатывает рациональные системы обработки почвы в севооборотах, но испытывает затруднения	Разрабатывает рациональные системы обработки почвы в севооборотах, но допускает неточности	Разрабатывает рациональные системы обработки почвы в севооборотах
ПКос-2 ИД-1 Определяет набор и последовательность реализации приемов обработки почвы под сельскохозяйственные культуры для создания заданных свойств почвы с минимальными энергетическими затратами	Определяет набор и последовательность реализации приемов обработки почвы под сельскохозяйственные культуры для создания заданных свойств почвы с минимальными энергетическими затратами, но испытывает затруднения	Определяет набор и последовательность реализации приемов обработки почвы под сельскохозяйственные культуры для создания заданных свойств почвы с минимальными энергетическими затратами, но допускает неточности	Определяет набор и последовательность реализации приемов обработки почвы под сельскохозяйственные культуры для создания заданных свойств почвы с минимальными энергетическими затратами

## **2 ОЦЕНИВАНИЕ ПИСЬМЕННЫХ РАБОТ СТУДЕНТОВ, РЕГЛАМЕНТИРУЕМЫХ УЧЕБНЫМ ПЛАНОМ**

Письменные работы по дисциплине учебным планом не предусмотрены.

## **3 ОПРЕДЕЛЕНИЕ РЕЗУЛЬТАТА ПРОМЕЖУТОЧНОЙ АТТЕСТАЦИИ**

Форма промежуточной аттестации по дисциплине зачет.

Окончательные результаты обучения (формирования компетенций) определяются посредством перевода баллов, набранных студентом в процессе освоения дисциплины, в оценки:

– базовый уровень сформированности компетенции считается достигнутым если результат обучения соответствует оценке «удовлетворительно» (50 до 64 рейтинговых баллов);

– повышенный уровень сформированности компетенции считается достигнутым, если результат обучения соответствует оценкам «хорошо» (65-85 рейтинговых баллов) и «отлично» (86-100 рейтинговых баллов).

## **4 ПОРЯДОК ПРОВЕДЕНИЯ ПОВТОРНОЙ ПРОМЕЖУТОЧНОЙ АТТЕСТАЦИИ**

Форма промежуточной аттестации по дисциплине зачет

Повторная промежуточная аттестация по дисциплине проводится с использованием заданий для оценки сформированности компетенций на базовом уровне по всем разделам, входящим в структуру дисциплины за семестр, по итогам которого студент имеет академическую задолженность.

Таблица 5 – Критерии оценки сформированности компетенций

Код и наименование индикатора достижения компетенции (части компетенции)	Критерии оценивания сформированности компетенции (части компетенции)
	на базовом уровне
	соответствует оценке «удовлетворительно» 50-64% от максимального балла
ОПК-4 ИД-1. Использует материалы почвенных и агрохимических исследований, прогнозы развития вредителей и болезней, справочные материалы для разработки элементов системы земледелия и технологий возделывания сельскохозяйственных культур	Использует материалы почвенных и агрохимических исследований, прогнозы развития вредителей и болезней, справочные материалы для разработки элементов системы земледелия и технологий возделывания сельскохозяйственных культур, но испытывает затруднения
О П К -4 ИД-2 Обосновывает элементы системы земледелия и технологии возделывания сельскохозяйственных культур применительно к почвенно-климатическим условиям с учетом агроландшафтной характеристики территории	Обосновывает элементы системы земледелия и технологии возделывания сельскохозяйственных культур применительно к почвенно- климатическим условиям с учетом агроландшафтной характеристики территории, но испытывает затруднения
П К о с -1 И Д -1 Р а з р а б а т ы в а е т рациональные системы обработки почвы в севооборотах	Р а з р а б а т ы в а е т рациональные системы обработки почвы в севооборотах, но испытывает затруднения
П К о с -2 ИД-1 Определяет набор и последовательность реализации приемов обработки почвы под сельскохозяйственные культуры для создания заданных свойств почвы с минимальными энергетическими затратами	Определяет набор и последовательность реализации приемов обработки почвы под сельскохозяйственные культуры для создания заданных свойств почвы с минимальными энергетическими затратами, но испытывает затруднения

Модуль 2. Механизация уборки и послеуборочной обработки сельскохозяйственных культур

### Тестовые задания

Выберите один вариант ответа

**Машины для уборки трав и силосных культур**

**Какова допустимая по агротребованиям длина резки травы (основной массы) при ее заготовке на сенаж:**

- свыше 15 см
- 3...7 см
- 7...15 см
- +до 3 см

**Какова плотность прессования массы травы при ее заготовке на сено:**

- 750...1000 кг/м<sup>3</sup>
- 500...750 кг/м<sup>3</sup>
- 300...500 кг/м<sup>3</sup>
- +150...300 кг/м<sup>3</sup>

**Какой тип режущего аппарата обеспечивает более низкие срез и потери травы?**

- сегментно-пальцевый с закрытыми пальцами
- сегментно-пальцевый с открытыми пальцами
- +беспальцевый, двухножевой
- ротационный

**При увеличении влажности прессуемых сеносоломистых материалов плотность прессования необходимо**

- +уменьшить
- увеличить
- не изменять
- прекратить работу

**Траектория движения точки ножа сегментно-пальцевого аппарата**

- +синусоида
- эллипс
- окружность
- парабола

**Как изменится подача режущего аппарата при увеличении скорости машины?**

- не изменится
- +увеличится
- уменьшится
- расширится

**График изменения режущей способности лезвия**

- парабола
- полуэллипс
- полуокружность
- +экспонента

**Какова зависимость усилия среза от скорости резания?**

- прямолинейная
- +квадратичная
- кубическая

нет зависимости

**Какова зависимость усилия среза от жесткости стебля?**

- +прямолинейная
- квадратичная
- кубическая
- нет зависимости

**Какова зависимость усилия среза от зазора в режущей паре?**

- прямолинейная
- квадратичная
- +кубическая
- нет зависимости

**Тип режущего аппарата с параметрами  $S=t=2t_0$**

- нормального резания
- +низкого резания
- среднего резания
- высокого резания

**Тип привода ножа режущего аппарата**



- качающаяся шайба
- планетарный
- +кривошипно-шатунный
- безинерционный

**Какое название не является типом режущего аппарата?**

- сегментно-пальцевый
- беспальцевый
- ротационный
- +винтовой

**При какой влажности можно скирдовать сено?**

- 30%
- 25%
- 20%
- +18%

**Чем устанавливается высота среза косилки КС-Ф-2,1?**

- +ползками
- колесами
- пружинами
- эксцентриком

**Тип привода режущего аппарата косилки-плющилки КСП-5Г**

кривошипно-шатунный  
планетарный  
+качающаяся шайба  
коромысловый

**На каких культурах целесообразно применять косилки-плющилки?**

тонкостебельных  
+толстостебельных  
полегших  
высокостебельных

**Как регулируется давление плющильных вальцов КПС-5Г?**

+сжатием пружин  
башмаками  
эксцентриком  
кривошипом

**В какой фазе спелости скашивают бобовые травы на сено?**

восковой  
молочной  
+бутонизации  
полной

**Какое название не является типом граблей?**

поперечные  
колесно-пальцевые  
роторные  
+пружинные

**Как регулируется высота среза у косилки-плющилки КПС-5Г?**

+башмаками  
колесами  
пружинами  
коромыслом

**Как центрируется режущий аппарат косилки КС-Ф-2,1?**

изменением длины шпренгеля  
+изменением длины шатуна  
натяжением ремней  
изменением радиуса кривошипа

**Тип режущего аппарата с параметрами:  $S=t=t_0$**

+нормального резания  
низкого резания  
среднего резания  
высокого резания

**Соотношение площадей нагрузки и подачи для аппарата нормального резания**

+1 : 1  
1 : 2  
1 : 3

1 : 3,5

**Когда наклоняют вперёд режущий аппарат у косилок?**

на полях засоренных камнями  
+при скашивании полегших трав  
при скашивании короткостебельных трав  
при скашивании высокостебельных трав

**Машины для уборки зерновых культур**

**Допустимые потери зерна в процессе уборки за молотилкой не должны превышать**

...

+1,5%

2,0%

2,5%

0,5%

**Допустимые потери зерна при раздельном комбайнировании не должны превышать...**

1,5%

2,0%

+2,5%

0,5%

**Постоянное и заданное значение силы давления опорных башмаков жатки на почву обеспечивается...**

гидроцилиндрами

+механизмом уравнивания

положением башмаков

гидроцилиндрами и механизмом уравнивания

**На засоренность зерна в бункере влияет...**

угол установки жалюзи нижнего решета

угол открытия жалюзи верхнего решета

+напор воздушного потока

угол открытия жалюзи удлинителя грохота

**Допустимые потери зерна при прямом комбайнировании не должны превышать...**

1,5%

+2,0%

2,5%

0,5%

**Допустимые потери зерна в процессе уборки за жаткой не должны превышать...**

1,5%

2,0%

2,5%

+0,5%

**Допустимые потери зерна в процессе уборки за подборщиком не должны превышать...**



1,5%  
2,0%  
2,5%  
+0,5%

**Допустимое дробление зерна комбайном при обмолоте семенного зерна не должно превышать...**

3,0 %  
4,0 %  
2,0 %  
+1,0 %

**Бортовые редукторы обеспечивают...**

увеличение скорости вращения колес  
вращение колес с различными скоростями  
торможение колес при поворотах  
+увеличение крутящего момента

**Допустимое дробление зерна комбайном при обмолоте продовольственного зерна не должно превышать...**

3,0 %  
4,0 %  
+2,0 %  
5,0 %

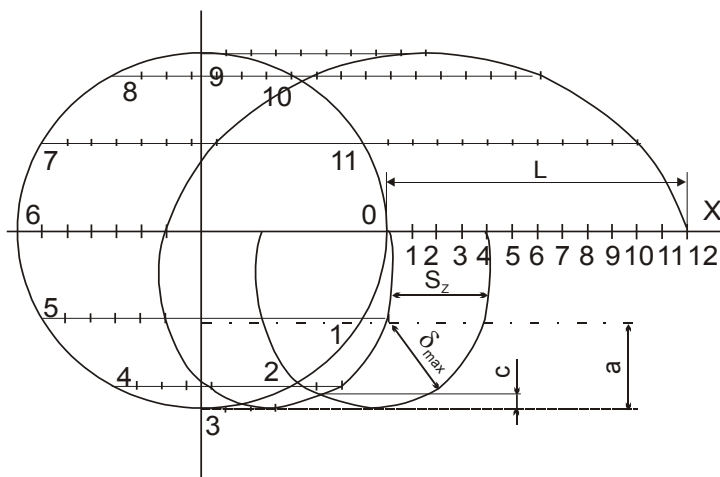
**Допустимое дробление зерна комбайном при обмолоте бобовых и крупяных культур, кукурузы не должно превышать...**

+3,0 %  
4,0 %  
2,0 %  
5,0 %

**Как изменится степень воздействия мотовила на хлебную массу и угол укладки стеблей, если вынести его вперед по ходу движения?**

+степень воздействия увеличится, угол укладки уменьшится  
степень воздействия и угол укладки уменьшатся  
степень воздействия уменьшится, угол укладки увеличится  
степень воздействия и угол укладки увеличатся

**Сколько планок имеет мотовило, если оно работает по ниже приведенной схеме?**



- 2 планки
- +3 планки
- 4 планки
- 5 планки

**Зона максимального выхода пальцев из кожуха шнека изменяется за счет...**

- смещения приводного вала шнека жатки
- +поворота коленчатой оси пальчикового механизма
- перестановки пальчикового механизма
- разворота трубы шнека жатки

**Увеличение потерь (>0,5 %) зерна в мякине указывает на...**

- +недостаточное открытие жалюзи верхнего решета
- низкий напор и производительность вентилятора
- увеличенное открытие жалюзи решета
- закрытие жалюзи колосового удлинителя

**Вероятность забивания шнека жатки возрастает при...**

- +уменьшении зазора между витками шнека и корпусом жатки
- увеличении зазора между витками шнека и корпусом жатки
- уменьшении крутящего момента, передаваемого предохранительной муфтой шнека
- увеличении зазора между отсекателем и витками шнека

**Автоматическая система выгрузки копны комбайна СК-5 срабатывает от...**

- давления копны на задний клапан
- силы тяжести копны
- +крутящего момента на валу соломонабивател
- действия гидроцилиндра

**Цифра "5" в марке комбайна СК-5М означает...**

- захват жатки в метрах
- сменную производительность комбайна, га/смену
- часовую производительность комбайна, га/ч
- +номинальную пропускную способность комбайна, кг/с

**У двухбарабанного молотильного устройства зерноуборочного комбайна больше (лучше), чем у однобарабанного...**

дробление зерна  
потери от недомолота  
+производительность и качество обмолота зерна  
срок службы

**Аксиально-роторная молотилка меньше, чем «классическая» ...**

+дробит зерно  
теряет зерно  
требует энергии  
имеет вращающихся валов

**Бильное молотильное устройство превосходит штифтовое по...**

вымолачивающей способности  
сепарирующей способности  
степени перебивания стеблей  
+универсальности

**Корпус жатки блокируют с корпусом наклонной камеры при...**

+длительных транспортных переездах  
работе комбайна с барабанным подборщиком  
уборке подсолнечника  
работе комбайна на низком срезе

**Центрирование ножа (с целью повышения скорости резания) в режущем аппарате комбайна СК-5М достигается изменением...**

положения кривошипа  
+длины шатуна  
положения оси двуплечего рычага (коромысла)  
положения направляющей ножа

**Транспортер наклонной камеры выполнен "плавающим" для...**

получения заданной траектории движения тяговой цепи транспортера  
уменьшения вибрационных нагрузок на транспортер  
+уменьшения вероятности забивания хлебной массы на входе транспортера  
устранения наматывания стеблей на ведомый вал транспортера

**"Плавание" транспортера наклонной камеры осуществляется за счет...**

пружинной подвески ведущего вала  
направляющих ведущей ветви  
пружинной подвески ведомого вала в вертикальной плоскости  
+пружинной подвески ведомого вала в двух перпендикулярных плоскостях

**Частоту вращения мотовила выбирают в зависимости от...**

направления наклона стеблей на поле  
высоты среза стеблей  
наличия сорной растительности  
+скорости движения комбайна

**Наматывание стеблей на планки мотовила устраняют...**

+поднимая мотовило по высоте

наклоня граблины вперед по ходу движения машины  
наклоня граблины назад по ходу движения машины  
увеличивая вынос мотовила

**Ремень вариатора мотовила натягивают...**

посредством гидравлики  
натяжным роликом  
перемещением верхнего ведомого шкива  
+перемещением нижнего ведущего шкива

**Для привода мотовила на комбайне "Дон" используются...**

клиноременный вариатор с гидравлическим управлением и одна цепная передача  
клиноременный вариатор с механическим управлением и две цепные передачи  
двухконтурный клиноременный вариатор и одна ременная передача  
+клиноременный вариатор с гидравлическим управлением и две цепные передачи

**Траекторией относительного движения точек пальцев пальчикового механизма шнека жатки является...**

+окружность  
эпициклоида  
удлиненная циклоида  
укороченная циклоида

**Машины, агрегаты и комплексы для послеуборочной обработки зерна**

**На каких устройствах возможно разделить зерно по длине частицы?**

на решетках с круглыми отверстиями  
на решетках с продолговатыми отверстиями  
+на триерах  
на роликовых решетках

**По каким физическим свойствам зерновой смеси происходит деление частиц на фракции в электро-магнитном сепараторе?**

по электромагнитным свойствам зерен  
по плотности  
+по шероховатости поверхности  
по геометрическим размерам

**Какой способ сушки зерна заложен в основу работы шахтных зерносушилок?**

сорбционный  
механическое обезвоживание  
сублимационный  
+конвективно-кондуктивный

**По конструкции рабочих органов машина МПО-50 относится**

+к безрешетным  
к воздушно-решетным  
к триерным блокам  
к воздушно-решетно-триерным

**На каких из перечисленных типах сушилок возможно сушить малосыпучие материалы?**

шахтных  
колонковых  
+напольных  
бункерных

**В зерновой машине марки ОВС-25 цифры обозначают:**

суммарную мощность электродвигателей, установленных на машине, кВт  
+производительность, т/час  
обозначение, установленное заводом-изготовителем  
скорость машины при очистке зерна, м/час

**Разделение семян по толщине осуществляют**

на решетках с круглыми отверстиями  
+на решетках с прямоугольными отверстиями  
в триерах  
на фрикционных горках

**Что такое калибрование семян?**

разделение по аэродинамическим свойствам  
разделение по плотности частиц  
+разделение по размерам  
разделение по шероховатости

**По какому отличительному признаку производится сортирование семян на машине СОМ-300?**

по аэродинамическим свойствам  
по плотности  
по размерам  
+по шероховатости поверхности

**Количество пропусков зерна через сушилку при его влажности 26%?**

1  
+2  
3  
4

**Назначение решета «В» у машины СМ-4?**

для отделения крупных примесей  
+для отделения мелких примесей  
для отделения легких примесей  
для отделения тяжелых примесей

**Что обозначает буква «Ш» в марке КЗС-25Ш?**

+оборудован шахтной сушилкой  
разделяет по шероховатости  
шумоизолированный  
оборудован шасталкой

**Сколько сушилок устанавливается в КЗС-25Б?**

- 1
- +2
- 3
- 4

**Как изменяют экспозицию сушки в шахтной сушилке?**

+производительностью выгрузного устройства  
производительностью загрузочного устройства  
изменением температуры агента сушки  
качеством предварительной очистки

**Преимущество барабанной сушилки перед шахтной?**

выше производительность  
мягче режим сушки  
+в меньшей степени подвержена забиванию  
более универсальна

**Какие примеси отделяет кукольный триер?**

крупные  
шероховатые  
тяжелые  
+мелкие

**Что такое экспозиция сушки?**

время загрузки сушилки  
время разгрузки сушилки  
+время сушки  
время на обслуживание сушилки

**По какому отличительному признаку производится сортирование семян на машине СПС-5?**

по аэродинамическим свойства  
+по плотности  
по размерам  
по шероховатости поверхности

**Принципиальное отличие комплексов КЗС от агрегатов ЗАВ?**

+наличие сушильного оборудования  
наличие сортировального оборудования  
наличие приемного отделения  
наличие гидравлического подъемника

**Каким должно быть заполнение шахт сушилки во время сушки?**

- +100%
- 80%
- 50%
- 40%

**Машины для уборки и послеуборочной обработки корнеплодов и овощей**

**Какой тип сепарирующих рабочих органов у картофелекопателя КСТ-1,4**

грохотный

+элеваторный

дисковый

смешанный-грохотный и элеваторный

**Какой из перечисленных способов уборки картофеля следует применять при уборке картофеля на тяжелых, влажных почвах и при недостатке комбайнов**

раздельный

комбайновый

+комбинированный

картофелекопателями

**За сколько дней до начала уборки нужно удалять ботву на семеноводческих участках?**

7

10

+14

20

**Повреждение клубней при уборке комбайнами не должно превышать...**

5%

+10%

15%

20%

**Допустимые потери клубней при уборке комбайнами не должны превышать...**

+3%

5%

7%

9%

**Причины поступления в бункер комбайна резаного картофеля**

велика скорость движения агрегата

мала скорость движения агрегата

+недостаточно заглублены подкапывающие органы

затупились подкапывающие органы

**Тип подкапывающего органа комбайна КПК-3?**

дисковый

лемешный

роторный

+комбинированный

**Чем регулируется глубина подкапывания у комбайна КПК-3?**

положением копирующего колеса

+положением обжимных катков

перестановкой лемехов

перестановкой дисков

**Каким рабочим органом комбайна удаляется ботва из вороха на комбайне КПК-3?**

+редкопрутковым элеватором

каскадным элеватором  
комкодавитель  
шнеком

**Причина повреждения клубней комкодавитель комбайна КПК-3?**

налипание почвы на комкодаватель  
велика частота вращения  
+превышено давление  
износилась резина

**Причина потери клубней на пальчиковых горках комбайна КПК-3?**

+мал угол наклона по отношению к горизонтали  
велик угол наклона по отношению к горизонтали  
изношено пальчиковое полотно  
велико натяжение пальчикового полотна

**По какому признаку разделяет клубни роликовая картофелесортировка?**

по массе клубней  
по плотности клубней  
по форме клубней  
+по размеру клубней

**Какова масса клубней картофеля продовольственной фракции?**

более 50 г.  
+более 80 г.  
более 100 г.  
более 110 г.

**На сколько фракций делит картофель роликовая сортировка?**

2  
+3  
4  
5

**Тип картофелекопателя КСТ-1,4 по способу агрегатирования?**

+полунавесной  
навесной  
прицепной  
монтируемый

**Сколько человек обслуживают агрегат МТЗ-82+КПК-3?**

1  
+2  
3  
4

**Тип сепарирующих органов картофелекопателя КСТ-1,4?**

скребковый элеватор  
ленточный элеватор  
ковшовый элеватор  
+прутковый элеватор



**Причина хода лемехов КСТ-1,4 на разной глубине?**

+разное давление в шинах опорных колес  
не отрегулирован механизм навески трактора  
налипание почвы на лемехи  
велика скорость движения агрегата

**Привод рабочих органов комбайна КПК-3?**

от опорных колес  
+от ВОМ трактора  
от гидромотора  
от электромотора

**С тракторами какого тягового класса агрегатируют картофелекопатель КСТ-1,4?**

6 кН  
+14 кН  
30 кН  
40 кН

**Машины для уборки и послеуборочной обработки прядильных культур**

**При уборке с очесом низкорослого льна очесывающий аппарат льноуборочного комбайна должен смещаться**

вперед по ходу движения комбайна  
+назад по ходу движения комбайна  
гребни барабана должны входить в слой стеблей без отклонения и смещения  
нет верного ответа

**Какое название не является способом уборки льна?**

сноповый  
комбайновый  
раздельный  
+ленточный

**Как регулируется натяжение теребильного ремня у льнотеребилки ТЛН-1,5А?**

+перемещением ведомого шкива  
перемещением ведущего шкива  
перемещением нажимных роликов  
перестановкой шкивов

**С тракторами какого тягового класса агрегатируется льнотеребилка ТЛН-1,5 А?**

2 кН  
+6 кН  
9 кН  
14 кН

**В каком случае подбирающий барабан ОСН-1 ставится в жёсткое положение?**

при работе на ровной поверхности  
при работе на неровной поверхности  
+при оборачивании лент проросших травой  
при повторном оборачивании

**Какую технологическую операцию не выполняет комбайн ЛК-4А?**

теребление

очес семенных коробочек

расстил стеблей в ленту

+обрезание корней

**Чем регулируют высоту теребления льнокомбайна ЛК-4А?**

+гидроцилиндром

механизмом навески трактора

винтовым механизмом

эксцентриком

**Чем регулируют зазор в терочном устройстве МВ-2,5А?**

+винтами крепления

рычагом

эксцентриком

натяжением пружин

**Как устранить пропуски при тереблении машиной ТЛН-1,5А?**

натяжением теребильного ремня

+увеличением силы прижатия нажимных роликов

изменением положения выводящего устройства

натяжением ремня выводящего устройства

**Чистота теребления должна быть не менее...**

80%

85%

90%

+99%

**Что не является регулировкой выводящего устройства ТЛН-1,5А?**

натяжение ремня

положение рычага выводящего устройства

+скорость движения ремня

положение чистиков шкивов

**Чем регулируют зазор между вальцами тёрки МВ-2,5А?**

+винтами пружинных упоров

гидроцилиндром

эксцентриком

регулируемыми прокладками

**Чем регулируют угол наклона льнотеребилки ТЛН-1,5А?**

гидроцилиндром

эксцентриком

кривошипом

+изменением длины центральной тяги механизма навески трактора

**Что не является сборочной единицей комбайна ЛК-4А?**

теребильный аппарат

поперечный транспортер  
+терочное устройство  
очесывающий аппарат

**Какой тип теробильного аппарата у льнокомбайна ЛК-4А?**

+ленточно-роликовый  
ленточно-дисковый  
цепочный  
щелевой

**Какая регулировка не относится к очистке молотилки МВ-2,5А?**

раствор жалюзи решета  
угол наклона удлинителя решета  
частота вращения вентилятора  
+амплитуда колебания решет

**Какое название не является стадией спелости льна-долгунца?**

+молочная  
ранняя желтая  
желтая  
полная

**В какую фазу спелости теребят лён для получения волокна высшего качества?**

молочную  
+раннюю желтую  
желтую  
полную

**Что не является рабочим органом машины ОСН-1?**

подбирающий барабан  
каток  
перекрестный ремень  
+рама

**Тип сушилки льновороха?**

барабанная  
+карусельная  
шахтная  
аэрожелобная

## Защита практических работ

**Работа 7 Изучение конструкции, работы и регулировок машин для заготовки кормов**

1. Общее устройство и рабочий процесс косилки КС-Ф-2,1.
2. Основные регулировки кормоуборочного комбайна КПИ-2,4.
3. Общее устройство и рабочий процесс прессы ППЛ-Ф-1,6.
4. Основные регулировки граблей.
5. Общее устройство и рабочий процесс рулонного прессы ПРП-1,6.

6. Основные регулировки косилки-плющилки КПС-5Г.
7. Общее устройство и рабочий процесс кормоуборочного комбайна КПИ-2,4.
8. Основные регулировки прессов ППЛ-Ф-1,6 и ПРП-1,6.
9. 1.Общее устройство и рабочий процесс косилки-плющилки КПС-5Г.
10. 2.Основные регулировки косилки КС-Ф-2,1.

**Работа 8 Изучение конструкции, работы и регулировок зерноуборочных комбайнов**

1. Назначение и регулировки мотовила жатки.
2. Назначение и конструкция отбойного битера.
3. Назначение и регулировки шнека жатки.
4. Назначение и регулировки наклонного транспортера.
5. Основные сборочные единицы молотилки комбайна.
6. Назначение и конструкция соломотряса.
7. Назначение и конструкция приемного битера.
8. Назначение и устройство очистки комбайна.
9. Общее устройство зерноуборочного комбайна.
10. Регулировки очистки зерноуборочного комбайна.

**Работа 9 Комплексы для послеуборочной обработки зернового материала**

1. Конструкция семяочистительной машины СМ-4.
2. Технологический процесс шахтной сушилки.
3. Конструкция электромагнитной машины ЭМС-1А.
4. Технологический процесс пневмосортировального стола.
5. Конструкция семяочистительной машины СОМ-300.
6. Технологический процесс барабанной сушилки.
7. Конструкция машины предварительной очистки МПО-50.
8. Технологический процесс бункера активного вентилирования.
9. Основное оборудование комплекса КЗС-25Ш.
10. Технологический процесс триера.

**Работа 10 Изучение конструкции, работы и регулировок машин для уборки и хранения картофеля**

1. Конструкция копателя-валкоукладчика УКВ-2.
2. Технологический процесс картофелесортировки КСЭ-15Б.
3. Конструкция картофелеуборочного комбайна КПК-3.
4. Технологический процесс картофелекопателя КСТ-1,4.
5. Конструкция картофелеуборочного комбайна КПК-2.
6. Технологический процесс сортировального пункта КСП-25.
7. Конструкция картофелекопателя КТН-2.
8. Основные регулировки комбайна КПК-3.
9. Конструкция картофелесортировального пункта КСП-25.
10. Основные регулировки картофелекопателя КСТ-1,4.

**Работа 11 Изучение конструкции, работы и регулировок машин для уборки и послеуборочной обработки льна**

1. Конструкция и основные регулировки льнотеребилки ТЛН-1,5.
2. Технологический процесс подборщика-оборачивателя ОСН-1.
3. Конструкция и основные регулировки льнокомбайна ЛК-4А.

4. Технологический процесс ворошилки ВЛ-3.
5. Конструкция и основные регулировки ворошилки ВЛ-3.
6. Технологический процесс молотилки-веялки МВ-2,5.
7. Конструкция и основные регулировки молотилки-веялки МВ-2,5.
8. Технологический процесс льноуборочного комбайна ЛК-4А.
9. Конструкция и основные регулировки комплекса КСПЛ-0,9.
10. Технологический процесс льнотеребилки ТЛН-1,5.

Критерии оценки:

Каждый правильный ответ оценивается в 7 баллов - в случае если студент исчерпывающе и логически стройно раскрывает конструкцию, технологический процесс и основные регулировки, владеет современной информацией, отечественным и зарубежным опытом.

Максимальное количество баллов – 14, минимальное зачетное – 5.

Таблица 6 – Критерии оценки сформированности компетенций

Код и наименование индикатора достижения компетенции (части компетенции)	Критерии оценивания сформированности компетенции (части компетенции)		
	на базовом уровне	на повышенном уровне	
	соответствует оценке «удовлетворительно» 50-64% от максимального балла	соответствует оценке «хорошо» 65-85% от максимального балла	соответствует оценке «отлично» 86-100% от максимального балла
П К о с –1 ИД-1 Определяет сроки, способы и темпы уборки урожая сельскохозяйственных культур, обеспечивающие сохранность продукции от потерь и ухудшения качества	Определяет сроки, способы и темпы уборки урожая сельскохозяйственных культур, обеспечивающие сохранность продукции от потерь и ухудшения качества, но испытывает затруднения	Определяет сроки, способы и темпы уборки урожая сельскохозяйственных культур, обеспечивающие сохранность продукции от потерь и ухудшения качества, но допускает неточности	Определяет сроки, способы и темпы уборки урожая сельскохозяйственных культур, обеспечивающие сохранность продукции от потерь и ухудшения качества
П К о с –2 ИД-1 Определяет способы, режимы послеуборочной доработки сельскохозяйственной продукции и закладки ее на хранение, обеспечивающие сохранность продукции от потерь и ухудшения качества	Определяет способы, режимы послеуборочной доработки сельскохозяйственной продукции и закладки ее на хранение, обеспечивающие сохранность продукции от потерь и ухудшения качества, но испытывает затруднения	Определяет способы, режимы послеуборочной доработки сельскохозяйственной продукции и закладки ее на хранение, обеспечивающие сохранность продукции от потерь и ухудшения качества, но допускает неточности	Определяет способы, режимы послеуборочной доработки сельскохозяйственной продукции и закладки ее на хранение, обеспечивающие сохранность продукции от потерь и ухудшения качества

### 3 ОПРЕДЕЛЕНИЕ РЕЗУЛЬТАТА ПРОМЕЖУТОЧНОЙ АТТЕСТАЦИИ

Форма промежуточной аттестации по дисциплине зачет, экзамен

#### ОЦЕНОЧНЫЕ МАТЕРИАЛЫ И СРЕДСТВА ДЛЯ ПРОВЕРКИ СФОРМИРОВАННОСТИ КОМПЕТЕНЦИЙ

**ОПК-4 Способен реализовывать современные технологии и обосновывать их применение в профессиональной деятельности**  
(Выберите один правильный вариант ответа)

Укажите основной способ движения агрегата при культивации:  
вкруговую

комбинированный  
диагональный  
+ челночный

**Что такое курсоуказатель в системе параллельного вождения:**

+ навигационный прибор, предназначенный для определения точного местоположения самоходной техники, удержания ее на заданной траектории движения, фиксации маршрута перемещения;  
навигационный прибор, предназначенный для фиксации маршрута перемещения;  
навигационный прибор, предназначенный для определения точного местоположения самоходной техники;  
навигационный прибор, предназначенный для определения точного местоположения необработанных участков

**Система параллельного вождения - это:**

+ активное участие механизатора в управлении машиной по схеме «измерение текущих координат сельхозмашины – отображение отклонений от заданного маршрута на табло в кабине – вращение механизатором рулевого колеса для удержания агрегата на заданном маршруте»  
устройство, которое получает сигналы глобальной системы позиционирования с целью определения текущего местоположения устройства на Земле и отображает отклонения от заданного маршрута  
сбор на месте измерений или других данных в удаленных точках и их автоматическая передача на приемное оборудование (телекоммуникационное) для мониторинга  
интеллектуальная цифровая система, используемая в сельском хозяйстве в основном для оптимизации урожайности и мониторинга роста и производства сельскохозяйственных культур

*(Дайте ответ на вопрос)*

**Чем изменяют норму высева семян на сеялке СЗП-3,6А?**

Правильный ответ: изменением частоты вращения и рабочей длины катушек

**Предполагает ли нулевая технология возделывания сельскохозяйственных культур вспашку с оборотом пласта?**

Правильный ответ: Нет.

**Существуют ли системы для автоматического контроля и поддержания высоты штанги сельскохозяйственного опрыскивания?**

Правильный ответ: Да

**Автоматизированная система, производящая управление рулевым колесом трактора или самоходной сельскохозяйственной машины при его движении по заданной траектории**

Правильный ответ: Автопилот

**Как называется российская спутниковая система навигации?**

Правильный ответ: ГЛОНАСС

**Какой способ движения допустим для основной безотвальной обработки почвы на глубину до 30 см?**

Правильный ответ: Челночный с петлевым поворотом

**Предназначена ли сплошная культивация для рыхления верхнего слоя почвы на глубину 6-12 см. для подрезания сорняков и выравнивания поверхностного слоя почвы?**

Правильный ответ: Да

**ПКос-1 Способен разработать системы мероприятий по производству продукции растениеводства**

*(Выберите один правильный вариант ответа)*

**Прицепной культиватор КПС-4 предназначен для...**

- +сплошной обработки почвы
- междурядной обработки почвы
- минимальной обработки почвы
- чизельной обработки почвы

**Как можно изменить дозу внесения удобрений у СТТ-10?**

- скоростью движения агрегата
- частотой вращения разбрасывающих органов
- +положением дозирующей заслонки
- частотой вращения ВОМ трактора

**Что обозначают деления на шкале регулятора высева сеялки СЗ-3,6?**

- +рабочую длину катушки
- норму высева
- глубину посева
- рабочую скорость

*(Дайте ответ на вопрос)*

**Какой лемех может быть рекомендован для вспашки пересохших почв?**

Правильный ответ: зубчатый

**Для чего используют луцильники?**

Правильный ответ: рыхления почвы и провоцирования сорняков к прорастанию

**Назначение установки УТМ-30?**

Правильный ответ: для смешивания минеральных удобрений

**С каким (по тяговому классу) трактором агрегируются разбрасыватель РУМ-5?**

Правильный ответ: 14 кН

**Чем регулируется глубина хода сошников сеялки СЗ-3,6?**

Правильный ответ: винтом заглубления

**Чем регулируется шаг посадки рассады у СКН-6А?**



Правильный ответ: числом захватов на диске

**Чем регулируется подача пестицида у протравливателя ПСШ-5?**

Правильный ответ: маховичком насоса-дозатора

**ПКос-2 Способен управлять реализацией технологического процесса производства продукции растениеводства**

*(Выберите один правильный вариант ответа)*

**На каких культурах целесообразно применять косилки-плющилки?**

тонкостебельных  
+толстостебельных  
полегших  
высокостебельных

**Допустимое дробление зерна комбайном при обмолоте семенного зерна не должно превышать...**

3,0 %  
4,0 %  
2,0 %  
+1,0 %

**Причины поступления в бункер картофелеуборочного комбайна резаного картофеля**

велика скорость движения агрегата  
мала скорость движения агрегата  
+недостаточно заглублены подкапывающие органы  
затупились подкапывающие органы

*(Дайте ответ на вопрос)*

**Чем устанавливается высота среза косилки КС-Ф-2,1?**

Правильный ответ: ползками

**Какой тип режущего аппарата обеспечивает более низкие срез и потери травы?**

Правильный ответ: беспальцевый, двухножевой

**В зависимости от чего устанавливают частоту вращения мотовила?**

Правильный ответ: скорости движения комбайна

**На каких устройствах возможно разделить зерно по длине частицы?**

Правильный ответ: на триерах

**По какому отличительному признаку производится сочистка семян на машине СОМ-300?**

Правильный ответ: по шероховатости поверхности

**Причина потери клубней на пальчиковых горках комбайна КПК-3?**

Правильный ответ: мал угол наклона по отношению к горизонтали

**Чем регулируют высоту теребления льнокомбайна ЛК-4А?**

Правильный ответ: гидроцилиндром

#### **4 ПОРЯДОК ПРОВЕДЕНИЯ ПОВТОРНОЙ ПРОМЕЖУТОЧНОЙ АТТЕСТАЦИИ**

Форма промежуточной аттестации по дисциплине зачет

Повторная промежуточная аттестация по дисциплине проводится с использованием заданий для оценки сформированности компетенций на базовом уровне по всем разделам, входящим в структуру дисциплины за семестр, по итогам которого студент имеет академическую задолженность.

#### **5 ОЦЕНИВАНИЕ ПИСЬМЕННЫХ РАБОТ СТУДЕНТОВ, РЕГЛАМЕНТИРУЕМЫХ УЧЕБНЫМ ПЛАНОМ**

Письменные работы по дисциплине учебным планом не предусмотрены.

#### **6 ОПРЕДЕЛЕНИЕ РЕЗУЛЬТАТА ПРОМЕЖУТОЧНОЙ АТТЕСТАЦИИ**

Форма промежуточной аттестации по дисциплине экзамен.

Окончательные результаты обучения (формирования компетенций) определяются посредством перевода баллов, набранных студентом в процессе освоения дисциплины, в оценки:

– базовый уровень сформированности компетенции считается достигнутым если результат обучения соответствует оценке «удовлетворительно» (50 до 64 рейтинговых баллов);

– повышенный уровень сформированности компетенции считается достигнутым, если результат обучения соответствует оценкам «хорошо» (65-85 рейтинговых баллов) и «отлично» (86-100 рейтинговых баллов).

#### **7 ПОРЯДОК ПРОВЕДЕНИЯ ПОВТОРНОЙ ПРОМЕЖУТОЧНОЙ АТТЕСТАЦИИ**

Форма промежуточной аттестации по дисциплине экзамен

Повторная промежуточная аттестация по дисциплине проводится с использованием заданий для оценки сформированности компетенций на базовом уровне по всем разделам, входящим в структуру дисциплины за семестр, по итогам которого студент имеет академическую задолженность.

Таблица 7 – Критерии оценки сформированности компетенций

Код и наименование индикатора достижения компетенции (части компетенции)	Критерии оценивания сформированности компетенции (части компетенции)
	на базовом уровне
	соответствует оценке «удовлетворительно» 50-64% от максимального балла
П К о с -1 ИД-1 Определяет сроки, способы и темпы уборки урожая сельскохозяйственных	Определяет сроки, способы и темпы уборки урожая сельскохозяйственных культур, обеспечивающие сохранность продукции от

культур, обеспечивающие сохранность продукции от потерь и ухудшения качества	потерь и ухудшения качества, но испытывает затруднения
П К о с -2 ИД-1 Определяет способы, режимы послеуборочной доработки сельскохозяйственной продукции и закладки ее на хранение, обеспечивающие сохранность продукции от потерь и ухудшения качества	Определяет способы, режимы послеуборочной доработки сельскохозяйственной продукции и закладки ее на хранение, обеспечивающие сохранность продукции от потерь и ухудшения качества, но испытывает затруднения