

Документ подписан простой электронной подписью

Информация о владельце:

ФИО: Волхонов Михаил Станиславович

Должность: Вице-ректора

Дата подписания: 02.09.2024 15:27:37

Уникальный программный ключ:

b2dc75470204bc26fec58d577a1b983ee223ea17959d43aa8c272d00610c0c81

МИНИСТЕРСТВО СЕЛЬСКОГО ХОЗЯЙСТВА РОССИЙСКОЙ ФЕДЕРАЦИИ
ФЕДЕРАЛЬНОЕ ГОСУДАРСТВЕННОЕ БЮДЖЕТНОЕ ОБРАЗОВАТЕЛЬНОЕ УЧРЕЖДЕНИЕ
ВЫСШЕГО ОБРАЗОВАНИЯ
«КОСТРОМСКАЯ ГОСУДАРСТВЕННАЯ СЕЛЬСКОХОЗЯЙСТВЕННАЯ АКАДЕМИЯ»

Утверждаю:

декан электроэнергетического факультета

_____/А.В. Рожнов/

14 июня 2024 года

ФОНД ОЦЕНОЧНЫХ СРЕДСТВ
по дисциплине
«Управление электроприводами»

Направление подготовки	<u>35.03.06 Агроинженерия</u>
Направленность (профиль)	<u>Электрооборудование и электротехнологии</u>
Квалификация выпускника	<u>бакалавр</u>
Формы обучения	<u>очная, заочная</u>
Сроки освоения ОПОП ВО	<u>4 года, 4 г. 7 мес.</u>

Фонд оценочных средств предназначен для оценивания сформированности компетенций по дисциплине «Управление электроприводами».

Разработчик:
заведующий кафедрой Васильков А.А. _____

Утвержден на заседании кафедры электроснабжения и эксплуатации электрооборудования, протокол №9 от «16» мая 2024 года.

Заведующий кафедрой Васильков А.А. _____

Согласовано:
Председатель методической комиссии электроэнергетического факультета протокол №5 от «13» июня 2024 года.

Яблоков А.С. _____

Паспорт фонда оценочных средств

Таблица 1

Модуль дисциплины	Формируемые компетенции или их части	Оценочные материалы и средства	Количество
Тема 1 Регулирование угловой скорости электропривода	ПК _{ос} -1. Способен осуществлять мониторинг технического состояния оборудования подстанций электрических сетей	ТСк, ЗЛР (опрос)	62 38
Тема 2 Аппаратура управления и защиты		ТСк, ЗЛР (опрос)	20 30
Тема 3 Типовые схемы управления электроприводами		ТСк, ЗЛР (опрос)	21 18

1 ОЦЕНОЧНЫЕ МАТЕРИАЛЫ, НЕОБХОДИМЫЕ ДЛЯ ОЦЕНКИ ЗНАНИЙ, УМЕНИЙ И НАВЫКОВ ДЕЯТЕЛЬНОСТИ В ПРОЦЕССЕ ОСВОЕНИЯ ДИСЦИПЛИНЫ

Таблица 2 – Формируемые компетенции

Код и наименование компетенции	Код и наименование индикатора достижения компетенции (части компетенции)	Оценочные материалы и средства
ПК _{ос} -1. Способен осуществлять мониторинг технического состояния оборудования подстанций электрических сетей	Тема 1 Регулирование угловой скорости электропривода	
	ИД-1 _{ПКос-1} Осуществляет мониторинг технического состояния оборудования подстанций электрических сетей	ТСк, ЗЛР (опрос)
	Тема 2 Аппаратура управления и защиты	
	ИД-1 _{ПКос-1} Осуществляет мониторинг технического состояния оборудования подстанций электрических сетей	ТСк, ЗЛР (опрос)
	Тема 3 Типовые схемы управления электроприводами	
	ИД-1 _{ПКос-1} Осуществляет мониторинг технического состояния оборудования подстанций электрических сетей	ТСк, ЗЛР (опрос)

Оценочные материалы и средства для проверки сформированности компетенций

Тема 1 Регулирование угловой скорости электропривода

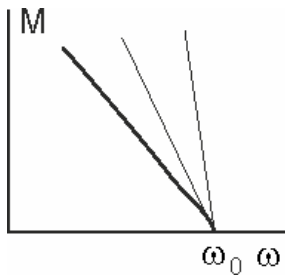
Компьютерное тестирование (ТСк):

Выберите один правильный вариант ответа и нажмите кнопку «Далее»

При обрыве линейного провода во время работы асинхронного электродвигателя с короткозамкнутым ротором, соединенного по схеме «треугольник», электрический ток в линии:

- 0,85 I_н
- +1,5 I_н
- 5,1 I_н
- 3 I_н

Семейство механических характеристик двигателя постоянного тока независимого возбуждения получено способом регулирования частоты вращения с помощью:



+Резистора в якорной цепи
 Напряжения на якоре
 Тока возбуждения
 Магнитного потока

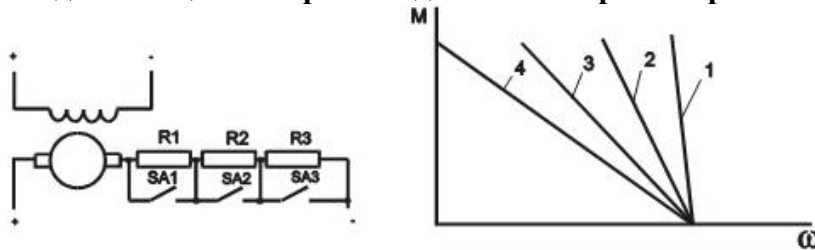
Укажите способ получения тормозного режима электродвигателей противовключением:

Увеличение скорости выше номинальной
 +Введение сопротивлений в цепь обмотки якоря (ротора)
 Режим противовключения невозможен
 Вращение вала электродвигателя в сторону, противоположную его включению

Ограничить пусковой ток двигателя постоянного тока можно за счет:

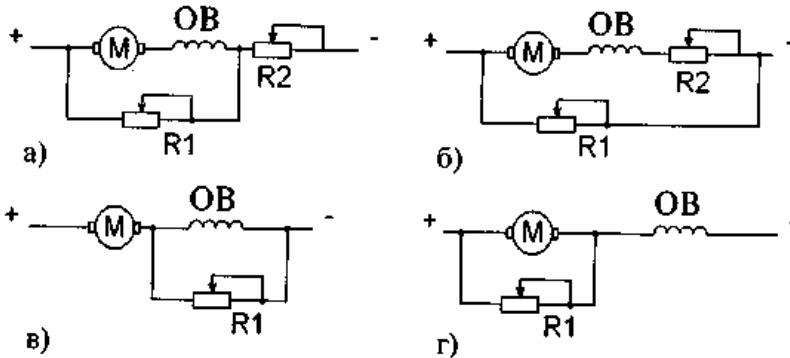
Увеличения числа витков обмотки возбуждения
 +Увеличения сопротивления в цепи якоря
 Увеличения сопротивления в цепи обмотки возбуждения
 Уменьшения сопротивления в цепи обмотки возбуждения

Укажите номер механической характеристики ДПТ с независимым возбуждением при введении в цепь якоря всех добавочных резисторов:



1
 2
 +4
 3

Для регулирования скорости двигателя постоянного тока последовательного возбуждения вверх от номинала используется схема:



а
 б

+в

г

Недопустимо включать без нагрузки двигатель постоянного тока:

Независимого возбуждения

Параллельного возбуждения

+Последовательного возбуждения

Смешанного возбуждения

Укажите основное уравнение движения при поступательном движении:

$$F = ma$$

$$+F_d - F_c = ma$$

$$v = v_0 + at$$

$$s = at^2$$

Установившееся превышение температуры электродвигателя зависит от:

температуры окружающей среды

+нагрузки

класса изоляции обмоток двигателя

постоянной времени нагрева

Обмотка последовательного возбуждения машин постоянного тока называется:

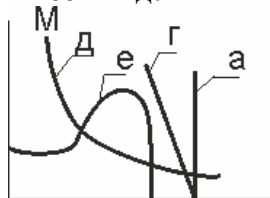
Компаундная

+Сериесная

Шунтовая

Смешанная

Механическая характеристика двигателя постоянного тока независимого возбуждения имеет вид:



а

е

+г

д

Выберите правильную формулу расчета коэффициента полезного действия электродвигателя. Здесь Р - активная мощность, Q - реактивная мощность, P₁ и P₂ - соответственно активная мощность, подведенная от сети и на валу электродвигателя, S - кажущаяся мощность.

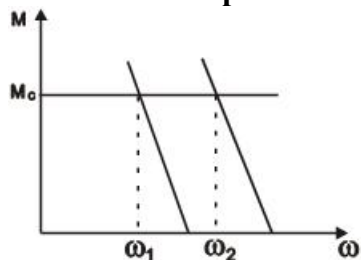
$$\eta = \frac{P}{Q}$$

$$+ \eta = \frac{P_2}{P_1}$$

$$\eta = \frac{P_1}{P_2}$$

$$\eta = \frac{Q}{S}$$

Изменение скорости от ω_1 до ω_2 ДПТ с параллельным возбуждением осуществляется:



- Изменением сопротивления в цепи якоря
- +Изменением напряжения
- Изменением магнитного потока
- Изменением сопротивления в цепи обмотки возбуждения

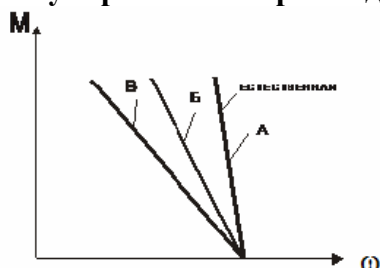
В конце рабочего периода превышение температуры электродвигателя должно быть равно:

- +Номинальному превышению
- Установившемуся превышению
- Нулю
- Температуре окружающей среды

Укажите положения сопротивлений в цепи якоря и обмотки возбуждения ДПТ с независимым возбуждением перед пуском:

- Оба сопротивления выведены
- Оба сопротивления введены
- Сопротивление в цепи обмотки якоря выведено, в цепи возбуждения – введено
- +Сопротивление в цепи якоря введено, а цепи обмотки возбуждения – выведено

Регулирование скорости двигателя независимого возбуждения осуществляется:



- Магнитным потоком
- +Сопротивлением в цепи якоря
- Напряжением

Вращающий момент на валу электродвигателя равен:

$$M = P \cdot \omega$$

$$M = \frac{P}{\omega}$$

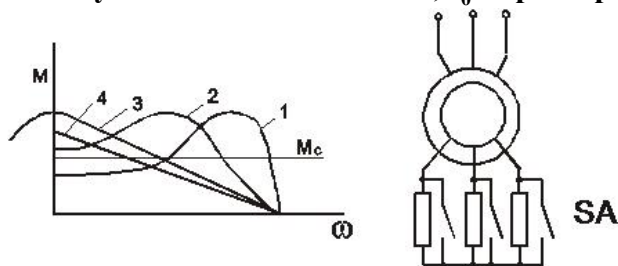
+

$$M = \frac{\omega}{P}$$

$$M = \frac{P^2}{\omega^2}$$

$$\gamma = \frac{t_3}{t_3 + t_0}$$

При скважности $\gamma = \frac{t_3}{t_3 + t_0}$ получится максимальная скорость (где: t_3 - время замкнутого состояния ключа; t_0 - время разомкнутого состояния ключа):



- + $\gamma = 1$
- $\gamma = 0$
- $\gamma = 0,5$
- $\gamma = 0,75$

Во сколько раз можно уменьшить линейные пусковые токи асинхронного короткозамкнутого электродвигателя при пуске с переключений обмоток статора со «звезды» на «треугольник» (где: I_p - пусковой; I_n - номинальный линейный ток)?

- $I_p/I_n = 1$
- $I_p/I_n = 30,5$
- + $I_p/I_n = 3$
- $I_p/I_n = 1/3$

КПД электродвигателя при холостом ходе равен:

- $\eta_{xx} = \eta_n$
- + $\eta_{xx} = 0$
- $\eta_{xx} = 1 - \eta_n$

По какому параметру рассчитывается номинальная мощность электродвигателя?

- По пусковому моменту
- + По нагреву
- По перегрузочной способности
- По частоте вращения

Укажите уравнение вентилятора, описывающего механическую характеристику

$$M = M_{co} + (M_{co} - M_{cn}) \cdot \left(\frac{\omega}{\omega_n}\right)^x$$

- $x = 0$
- + $x = 2$
- $x = -1$
- $x = 1$

Переходный режим в электроприводе – это:

- Переход от механической характеристики двигательного режима на механическую характеристику тормозных режимов
- Переход из механической характеристики тормозного режима на механическую характеристику двигательного режима
- + Характер изменения скорости, тока момента во времени при переходе от одной постоянной скорости к другой постоянной скорости
- Переход от одного пускового тока к другому в момент отключения ступени пускового резистора

Уравнение движения электропривода имеет вид:

$$A_o - A_c = j \frac{d\omega}{dt};$$

$$+ M_o - M_c = j \frac{d\omega}{dt};$$

$$P_o - P_c = j \frac{d\omega}{dt};$$

$$I_o - I_c = j \frac{d\omega}{dt};$$

Укажите формулу скольжения:

$$s = \frac{\omega_o - \omega}{\omega_o}$$

$$+ s = \frac{\omega - \omega_o}{\omega_o}$$

$$s = \frac{\omega_o}{\omega - \omega_o}$$

$$s = \frac{\omega_o}{\omega_o - \omega}$$

Мощность на валу трехфазного асинхронного электродвигателя равна:

$$+ P = \sqrt{3} \cdot U_n \cdot I \cdot \cos \varphi \cdot \eta$$

$$P = U_n \cdot I \cdot \cos \varphi \cdot \eta$$

$$P = \sqrt{3} U_n \cdot I \cdot \cos \varphi$$

$$P = \sqrt{3} \cdot U_n \cdot I \cdot \eta$$

Динамический тормозной режим асинхронного электродвигателя можно получить:

Увеличением скорости свыше скорости идеального холостого хода

Реверсированием

Введением сопротивлений в цепь обмотки ротора

+Подведением постоянного тока к обмотке статора

Реверсирование трехфазного асинхронного электродвигателя возможно за счет изменения:

+Чередования фаз

Нагрузки

Числа пар полюсов

Частоты подводимого напряжения

Выбор электрической машины для привода по мощности сводится к соблюдению условий:

+Только нагрева

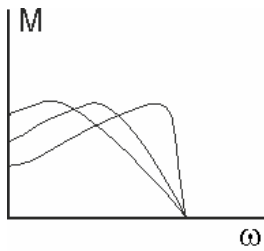
Не только нагрева, но и пуска

Преодоления максимального механического момента

Только пуска и преодоления максимального момента

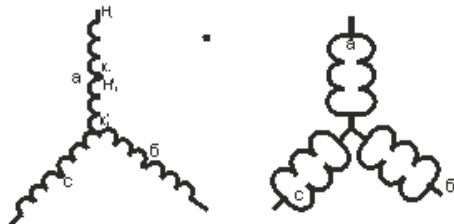
Преодоления максимального момента

Приведенные на рисунке механические характеристики получены изменением:



- частоты питающей сети
- + величины сопротивления резисторов, вводимых в роторную цепь двигателя
- напряжения сети
- числа пар полюсов

Как изменится угловая скорость вращения асинхронного двигателя при переходе со звезды на двойную звезду?



- +Уменьшится вдвое
- Увеличится вдвое
- Останется неизменной
- Вначале увеличится, а затем уменьшится до первоначального значения

Пусковой момент асинхронного электродвигателя от напряжения на зажимах обмотки статора находится в следующей зависимости:

- + $M_p = k \cdot U^2$
- $M_p = k \cdot U$
- $M_p = k/U$
- $M_p = \text{constant}$

Для обеспечения пуска электродвигателя необходимо выполнить условия:

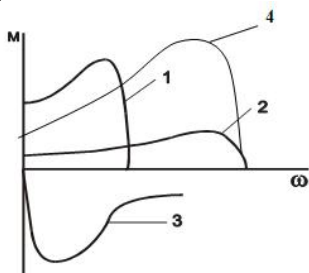
$$+ k_u^2 M_{II} \geq M_{TR} + 0,25 M_H$$

$$M_{TR} \cdot \eta_{II} = \frac{M_{TR}}{i \eta_{II}}$$

$$k_u^2 M_{II} \geq M_{TR}$$

$$M_{TR} = F \cdot R + M_R$$

Укажите номер механической характеристики асинхронного электродвигателя при увеличении частоты питающего тока в два раза без изменения напряжения:



- 1
- 3
- +4

Определите угловую скорость вращающегося магнитного поля статора асинхронного электродвигателя:

$$\omega_0 = \frac{2 \cdot \pi \cdot f}{p}$$

$$+ \omega_0 = \frac{60 \cdot f}{p}$$

$$\omega_0 = \frac{\pi \cdot n_n}{30}$$

$$\omega_0 = \frac{\omega}{1-s}$$

Как записывается основное уравнение движения при вращательном движении?

$$\omega = \frac{d\omega}{dt} \cdot t$$

$$M_d + M_c = J \cdot \frac{d\omega}{dt}$$

$$+ M_d - M_c = J \cdot \frac{d\omega}{dt}$$

При работе асинхронного двигателя в режиме торможения с отдачей энергии в сеть скольжение должно быть:

$$S > 1$$

$$+ S < 1$$

$$0 < S < 1$$

$$S = 0$$

Механическая характеристика асинхронного электродвигателя представляет собой соотношение:

$$+ M_2 = f(n_2)$$

$$M_2 = f(n_1)$$

$$M_2 = f(I_1)$$

$$M_2 = f(I_2)$$

Режим торможения, характеризующийся подачей постоянного тока на статорную обмотку асинхронного двигателя, называется:

Генераторным

+Динамическим

Противовключения

Рекуперативным

Кратность пусковых токов асинхронных двигателей с короткозамкнутым ротором находится в пределах:

1-3

+3,5-8

10-15

15-25

От числа полюсов трехфазного асинхронного двигателя зависит:

Вращающий момент

+Частота вращения

Массогабаритные показатели
Скольжение

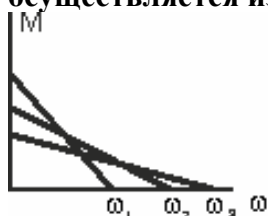
При уменьшении напряжения по всем фазам на 10% момент электродвигателя изменится на:

- 10%
- +19%
- 30%
- 5%

Скорость вращения магнитного поля статора электродвигателя 4АА56В4У3 равна:

- 3000 об/мин
- +1500 об/мин
- 1000 об/мин
- 750 об/мин

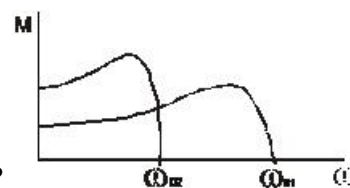
Регулирование скорости вращения двигателя постоянного тока независимого возбуждения осуществляется изменением:



- подводимого напряжения
- + магнитного потока
- сопротивления в цепи якоря

При обрыве линейного провода при запуске асинхронного электродвигателя, соединенного по схеме «треугольник», пусковой ток в линии:

- 0,85ИП
- + $\sqrt{3}$ ИП
- 5,1ИП
- 3 ИП



Каково соотношение числа пар полюсов, если $\omega_{01} = 2\omega_{02}$?

- $p_1 = p_2$
- $p_2 = 2p_1$
- $p_1 = 3p_2$
- $p_1 = 4p_2$

Критический момент, развиваемый асинхронным двигателем с короткозамкнутым ротором с увеличением частоты питающей сети в два раза при неизменном напряжении сети $U_C = U_H = \text{const}$:

- Уменьшится в два раза
- Увеличится в два раза
- +Уменьшится в 4 раза

Наиболее плавно регулировать скорость асинхронного электродвигателя в широких пределах позволяет метод:

Изменения сопротивления в цепи статора

Изменения подводимого напряжения

+Изменения частоты питающего тока

Невозможно регулировать

При изменении числа пар полюсов асинхронного электродвигателя регулирование скорости получается:

Плавное

+Дискретное

Скорость не меняется

При снижении напряжения сети на 5% мощность асинхронного электродвигателя станет:

+0,9 P_H

0,5 P_H

1,7 P_H

1,4 P_H

Вращающий момент трехфазного асинхронного двигателя зависит от:

числа фазных обмоток

+величины фазного напряжения

частоты питающей сети

направления вращения

Для увеличения максимального тормозного момента асинхронного электродвигателя в режиме динамического торможения необходимо:

Уменьшить сопротивление обмотки ротора

Увеличить сопротивление обмотки ротора

Уменьшить постоянный ток в цепи обмотки статора

+Увеличить постоянный ток в цепи обмотки статора

Выберите несколько правильных вариантов ответа и нажмите кнопку «Далее»

Частота вращения двигателя постоянного тока смешанного возбуждения регулируется:

Изменением направления вращения

+Сопротивлением в цепи якоря (50%)

+Магнитным потоком (50%)

Величиной нагрузки на валу

Для построения механической характеристики асинхронного двигателя используются:

+Каталожные данные (50%)

Метод трех касательных

+Формула Клосса (50%)

Метод Эйлера

Уравнения Кирхгофа

Синхронная угловая скорость асинхронного двигателя зависит от:

+Числа пар полюсов (50%)

Напряжения

+Частоты сети (50%)

Магнитного потока

Частоту вращения трехфазного асинхронного двигателя регулируют:

+Изменением числа полюсов обмотки статора (50%)
+Использованием преобразователя частоты (50%)
Изменением напряжения сети
Шунтированием части обмотки

Асинхронный двигатель с фазным ротором используется для:

+уменьшения пускового тока (50%)
получения синхронной частоты вращения
+регулирования частоты вращения (50%)
уменьшения нагрева двигателя

Пусковые токи асинхронного электродвигателя влияют на:

+ создание большого вращающего момента (33%)
+потери напряжения в питающей сети (33%)
+ нагрев обмотки двигателя с большой скоростью (33%)
создание электродинамических сил между витками обмоток

Возможные способы регулирования скорости асинхронного двигателя:

+Изменение напряжения на статоре (33%)
+Изменение числа пар полюсов (33%)
Изменение момента на валу
+Изменение частоты питающего тока (33%)
Использование батареи конденсаторов, включенных в статорную обмотку

Обмотки трехфазного асинхронного электродвигателя соединяются по схеме:

+Звезда (33%)
+Треугольник (33%)
Зигзаг
+Двойная звезда (33%)

Регулирование скорости вращения асинхронного двигателя осуществляется:

+Изменением частоты питающего напряжения (33%)
+Изменением числа пар полюсов (33%)
Только шунтированием якоря
+С помощью регулировочных резисторов в цепи ротора (33%)
Изменением чередования двух фаз напряжения, питающего обмотку статора

На механической характеристике трехфазного асинхронного двигателя отражается:

+Минимальный момент (33%)
+Пусковой момент (33%)
+Максимальный момент (33%)
Средний момент

Вопросы для защиты лабораторной работы (опрос) по теме:

1.Регулирование частоты вращения электроприводов. Диапазон регулирования. Плавность регулирования. Жесткость характеристик. Зависимость момента и мощности от угловой скорости при различных способах регулирования.

2.Погрешности при регулировании частоты вращения. Экономичность и КПД при регулировании.

3.Регулирование частоты вращения ДПТ независимого возбуждения изменением сопротивления в цепи якоря.

4. Регулирование частоты вращения ДПТ независимого возбуждения изменением магнитного потока.
5. Регулирование частоты вращения ДПТ независимого возбуждения изменением подводимого к якору напряжения. Система Г-Д.
6. Регулирование частоты вращения ДПТ с помощью управляемых тиристорных преобразователей. Принцип регулирования. Достоинства и недостатки.
7. Регулирование частоты вращения ДПТ последовательного возбуждения изменением сопротивления в цепи якоря.
8. Для каких целей и какими способами регулируют угловую скорость двигателей?
9. Назовите основные показатели регулирования угловой скорости.
10. В каких случаях используют регулирование включением резисторов в цепь якоря?
11. Дайте оценку регулирования угловой скорости изменением подводимого напряжения.
12. Принцип работы тиристора.
13. Регулирование угловой скорости с тиристорными регуляторами.
14. Реостатное регулирование скорости.
15. Сущность импульсного регулирования скорости ДПТ.
16. Механические характеристики при импульсном регулировании ДПТ.
17. Регулирование угловой скорости в системе УВ-Д.
18. Принципы регулирования напряжения с помощью тиристоров.
19. Способы регулирования скорости АД.
20. Регулирование скорости АД изменением числа пар полюсов.
21. Регулирование скорости АД изменением напряжения.
22. Регулирование скорости АД изменением сопротивления в цепи ротора.
23. Регулирование скорости АД изменением сопротивления в цепи статора.
24. Как определить угловую скорость асинхронного двигателя?
25. Как изменить число пар полюсов асинхронного двигателя?
26. Как зависит момент двигателя от величины питающего напряжения?
27. Достоинства и недостатки регулирования угловой скорости асинхронного двигателя путем введения в цепь ротора добавочного сопротивления.
28. Методы, применяемые для регулирования частоты вращения асинхронных двигателей.
29. Объясните переходные процессы при регулировании угловой скорости асинхронных двигателей.
30. Назначение переключения асинхронного электродвигателя при соединении обмоток статора звездой на треугольник.
31. Объясните технические мероприятия при переключении со звезды на треугольник асинхронных двигателей.
32. Недостатки пуска двигателя переключением асинхронного электродвигателя соединением обмоток статора звездой на треугольник.
33. Что такое пуск переключением «звезда-треугольник»?
34. Преимущества пуска двигателя переключением асинхронного электродвигателя соединением обмоток статора звездой на треугольник.
35. Как изменить число пар полюсов обмотки статора?
36. Можно ли изменять число пар полюсов обмоток статоров короткозамкнутых электродвигателей и с фазным ротором?
37. Назначение блокировок в цепи управления двухскоростным электродвигателем с помощью магнитных пускателей.
38. Можно ли управлять с помощью частотного регулятора двухскоростным электродвигателем?

Таблица 3 – Критерии оценки сформированности компетенций

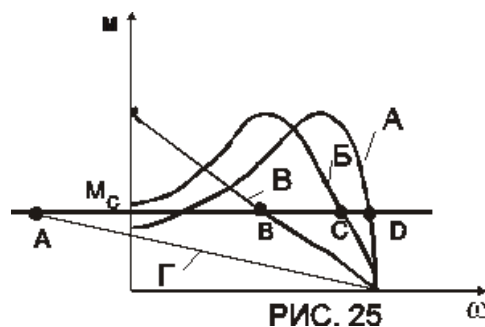
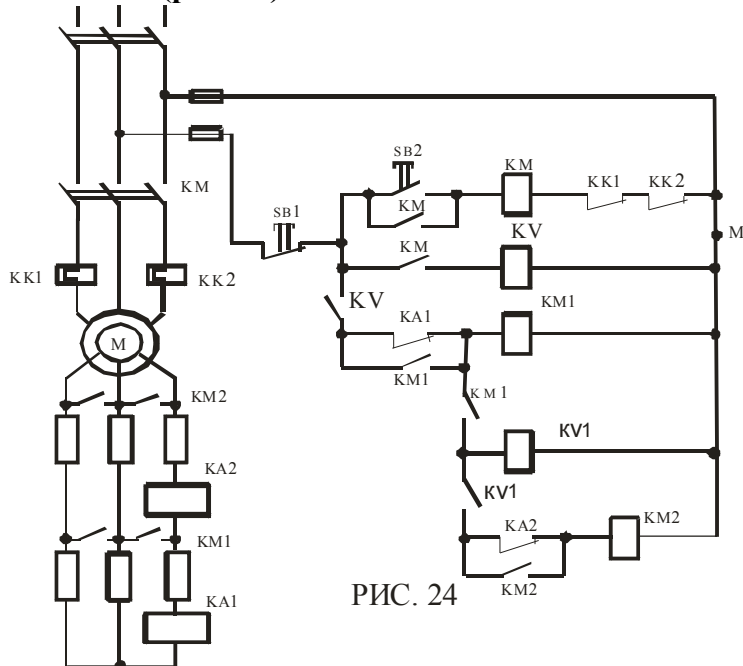
Код и наименование индикатора достижения компетенции (части компетенции)	Критерии оценивания сформированности компетенции (части компетенции)
	соответствует оценке «зачтено» 50-100% от максимального балла
ИД-1 _{ПКос-1} Осуществляет мониторинг технического состояния оборудования подстанций электрических сетей	Студент показывает знание и понимание материала, по существу отвечает на поставленные вопросы, способен определять способы регулирования частоты вращения ДПТ и скорости АД, управления двухскоростным электродвигателем; в основном, способен осуществлять мониторинг технического состояния оборудования подстанций электрических сетей

Тема 2 Аппаратура управления и защиты

Компьютерное тестирование (ТСк)

Выберите один правильный вариант ответа и нажмите кнопку «Далее»

В какой точке (рис. 25) остановится разбег двигателя, если электрическая цепь разорвется в точке М (рис. 24):



- В точке с
- В точке д
- +В точке В

Номинальный ток предохранителя - это:

- Ток, при котором предохранитель не перегорит
- +Наибольший ток, при длительном прохождении которого предохранитель ни механически, ни термически не разрушается
- Ток, который предохранитель выдержит

Номинальный ток вставки предохранителя – это:

- Наибольший ток, при котором предохранитель не перегорает
- Ток, при котором предохранитель не перегорает
- +Наибольший ток, при длительном прохождении которого предохранитель не перегорает

Магнитный пускатель - это:

Электромагнитный аппарат

Просто контактор

+Контактор при наличии тепловых реле

Температурная компенсация теплового реле предназначена для:

+снижения тока несрабатывания теплового реле

компенсации температуры окружающей среды

увеличения чувствительности теплового реле

Выбор тока вставки для двигателя с к.з. ротором производят по формуле:

$$+I_B = I_{\text{пуск}}/\alpha$$

$$I_B = I_n$$

$$I_B = I_{\text{п}}$$

Выбор тока вставки более 5 штук производится по формуле:

$$I_B = I_{\text{пуск}}$$

$$I_B = \sum I_n + I_{\text{п.нб}}$$

$$I_B = (\sum I_n - I_{\text{н.наиб}} + I_{\text{пуск.наиб}})/\alpha$$

$$I_B = \sum I_n$$

$$+I_B = \sum I_n - I_{\text{н.наиб}} + I_{\text{пуск.наиб}}/\alpha$$

Выбор тока вставки для группы двигателей до 5 штук производится по формуле:

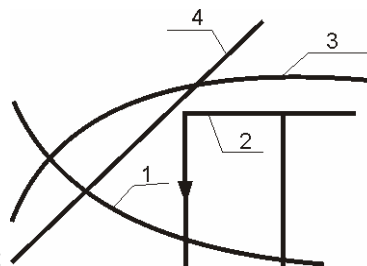
$$I_B = \sum I_n$$

$$I_B = \sum I_n + I_{\text{п.нб}}$$

$$I_B = I_{\text{пуск}}$$

$$+I_B = (\sum I_n - I_{\text{н.наиб}} + I_{\text{пуск.наиб}})/\alpha$$

$$I_B = \sum I_n - I_{\text{н.наиб}} + I_{\text{пуск.наиб}}/\alpha$$



Укажите характеристику электромагнитного реле:

1

+2

3

4

Номинальным током несрабатывания теплового реле называется:

Номинальный ток, при котором реле срабатывает

Максимальный ток реле, при котором реле срабатывает

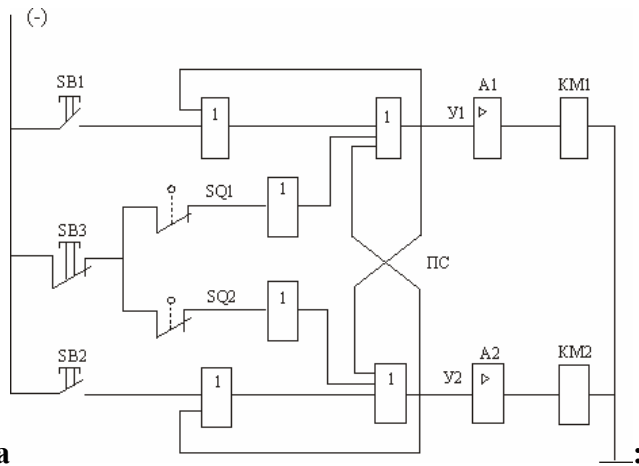
+Максимальный ток реле, при котором реле не срабатывает

Минимальный ток, при котором реле срабатывает

Номинальный ток теплового реле выбирают:

+ равным току защищаемого аппарата

так, чтобы последний находился в зоне регулирования номинального тока несрабатывания теплового реле $I_{\text{н.расц}} = 1,25 I_{\text{н. дв}}$

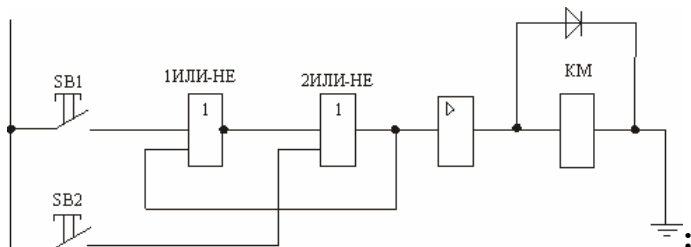


На рисунке изображена схема

реле времени на логических элементах

+реверсивного магнитного пускателя на логических элементах

неревверсивного магнитного пускателя на логических элементах



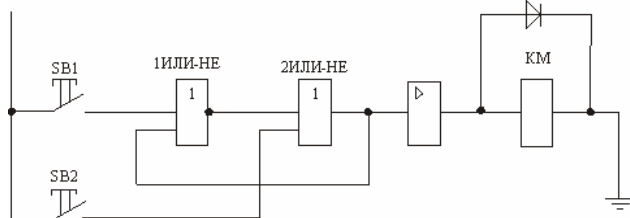
На рисунке изображена схема

управления реверсивным магнитным пускателем с конечными выключателями

управления реверсивным магнитным пускателем

+пускателя

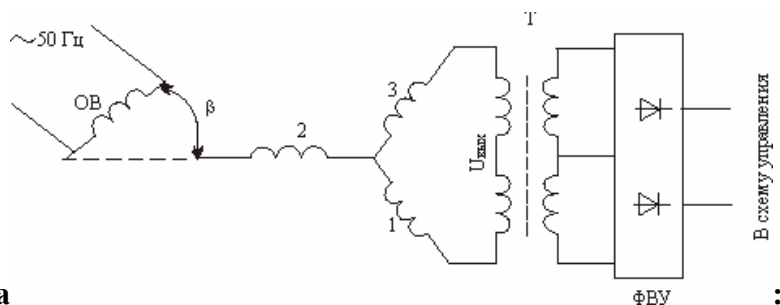
Диод включен параллельно катушке магнитного пускателя, чтобы:



+не пробило катушку коммутационным перенапряжением

пропустить ток при пробое катушки

снизить ЭДС самоиндукции



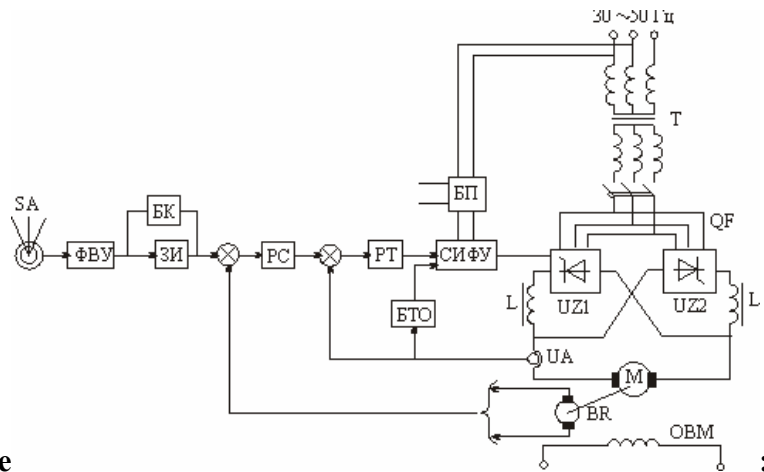
На рисунке изображена схема

логического устройства

трансформатора тока

трансформатора напряжения

+сельсинного командоаппарата



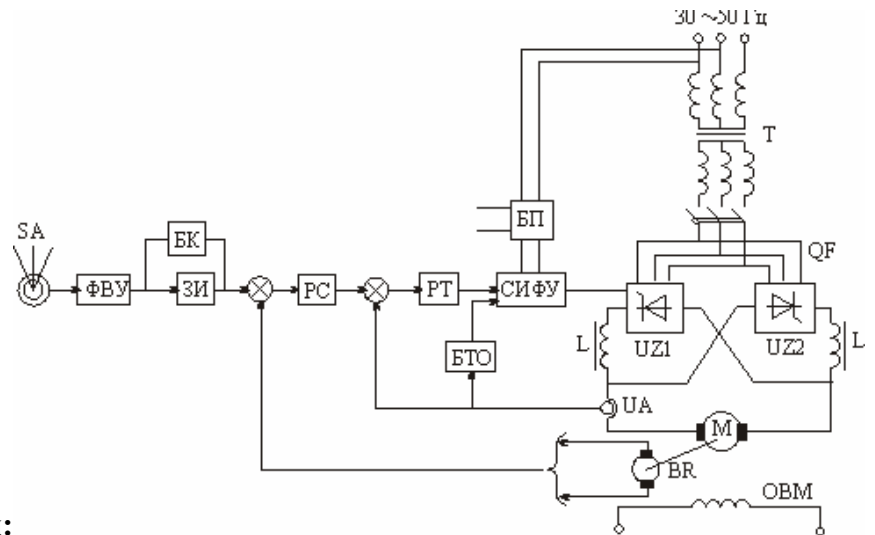
Назначение БТО в схеме

При недостижении номинального тока схема работает как незамкнутая система

+ При достижении номинального тока схема работает как замкнутая система

Для управления двигателем в функции тока

Для управления двигателем в функции скорости



ФВУ в схеме предназначен для:

+ выпрямления переменного тока командоаппарата

сглаживания пульсаций переменного тока командоаппарата

обратной связи с током двигателя

регулирования скорости двигателя

Выберите несколько правильных вариантов ответа и нажмите кнопку «Далее».

Почему электромагнитное реле срабатывает при большем напряжении, а отпускает при меньшем?

Так как катушка реле имеет при пуске большее сопротивление

Недостаточно намагничивающей силы

+ Так как в контуре намагничивания имеется воздушный зазор, имеющий большее магнитное сопротивление (50%)

+ При замыкании сердечника магнитное сопротивление резко снижается (50%)

Какие расцепители устанавливают в автоматических выключателях?

+ Тепловые (33%)

+ Электромагнитные (33%)

+ Комбинированные (33%)

Электростатические

Индукционные

Выбор магнитного пускателя производят по:

- +напряжению (25%)
- + условиям окружающей среды (25%)
номинальному току
- + току нагревательного элемента теплового реле (25%)
- + напряжению втягивающей катушки (25%)

Вопросы для защиты лабораторной работы (опрос) по теме:

1. Классификация аппаратуры управления.
2. Контактные системы. Дугогашение.
3. Автоматические выключатели.
4. Аппаратура ручного управления.
5. Ампер-секундные характеристики защитной аппаратуры.
6. Назначение тепловых реле.
7. Принцип действия теплового реле.
8. Как обеспечивается надежность работы тепловых реле?
9. В каких случаях необходима настройка тепловых реле?
10. Что такое номинальный ток теплового реле?
11. Что называется номинальным током нагревательного элемента?
12. Как производится настройка тепловых реле?
13. Что такое нулевая защита?
14. Что называется током несрабатывания теплового реле?
15. Назначение предохранителей.
16. Что называется номинальным током плавкой вставки предохранителя?
17. Что называется номинальным током предохранителя?
18. Что такое легкий пуск?
19. Что такое тяжелый пуск?
20. Выбор вставки предохранителя при легком пуске.
21. Выбор вставки предохранителя при тяжелом пуске.
22. Выбор вставки предохранителя для группы двигателей.
23. Назначение аппаратуры управления электродвигателей.
24. Перечислите основные типы аппаратуры ручного управления.
25. Назначение рубильников и автоматических выключателей.
26. Выбор магнитных пускателей.
27. Выбор установки теплового расцепителя автоматического выключателя.
28. Выбор электромагнитного расцепителя автоматического выключателя.
29. Выбор теплового расцепителя для группы двигателей.
30. Выбор электромагнитного расцепителя для группы двигателей.

Таблица 4 – Критерии оценки сформированности компетенций

Код и наименование индикатора достижения компетенции (части компетенции)	Критерии оценивания сформированности компетенции (части компетенции)
	соответствует оценке «зачтено» 50-100% от максимального балла
ИД-1 _{ПКос-1} Осуществляет мониторинг технического состояния оборудования подстанций электрических сетей	Студент показывает знание и понимание материала, по существу отвечает на поставленные вопросы, способен классифицировать аппаратуру управления, провести расчет и выбор плавких вставок предохранителей, знает тепловую и нулевую защиты магнитного пускателя; в основном, способен осуществлять мониторинг технического состояния оборудования подстанций электрических сетей

Тема 3 Типовые схемы управления электроприводами

Компьютерное тестирование (ТСк):

Выберите один правильный вариант ответа и нажмите кнопку «Далее»

При снижении напряжения сети на 5% мощность асинхронного электродвигателя станет:

- +0,9 P_H
- 0,5 P_H
- 1,7 P_H
- 1,4 P_H

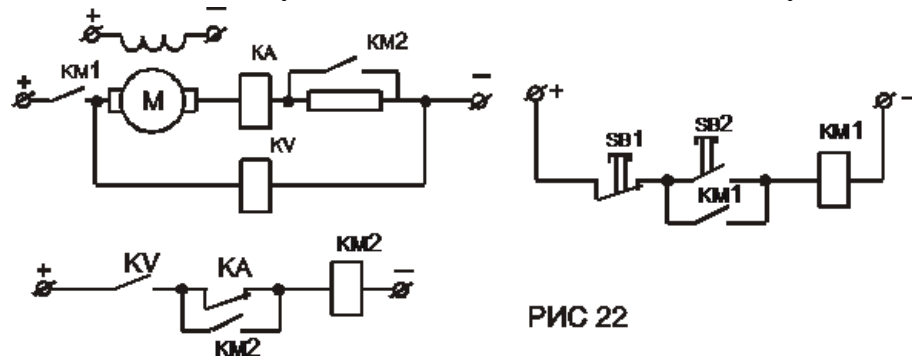
Вращающий момент трехфазного асинхронного двигателя зависит от:

- числа фазных обмоток
- +величины фазного напряжения
- частоты питающей сети
- направления вращения

При частотном регулировании частоты оборотов вращения асинхронного двигателя необходимо:

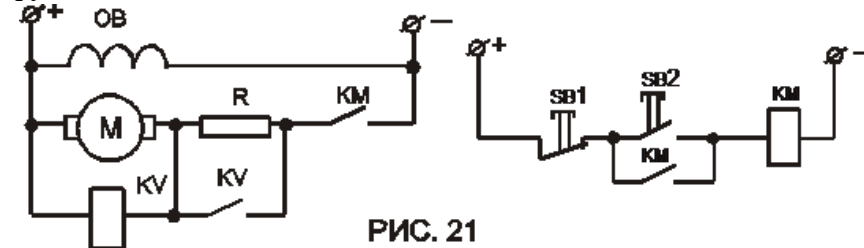
- с изменением частоты тока изменить момент нагрузки
- с изменением напряжения изменить момент нагрузки
- с изменением частоты тока изменить момент инерции
- + с изменением частоты тока изменять напряжение на статоре

Автоматический пуск двигателя постоянного тока осуществляется в функции:



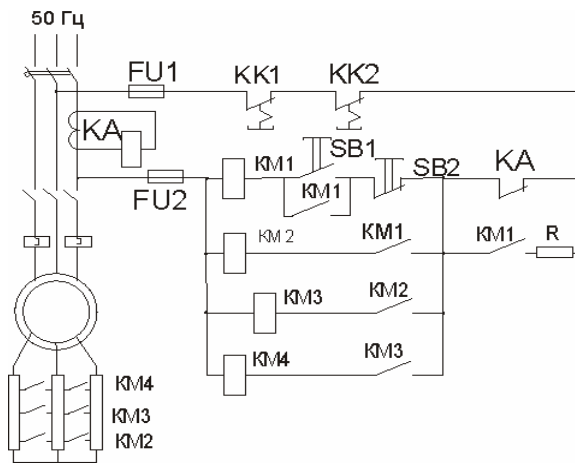
- + тока
- времени
- напряжения
- пути

Автоматическое управление пуском двигателя постоянного тока осуществляется в функции:

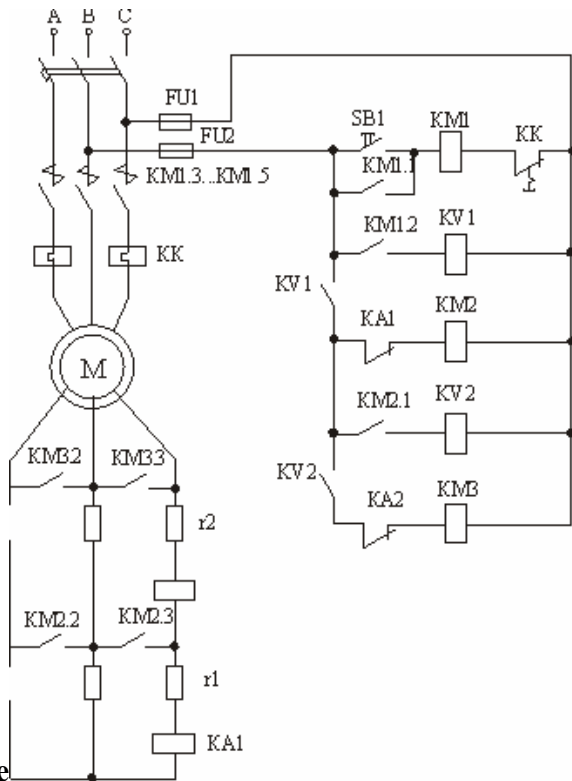


- тока
- +скорости
- эдс

Пуск асинхронного двигателя производится в функции



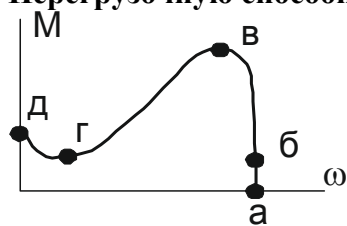
+тока
 скорости
 ЭДС
 напряжения
 времени



На рисунке
 + фазным ротором в функции тока
 к.з. ротором в функции тока
 фазным ротором в функции скорости
 фазным ротором в функции ЭДС

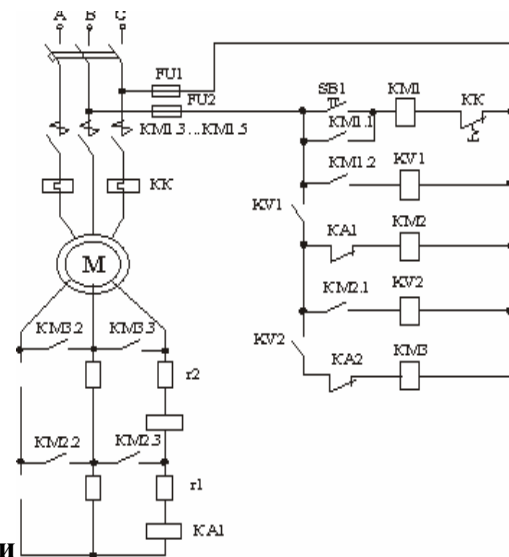
изображена схема двигателя с:

Перегрузочную способность асинхронного электродвигателя характеризует точка:



а

- б
- +в
- г
- д



Пуск асинхронного двигателя производится в функции скорости

времени на логических элементах

ЭДС

+тока

Выберите несколько правильных вариантов ответа и нажмите кнопку «Далее»

Асинхронный двигатель с фазным ротором используется для:

- +уменьшения пускового тока (50%)
- получения синхронной частоты вращения
- +регулирования частоты вращения (50%)
- уменьшения нагрева двигателя

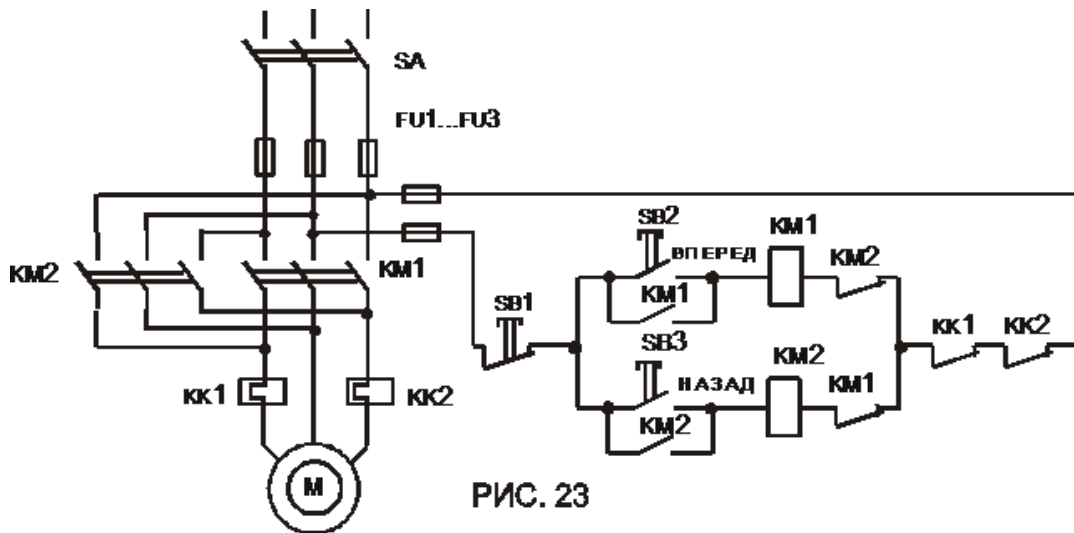
Порядок осуществления запуска электродвигателей привода машин в поточной линии должен быть:

В произвольном порядке

Не имеет значения

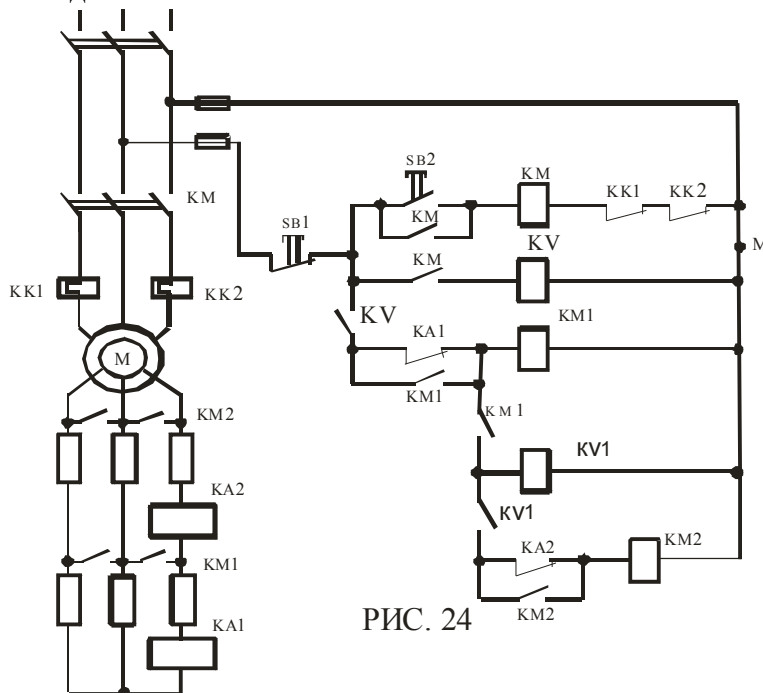
+В направлении против движения обрабатываемого материала

Если цепь замыкающего блок-контакта в цепи KM1 оборвана, то при нажатии на кнопку «вперед» SB2:



Повреждение не повлияет на запуск и работу двигателя
 Двигатель не запустится
 Невозможно будет осуществить реверс
 + Двигатель остановится при отпускании кнопки пуск

Если контакт KV промежуточного реле KV приварен, то при нажатии на кнопку «Пуск» SB2 двигатель:



разбегается в функции тока
 отключается максимальной токовой защитой
 разбегается при периодическом включении и отключении контактов KM1 и KM2
 + разбегается на естественной характеристике

По какой характеристике будет разбегаться двигатель, если электрическая цепь разорвется в точке М (рис. 24)?

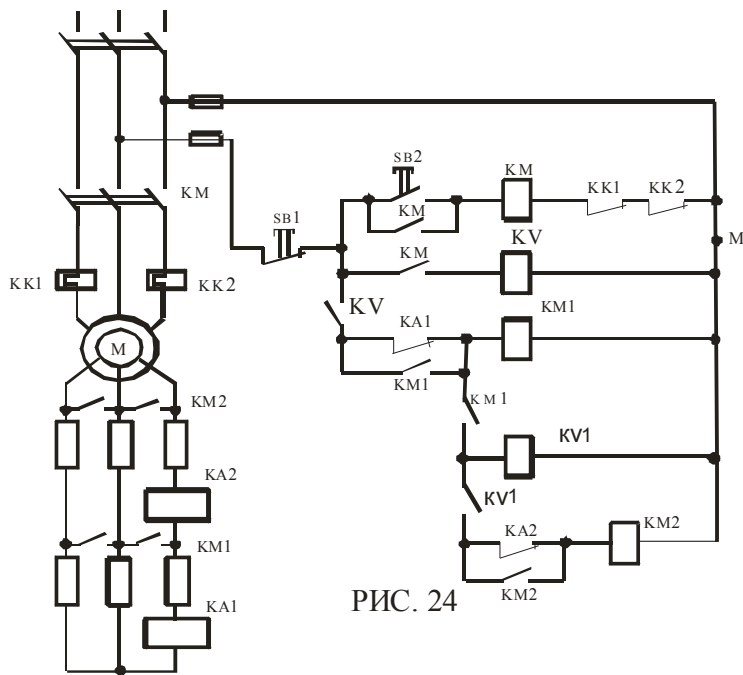


РИС. 24

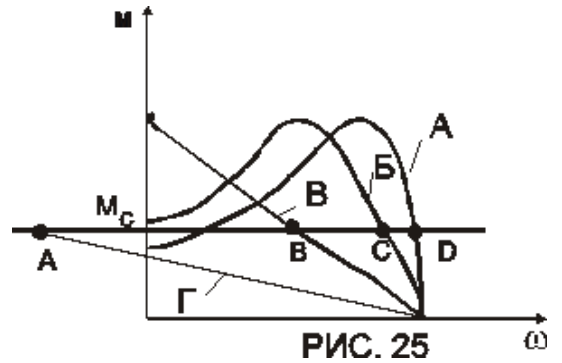
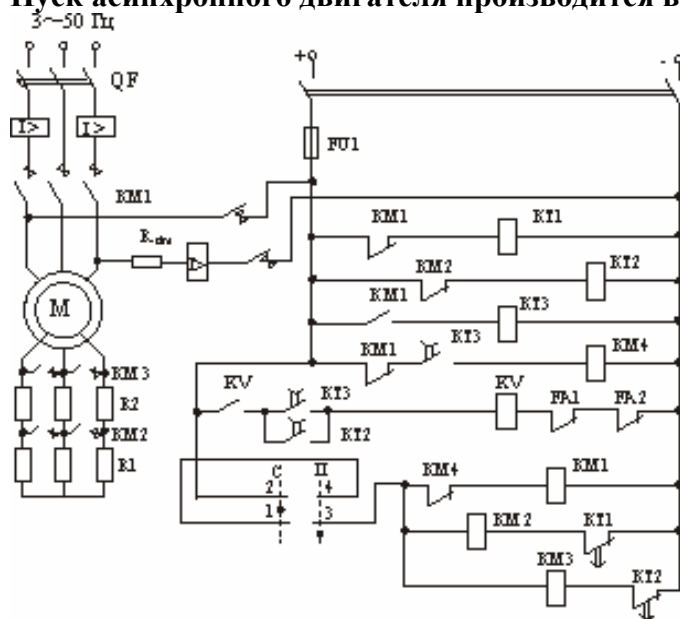


РИС. 25

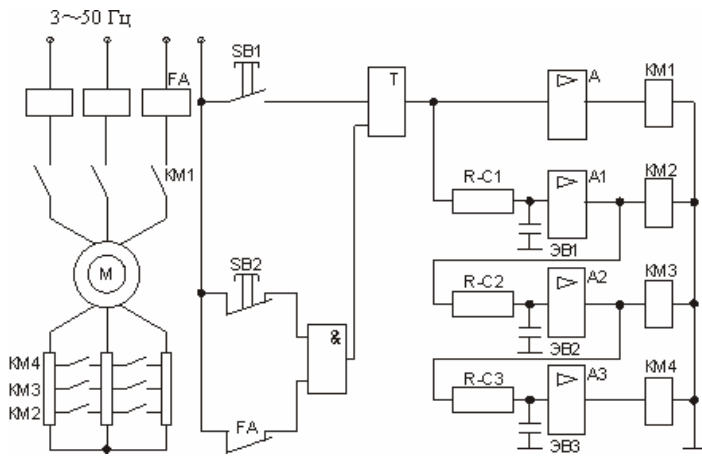
+B
Б
А

Пуск асинхронного двигателя производится в функции:

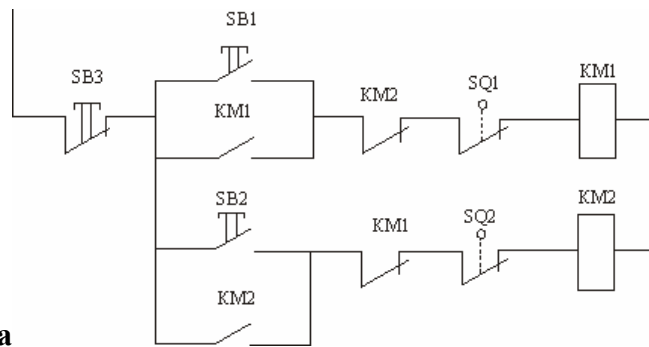


тока
+времени
напряжения
скольжения
скорости

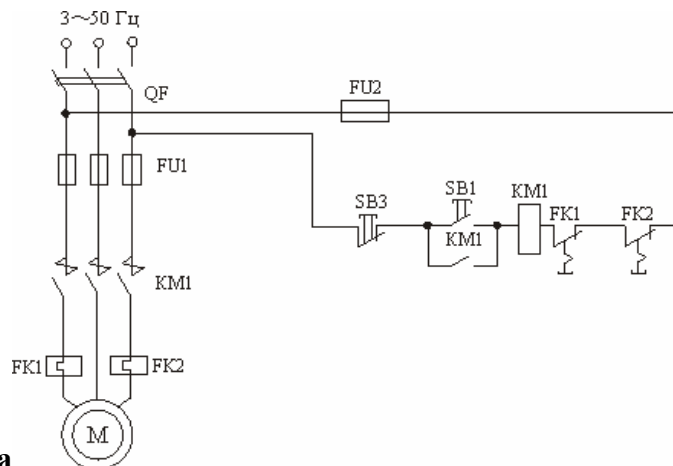
Пуск асинхронного двигателя производится в функции:



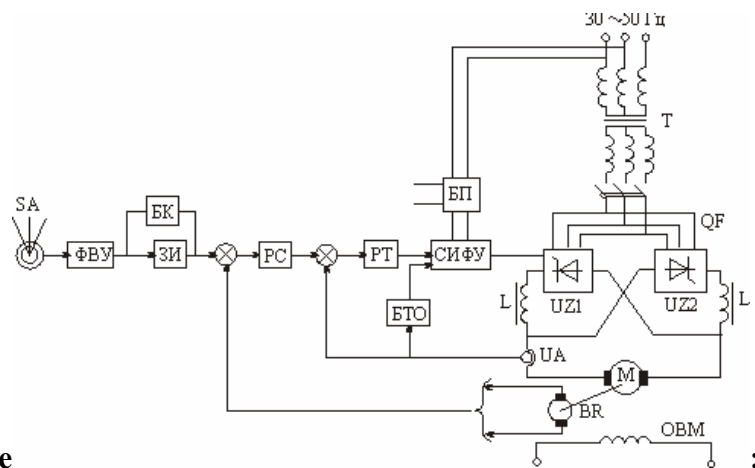
скорости
 +времени
 времени с динамическим торможением
 тока с динамическим торможением
 времени с торможением противовключением



На рисунке изображена схема
 магнитного пускателя
 +реверсивного магнитного пускателя
 управления асинхронного двигателя с фазным ротором
 переключения асинхронного двигателя со звезды на треугольник



На рисунке изображена схема
 реверсивного магнитного пускателя
 +неревверсивного магнитного пускателя с тепловыми реле
 отключения асинхронного двигателя

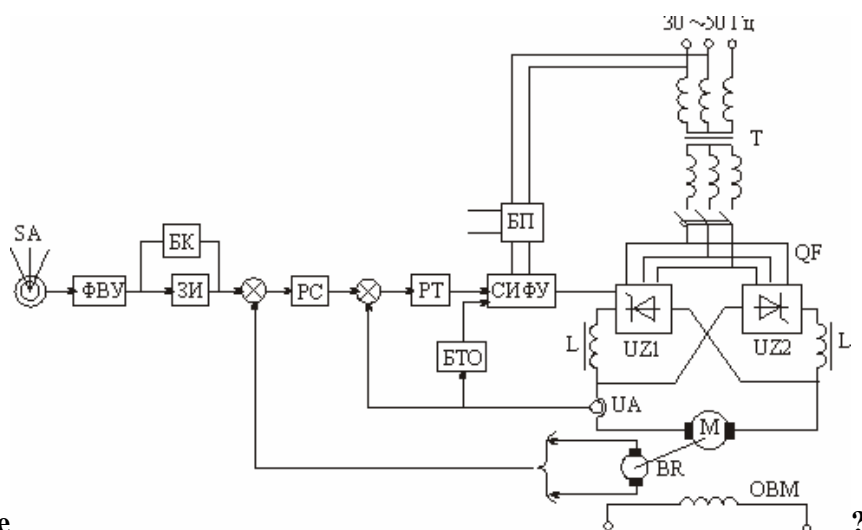


Назначение ЗИ в схеме

Это задатчик интенсивности

+Для сглаживания пульсаций переменного тока

Для выпрямления переменного тока командоаппарата



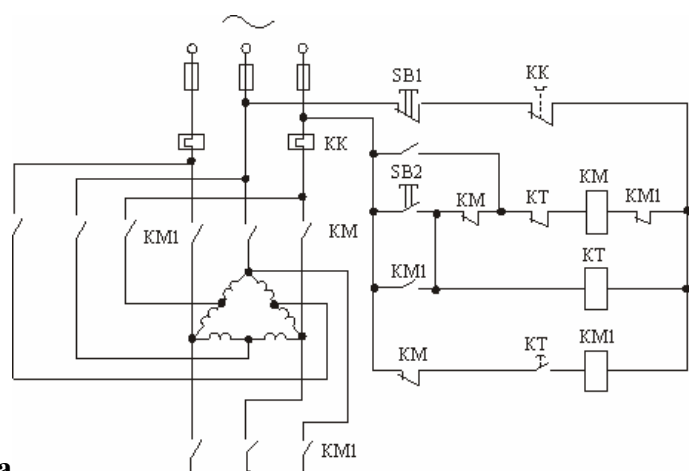
Что такое UA в схеме

Датчик скорости

Датчик напряжения

+Датчик тока

Датчик эдс



На рисунке изображена схема

Реверсивного магнитного пускателя с переключением со звезды на треугольник

+Реверсивного магнитного пускателя с переключением со звезды на треугольник в функции времени

Реверсивного магнитного пускателя

Вопросы для защиты лабораторной работы (опрос) по теме:

1. Схемы пуска АД с к.з. ротором.
2. Схемы пуска АД с ф.р. в функции времени.
3. Схема пуска АД с ф.р. в функции тока.
4. Схема пуска ДПТ последовательного возбуждения в функции времени с использованием командоконтроллера.
5. Схема управления АД с ф.р. с динамическим торможением.
6. Унифицированная блочная система регуляторов. (УБСР).
7. Бесконтактные схемы управления на логических элементах.
8. Схема пуска АД с ф.р. в функции времени на логических элементах.
9. Схема тиристорного реверсивного ЭП постоянного тока.
10. Регулирование тока (РТ) и регуляторы скорости (РС).
11. Что следует понимать под автоматическим управлением пуска электродвигателей?
12. Какие принципы положены в основу автоматического управления пуска электродвигателей?
13. Дайте сравнительную оценку различных принципов автоматического управления пуска двигателей.
14. Поясните процесс пуска двигателя постоянного тока в функции ток, в функции скорости и в функции времени.
15. Какие функции выполняет магнитный пускатель в схемах управления асинхронными электродвигателями?
16. Какова роль блокировочных связей в схемах управления электродвигателями?
17. Назовите конструктивные отличия контакторов переменного и постоянного тока.
18. Для чего расщепляют сердечник контактора переменного тока?

Таблица 5 – Критерии оценки сформированности компетенций

Код и наименование индикатора достижения компетенции (части компетенции)	Критерии оценивания сформированности компетенции (части компетенции)
	соответствует оценке «зачтено» 50-100% от максимального балла
ИД-1 _{ПКос-1} Осуществляет мониторинг технического состояния оборудования подстанций электрических сетей	Студент показывает знание и понимание материала, по существу отвечает на поставленные вопросы, знает и понимает схемы пуска АД, способы автоматического пуска двигателей постоянного тока; в основном, способен осуществлять мониторинг технического состояния оборудования подстанций электрических сетей

**2 ОЦЕНИВАНИЕ ПИСЬМЕННЫХ РАБОТ СТУДЕНТОВ,
РЕГЛАМЕНТИРУЕМЫХ УЧЕБНЫМ ПЛАНОМ**

Письменные работы учебным планом не предусмотрены.

3 ОПРЕДЕЛЕНИЕ РЕЗУЛЬТАТА ПРОМЕЖУТОЧНОЙ АТТЕСТАЦИИ

Форма промежуточной аттестации по дисциплине *зачет*.

ОЦЕНОЧНЫЕ МАТЕРИАЛЫ И СРЕДСТВА ДЛЯ ПРОВЕРКИ СФОРМИРОВАННОСТИ КОМПЕТЕНЦИЙ

ПК_{ос}-1. Способен осуществлять мониторинг технического состояния оборудования подстанций электрических сетей

Задания закрытого типа

Выберите один правильный вариант ответа

1 Ограничить пусковой ток двигателя постоянного тока можно за счет:

- Увеличения числа витков обмотки возбуждения
- +Увеличения сопротивления в цепи якоря
- Увеличения сопротивления в цепи обмотки возбуждения
- Уменьшения сопротивления в цепи обмотки возбуждения

Выберите несколько правильных вариантов ответа

2. Асинхронный двигатель с фазным ротором используется для:

- +уменьшения пускового тока (50%)
- получения синхронной частоты вращения
- +регулирования частоты вращения (50%)
- уменьшения нагрева двигателя

Задания открытого типа

Дайте развернутый ответ на вопрос

3. Что называется регулированием скорости в электроприводе?

Правильный ответ: регулированием скорости электропривода называют принудительное ее изменение вне зависимости от нагрузки или поддержание постоянного ее значения при изменении нагрузки.

4. Какими основными критериями руководствуются при выборе способа регулирования скорости электродвигателя?

Правильный ответ: *пределы регулирования* (определяются отношением значений максимальной и минимальной скоростей вращения при номинальной нагрузке двигателя, т.е. ω_{\max} ; ω_{\min} .); *плавность регулирования* (характеризуется количеством ступеней скорости внутри диапазона регулирования); *стабильность работы* на заданной скорости (определяется жесткостью регулировочных характеристик. Чем больше жесткость, тем меньше отклонения от заданной скорости при изменении нагрузки); *направление регулирования* (характеризует изменение скорости в сторону увеличения или уменьшения относительно основной, соответствующей естественной характеристике); *экономичность регулирования* (оценивается по величине капитальных затрат и эксплуатационных расходов); *допустимая нагрузка* двигателя (ограничивается его нагревом. Нагрев, в свою очередь, зависит от потерь энергии в двигателе, которые определяются главным образом значением тока, потребляемого двигателем).

5. Каково основное назначение аппаратуры управления?

Правильный ответ: основное назначение аппаратуры управления - обеспечить пуск, остановку, реверсирование и торможение электроприводов, а также их работу в заданных режимах в соответствии с требованиями технологических процессов, осуществляемых рабочими машинами и механизмами.

6. Каково основное назначение автоматических воздушных выключателей (автоматов)?

Правильный ответ: автоматические воздушные выключатели (автоматы) представляют собой аппараты многократного действия. Предназначены для ручного включения и отключения электрических цепей и автоматического отключения при коротких замыканиях или значительных перегрузках токоприемников.

7. Как записывается уравнение КПД двигателя постоянного тока с независимым возбуждением?

Правильный ответ:
$$\eta_i = \frac{U_A I_A - I_A^2 (r_A + R_D)}{U_A I_A}$$
, где U_A – напряжение, подведенное к якорной цепи двигателя, В; I_A – ток, протекающий по обмотке якоря, А; r_A – сопротивление обмотки якоря, Ом; R_D – добавочное сопротивление в цепи обмотки якоря, Ом.

Окончательные результаты обучения (формирования компетенций) определяются посредством перевода баллов, набранных студентом в процессе освоения дисциплины, в оценки: базовый уровень сформированности компетенции считается достигнутым, если результат обучения соответствует оценке «зачтено» (50-100 рейтинговых баллов).

4 ПОРЯДОК ПРОВЕДЕНИЯ ПОВТОРНОЙ ПРОМЕЖУТОЧНОЙ АТТЕСТАЦИИ

Форма промежуточной аттестации по дисциплине *зачет*.

Фонд оценочных средств для проведения повторной промежуточной аттестации формируется из числа оценочных средств по темам, которые не освоены студентом.

Примечание:

Дополнительные контрольные испытания проводятся для студентов, набравших менее **50 баллов** (в соответствии с «Положением о модульно-рейтинговой системе»).

Таблица 6 – Критерии оценки сформированности компетенций

Код и наименование индикатора достижения компетенции (части компетенции)	Критерии оценивания сформированности компетенции (части компетенции)
	на базовом уровне
	соответствует оценке «зачтено» 50-100% от максимального балла
ИД-1 _{ПКос-1} Осуществляет мониторинг технического состояния оборудования подстанций электрических сетей	Студент демонстрирует знание основного материала по темам курса, разбирается в приемах регулирования угловой скорости электропривода, аппаратуре управления и защиты, типовых схемах управления электроприводами; в основном, способен осуществлять мониторинг технического состояния оборудования подстанций электрических сетей