

Документ подписан простой электронной подписью

Информация о владельце:

ФИО: Волхонов Михаил Станиславович

Должность: Врио ректора

Дата подписания: 02.09.2024 15:27:37

Уникальный программный ключ:

b2dc75470204bc2bfc58d577a1b883ee227ea27559d4f5a8b277df0610cc81

МИНИСТЕРСТВО СЕЛЬСКОГО ХОЗЯЙСТВА РОССИЙСКОЙ ФЕДЕРАЦИИ  
ФЕДЕРАЛЬНОЕ ГОСУДАРСТВЕННОЕ БЮДЖЕТНОЕ ОБРАЗОВАТЕЛЬНОЕ УЧРЕЖДЕНИЕ  
ВЫСШЕГО ОБРАЗОВАНИЯ  
«КОСТРОМСКАЯ ГОСУДАРСТВЕННАЯ СЕЛЬСКОХОЗЯЙСТВЕННАЯ АКАДЕМИЯ»

Утверждаю:

декан электроэнергетического факультета

\_\_\_\_\_/А.В. Рожнов/

14 июня 2024 года

ФОНД ОЦЕНОЧНЫХ СРЕДСТВ

по дисциплине

**«Гидравлика»**

Направление подготовки	<u>35.03.06 Агроинженерия</u>
Направленность (профиль)	<u>Электрооборудование и электротехнологии</u>
Квалификация выпускника	<u>бакалавр</u>
Формы обучения	<u>очная, заочная</u>
Сроки освоения ОПОП ВО	<u>4 года, 4 г. 7 мес.</u>

Каравеево 2024

Фонд оценочных средств предназначен для оценивания сформированности компетенций по дисциплине «Гидравлика».

Разработчик:

доцент Соколов И.Л. \_\_\_\_\_

Утвержден на заседании кафедры тракторов и автомобилей,  
протокол № 7 от «18» апреля 2024 года.

Заведующий кафедрой Молодов А.М. \_\_\_\_\_

Согласовано:

Председатель методической комиссии электроэнергетического факультета  
протокол №5 от «13» июня 2024года.

Яблоков А.С. \_\_\_\_\_

## Паспорт фонда оценочных средств

**Таблица 1**

Модуль дисциплины	Формируемые компетенции или их части	Оценочные материалы и средства	Количество
Гидростатика	<p>УК-1. Способен осуществлять поиск, критический анализ и синтез информации, применять системный подход для решения поставленных задач.</p> <p>УК-2. Способен определять круг задач в рамках поставленной цели и выбирать оптимальные способы их решения, исходя из действующих правовых норм, имеющихся ресурсов и ограничений.</p>	ТСк	82
Гидродинамика		Защита ЛР (Собеседование)	60
Водоснабжение	<p>ОПК-1. Способен решать типовые задачи профессиональной деятельности на основе знаний основных законов математических и естественных наук с применением информационно-коммуникационных технологий.</p> <p>ОПК-5. Способен участвовать в проведении экспериментальных исследований в профессиональной деятельности</p>	ТСк	65
		Защита ЛР (Собеседование)	35
		Расчетно-графическая работа (Собеседование)	27
		ТСк	31

**1 ОЦЕНОЧНЫЕ МАТЕРИАЛЫ, НЕОБХОДИМЫЕ  
ДЛЯ ОЦЕНКИ ЗНАНИЙ, УМЕНИЙ И НАВЫКОВ ДЕЯТЕЛЬНОСТИ  
В ПРОЦЕССЕ ОСВОЕНИЯ ДИСЦИПЛИНЫ**

**Таблица 2 – Формируемые компетенции**

Код и наименование компетенции	Код и наименование индикатора достижения компетенции (части компетенции)	Оценочные материалы и средства
1	2	3
<p>УК-1. Способен осуществлять поиск, критический анализ и синтез информации, применять системный подход для решения поставленных задач</p> <p>УК-2. Способен определять круг задач в рамках поставленной цели и выбирать оптимальные способы их решения, исходя из действующих правовых норм, имеющихся ресурсов и ограничений</p>	<b>Модуль 1. Гидростатика</b>	
	<p>ИД-1<sub>УК-1</sub> Анализирует задачу, выделяя ее базовые составляющие, осуществляет декомпозицию задачи</p> <p>ИД-2<sub>УК-1</sub> Находит и критически анализирует информацию, необходимую для решения поставленной задачи.</p> <p>ИД-3<sub>УК-1</sub> Рассматривает возможные варианты решения задачи, оценивая их достоинства и недостатки.</p> <p>ИД-5<sub>УК-1</sub> Определяет и оценивает последствия возможных решений задачи.</p> <p>ИД-1<sub>УК-2</sub> Формулирует в рамках поставленной цели проекта совокупность взаимосвязанных задач, обеспечивающих ее достижение. Определяет ожидаемые результаты решения выделенных задач.</p> <p>ИД-3<sub>УК-2</sub> Решает конкретные задачи проекта заявленного качества и за установленное время</p>	ТСк
<p>УК-1. Способен осуществлять поиск, критический анализ и синтез информации, применять системный подход для решения поставленных задач</p> <p>УК-2. Способен определять круг задач в рамках поставленной цели и выбирать оптимальные способы их решения, исходя из действующих правовых норм, имеющихся ресурсов и ограничений</p> <p>ОПК-1. Способен решать типовые задачи профессиональной деятельности на основе знаний основных законов математических и естественных наук с применением информационно-коммуникационных технологий</p>	<b>Модуль 2. Гидродинамика</b>	
	<p>ИД-4<sub>УК-1</sub> Грамотно, логично, аргументированно формирует собственные суждения и оценки. Отличает факты от мнений, интерпретаций, оценок и т.д. в рассуждениях других участников деятельности.</p> <p>ИД-4<sub>УК-2</sub> Публично представляет результаты решения конкретной задачи проекта</p> <p>ИД-1<sub>ОПК-1</sub> Использует основные законы естественнонаучных дисциплин для решения стандартных задач в соответствии с направленностью профессиональной деятельности</p>	<p>Защита ЛР (Собеседование) ТСк</p>

1	2	3
<p>УК-1. Способен осуществлять поиск, критический анализ и синтез информации, применять системный подход для решения поставленных задач</p> <p>УК-2. Способен определять круг задач в рамках поставленной цели и выбирать оптимальные способы их решения, исходя из действующих правовых норм, имеющихся ресурсов и ограничений</p> <p>ОПК-1. Способен решать типовые задачи профессиональной деятельности на основе знаний основных законов математических и естественных наук с применением информационно-коммуникационных технологий.</p> <p>ОПК-5. Способен участвовать в проведении экспериментальных исследований в профессиональной деятельности</p>	<p style="text-align: center;"><b>Модуль 3. Водоснабжение</b></p> <p>ИД-4<sub>ук-1</sub> Грамотно, логично, аргументированно формирует собственные суждения и оценки. Отличает факты от мнений, интерпретаций, оценок и т.д. в рассуждениях других участников деятельности</p> <p>ИД-4<sub>ук-2</sub> Публично представляет результаты решения конкретной задачи проекта</p> <p>ИД-1<sub>опк-1</sub> Использует основные законы естественнонаучных дисциплин для решения стандартных задач в соответствии с направленностью профессиональной деятельности.</p> <p>ИД-1<sub>опк-5</sub> Участвует в экспериментальных исследованиях электрооборудования и средств автоматизации</p>	<p style="text-align: center;">Защита ЛР (собеседование) Расчетно- графическая работа (собеседование) ТСк</p>

## Оценочные материалы и средства для проверки сформированности компетенций

### Модуль 1. Гидростатика

#### Компьютерное тестирование (ТСк)

*Выберите один правильный вариант ответа и нажмите кнопку «Далее»*

**Массу жидкости заключенную в единице объема называют:**

- удельным весом
- удельной плотностью
- +плотностью
- весом

**Сжимаемость это свойство жидкости:**

- изменять свой объем без воздействия давления
- +изменять свой объем под действием давления
- сопротивляться воздействию давления, не изменяя свою форму
- изменять свою форму под действием давления

**Вязкость жидкости при увеличении температуры:**

+уменьшается  
сначала уменьшается, а затем остается постоянной  
остается неизменной  
увеличивается

**Коэффициент объемного сжатия определяется по формуле:**

$$\beta_v = \frac{V_2 - V_1}{V_1(p_2 - p_1)}$$

$$\beta_v = \frac{V_2 - V_1}{V_1(p_1 - p_2)}$$

$$+ \beta_v = \frac{V_1 - V_2}{V_1(p_2 - p_1)}$$

$$\beta_v = \frac{V_2 - V_1}{V_2(p_1 - p_2)}$$

**Динамический коэффициент вязкости обозначается греческой буквой:**

б

b

+μ

п

**Реальной жидкостью называется жидкость:**

находящаяся в реальных условиях  
не существующая в природе  
способная быстро испаряться  
+в которой присутствует внутреннее трение

**Вес жидкости в единице объема называют:**

+удельным весом  
весом  
удельной плотностью  
плотностью

**Сжимаемость жидкости характеризуется:**

коэффициентом Генри  
коэффициентом поджатия  
+коэффициентом объемного сжатия  
коэффициентом температурного сжатия

**Гидравлика - наука, изучающая:**

законы движения жидкости  
+законы равновесия и движения жидкости  
законы равновесия жидкости  
взаимодействие жидкостей

**Раздел гидравлики, в котором рассматриваются законы равновесия жидкости, называется:**

+гидростатика  
гидромеханика  
гидравлическая теория равновесия  
гидродинамика

**Гидродинамикой называется раздел гидравлики, изучающий:**

+законы движения жидкостей  
законы движения газовой среды  
законы аэродинамики  
законы равновесия жидкостей

**Текучестью жидкости называется:**

величина обратно пропорциональная кинематическому коэффициенту вязкости  
величина пропорциональная градусам Энглера  
величина прямо пропорциональная динамическому коэффициенту вязкости  
+величина обратная динамическому коэффициенту вязкости

**Вязкость газа при увеличении температуры:**

+увеличивается  
сначала уменьшается, а затем остается постоянной  
уменьшается  
остается неизменной

**К газообразным жидкостям не относят:**

+ртуть  
водород  
кислород  
азот

**К капельным жидкостям не относят:**

нефть  
ртуть  
+азот  
керосин

**Жидкостью называется физическое вещество, способное:**

заполнять пустоты  
изменять свой объем  
+течь  
изменять форму под действием сил

**Вязкость жидкости – это:**

способность преодолевать внутреннее трение жидкости  
+способность сопротивляться скольжению или сдвигу слоев жидкости  
способность преодолевать силу трения жидкости между твердыми стенками  
способность перетекать по поверхности за минимальное время

**Вязкость жидкости НЕ характеризуется:**

+статическим коэффициентом вязкости  
динамическим коэффициентом вязкости  
кинематическим коэффициентом вязкости  
градусами Энглера

**Идеальной жидкостью называется жидкость:**

подходящая для применения  
способная сжиматься  
существующая только в определенных условиях  
+в которой отсутствует сила внутреннего трения

**При увеличении температуры удельный вес жидкости**

+уменьшается  
сначала увеличивается, а потом уменьшается  
не изменяется  
увеличивается

**Разделы, на которые делится гидравлика, называются:**

гидрогеология и гидромеханика  
гидростатика и гидромеханика  
гидромеханика и гидродинамика  
+гидростатика и гидродинамика

**Вес жидкости в единице объема называют:**

+удельным весом  
весом

удельной плотностью  
единичной плотностью

**Массу жидкости, заключенную в единице объема, называют:**

удельным весом

удельной плотностью

+плотностью

статическим весом

**К основным физическим свойствам жидкостей НЕ относят:**

удельный вес

плотность

температурное расширение

+жесткость

**Вещество, имеющее наибольшую плотность, - это:**

бензин

вода

нефть

+ртуть

**Жидкость - это:**

+физическое тело, обладающее текучестью и способное изменять свою форму под воздействием внешней силы

физическое тело, обладающее текучестью, не способное изменять свою форму под воздействием внешней силы

физическое тело, обладающее абсолютной подвижностью, способное изменяться в объеме под воздействием внешних сил

физическое тело, не обладающее абсолютной подвижностью, способное изменяться в объеме под воздействием внешних сил

**Равнодействующая гидростатического давления относительно центра тяжести прямоугольной боковой стенки резервуара:**

совпадает с центром тяжести

+приложена ниже центра тяжести

смещена в сторону

приложена выше центра тяжести

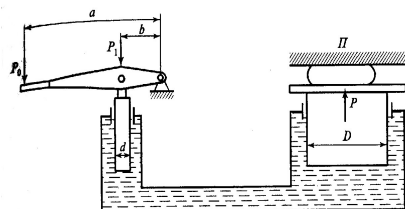
**Нормальное атмосферное давление составляет:**

100 ГПа

100 МПа

+100 кПа

100 атм



**На рисунке**

гидроаккумулятор

гидрораспределитель

+гидропресс

гидромultiпликатор

**изображен:**



**Гидростатическое давление - это давление, присутствующее в:**

- +покоящейся жидкости
- жидкости, находящейся под избыточным давлением
- жидкости, помещенной в резервуар
- движущейся жидкости

**Основное уравнение гидростатики позволяет:**

- определять давление, действующее на погруженное в жидкость тело
- определять давление, действующее на свободную поверхность
- +определять давление в любой точке рассматриваемого объема
- определять давление на дне резервуара

**Проведенная через объем жидкости поверхность, во всех точках которой давление одинаково, называется:**

- статической поверхностью
- поверхностью покоя
- свободной поверхностью
- +поверхностью уровня

**Второе свойство гидростатического давления гласит:**

- +гидростатическое давление неизменно во всех направлениях
- гидростатическое давление неизменно в горизонтальной плоскости
- гидростатическое давление изменяется при изменении местоположения точки
- гидростатическое давление постоянно и всегда перпендикулярно к стенкам резервуара

**Способность плавающего тела изменять свое дальнейшее положение после опрокидывающего воздействия определяется критерием:**

- ось плавания
- стойчивость
- +метацентрическая высота
- водоизмещение

**С помощью манометра измеряют давление:**

- +избыточное
- абсолютное
- атмосферное
- давление вакуума

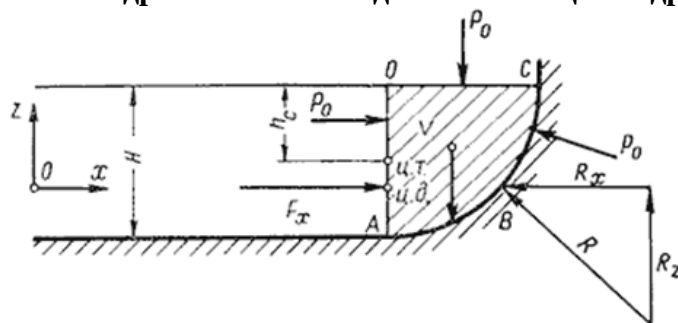
**Во вращающемся цилиндрическом сосуде свободная поверхность имеет форму:**

- усеченного конуса
- конуса
- гиперболы
- +параболы

**Водоизмещение – это:**

- объем жидкости, вытесняемый судном при полном погружении
- +вес жидкости, взятой в объеме погруженной части судна
- вес жидкости, взятой в объеме судна
- максимальный объем жидкости, вытесняемый плавающим судном

**Сила гидростатического давления на цилиндрическую боковую поверхность по оси X**



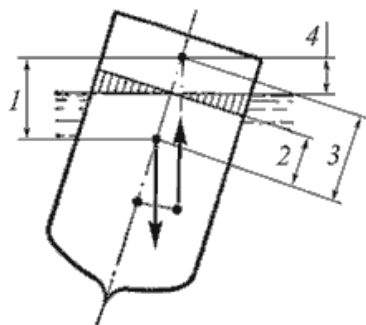
равна:

$$F_z = \gamma \frac{F_y}{X}$$

$$F_z = \gamma \frac{F_y}{l}$$

$$F_z = \gamma \rho V$$

$$+ F_z = \gamma V$$



На рисунке

метацентрическая высота обозначена цифрой:

1

2

+3

4

**Свободная поверхность в цистерне, двигающейся с постоянным ускорением, будет:**

в виде параболы

под углом  $\beta$  к горизонту

не изменится

+горизонтальна

**Пьезометрической высотой называется:**

расстояние от плоскости равного давления до уровня жидкости в пьезометре

нулевая высота

+высота, соответствующая избыточному гидростатическому давлению в данной точке

высота в трубке Пито

**"Давление, приложенное к внешней поверхности жидкости, передается всем точкам этой жидкости по всем направлениям одинаково" – это закон:**

Жуковского

Ньютона

Никурадзе

+ Паскаля

**Если судно после воздействия опрокидывающей силы продолжает дальнейшее опрокидывание, то метацентрическая высота:**

уменьшается в процессе возвращения судна в исходное положение

+имеет отрицательное значение

имеет положительное значение

равна нулю

**К массовым силам относятся**

+сила тяжести и сила инерции

сила инерции и сила гравитационная

сила молекулярная и сила тяжести

сила давления и сила поверхностная

**Поверхность уровня – это:**

свободная поверхность, образующаяся на границе раздела воздушной и жидкой сред при относительном покое жидкости

поверхность, во всех точках которой давление увеличивается прямо пропорционально удалению

от свободной поверхности

+поверхность, во всех точках которой давление одинаково

поверхность, во всех точках которой давление изменяется по одинаковому закону

**В системе СИ давление измеряется:**

в джоулях

в стоксах

в барах

+в паскалях

**Если давление ниже относительного нуля, то его называют:**

избыточным

атмосферным

абсолютным

+давление вакуума

**Равнодействующая гидростатического давления на цилиндрическую боковую поверхность равна:**

$$F = F_z^2 + F_y^2 + F_x^2$$

$$F = F_z^3 + F_y^3 + F_x^3$$

$$F = 2F_z^3 + 2F_y^3 + 2F_x^3$$

$$+ F = \sqrt{F_x^2 + F_y^2 + F_z^2}$$

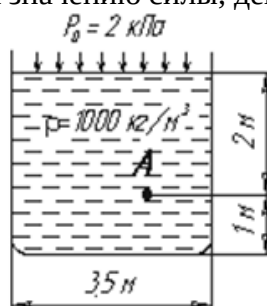
**Давление определяется:**

отношением разности действующих усилий к площади воздействия

произведением силы на площадь воздействия

+отношением силы, действующей на жидкость к площади воздействия

отношением площади воздействия к значению силы, действующей на жидкость



**Гидростатическое давление в т. А**

**будет равно:**

19,62 кПа

+21,62 кПа

31,43 кПа

103 кПа

**Сила, действующая со стороны жидкости на погруженное в нее тело, равна:**

$$+ P_{\text{выт}} = \rho_{\text{ж}} g V_{\text{погр}}$$

$$P_{\text{выт}} = \rho_{\text{ж}} g \gamma$$

$$P_{\text{выт}} = \rho_{\text{ж}} g h_{\text{погр}}$$

$$P_{\text{выт}} = \rho_{\text{тела}} g h_{\text{тела}}$$

**Точка приложения равнодействующей гидростатического давления лежит ниже центра тяжести плоской боковой поверхности резервуара на расстоянии:**

$$y_c = P + \frac{J_x}{h_c \cdot \omega}$$

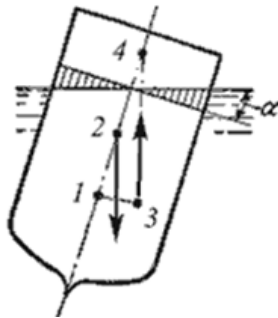
$$y_c = \frac{J_x}{h_c \cdot \omega}$$

$$y_c = h_d + \frac{J_x}{h_c \cdot S}$$

$$y_c = h_c + \frac{J_x}{h_c \cdot \omega}$$

**Уравнение, позволяющее найти гидростатическое давление в любой точке рассматриваемого объема, называется основным уравнением:**

+гидростатики  
гидродинамики  
аэродинамики  
гидромеханики



**На рисунке**

**местоположение центра водоизмещения обозначено**

**позицией:**

1  
+3  
4  
2

**Основное уравнение гидростатики определяется:**

разностью давления на внешней поверхности и у дна сосуда

произведением давления газа над свободной поверхностью к площади свободной поверхности

+суммой давления на внешней поверхности жидкости и давления, обусловленного весом

вышележащих слоев

отношением рассматриваемого объема жидкости к плотности

**Вес жидкости, взятой в объеме погруженной части судна, называется:**

погруженным объемом

вытесненным объемом

водопоглощением

+водоизмещением

**К поверхностным силам относят силы, вызванные воздействием:**

объемов, лежащих на поверхности жидкости

атмосферного давления

давления боковых стенок сосуда

+соседних объемов жидкости и воздействием других тел

**Первое свойство гидростатического давления гласит:**

+в любой точке жидкости гидростатическое давление перпендикулярно площадке касательной к выделенному объему и действует внутрь рассматриваемого объема

в любой точке жидкости гидростатическое давление перпендикулярно площадке касательной к выделенному объему и действует от рассматриваемого объема

гидростатическое давление неизменно во всех направлениях и всегда перпендикулярно в точке его приложения к выделенному объему

в каждой точке жидкости гидростатическое давление действует параллельно площадке касательной к выделенному объему и направлено произвольно

**Гидростатическое давление на поверхности жидкости будет равно:**

произведению объема жидкости на ее плотность  
разности давлений на дне резервуара и на его поверхности  
произведению плотности жидкости на ее удельный вес  
+давлению над свободной поверхностью

**Среднее гидростатическое давление, действующее на дно резервуара, определяется по формуле:**

$$P_{cp} = \frac{G}{\omega}$$

$$+ P_{cp} = \frac{P}{\omega}$$

$$P_{cp} = \frac{V}{P_{атм}}$$

$$P_{cp} = \frac{V}{G}$$

**Частицы жидкости, испытывающие наибольшее напряжение сжатия от действия гидростатического давления, находятся:**

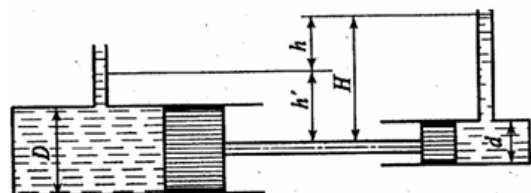
+на дне резервуара  
на свободной поверхности  
у боковых стенок резервуара  
в центре тяжести рассматриваемого объема жидкости

**Вакуум – это:**

+давление на жидкость ниже атмосферного  
абсолютное давление  
отсутствие давления  
давление на жидкость выше атмосферного

**Если судно возвращается в исходное положение после действия опрокидывающей силы, метацентрическая высота:**

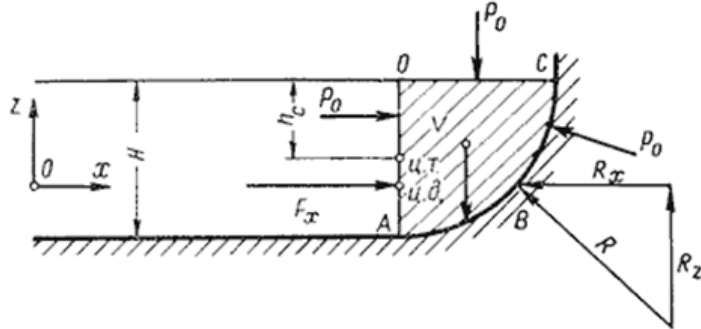
имеет отрицательное значение  
увеличивается в процессе возвращения судна в исходное положение  
равна нулю  
+имеет положительное значение



**На рисунке**  **показан:**

+гидромультипликатор  
гидроаккумулятор  
гидроклапан  
гидропресс

## Горизонтальная составляющая силы гидростатического давления на цилиндрическую



боковую поверхность равна:

$$F_x = \gamma h_c K$$

$$F_x = \rho h_c \omega$$

$$+ F_x = \gamma h_c \omega$$

$$F_x = \gamma \frac{F_y}{X_1}$$

**Если давление отсчитывают от абсолютного нуля, то его называют:**

атмосферным

давление вакуума

избыточным

+абсолютным

**Способность плавающего тела, выведенного из состояния равновесия, вновь возвращаться в это состояние называется:**

плавучестью

непотопляемостью

устойчивостью

+остойчивостью

**Третье свойство гидростатического давления гласит:**

гидростатическое давление в любой точке не зависит от ее координат в пространстве

+гидростатическое давление в точке зависит от ее координат в пространстве

гидростатическое давление зависит от плотности жидкости

гидростатическое давление всегда превышает давление, действующее на свободную поверхность жидкости

**Основное уравнение гидростатического давления записывается в виде:**

$$p = p_{abs} + \gamma H$$

$$+ p = p_0 + \gamma h$$

$$p = p_0 + \gamma \rho$$

$$p_0 = p_{atm} + \gamma \rho$$

**Закон Паскаля гласит:**

давление, приложенное к внешней поверхности жидкости, передается всем точкам этой жидкости по всем направлениям согласно основному уравнению гидростатики

давление, приложенное к внешней поверхности жидкости, увеличивается по мере удаления от свободной поверхности

+давление, приложенное к внешней поверхности жидкости, передается всем точкам этой жидкости по всем направлениям одинаково

давление, приложенное к внешней поверхности жидкости равно сумме давлений, приложенных с других сторон рассматриваемого объема жидкости

**Для однородного тела, плавающего на поверхности, справедливо соотношение:**

$$\frac{V_m}{V_{погр}} = \frac{G_m}{\rho_{ж}}$$
$$+ \frac{V_{погр}}{V_m} = \frac{\rho_m}{\rho_{ж}}$$
$$\frac{V_m}{V_{погр}} = \frac{\rho_m}{\rho_{ж}}$$
$$\frac{V_{погр}}{\rho_{ж}} = \frac{\rho_m}{V_{ж}}$$

**Если жидкость находится под давлением, то это означает, что:**

жидкость находится в состоянии покоя

+на жидкость действует сила

жидкость изменяет форму

жидкость течет

**Силы, действующие на жидкость разделяют на:**

силы тяжести и давления

внутренние и поверхностные

силы инерции и поверхностного натяжения

+массовые и поверхностные

**Среднее гидростатическое давление, действующее на дно резервуара равно:**

произведению веса жидкости на глубину резервуара

произведению глубины резервуара на площадь его дна и плотность

+отношению веса жидкости к площади дна резервуара

отношению объема жидкости к ее плотности

**Вес жидкости, взятой в объеме погруженной части судна называется:**

погруженным объемом

вытесненным объемом

водопоглощением

+водоизмещением

**К поверхностным силам относят силы, вызванные воздействием:**

объемов, лежащих на поверхности жидкости

атмосферного давления

давления боковых стенок сосуда

+соседних объемов жидкости и воздействием других тел

**Вакуумметрическое давление – это:**

+давление на жидкость ниже атмосферного

абсолютное давление

отсутствие давления

давление на жидкость выше атмосферного

**Сила, действующая со стороны жидкости на погруженное в нее тело, равна**

$$P_{выт} = \rho_{ж} g \gamma$$

$$+ P_{выт} = \rho_{ж} g V_{погр}$$

$$P_{выт} = \rho_{ж} g h_{погр}$$

$$P_{выт} = \rho_{тела} g h_{тела}$$

**Точка приложения равнодействующей гидростатического давления лежит ниже центра тяжести плоской боковой поверхности резервуара на расстоянии:**

$$y_c = P + \frac{J_x}{h_c \cdot \omega}$$

$$+ y_c = \frac{J_x}{h_c \cdot \omega}$$

$$y_c = h_d + \frac{J_x}{h_c \cdot S}$$

$$y_c = h_c + \frac{J_x}{h_c \cdot \omega}$$

**Относительным покоем жидкости называется:**

равновесие жидкости при неизменной силе тяжести и изменяющейся силе инерции

равновесие жидкости при переменном значении действующих на нее сил тяжести и инерции

равновесие жидкости только при неизменной силе тяжести

+равновесие жидкости при постоянном значении действующих на нее сил тяжести и инерции

**Уравнение, позволяющее найти гидростатическое давление в любой точке**

**рассматриваемого объема, называется основным уравнением:**

+гидростатики

гидродинамики

аэродинамики

гидромеханики

**С помощью манометра измеряют давление**

+избыточное

абсолютное

барометрическое

давление вакуума



**Таблица 3 – Критерии оценки сформированности компетенций**

Код и наименование индикатора достижения компетенции (части компетенции)	Критерии оценивания сформированности компетенции (части компетенции)		
	на базовом уровне	на повышенном уровне	
	соответствует оценке «удовлетворительно» 50-64% от максимального балла	соответствует оценке «хорошо» 65-85% от максимального балла	соответствует оценке «отлично» 86-100% от максимального балла
<p>ИД-1<sub>ук-1</sub> Анализирует задачу, выделяя ее базовые составляющие, осуществляет декомпозицию задачи.</p> <p>ИД-2<sub>ук-1</sub> Находит и критически анализирует информацию, необходимую для решения поставленной задачи.</p> <p>ИД-3<sub>ук-1</sub> Рассматривает возможные варианты решения задачи, оценивая их достоинства и недостатки.</p> <p>ИД-5<sub>ук-1</sub> Определяет и оценивает последствия возможных решений задачи.</p> <p>ИД-1<sub>ук-2</sub> Формулирует в рамках поставленной цели проекта совокупность взаимосвязанных задач, обеспечивающих ее достижение. Определяет ожидаемые результаты решения выделенных задач.</p> <p>ИД-3<sub>ук-2</sub> Решает конкретные задачи проекта заявленного качества и за установленное время</p>	<p>Студент, в основном, владеет материалом по теме, анализирует задачу, находит и анализирует информацию, необходимую для решения поставленной задачи, рассматривает возможные варианты решения задачи, определяет и оценивает последствия возможных решений задачи, определяет ожидаемые результаты решения выделенных задач, решает конкретные задачи за установленное время</p>	<p>Студент по существу отвечает на поставленные вопросы, допускает погрешности в формулировках определений, испытывает затруднения в построении алгоритма решения поставленной задачи, студент умеет самостоятельно анализировать задачу, находить и анализировать информацию, необходимую для решения поставленной задачи, рассматривать возможные варианты решения задачи, определять и оценивать последствия возможных решений задачи, определять ожидаемые результаты решения выделенных задач, решать конкретные задачи за установленное время</p>	<p>Студент принимает активное участие в ходе проведения тестирования, правильно выполняет тестовые задания, знает основные определения и законы гидравлики, способен с высоким уровнем самостоятельности анализировать задачу, находить и анализировать информацию, необходимую для решения поставленной задачи, рассматривать возможные варианты решения задачи, определять и оценивать последствия возможных решений задачи, определять ожидаемые результаты решения выделенных задач, решать конкретные задачи за установленное время</p>

## Модуль 2. Гидродинамика

### Защита лабораторных работ (собеседование) по модулю 2

*Вопросы для собеседования:*

1. Назначение, устройство и принцип работы трубки Пито.
2. Параметры потока жидкости.
3. Понятие средней скорости потока.
4. Назначение, типы водосливов, формулы для расчета.
5. Уравнение неразрывности потока жидкости. Его физический смысл.
6. Как меняется скорость по живому сечению потока при ламинарном и турбулентном движении жидкости в трубе, в канале?
7. Какие признаки установившегося и неустановившегося, равномерного и неравномерного, напорного и безнапорного движения жидкости?
8. Способы определения скорости потока жидкости.
9. Способы определения расхода жидкости.
10. Что такое линия тока, трубка тока, элементарная струйка, поток жидкости?
11. Физическая сущность коэффициента Кориолиса в уравнении Бернулли для потока жидкости.
12. Вид уравнения Бернулли для потока реальной жидкости, идеальной жидкости, элементарной струйки.
13. Вид уравнения для потока жидкости в открытых руслах.
14. Что такое статический напор жидкости? Как его определить?
15. Что такое динамический напор жидкости? Как его определить?
16. Что такое напорная и пьезометрическая линии?
17. Что такое гидравлический, пьезометрический и геодезический уклоны?
18. Геометрический смысл уравнения Бернулли.
19. Энергетический и физический смысл уравнения Бернулли.
20. Покажите все члены уравнения Бернулли графически для потока жидкости в трубе.
21. Виды режимов движения жидкости.
22. Что такое число Рейнольдса?
23. Какая связь между потерями напора и скоростью движения жидкости?
24. Методика определения числа Рейнольдса.
25. Величина критического числа Рейнольдса для движения жидкости в трубе, для открытых русел.
26. Как влияет режим движения жидкости на потери напора?
27. Как определить потери напора при ламинарном режиме движения?
28. Влияние чисел Рейнольдса на потери напора.
29. Как влияет температура жидкости на потери напора?
30. Какая связь между потерями напора и потерями давления?
31. Как рассчитать расход жидкости через отверстие или насадок?
32. Как влияет напор на время истечения жидкости через отверстие?
33. Каков расход жидкости через отверстие и насадок при одинаковых параметрах истечения?
34. Какое влияние оказывает вязкость жидкости на истечение?
35. Виды насадков и их назначение.
36. Причины образования вакуума в насадке и его влияние на истечение жидкости
37. Истечение при переменном напоре через отверстие. Время истечения.
38. Виды сжатия струи. Коэффициент сжатия.
39. Влияние вязкости на истечение жидкости.
40. Почему формулы истечения действительны только для малого отверстия в тонкой стенке?
41. Что такое шероховатость, относительная шероховатость, относительная гладкость?

42. Какие трубы называют гидравлически гладкими, шероховатыми?
43. Что такое ламинарная пленка? Как она влияет на потери напора?
44. Какие параметры влияют на коэффициент трения?
45. Как влияет число Рейнольдса на коэффициент трения?
46. Как рассчитать коэффициент гидравлического сопротивления?
47. Нарисуйте и укажите на графике зоны ламинарного движения, гидравлически гладких труб, переходную и квадратичных сопротивлений.
48. Как рассчитать потери напора в трубах?
49. Как определить коэффициент трения опытным путем?
50. Как влияет материал труб на коэффициент трения?
51. Методика определения коэффициента местного сопротивления.
52. В чем заключается принцип наложения потерь?
53. Как рассчитываются местные потери напора в длинных трубопроводах?
54. Как рассчитываются потери напора в коротких трубопроводах?
55. Виды местных сопротивлений.
56. В чем заключается физический смысл потерь напора в местных сопротивлениях?
57. Как рассчитать потери напора при внезапном расширении потока?
58. Как рассчитать потери напора при внезапном сужении потока?
59. Изменяется ли коэффициент местного сопротивления в зависимости от режима движения жидкости?
60. В чем заключается метод эквивалентной длины при расчете потерь напора в местных сопротивлениях?

## Компьютерное тестирование (ТСк)

*Выберите один правильный вариант ответа и нажмите кнопку «Далее»*

**Неустановившееся движение жидкости характеризуется уравнением:**

$$V = f(x, y, z, t); P = f(x, y, z)$$

$$+V = f(x, y, z, t); P = f(x, y, z, t)$$

$$V = f(x, y, z); P = f(x, y, z)$$

$$V = f(x, y, z); P = f(x, y, z, t)$$

**По мере движения жидкости от одного сечения к другому потерянный напор:**

увеличивается при наличии местных сопротивлений

остается постоянным

уменьшается

+увеличивается

**Течение жидкости со свободной поверхностью называется:**

напорное

+безнапорное

свободное

установившееся

**Значение коэффициента Кориолиса для турбулентного режима движения жидкости равно:**

1,5

3

2

+1

**Расход потока измеряется в следующих единицах:**

$m/c^2$

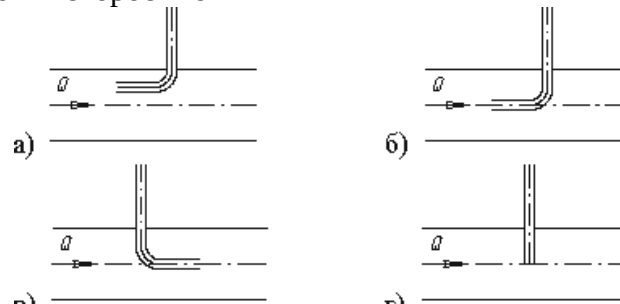
+ $m^3/c$

$л^3/c$

+ $m^3/ч$

**Уравнение Бернулли для двух различных сечений потока дает взаимосвязь между:**

+давлением, скоростью и геометрической высотой  
 геометрической высотой, скоростью, расходом  
 скоростью, давлением и коэффициентом Кориолиса  
 давлением, расходом и скоростью



На каком рисунке в) правильно?

г) трубка Пито установлена

- г)
- +б)
- а)
- в)

Средняя скорость потока обозначается буквой:

- $\eta$
- S
- $\omega$
- +V

Для измерения скорости потока используется:

- трубка Вентури
- +трубка Пито
- вискозиметр
- пьезометр

Источником потерь энергии движущейся жидкости является:

- расход жидкости
- изменение направления движения
- +вязкость
- плотность

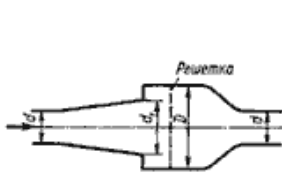
Член уравнения Бернулли, обозначаемый буквой Z, называется:

- +геометрической высотой
- скоростной высотой
- потерянной высотой
- пьезометрической высотой

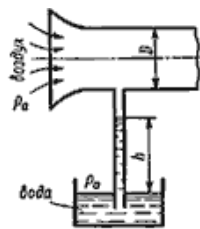
Расход потока обозначается латинской буквой:

- +Q
- F
- U
- D

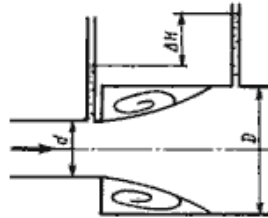
Расходомер Вентури изображен на рисунке:



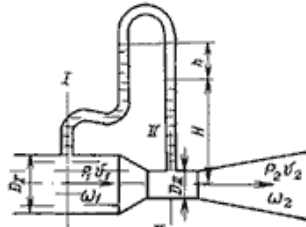
а)



б)



в)



г)

- а)  
+г)  
в)  
б)

**Если при движении жидкости в данной точке русла давление и скорость не изменяются, то такое движение называется:**

- неустановившемся  
ламинарным неустановившемся  
турбулентным установившимся  
+установившимся

**Элементарная струйка – это:**

- трубка потока, окруженная линиями тока  
неразрывный поток с произвольной траекторией  
+часть потока, заключенная внутри трубки тока  
объем потока, движущийся вдоль линии тока

**Уравнение Бернулли для потока идеальной жидкости имеет вид:**

$$z_1 + \frac{p_1}{\gamma} + \frac{\alpha_1 v_1^2}{2g} = z_2 + \frac{p_2}{\gamma} + \frac{\alpha_2 v_2^2}{2g} + h_{ном}$$

$$z_1 + \frac{p_1}{\gamma} + \frac{V_1^2}{2g} = z_2 + \frac{p_2}{\gamma} + \frac{V_2^2}{2g}$$

$$z_1 + \frac{p_1}{\gamma} + \frac{\alpha_1 V_1^2}{2g} = z_2 + \frac{p_2}{\gamma} + \frac{\alpha_2 V_2^2}{2g}$$

$$z_1 + \frac{p_1}{\gamma} + \frac{v_1}{2g} = z_2 + \frac{p_2}{\gamma} + \frac{v_2}{2g} + h_{ном}$$

**При неустановившемся движении, кривая, в каждой точке которой вектора скорости в данный момент времени направлены по касательной называется:**

- +линия тока  
струйка тока  
траектория тока  
трубка тока

**Отношение живого сечения к смоченному периметру называется:**

- гидродинамическим расходом потока  
+гидравлическим радиусом потока  
гидравлической скоростью потока  
расходом потока

**Показание уровня жидкости в трубке Пито отражает:**

изменение пьезометрической энергии

разность между уровнем полной и пьезометрической энергией

+уровень полной энергии

скоростную энергию

**Значение коэффициента Кориолиса для ламинарного режима движения жидкости равно:**

1,5

+2

1

3

**Часть периметра живого сечения, ограниченная твердыми стенками, называется:**

+смоченный периметр

мокрый периметр

гидравлический периметр

периметр контакта

**Площадь поперечного сечения потока, перпендикулярная направлению движения, называется:**

переменным сечением

открытым сечением

полным сечением

+живым сечением

**Отношение расхода жидкости к площади живого сечения называется:**

+средняя скорость потока

минимальный расход потока

средний расход потока жидкости

максимальная скорость потока

**Уровень жидкости в трубке Пито поднялся на высоту  $H = 15$  см, следовательно, скорость жидкости в трубопроводе составит:**

17,2 м/с

2,94 м/с

8,64 м/с

+1,72 м/с

**Член уравнения Бернулли, обозначаемый выражением  $\frac{p}{\gamma}$ , называется:**

геометрической высотой

потерянной высотой

скоростной высотой

+пьезометрической высотой

**Уравнение Бернулли для реальной жидкости имеет вид:**

$$z_1 + \frac{p_1}{\gamma} + \frac{V_1^2}{2g} = z_2 + \frac{p_2}{\gamma} + \frac{V_2^2}{2g} + \sum F$$

$$z_1 + \frac{p_1}{\gamma} + \frac{v_1^2}{2g} = z_2 + \frac{p_2}{\gamma} + \frac{v_2^2}{2g} + h_{nom}$$

$$z_1 + \frac{p_1}{\gamma} + \frac{V_1^2}{2g} = z_2 + \frac{p_2}{\gamma} + \frac{V_2^2}{2g} + h_{nom}$$

$$+ z_1 + \frac{p_1}{\gamma} + \frac{\alpha_1 v_1^2}{2g} = z_2 + \frac{p_2}{\gamma} + \frac{\alpha_2 v_2^2}{2g} + h_{ном}$$

**Коэффициент Кориолиса в уравнении Бернулли характеризует:**

изменение скоростного напора

степень уменьшения уровня полной энергии

+неравномерность распределения скоростей по живому сечению

степень гидравлического сопротивления трубопровода

**Член уравнения Бернулли, обозначаемый выражением  $\frac{\alpha v^2}{2g}$ , называется:**

потерянной высотой

пьезометрической высотой

геометрической высотой

+скоростной высотой

**Пьезометрической высотой называется:**

расстояние от плоскости равного давления до уровня жидкости в пьезометре

динамическая высота

+высота, соответствующая избыточному гидростатическому давлению в данной точке

высота в трубке Пито

**Местные потери энергии вызваны:**

+наличием местных сопротивлений

массой движущейся жидкости

инерцией движущейся жидкости

наличием линейных сопротивлений

**Уравнение неразрывности потока жидкости имеет вид:**

$$v_1 \omega_2 = v_2 \omega_1 = Q_1$$

$$v_1 \omega_2 = v_2 \omega_1 = Q$$

$$+ v_1 \omega_1 = v_2 \omega_2 = const$$

$$v_1 \omega_2 = v_2 \omega_1 = const$$

**Гидравлическое сопротивление – это:**

сопротивление, препятствующее свободному проходу жидкости

сопротивление, при котором падает скорость движения жидкости по трубопроводу

+сопротивление трубопровода, которое сопровождается потерями энергии жидкости

сопротивление жидкости к изменению формы своего русла

**Линейные потери вызваны:**

вязкостью жидкости

+трением о стенки трубопровода и силой трения между слоями жидкости

длиной трубопровода

местными сопротивлениями

**Различают режимы движения жидкости:**

ламинарный и параллельноструйный

+ламинарный и турбулентный

турбулентный и переносный

ламинарный, турбулентный, радиальный

**Местные сопротивления обуславливаются:**

силами трения

+местным препятствием потоку жидкости

изменением скорости движения жидкости

шероховатостью трубопроводов

**Скорость, при которой происходит переход от ламинарного режима движения жидкости к турбулентному, называют:**

переходной

+критической

максимальной

поверхностной

**Потери по длине возникают в результате:**

трения между слоями жидкости

изменения скорости движения

+трения о стенки трубопровода и трения при относительном движении слоев жидкости

изменения направления движения жидкости

**Если при движении жидкости преобладают силы инерции, то будет наблюдаться режим:**

ламинарный

+турбулентный

переходный

квадратичных сопротивлений

**Все гидравлические сопротивления делятся на:**

гидростатические и квадратичные

линейные и квадратичные

местные и нелинейные

+местные и по длине

**При истечении жидкости из отверстий основным вопросом является:**

+определение скорости истечения и расхода жидкости

определение необходимого диаметра отверстий

определение объема резервуара

определение гидравлического сопротивления отверстия

**Сжатие струи жидкости, вытекающей из отверстия, обусловлено:**

вязкостью жидкости

+движением жидкости к отверстию от различных направлений

давлением соседних с отверстием слоев жидкости

силой тяжести и силой инерции

**Совершенным сжатием называется:**

+наибольшее сжатие струи при отсутствии влияния боковых стенок резервуара и свободной поверхности

наибольшее сжатие струи при влиянии боковых стенок резервуара и свободной поверхности

сжатие струи, при котором она не изменяет форму поперечного сечения

наименьшее возможное сжатие струи в непосредственной близости от отверстия

**Коэффициент сжатия струи характеризует:**

степень изменения кривизны истекающей струи

влияние диаметра отверстия, через которое происходит истечение, на сжатие струи

+степень сжатия струи

изменение площади поперечного сечения струи по мере удаления от резервуара

**Коэффициент сжатия струи определяется по формуле:**

$$\zeta = \frac{\omega}{\omega_{сж}}$$

$$\varphi = \frac{\omega}{\omega_{сж}}$$



$$+ \varepsilon = \frac{\omega_{сж}}{\omega}$$

$$\alpha = \frac{\omega_{сж}}{\omega}$$

**Скорость истечения жидкости через отверстие равна:**

$$+ v = \varphi \sqrt{2gH}$$

$$v = \sqrt{\varphi 2gH}$$

$$v = \sqrt{\varphi^2 2gH}$$

$$v = \varepsilon \sqrt{2gH}$$

**Расход жидкости через отверстие определяется по формуле:**

$$Q = \varepsilon \sqrt{2gH}$$

$$Q = \varepsilon \mu \sqrt{2gH}$$

$$+ Q = \omega \mu \sqrt{2gH}$$

$$Q = \frac{V}{t}$$

**В формуле для определения скорости истечения жидкости через отверстие  $v = \varphi \sqrt{2gH}$**

**буквой  $\varphi$  обозначается:**

+коэффициент скорости

коэффициент расхода

коэффициент сжатия

коэффициент Шези

**При истечении жидкости через отверстие произведение коэффициента сжатия на коэффициент скорости называется:**

коэффициентом истечения

коэффициентом сопротивления

+коэффициентом расхода

коэффициентом инверсии струи

**В формуле для определения скорости истечения жидкости через отверстие  $v = \varphi \sqrt{2gH}$**

**буквой  $H$  обозначают:**

дальность полета струи

глубину отверстия

высоту резервуара

+напор жидкости

**Число Рейнольдса при истечении струи через отверстие в резервуаре определяется по формуле:**

$$+ R_e = \frac{d \varphi \sqrt{2gH}}{\nu}$$

$$R_e = \frac{\mu \sqrt{2gH}}{2\nu}$$

$$R_e = \frac{\varepsilon \sqrt{2gH}}{\nu}$$

$$R_e = \frac{\nu \sqrt{4gH}}{\nu}$$

**Изменение формы поперечного сечения струи при истечении её в атмосферу называется:**

кавитацией

+инверсией

сжатием

интерполяцией

**Инверсия струи, истекающей из резервуара, вызвана:**

+действием сил поверхностного натяжения

действием сил тяжести

действием различно направленного движения жидкости к отверстиям

действием сил инерции

**Несовершенным сжатием называется:**

сжатие струи, при котором она изменяет свою форму

+сжатие струи при влиянии боковых стенок резервуара

неполное сжатие струи

сжатие с возникновением инверсии

**Истечение жидкости под уровень – это:**

истечение жидкости в атмосферу

истечение жидкости в пространство, заполненное другой жидкостью

+истечение жидкости в пространство, заполненное той же жидкостью

истечение жидкости через частично затопленное отверстие

**Насадком называется:**

+короткая труба, присоединенная к отверстию в тонкой стенке

короткая труба, присоединенная к боковому отверстию

трубка, изменяющая скорость истечения жидкости

трубка, необходимая для слива жидкости

**Длина насадка находится в пределах:**

+(3 ... 5)d<sub>отв</sub>

(3 ... 6)d<sub>отв</sub>

(5 ... 7)d<sub>отв</sub>

(3 ... 5)H

**Внешним цилиндрическим насадком называется:**

+короткая трубка длиной, равной нескольким диаметрам без закругления входной кромки

короткая трубка с закруглением входной кромки

короткая трубка с длиной, меньшей, чем диаметр с закруглением входной кромки

короткая трубка с длиной, равной диаметру без закругления входной кромки

**Опорожнение сосудов (резервуаров) - это истечение через отверстия и насадки при:**

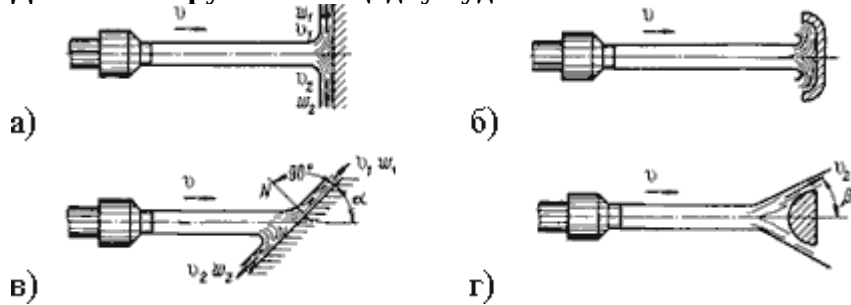
постоянном напоре

+ переменном напоре

переменном расходе

постоянном расходе

**Давление струи на площадку будет максимальным:**



- а)
- б)
- в)
- а)
- +б)
- в)
- г)

**Свободная незатопленная струя разбивается на:**

- две части
- + три части
- три зоны
- четыре зоны

**С увеличением расстояния от насадки до преграды давление струи:**

- увеличивается
- +уменьшается
- сначала уменьшается, а затем увеличивается
- остается постоянным

**Скорость истечения из-под затвора будет больше:**

- +при истечении через незатопленное отверстие
- при истечении через затопленное отверстие
- скорость будет одинаковой
- там, где истекающая струя сжата меньше

**По форме насадок может быть:**

- +внешний цилиндрический
- внешний овальный
- внутренний зацепленный
- наружный параболический

**Если диаметр отверстия в резервуаре равен 10 мм, а диаметр истекающей через это отверстие струи равен 8 мм, то коэффициент сжатия будет равен:**

- 1,08
- 1,25
- 0,08
- +0,6

**Внешний цилиндрический насадок увеличивает расход по сравнению с отверстием в тонкой стенке:**

- +в 1,32 раза
- на  $0,5 \text{ м}^3/\text{с}$
- в 1,6 раза
- в 2 раза

**Таблица 4 – Критерии оценки сформированности компетенций**

Код и наименование индикатора достижения компетенции (части компетенции)	Критерии оценивания сформированности компетенции (части компетенции)		
	на базовом уровне	на повышенном уровне	
	соответствует оценке «удовлетворительно» 50-64% от максимального балла	соответствует оценке «хорошо» 65-85% от максимального балла	соответствует оценке «отлично» 86-100% от максимального балла
<p>ИД-4<sub>ук-1</sub> Грамотно, логично, аргументированно формирует собственные суждения и оценки. Отличает факты от мнений, интерпретаций, оценок и т.д. в рассуждениях других участников деятельности.</p> <p>ИД-4<sub>ук-2</sub> Публично представляет результаты решения конкретной задачи проекта</p> <p>ИД-1<sub>опк-1</sub> Использует основные законы естественнонаучных дисциплин для решения стандартных задач в соответствии с направленностью профессиональной деятельности</p>	<p>Студент, в основном, владеет материалом по теме, аргументированно формирует собственные суждения и оценки, отличает факты от мнений в рассуждениях других участников деятельности, публично представляет результаты решения конкретной задачи, использует основные законы естественнонаучных дисциплин для решения стандартных задач</p>	<p>Студент хорошо владеет материалом по теме, по существу отвечает на поставленные вопросы, уверенно и аргументированно формирует собственные суждения и оценки, отличает факты от мнений в рассуждениях других участников деятельности, публично представляет результаты решения конкретной задачи, использует основные законы естественнонаучных дисциплин для решения стандартных задач</p>	<p>Студент отлично владеет материалом по теме, принимает активное участие в ходе проведения лабораторного занятия, умеет определить параметры потока жидкости, критическое число Рейнольдса, потери напора по длине, местные потери напора, правильно отвечает на поставленные вопросы, с высокой степенью уверенно и самостоятельно формирует собственные суждения и оценки, отличает факты от мнений в рассуждениях других участников деятельности, публично представляет результаты решения конкретной задачи, уверенно использует основные законы естественнонаучных дисциплин для решения стандартных задач</p>

### **Модуль 3. Водоснабжение**

#### **Защита лабораторных работ (собеседование) по модулю 3**

*Вопросы для собеседования:*

1. Как влияет производительность насоса на создаваемый напор, потребляемую мощность, КПД?
2. Как влияет число лопаток рабочего колеса на показатели насоса?
3. Теоретический напор, создаваемый лопастными машинами.
4. Какова максимальная высота всасывания центробежных насосов?
5. Кавитация и ее виды. Способы борьбы с ней.

6. Как изменится характеристика центробежного насоса при изменении диаметра рабочего колеса?
7. Как изменится характеристика центробежного насоса с изменением частоты вращения?
8. Уравнение подобия лопастных машин и его смысл.
9. Насос в системе не дает необходимого давления. Ваши действия?
10. Насос в системе дает избыточное давление. Как его уменьшить?
11. Как построить совместную характеристику двух (трех) насосов, работающих на сеть при их последовательном соединении?
12. В каких случаях применяется последовательное соединение насосов?
13. Как определить рабочую точку насосов, работающих последовательно на сеть?
14. Как подобрать насосы в сеть при заданных расходе и напоре?
15. Как рассчитывается характеристика системы?
16. Какие параметры влияют на создаваемый насосом напор?
17. Нарисуйте схему насосной установки с последовательным включением насосов.
18. Перечислите основные агрегаты насосной установки и объясните их назначение.
19. Маркировка центробежных насосов.
20. Как подсчитать потребляемую насосом (насосами) мощность?
21. Как построить совместную характеристику двух (трех) насосов, работающих на сеть при их параллельном включении?
22. В каких случаях применяется параллельное включение насосов?
23. Как определить рабочую точку насосов, работающих параллельно на сеть?
24. Какие мероприятия необходимо соблюдать при параллельном включении насосов на сеть?
25. Из чего складывается необходимый напор для насоса при его выборе для системы?
26. Допустимая высота всасывания центробежных насосов. Какова ее максимальная величина?
27. Каково назначение обратного клапана в насосной установке?
28. КПД центробежных насосов.
29. Потребляемая мощность насосом. Как ее определить?
30. Типы центробежных насосов и их конструктивные особенности.
31. Как определяется объемный КПД насоса? От каких параметров зависит КПД?
32. Как определить мощность, потребляемую насосом?
33. Как определяется полный КПД насоса?
34. Зависимость КПД насоса от его производительности.
35. Зависимость потребляемой насосом мощности от его производительности.

## Компьютерное тестирование (ТСк)

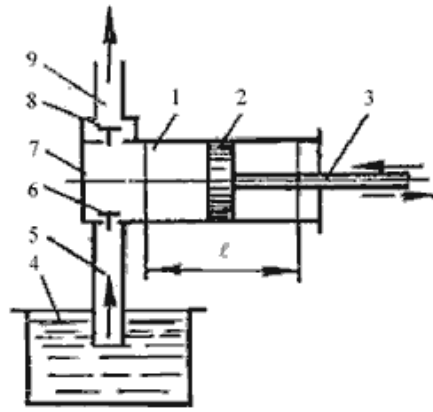
*Выберите один правильный вариант ответа и нажмите кнопку «Далее»*

### **Поршневые насосы по типу вытеснителей классифицируют:**

плунжерные, поршневые, винтовые, сильфонные  
 мембранные, плунжерные, эксцентриковые  
 диафрагменные, динамические, плунжерные  
 +плунжерные, поршневые, диафрагменные

### **К динамическим насосам относят:**

поршневые, диафрагменные, осевые  
 +центробежные, осевые, диагональные  
 центробежные, струйные, полигональные  
 дифференциальные, поршневые, винтовые



На рисунке изображен поршневой насос простого действия.

Укажите правильное обозначение его элементов

+1 - цилиндр, 2 - поршень, 3 - шток поршня

2 - цилиндр, 4 - напорный резервуар, 8 - грундбукса

9 - напорный трубопровод, 5 - всасывающий трубопровод, 6 - обратный клапан

1 - цилиндр, 2 - шток, 8 - грундбукса

**Объемным КПД насоса называется:**

отношение полезной мощности насоса к потребляемой

отношение теоретической подачи к действительной

разность между значениями теоретической и действительной подачами

+отношение действительной подачи к теоретической

**Характеристикой насоса называется:**

геометрическая характеристика

техническая характеристика

+зависимость напора от подачи при постоянной частоте вращения вала

зависимость изменения подачи насоса от давления

**Точка пересечения характеристики трубопроводов насосной станции с характеристикой насоса называется:**

+рабочей точкой насоса

оптимальной точкой

точкой двойного всасывания

критической точкой

**При последовательном соединении центробежных насосов происходит:**

уменьшение потерь напора во всасывающем трубопроводе

+увеличение напора

увеличение подачи

кавитация

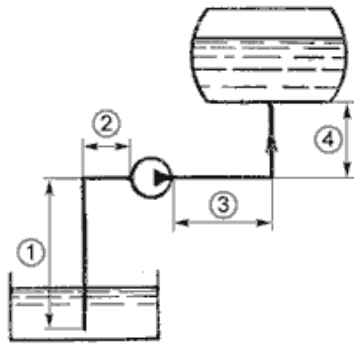
**При параллельном соединении насосов увеличивается:**

+подача

напор

напор и подача

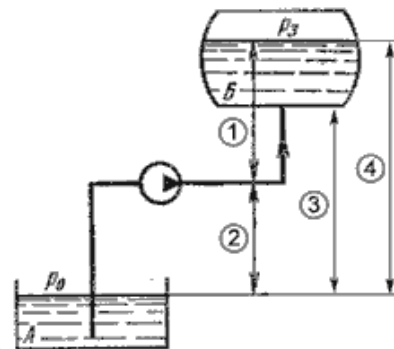
рабочий объем



На представленном рисунке обозначен позицией:

всасывающий трубопровод

- 1
- +(1+2)
- (2+3)
- 4



Геометрическая высота нагнетания на рисунке позицией:

обозначена

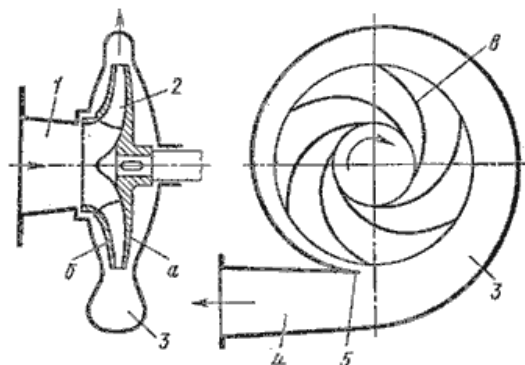
- +1
- 2
- 3
- 4

Резкое изменение давления в напорном трубопроводе при внезапном торможении или разгоне жидкости называется:

- +гидравлическим ударом
- ударной волной
- компенсационным ударом
- изменением напора

На участке трубопровода между двумя его сечениями, для которых записано уравнение Бернулли можно установить следующие гидроэлементы:

- гидроцилиндр, гидрораспределитель, клапан, сопло
- кран, конфузор, дроссель, насос
- фильтр, отвод, гидромотор, диффузор
- +фильтр, кран, диффузор, колено



На рисунке

изображен:

поршневой насос  
+центробежный насос  
осевой насос  
диагональный насос

**Основное уравнение центробежного насоса записывается:**

$$H_T = \frac{u_2 g_2 \cos \alpha_2}{g}$$

$$H_T = \frac{u_2 g_2 \cos \alpha_2 - 1}{g}$$

$$H_T = \frac{u_2 g_2 - 1}{g}$$

$$H_T = \frac{n^2}{N^5}$$

**Кавитацией называют:**

+понижение давления во всасывающей трубе до давления ниже атмосферного  
повышение давления до  $p_c$ , при котором начинается кипение жидкости

быстроходность и надежность насоса

явление образования пара в нагнетательном трубопроводе

**Графическое изображение зависимостей напора, мощности, КПД насоса от его производительности при постоянном числе оборотов называется:**

напорной характеристикой

+характеристиками насоса

техническими характеристиками

эксплуатационной характеристикой

**Выбор типа насоса зависит от:**

+режима работы системы водоснабжения, заданного расхода, высоты подъема воды  
требуемой мощности

количества лопастей и их направления

коэффициента быстроходности

**Допустимая высота всасывания центробежных насосов не должна превышать:**

+10 м

15 м

20 м

100 м

**Уравнение подобия лопастных насосов записывается:**

$$X = \sqrt{\frac{H}{H_{об}}} = \sqrt[3]{\frac{Q}{Q_{об}}} = \sqrt[5]{\frac{N}{N_{об}}}$$

$$n_s = 3,65 \frac{n \sqrt{Q}}{H^{0,75}}$$

$$X = \sqrt{\frac{H_1}{H_a}}$$

$$X = \sqrt[3]{\frac{Q_1}{Q_a}}$$

**Полный КПД насоса учитывает:**

потери на трение в насосе

+все потери, которые возникают в нем при перекачивании жидкости



объемные потери

механические, объемные, гидравлические, кавитационные, инверсионные

**Чтобы определить эффективность совместной работы насоса и трубопровода, необходимо:**

+найти рабочую точку на графике в координатах  $H$  и  $Q$

определить максимальный КПД

найти точку пересечения графиков КПД и мощности насоса

найти минимальный КПД насосной установки

**Маркировка насоса К 90/35 читается**

К - консольный насос, 90 - подача в  $\text{м}^3/\text{с}$ , 35 - напор в м

+К - консольный насос, 90 - подача в  $\text{м}^3/\text{ч}$ , 35 - напор в м

К - консольно-моноблочный насос, 90 - напор в м, 35 - подача  $\text{м}^3/\text{с}$

К - консольно-моноблочный насос, 90 - напор в м, 35 - подача  $\text{м}^3/\text{ч}$

**Для центробежных насосов характерны:**

+сравнительно небольшие размеры и масса, высокие производительность и КПД, равномерность подачи, надежность и продолжительный срок службы

значительные размеры и масса, высокие производительность и КПД, неравномерность подачи, надежность и продолжительный срок службы

сравнительно небольшие размеры и масса, высокие производительность и КПД, равномерность подачи, надежность и малый срок службы

значительные размеры и масса, низкий КПД, неравномерность подачи, надежность и продолжительный срок службы

**Центробежный насос включает в себя:**

насосное колесо, турбинное колесо

рабочее колесо с лабиринтными лопастями, помещенное в корпус со спиральной камерой

+рабочее колесо с криволинейными лопастями, насаженное на вал, помещенное в спиральный корпус

рабочее колесо с криволинейными лопастями, помещенное в круглый корпус

**Чтобы не допустить кавитацию в насосе, нужно:**

+ограничивать высоту всасывания

уменьшить потери жидкости на входе в насос

увеличить высоту всасывания

уменьшить давление в системе

**Насос это - машина для:**

+преобразования механической энергии приводного двигателя в гидравлическую энергию потока жидкости

преобразования гидравлической энергии приводного двигателя в механическую энергию потока жидкости

преобразования гидравлической энергии приводного двигателя в механическую энергию выходного звена

преобразования механической энергии приводного двигателя в гидравлическую энергию выходного звена

**Объемный КПД гидравлического насоса учитывает потери энергии:**

+вследствие утечек жидкости

на преодоление гидравлических сопротивлений

на трение

на перемещение жидкости

**Механический КПД насоса учитывает:**

потери на трение во всасывающем трубопроводе

+потери на трение

гидравлические потери

объемные потери

**Самопроизвольное вскипание жидкости при резком понижении в ней абсолютного давления - это:**

напор

+кавитация

гидравлический удар

расход

**Центробежные насосы служат для:**

+подъема и перемещения жидкостей

принудительного вытеснения жидкости

перемещения газовой среды

сжатия и перемещения газовой среды

**Графическая зависимость напора  $H$ , мощности  $N$  и коэффициента полезного действия  $\eta$  от подачи насоса  $Q$  при постоянной частоте вращения представляет собой:**

график подачи насоса

производительность

+характеристика насоса

экономическая характеристика насоса

**Таблица 5 – Критерии оценки сформированности компетенций**

Код и наименование индикатора достижения компетенции (части компетенции)	Критерии оценивания сформированности компетенции (части компетенции)		
	на базовом уровне	на повышенном уровне	
	соответствует оценке «удовлетворительно» 50-64% от максимального балла	соответствует оценке «хорошо» 65-85% от максимального балла	соответствует оценке «отлично» 86-100% от максимального балла
<p>ИД-4<sub>ук-1</sub> Грамотно, логично, аргументированно формирует собственные суждения и оценки. Отличает факты от мнений, интерпретаций, оценок и т.д. в рассуждениях других участников деятельности</p> <p>ИД-4<sub>ук-2</sub> Публично представляет результаты решения конкретной задачи проекта</p> <p>ИД-1<sub>опк-1</sub> Использует основные законы естественнонаучных дисциплин для решения стандартных задач в соответствии с направленностью профессиональной деятельности.</p> <p>ИД-1<sub>опк-5</sub> Участвует в экспериментальных исследованиях электрооборудования и средств автоматизации</p>	<p>Студент, в основном, владеет материалом по теме, формирует собственные суждения и оценки, публично представляет результаты решения задачи, использует основные законы естественнонаучных дисциплин для решения стандартных задач, может участвовать в экспериментальных исследованиях электрооборудования и средств автоматизации</p>	<p>Студент по существу отвечает на поставленные вопросы, допускает погрешности в формулировках определений, испытывает затруднения в построении алгоритма решения поставленной задачи, студент самостоятельно формирует собственные суждения и оценки, свободно представляет публично результаты решения задачи, использует основные законы естественнонаучных дисциплин для решения стандартных задач, способен участвовать в экспериментальных исследованиях электрооборудования и средств автоматизации</p>	<p>Студент принимает активное участие в ходе проведения лабораторного занятия, уверенно проводит испытания центробежного насоса, центробежных насосов при параллельном соединении, центробежных насосов при последовательном соединении, с высокой степенью самостоятельности формирует собственные суждения и оценки, уверенно представляет публично результаты решения задачи, свободно использует основные законы естественнонаучных дисциплин для решения стандартных задач, способен участвовать в экспериментальных исследованиях электрооборудования и средств автоматизации</p>

## 2 ОЦЕНИВАНИЕ ПИСЬМЕННЫХ РАБОТ СТУДЕНТОВ, РЕГЛАМЕНТИРУЕМЫХ УЧЕБНЫМ ПЛАНОМ

**Расчетно-графическая работа «Расчет водоснабжения поселка. Расчет насосной установки».**

Типовая расчетно-графическая работа, выполняется по вариантам в соответствии с методическими указаниями.

**Таблица 6 – Формируемые компетенции (или их части)**

Код и наименование компетенции	Код и наименование индикатора достижения компетенции (части компетенции)	Оценочные материалы и средства
<p>УК-1. Способен осуществлять поиск, критический анализ и синтез информации, применять системный подход для решения поставленных задач</p> <p>УК-2. Способен определять круг задач в рамках поставленной цели и выбирать оптимальные способы их решения, исходя из действующих правовых норм, имеющихся ресурсов и ограничений</p> <p>ОПК-1. Способен решать типовые задачи профессиональной деятельности на основе знаний основных законов математических и естественных наук с применением информационно-коммуникационных технологий</p>	<p>ИД-4<sub>УК-1</sub> Грамотно, логично, аргументированно формирует собственные суждения и оценки. Отличает факты от мнений, интерпретаций, оценок и т.д. в рассуждениях других участников деятельности</p> <p>ИД-4<sub>УК-2</sub> Публично представляет результаты решения конкретной задачи проекта</p> <p>ИД-1<sub>ОПК-1</sub> Использует основные законы естественнонаучных дисциплин для решения стандартных задач в соответствии с направленностью профессиональной деятельности</p>	<p>Проверка содержания РГР</p> <p>Защита РГР (собеседование)</p>

**Таблица 7 – Критерии оценки расчетно-графической работы**

Показатели	Количество баллов	
	минимальное	максимальное
Соблюдение графика выполнения РГР	1	5
Содержание	1	5
Защита РГР	2	8
Активность при выполнении РГР и при публичной защите	1	5
Итого:	5	23

Оценка сформированности компетенций при выполнении и защите расчетно-графической работы осуществляется по блокам «Содержание» и «Защита РГР».

Критерии оценивания сформированности компетенций представлены в таблице 8.

### **Защита расчетно-графической работы (собеседование)**

*Вопросы для собеседования:*

1. Как рассчитывается расчетный (средний за год) суточный расход воды?
2. Как рассчитывается расчетный расход воды в сутки наибольшего водопотребления?
3. Как рассчитывается расчетный суточный расход коммунальных предприятий, животноводческих ферм?
4. Как рассчитывается коэффициент часовой неравномерности?

5. Как выбирается норма водопотребления для населения в зависимости от степени благоустройства и числа жителей?
6. Как рассчитывается удельный путевой расход воды?
7. Как рассчитывается путевой расход воды?
8. Как рассчитывается расход воды в узлах сети?
9. Как рассчитывается кольцевой участок водопроводной сети?
10. Как рассчитывается тупиковый участок водопроводной сети?
11. Как рассчитывается диаметр труб с учетом расхода воды и экономичной скорости движения воды?
12. Что такое экономичная скорость движения воды?
13. Как выполняется увязка кольцевого участка сети?
14. Как рассчитывается магистраль в водопроводной сети?
15. Как рассчитывается высота водонапорной башни?
16. емкость бака водонапорной башни?
17. Что такое свободный напор?
18. Для чего нужна водонапорная башня?
19. Как строится интегральный график водопотребления?
20. Как рассчитываются простые и сложные ответвления?
21. Как рассчитывается необходимая производительность насоса?
22. Как рассчитывается напор насосной установки?
23. Как рассчитываются потери напора в трубопроводе насосной установки?
24. Как выбирают насос для насосной установки?
25. Как определяют рабочую точку насоса?
26. Как определяют параметры обточки рабочего колеса насоса?
27. Как выбирают электродвигатель для привода насоса с подрезанным рабочим колесом?

**Таблица 8 – Критерии оценки сформированности компетенций по расчетно-графической работе**

Код и наименование индикатора достижения компетенции (части компетенции)	Критерии оценивания сформированности компетенции (части компетенции)	
	на базовом уровне	на повышенном уровне
<p>ИД-4<sub>ук-1</sub> Грамотно, логично, аргументированно формирует собственные суждения и оценки. Отличает факты от мнений, интерпретаций, оценок и т.д. в рассуждениях других участников деятельности</p> <p>ИД-4<sub>ук-2</sub> Публично представляет результаты решения конкретной задачи проекта</p> <p>ИД-1<sub>опк-1</sub> Использует основные законы естественнонаучных дисциплин для решения стандартных задач в соответствии с направленностью профессиональной деятельности</p>	<p>Студент выполнил задания РГР в срок, способен оценивать результаты выполненных расчетов, но не совсем твердо владеет материалом, при защите РГР допускает искажения логической последовательности, неточную аргументацию теоретических положений, умеет использовать методы математического анализа и моделирования, основные законы естественных наук и информационные технологии, формирует собственные суждения и оценки, умеет публично представлять результаты решения конкретной задачи</p>	<p>Студент выполнил правильно все задания РГР и защитил работу в срок; в работе показал способность использовать основные законы естественных наук в профессиональной деятельности, а также информационные технологии, студент уверенно формирует собственные суждения и оценки, свободно публично представляет результаты решения конкретной задачи самостоятельно и аргументированно осуществляет анализ, обобщения и выводы по выполненной работе</p>

Базовый уровень сформированности компетенции считается достигнутым, если студент по итогам подготовки и защиты работы набирает от 5 до 14 баллов, повышенный уровень считается достигнутым, если студент набирает от 15 до 23 баллов.

### 3 ОПРЕДЕЛЕНИЕ РЕЗУЛЬТАТА ПРОМЕЖУТОЧНОЙ АТТЕСТАЦИИ

Форма промежуточной аттестации по дисциплине экзамен.

#### ОЦЕНОЧНЫЕ МАТЕРИАЛЫ И СРЕДСТВА ДЛЯ ПРОВЕРКИ СФОРМИРОВАННОСТИ КОМПЕТЕНЦИЙ

**УК-1. Способен осуществлять поиск, критический анализ и синтез информации, применять системный подход для решения поставленных задач.**

#### Задания закрытого типа

*Выберите один правильный вариант ответа*

- 1. Сжимаемость — это свойство жидкости:**  
изменять свой объем без воздействия давления  
+изменять свой объем под действием давления  
сопротивляться воздействию давления, не изменяя свою форму  
изменять свою форму под действием давления
- 2. Вязкость жидкости при увеличении температуры:**  
+уменьшается  
сначала уменьшается, а затем остается постоянной  
остается неизменной  
увеличивается

#### Задания открытого типа

*Дайте развернутый ответ на вопрос*

#### **3. Что такое удельный вес жидкости?**

*Правильный ответ:*

- удельный вес жидкости – это вес единицы объема жидкости;
- в системе СИ выражается в Н/м<sup>3</sup>.

#### **4. Как определить давление внутри покоящейся жидкости с помощью основного уравнения гидростатики?**

*Правильный ответ:*

- основное уравнение гидростатики гласит, что давление в любой точке покоящейся жидкости складывается из давления, приложенного к поверхности жидкости  $p_0$  и давления, обусловленного весом вышележащих слоев жидкости  $\rho gh$ ;
- $p = p_0 + \rho gh$

#### **5. Что такое средняя скорость потока жидкости?**

*Правильный ответ:*

- средняя скорость потока жидкости – это отношение расхода жидкости  $Q$  к площади живого сечения  $w$ ;
- $v = \frac{Q}{\omega}$

**6. Как рассчитать потери напора по длине трубопровода с использованием удельного сопротивления трубы  $A$ , длины трубопровода  $l$  и расхода воды  $q$ ?**

*Правильный ответ:*  $h = K_{\pi} A l q^2$ , где  $K_{\pi}$  – поправочный коэффициент;  $A$  – удельное сопротивление трубы;  $l$  – длина трубопровода;  $q$  – расход воды.

**7. Что такое плотность жидкости?**

*Правильный ответ:* плотность жидкости – это масса единицы объема жидкости; в системе СИ выражается в  $\text{кг/м}^3$ .

**8. Что такое реальная жидкость?**

*Правильный ответ:* реальная жидкость – это жидкость, в которой присутствует внутреннее трение.

**УК-2. Способен определять круг задач в рамках поставленной цели и выбирать оптимальные способы их решения, исходя из действующих правовых норм, имеющихся ресурсов и ограничений.**

#### Задания закрытого типа

*Выберите один правильный вариант ответа*

**1. Неустановившееся движение жидкости характеризуется уравнением:**

$V = f(x, y, z, t); P = f(x, y, z)$

$+V = f(x, y, z, t); P = f(x, y, z, t)$

$V = f(x, y, z); P = f(x, y, z)$

$V = f(x, y, z); P = f(x, y, z, t)$

**2. Раздел гидравлики, в котором рассматриваются законы равновесия жидкости, называется:**

+гидростатика

гидромеханика

гидравлическая теория равновесия

гидродинамика

#### Задания открытого типа

*Дайте развернутый ответ на вопрос*

**3. Каковы причины появления потерь напора по длине трубопровода?**

*Правильный ответ:*

- трение о твердые стенки;
- трение между слоями жидкости.

**4. Каковы общие причины появления потерь напора в местных сопротивлениях?**

*Правильный ответ:* изменение кинетической энергии потока жидкости на коротком участке трубопровода при изменении скорости потока по величине или по направлению, либо по величине и по направлению.

**5. Какие два режима движения жидкости вы знаете? Чем они отличаются?**

*Правильный ответ:*

- ламинарное движение; ламинарное движение характеризуется параллельным движением слоев жидкости без взаимного перемешивания;
- турбулентное движение; турбулентное движение характеризуется хаотичным перемешиванием слоев жидкости в потоке при движении.

**6. Какова физическая сущность коэффициента Кориолиса в уравнении Бернулли для потока жидкости?**

*Правильный ответ:* коэффициент Кориолиса в уравнении Бернулли для потока жидкости позволяет учесть неравномерность распределения скорости по живому сечению потока и соответствующее изменение кинетической энергии.

**7. Что такое число Рейнольдса?**

*Правильный ответ:* число Рейнольдса служит для определения режима движения жидкости, для

$$Re = \frac{v \cdot d}{\nu}$$

круглых труб определяется по формуле:  $\nu$ , где  $v$  – средняя скорость потока;  $d$  – внутренний диаметр трубы;  $\nu$  – кинематическая вязкость жидкости;

- если  $Re < 2300$ , то движение жидкости – ламинарное;
- если  $Re > 2300$ , то движение жидкости – турбулентное.

**ОПК-1. Способен решать типовые задачи профессиональной деятельности на основе знаний основных законов математических и естественных наук с применением информационно-коммуникационных технологий.**

**Задания закрытого типа**

*Выберите один правильный вариант ответа*

**1. По мере движения жидкости от одного сечения к другому потерянный напор:**

увеличивается при наличии местных сопротивлений  
остается постоянным

уменьшается

+увеличивается

**2. Течение жидкости со свободной поверхностью называется:**

напорное

+безнапорное

свободное

установившееся

**Задания открытого типа**

*Дайте развернутый ответ на вопрос*

**3. Что такое линия тока, трубка тока, элементарная струйка, поток жидкости?**

*Правильный ответ:*



- **линией тока** называется линия, проведенная через ряд точек в движущейся жидкости так, что в данный момент времени векторы скорости частиц жидкости, находящихся в этих точках, направлены по касательной к этой линии;
- **трубка тока** – это поверхность, образованная совокупностью линий тока, проведенных через элементарную площадку, перпендикулярную направлению течения;
- **элементарная струйка** – совокупность линий тока, проходящих сплошь через элементарную площадку, перпендикулярную направлению течения;
- **поток жидкости** – совокупность элементарных струек движущейся жидкости, проходящих через площадку достаточно больших размеров.

4. Как записывается уравнение Бернулли для элементарной струйки идеальной жидкости?

Правильный ответ: 
$$z_1 + \frac{p_1}{\rho g} + \frac{v_1^2}{2g} = z_2 + \frac{p_2}{\rho g} + \frac{v_2^2}{2g} .$$

5. Как записывается уравнение Бернулли для элементарной струйки реальной жидкости?

Правильный ответ: 
$$z_1 + \frac{p_1}{\rho g} + \frac{v_1^2}{2g} = z_2 + \frac{p_2}{\rho g} + \frac{v_2^2}{2g} + h_n .$$

6. Как записывается уравнение Бернулли для потока реальной жидкости?

Правильный ответ: 
$$z_1 + \frac{p_1}{\rho g} + \frac{\alpha_1 v_1^2}{2g} = z_2 + \frac{p_2}{\rho g} + \frac{\alpha_2 v_2^2}{2g} + \sum h_n .$$

7. Чему равен коэффициент Кориолиса для турбулентного режима движения жидкости?

Правильный ответ: коэффициент Кориолиса для турбулентного режима движения жидкости равен 1,0.

**ОПК-5. Способен участвовать в проведении экспериментальных исследований в профессиональной деятельности.**

### Задания закрытого типа

Выберите один правильный вариант ответа

1. Поршневые насосы по типу вытеснителей классифицируют на:

плунжерные, поршневые, винтовые, сильфонные  
 мембранные, плунжерные, эксцентриковые  
 диафрагменные, динамические, плунжерные  
 +плунжерные, поршневые, диафрагменные

2. К динамическим насосам относят:

поршневые, диафрагменные, осевые  
 +центробежные, осевые, диагональные  
 центробежные, струйные, полигональные  
 дифференциальные, поршневые, винтовые

## Задания открытого типа

Дайте развернутый ответ на вопрос

### 3. Что такое динамические насосы?

*Правильный ответ:* **динамические насосы** – это насосы, в которых жидкость под воздействием гидродинамических сил перемещается в камере, постоянно сообщаемой с входом и выходом насоса.

### 4. Что такое объемные насосы?

*Правильный ответ:* **объемные насосы** – это насосы, в которых жидкость перемещается путем периодического изменения объема камеры, попеременно сообщаемой со входом и выходом насоса.

### 5. Что такое система водоснабжения?

*Правильный ответ:* **система водоснабжения** — комплекс инженерных сооружений, предназначенный для забора воды из источника водоснабжения, ее очистки, хранения и подачи к потребителям.

### 6. В каких случаях применяется последовательное соединение центробежных насосов?

*Правильный ответ:* последовательное соединение центробежных насосов применяется для увеличения развиваемого напора (давления).

### 7. В каких случаях применяется параллельное соединение центробежных насосов?

*Правильный ответ:* параллельное соединение центробежных насосов применяется для увеличения производительности насосов при сохранении величины развиваемого напора (давления).

### 8. Что такое норма водопотребления?

*Правильный ответ:* **норма водопотребления** — количество воды, расходуемой на определенные нужды в единицу времени или на единицу вырабатываемой продукции.

Окончательные результаты обучения (формирования компетенций) определяются посредством перевода баллов, набранных студентом в процессе освоения дисциплины, в оценки:

– базовый уровень сформированности компетенции считается достигнутым, если результат обучения соответствует оценке «удовлетворительно» (50-64 рейтинговых баллов);

– повышенный уровень сформированности компетенции считается достигнутым, если результат обучения соответствует оценкам «хорошо» (65-85 рейтинговых баллов) и «отлично» (86-100 рейтинговых баллов).

## 4 ПОРЯДОК ПРОВЕДЕНИЯ ПОВТОРНОЙ ПРОМЕЖУТОЧНОЙ АТТЕСТАЦИИ

Форма промежуточной аттестации по дисциплине *экзамен*.

Повторная промежуточная аттестация по дисциплине проводится с использованием заданий для оценки сформированности компетенций на базовом уровне по всем модулям, входящим в структуру дисциплины за семестр, по итогам которого студент имеет академическую задолженность.

**Таблица 9 – Критерии оценки сформированности компетенций**

Код и наименование индикатора достижения компетенции (части компетенции)	Критерии оценивания сформированности компетенции (части компетенции) на базовом уровне
	соответствует оценке «удовлетворительно» 50-64% от максимального балла
1	2
<p>ИД-1<sub>ук-1</sub> Анализирует задачу, выделяя ее базовые составляющие, осуществляет декомпозицию задачи</p> <p>ИД-2<sub>ук-1</sub> Находит и критически анализирует информацию, необходимую для решения поставленной задачи.</p> <p>ИД-3<sub>ук-1</sub> Рассматривает возможные варианты решения задачи, оценивая их достоинства и недостатки</p> <p>ИД-4<sub>ук-1</sub> Грамотно, логично, аргументированно формирует собственные суждения и оценки. Отличает факты от мнений, интерпретаций, оценок и т.д. в рассуждениях других участников деятельности</p> <p>ИД-5<sub>ук-1</sub> Определяет и оценивает последствия возможных решений задачи</p> <p>ИД-1<sub>ук-2</sub> Формулирует в рамках поставленной цели проекта совокупность взаимосвязанных задач, обеспечивающих ее достижение. Определяет ожидаемые результаты решения выделенных задач</p> <p>ИД-3<sub>ук-2</sub> Решает конкретные задачи проекта заявленного качества и за установленное время</p> <p>ИД-4<sub>ук-2</sub> Публично представляет результаты решения конкретной задачи проекта</p> <p>ИД-1<sub>опк-1</sub> Использует основные законы естественнонаучных дисциплин для решения стандартных задач в соответствии с направленностью профессиональной деятельности</p> <p>ИД-1<sub>опк-5</sub> Участвует в экспериментальных исследованиях электрооборудования и средств автоматизации</p>	<p>Студент, в основном, владеет материалом по темам курса, способен оценивать результаты выполненных расчетов, при защите РГР допускал искажения логической последовательности, неточную аргументацию теоретических положений, выполнил работу в срок, анализирует задачу, находит и анализирует информацию, необходимую для решения поставленной задачи, рассматривает возможные варианты решения задачи, формирует собственные суждения и оценки, определяет и оценивает последствия возможных решений задачи, определяет ожидаемые результаты решения выделенных задач, решает конкретные задачи за установленное время, публично представляет результаты решения задачи, может использовать основные законы естественнонаучных дисциплин для решения стандартных задач, способен участвовать в экспериментальных исследованиях электрооборудования и средств автоматизации</p>