

Документ подписан простой электронной подписью
Информация о владельце:
ФИО: Волхонов Михаил Станиславович
Должность: Ректор
Дата подписания: 25.09.2024 17:05:42
Уникальный идентификатор документа:
40a6db1879d6a9ee29ec8e0ffb2f95e4614a0998

МИНИСТЕРСТВО СЕЛЬСКОГО ХОЗЯЙСТВА РОССИЙСКОЙ ФЕДЕРАЦИИ
ФЕДЕРАЛЬНОЕ ГОСУДАРСТВЕННОЕ БЮДЖЕТНОЕ ОБРАЗОВАТЕЛЬНОЕ
УЧРЕЖДЕНИЕ ВЫСШЕГО ОБРАЗОВАНИЯ
«КОСТРОМСКАЯ ГОСУДАРСТВЕННАЯ СЕЛЬСКОХОЗЯЙСТВЕННАЯ АКАДЕМИЯ»

Утверждаю:
Декан архитектурно-строительного
факультета

Сергей Валерьевич
Цыбакин

Подписано цифровой
подписью: Сергей Валерьевич
Цыбакин
Дата: 2024.05.15 12:17:09 +03'00'

/Цыбакин С.В./

15 мая 2024 года

ФОНД ОЦЕНОЧНЫХ СРЕДСТВ
по дисциплине

ТЕПЛОГАЗОСНАБЖЕНИЕ С ОСНОВАМИ ТЕПЛОТЕХНИКИ

Направление	<u>08.03.01 Строительство</u>
подготовки/Специальность	
Направленность (профиль)	<u>«Промышленное и гражданское строительство»</u>
Квалификация выпускника	<u>бакалавр</u>
Форма обучения	<u>очная/ очно-заочная</u>
Срок освоения ОПОП ВО	<u>4 года /4 года 6 месяцев</u>

Фонд оценочных средств предназначен для оценивания сформированности компетенций по дисциплине «Теплогазоснабжение с основами теплотехники»

Разработчик:

Доцент кафедры экономики, управления и
техносферной безопасности М.А. Трофимов

Михаил
Александрович
Трофимов

Подписано цифровой
подписью: Михаил
Александрович Трофимов
Дата: 2024.04.23 11:20:27 +03'00'

Утвержден на заседании кафедры экономики, управления и техносферной безопасности, протокол № 8 от «24» апреля 2024 года.

Татьяна Максимовна
Василькова

Подписано цифровой подписью:
Татьяна Максимовна Василькова
Дата: 2024.04.24 09:04:37 +03'00'

Заведующий кафедрой Т.М. Василькова.

Согласовано:

Председатель методической комиссии
архитектурно-строительного факультета
Е.И. Примакина

Елена Ивановна
Примакина

Подписано цифровой подписью:
Елена Ивановна Примакина
Дата: 2024.05.15 12:16:41 +03'00'

протокол № 5 от 15 мая 2024 года.

Паспорт фонда оценочных средств

Таблица 1

Модуль дисциплины	Формируемые компетенции или их части	Оценочные материалы и средства	Количество
Основы теплотехники. Тепло – влажностный и воздушный режим здания	ОПК-3 Способен принимать решения в профессиональной сфере, используя теоретические основы и нормативную базу строительства, строительной индустрии и жилищно-коммунального хозяйства	Индивидуальное домашнее задание Коллоквиум Тестирование	150 19 70
Системы отопления, вентиляции и кондиционирования	ОПК-4. Способен использовать в профессиональной деятельности распорядительную и проектную документацию, а также нормативные правовые акты в области строительства, строительной индустрии и жилищно-коммунального хозяйства ОПК-6 Способен участвовать в проектировании объектов строительства и жилищно-коммунального хозяйства, в подготовке расчетного и технико-экономического обоснований их проектов, участвовать в подготовке проектной документации, в том числе с использованием средств автоматизированного проектирования и вычислительных программных комплексов	Коллоквиум Тестирование Курсовая работа	10 70 180
Теплогасоснабжение жилых, общественных и производственных зданий	ОПК-6 Способен участвовать в проектировании объектов строительства и жилищно-коммунального хозяйства, в подготовке расчетного и технико-экономического обоснований их проектов, участвовать в подготовке проектной документации, в том числе с использованием средств автоматизированного проектирования и вычислительных программных комплексов	Индивидуальное домашнее задание Коллоквиум Тестирование	70 11 60

1. ОЦЕНОЧНЫЕ МАТЕРИАЛЫ, НЕОБХОДИМЫЕ ДЛЯ ОЦЕНКИ ЗНАНИЙ, УМЕНИЙ И НАВЫКОВ ДЕЯТЕЛЬНОСТИ В ПРОЦЕССЕ ОСВОЕНИЯ ДИСЦИПЛИНЫ

Таблица 2 – Формируемые компетенции

Код и наименование компетенции	Код и наименование индикатора достижения компетенции (части компетенции)	Оценочные материалы и средства
ОПК-3. Способен принимать решения в профессиональной сфере, используя теоретические основы и нормативную базу строительства, строительной индустрии и жилищно-коммунального хозяйства	ОПК-3.1. Описание основных сведений об объектах и процессах профессиональной деятельности посредством использования профессиональной терминологии. ОПК-3.2. Выбор метода или методики решения задачи профессиональной деятельности.	Индивидуальное домашнее задание Коллоквиум Тестирование Курсовая работа
ОПК-4. Способен использовать в профессиональной деятельности распорядительную и проектную документацию, а также нормативные правовые акты в области строительства, строительной индустрии и жилищно-коммунального хозяйства	ОПК-4.1. Выбор нормативно-правовых и нормативно-технических документов, регулирующих деятельность в области строительства, строительной индустрии и жилищно-коммунального хозяйства для решения задачи профессиональной деятельности. ОПК-4.2. Выявление основных требований нормативно-правовых и нормативно-технических документов, предъявляемых к зданиям, сооружениям, инженерным системам жизнеобеспечения, к выполнению инженерных изысканий в строительстве. ОПК-4.6. Проверка соответствия проектной строительной документации требованиям нормативно-правовых и нормативно-технических документов.	Индивидуальное домашнее задание Коллоквиум Тестирование Курсовая работа
ОПК-6. Способен участвовать в проектировании объектов строительства и жилищно-коммунального хозяйства, в подготовке расчетного и технико-экономического обоснований их проектов, участвовать в подготовке проектной документации, в том числе с использованием средств автоматизированного проектирования и вычислительных программных	ОПК-6.1. Выбор состава и последовательности выполнения работ по проектированию здания (сооружения), инженерных систем жизнеобеспечения в соответствии с техническим заданием на проектирование. ОПК-6.2. Выбор исходных данных для проектирования здания и их основных инженерных систем. ОПК-6.4. Выбор типовых проектных решений и технологического оборудования	Индивидуальное домашнее задание Коллоквиум Тестирование Курсовая работа

<p>комплексов</p>	<p>основных инженерных систем жизнеобеспечения здания в соответствии с техническими условиями. ОПК-6.6. Выполнение графической части проектной документации здания, инженерных систем, в т.ч. с использованием средств автоматизированного проектирования. ОПК-6.8. Проверка соответствия проектного решения требованиям нормативно-технических документов и технического задания на проектирование. ОПК-6.10. Определение основных параметров инженерных систем здания. ОПК-6.14. Расчётное обоснование режима работы инженерной системы жизнеобеспечения здания. ОПК-6.15. Определение базовых параметров теплового режима здания.</p>	
-------------------	---	--

Оценочные материалы и средства для проверки сформированности компетенций

Модуль - Основы теплотехники. Тепло – влажностный и воздушный режим здания

Вопросы для собеседования

1. Основные параметры состояния газообразных тел; общая характеристика и их единицы.
2. Понятие о рабочем теле.
3. Свойства идеальных и реальных газов. Уравнения состояния.
4. Расчет газовых смесей.
5. Теплоемкость газов и газовых смесей.
6. Первый и второй законы термодинамики.
7. Внутренняя энергия, энтальпия, энтропия газов.
8. Анализ термодинамических процессов.
9. Прямые и обратные круговые процессы.
10. Основные понятия теории теплообмена: температурное поле, удельный тепловой поток, градиент температуры и др.
11. Теплопроводность, закон Фурье. Теплопроводность одно- и многослойных плоских и цилиндрических стенок.
12. Конвективный теплообмен. Закон Ньютона-Рихмана, коэффициент теплоотдачи.

13. Теплопередача. Теплопередача через плоские, цилиндрические одно- и многослойные стенки.
14. Расчет теплообменных аппаратов.
15. Тепловая изоляция.
16. Характеристика водяного пара, $h-s$ диаграмма.
17. Теплозащитные свойства ограждающих конструкций зданий. Воздухопроницаемость. Влагозащитные свойства наружных ограждений. Влажностный режим помещения.
18. Расчет теплотерь через элементы ограждающих конструкций.
19. Добавочные теплотери. Теплотраты на подогрев инфильтрующегося воздуха и холодных материалов, поступающих в помещение.

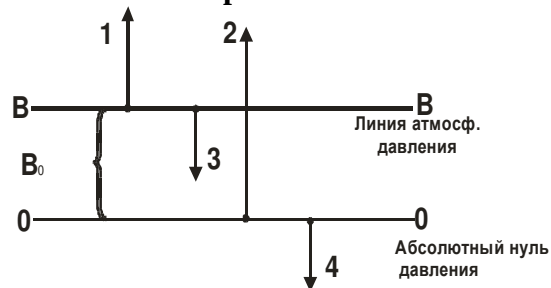
Фонд тестовых заданий для текущего контроля знаний по модулю

Выберите один правильный вариант ответа

1. Термическое уравнение состояния имеет вид ...

1. $u=f(v, T)$
2. $h=f(T, v)$
3. $F(p, v, T)=0$
4. $s=f(T, v)$

2. В каком направлении и от какой линии откладывается абсолютное давление

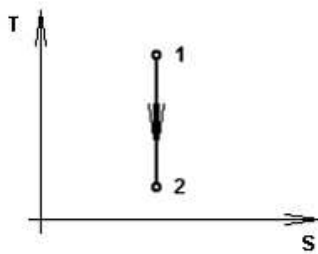


1. По стрелке 4 от линии 0-0.
2. По стрелке 3 от линии в-в.
3. По стрелке 1 от линии в-в.
4. По стрелке 2 от линии 0-0.

3. Укажите размерность универсальной газовой постоянной?

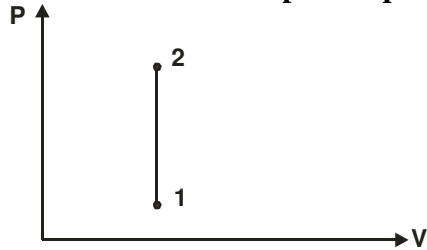
1. $\frac{\text{ккал}}{\text{кмоль} \cdot \text{К}}$;
2. $\frac{\text{кдж}}{\text{кг} \cdot \text{К}}$
3. $\frac{\text{кдж}}{\text{кмоль} \cdot \text{К}}$;
4. $\frac{\text{ккал}}{\text{кг} \cdot \text{К}}$;

4. Для процесса 1-2 справедливо выражение ...



1. $q = -\Delta u$
2. $l = -\Delta u$
3. $l = \Delta u$
4. $q = l$

5. Укажите в изохорном процессе 1-2 характер теплообмена?



1. График не позволяет определить характер теплообмена;
2. Тепло отводится;
3. Тепло подводится;
4. Процесс идет без теплообмена

6. При каком из указанных термодинамических процессов подводимое тепло расходуется на увеличение внутренней энергии и совершение внешней работы?

Варианты ответов:

1. Адиабатный;
2. Изотермический;
3. Изобарный;
4. Изохорный;

7. Какое из указанных уравнений позволяет определить работу в изобарном процессе?

1. $L = R(T_2 - T_1)$;
2. $L = n - 1 (T_1 - T_2) \frac{V_2}{V_1}$;
3. $L = RT \ln \frac{V_2}{V_1}$;
4. $L = k - 1 (P_1 V_1 - P_2 V_2)$.

8. Укажите процесс, при котором все подводимое тепло превращается во внутреннюю энергию газа?

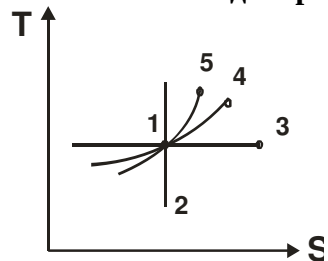
1. Адиабатный;

2. Изохорный;
3. Изотермический;
4. Изобарный;

9. При каком значении «n» политропный процесс становится изохорным?

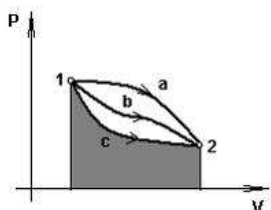
1. $n=1$
2. $n=\infty$
3. $n=0$
4. $n=K$

10. Укажите на диаграмме в координатах T – S изохорный процесс?



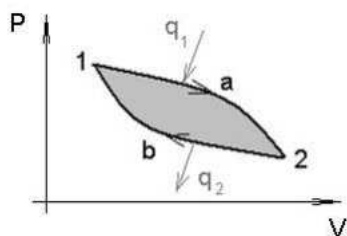
1. процесс 1-2
2. процесс 1-3
3. процесс 1-4
4. процесс 1-5

11. Площадь под линией процесса 1-с-2 является ...



1. работой сжатия
2. изменением внутренней энергии
3. количеством теплоты
4. работой расширения

12. Термический КПД цикла 1-a-2-b-1 определяется соотношением ...



1. $\eta_t = 1 - \frac{q_1}{q_2}$

2. $\eta_t = \frac{q_2}{q_1}$

3. $\eta_t = \frac{l_y}{q_1 - |q_2|}$

4. $\eta_t = 1 - \frac{q_2}{q_1}$

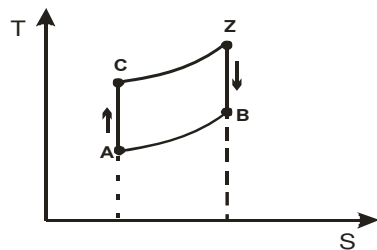
13. Отношение работы, производимой двигателем за цикл, к количеству теплоты, подведенной за этот цикл от горячего источника, называется ...

1. Коэффициентом использования теплоты
2. Термическим КПД цикла
3. Коэффициентом теплопроводности
4. Холодильным коэффициентом

14. Теоретический цикл ДВС состоит из адиабатного сжатия рабочего тела, изохорного или изобарного подвода теплоты, адиабатного расширения и ...

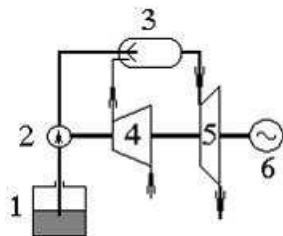
1. адиабатного отвода теплоты
2. изохорного отвода теплоты
3. изобарного отвода теплоты
4. политропного отвода теплоты

15. В каком процессе изображенного в T – S координатах цикла ДВС подводится тепло?



1. В процессе A – C
2. В процессе C – Z
3. В процессе Z – B
4. В процессе B – A

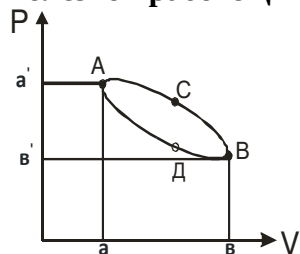
16. В схеме газотурбинной установки элементы 3 и 4 соответствуют ...



1. 3-камера сгорания, 4- компрессор
2. 3-топливный бак, 4 газовая турбина
3. 3-насос, 4- электрический генератор

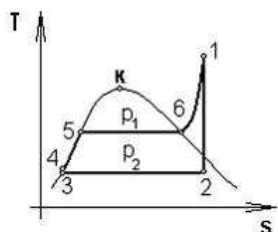
4. 3-камера сгорания, 4- газовая турбина

17. Укажите площадь на диаграмме кругового процесса, соответствующую полезной работе цикла?



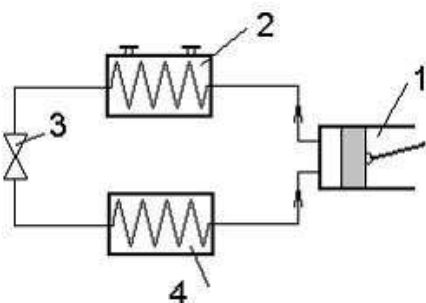
1. пл. a-A-C-B-b-a
2. пл. a-A-Д-B-b-a
3. пл. A-C-B-Д-A
4. пл. a/ A-C-B-b/-a/

18. Увеличение давления p_1 при неизменных остальных параметрах цикла Ренкина приводит к ...



1. увеличению η_t
2. $\eta_t = const$
3. $\eta_t = 0$
4. уменьшению η_t

19. Представленная схема является ...

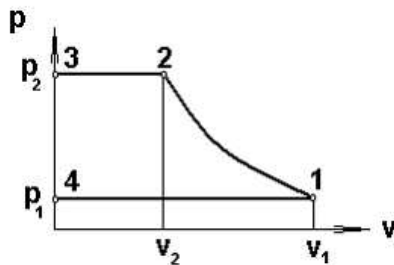


1. паросиловой установкой
2. газотурбинной установкой
3. паровой компрессионной холодильной машиной
4. абсорбционной холодильной машиной

20. Источником низкотемпературной теплоты в тепловом насосе могут быть ...

1. теплота, выделяемая при сгорании природного газа
2. теплота, выделяемая при сгорании каменного угля
3. теплота, выделяемая при сгорании торфа
4. вода рек и озер, грунтовая вода, грунт, воздух

21. На индикаторной диаграмме работы компрессора линия 4-1 соответствует ...



1. расширению
2. нагнетанию
3. всасыванию
4. сжатию

22. Векторы градиента температуры и теплового потока, выходящие из одной точки изотермической поверхности, направлены ...

1. под углом 45°
2. в противоположные стороны
3. в одну и ту же сторону
4. под углом 90°

23. Согласно закону Фурье ...

1. вектор плотности теплового потока, передаваемого теплопроводностью, обратно пропорционален градиенту температуры
2. вектор плотности теплового потока, передаваемого теплопроводностью, обратно пропорционален градиенту температуры, взятому с обратным знаком
3. вектор плотности теплового потока, передаваемого теплопроводностью, пропорционален градиенту температуры, взятому с обратным знаком
4. вектор плотности теплового потока, передаваемого теплопроводностью, пропорционален градиенту температуры

24. Математическая запись закона Фурье ...

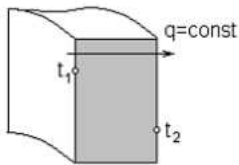
1. $q = -\lambda / \text{grad}T$
2. $q = -1 / (\lambda \cdot \text{grad}T)$
3. $q = -\lambda \cdot \text{grad}T$
4. $q = -\text{grad}T$

1. газы
2. чугун
3. золото
4. глицерин

26. Наибольшим коэффициентом теплопроводности обладают ...

1. жидкости
2. чистые металлы
3. газы
4. огнеупоры

27. Распределение температуры в однородной цилиндрической стенке осуществляется..



1. по логарифмической кривой
2. по прямой линии
3. по параболе
4. по гиперболе

28. Термическое сопротивление 3-х слойной однородной плоской стенки ...

1.
$$R = \sum_{i=1}^3 \frac{\lambda_i}{\delta_i}$$

2.
$$R = \sum_{i=1}^3 \frac{\delta_i}{\lambda_i}$$

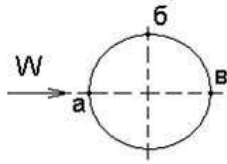
3.
$$R = \sum_{i=1}^3 \frac{\delta_{i,j}}{\lambda_i}$$

4.
$$R = \sum_{i=1}^2 \frac{\delta_i}{\lambda_i}$$

29. Вынужденная конвекция возникает около теплоотдающей поверхности за счет ...

1. действия внешнего источника (насоса, вентилятора, ветра)
2. теплового расширения жидкости
3. теплового расширения материала теплоотдающей поверхности
4. рентгеновского излучения

30. При поперечном обтекании жидкостью одиночной трубы за определяющий размер принимается ...



1. наружный диаметр трубы
2. внутренний диаметр трубы
3. толщину стенки трубы
4. длину трубы

31. При расчете теплоотдачи внутри трубы за определяющий размер принимается

...

1. длина трубы
2. внутренний диаметр трубы
3. наружный диаметр трубы
4. толщина стенки трубы

32. Не излучают и не поглощают лучистую энергию ...

1. Ar и N_2
2. CO_2 и H_2O
3. NH_3 и H_2O
4. C_2H_5OH и H_2O

33. Воздух (O_2) и азот (N_2) ...

1. прозрачны для теплового излучения
2. обладают значительной излучательной способностью
3. обладают значительной поглощательной способностью
4. обладают значительной излучательной и поглощательной способностью

34. Тело называют абсолютно белым, если ...

1. $D=0$
2. $A=R=D$
3. $D=A=0$
4. $A=0$

35. Сумма потоков собственного и отраженного телом излучения называется ...

1. спектральной плотностью потока излучения
2. селективным излучением
3. ультрафиолетовым излучением
4. эффективным излучением

36. Поверхность, необходимая для передачи теплового потока Q_2 от горячего теплоносителя к холодному, определяется из ...

1. уравнения Ньютона-Рихмана
2. уравнения Фурье

- уравнения теплового баланса
- уравнения теплопередачи $Q_2 = k \cdot F \cdot \overline{\Delta t}$

37. Определение поверхности теплообменника является целью ...

- гидравлического расчета
- конструктивного теплового расчета
- поверочного расчета
- технико-экономического расчета

38. Теплообменник для подогрева воды паром при ее термической деаэрации (удаления растворенных газов) является ...

- регенеративным
- регенеративным с промежуточным теплоносителем
- рекуперативным
- смесительным

39. В уравнении теплового баланса $\eta \cdot m_1 \cdot (C_{p1}^i \cdot t_1^i - C_{p1}^n \cdot t_1^n) = m_2 \cdot (C_{p2}^n \cdot t_2^n - C_{p2}^i \cdot t_2^i)$ параметр, обозначенный η соответствует ...

- КПД теплообменника
- абсолютному КПД
- внутреннему относительному КПД
- термическому КПД

40. Не горючим элементом твердого топлива является ...

- углерод
- сера
- водород
- кислород

41. Теплота, вырабатываемая организмом человека передается окружающей среде прежде всего..

- Конвекцией
- Излучением
- Испарением
- За счёт обмена веществ

42. Микроклимат помещения характеризуется... (указать неверный ответ)

- температурой внутреннего воздуха
- скоростью движения воздуха
- влажностью воздуха
- запыленностью воздуха

43. Холодный период года характеризуется температурой наружного воздуха...

- ниже +10 °С
- ниже +8 °С
- ниже 0 °С
- выше +8 °С

44. По интенсивности труда все виды работ делят на...

- 1) две категории
- 2) три категории
- 3) четыре категории
- 4) пять категорий

45. Оптимальные значения относительной влажности воздуха составляют...

- 1) 40 – 50%
- 2) 40 – 60%
- 3) 30 – 70%
- 4) 50 – 70 %

46. Оптимальные значения скорости движения воздуха в помещении для холодного периода года составляют...

- 1) 0,2 – 0,3 м/с+
- 2) 0,1 – 0,2 м/с
- 3) 0,1 – 0,3 м/с
- 4) 0,2 – 0,4 м/с

47. При расчете потерь теплоты через наружные ограждения в качестве расчетной температуры наружного воздуха принимается:

- 1) Температура воздуха наиболее холодных суток, обеспеченностью 0,92
- 2) Температура воздуха наиболее холодной пятидневки, обеспеченностью 0,92
- 3) Температура воздуха наиболее холодных суток, обеспеченностью 0,98
- 4) Температура воздуха наиболее холодной пятидневки, обеспеченностью 0,98

48. Сопротивление теплопередачи ограждающей конструкции имеет следующую размерность:

- 1) $\text{м}^2 \cdot \text{°C} / \text{Вт}$
- 2) $\text{Вт} \cdot \text{°C} / \text{м}^2$
- 3) $\text{Вт} / \text{м}^2$
- 4) $\text{Вт} / \text{м}^2 \cdot \text{°C}$

49. Сопротивление теплопередачи ограждающей конструкции численно равно...

- 1) падению температуры в градусах при прохождении теплового потока в 1 Вт через 1 м² ограждения
- 2) тепловому потоку, проходящему через 1 м² ограждения при перепаде температур в 1 градус
- 3) падению температуры в градусах при прохождении теплового потока в 1 Вт через 1 м толщины ограждения
- 4) тепловому потоку, проходящему через 1 м толщины ограждения при перепаде температур в 1 градус

50. Сопротивление теплоотдаче внутренней поверхности ограждающей конструкции определяется по формуле:

- 1) $1/\lambda_{\text{вн}}$
- 2) $1/\alpha_{\text{вн}}$
- 3) $\delta/\lambda_{\text{вн}}$

4) $\delta/\alpha_{вн}$

51. Расчетный коэффициент теплоотдачи внутренней поверхности стены (Вт/м⁰С) составляет:

- 1) 23
- 2) 8,7
- 3) 12
- 4) 7,6

52. Термическое сопротивление каждого слоя однородной ограждающей конструкции определяется по формуле:

- 1) $R = \delta/\lambda +$
- 2) $R = \lambda/\delta$
- 3) $R = 1/\lambda$
- 4) $R = \delta/\alpha$

53. Градусо-сутки отопительного периода (ГСОП), определяют по формуле:

- 1) $(t_{в} - t_{от}) \cdot z_{от}$
- 2) $(t_{от} - t_{в}) \cdot z_{от}$
- 3) $(t_{в} - z_{от}) \cdot t_{от}$
- 4) $(t_{в} + t_{от}) \cdot z_{от}$

54. Согласно ГОСТ 30494 расчетная температура внутреннего воздуха здания определяется по...

- 1) минимальным значениям оптимальной температуры
- 2) оптимальным значениям минимальной температуры
- 3) максимальным значениям оптимальной температуры
- 4) оптимальным значениям допустимой температуры

55. Требуемые значения сопротивления теплопередаче ограждающих конструкций определяют по формуле:

- 1) $R_{о}^{TP} = a + ГСОП - b$
- 2) $R_{о}^{TP} = a \cdot ГСОП + b$
- 3) $R_{о}^{TP} = a \cdot b + ГСОП$
- 4) $R_{о}^{TP} = a + ГСОП + b$

56. Нормируемое значение сопротивления теплопередаче входных дверей и ворот должно быть...

- 1) не менее 0,6 R стен зданий
- 2) не менее 0,5 R стен зданий
- 3) не более 0,6 R стен зданий
- 4) равно 0,6 R стен зданий

57. Нормируемый температурный перепад между температурой внутреннего воздуха и температурой внутренней поверхности ограждающей конструкции для наружных стен жилого здания составляет...

- 1) 4,0 °С
- 2) 5,0 °С

- 3) 3,5 °C
- 4) 2,0 °C

58. Относительную влажность внутреннего воздуха для помещений жилых зданий при определении точки росы следует принимать:

- 1) 50 %
- 2) 55 %
- 3) 60 %
- 4) 65 %

59. Относительную влажность внутреннего воздуха для ванных комнат при определении точки росы следует принимать:

- 1) 50 %
- 2) 55 %
- 3) 60 %
- 4) 65 %

60. Нормируемое сопротивление воздухопроницанию ограждающих конструкций (за исключением светопрозрачных) определяется по формуле:

- 1) $R_u^{TP} = \Delta p / G_H$
- 2) $R_u^{TP} = \Delta G / P_H$
- 3) $R_u^{TP} = \Delta p_H / G$
- 4) $R_u^{TP} = p / \Delta G_H$

61. Инfiltrация – это ...

- 1) проникновение воздуха через ограждающие конструкции в помещение
- 2) проникновение воздуха через ограждающие конструкции из помещения
- 3) проникновение влаги через ограждающие конструкции в помещение
- 4) проникновение влаги через ограждающие конструкции из помещения

62. Коэффициент воздухопроницаемости материала это ...

- 1) количество воздуха в кг, которое проходит через 1 м² ограждения за 1 сек при разности давлений 1 Па
- 2) количество воздуха в кг, которое проходит через 1 м² ограждения за 1 ч при разности давлений 1 Па
- 3) количество воздуха в кг, которое проходит через 1 м² ограждения за 1 ч при разности давлений 1 кПа
- 4) количество воздуха в кг, которое проходит через 1 м ограждения за 1 ч при разности давлений 1 Па

63. Коэффициент паропроницаемости материала это ...

- 1) количество водяного пара, которое диффундирует в течение 1 сек через 1 м² плоской стенки толщиной 1 м при разности упругостей водяного пара с одной и с другой стороны в 10 Па
- 2) количество водяного пара, которое диффундирует в течение 1 мин через 1 м² плоской стенки толщиной 1 см при разности упругостей водяного пара с одной и с другой стороны в 1 гПа

- 3) количество водяного пара, которое диффундирует в течение 1 ч через 1 м² плоской стенки толщиной 1 м при разности упругостей водяного пара с одной и с другой стороны в 1 Па
- 4) количество водяного пара, которое диффундирует в течение 1 ч через 1 м² плоской стенки толщиной 0,1 м при разности упругостей водяного пара с одной и с другой стороны в 1 гПа

64. Для предупреждения конденсации влаги в толще ограждения необходимо:

- 1) более плотные и теплопроводные материалы располагать у внутренней поверхности ограждения
- 2) более плотные и теплопроводные материалы располагать у наружной поверхности ограждения
- 3) более плотные и теплопроводные материалы располагать в середине поверхности ограждения
- 4) последовательность расположения слоев не влияет на конденсацию влаги

65. Упругостью водяного пара иначе называют:

- 1) абсолютное давление водяного пара
- 2) парциальное давление водяного пара
- 3) избыточное давление водяного пара
- 4) максимальное давление водяного пара.

66. Сопротивление паропрооницанию отдельного слоя многослойной ограждающей конструкции определяется по формуле:

- 1) $R_{\Pi} = \delta/\lambda$
- 2) $R_{\Pi} = \mu/\delta$
- 3) $R_{\Pi} = \lambda/\mu$
- 4) $R_{\Pi} = \delta/\mu$

67. Сопротивление паропрооницанию замкнутых воздушных прослоек в ограждающих конструкциях следует принимать...

- 1) равным 0, независимо от расположения и толщины этих прослоек
- 2) по таблицам соответствующих норм и правил
- 3) равным 1, независимо от расположения и толщины этих прослоек
- 4) по расчету, независимо от расположения и толщины этих прослоек

68. Теплотехнический расчет ограждающей конструкции заключается в определении...

- 1) коэффициента теплопроводности теплоизоляционного слоя
- 2) толщины теплоизоляционного слоя
- 3) толщины конструктивного слоя
- 4) коэффициента теплоотдачи теплоизоляционного слоя

69. Влажностный режим помещений может быть... (указать неверный ответ)

- 1) Сухой
- 2) Нормальный
- 3) Холодный
- 4) Влажный

70. Зона влажности района строительства может быть... (указать неверный ответ)

- 1) Сухая
- 2) Нормальная
- 3) Мокрая
- 4) Влажная

Таблица 3 – Критерии оценки сформированности компетенций

Код и наименование индикатора достижения компетенции (части компетенции)	Критерии оценивания сформированности компетенции (части компетенции)
	соответствует оценке «зачтено» 50-100% от максимального балла
ОПК-3.1. Описание основных сведений об объектах и процессах профессиональной деятельности посредством использования профессиональной терминологии. ОПК-3.2. Выбор использования профессиональной терминологии.	Знает основные сведения об объектах и процессах профессиональной деятельности; обладает навыками использования профессиональной терминологии в области расчетов тепло – влажностного и воздушного режима здания; готов к выбору и использованию профессиональной терминологии при выборе тепло – влажностного и воздушного режима здания
ОПК-4.1. Выбор нормативно-правовых и нормативно-технических документов, регулирующих деятельность в области строительства, строительной индустрии и жилищно-коммунального хозяйства для решения задачи профессиональной деятельности. ОПК-4.2. Выявление основных требований нормативно-правовых и нормативно-технических документов, предъявляемых к зданиям, сооружениям, инженерным системам жизнеобеспечения, к выполнению инженерных изысканий в строительстве. ОПК-4.6. Проверка соответствия проектной строительной документации требованиям нормативно-правовых и нормативно-технических документов.	Правильно выбирает нормативно-правовые и нормативно-технические документы, регулирующие деятельность в области строительства, строительной индустрии и жилищно-коммунального хозяйства для решения задачи профессиональной деятельности по достижению необходимых параметров тепло – влажностного и воздушного режима здания; успешно выявляет основные требования нормативно-правовых и нормативно-технических документов, предъявляемых параметрам тепло – влажностного и воздушного режима зданий, сооружений, инженерным системам жизнеобеспечения, к выполнению инженерных изысканий в строительстве; умеет проверять соответствие проектной строительной документации требованиям нормативно-правовых и нормативно-технических документов по тепло – влажностному и воздушному режиму здания
ОПК-6.1. Выбор состава и последовательности выполнения работ по проектированию здания (сооружения), инженерных систем жизнеобеспечения в соответствии с техническим заданием на проектирование. ОПК-6.2. Выбор исходных данных для проектирования здания и их основных инженерных систем.	Умеет выбрать состав и последовательность выполнения работ по проектированию тепло – влажностного и воздушного режима здания (сооружения), инженерных систем жизнеобеспечения в соответствии с техническим заданием на проектирование; правильно выбирает исходные данные для проектирования здания и их основных инженерных систем, типовые проектные решения и технологическое

<p>ОПК-6.4. Выбор типовых проектных решений и технологического оборудования основных инженерных систем жизнеобеспечения здания в соответствии с техническими условиями.</p> <p>ОПК-6.6. Выполнение графической части проектной документации здания, инженерных систем, в т.ч. с использованием средств автоматизированного проектирования.</p> <p>ОПК-6.8. Проверка соответствия проектного решения требованиям нормативно-технических документов и технического задания на проектирование.</p> <p>ОПК-6.10. Определение основных параметров инженерных систем здания.</p> <p>ОПК-6.14. Расчётное обоснование режима работы инженерной системы жизнеобеспечения здания.</p> <p>ОПК-6.15. Определение базовых параметров теплового режима здания.</p>	<p>оборудование основных инженерных систем жизнеобеспечения здания в соответствии с техническими условиями; правильно выполняет графическую часть проектной документации здания, инженерных систем, в т.ч. с использованием средств автоматизированного проектирования; может проверить соответствие проектного решения требованиям нормативно-технических документов и технического задания на проектирование; умеет определять основные параметры инженерных систем здания; обосновать расчётом режим работы инженерной системы жизнеобеспечения здания по достижению расчетного тепло – влажностного и воздушного режима здания.</p>
--	---

Модуль - Системы отопления, вентиляции и кондиционирования

Вопросы для собеседования

1. Отопление, общие сведения, классификация систем отопления. Тепловой баланс помещений.
2. Расчетная мощность системы отопления.
3. Отопление зданий повышенной этажности.
4. Отопительные приборы систем водяного и парового отопления.
5. Расчет площади теплообмена нагревательных приборов системы отопления.
6. Принципы гидравлического расчета систем водяного отопления.
7. Местные системы отопления. Панельно-лучистое отопление. Системы воздушного отопления.
8. Вентиляция промышленных и гражданских зданий. Элементы систем механической вентиляции.
9. Естественная вентиляция. Воздухообмен в помещениях, схемы подачи и удаления воздуха.
10. Строительные конструкции вентиляционных систем. Вентиляция зданий повышенной этажности.

Фонд тестовых заданий для текущего контроля знаний по модулю

Выберите один правильный вариант ответа

1) Система отопления здания предназначена для...

- 1) поддержания в холодный период года в помещениях здания заданной температуры воздуха
- 2) круглогодичного поддержания в помещениях здания заданной температуры воздуха
- 3) поддержания в холодный период года в помещениях здания заданной температуры и скорости воздуха
- 4) поддержания в переходный период года в помещениях здания заданной температуры воздуха

2) Тепловой баланс комнат жилых зданий учитывает (указать неверный ответ):

- 1) теплопотери через ограждения
- 2) теплопотери на нагрев инфильтрующегося воздуха
- 3) теплопоступления от нагретого материала и транспорта
- 4) бытовые теплопоступления

3) При определении потерь теплоты через отдельные ограждающие конструкции результаты следует округлить до:

- 1) 1 Вт
- 2) 10 Вт
- 3) 0,1 Вт
- 4) 0,01 Вт

4) Потери теплоты через внутренние ограждающие конструкции помещений допускается не учитывать, если разность температур воздуха в этих помещениях равна...

- 1) 5°C и менее
- 2) 3 °C и менее
- 3) 2°C и менее
- 4) 4°C и менее

5) Для подсчета площадей ограждающих конструкций линейные размеры принимаются с точностью до:

- 1) $\pm 0,1$ м
- 2) $\pm 0,01$ м
- 3) $\pm 0,5$ м
- 4) $\pm 0,05$ м

6) Потери теплоты через полы, расположенные на грунте или на лагах определяют...

- 1) по зонам-полосам шириной 1 м, параллельным наружным стенам
- 2) по зонам-полосам шириной 2 м, перпендикулярным наружным стенам
- 3) по зонам-полосам шириной 2 м, параллельным наружным стенам
- 4) по зонам-полосам шириной 2 м, параллельным стенам

7) Сопротивление теплопередаче для неутепленных полов на грунте и стен, расположенных ниже уровня земли для первой зоны принимается равным:

- 1) 1,2 ($\text{м}^2 \cdot \text{К}$)/Вт
- 2) 2,1 ($\text{м}^2 \cdot \text{К}$)/Вт

3) $4,3 \text{ (м}^2 \cdot \text{К)}/\text{Вт}$

4) $3,2 \text{ (м}^2 \cdot \text{К)}/\text{Вт}$

8) Коэффициент добавочных теплопотерь на ориентацию ограждения по отношению к сторонам света, если ограждение обращено на восток составит:

1) $\beta = 0,10$

2) $\beta = 0,01$

3) $\beta = 0,05$

4) $\beta = 0,50$

9) Система отопления – это комплекс элементов, предназначенных для...

1) получения и передачи необходимого количества теплоты в помещения

2) получения, переноса и передачи необходимого количества теплоты в помещения

3) получения, переноса и передачи необходимого количества теплоты и воздуха в помещения

4) передачи необходимого количества теплоты в помещения

10) Система отопления должна отвечать в первую очередь:

1) эстетическим требованиям

2) эксплуатационным требованиям

3) санитарно-гигиеническим требованиям

4) монтажным требованиям

11) Системы отопления классифицируют по следующим признакам (указать неверный ответ):

1) По виду теплоносителя

2) По способу циркуляции теплоносителя

3) По месту расположения подающих и обратных магистралей

4) По параметрам теплоносителя

12) К положительным свойствам воды как теплоносителя относится (указать неверный ответ):

1) подвижность

2) дешевизна

3) большая плотность

4) безвредность

13) Преимущества паровой системы отопления (указать неверный ответ):

1) Высокая теплоотдача отопительных приборов

2) Незначительное гидростатическое давление

3) Возможность качественного регулирования теплоотдачи

4) Возможность перемещения теплоносителя на большие расстояния без затрат энергии

14) Преимущества водяной системы отопления (указать неверный ответ):

1) Обеспечивает равномерность температуры помещения

2) Возможность качественного регулирования теплоотдачи

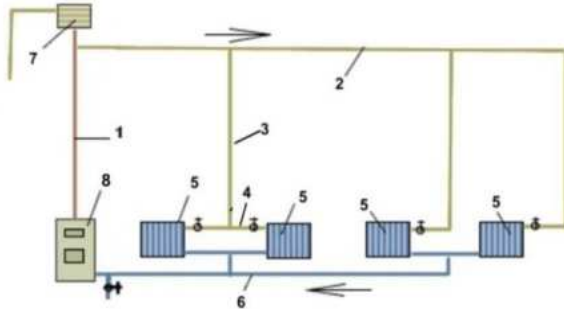
3) Возможность перемещения теплоносителя на большие расстояния без затрат энергии

4) Бесшумность работы

15) Преимущества воздушной системы отопления (указать неверный ответ):

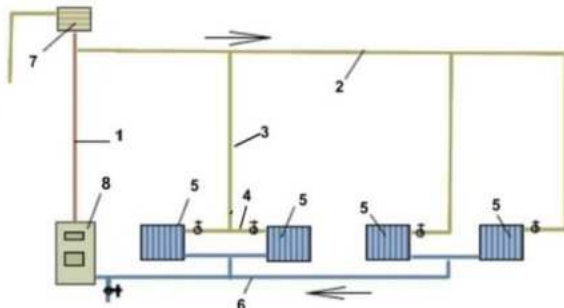
- 1) Отсутствие отопительных приборов в помещении
- 2) Возможность качественного регулирования теплоотдачи
- 3) Быстрый прогрев помещений
- 4) Бесшумность работы

16) На принципиальной схеме водной системы отопления цифрой 1 обозначен:



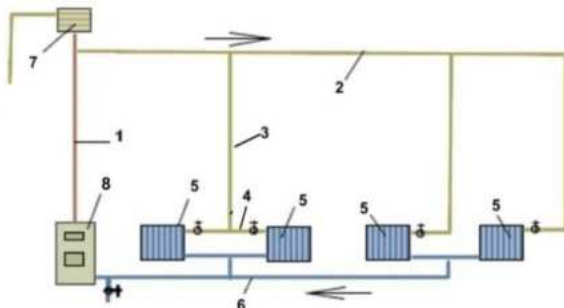
- 1) Подающая магистраль
- 2) Главный стояк
- 3) Подающий стояк
- 4) Обратная магистраль

17) На принципиальной схеме водной системы отопления цифрой 5 обозначен:



- 1) Теплогенератор
- 2) Расширительный бак
- 3) Отопительный прибор
- 4) Главный стояк

18) На принципиальной схеме водной системы отопления цифрой 7 обозначен:

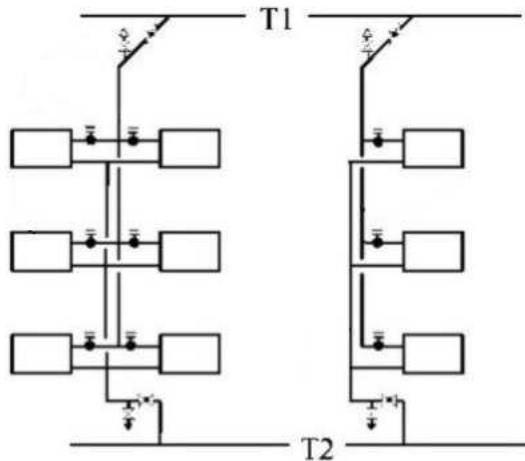


- 1) Теплогенератор
- 2) Магистральный теплопровод
- 3) Расширительный бак
- 4) Отопительный прибор

19) Системы водяного отопления классифицируют по следующим признакам (указать неверный ответ):

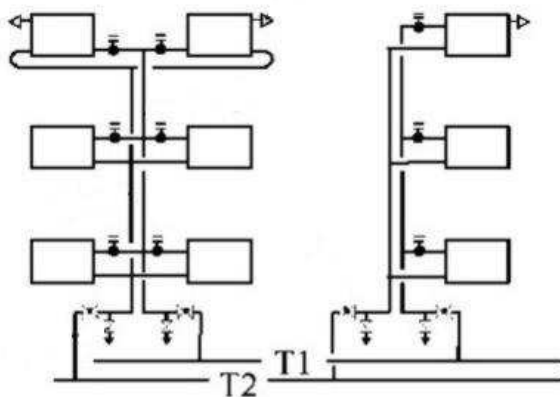
- 1) По способу создания циркуляции
- 2) По схеме включения отопительных приборов в стояк или ветвь
- 3) По месту расположения теплогенератора
- 4) По направлению движения воды

20) Классифицируйте представленную на схеме водяную систему отопления:



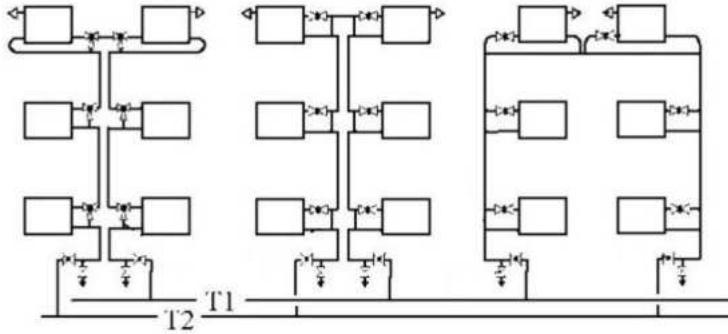
- 1) Двухтрубная с верхней разводкой
- 2) Двухтрубная с нижней разводкой
- 3) Однотрубная с верхней разводкой
- 4) Однотрубная с нижней разводкой

21) Классифицируйте представленную на схеме водяную систему отопления:



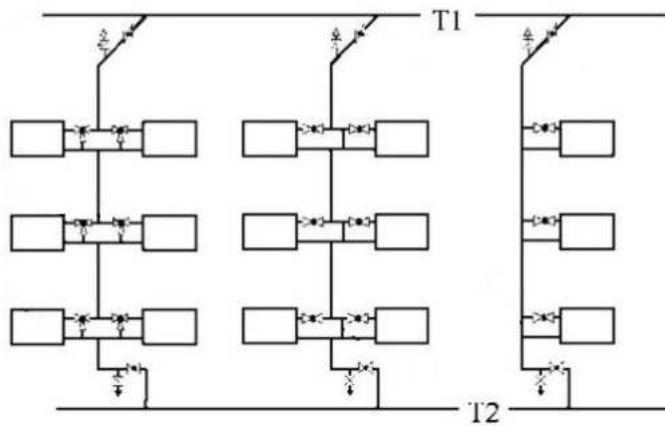
- 1) Двухтрубная с верхней разводкой
- 2) Двухтрубная с нижней разводкой
- 3) Однотрубная с верхней разводкой
- 4) Однотрубная с нижней разводкой

22) Классифицируйте представленную на схеме водяную систему отопления:



- 1) Двухтрубная с верхней разводкой
- 2) Двухтрубная с нижней разводкой
- 3) Однотрубная с верхней разводкой
- 4) Однотрубная с нижней разводкой

23) Классифицируйте представленную на схеме водяную систему отопления:



- 1) Двухтрубная с верхней разводкой
- 2) Двухтрубная с нижней разводкой
- 3) Однотрубная с верхней разводкой
- 4) Однотрубная с нижней разводкой

24) При какой схеме присоединения отопительных приборов к теплопроводам плотность теплового потока отопительного прибора выше за счет более равномерной и высокой температуры его поверхности?

- 1) сверху-вниз
- 2) снизу-вниз
- 3) снизу-вверх
- 4) сверху-вверх

25) Длину отопительного прибора в больницах, детских дошкольных учреждениях, школах, домах для престарелых и инвалидов следует принимать:

- 1) не менее 55% длины светового проема
- 2) не менее 50% длины светового проема
- 3) не менее 60% длины светового проема
- 4) не менее 75% длины светового проема

26) При расчете отопительных приборов следует учитывать...

- 1) 100% теплового потока, поступающего при открытой прокладке от трубопроводов системы отопления в помещении
- 2) 90% теплового потока, поступающего при открытой прокладке от трубопроводов системы отопления в помещении
- 3) 85% теплового потока, поступающего при открытой прокладке от трубопроводов системы отопления в помещении
- 1) 80% теплового потока, поступающего при открытой прокладке от трубопроводов системы отопления в помещении

27) Естественное циркуляционное давление в системах водяного отопления определяется по формуле:

- 1) $\Delta p_p^e = h \cdot g \cdot (\rho_o + \rho_e) + \Delta p_{mp}^e$
- 2) $\Delta p_p^e = h \cdot g \cdot (\rho_o - \rho_e) + \Delta p_{mp}^e$
- 3) $\Delta p_p^e = h \cdot g \cdot (\rho_e - \rho_o) + \Delta p_{mp}^e$
- 4) $\Delta p_p^e = h \cdot g \cdot (\rho_o - \rho_e) - \Delta p_{mp}^e$

28) На величину естественного циркуляционного давления в системах водяного отопления влияет:

- 1) атмосферное давление
- 2) высота расположения расширительного бака
- 3) расстояние от центра котла до центра отопительного прибора
- 4) длина циркуляционного кольца

29) Расчетным участком гидравлической схемы называют часть теплопровода с ...

- 1) постоянным диаметром
- 2) постоянным расходом теплоносителя
- 3) постоянным перепадом температур
- 4) постоянной шероховатостью

30) Главным циркуляционным кольцом называют:

- 1) наиболее длинный циркуляционный контур системы
- 2) наиболее неблагоприятный в гидравлическом отношении циркуляционный контур
- 3) наиболее благоприятный в гидравлическом отношении циркуляционный контур
- 4) циркуляционный контур системы с наибольшим количеством местных сопротивлений

31) Местные сопротивления крестовин, тройников учитываются...

- 1) на участке с большим расходом теплоносителя
- 2) на участке с меньшим расходом теплоносителя
- 3) поровну на обоих участках
- 4) пропорционально длине участка

32) Что означает цифра «140» в маркировке чугунного радиатора МС-140-108:

- 1) монтажную высоту секции
- 2) полную высоту секции
- 3) строительную глубину секции
- 4) строительную длину секции

33) Что означает цифра «108» в маркировке чугунного радиатора МС-140-108:

- 1) монтажную высоту секции
- 2) полную высоту секции
- 3) строительную глубину секции
- 4) строительную длину секции

34) Чугунные радиаторы серий МС-90, МС-140 рассчитаны на рабочее давление теплоносителя в системе:

- 1) 1,0 МПа
- 2) 0,9 МПа
- 3) 0,8 МПа
- 4) 0,7 МПа

35) При выборе алюминиевых радиаторов необходимо учитывать (укажите неверный вариант):

- 1) повышенные требования к химическому составу теплоносителя;
- 2) повышенное газообразование в радиаторах;
- 3) расчетное давление теплоносителя;
- 4) красивый внешний вид.

36) С какой целью устраивают ребра на поверхности некоторых отопительных приборов:

- 1) повышения коэффициента теплопередачи
- 2) увеличения теплоотдающей поверхности
- 3) защиты от контакта с поверхностью прибора
- 4) улучшения внешнего вида отопительного прибора

37) Теплопередачу отопительного прибора снижает (укажите неверный ответ):

- 1) окраска прибора в темный цвет
- 2) установка декоративного экрана
- 3) окраска прибора в светлый цвет
- 4) загромождение прибора мебелью

38) Нельзя присоединять приборы других помещений к стоякам, питающим отопительные приборы

- 1) лестничных клеток
- 2) кухонь
- 3) санитарных узлов
- 4) хозяйственных помещений

39) Крепление к строительным конструкциям чугунного радиатора состоящего из 12 секций должно осуществляться:

- 1) На одном верхнем и двух нижних кронштейнах
- 2) На двух верхних и двух нижних кронштейнах
- 3) На двух верхних и трех нижних кронштейнах
- 4) На трех верхних и четырех нижних кронштейнах

40) Крепление к строительным конструкциям чугунного радиатора состоящего из 8 секций должно осуществляться:

- 1) На одном верхнем и двух нижних кронштейнах
- 2) На двух верхних и двух нижних кронштейнах

- 3) На двух верхних и трех нижних кронштейнах
- 4) На трех верхних и четырех нижних кронштейнах

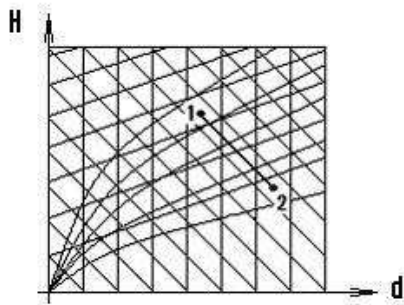
41) Вентиляция – это...

- 1) Обмен воздуха в помещениях для удаления теплоты, влаги, вредных и других веществ с целью обеспечения допустимого микроклимата и качества воздуха в обслуживаемой или рабочей зоне
- 2) Обмен воздуха в помещениях для удаления избытков теплоты, влаги, вредных и других веществ с целью обеспечения оптимального микроклимата и качества воздуха в обслуживаемой или рабочей зоне
- 3) Обмен воздуха в помещениях для удаления избытков теплоты, влаги, вредных и других веществ с целью обеспечения допустимого микроклимата и качества воздуха в обслуживаемой или рабочей зоне
- 4) Обмен воздуха в помещениях для удаления избытков теплоты, влаги, вредных и других веществ с целью обеспечения допустимого качества воздуха в обслуживаемой или рабочей зоне

42) Кратность воздухообмена – это...

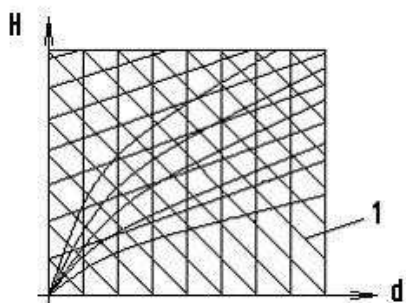
- 1) Количество воздуха, подаваемого или удаляемого за 1 ч из помещения, отнесенное к его наружному объему
- 2) Количество воздуха, подаваемого или удаляемого за 1 с. из помещения, отнесенное к площади пола помещения
- 3) Количество воздуха, подаваемого или удаляемого за 1 ч из помещения, отнесенное к площади пола помещения
- 4) Количество воздуха, подаваемого или удаляемого за 1 ч из помещения, отнесенное к его внутреннему объему

43) Процесс 1-2 на Hd-диаграмме соответствует ...



1. охлаждению воздуха
2. нагреванию воздуха
3. осушению воздуха
4. увлажнению воздуха

44) Линия 1 на Hd-диаграмме соответствует ...



1. относительной влажности
2. изотерме влажного воздуха
3. изоэнтальпе
4. влагосодержанию

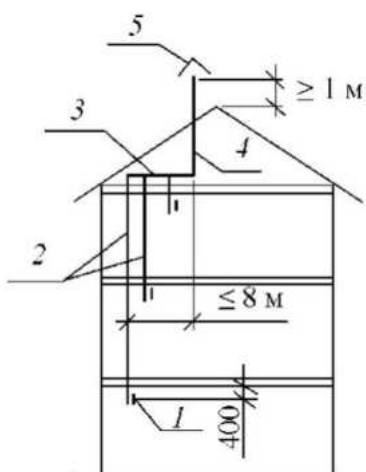
45) По способу организации воздухообмена вентиляция может быть (указать неверный ответ):

- 1) общеобменной
- 2) местной
- 3) аварийной
- 4) естественной

46) Естественная вытяжная вентиляция для жилых, общественных, административных и бытовых помещений рассчитывается при температуре наружного воздуха равной...

- 1) 0 °С
- 2) +5 °С
- 3) +8 °С
- 4) +10 °С

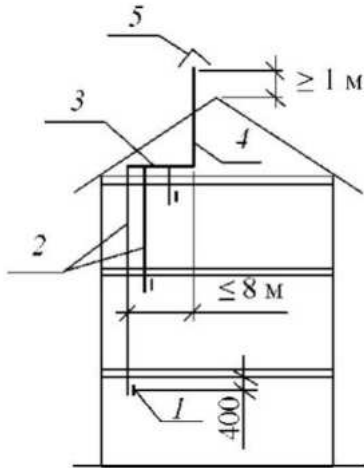
47) На принципиальной схеме системы вытяжной естественной канальной вентиляции цифрой 2 обозначен:



- 1) дефлектор
- 2) вертикальный внутрискатный или приставной канал

- 3) сборный горизонтальный воздуховод
- 4) вертикальная вытяжная шахта

48) На принципиальной схеме системы вытяжной естественной канальной вентиляции цифрой 4 обозначен:



- 1) дефлектор
- 2) вертикальный внутристенный или приставной канал
- 3) сборный горизонтальный воздуховод
- 4) вертикальная вытяжная шахта

49) При проектировании вытяжной естественной канальной вентиляции не допускается присоединять вытяжные системы ...

- 1) ванных комнат к системам вентиляции кухонь
- 2) санитарных узлов к системам вентиляции кухонь
- 3) санитарных узлов к системам вентиляции ванных комнат
- 4) ванных комнат к системам вентиляции кладовых

50) Естественное давление в вентиляционных каналах...

- 1) не зависит от времени года;
- 2) больше в теплое время года;
- 3) больше в холодное время года;
- 4) меньше в холодное время года.

51) Эквивалентный диаметр воздуховода прямоугольного сечения – это ...

- 1) такой диаметр круглого воздуховода, при котором для той же скорости движения воздуха удельные потери на трение будут равны
- 2) такой периметр круглого воздуховода, при котором для той же скорости движения воздуха потери в местных сопротивлениях будут равны
- 3) такой диаметр круглого воздуховода, при котором для той же скорости движения воздуха полные потери на трение будут равны
- 4) такой диаметр круглого воздуховода, при котором для той же скорости движения воздуха потери в местных сопротивлениях будут равны

52) Дефлектор служит для...

- 1) защиты вентиляционной шахты от осадков
- 2) уменьшения вытяжки воздуха из помещений
- 3) увеличения вытяжки воздуха из помещений
- 4) защиты вентиляционной шахты от гнезд птиц

53) По принципу действия и назначению вентиляторы для систем вентиляции делятся на:

- 1) Радиальные
- 2) Осевые
- 3) Крышные
- 4) Стеновые

54) Номер радиального вентилятора соответствует....

- 1) внутреннему диаметру рабочего колеса в сантиметрах
- 2) наружному диаметру рабочего колеса в сантиметрах
- 3) внутреннему диаметру рабочего колеса в дециметрах
- 4) наружному диаметру рабочего колеса в дециметрах

55) В обозначении радиального вентилятора В-Ц4-70 цифра 4 означает:

- 1) удельную быстроходность, уменьшенную в 10 раз
- 2) номер вентилятора
- 3) коэффициент полного давления, увеличенный в 5 раз
- 4) наружный диаметр рабочего колеса в дециметрах.

56) Осевой вентилятор по сравнению с радиальным вентилятором имеет следующие преимущества:

- 1) возможность непосредственного включения в сеть воздухопроводов
- 2) способен преодолевать большие сопротивления при перемещении воздуха
- 3) более компактен и имеет меньшую массу
- 4) возможность реверсивной работы

57) Подбирая вентилятор, следует стремиться к тому чтобы...

- 1) потребляемая мощность была максимальной
- 2) КПД вентилятора был максимальным
- 3) подача была максимальной
- 4) создаваемое давление было максимальным

58) По условию относительной бесшумности окружная скорость вращения рабочего колеса радиального вентилятора, устанавливаемого в жилых и общественных зданиях не должна превышать:

- 1) 15 – 20 м/с
- 2) 20 – 25 м/с
- 3) 25 – 30 м/с
- 4) 30– 35 м/с

59) Для снижения уровня шума механической системой вентиляции необходимо (указать неверный ответ):

- 1) Входное отверстие в вентилятор устраивать плавным
- 2) Тщательно балансировать рабочее колесо вентилятора

- 3) Жестко закрепить вентилятор на ограждающих конструкциях
- 4) Металлические поверхности покрыть звукопоглощающими материалами

60) Калорифер – это теплообменник для...

- 1) нагревания воды
- 2) нагревания пара
- 3) нагревания воздуха
- 4) нагревания металлов

61) Присоединение трубопровода к калориферам при теплоносителе – паре осуществляется:

- 1) только по параллельной схеме
- 2) по параллельной и последовательной схемам
- 3) только по последовательной схеме
- 4) только по смешанной схеме

62) Техничко-экономическими показателями калорифера являются (указать неверный ответ):

- 1) коэффициент теплопередачи
- 2) аэродинамическое сопротивление проходу воздуха
- 3) скорость движения воздуха в трубках
- 4) масса металла, приходящаяся на 1 м² площади поверхности нагрева

63) В сети воздуховодов скорость движения воздуха назначают:

- 1) постоянной на всех участках
- 2) с уменьшением по направлению к конечным участкам
- 3) с увеличением по направлению к конечным участкам
- 4) переменной на всех участках

64) К местной приточной вентиляции относятся (указать неверный вариант):

- 1) воздушные души;
- 2) воздушные завесы;
- 3) воздушные оазисы;
- 4) воздушные отсосы.

65) Устройство, в котором осуществляется требуемая тепловлажностная обработка воздуха и его очистка называется...

- 1) калорифером
- 2) кондиционером
- 3) фильтром
- 4) вентилятором

66) Какой группы кондиционеров не существует:

- 1) бытовые
- 2) полубытовые
- 3) промышленные
- 4) полупромышленные

67) Сплит-системой называют:

- 1) моноблочный кондиционер, устанавливаемый в оконный проем
- 2) кондиционер, состоящий из наружного и внутреннего блоков
- 3) мобильный кондиционер, который можно перемещать по помещению
- 4) любой кондиционер, не предназначенный для промышленных зданий

68) Кондиционирование воздуха – это...

- 1) автоматическое поддержание в закрытых помещениях всех или отдельных параметров воздуха с целью обеспечения, как правило, оптимальных метеорологических условий, наиболее благоприятных для самочувствия людей
- 2) автоматическое поддержание в закрытых помещениях всех или отдельных параметров воздуха с целью обеспечения, как правило, допустимых метеорологических условий, наиболее благоприятных для самочувствия людей, ведения технологического процесса, обеспечения сохранности ценностей
- 3) автоматическое поддержание в закрытых помещениях всех или отдельных параметров воздуха с целью обеспечения, как правило, оптимальных метеорологических условий, наиболее благоприятных для самочувствия людей, ведения технологического процесса, обеспечения сохранности ценностей
- 4) автоматическое поддержание в закрытых помещениях отдельных параметров воздуха с целью обеспечения, как правило, допустимых метеорологических условий, наиболее благоприятных для самочувствия людей, ведения технологического процесса, обеспечения сохранности ценностей

69) Под рециркуляцией воздуха понимается:

- 1) подмешивание воздуха помещения (без очистки или тепловлажностной обработки) к наружному воздуху и подача этой смеси в данное или другие помещения
- 2) перемешивание воздуха в пределах одного помещения, в том числе сопровождаемое нагреванием (охлаждением) отопительными агрегатами, вентиляторными и эжекторными доводчиками, вентиляторами-веерами и др.
- 3) подмешивание воздуха помещения (после очистки или тепловлажностной обработки) к наружному воздуху и подача этой смеси в данное или другие помещения
- 4) перемешивание воздуха помещения (без очистки или тепловлажностной обработки) с наружным воздухом и подача этой смеси в данное или другие помещения

70) Источник холода для охлаждения кондиционируемого помещения может быть (указать неверный вариант):

- 1) природного происхождения
- 2) искусственного происхождения
- 3) от конденсационного охлаждения
- 4) от испарительного охлаждения

Таблица 4 – Критерии оценки сформированности компетенций

Код и наименование индикатора достижения компетенции (части компетенции)	Критерии оценивания сформированности компетенции (части компетенции)
	соответствует оценке «зачтено» 50-100% от максимального балла
ОПК-3.1. Описание основных сведений об объектах и процессах профессиональной	Знает основные сведения об объектах и процессах профессиональной деятельности в сфере

<p>деятельности посредством использования профессиональной терминологии. ОПК-3.2. Выбор использования профессиональной терминологии.</p>	<p>отопления, вентиляции и кондиционирования; обладает навыками использования профессиональной терминологии; готов к выбору и использованию профессиональной терминологии в области в сфере отопления, вентиляции и кондиционирования</p>
<p>ОПК-4.1. Выбор нормативно-правовых и нормативно-технических документов, регулирующих деятельность в области строительства, строительной индустрии и жилищно-коммунального хозяйства для решения задачи профессиональной деятельности. ОПК-4.2. Выявление основных требований нормативно-правовых и нормативно-технических документов, предъявляемых к зданиям, сооружениям, инженерным системам жизнеобеспечения, к выполнению инженерных изысканий в строительстве. ОПК-4.6. Проверка соответствия проектной строительной документации требованиям нормативно-правовых и нормативно-технических документов.</p>	<p>Правильно выбирает нормативно-правовые и нормативно-технические документы, регулирующих деятельность в области строительства, строительной индустрии и жилищно-коммунального хозяйства для решения задачи профессиональной деятельности при проектировании отопления, вентиляции и кондиционирования; успешно выявляет основные требования нормативно-правовых и нормативно-технических документов, предъявляемых к зданиям, сооружениям, инженерным системам жизнеобеспечения (системам отопления, вентиляции и кондиционирования), к выполнению инженерных изысканий в строительстве; умеет проверять соответствие проектной строительной документации требованиям нормативно-правовых и нормативно-технических документов при проектировании систем отопления, вентиляции и кондиционирования</p>
<p>ОПК-6.1. Выбор состава и последовательности выполнения работ по проектированию здания (сооружения), инженерных систем жизнеобеспечения в соответствии с техническим заданием на проектирование. ОПК-6.2. Выбор исходных данных для проектирования здания и их основных инженерных систем. ОПК-6.4. Выбор типовых проектных решений и технологического оборудования основных инженерных систем жизнеобеспечения здания в соответствии с техническими условиями. ОПК-6.6. Выполнение графической части проектной документации здания, инженерных систем, в т.ч. с использованием средств автоматизированного проектирования. ОПК-6.8. Проверка соответствия проектного решения требованиям нормативно-технических документов и технического задания на проектирование.</p>	<p>Умеет выбрать состав и последовательность выполнения работ по проектированию здания (сооружения), инженерных систем жизнеобеспечения (систем отопления, вентиляции и кондиционирования) в соответствии с техническим заданием на проектирование; правильно выбирает исходные данные для проектирования здания и их основных инженерных систем (систем отопления, вентиляции и кондиционирования), типовые проектные решения и технологическое оборудование основных инженерных систем жизнеобеспечения здания (систем отопления, вентиляции и кондиционирования) в соответствии с техническими условиями; правильно выполняет графическую часть проектной документации здания, инженерных систем (систем отопления, вентиляции и кондиционирования), в т.ч. с использованием средств автоматизированного проектирования; может проверить соответствие проектного решения требованиям нормативно-технических документов и технического задания на</p>

ОПК-6.10. Определение основных параметров инженерных систем здания.	проектирование; умеет определять основные параметры инженерных систем здания (систем отопления, вентиляции и кондиционирования); обосновать расчётом режим работы инженерной системы жизнеобеспечения здания (систем отопления, вентиляции и кондиционирования).
ОПК-6.14. Расчётное обоснование режима работы инженерной системы жизнеобеспечения здания.	
ОПК-6.15. Определение базовых параметров теплового режима здания.	

Модуль 3 - Теплогазоснабжение жилых, общественных и производственных зданий

Вопросы для собеседования

1. Теплоснабжение. Классификация систем теплоснабжения.
2. Тепловые сети. Тепловые пункты.
3. Схемы присоединения систем отопления и горячего водоснабжения к тепловым сетям.
4. Источники централизованного теплоснабжения.
5. Отопительные котельные малой и средней мощности.
6. Характеристики органических топлив. Способы сжигания. Использование нетрадиционных источников энергии.
7. Основы газоснабжения. Транспортировка газа.
8. ГРС, ГРП, ГРУ. Газораспределительные сети.
9. Снабжение потребителей сжиженными углеводородными газами.
10. Обработка природного газа.
11. Регулирование сезонной и суточной неравномерности потребления газа.

Фонд тестовых заданий для текущего контроля знаний по модулю

Выберите один правильный вариант ответа

1) К основным параметрам теплоносителя относят (указать неверный вариант):

- 1) температуру
- 2) давление
- 3) плотность или удельный объём
- 4) массу

2) Давление может быть (указать неверный вариант):

- 1) атмосферное
- 2) избыточное
- 3) абсолютное
- 4) отрицательное

3) Испарением воды называют процесс:

- 1) перехода из жидкого состояния в газообразное при любой температуре
- 2) перехода из твердого состояния в газообразное при любой температуре

- 3) перехода из жидкого состояния в газообразное при температуре 100 град
- 4) перехода из газообразного состояния в жидкое

4. Каким должен быть уклон трубопроводов тепловой сети:

- 1) не менее 0,001
- 2) не менее 0,002
- 3) не менее 0,003
- 4) не менее 0,02

5) В каком случае для трубопроводов тепловых сетей допускается применять неметаллические трубы сети:

- 1) при температуре воды 115 град. и ниже, при давлении до 1,6МПа включительно
- 2) при температуре воды выше 115 град. и давлении до 2,0 МПа включительно
- 3) при температуре воды 95 град. С и ниже, при давлении до 1,2 МПа включительно
- 4) при температуре воды 150 град. С и ниже, при давлении до 2,0 МПа включительно

6) Потребителей теплоты по надежности теплоснабжения делят на:

- 1) три категории
- 2) две категории
- 3) четыре категории
- 4) пять категорий

7) Системой теплоснабжения называют:

- 1) Комплекс устройств для выработки, транспортировки и использования тепловой энергии
- 2) Комплекс устройств для выработки тепловой энергии
- 3) Комплекс устройств для потребления тепловой энергии
- 4) Комплекс устройств для выработки и транспортировки тепловой энергии

8) Элеватор служит для ...

- 1) снижения температуры воды, поступающей на тепловой пункт из тепловой сети, до температуры, допустимой в системах отопления здания
- 2) подачи и нагрева воздуха в системах вентиляции, воздушного отопления
- 3) защиты систем отопления от загрязнений
- 4) передачи теплоты от воды к воздуху помещения

9) Компенсаторы служат для...

- 1) восприятия температурных удлинений стальных трубопроводов и разгрузки от температурных напряжений
- 2) защиты систем отопления от загрязнений
- 3) снижения температуры воды, поступающей на тепловой пункт из тепловой сети, до температуры, допустимой в системах отопления здания
- 4) передачи теплоты от воды к воздуху помещения

10) Компенсаторы температурных удлинений, используемые на тепловых сетях, обычно бывают:

- 1) сальниковыми и П-образными
- 2) сварными и гнутыми
- 3) подземными и надземными

4) стальными и чугунными

11. Наиболее сильно теплозащитные свойства теплоизоляционных и строительных материалов ухудшаются в результате их:

- 1) нагрева
- 2) увлажнения
- 3) увлажнения и последующего замерзания попавшей в них влаги
- 4) длительного использования

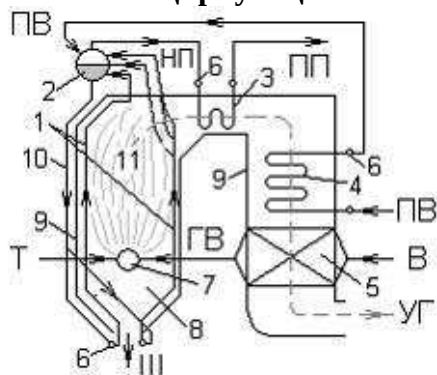
12. На трубопроводах систем теплоснабжения, отопления и горячего водоснабжения обычно применяют следующие виды арматуры:

- 1) стальную и чугунную
- 2) запорную, запорно-регулирующую и регулируемую
- 3) перекрывающую и дросселирующую
- 4) все перечисленные виды

13. К запорно-регулирующей арматуре, применяемой на трубопроводах систем теплоснабжения, отопления и горячего водоснабжения, относят...

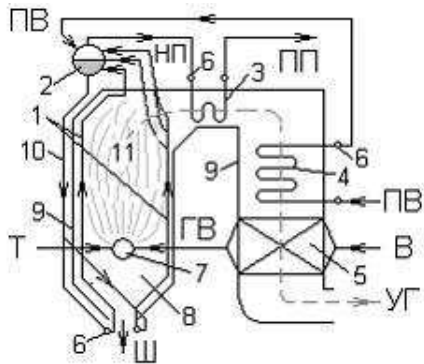
- 1) краны, вентили и задвижки
- 2) воздушные клапаны
- 3) сливные (дренажные) устройства
- 4) радиаторные термостаты

14) Цифрой 5 на схеме вертикально-водотрубного барабанного парового котла с естественной циркуляцией обозначен ...



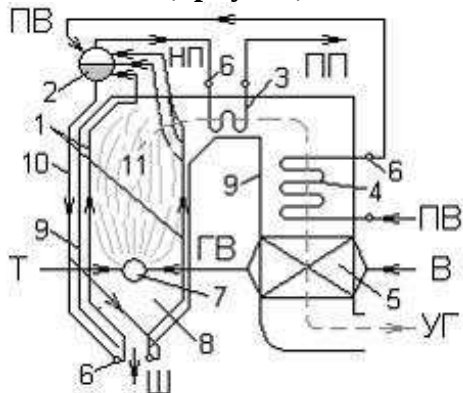
- 1) экранные трубы
- 2) воздухоподогреватель
- 3) барабан
- 4) водяной экономайзер

15) Цифрой 3 на схеме вертикально-водотрубного барабанного парового котла с естественной циркуляцией обозначен ...



- 1) пароперегреватель
- 2) коллекторы
- 3) барабан
- 4) горелка

16) Цифрой 10 на схеме вертикально-водотрубного барабанного парового котла с естественной циркуляцией обозначены ...



- 1) опускные необогреваемые трубы
- 2) экранные трубы
- 3) газоходы
- 4) пароперегреватели

17) «Условным» топливом принято считать топливо, низшая теплота сгорания которого по рабочей массе равна:

- 1) 290 кДж/кг для твердого или жидкого и 29000 кДж/м³ для газообразного топлива
- 1) 293 кДж/кг для твердого или жидкого и 29300 кДж/м³ для газообразного топлива
- 1) 300 кДж/кг для твердого или жидкого и 30000 кДж/м³ для газообразного топлива
- 1) 295 кДж/кг для твердого или жидкого и 29500 кДж/м³ для газообразного топлива

18) Наибольшими из всех видов теплотерь в тепловом балансе котельного агрегата являются:

- 1) потери теплоты в окружающую среду
- 2) потери теплоты с уходящими газами
- 3) потери теплоты от химической неполноты сгорания
- 4) потери теплоты от механической неполноты сгорания

19) По способу сжигания топлива топочные устройства делят на (указать неверный вариант):

- 1) слоевые
- 2) камерные (факельные)
- 3) полумеханические
- 4) циклонные

20) В зависимости от цели выработки тепловой энергии котельные делят на (указать неверный вариант):

- 1) энергетические
- 2) отопительные
- 3) производственные
- 4) отопительно-производственные

21) Тепловые сети подразделяются на ... (указать неверный вариант)

- 1) магистральные
- 2) распределительные
- 3) городские
- 4) квартальные

22) В настоящее время наибольшее распространение получила:

- 1) однотрубная схема теплоснабжения
- 2) двухтрубная схема теплоснабжения
- 3) трехтрубная схема теплоснабжения
- 4) четырехтрубная схема теплоснабжения

23) При обосновании допускается надземная прокладка тепловых сетей, кроме территорий ...

- 1) промышленных предприятий
- 2) детских и лечебных учреждений
- 3) вне черты города
- 4) жилых кварталов

24) Схема и конфигурация тепловых сетей должны обеспечивать теплоснабжение на уровне заданных показателей надежности путем (указать неверный вариант):

- 1) прокладки теплопроводов больших диаметров
- 2) совместной работы нескольких источников теплоты
- 3) прокладки резервных теплопроводов
- 4) устройства перемычек между тепловыми сетями смежных тепловых районов

25) Большинство тепловых сетей городов проложены:

- 1) в проходных каналах
- 2) в полупроходных каналах
- 3) в непроходных каналах
- 4) бесканально

26) Основной причиной повреждения тепловых сетей является:

- 1) внутренняя коррозия
- 2) наружная коррозия
- 3) механические повреждения
- 4) гидравлический удар

27) Независимо от схемы присоединения среднегодовая утечка теплоносителя из водяных тепловых сетей должна быть не более ...

- 1) 0,25 % среднегодового объема воды в тепловой сети и присоединенных системах теплоснабжения
- 2) 1,25 % среднегодового объема воды в тепловой сети и присоединенных системах теплоснабжения
- 3) 0,50 % среднегодового объема воды в тепловой сети и присоединенных системах теплоснабжения
- 4) 1,00 % среднегодового объема воды в тепловой сети и присоединенных системах теплоснабжения

28) Способность системы централизованного теплоснабжения обеспечивать в течение заданного времени требуемые режимы, параметры и качество теплоснабжения определяется следующим показателем (указать неверный вариант):

- 1) вероятность безотказной работы
- 2) коэффициент готовности
- 3) коэффициент живучести
- 4) коэффициент надежности

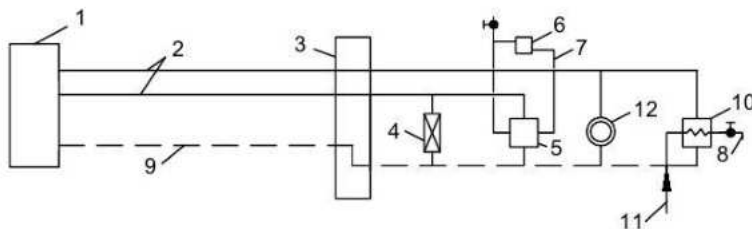
29) Минимально допустимый показатель готовности системы централизованного теплоснабжения к исправной работе составляет:

- 1) 0,90
- 2) 0,95
- 3) 0,97
- 4) 0,99

30) Число подпиточных насосов в открытых системах теплоснабжения следует принимать:

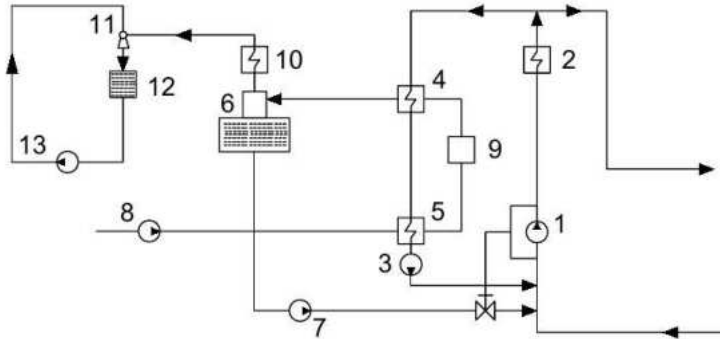
- 1) не менее двух, один из которых также является резервным
- 2) не менее трех, один из которых также является резервным
- 3) не менее четырех, один из которых также является резервным
- 4) не менее пяти, один из которых также является резервным

31) На схеме показана:



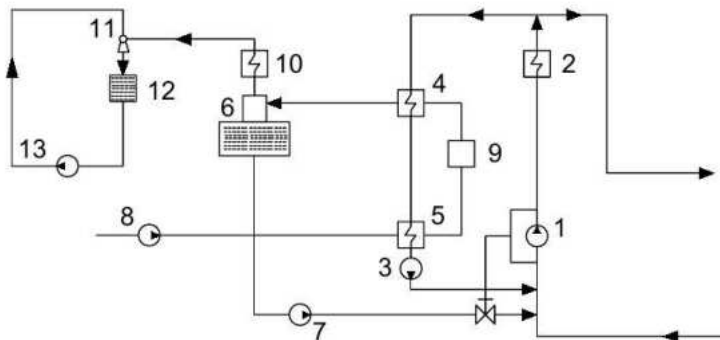
- 1) однотрубная схема теплоснабжения
- 2) двухтрубная схема теплоснабжения
- 3) трехтрубная схема теплоснабжения
- 4) четырехтрубная схема теплоснабжения

32) На принципиальной схеме водогрейной котельной цифрой 2 обозначен:



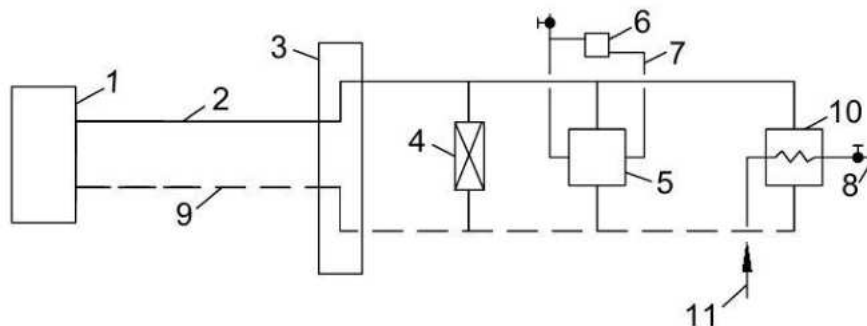
- 1) подогреватель химически очищенной воды
- 2) водогрейный котел
- 3) химводоподготовка
- 4) вакуумный деаэратор

33) На принципиальной схеме водогрейной котельной цифрой 1 обозначен:



- 1) циркуляционный насос
- 2) сетевой насос
- 3) насос сырой воды
- 4) эжекторный насос

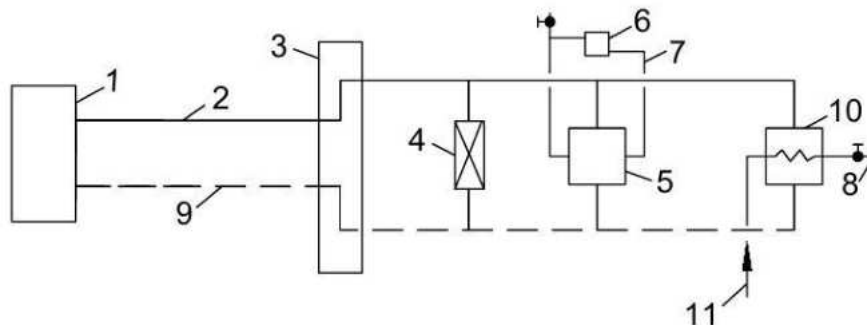
34) На схеме водяной двухтрубной системы теплоснабжения цифрой 5 обозначен:



- 1) абонентский ввод
- 2) калорифер вентиляционной системы

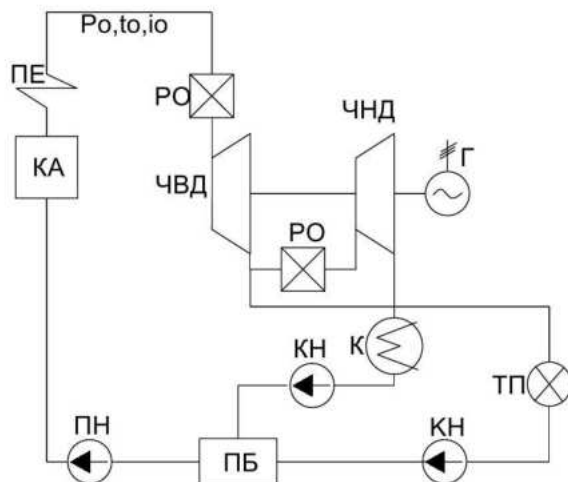
- 3) теплообменник системы отопления
- 4) теплообменник горячего водоснабжения

35) На схеме водяной двухтрубной системы теплоснабжения цифрой 3 обозначен:



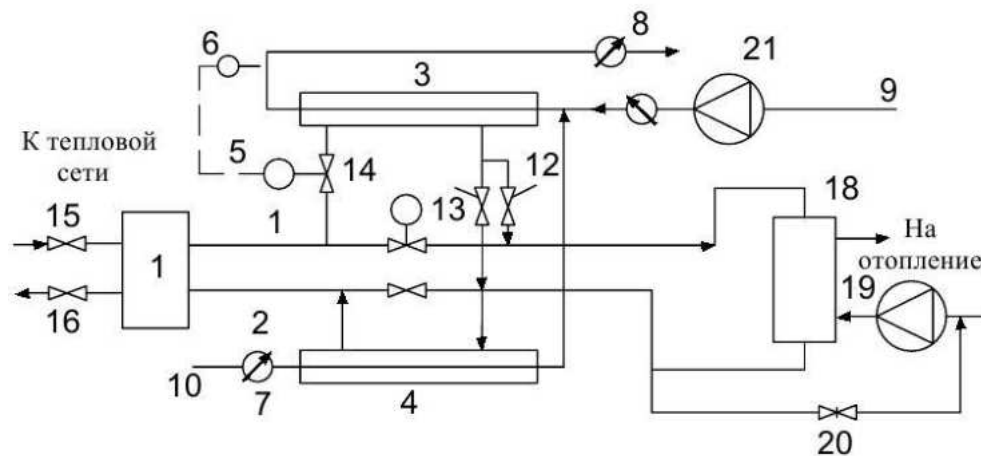
- 1) абонентский ввод
- 2) калорифер вентиляционной системы
- 3) теплообменник системы отопления
- 4) калорифер вентиляционной системы

36) На данной рисунке представлена:



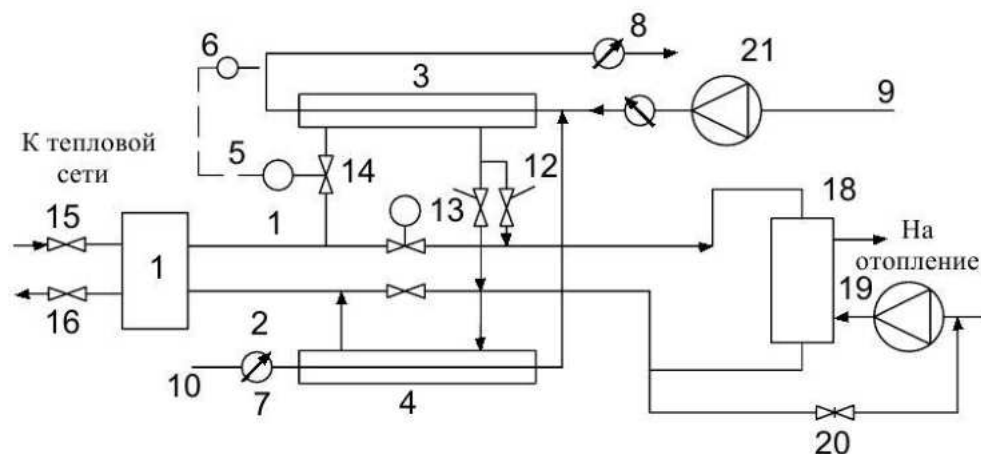
- 1) принципиальная схема ТЭЦ
- 2) принципиальная схема КЭС
- 3) принципиальная схема водогрейной котельной
- 4) принципиальная схема АЭС

37) На принципиальной схеме теплового пункта жилого здания цифрой 4 обозначен:



- 1) теплообменник горячего водоснабжения (верхняя ступень)
- 2) теплообменник отопления
- 3) теплообменник горячего водоснабжения (нижняя ступень)
- 4) теплообменник системы вентиляции

38) На принципиальной схеме теплового пункта жилого здания цифрой 7 обозначен:



- 1) датчик температуры
- 2) регулятор отопления
- 3) счетчик воды
- 4) регулятор подпитки

39) Основное назначение теплового пункта заключается в (указать неверный вариант):

- 1) подготовке теплоносителя определенной температуры и давления
- 2) очистке сточных вод
- 3) регулировании расхода теплоносителя
- 4) учете потребления теплоты

40) В кожухотрубных водоподогревателях систем горячего водоснабжения греющая вода из тепловой сети должна поступать:

- 1) по противоточной схеме в межтрубное пространство
- 2) по противоточной схеме в трубки

- 3) по прямоточной схеме в межтрубное пространство
- 4) по прямоточной схеме в трубки

41) Для систем отопления зданий, не допускающих перерывов в подаче теплоты минимальное число водо-водяных водоподогревателей следует принимать:

- 1) два, параллельно включенных, каждый из которых должен рассчитываться на 50 % тепловой нагрузки
- 2) два, параллельно включенных, каждый из которых должен рассчитываться на 100 % тепловой нагрузки
- 3) два, последовательно включенных, каждый из которых должен рассчитываться на 50 % тепловой нагрузки
- 4) два, последовательно включенных, каждый из которых должен рассчитываться на 100 % тепловой нагрузки

42) Грязевики следует устанавливать (указать неверный ответ):

- 1) в тепловом пункте на подающих трубопроводах на вводе
- 2) на обратном трубопроводе перед регулирующими устройствами и приборами; учета расходов воды и теплоты – не более двух
- 3) в ИТП – независимо от наличия их в ЦТП
- 4) в тепловых узлах потребителей 3-й категории – на подающем трубопроводе на вводе

43) Расчетную температуру воздуха в рабочей зоне теплового пункта следует принимать:

- 1) в холодный период года не выше 25 °С, в теплый период года – на 2 °С выше температуры наружного воздуха
- 2) в холодный период года не выше 28 °С, в теплый период года – на 5 °С выше температуры наружного воздуха
- 3) в холодный период года не выше 30 °С, в теплый период года – на 3 °С выше температуры наружного воздуха
- 4) в холодный период года не выше 26 °С, в теплый период года – на 4 °С выше температуры наружного воздуха

44) Минимальные расстояния в свету от отдельно стоящих наземных ЦТП до наружных стен жилых зданий и сооружений должно составлять:

- 1) не менее 15 м
- 2) не менее 20 м
- 3) не менее 25 м
- 4) не менее 35 м

45) Энергоэффективность тепловых сетей обеспечивается за счет реализации следующих мероприятий (указать неверный ответ):

- 1) оптимизации гидравлических режимов
- 2) оптимизации диаметров тепловых сетей
- 3) оптимизации протяженности тепловых сетей
- 4) оптимизации температуры теплоносителя

46) При проектировании тепловых сетей срок службы трубопроводов принимается:

- 1) не менее 25 лет

- 2) не менее 30 лет
- 3) не менее 35 лет
- 4) не менее 40 лет

47) Что называется предохранительным слоем теплоизоляционной конструкции трубопровода:

- 1) Элемент конструкции, устанавливаемый по наружной поверхности тепловой изоляции для защиты от механических повреждений и воздействия окружающей среды
- 2) Элемент теплоизоляционной конструкции оборудования и трубопроводов с температурой ниже температуры окружающей среды, предохраняющий теплоизоляционный слой от проникновения в нее паров воды вследствие разности парциальных давлений пара у холодной поверхности и в окружающей среде
- 3) Элемент теплоизоляционной конструкции, входящий, как правило, в состав теплоизоляционной конструкции для оборудования и трубопроводов с температурой поверхности ниже температуры окружающей среды с целью защиты теплоизоляционного слоя от механических повреждений
- 4) Элемент теплоизоляционной конструкции, выполняемый из упругих рулонных или листовых материалов, устанавливается под мягкий покровный слой для выравнивания формы поверхности

48) В состав конструкции тепловой изоляции для поверхностей с положительной температурой в качестве обязательных элементов должны входить (укажите неверный ответ):

- 1) теплоизоляционный слой
- 2) покровный слой
- 3) теплоизоляционный слой
- 4) элементы крепления

49) В конструкциях теплоизоляции оборудования и трубопроводов с температурами содержащихся в них веществ в диапазоне от 20 до 300 °С для всех способов прокладки, кроме бесканальной, следует применять теплоизоляционные материалы и изделия со следующими характеристиками (при средней температуре 25 °С.):

- 1) плотностью не более 150 кг/м³ и коэффициентом теплопроводности в сухом состоянии не более 0,06 Вт/м К
- 2) плотностью не более 150 кг/м³ и коэффициентом теплопроводности в сухом состоянии не более 0,08 Вт/м К
- 3) плотностью не более 200 кг/м³ и коэффициентом теплопроводности в сухом состоянии не более 0,08 Вт/м К
- 4) плотностью не более 200 кг/м³ и коэффициентом теплопроводности в сухом состоянии не более 0,06 Вт/м К

50) Конструкция тепловой изоляции трубопроводов при бесканальной прокладке должна обладать прочностью на сжатие не менее:

- 1) 0,2 МПа
- 2) 0,3 МПа
- 3) 0,4 МПа
- 4) 0,5 МПа

51) Основную часть природного газа составляет:

- 1) этан
- 2) метан
- 3) пропан
- 4) бутан

52) Под термином «газ» понимается углеводородное топливо, находящееся в газообразном состоянии:

- 1) при температуре 10 °С и давлении 0,01 МПа
- 2) при температуре 15 °С и давлении 0,10 МПа
- 3) при температуре 20 °С и давлении 0,01 МПа
- 4) при температуре 25 °С и давлении 0,10 МПа

53) В зависимости от максимального рабочего давления газораспределительные сети подразделяются на газопроводы:

- 1) высокого давления I категории
- 2) высокого давления II категории
- 3) среднего давления I категории
- 4) среднего давления II категории

54) Газопроводы из полиэтиленовых труб следует применять для подземной прокладки внутри поселений при давлении природного газа до:

- 1) 0,4 МПа включительно
- 2) 0,5 МПа включительно
- 3) 0,6 МПа включительно
- 4) 0,7 МПа включительно

55) В исключительных случаях надземная прокладка газопроводов допускается (указать неверный ответ):

- 1) по стенам зданий внутри жилых дворов и кварталов
- 2) на участках переходов через искусственные и естественные преграды
- 3) на территории детских и лечебных учреждений
- 4) при пересечении сетей инженерно-технического обеспечения

56) Прокладка газопроводов осуществляется на глубине не менее:

- 1) 0,7 м до верха газопровода или футляра
- 2) 0,8 м до верха газопровода или футляра
- 3) 0,9 м до верха газопровода или футляра
- 4) 1,0 м до верха газопровода или футляра

57) Для снижения и регулирования давления газа в газораспределительной сети предусматриваются следующие пункты редуцирования газа (укажите неверный ответ):

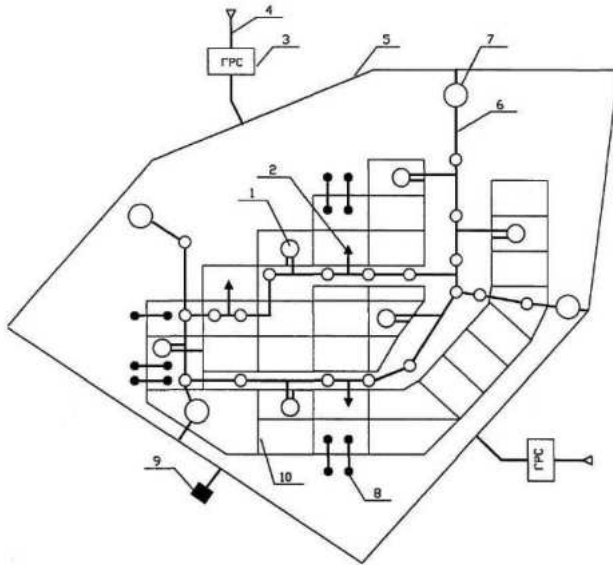
- 1) газорегуляторные пункты (ГРП)
- 2) газораспределительные станции (ГРС)
- 3) газорегуляторные пункты шкафные (ГРПШ)
- 4) газорегуляторные установки (ГРУ)

58) Не допускается прокладка газопроводов в следующих помещениях (укажите

неверный ответ):

- 1) в подвалах
- 2) в кухнях и коридорах
- 3) в вентиляционных камерах, шахтах и каналах
- 4) в шахтах лифтов, помещениях мусоросборников, дымоходов

59) На принципиальной схеме газоснабжения города цифрой 10 обозначен:



- 1) магистральный газопровод
- 2) газопровод среднего давления
- 3) распределительный газопровод
- 4) газопровод низкого давления

60) Сколько ступеней регулирования давления газа используется на представленной принципиальной схеме газоснабжения города:

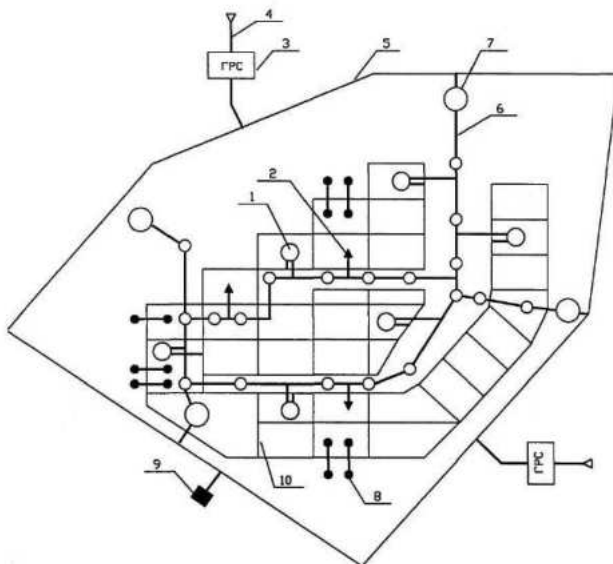


Таблица 5 – Критерии оценки сформированности компетенций

Код и наименование индикатора достижения компетенции (части компетенции)	Критерии оценивания сформированности компетенции (части компетенции)
	соответствует оценке «зачтено» 50-100% от максимального балла
<p>ОПК-3.1. Описание основных сведений об объектах и процессах профессиональной деятельности посредством использования профессиональной терминологии.</p> <p>ОПК-3.2. Выбор использования профессиональной терминологии.</p>	<p>Знает основные сведения об объектах и процессах профессиональной деятельности в сфере теплогазоснабжения; обладает навыками использования профессиональной терминологии; готов к выбору и использованию профессиональной терминологии в области теплогазоснабжения</p>
<p>ОПК-4.1. Выбор нормативно-правовых и нормативно-технических документов, регулирующих деятельность в области строительства, строительной индустрии и жилищно-коммунального хозяйства для решения задачи профессиональной деятельности.</p> <p>ОПК-4.2. Выявление основных требований нормативно-правовых и нормативно-технических документов, предъявляемых к зданиям, сооружениям, инженерным системам жизнеобеспечения, к выполнению инженерных изысканий в строительстве.</p> <p>ОПК-4.6. Проверка соответствия проектной строительной документации требованиям нормативно-правовых и нормативно-технических документов.</p>	<p>Правильно выбирает нормативно-правовые и нормативно-технические документы, регулирующие деятельность в области строительства, строительной индустрии и жилищно-коммунального хозяйства для решения задачи профессиональной деятельности при проектировании систем теплогазоснабжения; успешно выявляет основные требования нормативно-правовых и нормативно-технических документов, предъявляемых к зданиям, сооружениям, инженерным системам жизнеобеспечения (системам теплогазоснабжения), к выполнению инженерных изысканий в строительстве; умеет проверять соответствие проектной строительной документации требованиям нормативно-правовых и нормативно-технических документов при проектировании систем теплогазоснабжения</p>
<p>ОПК-6.1. Выбор состава и последовательности выполнения работ по проектированию здания (сооружения), инженерных систем жизнеобеспечения в соответствии с техническим заданием на проектирование.</p> <p>ОПК-6.2. Выбор исходных данных для проектирования здания и их основных инженерных систем.</p> <p>ОПК-6.4. Выбор типовых проектных решений и технологического оборудования основных инженерных систем жизнеобеспечения здания в соответствии с техническими условиями.</p> <p>ОПК-6.6. Выполнение графической части проектной документации здания, инженерных систем, в т.ч. с использованием средств</p>	<p>Умеет выбрать состав и последовательность выполнения работ по проектированию здания (сооружения), инженерных систем жизнеобеспечения (систем теплогазоснабжения) в соответствии с техническим заданием на проектирование; правильно выбирает исходные данные для проектирования здания и их основных инженерных систем (систем теплогазоснабжения), типовые проектные решения и технологическое оборудование основных инженерных систем жизнеобеспечения здания (систем теплогазоснабжения) в соответствии с техническими условиями; правильно выполняет графическую часть проектной документации здания, инженерных систем, в т.ч. с использованием средств автоматизированного проектирования; может проверить соответствие проектного решения</p>

автоматизированного проектирования. ОПК-6.8. Проверка соответствия проектного решения требованиям нормативно-технических документов и технического задания на проектирование. ОПК-6.10. Определение основных параметров инженерных систем здания. ОПК-6.14. Расчётное обоснование режима работы инженерной системы жизнеобеспечения здания. ОПК-6.15. Определение базовых параметров теплового режима здания.	требованиям нормативно-технических документов и технического задания на проектирование; умеет определять основные параметры инженерных систем здания (систем теплогасоснабжения); обосновать расчётом режим работы инженерной системы жизнеобеспечения здания (систем теплогасоснабжения).
---	--

2. ОЦЕНИВАНИЕ ПИСЬМЕННЫХ РАБОТ СТУДЕНТОВ, РЕГЛАМЕНТИРУЕМЫХ УЧЕБНЫМ ПЛАНОМ

Курсовая работа «Проект отопления и вентиляции малоэтажного жилого здания».

Типовая курсовая работа, выполняется по индивидуальному заданию в соответствии с методическими указаниями.

Таблица 6 – Формируемые компетенции (или их части)

Код и наименование компетенции	Код и наименование индикатора достижения компетенции (части компетенции)	Оценочные материалы и средства
ОПК-3. Способен принимать решения в профессиональной сфере, используя теоретические основы и нормативную базу строительства, строительной индустрии и жилищно-коммунального хозяйства	ОПК-3.1. Описание основных сведений об объектах и процессах профессиональной деятельности посредством использования профессиональной терминологии. ОПК-3.2. Выбор метода или методики решения задачи профессиональной деятельности.	Проверка содержания КР Защита КР (собеседование)
ОПК-4. Способен использовать в профессиональной деятельности распорядительную и проектную документацию, а также нормативные правовые акты в области	ОПК-4.1. Выбор нормативно-правовых и нормативно-технических документов, регулирующих деятельность в области строительства, строительной индустрии и жилищно-коммунального хозяйства для решения задачи профессиональной деятельности.	Проверка содержания КР Защита КР (собеседование)

<p>строительства, строительной индустрии и жилищно-коммунального хозяйства</p>	<p>ОПК-4.2. Выявление основных требований нормативно-правовых и нормативно-технических документов, предъявляемых к зданиям, сооружениям, инженерным системам жизнеобеспечения, к выполнению инженерных изысканий в строительстве.</p> <p>ОПК-4.6. Проверка соответствия проектной строительной документации требованиям нормативно-правовых и нормативно-технических документов.</p>	
<p>ОПК-6 Способен участвовать в проектировании объектов строительства и жилищно-коммунального хозяйства, в подготовке расчетного и технико-экономического обоснований их проектов, участвовать в подготовке проектной документации, в том числе с использованием средств автоматизированного проектирования и вычислительных программных комплексов</p>	<p>ОПК-6.1. Выбор состава и последовательности выполнения работ по проектированию здания (сооружения), инженерных систем жизнеобеспечения в соответствии с техническим заданием на проектирование.</p> <p>ОПК-6.2. Выбор исходных данных для проектирования здания и их основных инженерных систем.</p> <p>ОПК-6.4. Выбор типовых проектных решений и технологического оборудования основных инженерных систем жизнеобеспечения здания в соответствии с техническими условиями.</p> <p>ОПК-6.6. Выполнение графической части проектной документации здания, инженерных систем, в т.ч. с использованием средств автоматизированного проектирования.</p> <p>ОПК-6.8. Проверка соответствия проектного решения требованиям нормативно-технических документов и технического задания на проектирование.</p> <p>ОПК-6.10. Определение основных параметров инженерных систем здания.</p> <p>ОПК-6.14. Расчётное обоснование</p>	<p>Проверка содержания КР Защита КР (собеседование)</p>

	режима работы инженерной системы жизнеобеспечения здания. ОПК-6.15. Определение базовых параметров теплового режима здания.	
--	--	--

Таблица 7 – Критерии оценки курсовой работы

Показатели	Количество баллов	
	минимальное	максимальное
Соблюдение графика выполнения КР	5	15
Содержание и присутствие элементов научных исследований в КР	30	50
Защита КР	10	25
Активность при выполнении КР или при публичной защите других КР	5	10
Итого:	50	100

Оценка сформированности компетенций при выполнении и защите курсовой работы осуществляется по блокам: «Содержание и присутствие элементов научных исследований в КР (КР)» и «Защита КР (КР)».

Критерии оценивания сформированности компетенций представлены в таблице 8.

Таблица 8 – Критерии оценки сформированности компетенций по курсовой работе

Код и наименование индикатора достижения компетенции (части компетенции)	Критерии оценивания сформированности компетенции (части компетенции)		
	на базовом уровне	на повышенном уровне	
	соответствует оценке «удовлетворительно» 50-64% от максимального балла	соответствует оценке «хорошо» 65-85% от максимального балла	соответствует оценке «отлично» 86-100% от максимального балла
ОПК-3.1. Описание основных сведений об объектах и процессах профессиональной деятельности посредством использования профессиональной	Работа выполнена до конца семестра, при защите КР допускает искажения логической последовательности, неточную аргументацию теоретических	Работа выполнена работу в срок, при защите КР по существу отвечает на поставленные вопросы, с небольшими погрешностями приводит формулировки	Работа выполнена и защищена до окончания обозначенного срока; студент показал глубокое и полное знание и понимание основных сведений об объектах и

<p>терминологии. ОПК-3.2. Выбор метода или методики решения задачи профессиональной деятельности.</p>	<p>положений; в целом знает основные сведения об объектах и процессах профессиональной деятельности; обладает навыками использования профессиональной терминологии; готов к выбору и использованию профессиональной терминологии; может выбрать метод или методики решения задачи профессиональной деятельности, но не совсем твердо владеет материалом.</p>	<p>определений, в ответах допускает небольшие пробелы, не искажающие их содержания; знает основные сведения об объектах и процессах профессиональной деятельности; обладает навыками использования профессиональной терминологии; готов к выбору и использованию профессиональной терминологии, выбору метода или методики решения задачи профессиональной деятельности</p>	<p>процессах профессиональной деятельности; показал навыки использования профессиональной терминологии; готовность к выбору и использованию профессиональной терминологии, выбору метода или методики решения задачи профессиональной деятельности</p>
<p>ОПК-4.1. Выбор нормативно-правовых и нормативно-технических документов, регулирующих деятельность области строительства, строительной индустрии и жилищно-коммунального хозяйства для решения задачи профессиональной деятельности. ОПК-4.2. Выявление основных требований нормативно-правовых и нормативно-технических документов, предъявляемых к</p>	<p>С погрешностями и неточностями выбирает нормативно-правовые и нормативно-технические документы, регулирующие деятельность области строительства, строительной индустрии и жилищно-коммунального хозяйства для решения задачи профессиональной деятельности при проектировании отопления, вентиляции, кондиционирования и теплогазоснабжения ; с трудом выявляет основные требования нормативно-правовых и нормативно-</p>	<p>В целом правильно выбирает нормативно-правовые и нормативно-технические документы, регулирующие деятельность в области строительства, строительной индустрии и жилищно-коммунального хозяйства для решения задачи профессиональной деятельности при проектировании отопления, вентиляции, кондиционирования и теплогазоснабжения ; выявляет основные требования нормативно-правовых и нормативно-технических документов,</p>	<p>Правильно выбирает нормативно-правовые и нормативно-технические документы, регулирующие деятельность в области строительства, строительной индустрии и жилищно-коммунального хозяйства для решения задачи профессиональной деятельности при проектировании отопления, вентиляции, кондиционирования и теплогазоснабжения ; успешно выявляет основные требования нормативно-правовых и нормативно-технических документов,</p>

<p>зданиям, сооружениям, инженерным системам жизнеобеспечения, к выполнению инженерных изысканий в строительстве. ОПК-4.6. Проверка соответствия проектной строительной документации требованиям нормативно-правовых и нормативно-технических документов.</p>	<p>технических документов, предъявляемых параметрам тепло – влажностного и воздушного режима зданий, сооружений, инженерным системам жизнеобеспечения (системам отопления, вентиляции, кондиционирования и теплогазоснабжения), к выполнению инженерных изысканий в строительстве; с трудом проверяет соответствие проектной строительной документации требованиям нормативно-правовых и нормативно-технических документов по тепло – влажностному и воздушному режиму здания</p>	<p>предъявляемых параметрам тепло – влажностного и воздушного режима зданий, сооружений, инженерным системам жизнеобеспечения (системам отопления, вентиляции, кондиционирования и теплогазоснабжения), к выполнению инженерных изысканий в строительстве; проверяет соответствие проектной строительной документации требованиям нормативно-правовых и нормативно-технических документов по тепло – влажностному и воздушному режиму здания</p>	<p>предъявляемых параметрам тепло – влажностного и воздушного режима зданий, сооружений, инженерным системам жизнеобеспечения (системам отопления, вентиляции, кондиционирования и теплогазоснабжения), к выполнению инженерных изысканий в строительстве; умеет проверять соответствие проектной строительной документации требованиям нормативно-правовых и нормативно-технических документов по тепло – влажностному и воздушному режиму здания</p>
<p>ОПК-6.1.Выбор состава и последовательности выполнения работ по проектированию здания (сооружения), инженерных систем жизнеобеспечения в соответствии с техническим заданием на проектирование. ОПК-6.2. Выбор исходных данных для проектирования здания и их основных</p>	<p>С погрешностями и неточностями умеет выбрать состав и последовательность выполнения работ по проектированию тепло – влажностного и воздушного режима здания (сооружения), инженерных систем жизнеобеспечения (систем отопления, вентиляции, кондиционирования и теплогазоснабжения) в соответствии с техническим</p>	<p>В целом умеет выбрать состав и последовательность выполнения работ по проектированию тепло – влажностного и воздушного режима здания (сооружения), инженерных систем жизнеобеспечения (систем отопления, вентиляции, кондиционирования и теплогазоснабжения) в соответствии с техническим заданием на</p>	<p>Демонстрирует умения выбрать состав и последовательность выполнения работ по проектированию тепло – влажностного и воздушного режима здания (сооружения), инженерных систем жизнеобеспечения (систем отопления, вентиляции, кондиционирования и теплогазоснабжения) в соответствии с техническим</p>

<p>инженерных систем. ОПК-6.4. Выбор типовых проектных решений и технологического оборудования основных инженерных систем жизнеобеспечения здания в соответствии с техническими условиями. ОПК-6.6. Выполнение графической части проектной документации здания, инженерных систем, в т.ч. с использованием средств автоматизированного проектирования. ОПК-6.8. Проверка соответствия проектного решения требованиям нормативно-технических документов и технического задания на проектирование. ОПК-6.10. Определение основных параметров инженерных систем здания. ОПК-6.14. Расчётное обоснование режима работы инженерной системы жизнеобеспечения здания.</p>	<p>заданием на проектирование; в целом правильно выбирает исходные данные для проектирования здания и их основных инженерных систем (систем отопления, вентиляции, кондиционирования и теплогазоснабжения), типовые проектные решения и технологическое оборудование основных инженерных систем жизнеобеспечения здания (систем отопления, вентиляции, кондиционирования и теплогазоснабжения) в соответствии с техническими условиями; с замечаниями выполняет графическую часть проектной документации здания, инженерных систем (систем отопления, вентиляции, кондиционирования и теплогазоснабжения), в т.ч. с использованием средств автоматизированного проектирования; с затруднениями может проверить соответствие проектного решения требованиям нормативно-технических документов и</p>	<p>проектирование; правильно, но с небольшими неточностями выбирает исходные данные для проектирования здания и их основных инженерных систем (систем отопления, вентиляции, кондиционирования и теплогазоснабжения), типовые проектные решения и технологическое оборудование основных инженерных систем жизнеобеспечения здания (систем отопления, вентиляции, кондиционирования и теплогазоснабжения) в соответствии с техническими условиями; правильно выполняет графическую часть проектной документации здания, инженерных систем (систем отопления, вентиляции, кондиционирования и теплогазоснабжения), в т.ч. с использованием средств автоматизированного проектирования; может проверить соответствие проектного решения требованиям нормативно-технических документов и</p>	<p>заданием на проектирование; правильно, выбирает исходные данные для проектирования здания и их основных инженерных систем (систем отопления, вентиляции, кондиционирования и теплогазоснабжения), типовые проектные решения и технологическое оборудование основных инженерных систем жизнеобеспечения здания (систем отопления, вентиляции, кондиционирования и теплогазоснабжения) в соответствии с техническими условиями; правильно выполняет графическую часть проектной документации здания, инженерных систем (систем отопления, вентиляции, кондиционирования и теплогазоснабжения), в т.ч. с использованием средств автоматизированного проектирования; может проверить соответствие проектного решения требованиям нормативно-технических документов и технического</p>
--	--	--	--

<p>ОПК-6.15. Определение базовых параметров теплового режима здания.</p>	<p>технического задания на проектирование; с недостатками умеет определять основные параметры инженерных систем здания (систем отопления, вентиляции, кондиционирования и теплогаснабжения); обосновать расчётом режим работы инженерной системы жизнеобеспечения здания (систем отопления, вентиляции, кондиционирования и теплогаснабжения) по достижению расчетного тепло – влажностного и воздушного режима здания.</p>	<p>технического задания на проектирование; умеет определять основные параметры инженерных систем здания (систем отопления, вентиляции, кондиционирования и теплогаснабжения); обосновать расчётом режим работы инженерной системы жизнеобеспечения здания (систем отопления, вентиляции, кондиционирования и теплогаснабжения) по достижению расчетного тепло – влажностного и воздушного режима здания.</p>	<p>задания на проектирование; умеет определять основные параметры инженерных систем здания (систем отопления, вентиляции, кондиционирования и теплогаснабжения); обосновать расчётом режим работы инженерной системы жизнеобеспечения здания (систем отопления, вентиляции, кондиционирования и теплогаснабжения) по достижению расчетного тепло – влажностного и воздушного режима здания.</p>
--	---	--	---

Базовый уровень сформированности компетенции, соответствующий оценке «удовлетворительно», считается достигнутым, если студент по итогам подготовки и защиты курсовой работы набирает от 50 до 64 баллов, повышенный уровень считается достигнутым, если студент набирает от 65 до 100 баллов, при этом оценке «хорошо» соответствует 65-85 баллов, оценке «отлично» 86-100 баллов.

3. ОПРЕДЕЛЕНИЕ РЕЗУЛЬТАТА ПРОМЕЖУТОЧНОЙ АТТЕСТАЦИИ

Форма промежуточной аттестации по дисциплине *зачет*.

ОПК-3 Способен принимать решения в профессиональной сфере, используя теоретические основы и нормативную базу строительства, строительной индустрии и жилищно-коммунального хозяйства

Задания закрытого типа

Выберите один правильный вариант ответа:

Согласно ГОСТ 30494 микроклимат помещения — это состояние внутренней среды помещения, оказывающее воздействие на человека, характеризующееся показателями (указать неверный ответ):

- 1) температура воздуха и температура ограждающих конструкций
- 2) подвижность (скорость движения) воздуха
- 3) влажность воздуха
- 4) запыленность воздуха

Правильный ответ -4

Задания открытого типа

1) *Дайте развернутый ответ на вопрос:*

Что представляет собой явление воздухопроницаемости ограждающей конструкции?

Правильный ответ - физическое явление, заключающееся в фильтрации воздуха в ограждающей конструкции, вызванной перепадом давления воздуха.

2) *Дайте развернутый ответ на вопрос:*

Что понимается под продолжительностью отопительного периода?

Правильный ответ - расчетный период времени работы системы отопления здания, представляющий собой число суток в году, когда средняя суточная температура наружного воздуха равна и ниже 8 °С или 10 °С в зависимости от вида здания.

3) *Дополните*

Схема теплоснабжения это _____, содержащий предпроектные материалы по обоснованию эффективного и безопасного функционирования системы теплоснабжения, ее развития с учетом правового регулирования в области энергосбережения и повышения энергетической эффективности.

Правильный ответ – документ.

4) *Дополните*

_____ — это обмен воздуха в помещениях для удаления избытка теплоты, влаги и вредных веществ с целью обеспечения допустимого микроклимата и качества воздуха в обслуживаемом помещении или рабочей зоне.

Правильный ответ – вентиляция.

ОПК-4. Способен использовать в профессиональной деятельности распорядительную и проектную документацию, а также нормативные правовые акты в области строительства, строительной индустрии и жилищно-коммунального хозяйства

Задания закрытого типа

Выберите один правильный вариант ответа:

Относительную влажность внутреннего воздуха для помещений жилых зданий при определении точки росы следует принимать:

- 1) 50 %
- 2) 55 %
- 3) 60 %
- 4) 65 %

Правильный ответ – 2

Задания открытого типа

1) *Дайте развернутый ответ на вопрос:*

Что представляет собой система вентиляции?

Правильный ответ - комплекс функционально связанных между собой оборудования, установок, устройств, воздухопроводов, осуществляющих обмен воздуха в помещениях для удаления избытков теплоты, влаги, вредных веществ с целью обеспечения допустимых метеорологических условий и чистоты воздуха в обслуживаемой или рабочей зоне помещения.

2) *Дополните*

_____ в жилых зданиях следует размещать под световыми проемами (окнами или комбинациями окон) или в непосредственной близости от них, в местах, доступных для осмотра, ремонта и очистки.

Правильный ответ - отопительные приборы

3) *Дополните*

Система отопления – совокупность взаимосвязанных конструктивных элементов, предназначенных для _____, переноса и передачи теплоты в обогреваемые помещения здания.

Правильный ответ –получения.

4) *Дополните*

Показателем расхода тепловой энергии на отопление и вентиляцию жилого или общественного здания на стадии разработки проектной документации

является _____ характеристика расхода тепловой энергии на отопление и вентиляцию здания

Правильный ответ – удельная.

ОПК-6 Способен участвовать в проектировании объектов строительства и жилищно-коммунального хозяйства, в подготовке расчетного и технико-экономического обоснований их проектов, участвовать в подготовке проектной документации, в том числе с использованием средств автоматизированного проектирования и вычислительных программных комплексов

Задания закрытого типа

Выберите один правильный вариант ответа:

Какие классы энергосбережения устанавливаются для вновь возводимых и реконструируемых зданий на стадии разработки проектной документации?

- 1) Классы А, В
- 2) Классы А, В, С
- 3) Классы В, С, D
- 4) Классы А, В, С, D, E

Правильный ответ – 2

Задания открытого типа

1) Дополните

Под энергосбережением понимается реализация организационных, правовых, технических, технологических, экономических и иных мер, направленных на уменьшение объема используемых _____ ресурсов при сохранении соответствующего полезного эффекта от их использования.

Правильный ответ – энергетических

2) Дополните

Энергетическое обследование- сбор и обработка информации об использовании энергетических ресурсов в целях получения достоверной информации об объеме используемых энергетических ресурсов, о показателях энергетической эффективности, выявления возможностей энергосбережения и повышения с отражением полученных результатов в энергетическом _____.

Правильный ответ – паспорте.

3) Дайте развернутый ответ на вопрос:

Вероятность безотказной работы системы теплоснабжения это

Правильный ответ - способность системы не допускать отказов, приводящих к падению температуры в отапливаемых помещениях жилых и общественных зданий ниже нормативных.

4) *Дайте развернутый ответ на вопрос:*

Для каких целей используется оборудование теплового пункта?

Правильный ответ – оборудование теплового пункта позволяет изменить температурный и гидравлический режимы теплоносителя, обеспечивает учет и регулирование расхода тепловой энергии и теплоносителя.

Окончательные результаты обучения (формирования компетенций) определяются посредством перевода баллов, набранных студентом в процессе освоения дисциплины, в оценки:

базовый уровень сформированности компетенции считается достигнутым, если результат обучения соответствует оценке «зачтено» (50-100 рейтинговых баллов).

4. ПОРЯДОК ПРОВЕДЕНИЯ ПОВТОРНОЙ ПРОМЕЖУТОЧНОЙ АТТЕСТАЦИИ

Фонд оценочных средств для проведения повторной промежуточной аттестации формируется из числа оценочных средств по темам, которые не освоены студентом.

Примечание:

Дополнительные контрольные испытания проводятся для студентов, набравших менее **50 баллов** (в соответствии с «Положением о модульно-рейтинговой системе»).

Таблица 9 – Критерии оценки сформированности компетенций

Код и наименование индикатора достижения компетенции (части компетенции)	Критерии оценивания сформированности компетенции (части компетенции)
	соответствует оценке «зачтено» 50-100% от максимального балла
ОПК-3.1. Описание основных сведений об объектах и процессах профессиональной деятельности посредством использования профессиональной терминологии. ОПК-3.2. Выбор метода или методики решения задачи профессиональной деятельности.	Знает основные сведения об объектах и процессах профессиональной деятельности в сферах отопления, вентиляции, кондиционирования и теплогазоснабжения; обладает навыками использования профессиональной терминологии; готов к выбору и использованию профессиональной терминологии при выборе тепло – влажностного и воздушного режима здания сферах отопления, вентиляции, кондиционирования и теплогазоснабжения

<p>ОПК-4.1. Выбор нормативно-правовых и нормативно-технических документов, регулирующих деятельность в области строительства, строительной индустрии и жилищно-коммунального хозяйства для решения задачи профессиональной деятельности.</p> <p>ОПК-4.2. Выявление основных требований нормативно-правовых и нормативно-технических документов, предъявляемых к зданиям, сооружениям, инженерным системам жизнеобеспечения, к выполнению инженерных изысканий в строительстве.</p> <p>ОПК-4.6. Проверка соответствия проектной строительной документации требованиям нормативно-правовых и нормативно-технических документов.</p>	<p>Правильно выбирает нормативно-правовые и нормативно-технические документы, регулирующие деятельность в области строительства, строительной индустрии и жилищно-коммунального хозяйства для решения задачи профессиональной деятельности при проектировании отопления, вентиляции, кондиционирования и теплогазоснабжения; успешно выявляет основные требования нормативно-правовых и нормативно-технических документов, предъявляемых параметрам тепло – влажностного и воздушного режима зданий, сооружений, инженерным системам жизнеобеспечения (системам отопления, вентиляции, кондиционирования и теплогазоснабжения), к выполнению инженерных изысканий в строительстве; умеет проверять соответствие проектной строительной документации требованиям нормативно-правовых и нормативно-технических документов по тепло – влажностному и воздушному режиму здания</p>
<p>ОПК-6.1. Выбор состава и последовательности выполнения работ по проектированию здания (сооружения), инженерных систем жизнеобеспечения в соответствии с техническим заданием на проектирование.</p> <p>ОПК-6.2. Выбор исходных данных для проектирования здания и их основных инженерных систем.</p> <p>ОПК-6.4. Выбор типовых проектных решений и технологического оборудования основных инженерных систем жизнеобеспечения здания в соответствии с техническими условиями.</p> <p>ОПК-6.6. Выполнение графической части проектной документации здания, инженерных систем, в т.ч. с использованием средств автоматизированного проектирования.</p> <p>ОПК-6.8. Проверка соответствия проектного решения требованиям нормативно-технических документов и технического задания на проектирование.</p> <p>ОПК-6.10. Определение основных параметров инженерных систем здания.</p> <p>ОПК-6.14. Расчётное обоснование режима</p>	<p>Умеет выбрать состав и последовательность выполнения работ по проектированию тепло – влажностного и воздушного режима здания (сооружения), инженерных систем жизнеобеспечения (систем отопления, вентиляции, кондиционирования и теплогазоснабжения) в соответствии с техническим заданием на проектирование; правильно выбирает исходные данные для проектирования здания и их основных инженерных систем (систем отопления, вентиляции, кондиционирования и теплогазоснабжения), типовые проектные решения и технологическое оборудование основных инженерных систем жизнеобеспечения здания (систем отопления, вентиляции, кондиционирования и теплогазоснабжения) в соответствии с техническими условиями; правильно выполняет графическую часть проектной документации здания, инженерных систем (систем отопления, вентиляции, кондиционирования и теплогазоснабжения), в т.ч. с использованием средств автоматизированного проектирования; может проверить соответствие проектного решения требованиям нормативно-технических документов и технического задания на проектирование; умеет определять основные</p>

<p>работы инженерной системы жизнеобеспечения здания. ОПК-6.15. Определение базовых параметров теплового режима здания.</p>	<p>параметры инженерных систем здания (систем отопления, вентиляции, кондиционирования и теплогазоснабжения); обосновать расчётом режим работы инженерной системы жизнеобеспечения здания (систем отопления, вентиляции, кондиционирования и теплогазоснабжения) по достижению расчетного тепло – влажностного и воздушного режима здания.</p>
---	--