

Документ подписан простой электронной подписью

Информация о владельце:

ФИО: Волхонов Михаил Станиславович

Должность: Вице-ректора

Дата подписания: 02.09.2024 15:39:08

Уникальный программный ключ:

b2dc75470204bc26fec58d577a1b983ee223ea179359043aa6c2726f0610c0c81

МИНИСТЕРСТВО СЕЛЬСКОГО ХОЗЯЙСТВА РОССИЙСКОЙ ФЕДЕРАЦИИ
ФЕДЕРАЛЬНОЕ ГОСУДАРСТВЕННОЕ БЮДЖЕТНОЕ ОБРАЗОВАТЕЛЬНОЕ УЧРЕЖДЕНИЕ
ВЫСШЕГО ОБРАЗОВАНИЯ
«КОСТРОМСКАЯ ГОСУДАРСТВЕННАЯ СЕЛЬСКОХОЗЯЙСТВЕННАЯ АКАДЕМИЯ»

УТВЕРЖДАЮ

декан электроэнергетического факультета

Рожнов А.В.

14 июня 2024 года

ФОНД ОЦЕНОЧНЫХ СРЕДСТВ

по дисциплине

«Нетрадиционные и возобновляемые источники энергии»

Направление подготовки	<u>13.03.02 Электроэнергетика и электротехника</u>
Направленность (профиль)	<u>Электроснабжение</u>
Квалификация выпускника	<u>бакалавр</u>
Формы обучения	<u>очная, заочная</u>
Сроки освоения ОПОП ВО	<u>4 года, 4 года 7 мес.</u>

Фонд оценочных средств предназначен для оценивания сформированности компетенций по дисциплине «Нетрадиционные и возобновляемые источники энергии».

Разработчик:
доцент кафедры физики
и автоматики,
декан Рожнов А.В. _____

Утвержден на заседании кафедры физики и автоматики, протокол № 8 от «15» апреля 2024 года.

И.о. заведующего кафедрой И.А. Мамаева _____

Согласовано:
Председатель методической комиссии электроэнергетического факультета,
протокол №5 от «13» июня 2024 года.

Яблоков А.С. _____

Паспорт фонда оценочных средств

Таблица 1

Модуль дисциплины	Формируемые компетенции или их части	Оценочные материалы и средства	Количество
Основы возобновляемых источников энергии	ПКос-1. Способен осуществлять мониторинг технического состояния оборудования подстанций электрических сетей	Собеседование	15
		Тестирование	28
Схемы преобразования возобновляемой энергии		Собеседование	14
		Тестирование	23
Солнечное излучение		Собеседование	18
		Тестирование	52
Фотоэлектрическая генерация		Собеседование	13
		Тестирование	25
Ветроэнергетика		Собеседование	16
		Тестирование	43
Энергия волн		Собеседование	16
	Тестирование	21	
Энергия тепла океана	Собеседование	12	
	Тестирование	20	
Энергия приливов	Собеседование	10	
	Тестирование	20	
Геотермальная энергия	Собеседование	15	
	Тестирование	28	
Сырье растительного происхождения	Собеседование	14	
	Тестирование	20	

1 ОЦЕНОЧНЫЕ МАТЕРИАЛЫ, НЕОБХОДИМЫЕ ДЛЯ ОЦЕНКИ ЗНАНИЙ, УМЕНИЙ И НАВЫКОВ ДЕЯТЕЛЬНОСТИ В ПРОЦЕССЕ ОСВОЕНИЯ ДИСЦИПЛИНЫ

Таблица 2 – Формируемые компетенции

Код и наименование компетенции	Код и наименование индикатора достижения компетенции (части компетенции)	Оценочные материалы и средства
ПКос-1. Способен осуществлять мониторинг технического состояния оборудования подстанций электрических сетей	Основы возобновляемых источников энергии. Схемы преобразования возобновляемой энергии. Солнечное излучение. Фотоэлектрическая генерация. Ветроэнергетика. Энергия волн. Энергия тепла океана. Энергия приливов. Геотермальная энергия. Сырье растительного происхождения	
	ИД-6 _{ПКос-1} Организует работу по повышению эффективности энергетического и электротехнического оборудования	Собеседование Тестирование

Оценочные материалы и средства для проверки сформированности компетенций

ТЕМА 1 ОСНОВЫ ВОЗОБНОВЛЯЕМЫХ ИСТОЧНИКОВ ЭНЕРГИИ

Вопросы для собеседования:

1. Каковы перспективы использования возобновляемых источников энергии?
2. Понятие невозобновляемых источников энергии.
3. Классификация возобновляемых источников энергии, достоинства и недостатки.
4. Какие виды возобновляемых источников энергии актуальны применительно к условиям России?
5. Динамика развития генерирующих мощностей на базе возобновляемых источников энергии.
6. Политика России в области развития нетрадиционных и возобновляемых источников энергии.
7. Стратегические цели России по развитию и использованию нетрадиционных и возобновляемых источников энергии.
8. Топливо-энергетический баланс России.
9. Анализ применяемых в России видов топлива с точки зрения экологической безопасности.
10. Международные нормативные документы в области экологии энергетики.
11. Динамика развития нетрадиционных и возобновляемых источников энергии в РФ.
12. Основные направления развития нетрадиционной энергетики в России.
13. Экономический эффект от внедрения нетрадиционных и возобновляемых источников энергии.
14. Какие факторы усложняют внедрение нетрадиционных и возобновляемых источников энергии в энергетику России?
15. Основные недостатки существующих в России нетрадиционных и возобновляемых источников энергии.

КОМПЬЮТЕРНОЕ ТЕСТИРОВАНИЕ

Выберите один правильный вариант ответа и нажмите кнопку «Далее»

Часть технического потенциала, использование которого экономически эффективно в современных условиях с учетом требований социально-экономического характера:

+экономический потенциал

ветровой потенциал

валовой потенциал

технический потенциал

ветровой кадастр

Что такое альтернативная энергетика?

+совокупность перспективных способов получения, передачи и использования энергии, которые распространены не так широко, как традиционные, однако представляют интерес из-за выгоды их использования и, как правило, низком риске причинения вреда окружающей среде

отрасль энергетики, специализирующаяся на преобразовании кинетической энергии воздушных масс в атмосфере в электрическую

топливо из растительного или животного сырья, из продуктов жизнедеятельности организмов или органических промышленных отходов

направление альтернативной энергетики, основанное на непосредственном использовании солнечного излучения для получения энергии в каком-либо виде

область хозяйственно-экономической деятельности человека, совокупность больших естественных и искусственных подсистем, служащих для преобразования энергии водного потока в электрическую энергию

Что такое грозовая энергетика?

+способ получения энергии путём поимки и перенаправления энергии молний в электросеть
направление энергетике, основанное на производстве электрической энергии за счёт энергии, содержащейся в недрах земли, на геотермальных станциях

синтез более тяжёлых атомных ядер из более лёгких с целью получения энергии, который носит управляемый характер

новая тенденция в энергетике, связанная с производством тепловой и электрической энергии

отрасль энергетике, основанная на использовании водорода в качестве средства для аккумулирования, транспортировки и потребления энергии людьми

Потребление энергии – показатель, определяющий:

+ уровень экономического развития, национальную безопасность и благосостояние населения любой страны

политическую систему страны

экономический строй страны

демографическую ситуацию в регионе

Потребление энергии:

+ является необходимым условием осуществления любого действия, любого процесса, любого свершения

не влияет на политику

влияет только на экономику и развитие производства

оказывает негативное влияние на развитие человечества

Какое топливо самое «чистое»?

нефть

+природный газ

ядерная энергия

уголь

биомасса

Какое топливо самое «грязное»?

нефть

природный газ

ядерная энергия

+уголь

биомасса

В какой стране наибольшая доля энергии производится на АЭС?

США

+Франция

Бельгия

Россия

Канада

Каков характер инвестиций в атомную энергетику по сравнению с 70 годами прошлого века?

+резко снижаются

без изменений

увеличились

резко увеличились

У какого топлива из мировых запасов невозобновляемых энергоресурсов максимальные запасы и срок исчерпания?

+Уголь

Нефть

Природный газ
Ядерное топливо

У какого топлива из мировых запасов невозобновляемых энергоресурсов минимальные запасы и срок исчерпания?

Уголь
+Нефть
Природный газ

Ядерное топливо

Что может дать человечеству неограниченные энергоресурсы?

+термоядерная энергия синтеза легких элементов

Уголь
Нефть
Природный газ
Ядерное топливо

Во сколько раз за последние 25 лет человечество сожгло больше ископаемого топлива (главным образом, углеводородного), чем за всю предшествующую историю?

+вдвое
втрое
вчетверо
без изменений

Во сколько раз на 1 жителя России приходится больше энергоресурсов, чем в среднем в мире?

+в 10
в 5
в 20
в 30

В энергетическом балансе производства и потребления энергии в мире наибольшую долю имеет:

+нефть
природный газ
ядерная энергия
гидроэнергия
геотермическая энергия
энергия биомассы

В энергетическом балансе производства и потребления энергии в мире наименьшую долю имеет:

нефть
природный газ
ядерная энергия
гидроэнергия
+геотермическая энергия
энергия биомассы

Расположите страны в порядке возрастания уровня эквивалентного потребления энергии 1 жителем:

Америка, Китай, Индия, Непал, Эфиопия
+Эфиопия, Непал, Индия, Китай, Америка
Эфиопия, Индия, Непал, Китай, Америка
Эфиопия, Индия, Непал, Америка, Китай

Совокупность перспективных способов получения, передачи и использования энергии, которые распространены не так широко, как традиционные, однако представляют интерес из-за выгоды их использования и, как правило, низком риске причинения вреда окружающей среде:

+альтернативная энергетика
ветроэнергетика
биотопливо
солнечная энергетика
гидроэнергетика

Область хозяйственно-экономической деятельности человека, совокупность больших естественных и искусственных подсистем, служащих для преобразования энергии водного потока в электрическую энергию:

+гидроэнергетика
солнечная энергетика
биотопливо
ветроэнергетика
альтернативная энергетика

Способ получения энергии путём поимки и перенаправления энергии молний в электросеть:

+грозовая энергетика
геотермальная энергетика
управляемый термоядерный синтез
распределённое производство энергии
водородная энергетика

Синтез более тяжёлых атомных ядер из более лёгких с целью получения энергии, который носит управляемый характер:

+управляемый термоядерный синтез
геотермальная энергетика
грозовая энергетика
распределённое производство энергии
водородная энергетика

Новая тенденция в энергетике, связанная с производством тепловой и электрической энергии:

+распределённое производство энергии
геотермальная энергетика
грозовая энергетика
управляемый термоядерный синтез
водородная энергетика

Отрасль энергетике, основанная на использовании водорода в качестве средства для аккумулирования, транспортировки и потребления энергии людьми, называется:

+водородная энергетика
геотермальная энергетика
грозовая энергетика
управляемый термоядерный синтез
распределённое производство энергии

Выберите несколько правильных вариантов ответа и нажмите кнопку «Далее»

За последние 50 лет численность населения Земли:

+увеличилась более чем в 2,8 раза (50%)
увеличилась в 4,5 раза
уменьшилась в 2,8 раза
+увеличилось до 7,2 млрд. чел (50%)

За последние 50 лет потребление энергии на душу населения у.т./чел. год):

+выросло в 5 раз (50%)
+выросло с 1 до 5 т (50%)
выросло в 10 раз
выросло в 2 раза

Одну треть всей добываемой в мире нефти потребляют страны:

+США (50%)

+Западная Европа и Япония (50%)

Россия

Китай

Что не относится к нетрадиционным и возобновляемым источникам энергии?

+солнечная энергия (20%)

+энергия ветра (20%)

мощные гидроэлектростанции

+энергия морских волн и приливов (20%)

+энергия биомассы (20%)

+геотермальная энергия (20%)

Каковы особенности нетрадиционных и возобновляемых источников энергии?

+разная природа источников (25%)

одинаковые способы их применения и использования

+малая плотность потока генерируемой энергии (25%)

+необходимость аккумуляирования и резервирования энергии (25%)

+большие габариты, металлоемкость (25%)

высокая плотность потока генерируемой энергии

Таблица 3 – Критерии оценки сформированности компетенций

Код и наименование индикатора достижения компетенции (части компетенции)	Критерии оценивания сформированности компетенции (части компетенции)
	соответствует оценке «зачтено» 50-100% от максимального балла
ИД-6пКос-1 Организует работу по повышению эффективности энергетического и электротехнического оборудования	Студент правильно отвечает на поставленные вопросы, знает основы теории использования возобновляемых источников энергии, ориентируется в законах, характеризующих основы теории использования возобновляемых источников энергии; логически мыслит; способен организовать работу по повышению эффективности энергетического и электротехнического оборудования

ТЕМА 2

СХЕМЫ ПРЕОБРАЗОВАНИЯ ВОЗОБНОВЛЯЕМОЙ ЭНЕРГИИ

Вопросы для собеседования:

1. Какие устройства называют топливными элементами?
2. Почему взрыв (разрушение) был положен в основу получения энергии в технике XX века?
3. Эффективны ли механизмы и двигатели, работающие на основе взрыва?
4. Чем отличается природные энергетические механизмы от изобретенных человеком механизмов, работающих на основе взрыва?
5. Какие внутренние связи внутри вещества используют для прямого преобразования химической энергии в электрическую?
6. Объясните принцип действия топливного элемента.
7. Опишите электрохимические процессы в топливных элементах.
8. Нарисуйте схему простейшей электрохимической ячейки.
9. Как классифицируются топливные элементы?
10. Нарисуйте схему рабочих диапазонов температур для различных типов топливных элементов.

11. Какие реакции протекают в топливном элементе?
12. Опишите принцип действия и нарисуйте схему щелочного топливного элемента.
13. Опишите конструкцию топливного элемента.
14. Опишите область применения топливных элементов.

КОМПЬЮТЕРНОЕ ТЕСТИРОВАНИЕ

Выберите один правильный вариант ответа и нажмите кнопку «Далее»

Что такое управляемый термоядерный синтез?

+синтез более тяжёлых атомных ядер из более лёгких с целью получения энергии, который носит управляемый характер

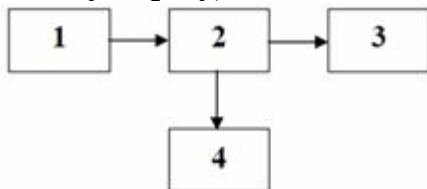
направление энергетики, основанное на производстве электрической энергии за счёт энергии, содержащейся в недрах Земли, на геотермальных станциях

способ получения энергии путём поимки и перенаправления энергии молний в электросеть

новая тенденция в энергетике, связанная с производством тепловой и электрической энергии

отрасль энергетики, основанная на использовании водорода в качестве средства для аккумулирования, транспортировки и потребления энергии людьми

Какая схема согласования возобновляемого источника энергии с потребителями представлена на рисунке (1 – ВИЭ; 2 – преобразователь энергии; 3 - потребитель; 4 – сброс в окружающую среду)?

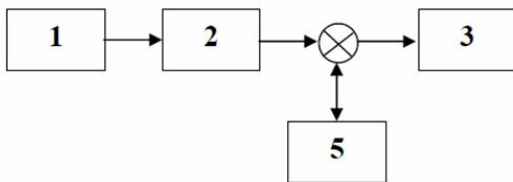


+система со сбросом энергии

система с накопителем энергии

система с регулируемой нагрузкой

Какая схема согласования возобновляемого источника энергии с потребителями представлена на рисунке (1 – ВИЭ; 2 – преобразователь энергии; 3 - потребитель; 5 – накопитель)?

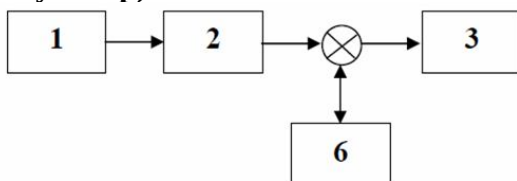


система со сбросом энергии

+система с накопителем энергии

система с регулируемой нагрузкой

Какая схема согласования возобновляемого источника энергии с потребителями представлена на рисунке (1 – ВИЭ; 2 – преобразователь энергии; 3 - потребитель; 6 – регулятор)?

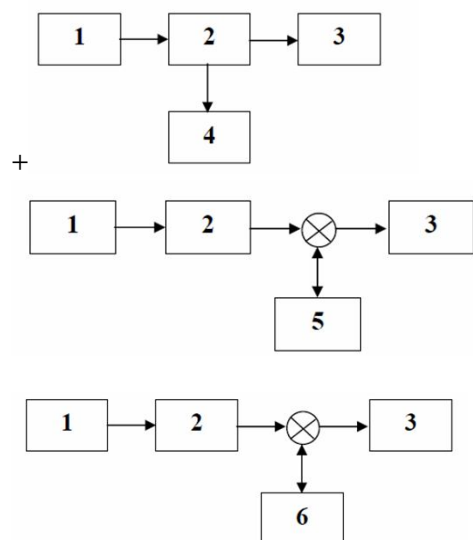


система со сбросом энергии

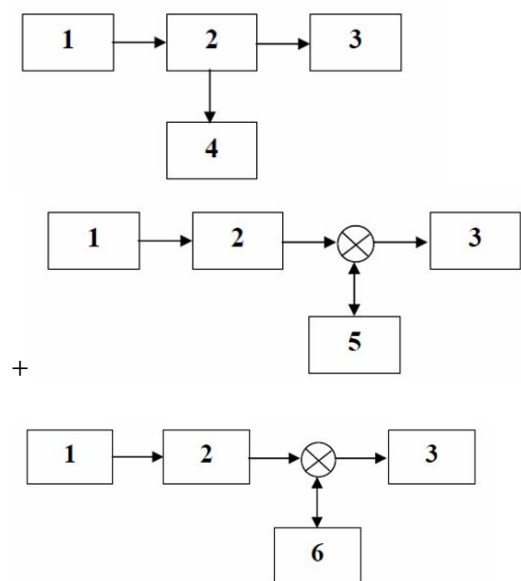
система с накопителем энергии

+система с регулируемой нагрузкой

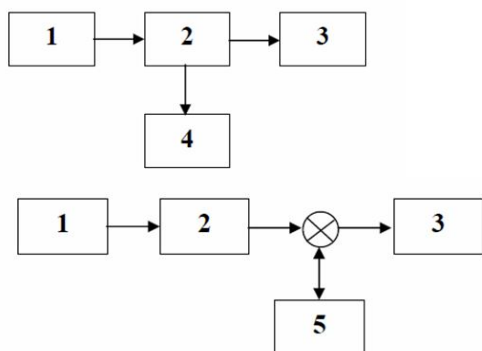
Укажите схему согласования возобновляемого источника энергии с потребителями со сбросом энергии (1 – ВИЭ; 2 – преобразователь энергии; 3 - потребитель; 4 – сброс в окружающую среду; 5 – накопитель; 6 – регулятор):

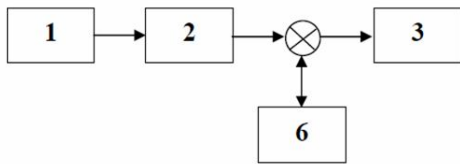


Укажите схему согласования возобновляемого источника энергии с потребителями с накопителем энергии (1 – ВИЭ; 2 – преобразователь энергии; 3 - потребитель; 4 – сброс в окружающую среду; 5 – накопитель; 6 – регулятор):



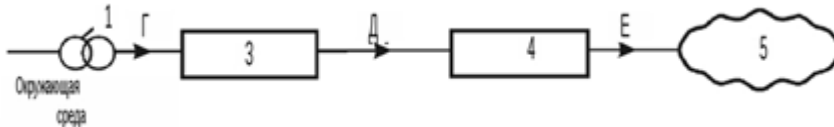
Укажите схему согласования возобновляемого источника энергии с потребителями с регулируемой нагрузкой (1 – ВИЭ; 2 – преобразователь энергии; 3 - потребитель; 4 – сброс в окружающую среду; 5 – накопитель; 6 – регулятор):





+

Какая схема согласования возобновляемого источника энергии с потребителями представлена на рисунке (1 – возобновляемый источник энергии; 3 – преобразователь энергии; 4 – потребитель; 5 – сброс в окружающую среду; Г, Д и Е – сопротивление потоку энергии)?



+схема с минимальным сопротивлением Г, Д и Е потоку энергии

схема управления с отрицательной обратной связью

схема использования накопителей энергии с развязкой во времени производства энергии и ее потребления

схема с развязкой источника энергии и потребителя с крупной энергосистемой

схема управления с прямой связью с нагрузкой энергоустановки

Какая схема согласования возобновляемого источника энергии с потребителями представлена на рисунке (1 – возобновляемый источник энергии; 3 – преобразователь энергии; 4 – потребитель; 5 – сброс в окружающую среду)?

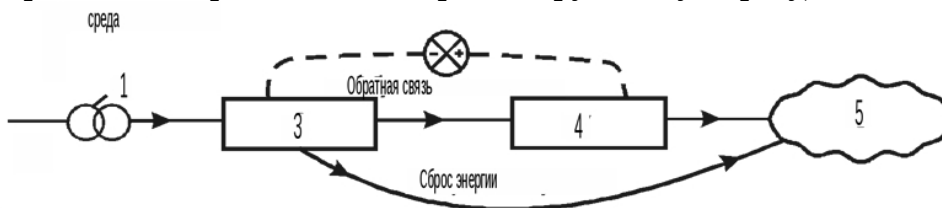


схема с минимальным сопротивлением Г, Д и Е потоку энергии

+схема управления с отрицательной обратной связью

схема использования накопителей энергии с развязкой во времени производства энергии и ее потребления

схема с развязкой источника энергии и потребителя с крупной энергосистемой

схема управления с прямой связью с нагрузкой энергоустановки

Какая схема согласования возобновляемого источника энергии с потребителями представлена на рисунке (1 – возобновляемый источник энергии; 3 – преобразователь энергии; 4 – потребитель; 5 – сброс в окружающую среду; 6 – накопитель энергии)?

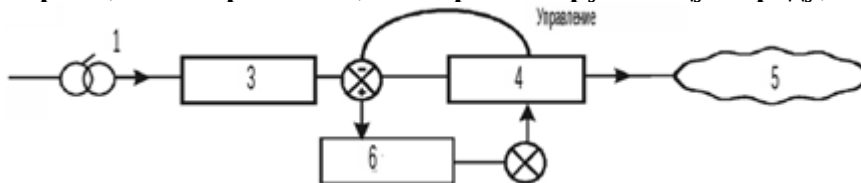


схема с минимальным сопротивлением Г, Д и Е потоку энергии

схема управления с отрицательной обратной связью

+схема использования накопителей энергии с развязкой во времени производства энергии и ее потребления

схема с развязкой источника энергии и потребителя с крупной энергосистемой

схема управления с прямой связью с нагрузкой энергоустановки

Какая схема согласования возобновляемого источника энергии с потребителями представлена на рисунке (1 – возобновляемый источник энергии; 2 – источник истощаемой энергии; 3 – преобразователь энергии; 4 – потребитель; 5 – сброс в окружающую среду; 6 – накопитель энергии)?

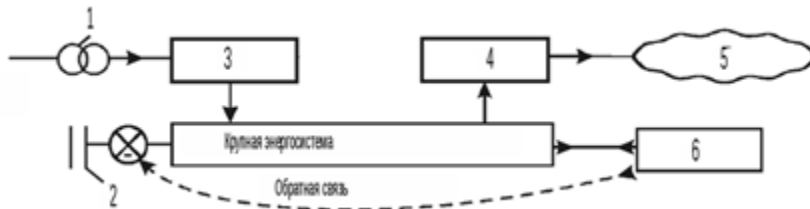


схема с минимальным сопротивлением Г, Д и Е потоку энергии
 схема управления с отрицательной обратной связью
 схема использования накопителей энергии с развязкой во времени производства энергии и ее потребления

+схема с развязкой источника энергии и потребителя с крупной энергосистемой

схема управления с прямой связью с нагрузкой энергоустановки

Какая схема согласования возобновляемого источника энергии с потребителями представлена на рисунке (1 – возобновляемый источник энергии; 3 – преобразователь энергии; 4 – потребитель; 5 – сброс в окружающую среду)?

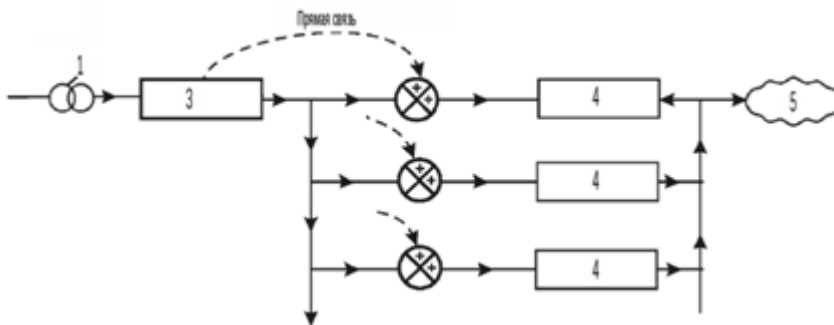
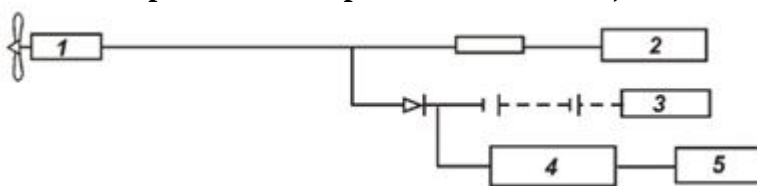


схема с минимальным сопротивлением Г, Д и Е потоку энергии
 схема управления с отрицательной обратной связью
 схема использования накопителей энергии с развязкой во времени производства энергии и ее потребления

схема с развязкой источника энергии и потребителя с крупной энергосистемой

+схема управления с прямой связью с нагрузкой энергоустановки

Какая схема согласования ветроустановки с потребителями представлена на рисунке (1 – нестабилизированное напряжение или частота; 2 – нагревательный элемент; 3 – аккумуляторная батарея; 4 – преобразователь постоянного напряжения в переменное; 5 – стабилизированное напряжение и частота)?



+схема с преобразованием постоянного напряжения в переменное и накоплением энергии в аккумуляторных батареях

схема с механическим управлением лопастями ветроколеса с целью сохранения угловой скорости его вращения

электрическое управление, при котором постоянство частоты вращения ветроколеса и генератора поддерживается изменением электрической нагрузки на выходе генератора

Какая схема согласования ветроустановки с потребителями представлена на рисунке (6 – регулятор; 7 – стабилизированный постоянный ток; 8 – обратная связь)?

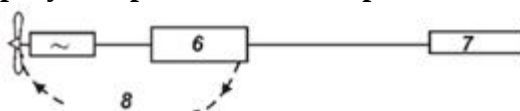


схема с преобразованием постоянного напряжения в переменное и накоплением энергии в аккумуляторных батареях

+схема с механическим управлением лопастями ветроколеса с целью сохранения угловой скорости его вращения

электрическое управление, при котором постоянство частоты вращения ветроколеса и генератора поддерживается изменением электрической нагрузки на выходе генератора

Какая схема согласования ветроустановки с потребителями представлена на рисунке (6 – регулятор; 9 – приоритетная нагрузка)?

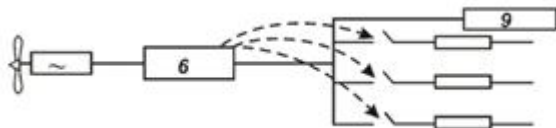
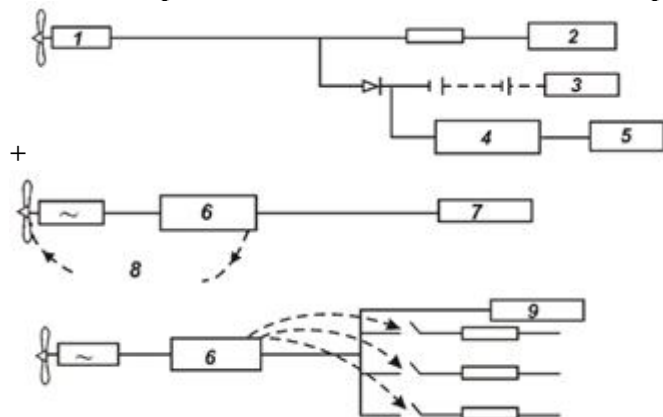


схема с преобразованием постоянного напряжения в переменное и накоплением энергии в аккумуляторных батареях

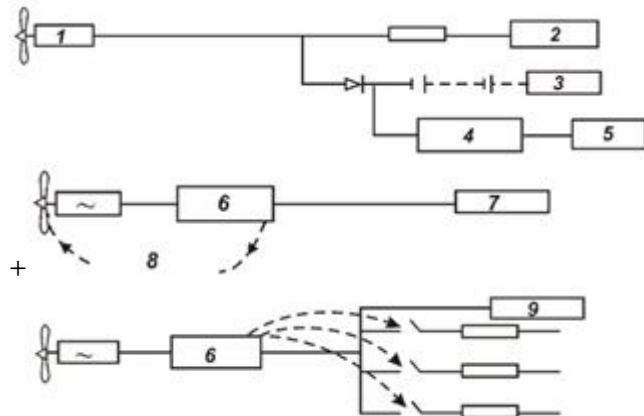
схема с механическим управлением лопастями ветроколеса с целью сохранения угловой скорости его вращения

+электрическое управление, при котором постоянство частоты вращения ветроколеса и генератора поддерживается изменением электрической нагрузки на выходе генератора

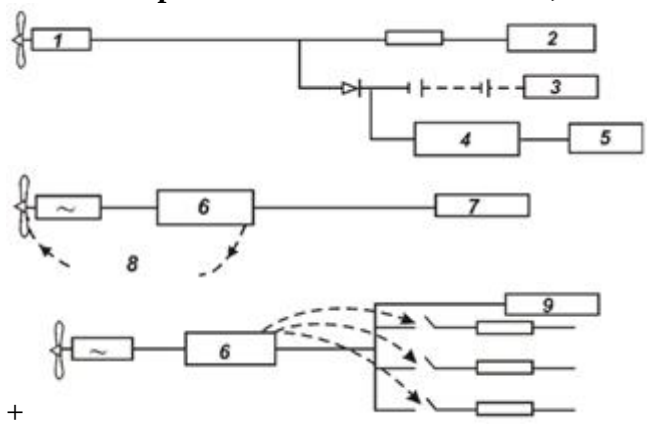
Укажите схему с преобразованием постоянного напряжения в переменное и накоплением энергии в аккумуляторных батареях (1 – нестабилизированное напряжение или частота; 2 – нагревательный элемент; 3 – аккумуляторная батарея; 4 – преобразователь постоянного напряжения в переменное; 5 – стабилизированное напряжение и частота; 6 – регулятор; 7 – стабилизированный постоянный ток; 8 – обратная связь; 9 – приоритетная нагрузка):



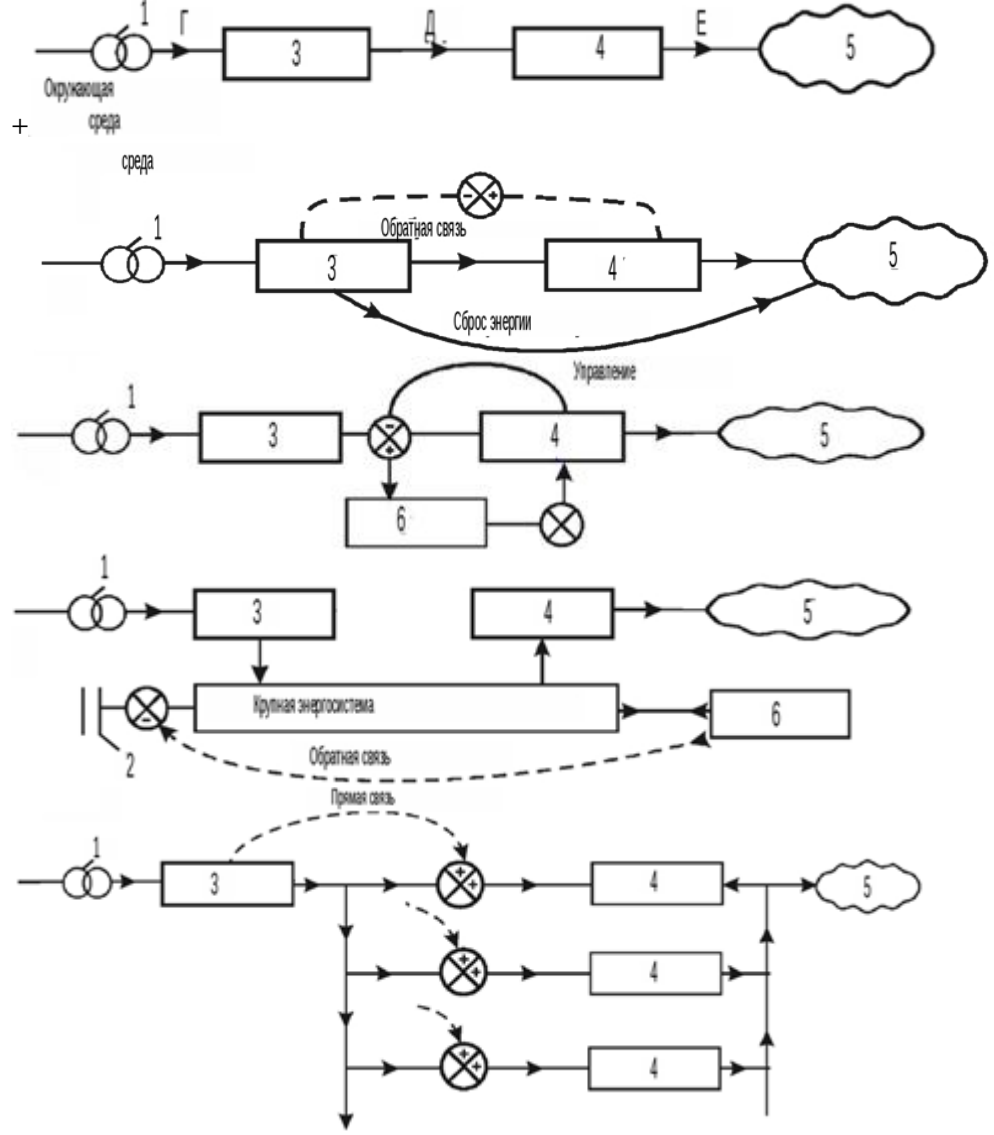
Укажите схему с механическим управлением лопастями ветроколеса с целью сохранения угловой скорости его вращения (1 – нестабилизированное напряжение или частота; 2 – нагревательный элемент; 3 – аккумуляторная батарея; 4 – преобразователь постоянного напряжения в переменное; 5 – стабилизированное напряжение и частота; 6 – регулятор; 7 – стабилизированный постоянный ток; 8 – обратная связь; 9 – приоритетная нагрузка):



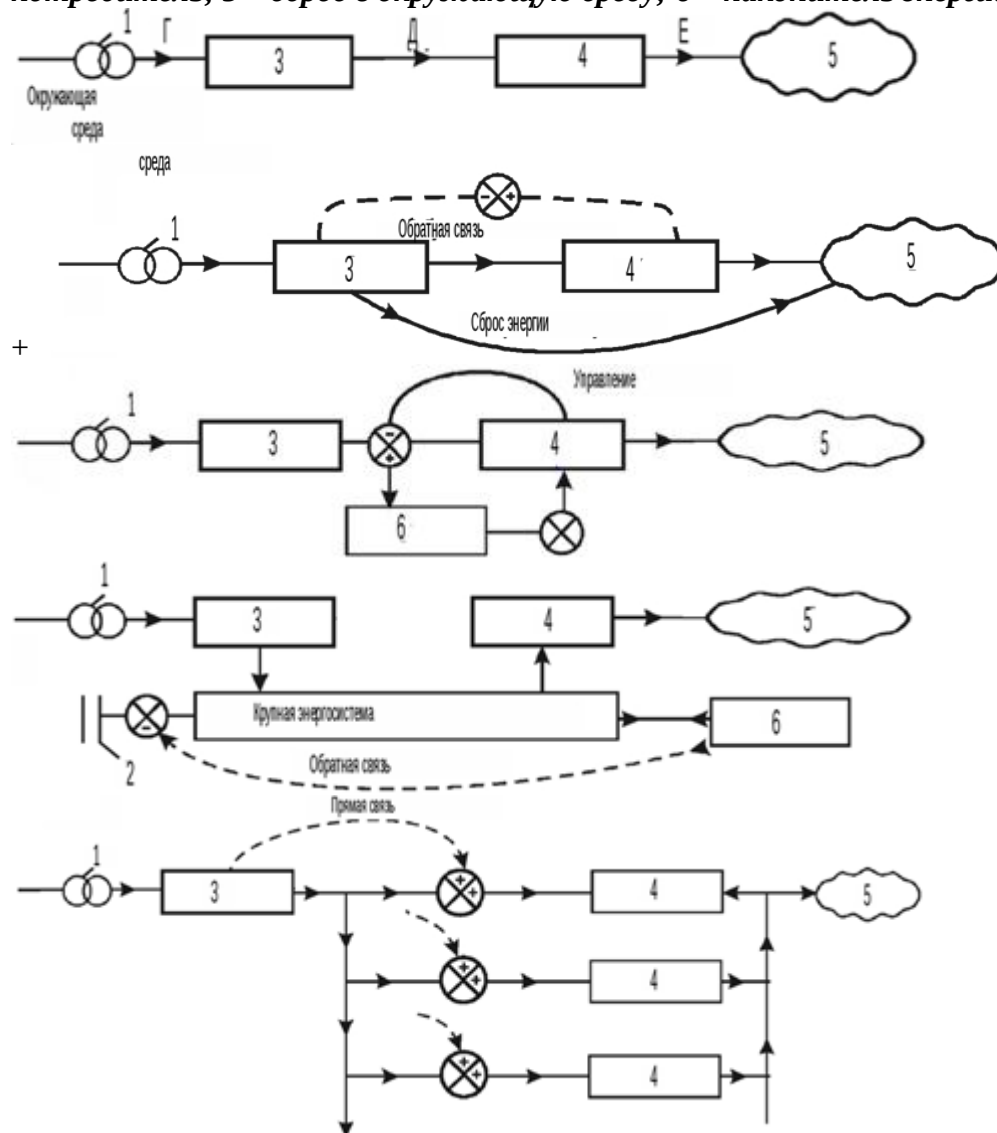
Укажите схему с электрическим управлением, при котором постоянство частоты вращения ветроколеса и генератора поддерживается изменением электрической нагрузки на выходе генератора (1 – нестабилизированное напряжение или частота; 2 – нагревательный элемент; 3 – аккумуляторная батарея; 4 – преобразователь постоянного напряжения в переменное; 5 – стабилизированное напряжение и частота; 6 – регулятор; 7 – стабилизированный постоянный ток; 8 – обратная связь; 9 – приоритетная нагрузка):



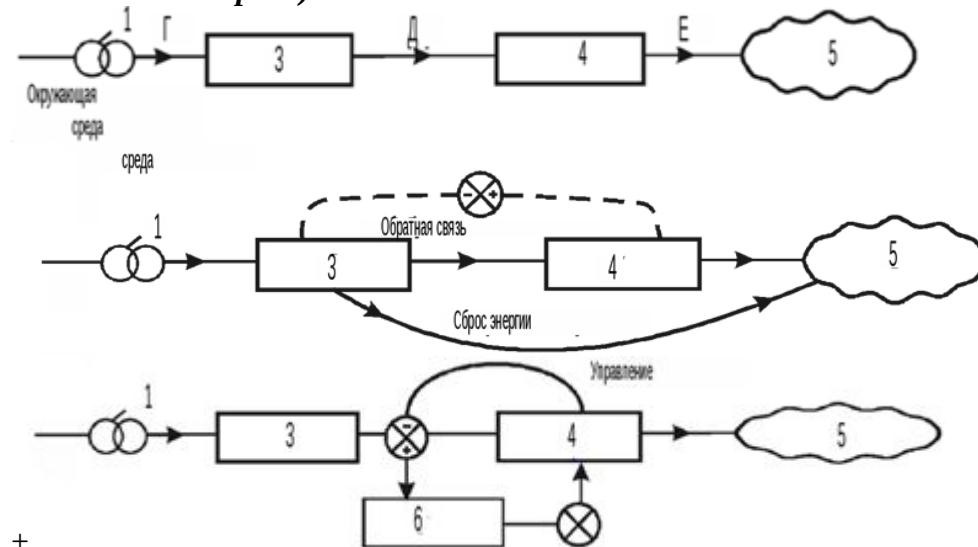
Укажите схему с минимальным сопротивлением Г, Д и Е потоку энергии (1 – возобновляемый источник энергии; 2 – источник истощаемой энергии; 3 – преобразователь энергии; 4 – потребитель; 5 – сброс в окружающую среду; 6 – накопитель энергии):

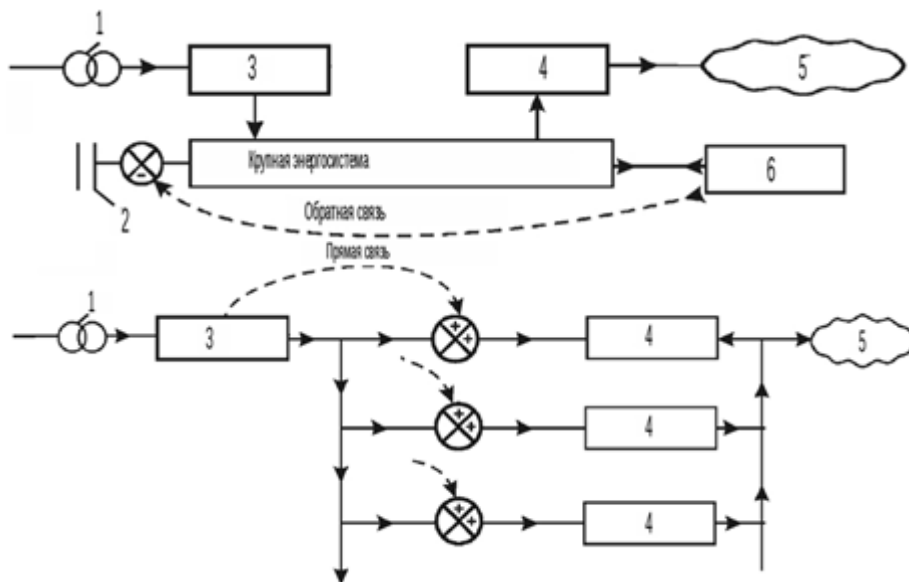


Укажите схему управления с отрицательной обратной связью (1 – возобновляемый источник энергии; 2 – источник истощаемой энергии; 3 – преобразователь энергии; 4 – потребитель; 5 – сброс в окружающую среду; 6 – накопитель энергии):

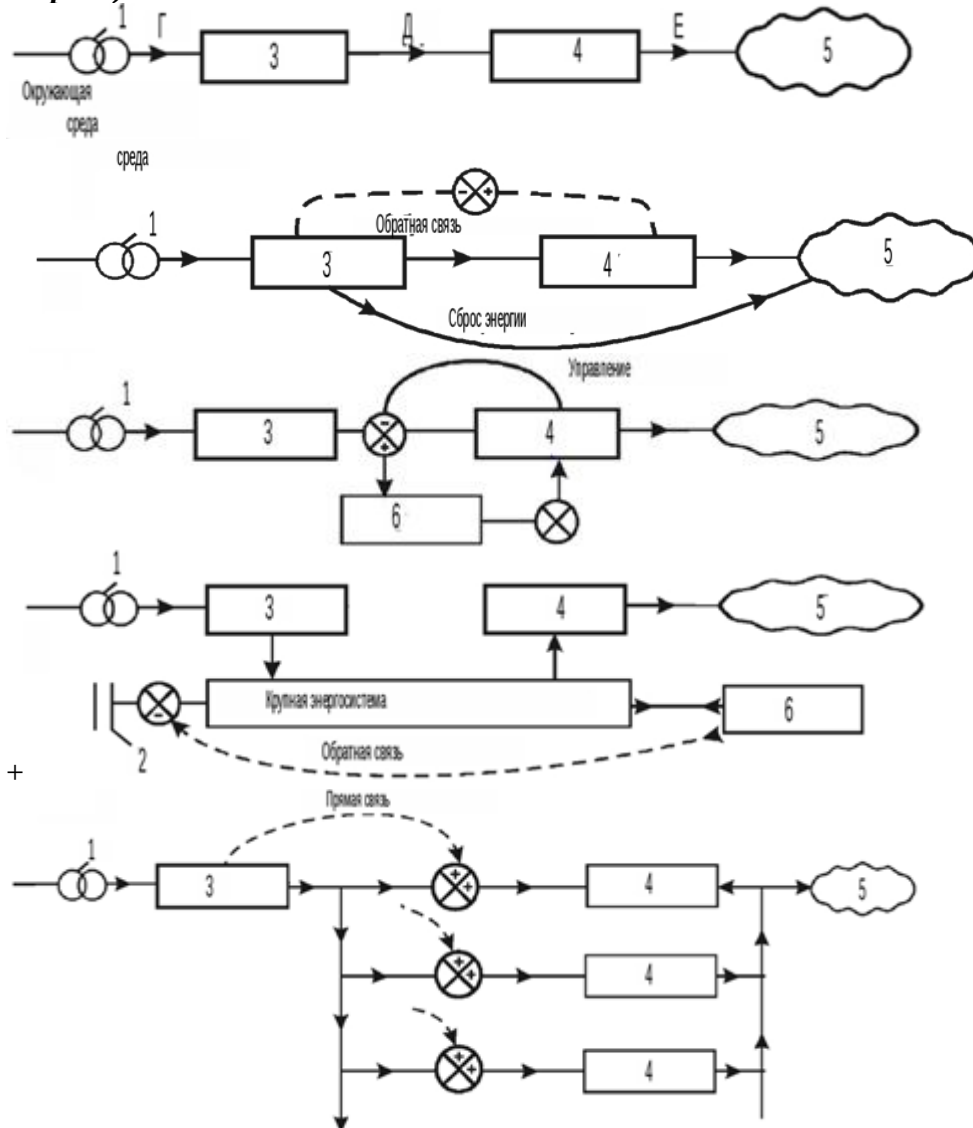


Укажите схему использования накопителей энергии с развязкой во времени производства энергии и ее потребления (1 – возобновляемый источник энергии; 2 – источник истощаемой энергии; 3 – преобразователь энергии; 4 – потребитель; 5 – сброс в окружающую среду; 6 – накопитель энергии):





Укажите схему с развязкой источника энергии и потребителя с крупной энергосистемой (1 – возобновляемый источник энергии; 2 – источник истощаемой энергии; 3 – преобразователь энергии; 4 – потребитель; 5 – сброс в окружающую среду; 6 – накопитель энергии):



Укажите схему управления с прямой связью с нагрузкой энергоустановки (1 – возобновляемый источник энергии; 2 – источник истощаемой энергии; 3 – преобразователь энергии; 4 – потребитель; 5 – сброс в окружающую среду; 6 – накопитель энергии):

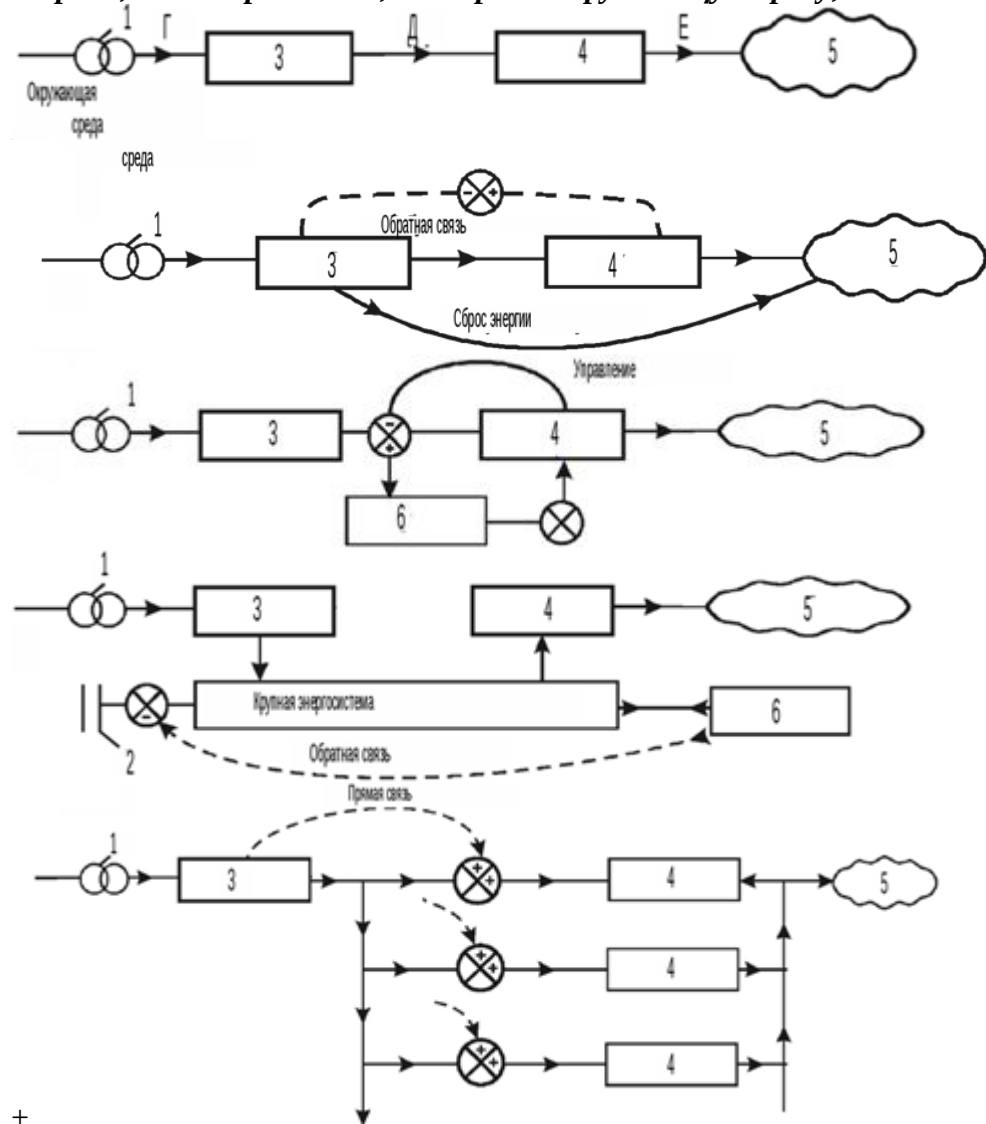


Таблица 4 – Критерии оценки сформированности компетенций

Код и наименование индикатора достижения компетенции (части компетенции)	Критерии оценивания сформированности компетенции (части компетенции)
ИД-6 _{ПКос-1} Организует работу по повышению эффективности энергетического и электротехнического оборудования	Студент правильно отвечает на поставленные вопросы, знает основы теории использования возобновляемых источников энергии, ориентируется в законах, характеризующих основы теории использования возобновляемых источников энергии; логически мыслит; способен организовать работу по повышению эффективности энергетического и электротехнического оборудования

ТЕМА 3 СОЛНЕЧНОЕ ИЗЛУЧЕНИЕ

ПРАКТИЧЕСКОЕ ЗАНЯТИЕ №1 РАСЧЕТ ГЕЛИОЭНЕРГЕТИЧЕСКОЙ УСТАНОВКИ

Вопросы для собеседования:

1. Классификация солнечных энергетических установок.
2. Использование солнечной энергии в РФ.
3. Перспективы использования энергии Солнца.
4. Типы коллекторов.
5. Принципы действия коллекторов и методы расчетов.
6. Солнечное излучение и его характеристики.
7. Области солнечного спектра.
8. Прямые лучи и рассеянное излучение. Облученность. Приборы для измерения лучистых потоков.
9. Перспективы использования энергии Солнца, достоинства и недостатки.
10. Нагревание воды солнечным излучением. Типы солнечных нагревателей.
11. Открытые нагреватели. Черные резервуары. Проточные нагреватели.
12. Селективные поверхности.
13. Вакуумированные приемники.
14. Подогреватели воздуха, использующие солнечную энергию.
15. Сушильные камеры.
16. Солнечные пруды.
17. Опреснение воды.
18. Солнечные отопительные системы (пассивные и активные).

КОМПЬЮТЕРНОЕ ТЕСТИРОВАНИЕ

Выберите один правильный вариант ответа и нажмите кнопку «Далее»

Солнечная электростанция, состоящая из повторяющихся конструктивных элементов-модулей, содержащих однотипные концентраторы и приемники энергии солнечного излучения:

- +модульная солнечная электростанция
- термодинамическая солнечная электростанция
- фотоэлектрическая солнечная электростанция
- башенная солнечная электростанция
- двухконтурная солнечная электростанция

Приемник солнечного излучения в башенной солнечной электростанции:

- +центральный приемник
- вакуумированный приемник
- полостной приемник солнечного излучения
- солнечный парогенератор
- солнечный экономайзер

Приемник солнечного излучения, тепловоспринимающая поверхность которого имеет форму полости различной конфигурации:

- +полостной приемник солнечного излучения
- вакуумированный приемник
- центральный приемник
- солнечный парогенератор
- солнечный экономайзер

Укажите правильное определение термина «фотовольтаика»:

- +получение электроэнергии с помощью фотоэлементов

нагревание поверхности, поглощающей солнечные лучи, и последующее распределение и использование тепла

тепловая машина, в которой жидкое или газообразное рабочее тело движется в замкнутом объёме, разновидность двигателя внешнего сгорания

устройство для сбора тепловой энергии Солнца (гелиоустановка), переносимой видимым светом и ближним инфракрасным излучением

разновидность солнечного коллектора, предназначен для производства горячей воды путём поглощения солнечного излучения, преобразования его в тепло, аккумуляции и передачи потребителю

Укажите правильное определение термина «гелиотермальная энергетика»:

+нагревание поверхности, поглощающей солнечные лучи, и последующее распределение и использование тепла

получение электроэнергии с помощью фотоэлементов

тепловая машина, в которой жидкое или газообразное рабочее тело движется в замкнутом объёме, разновидность двигателя внешнего сгорания

устройство для сбора тепловой энергии Солнца (гелиоустановка), переносимой видимым светом и ближним инфракрасным излучением

разновидность солнечного коллектора, предназначен для производства горячей воды путём поглощения солнечного излучения, преобразования его в тепло, аккумуляции и передачи потребителю

Укажите правильное определение двухконтурной солнечной электростанции:

+термодинамическая солнечная электростанция, в которой энергия солнечного излучения, поглощенная теплоносителем в первом контуре, передается через теплообменник теплоносителю второго контура

солнечная электростанция, в которой энергия солнечного излучения используется как источник тепла в термодинамическом цикле преобразования тепловой энергии в механическую, а затем в электрическую

солнечная электростанция, в которой используется способ прямого преобразования энергии солнечного излучения в электрическую энергию

солнечная электростанция, в которой излучение от оптической концентрирующей системы, образованной полем гелиостатов, направляется на установленный на башне приемник энергии солнечного излучения

солнечная электростанция, состоящая из повторяющихся конструктивных элементов-модулей, содержащих однотипные концентраторы и приемники энергии солнечного излучения

Что такое солнечный экономайзер?

+элемент термодинамических солнечных электростанций, в котором происходит предварительный нагрев теплоносителя перед его поступлением в солнечный парогенератор

приемник солнечного излучения, поглощающая поверхность которого находится в вакуумированном пространстве, ограниченном прозрачной оболочкой

приемник солнечного излучения в башенной солнечной электростанции

приемник солнечного излучения, тепловоспринимающая поверхность которого имеет форму полости различной конфигурации

элемент термодинамических солнечных электростанций, в котором происходит генерация пара

Направление альтернативной энергетике, основанное на непосредственном использовании солнечного излучения для получения энергии в каком-либо виде:

+солнечная энергетика

биотопливо

ветроэнергетика

альтернативная энергетика

гидроэнергетика

Нагревание поверхности, поглощающей солнечные лучи, и последующее распределение и использование тепла:

+гелиотермальная энергетика

фотовольтаика

двигатель Стирлинга

солнечный коллектор

солнечный водонагреватель

Тепловая машина, в которой жидкое или газообразное рабочее тело движется в замкнутом объёме, разновидность двигателя внешнего сгорания:

+двигатель Стирлинга

фотовольтаика

гелиотермальная энергетика

солнечный коллектор

солнечный водонагреватель

Устройство для сбора тепловой энергии Солнца (гелиоустановка), переносимой видимым светом и ближним инфракрасным излучением:

+солнечный коллектор

фотовольтаика

гелиотермальная энергетика

двигатель Стирлинга

солнечный водонагреватель

Разновидность солнечного коллектора, предназначенного для производства горячей воды путём поглощения солнечного излучения, преобразования его в тепло, аккумуляции и передачи потребителю, называется:

+солнечный водонагреватель

фотовольтаика

гелиотермальная энергетика

двигатель Стирлинга

солнечный коллектор

Электростанция, предназначенная для преобразования энергии солнечного излучения в электрическую энергию, называется:

+солнечная электростанция

солнечно-топливная электростанция

солнечное теплоснабжение

солнечное горячее водоснабжение

солнечное охлаждение

Электростанция, преобразующая по единой технологической схеме энергию солнечного излучения и химическую энергию топлива в электрическую и тепловую энергию, называется:

+солнечно-топливная электростанция

солнечная электростанция

солнечное теплоснабжение

солнечное горячее водоснабжение

солнечное охлаждение

Использование энергии солнечного излучения для отопления, горячего водоснабжения и обеспечения технологических нужд различных потребителей:

+солнечное теплоснабжение

солнечная электростанция

солнечно-топливная электростанция

солнечное горячее водоснабжение

солнечное охлаждение

Использование энергии солнечного излучения для нагрева воды с целью обеспечения коммунально-бытовых и технологических нужд различных потребителей:

+солнечное горячее водоснабжение
солнечная электростанция
солнечно-топливная электростанция
солнечное теплоснабжение
солнечное охлаждение

Использование энергии солнечного излучения для получения холода с целью кондиционирования воздуха, хранения продуктов и т.п.:

+солнечное охлаждение
солнечная электростанция
солнечно-топливная электростанция
солнечное теплоснабжение
солнечное горячее водоснабжение

Солнечная электростанция, в которой энергия солнечного излучения используется как источник тепла в термодинамическом цикле преобразования тепловой энергии в механическую, а затем в электрическую, называется:

+термодинамическая солнечная электростанция
фотоэлектрическая солнечная электростанция
башенная солнечная электростанция
двухконтурная солнечная электростанция
модульная солнечная электростанция

Солнечная электростанция, в которой излучение от оптической концентрирующей системы, образованной полем гелиостатов, направляется на установленный на башне приемник энергии солнечного излучения, называется:

+башенная солнечная электростанция
термодинамическая солнечная электростанция
фотоэлектрическая солнечная электростанция
двухконтурная солнечная электростанция
модульная солнечная электростанция

Термодинамическая солнечная электростанция, в которой энергия солнечного излучения, поглощенная теплоносителем в первом контуре, передается через теплообменник теплоносителю второго контура, называется:

+двухконтурная солнечная электростанция
термодинамическая солнечная электростанция
фотоэлектрическая солнечная электростанция
башенная солнечная электростанция
модульная солнечная электростанция

Приемник солнечного излучения, поглощающая поверхность которого находится в вакуумированном пространстве, ограниченном прозрачной оболочкой, называется:

+вакуумированный приемник
центральный приемник
полостной приемник солнечного излучения
солнечный парогенератор
солнечный экономайзер

Элемент термодинамических солнечных электростанций, в котором происходит генерация пара, называется:

+солнечный парогенератор
вакуумированный приемник
центральный приемник
полостной приемник солнечного излучения
солнечный экономайзер

Элемент термодинамических солнечных электростанций, в котором происходит предварительный нагрев теплоносителя перед его поступлением в солнечный парогенератор, называется:

+солнечный экономайзер
вакуумированный приемник
центральный приемник
полостной приемник солнечного излучения
солнечный парогенератор

Что такое солнечная энергетика?

+направление альтернативной энергетики, основанное на непосредственном использовании солнечного излучения для получения энергии в каком-либо виде
совокупность перспективных способов получения, передачи и использования энергии, которые распространены не так широко, как традиционные, однако представляют интерес из-за выгоды их использования и, как правило, низком риске причинения вреда окружающей среде
отрасль энергетики, специализирующаяся на преобразовании кинетической энергии воздушных масс в атмосфере в электрическую

топливо из растительного или животного сырья, из продуктов жизнедеятельности организмов или органических промышленных отходов

область хозяйственно-экономической деятельности человека, совокупность больших естественных и искусственных подсистем, служащих для преобразования энергии водного потока в электрическую энергию

Укажите правильное определение двигателя Стирлинга:

+тепловая машина, в которой жидкое или газообразное рабочее тело движется в замкнутом объёме, разновидность двигателя внешнего сгорания
получение электроэнергии с помощью фотоэлементов
нагревание поверхности, поглощающей солнечные лучи, и последующее распределение и использование тепла

устройство для сбора тепловой энергии Солнца (гелиоустановка), переносимой видимым светом и ближним инфракрасным излучением

разновидность солнечного коллектора, предназначен для производства горячей воды путём поглощения солнечного излучения, преобразования его в тепло, аккумуляции и передачи потребителю

Укажите правильное определение солнечного коллектора:

+устройство для сбора тепловой энергии Солнца (гелиоустановка), переносимой видимым светом и ближним инфракрасным излучением
получение электроэнергии с помощью фотоэлементов
нагревание поверхности, поглощающей солнечные лучи, и последующее распределение и использование тепла

тепловая машина, в которой жидкое или газообразное рабочее тело движется в замкнутом объёме, разновидность двигателя внешнего сгорания

разновидность солнечного коллектора, предназначен для производства горячей воды путём поглощения солнечного излучения, преобразования его в тепло, аккумуляции и передачи потребителю

Укажите правильное определение солнечного водонагревателя:

+разновидность солнечного коллектора, предназначен для производства горячей воды путём поглощения солнечного излучения, преобразования его в тепло, аккумуляции и передачи потребителю

получение электроэнергии с помощью фотоэлементов
нагревание поверхности, поглощающей солнечные лучи, и последующее распределение и использование тепла

тепловая машина, в которой жидкое или газообразное рабочее тело движется в замкнутом объеме, разновидность двигателя внешнего сгорания
устройство для сбора тепловой энергии Солнца (гелиоустановка), переносимой видимым светом и ближним инфракрасным излучением

Укажите правильное определение солнечной электростанции:

+электростанция, предназначенная для преобразования энергии солнечного излучения в электрическую энергию

электростанция, преобразующая по единой технологической схеме энергию солнечного излучения и химическую энергию топлива в электрическую и тепловую энергию

использование энергии солнечного излучения для отопления, горячего водоснабжения и обеспечения технологических нужд различных потребителей

использование энергии солнечного излучения для нагрева воды с целью обеспечения коммунально-бытовых и технологических нужд различных потребителей

использование энергии солнечного излучения для получения холода с целью кондиционирования воздуха, хранения продуктов и т.п.

Укажите правильное определение солнечно-топливной электростанции:

+электростанция, преобразующая по единой технологической схеме энергию солнечного излучения и химическую энергию топлива в электрическую и тепловую энергию

электростанция, предназначенная для преобразования энергии солнечного излучения в электрическую энергию

использование энергии солнечного излучения для отопления, горячего водоснабжения и обеспечения технологических нужд различных потребителей

использование энергии солнечного излучения для нагрева воды с целью обеспечения коммунально-бытовых и технологических нужд различных потребителей

использование энергии солнечного излучения для получения холода с целью кондиционирования воздуха, хранения продуктов и т.п.

Укажите правильное определение солнечного теплоснабжения:

+использование энергии солнечного излучения для отопления, горячего водоснабжения и обеспечения технологических нужд различных потребителей

электростанция, предназначенная для преобразования энергии солнечного излучения в электрическую энергию

электростанция, преобразующая по единой технологической схеме энергию солнечного излучения и химическую энергию топлива в электрическую и тепловую энергию

использование энергии солнечного излучения для нагрева воды с целью обеспечения коммунально-бытовых и технологических нужд различных потребителей

использование энергии солнечного излучения для получения холода с целью кондиционирования воздуха, хранения продуктов и т.п.

Укажите правильное определение солнечного горячего водоснабжения:

+использование энергии солнечного излучения для нагрева воды с целью обеспечения коммунально-бытовых и технологических нужд различных потребителей

электростанция, предназначенная для преобразования энергии солнечного излучения в электрическую энергию

электростанция, преобразующая по единой технологической схеме энергию солнечного излучения и химическую энергию топлива в электрическую и тепловую энергию

использование энергии солнечного излучения для отопления, горячего водоснабжения и обеспечения технологических нужд различных потребителей

использование энергии солнечного излучения для получения холода с целью кондиционирования воздуха, хранения продуктов и т.п.

Укажите правильное определение солнечного охлаждения:

+использование энергии солнечного излучения для получения холода с целью кондиционирования воздуха, хранения продуктов и т.п.

электростанция, предназначенная для преобразования энергии солнечного излучения в электрическую энергию

электростанция, преобразующая по единой технологической схеме энергию солнечного излучения и химическую энергию топлива в электрическую и тепловую энергию

использование энергии солнечного излучения для отопления, горячего водоснабжения и обеспечения технологических нужд различных потребителей

использование энергии солнечного излучения для нагрева воды с целью обеспечения коммунально-бытовых и технологических нужд различных потребителей

Что такое двусторонний солнечный элемент?

+солнечный элемент с двусторонней фоточувствительностью

солнечный элемент на основе фотоэффекта

преобразователь энергии солнечного излучения в электрическую энергию, выполненный на основе различных физических принципов прямого преобразования

солнечный элемент на основе термоэлектрических явлений, в котором источником тепла является энергия солнечного излучения

солнечный преобразователь на основе явления термоэлектронной эмиссии, в котором источником тепла является энергия солнечного излучения

Укажите правильное определение термодинамической солнечной электростанции:

+солнечная электростанция, в которой энергия солнечного излучения используется как источник тепла в термодинамическом цикле преобразования тепловой энергии в механическую, а затем в электрическую

солнечная электростанция, в которой используется способ прямого преобразования энергии солнечного излучения в электрическую энергию.

солнечная электростанция, в которой излучение от оптической концентрирующей системы, образованной полем гелиостатов, направляется на установленный на башне приемник энергии солнечного излучения

термодинамическая солнечная электростанция, в которой энергия солнечного излучения, поглощенная теплоносителем в первом контуре, передается через теплообменник теплоносителю второго контура

солнечная электростанция, состоящая из повторяющихся конструктивных элементов-модулей, содержащих однотипные концентраторы и приемники энергии солнечного излучения

Укажите правильное определение модульной солнечной электростанции:

+солнечная электростанция, состоящая из повторяющихся конструктивных элементов-модулей, содержащих однотипные концентраторы и приемники энергии солнечного излучения

солнечная электростанция, в которой энергия солнечного излучения используется как источник тепла в термодинамическом цикле преобразования тепловой энергии в механическую, а затем в электрическую

солнечная электростанция, в которой используется способ прямого преобразования энергии солнечного излучения в электрическую энергию

солнечная электростанция, в которой излучение от оптической концентрирующей системы, образованной полем гелиостатов, направляется на установленный на башне приемник энергии солнечного излучения

термодинамическая солнечная электростанция, в которой энергия солнечного излучения, поглощенная теплоносителем в первом контуре, передается через теплообменник теплоносителю второго контура

Укажите правильное определение башенной солнечной электростанции:

+солнечная электростанция, в которой излучение от оптической концентрирующей системы, образованной полем гелиостатов, направляется на установленный на башне приемник энергии солнечного излучения

солнечная электростанция, в которой энергия солнечного излучения используется как источник тепла в термодинамическом цикле преобразования тепловой энергии в механическую, а затем в электрическую

солнечная электростанция, в которой используется способ прямого преобразования энергии солнечного излучения в электрическую энергию

Термодинамическая солнечная электростанция, в которой энергия солнечного излучения, поглощенная теплоносителем в первом контуре, передается через теплообменник теплоносителю второго контура

солнечная электростанция, состоящая из повторяющихся конструктивных элементов-модулей, содержащих однотипные концентраторы и приемники энергии солнечного излучения

Что такое вакуумированный приемник?

+приемник солнечного излучения, поглощающая поверхность которого находится в вакуумированном пространстве, ограниченном прозрачной оболочкой

приемник солнечного излучения в башенной солнечной электростанции

приемник солнечного излучения, тепловоспринимающая поверхность которого имеет форму полости различной конфигурации

элемент термодинамических солнечных электростанций, в котором происходит генерация пара

элемент термодинамических солнечных электростанций, в котором происходит предварительный нагрев теплоносителя перед его поступлением в солнечный парогенератор

Что такое центральный приемник?

+приемник солнечного излучения в башенной солнечной электростанции.

приемник солнечного излучения, поглощающая поверхность которого находится в вакуумированном пространстве, ограниченном прозрачной оболочкой

приемник солнечного излучения, тепловоспринимающая поверхность которого имеет форму полости различной конфигурации

элемент термодинамических солнечных электростанций, в котором происходит генерация пара

элемент термодинамических солнечных электростанций, в котором происходит предварительный нагрев теплоносителя перед его поступлением в солнечный парогенератор

Что такое полостной приемник солнечного излучения?

+приемник солнечного излучения, тепловоспринимающая поверхность которого имеет форму полости различной конфигурации

приемник солнечного излучения, поглощающая поверхность которого находится в вакуумированном пространстве, ограниченном прозрачной оболочкой

приемник солнечного излучения в башенной солнечной электростанции

элемент термодинамических солнечных электростанций, в котором происходит генерация пара

элемент термодинамических солнечных электростанций, в котором происходит предварительный нагрев теплоносителя перед его поступлением в солнечный парогенератор

Что такое солнечный парогенератор?

+элемент термодинамических солнечных электростанций, в котором происходит генерация пара

приемник солнечного излучения, поглощающая поверхность которого находится в вакуумированном пространстве, ограниченном прозрачной оболочкой

приемник солнечного излучения в башенной солнечной электростанции

приемник солнечного излучения, тепловоспринимающая поверхность которого имеет форму полости различной конфигурации

элемент термодинамических солнечных электростанций, в котором происходит предварительный нагрев теплоносителя перед его поступлением в солнечный парогенератор

Какой источник энергии по масштабам ресурсов, экологической чистоте и распространенности наиболее перспективен?

+солнечная энергия

энергия ветра

энергия морских волн и приливов

энергия биомассы

геотермальная энергия

Для каких стран энергия Солнца может иметь большое значение?

для развитых

+для развивающихся

для развитых и развивающихся

нет правильного ответа

Каково количество энергии излучения Солнца во всем диапазоне длин волн, получаемой в единицу времени единичной площадкой, перпендикулярной солнечным лучам вне земной атмосферы?

+1353 Вт/м²

3000 Вт/м²

5000 Вт/м²

550 Вт/м²

От какой поверхности происходит максимальное отражение солнечной радиации?

от сухого чернозема

вспаханного поля

+снега

водной поверхности

От какой поверхности происходит минимальное отражение солнечной радиации?

+от сухого чернозема

вспаханного поля

снега

водной поверхности

Какие самые распространенные типы солнечных коллекторов?

+плоские

фокусирующие

вакуумированные

нет правильного ответа

Какие самые распространенные селективные покрытия абсорбера?

собственные,

+двухслойные,

с микрорельефом, обеспечивающим аналогичный эффект

интерференционные

В какой части солнечного пруда располагают теплообменник?

+В нижней

средней

верхней

с боку

нет теплообменника

Для обеспечения надежной циркуляции воды в системах солнечных водонагревательных установок уровень воды в баке всегда должен быть:

+выше точки ввода нагретой воды из коллектора

ниже точки ввода нагретой воды из коллектора

на одном уровне с точкой ввода нагретой воды из коллектора

нет правильного ответа

От чего не зависит величина подъемной силы для создания рециркуляции в системах солнечных водонагревательных установок?

от плотности теплоносителя в опускном трубопроводе

от плотности теплоносителя в подающем трубопроводе

от величины ускорения свободного падения

от расстояния по вертикали между точками ввода холодного теплоносителя в коллектор и нагретого теплоносителя в бак-аккумулятор

+от спектра солнечного излучения

На какой поверхности гелиоопреснительной установки конденсируется пар?

- +на внутренней поверхности сферической оболочки
- на наружной поверхности сферической оболочки
- в пространстве между стенками сферической оболочки
- в основании бассейна

Выберите несколько правильных вариантов и нажмите кнопку «Далее»

Какие селективные пленочные покрытия обладают наибольшим коэффициентом поглощения видимой части спектра солнечного излучения?

- +пленки с черным хромом на алюминиевой фольге(50%)
- +пленки с черным никелем на никелевой подложке(50%)
- пленки с белым хромом на алюминиевой фольге
- пленки с матовым никелем на никелевой подложке

Таблица 5 – Критерии оценки сформированности компетенций

Код и наименование индикатора достижения компетенции (части компетенции)	Критерии оценивания сформированности компетенции (части компетенции)
	соответствует оценке «зачтено» 50-100% от максимального балла
ИД-6пк _{ос} -1 Организует работу по повышению эффективности энергетического и электротехнического оборудования	Студент правильно отвечает на поставленные вопросы, принимает активное участие во время практического занятия, знает основы теории использования энергии солнца, сезонные, суточные и погодные изменения облученности, оценка кратности концентрации солнечного излучения, может провести сравнение типов солнечных электростанций; логически мыслит; способен организовать работу по повышению эффективности энергетического и электротехнического оборудования

ТЕМА 4

ФОТОЭЛЕКТРИЧЕСКАЯ ГЕНЕРАЦИЯ

ПРАКТИЧЕСКОЕ ЗАНЯТИЕ №2

РАСЧЕТ СИСТЕМ ДЛЯ ПРЕОБРАЗОВАНИЯ СОЛНЕЧНОЙ ЭНЕРГИИ

Вопросы для собеседования:

1. Классификация солнечных энергетических установок.
2. Как используют солнечную энергию в РФ?
3. Каковы перспективы использования энергии Солнца?
4. Каковы физические основы процессов преобразования солнечной энергии?
5. Какие Вы знаете типы коллекторов?
6. Каковы принципы действия коллекторов?
7. Какие Вы знаете методы расчетов действия коллекторов?
8. Концентраторы солнечной энергии. Параболический вогнутый концентратор.
9. Какие Вы знаете солнечные системы для получения электроэнергии?
10. Фотоэлектрическая генерация. Фотоэлементы и их характеристики.
11. Теоретический КПД кремниевой батареи.
12. Какие Вы знаете способы повышения эффективности ФЭ?
13. Термоэлектрические преобразователи, принцип действия, эффективность, достоинства и недостатки

КОМПЬЮТЕРНОЕ ТЕСТИРОВАНИЕ

Выберите один правильный вариант и нажмите кнопку «Далее»

Солнечная электростанция, состоящая из повторяющихся конструктивных элементов-модулей, содержащих однотипные концентраторы и приемники энергии солнечного излучения:

- +модульная солнечная электростанция
- термодинамическая солнечная электростанция
- фотоэлектрическая солнечная электростанция
- башенная солнечная электростанция
- двухконтурная солнечная электростанция

Приемник солнечного излучения в башенной солнечной электростанции:

- +центральный приемник
- вакуумированный приемник
- полостной приемник солнечного излучения
- солнечный парогенератор
- солнечный экономайзер

Приемник солнечного излучения, тепловоспринимающая поверхность которого имеет форму полости различной конфигурации:

- +полостной приемник солнечного излучения
- вакуумированный приемник
- центральный приемник
- солнечный парогенератор
- солнечный экономайзер

Укажите правильное определение фотовольтаики:

- +получение электроэнергии с помощью фотоэлементов
- нагревание поверхности, поглощающей солнечные лучи, и последующее распределение и использование тепла
- тепловая машина, в которой жидкое или газообразное рабочее тело движется в замкнутом объеме, разновидность двигателя внешнего сгорания
- устройство для сбора тепловой энергии Солнца (гелиоустановка), переносимой видимым светом и ближним инфракрасным излучением
- разновидность солнечного коллектора, предназначен для производства горячей воды путём поглощения солнечного излучения, преобразования его в тепло, аккумуляции и передачи потребителю

Укажите правильное определение гелиотермальной энергетики:

- +нагревание поверхности, поглощающей солнечные лучи, и последующее распределение и использование тепла
- получение электроэнергии с помощью фотоэлементов
- тепловая машина, в которой жидкое или газообразное рабочее тело движется в замкнутом объеме, разновидность двигателя внешнего сгорания
- устройство для сбора тепловой энергии Солнца (гелиоустановка), переносимой видимым светом и ближним инфракрасным излучением
- разновидность солнечного коллектора, предназначен для производства горячей воды путём поглощения солнечного излучения, преобразования его в тепло, аккумуляции и передачи потребителю

Укажите правильное определение двухконтурной солнечной электростанции:

- +термодинамическая солнечная электростанция, в которой энергия солнечного излучения, поглощенная теплоносителем в первом контуре, передается через теплообменник теплоносителю второго контура
- солнечная электростанция, в которой энергия солнечного излучения используется как источник тепла в термодинамическом цикле преобразования тепловой энергии в механическую, а затем в электрическую

солнечная электростанция, в которой используется способ прямого преобразования энергии солнечного излучения в электрическую энергию

солнечная электростанция, в которой излучение от оптической концентрирующей системы, образованной полем гелиостатов, направляется на установленный на башне приемник энергии солнечного излучения

солнечная электростанция, состоящая из повторяющихся конструктивных элементов-модулей, содержащих однотипные концентраторы и приемники энергии солнечного излучения

Что такое солнечный экономайзер?

+элемент термодинамических солнечных электростанций, в котором происходит предварительный нагрев теплоносителя перед его поступлением в солнечный парогенератор приемник солнечного излучения, поглощающая поверхность которого находится в вакуумированном пространстве, ограниченном прозрачной оболочкой

приемник солнечного излучения в башенной солнечной электростанции

приемник солнечного излучения, тепловоспринимающая поверхность которого имеет форму полости различной конфигурации

элемент термодинамических солнечных электростанций, в котором происходит генерация пара

Преобразование солнечной энергии посредством пленок кремния или других полупроводниковых материалов и реализующих фотоэффект происходит:

+в постоянный электрический ток

в переменный электрический ток

в постоянный или переменный электрический ток

в постоянный и переменный электрический токи

Что не относится к преимуществам фотоэлектрических преобразователей?

отсутствие подвижных частей

высокая надежность и стабильность работы

срок службы практически не ограничен

+большая масса

простота обслуживания

эффективное использование как прямой, так и рассеянной солнечной радиации

модульный тип конструкций позволяет создавать установки практически любой мощности

Каков прогноз развития эффективности фотоэлектрических преобразователей?

+эффективность ФЭП будет заметно увеличена и превысит КПД тепловых электростанций

эффективность ФЭП будет увеличена, но не превысит КПД тепловых электростанций

эффективность ФЭП останется на имеющемся уровне

нет правильного ответа

Из чего состоит элемент фотоэлектрического преобразователя?

+из двух тонких пластинок кремния или германия

из трех тонких пластинок кремния, германия и лития

из двух тонких пластинок кремния и лития

из двух тонких пластинок кадмия и германия

Какая страна обладает наибольшей суммарной мощностью фотоэлектрических преобразователей?

+США

Россия

Кыргызстан

Япония

Получение электроэнергии с помощью фотоэлементов:

+фотовольтаика

гелиотермальная энергетика

двигатель Стирлинга

солнечный коллектор

солнечный водонагреватель

Преобразователь энергии солнечного излучения в электрическую энергию, выполненный на основе различных физических принципов прямого преобразования:

+солнечный элемент

солнечный фотоэлектрический элемент

двусторонний солнечный элемент

термоэлектрический солнечный элемент

термоэлектронный солнечный преобразователь

Солнечный элемент на основе фотоэффекта:

+солнечный фотоэлектрический элемент

солнечный элемент

двусторонний солнечный элемент

термоэлектрический солнечный элемент

термоэлектронный солнечный преобразователь

Солнечный элемент с двусторонней фоточувствительностью:

+двусторонний солнечный элемент

солнечный элемент

солнечный фотоэлектрический элемент

термоэлектрический солнечный элемент

термоэлектронный солнечный преобразователь

Солнечный элемент на основе термоэлектрических явлений, в котором источником тепла является энергия солнечного излучения:

+термоэлектрический солнечный элемент

солнечный элемент

солнечный фотоэлектрический элемент

двусторонний солнечный элемент

термоэлектронный солнечный преобразователь

Солнечный преобразователь на основе явления термоэлектронной эмиссии, в котором источником тепла является энергия солнечного излучения:

+термоэлектронный солнечный преобразователь

солнечный элемент

солнечный фотоэлектрический элемент

двусторонний солнечный элемент

термоэлектрический солнечный элемент

Солнечная электростанция, в которой используется способ прямого преобразования энергии солнечного излучения в электрическую энергию:

+фотоэлектрическая солнечная электростанция

термодинамическая солнечная электростанция

башенная солнечная электростанция

двухконтурная солнечная электростанция

модульная солнечная электростанция

Что такое солнечный элемент?

+солнечный элемент на основе фотоэффекта

преобразователь энергии солнечного излучения в электрическую энергию, выполненный на основе различных физических принципов прямого преобразования

солнечный элемент с двусторонней фоточувствительностью

солнечный элемент на основе термоэлектрических явлений, в котором источником тепла является энергия солнечного излучения

солнечный преобразователь на основе явления термоэлектронной эмиссии, в котором источником тепла является энергия солнечного излучения

Что такое термоэлектрический солнечный элемент?

+солнечный элемент на основе термоэлектрических явлений, в котором источником тепла является энергия солнечного излучения

солнечный элемент на основе фотоэффекта
преобразователь энергии солнечного излучения в электрическую энергию, выполненный на основе различных физических принципов прямого преобразования
солнечный элемент с двусторонней фоточувствительностью
солнечный преобразователь на основе явления термоэлектронной эмиссии, в котором источником тепла является энергия солнечного излучения

Что такое термоэлектронный солнечный преобразователь?

+солнечный преобразователь на основе явления термоэлектронной эмиссии, в котором источником тепла является энергия солнечного излучения

солнечный элемент на основе фотоэффекта
преобразователь энергии солнечного излучения в электрическую энергию, выполненный на основе различных физических принципов прямого преобразования
солнечный элемент с двусторонней фоточувствительностью
солнечный элемент на основе термоэлектрических явлений, в котором источником тепла является энергия солнечного излучения

Что такое солнечный фотоэлектрический преобразователь?

+солнечный элемент на основе фотоэффекта
преобразователь энергии солнечного излучения в электрическую энергию, выполненный на основе различных физических принципов прямого преобразования
солнечный элемент с двусторонней фоточувствительностью
солнечный элемент на основе термоэлектрических явлений, в котором источником тепла является энергия солнечного излучения

солнечный преобразователь на основе явления термоэлектронной эмиссии, в котором источником тепла является энергия солнечного излучения

Укажите правильное определение фотоэлектрической солнечной электростанции:

+солнечная электростанция, в которой используется способ прямого преобразования энергии солнечного излучения в электрическую энергию

солнечная электростанция, в которой энергия солнечного излучения используется как источник тепла в термодинамическом цикле преобразования тепловой энергии в механическую, а затем в электрическую

солнечная электростанция, в которой излучение от оптической концентрирующей системы, образованной полем гелиостатов, направляется на установленный на башне приемник энергии солнечного излучения

термодинамическая солнечная электростанция, в которой энергия солнечного излучения, поглощенная теплоносителем в первом контуре, передается через теплообменник теплоносителю второго контура

солнечная электростанция, состоящая из повторяющихся конструктивных элементов-модулей, содержащих однотипные концентраторы и приемники энергии солнечного излучения

Выберите несколько правильных вариантов и нажмите кнопку «Далее»

Что относится к недостаткам фотоэлектрических преобразователей?

+высокая стоимость (50%)

+сравнительно низкий КПД (50%)

отсутствие подвижных частей

высокая надежность и стабильность работы

Таблица 6 – Критерии оценки сформированности компетенций

Код и наименование индикатора достижения компетенции (части компетенции)	Критерии оценивания сформированности компетенции (части компетенции)
	соответствует оценке «зачтено» 50-100% от максимального балла
ИД-6пкос-1 Организует работу по повышению эффективности энергетического и электротехнического оборудования	Студент правильно отвечает на поставленные вопросы, принимает активное участие во время практического занятия, знает основы теории фотоэлектрической генерации энергии, умеет выбирать солнечные элементы и согласовывать их с потребителями, логически мыслит; способен организовать работу по повышению эффективности энергетического и электротехнического оборудования

ТЕМА 5 ВЕТРОЭНЕРГЕТИКА

ПРАКТИЧЕСКОЕ ЗАНЯТИЕ №3 РАСЧЕТ ВЕТРОЭНЕРГЕТИЧЕСКОЙ УСТАНОВКИ

Вопросы для собеседования:

1. Какова природа возникновения ветров?
2. Основные характеристики ветров.
3. Применение ветроустановок в условиях России.
4. Отрицательные явления при работе ветроустановок.
5. Ветроэнергетика в России.
6. Возможность использования энергии ветра.
7. Ветровой кадастр России.
8. Расчет идеального и реального ветряка.
9. Типы ветроэнергетических установок.
10. Ветроэнергетика. Ветер и его характеристики. Перспективы использования энергии ветра, достоинства и недостатки.
11. Сила ветра. Определение средней скорости ветра.
12. Классификация ветроустановок по классам ветродвигателей, достоинства и недостатки классов.
13. Основы теории ВЭУ. Располагаемая мощность ветроколеса.
14. Коэффициент использования энергии ветра.
15. Режимы работы ветроколеса. Классификация ВЭУ.
16. Экологические проблемы ветроэнергетики.

КОМПЬЮТЕРНОЕ ТЕСТИРОВАНИЕ

Выберите один правильный вариант ответа и нажмите кнопку «Далее»

Что такое ветроэнергетика?

+отрасль энергетики, специализирующаяся на преобразовании кинетической энергии воздушных масс в атмосфере в электрическую совокупность перспективных способов получения, передачи и использования энергии, которые распространены не так широко, как традиционные, однако представляют интерес из-за выгоды их использования и, как правило, низком риске причинения вреда окружающей среде топливо из растительного или животного сырья, из продуктов жизнедеятельности организмов или органических промышленных отходов

направление альтернативной энергетики, основанное на непосредственном использовании солнечного излучения для получения энергии в каком-либо виде
область хозяйственно-экономической деятельности человека, совокупность больших естественных и искусственных подсистем, служащих для преобразования энергии водного потока в электрическую энергию

Укажите правильное определение ветрогенератора:

+устройство для преобразования кинетической энергии ветрового потока в механическую энергию вращения ротора с последующим ее преобразованием в электрическую энергию
несколько ВЭУ, собранных в одном или нескольких местах и объединённых в единую сеть
тип ветряных электростанций, ветрогенераторы которых устанавливаются на холмах или возвышенностях

тип ветряных электростанций, ветрогенераторы которых устанавливаются на небольшом удалении от берега моря или океана

тип ветряных электростанций, ветрогенераторы которых устанавливаются в море, 10-60 километров от берега

Укажите правильное определение ветряной электростанции:

+несколько ВЭУ, собранных в одном или нескольких местах и объединённых в единую сеть
устройство для преобразования кинетической энергии ветрового потока в механическую энергию вращения ротора с последующим ее преобразованием в электрическую энергию

тип ветряных электростанций, ветрогенераторы которых устанавливаются на холмах или возвышенностях

тип ветряных электростанций, ветрогенераторы которых устанавливаются на небольшом удалении от берега моря или океана

тип ветряных электростанций, ветрогенераторы которых устанавливаются в море, 10-60 километров от берега

Укажите правильное определение наземной ветряной электростанции:

+тип ветряных электростанций, ветрогенераторы которых устанавливаются на холмах или возвышенностях

устройство для преобразования кинетической энергии ветрового потока в механическую энергию вращения ротора с последующим ее преобразованием в электрическую энергию

несколько ВЭУ, собранных в одном или нескольких местах и объединённых в единую сеть

тип ветряных электростанций, ветрогенераторы которых устанавливаются на небольшом удалении от берега моря или океана

тип ветряных электростанций, ветрогенераторы которых устанавливаются в море, 10-60 километров от берега

Укажите правильное определение прибрежной ветряной электростанции:

+тип ветряных электростанций, ветрогенераторы которых устанавливаются на небольшом удалении от берега моря или океана

устройство для преобразования кинетической энергии ветрового потока в механическую энергию вращения ротора с последующим ее преобразованием в электрическую энергию

несколько ВЭУ, собранных в одном или нескольких местах и объединённых в единую сеть

тип ветряных электростанций, ветрогенераторы которых устанавливаются на холмах или возвышенностях

тип ветряных электростанций, ветрогенераторы которых устанавливаются в море, 10-60 километров от берега

Укажите правильное определение шельфовой ветряной электростанции:

+тип ветряных электростанций, ветрогенераторы которых устанавливаются в море, 10-60 километров от берега

устройство для преобразования кинетической энергии ветрового потока в механическую энергию вращения ротора с последующим ее преобразованием в электрическую энергию

несколько ВЭУ, собранных в одном или нескольких местах и объединённых в единую сеть

тип ветряных электростанций, ветрогенераторы которых устанавливаются на холмах или возвышенностях

тип ветряных электростанций, ветрогенераторы которых устанавливаются на небольшом удалении от берега моря или океана

Что такое ветровой потенциал?

+полная энергия ветрового потока какой-либо местности на определенной высоте над поверхностью Земли

энергетический эквивалент ветрового потока какой-либо местности на определенной высоте над поверхностью Земли

часть валового потенциала, которая может быть полезно использована с помощью современного ветроэнергетического оборудования с учетом требований социально-экологического характера

часть технического потенциала, использование которого экономически эффективно в современных условиях с учетом требований социально-экономического характера

систематизированный свод сведений, характеризующий ветровые условия местности и дающий возможность количественной оценки энергии ветра и расчета ожидаемой выработки ветроэнергетическими установками

Что такое валовой потенциал?

+энергетический эквивалент ветрового потока какой-либо местности на определенной высоте над поверхностью Земли

полная энергия ветрового потока какой-либо местности на определенной высоте над поверхностью Земли

часть валового потенциала, которая может быть полезно использована с помощью современного ветроэнергетического оборудования с учетом требований социально-экологического характера

часть технического потенциала, использование которого экономически эффективно в современных условиях с учетом требований социально-экономического характера

систематизированный свод сведений, характеризующий ветровые условия местности и дающий возможность количественной оценки энергии ветра и расчета ожидаемой выработки ветроэнергетическими установками

Что такое технический потенциал?

+часть валового потенциала, которая может быть полезно использована с помощью современного ветроэнергетического оборудования с учетом требований социально-экологического характера

полная энергия ветрового потока какой-либо местности на определенной высоте над поверхностью Земли

энергетический эквивалент ветрового потока какой-либо местности на определенной высоте над поверхностью Земли

часть технического потенциала, использование которого экономически эффективно в современных условиях с учетом требований социально-экономического характера

систематизированный свод сведений, характеризующий ветровые условия местности и дающий возможность количественной оценки энергии ветра и расчета ожидаемой выработки ветроэнергетическими установками

Что такое экономический потенциал?

+часть технического потенциала, использование которого экономически эффективно в современных условиях с учетом требований социально-экономического характера

полная энергия ветрового потока какой-либо местности на определенной высоте над поверхностью Земли

энергетический эквивалент ветрового потока какой-либо местности на определенной высоте над поверхностью Земли

часть валового потенциала, которая может быть полезно использована с помощью современного ветроэнергетического оборудования с учетом требований социально-экологического характера

систематизированный свод сведений, характеризующий ветровые условия местности и дающий возможность количественной оценки энергии ветра и расчета ожидаемой выработки ветроэнергетическими установками

Что такое ветровой кадастр?

+систематизированный свод сведений, характеризующий ветровые условия местности и дающий возможность количественной оценки энергии ветра и расчета ожидаемой выработки ветроэнергетическими установками

полная энергия ветрового потока какой-либо местности на определенной высоте над поверхностью Земли

энергетический эквивалент ветрового потока какой-либо местности на определенной высоте над поверхностью Земли

часть валового потенциала, которая может быть полезно использована с помощью современного ветроэнергетического оборудования с учетом требований социально-экологического характера

часть технического потенциала, использование которого экономически эффективно в современных условиях с учетом требований социально-экономического характера

Чем порождаются течения атмосферного воздуха?

+неравномерным нагревом поверхности Земли от солнечного излучения

вращением Земли

действием силы тяжести

центробежной силой

гравитацией Луны

Какова доля энергии, вырабатываемой на ветроэлектростанциях, от потребляемой в мире?

+0,001

10,000

1,000

0,100

Во сколько раз энергия движущихся воздушных масс превышает запасы гидроэнергии всех рек?

+100

10

1

0,1

Наибольшее количество ветроустановок расположено в:

+ Европе

США

России

Кыргызстане

При каких скоростях ветра наиболее выгодно использовать ветроэнергетические установки (м/с)?

3...5

5...8

8...10

+10...12

свыше 12

При каких скоростях ветра не выгодно использовать ветроэнергетические установки (м/с)?

+3...5

5...8

8...10

10...12

свыше 12

Где находится область «затишья» со слабыми переменными ветрами?

+на экваторе у земной поверхности
до 30° северной и южной широт
на границе суши и моря
в береговых районах больших морей и океанов

Высота слоя пассатов простирается на расстояние (км):

+от 1 до 4
от 4 до 8
-от 8 до 10
-от 10 до 14

Высота слоя антипассатов простирается на расстояние (км):

от 1 до 4
+от 4 до 8
от 8 до 10
от 10 до 14

Какова средняя скорость юго-восточных пассатов северного полушария у поверхности Земли (м/с)?

+6...8
4...6
2...4
10...12

По какой причине возникают береговые морские ветры, называемые бризами?

+вследствие изменения температур днём и ночью
вследствие вращения Земли
вследствие движения морских течений
вследствие возникновения волн

В каком направлении движется бриз днем?

+холодный морской воздух устремляется на сушу, поднимающийся над сушей воздух течёт в верхнем слое в сторону моря и на некотором расстоянии от берега опускается вниз
теплый морской воздух устремляется вверх, с суши воздух течёт в нижнем слое в сторону моря
движения воздушных масс не происходит
воздух непрерывно движется с моря вглубь материка

В каком направлении движется бриз ночью?

холодный морской воздух устремляется на сушу, поднимающийся над сушей воздух течёт в верхнем слое в сторону моря и на некотором расстоянии от берега опускается вниз
+теплый морской воздух устремляется вверх, с суши воздух течёт в нижнем слое в сторону моря
движения воздушных масс не происходит
воздух непрерывно движется с моря вглубь материка

Какова зона распространения бриза?

+около 40 км в сторону моря и 40 км в сторону суши
около 5 км в сторону моря и 5 км в сторону суши
около 140 км в сторону моря и 140 км в сторону суши
около 200 км в сторону моря и 200 км в сторону суши

Какова высота распространения бризов, м?

+от 200 до 300
от 1200 до 1300
от 2200 до 2500
от 10 до 30

Когда можно наблюдать бризы в умеренном поясе?

+только летом, при жаркой погоде
только весной

только осенью

только зимой

Что такое муссоны?

+годовые изменения температуры в береговых районах больших морей и океанов, вызывающие циркуляцию более крупного размера, аналогичную бризам

ветер у поверхности моря

ветер у поверхности суши

ветер на высоте 100 м от поверхности моря

ветер на высоте 100 м от поверхности суши

Как изменяется скорость ветра при изменении высоты от уровня земли до ста метров?

+увеличивается

уменьшается

сначала увеличивается, затем уменьшается

сначала уменьшается, затем увеличивается

Каково назначение инвертора в схеме энергоустановки с использованием ВЭУ?

+преобразует энергию, запасенную в аккумуляторной батарее, в высококачественное напряжение регулирует зарядное напряжение

предохраняет аккумуляторную батарею от перезаряда

контроллер нагрузок постоянного тока

Каково максимальное значение коэффициента использования ветровой энергии?

+0,45

0,80

0,85

0,95

0,90

Какой фактор оказывает наибольшее влияние на мощность ветрового потока, проходящего через определенную площадь?

плотность воздуха

+скорость воздуха

площадь поперечного сечения потока

количество лопастей колеса

Какой максимальной мощностью обладает современная ВЭС (кВт)?

+500

100

200

1000

5000

Зависит ли стоимость произведенной ВЭС электроэнергии от ее расположения на побережье или вдали от моря?

+на побережье ниже, чем вдали от моря

на побережье выше, чем вдали от моря

не имеет значения

Для начала работы какой конструкции ВЭС необходимо раскрутить ротор?

ветроустановке с горизонтальной осью вращения

+ветродвигателю Дарье

вихревому ветродвигателю

всем установкам

нет необходимости

К какому классу ВЭУ относят установки с диаметром ветроколеса 90...130 м?

малые

средние

большие

+очень большие

К какому классу ВЭУ относят установки с диаметром ветроколеса 10...25 м?

+малые

средние

большие

очень большие

Какие колебания генерируют ВЭС?

+неслышимые ухом, но вредно действующие на людей инфразвуковые колебания с частотами ниже 16 Гц

колебания с частотами от 40 до 100 Гц

колебания с частотами от 60 до 200 Гц

колебания с частотами от 200 до 400 Гц

Какое минимальное расстояние должно быть между ветряками?

+не менее их утроенной высоты

не более их утроенной высоты

не более их удвоенной высоты

не имеет значения

Каковы перспективы использования ВЭС?

в ближайшем будущем станут основой большой энергетики

+могут быть полезными в районах, куда затруднена подача энергии в других формах, и где потребности в энергии относительно невелики

нет перспектив

Для выравнивания неравномерности выработки энергии по мощности и частоте тока в конструкции ВЭС применяют:

+аккумуляторы

инверторы

мультипликаторы

выпрямители

Какие типы роторов получили наибольшее распространение в конструкциях ВЭС?

карусельные

ортогональные

многолопастные

+малолопастные

Выберите несколько правильных вариантов ответа и нажмите кнопку «Далее»

Отметьте неверное утверждение

стоимость 1кВт установленной мощности ВЭУ намного ниже, чем у ФЭС и сравнима со стоимостью микроГЭС

+стоимость 1кВт установленной мощности ВЭУ намного выше, чем у ФЭС(50%)

ветровые ресурсы, по сравнению с солнечными, распределены достаточно равномерно в течение года и в течение дня

+ветровые ресурсы, по сравнению с солнечными, распределены неравномерно в течение года и в течение дня (50%)

ВЭУ можно разместить недалеко от объекта энергоснабжения

по сравнению с ФЭС, производство ВЭУ не требует высокотехнологического оборудования

Таблица 7 – Критерии оценки сформированности компетенций

Код и наименование индикатора достижения компетенции (части компетенции)	Критерии оценивания сформированности компетенции (части компетенции)
	соответствует оценке «зачтено» 50-100% от максимального балла
ИД-6пкОс-1 Организует работу по повышению эффективности энергетического и электротехнического оборудования	Студент правильно отвечает на поставленные вопросы, принимает активное участие во время практического занятия, знает общие сведения о ветроэнергетике, основные типы ВЭУ и их классификацию, умеет производить расчеты по выбору элементов ветроустановок; логически мыслит; способен организовать работу по повышению эффективности энергетического и электротехнического оборудования

ТЕМА 6 ЭНЕРГИЯ ВОЛН

Вопросы для собеседования:

1. Каковы энергетические ресурсы океана?
2. Принципиальные схемы установок по использованию энергии океана.
3. Классификация устройств по использованию волновой энергии.
4. Метод оценки энергетического ресурса линейной ветровой волны.
5. Понятие вторичных энергетических ресурсов.
6. Использование вторичных энергетических ресурсов для получения электрической и тепловой энергии.
7. Способы использования и преобразования ВЭР.
8. Энергия волн. Характеристики волнового движения. Амплитуда.
9. Мощность волнового движения. Скорость перемещения волны.
10. Преобразователи энергии волн (схемы, принцип действия, эффективность, достоинства и недостатки).
11. Волновое движение.
12. Энергия и мощность волн.
13. Описание реальных волн.
14. Устройства для преобразования энергии волн.
15. Утка Солтера.
16. Колеблющийся водяной столб.

КОМПЬЮТЕРНОЕ ТЕСТИРОВАНИЕ

Выберите один правильный вариант ответа и нажмите кнопку «Далее»

Гидроэнергетика – это:

+область хозяйственно-экономической деятельности человека, совокупность больших естественных и искусственных подсистем, служащих для преобразования энергии водного потока в электрическую энергию
направление энергетики, основанное на производстве электрической энергии за счёт энергии, содержащейся в недрах земли, на геотермальных станциях
способ получения энергии путём поимки и перенаправления энергии молний в электросеть
синтез более тяжёлых атомных ядер из более лёгких с целью получения энергии, который носит управляемый характер

новая тенденция в энергетике, связанная с производством тепловой и электрической энергии

Мощность, переносимая волнами на глубокой воде, пропорциональна:

+квадрату их амплитуды и периоду
амплитуде

периоду
квадрату амплитуды

Какие волны представляют наибольший интерес для получения энергии?

+длиннопериодные ($T \approx 10$ с) большой амплитуды ($a \approx 2$ м), позволяющие снимать с единицы длины гребня в среднем от 50 до 70 кВт/м
короткопериодные ($T < 10$ с)
волны с амплитудой от 1 до 1,5 м

Какую мощность с единицы длины гребня в среднем позволяют снимать длинопериодные ($T \approx 10$ с) волны большой амплитуды ($a \approx 2$ м)?

+от 50 до 70 кВт/м
от 10 до 20 кВт/м
от 20 до 50 кВт/м
от 70 до 100 кВт/м

Укажите соотношение, устанавливающее зависимость между частотой и длиной для поверхностной волны на глубокой воде:

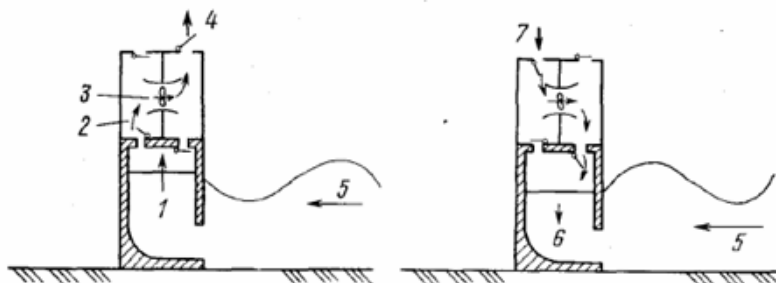
$$+ \lambda = \frac{2\pi g}{\omega^2}$$

$$v = a\omega = a\sqrt{\frac{2\pi g}{\lambda}}$$

$$c = \frac{\omega\lambda}{2\pi}$$

$$T = \sqrt{\frac{2\pi\lambda}{g}}$$

В какой стране разработана установка, изображенная на рисунке (1 – волновой подъем уровня; 2 – воздушный поток; 3 – турбина; 4 – выпуск воздуха; 5 – направление волны; 6 – опускание уровня; 7 – впуск воздуха)?



+Великобритания
Япония
США
Россия

В чем состоят преимущества подводных устройств?

+позволяют избежать штормового воздействия на преобразователи
увеличиваются трудности, связанные с извлечением энергии и обслуживанием
существенно уменьшаются трудности, связанные с извлечением энергии и обслуживанием

Выберите несколько правильных ответов ответа и нажмите кнопку «Далее»

Поверхностные волны на глубокой воде имеют следующие основные характерные особенности:

+ волны являются неразрушающимися синусоидальными с нерегулярной длиной, фазой и направлением прихода (25%)

+ движение каждой частицы жидкости в волне является круговым (в то время как изменяющиеся очертания волн свидетельствуют о распространении волнового движения, сами по себе частицы не связаны с этим движением и не перемещаются в его направлении) (25%)

+ амплитуда движения частиц жидкости экспоненциально уменьшается с глубиной (25%)

+ существенно, что амплитуда волны a не зависит от ее длины l , скорости распространения c , периода T , а зависит лишь от характера предшествовавшего взаимодействия ветра с морской поверхностью (25%)

амплитуда движения частиц жидкости квадратично уменьшается с глубиной

Какое соотношение определяет период движения волны?

$$\lambda = \frac{2\pi g}{\omega^2}$$

$$v = a\omega = a\sqrt{\frac{2\pi g}{\lambda}}$$

$$c = \frac{\omega\lambda}{2\pi}$$

$$+ T = \sqrt{\frac{2\pi\lambda}{g}} \quad (50\%)$$

$$+ T = \frac{2\pi}{\omega} = \frac{2\pi}{\sqrt{\frac{2\pi g}{\lambda}}} = \sqrt{\frac{2\pi\lambda}{g}} \quad (50\%)$$

Какое соотношение определяет скорость частицы жидкости в гребне волны?

$$+ v = a\omega \quad (50\%)$$

$$+ v = a\sqrt{\frac{2\pi g}{\lambda}} \quad (50\%)$$

$$\lambda = \frac{2\pi g}{\omega^2}$$

$$c = \frac{\omega\lambda}{2\pi}$$

$$T = \sqrt{\frac{2\pi\lambda}{g}}$$

Скорость перемещения поверхности волны в направлении x определяется выражением:

$$\lambda = \frac{2\pi g}{\omega^2}$$

$$T = \sqrt{\frac{2\pi\lambda}{g}} \quad T =$$

$$+ v = a\omega \quad (33\%)$$

$$+ c = \frac{\omega\lambda}{2\pi} \quad (33\%)$$

$$+ c = \sqrt{\frac{g\lambda}{2\pi}} \quad (33\%)$$

В чем состоят преимущества «бристольского цилиндра»?

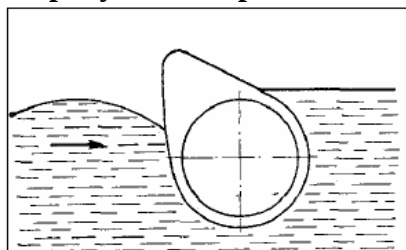
- +оптимальная частота, на которую он настроен, не отражает энергию других волн (50%)
- оптимальная частота, на которую он настроен, отражает энергию других волн
- +энергия других частот может поглощаться цилиндрами, настроенными на другую частоту (50%)

Поверхностные волны на глубокой воде имеют следующие основные характерные особенности:

- +неразрушающиеся синусоидальные с нерегулярной длиной, фазой и направлением прихода (20%)
 - +движение каждой частицы жидкости в волне является круговым (20%)
 - +амплитуда движения частиц жидкости экспоненциально уменьшается с глубиной (20%)
 - +амплитуда волны a не зависит от ее длины l , скорости распространения c , периода T (20%)
 - +амплитуда волны зависит от характера предшествовавшего взаимодействия ветра с морской поверхностью (20%)
- в волнах на глубокой воде имеется поступательное движение жидкости

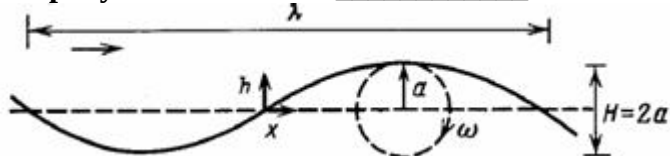
Введите с клавиатуры Ваш вариант ответа и нажмите кнопку «Ответить»

На рисунке изображена схема преобразователя энергии волны _____.



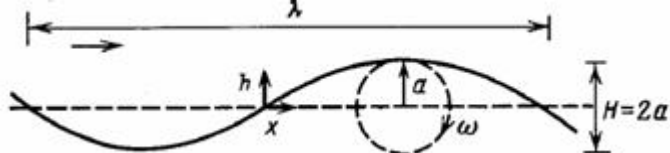
утка Солтера

На рисунке λ означает _____.



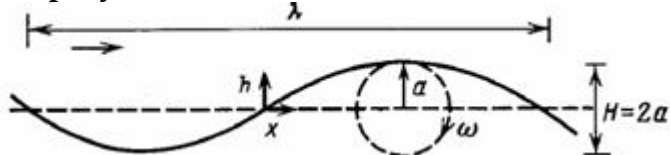
длину волны

На рисунке H означает _____.



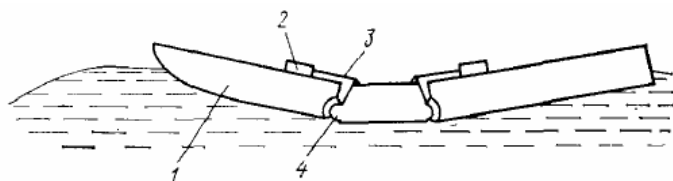
высоту волны

На рисунке a означает _____.



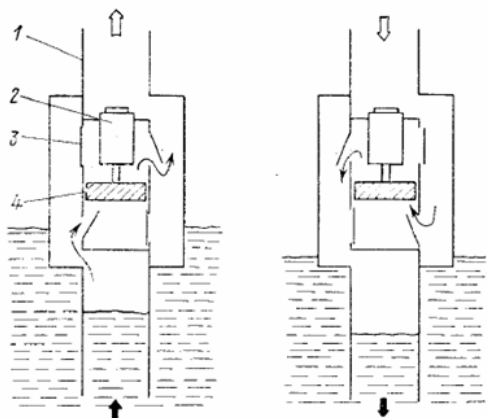
амплитуду волны

На рисунке изображен контурный плот (1 – колеблющаяся секция; 2 – преобразователь; 3 – тяга; 4 – шарнир) _____.



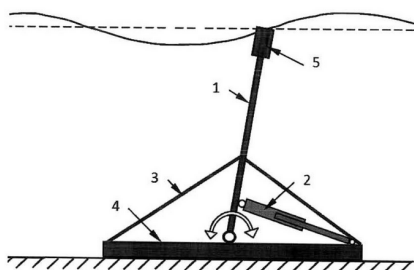
Коккерелла

На рисунке изображен пневмобуй (1 – корпус; 2 – электрогенератор; 3 – клапан; 4 – воздушная турбина) _____.



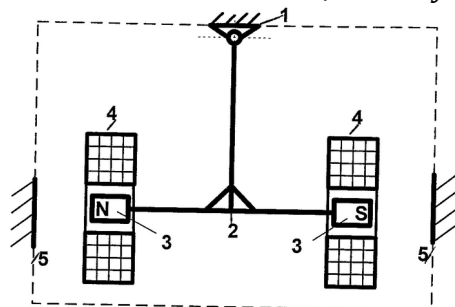
Масуды

На рисунке изображен преобразователь энергии (шарнирно закрепленная пластина (створка) 1; преобразователь энергии 2; упругие связи 3, прикрепленные к пластине и неподвижному фундаменту 4; поплавок 5) _____.



ВОЛН

На рисунке изображен преобразователь энергии волн моря в (1 – шарнир; 2 – маятник; 3 – постоянные магниты; 4 – индуктивности; 5 – ограничители хода) _____ энергию.



электрическую

Таблица 8 – Критерии оценки сформированности компетенций

Код и наименование индикатора достижения компетенции (части компетенции)	Критерии оценивания сформированности компетенции (части компетенции)
ИД-6ПКОС-1 Организует работу по повышению эффективности энергетического и электротехнического оборудования	Студент правильно отвечает на поставленные вопросы, принимает активное участие во время практического занятия, знает основы теории волнового движения, устройства преобразования энергии волн; логически мыслит; способен организовать работу по повышению эффективности энергетического и электротехнического оборудования

ТЕМА 7 ЭНЕРГИЯ ТЕПЛА ОКЕАНА

ПРАКТИЧЕСКОЕ ЗАНЯТИЕ №4 ИСПОЛЬЗОВАНИЕ НИЗКОПОТЕНЦИАЛЬНОГО ТЕПЛА. МЕТОДИКА РАСЧЕТА И ВЫБОРА ТЕПЛОВОГО НАСОСА

Вопросы для собеседования:

1. Преобразование тепловой энергии океана.
2. ОТЭС замкнутого цикла.
3. ОТЭС открытого цикла.
4. Мощность ОТЭС.
5. Экологические и технико-экономические проблемы ОТЭС.
6. Выбор рабочих тел для ОТЭС.
7. Теплообменники для преобразования тепловой энергии океана.
8. Требования к насосным агрегатам при преобразовании тепловой энергии океана.
9. Комбинированная выработка электроэнергии и пресной воды.
10. Технические трудности создания ОТЭС открытого цикла.
11. Арктические ОТЭС.
12. Определение мощности арктических ОТЭС.

КОМПЬЮТЕРНОЕ ТЕСТИРОВАНИЕ

Выберите один правильный вариант ответа и нажмите кнопку «Далее»

Что такое гидроэнергетика?

+область хозяйственно-экономической деятельности человека, совокупность больших естественных и искусственных подсистем, служащих для преобразования энергии водного потока в электрическую энергию

совокупность перспективных способов получения, передачи и использования энергии, которые распространены не так широко, как традиционные, однако представляют интерес из-за выгоды их использования и, как правило, низком риске причинения вреда окружающей среде

отрасль энергетики, специализирующаяся на преобразовании кинетической энергии воздушных масс в атмосфере в электрическую

топливо из растительного или животного сырья, из продуктов жизнедеятельности организмов или органических промышленных отходов

направление альтернативной энергетики, основанное на непосредственном использовании солнечного излучения для получения энергии в каком-либо виде

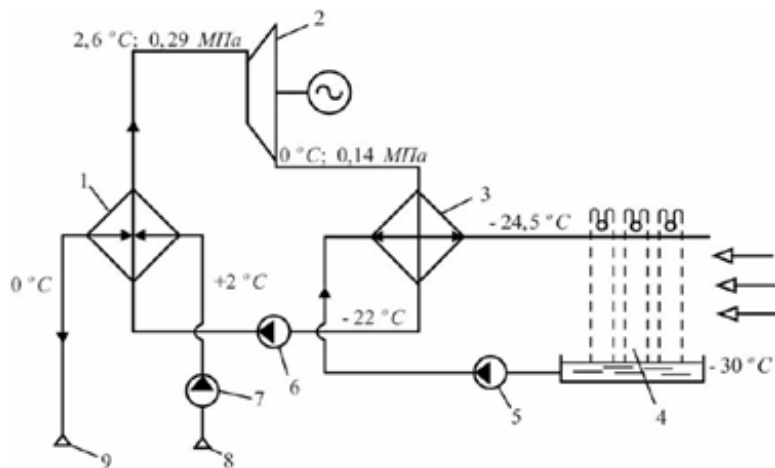
Реальная промышленная ОТЭС мощностью 40 МВт (плавучая) должна иметь водоизмещение (тыс. т):

- +70
- 20
- 50
- 7

Какое значение КПД характерно для океанской ТЭС?

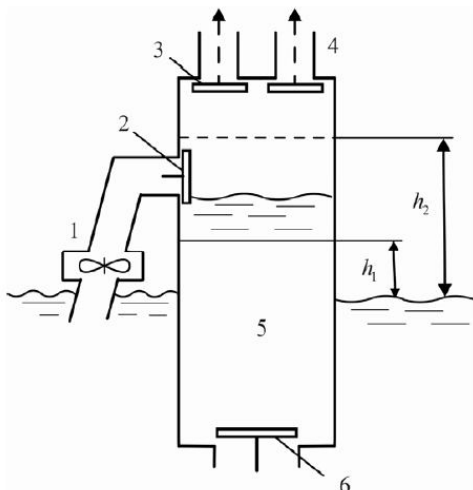
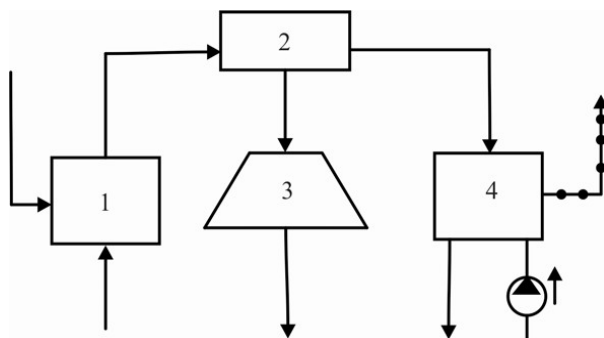
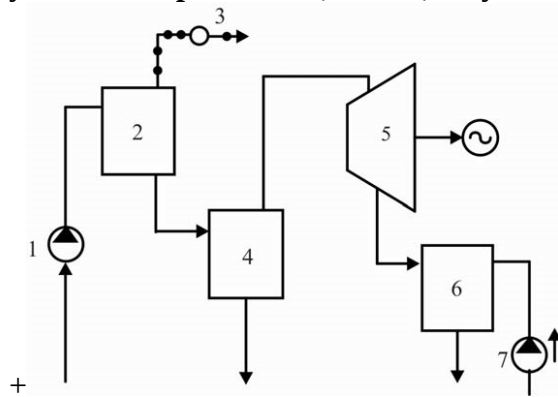
- 10 %
- 15 %
- 20 %
- +менее 2 %

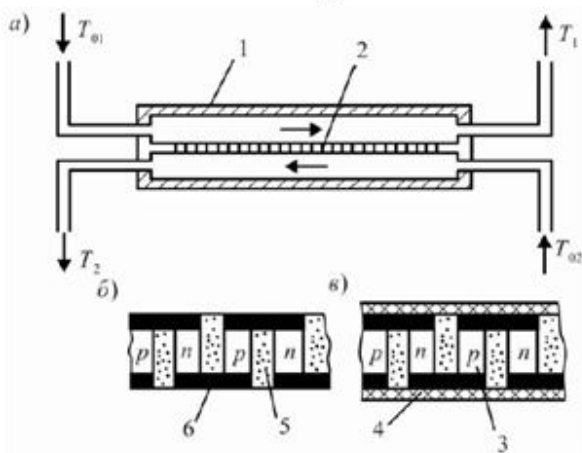
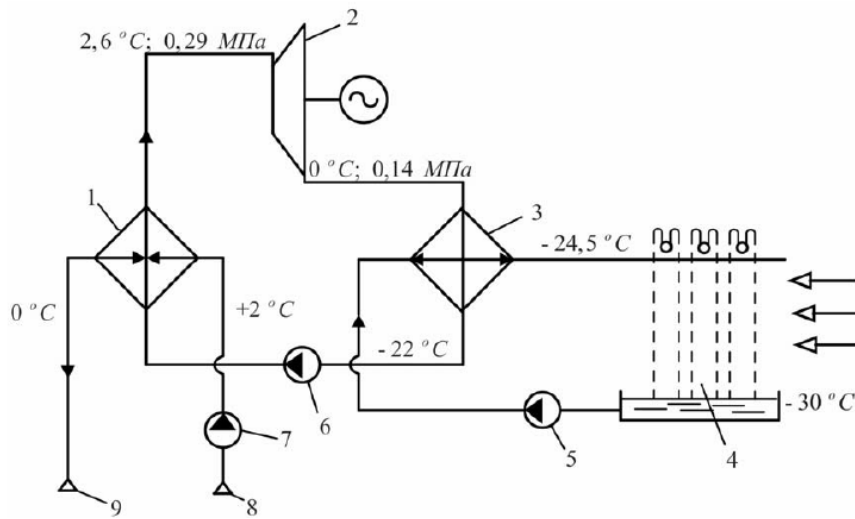
На рисунке представлена схема арктической ОТЭС, основанной на перепаде температур:



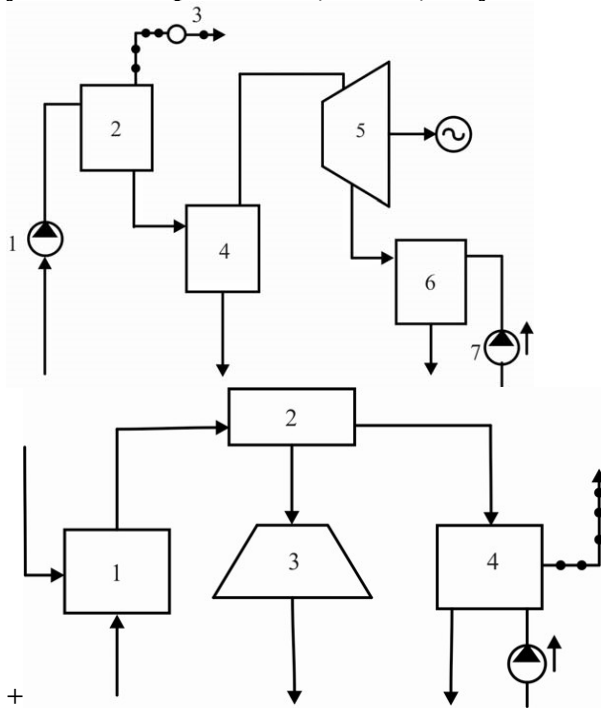
+вода-воздух
 воздух-хладоагент
 воздух-воздух

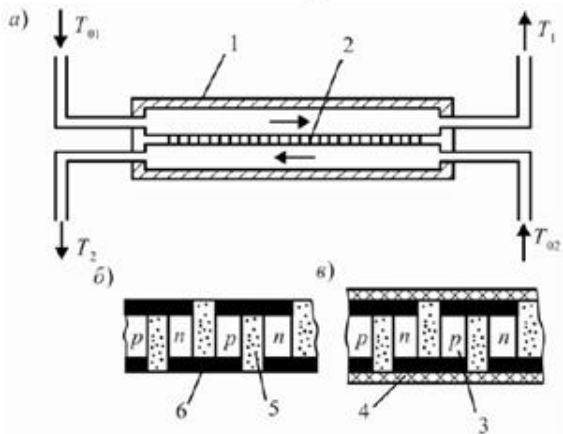
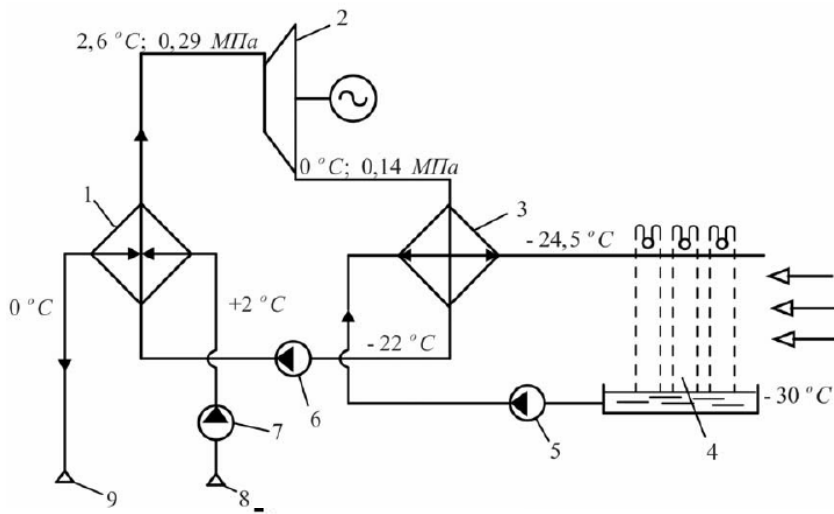
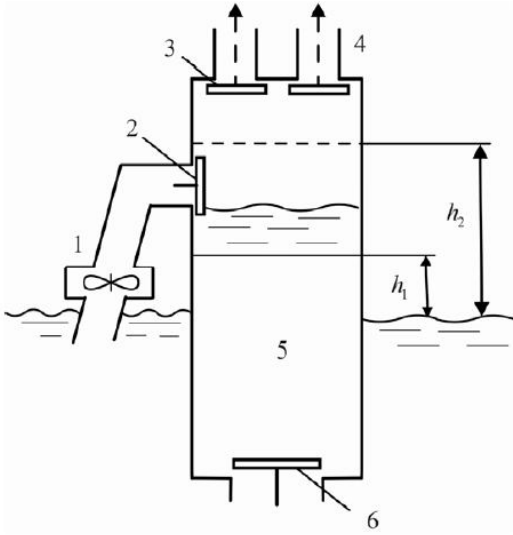
Укажите рисунок, соответствующий обобщенной схеме двухфазной термоэнергетической установки, работающей по циклу Клода:





Укажите рисунок, соответствующий обобщенной схеме двухфазной термоэнергетической установки, работающей по циклу Бекко:

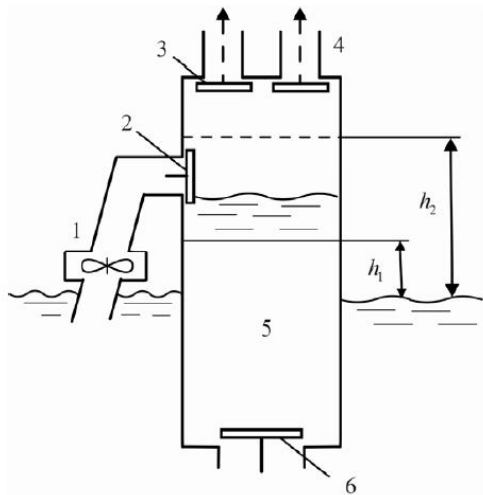
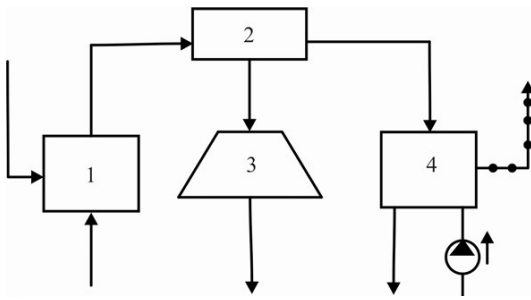
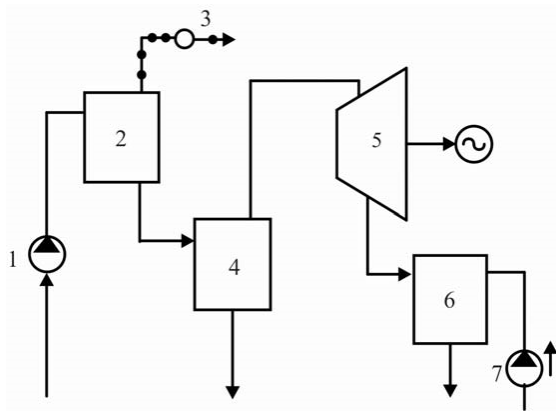




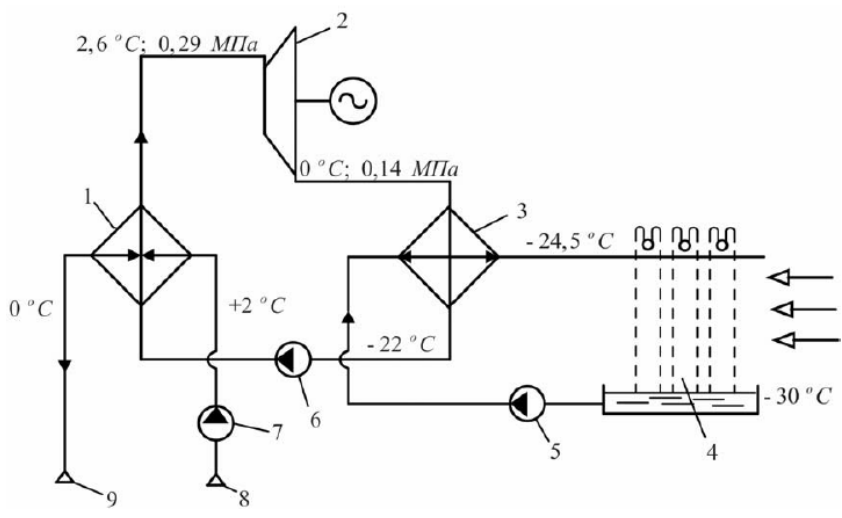
В качестве рабочего тела в ОТЭС, работающей по открытому циклу (цикл Клода) используется:

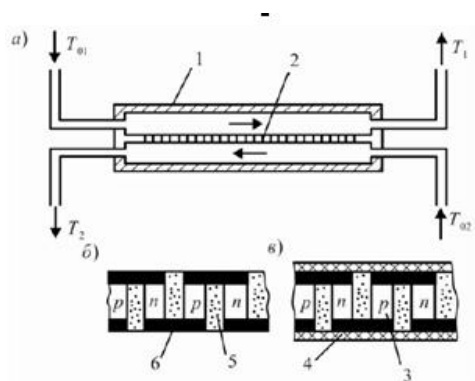
- пресная вода
- +морская вода
- хладагент

Укажите рисунок, соответствующий обобщенной схеме двухфазной термоэнергетической установки, работающей по циклу Фетковича:

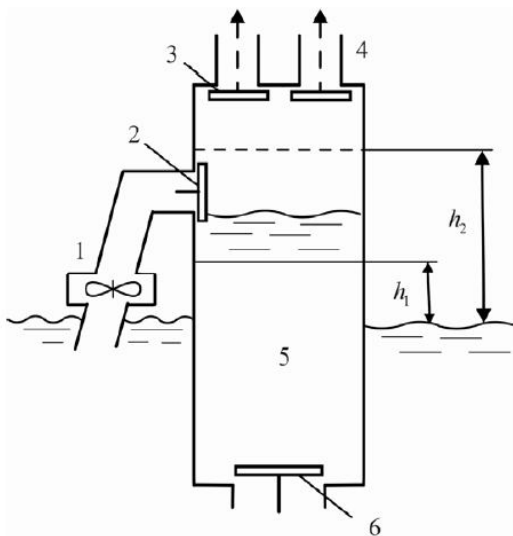
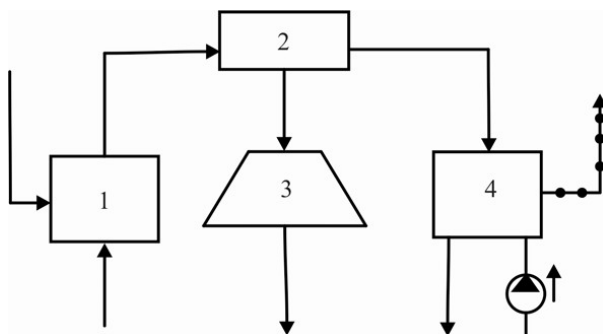
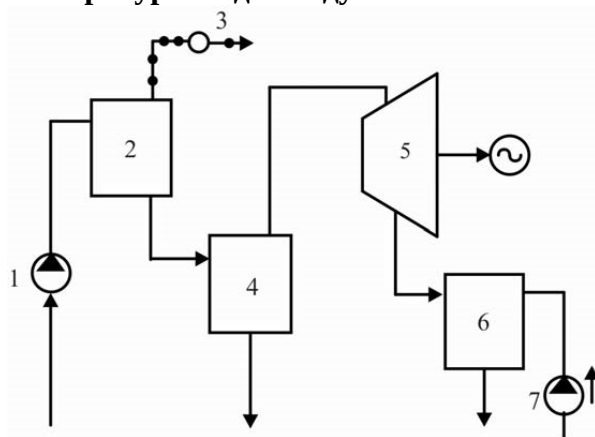


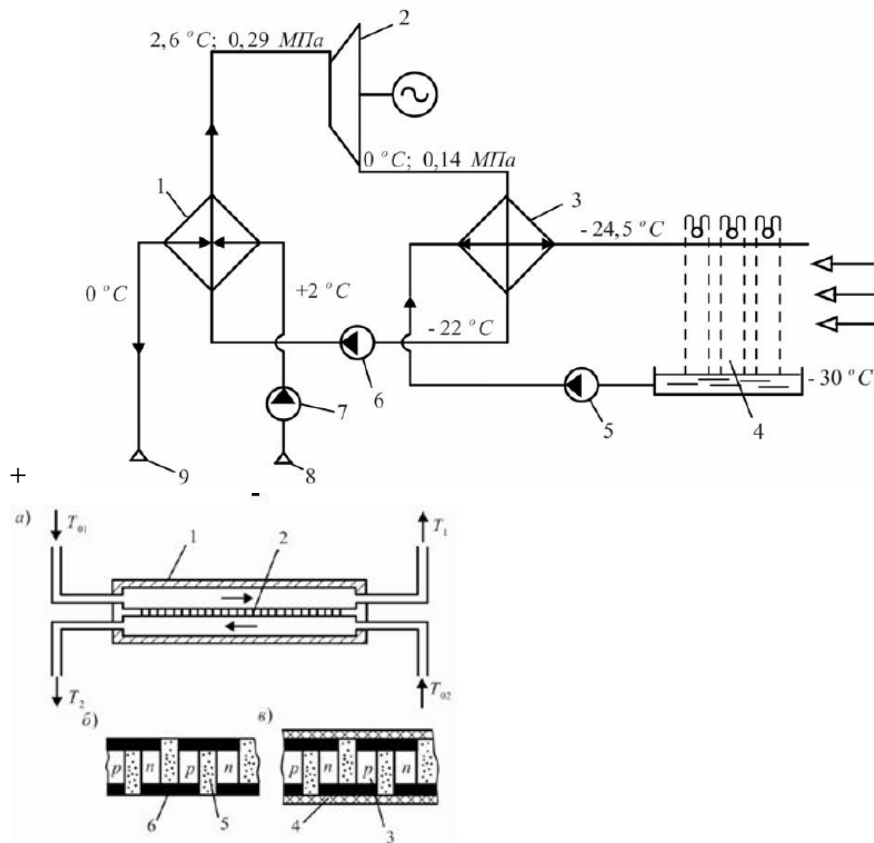
+





Укажите рисунок, соответствующий схеме арктической ОТЭС, основанной на перепаде температур «вода-воздух»:





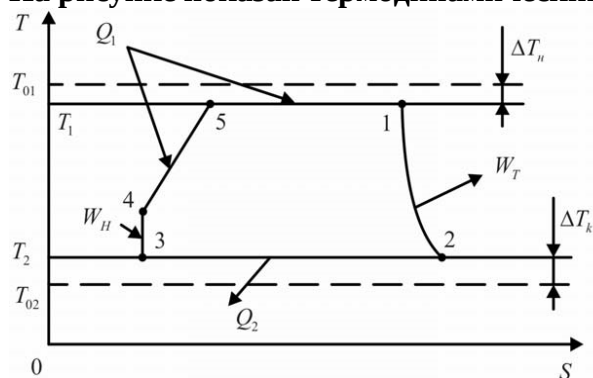
Введите с клавиатуры Ваш вариант ответа и нажмите кнопку «Ответить»

Реальная промышленная ОТЭС с полезной мощностью 500 МВт должна иметь водоизмещение примерно _____ тыс. т
500

Наибольший объем исследований по разработке систем, действующих по двухконтурной схеме с промежуточным рабочим телом и работающим непосредственно на морской воде на основе термодинамического цикла _____.

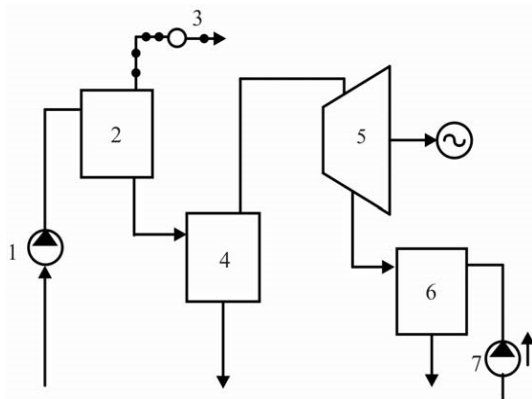
Ренкина

На рисунке показан термодинамический цикл работы тепловой машины _____.



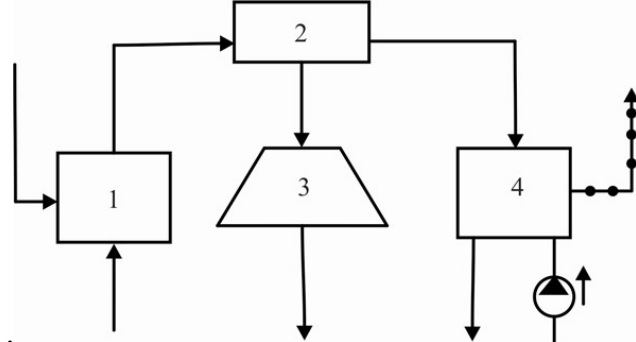
Ренкина

На рисунке представлена схема ОТЭС, работающей по циклу (1 – насос теплой воды; 2 – деаэратор; 3 – вакуумный насос; 4 – испаритель; 5 – турбина с электрогенератором; 6 – конденсатор; 7 – насос для подъема холодной воды) _____.



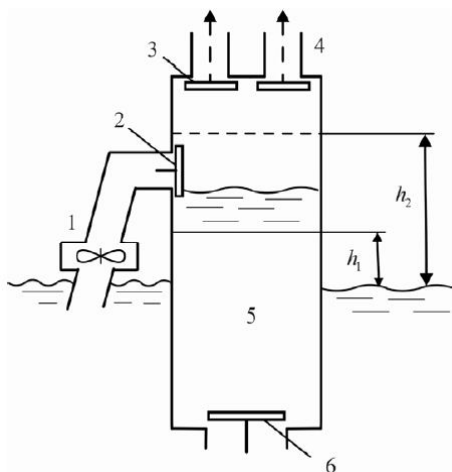
Клода

Обобщенная схема двухфазной термоэнергетической установки, изображенная на рисунке, называется схемой (1 – паробразователь; 2 – накопитель; 3 – гидравлическая турбина; 4 – конденсатор) _____.



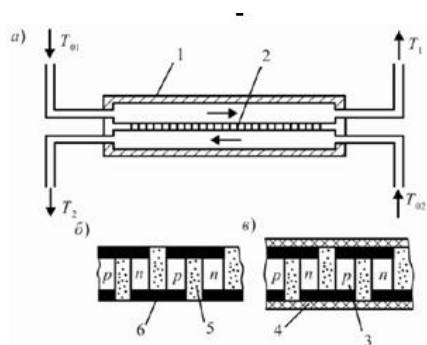
Бека

Схема преобразования энергии океана, изображенная на рисунке, называется схемой (1 – гидравлическая турбина; 2 – клапан турбины; 3, 4 – клапаны испарителей теплой и холодной воды; 5 – рабочая камера; 6 – обратный клапан рабочей камеры) _____.



Фетковича

На рисунке показана схема ОТЭС с прямым преобразованием тепловой энергии в _____ (1 – кожух; 2 – термоэлектрический генератор; 3 – полупроводниковые элементы с n - и p -проводимостями; 4- поверхностное изолирующее покрытие; 5 – изолятор; 6 – соединительные шины).



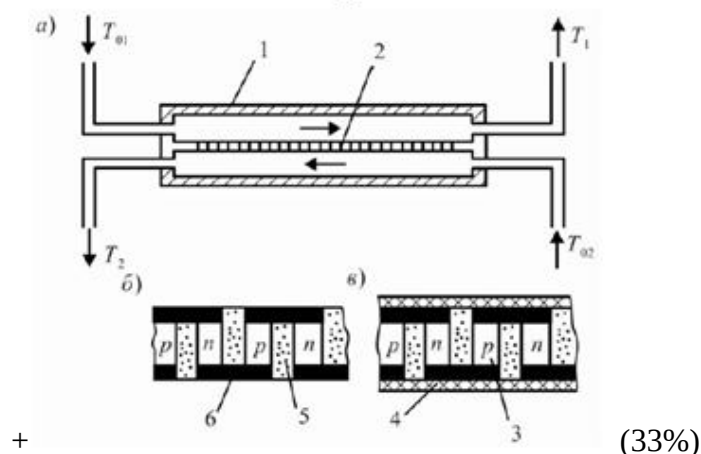
Электрическую

Выберите несколько правильных вариантов ответа и нажмите кнопку «Далее»

К недостаткам систем ОТЭС с прямым преобразованием тепловой энергии в электрическую относятся:

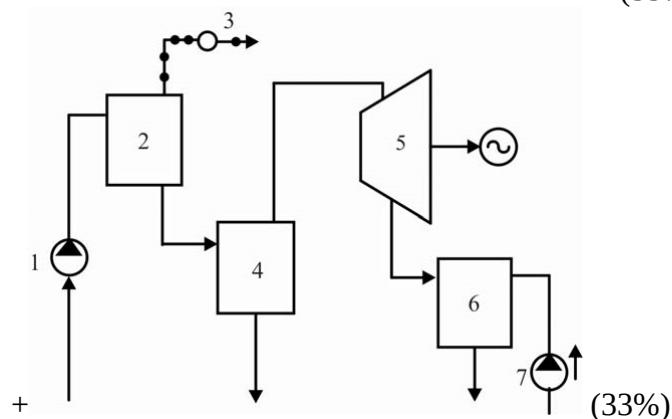
- + достаточно высокая стоимость материалов, из которых изготавливаются элементы (25%)
- + необходимость изолировать спаи от непосредственного контакта с морской водой (25%)
- + опасность шунтирования через воду соседних элементов, обладающих достаточно высоким собственным сопротивлением (25%)
- + снижение мощности, выдаваемой в цепь нагрузки (25%)
- удешевление преобразователей

Укажите рисунок, соответствующий схеме ОТЭС с прямым преобразованием тепловой энергии в электрическую:



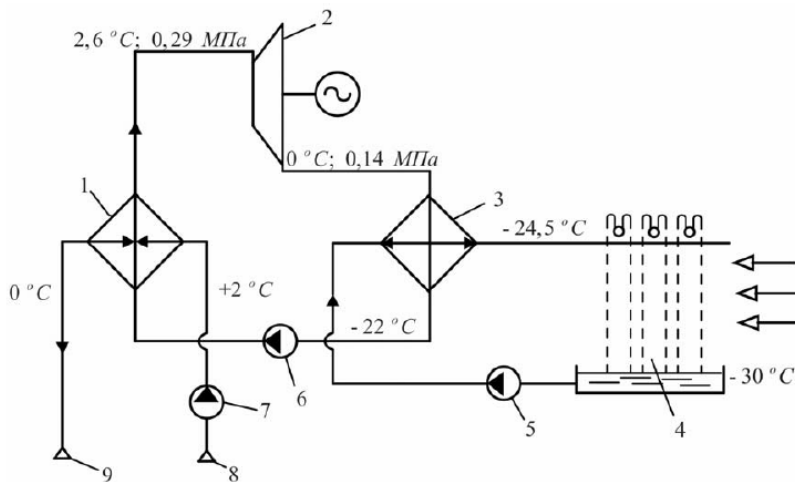
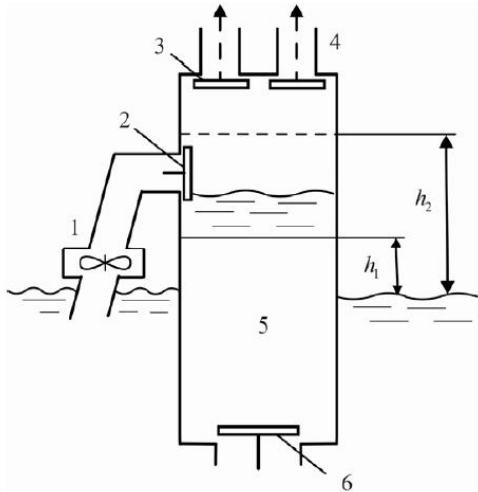
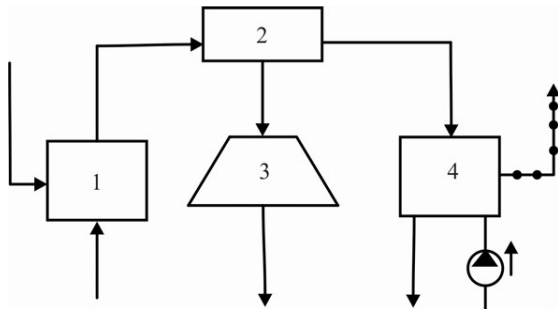
+

(33%)



+

(33%)



(33%)

Реальная промышленная ОТЭС мощностью 40 МВт (плавучая) должна иметь:

+ водоизмещение примерно 70 тыс. т (50%)

диаметр трубопровода холодной воды менее 10 м

+ рабочую поверхность теплообменника около 45 тыс. м² (50%)

Реальная промышленная ОТЭС с полезной мощностью 500 МВт должна иметь:

+ примерно 500 тыс. т водоизмещения (водоизмещение современного супертанкера) (33%)

+ трубопровод диаметром не менее 30 м (33%)

+ площадь теплообменника около 2·10⁶ м² (33%)

диаметр трубопровода холодной воды менее 10 м

Таблица 9 – Критерии оценки сформированности компетенций

Код и наименование индикатора достижения компетенции (части компетенции)	Критерии оценивания сформированности компетенции (части компетенции)
	соответствует оценке «зачтено» 50-100% от максимального балла
ИД-6пкос-1 Организует работу по повышению эффективности энергетического и электротехнического оборудования	Студент правильно отвечает на поставленные вопросы, принимает активное участие во время практического занятия, знает основы теории и возможности использования тепловой энергии океана, способен провести оценку эффективности электростанции; логически мыслит; способен организовать работу по повышению эффективности энергетического и электротехнического оборудования

ТЕМА 8 ЭНЕРГИЯ ПРИЛИВОВ

Вопросы для собеседования:

1. Энергия приливов.
2. Периоды колебаний уровня воды.
3. Причины возникновения приливов.
4. Лунные и солнечные приливы.
5. Техничко-экономические и экологические проблемы ПЭС.
6. Использование энергии приливов и морских течений (схемы, принцип действия, эффективность, достоинства и недостатки).
7. Причины возникновения приливов.
8. Усиление приливов.
9. Мощность приливных течений.
10. Мощность приливного подъема воды.

КОМПЬЮТЕРНОЕ ТЕСТИРОВАНИЕ

Выберите один правильный вариант ответа и нажмите кнопку «Далее»

Приливная электростанция (ПЭС) – это:

+вид гидроэлектростанции, использующий кинетическую энергию вращения Земли
комплекс взаимосвязанного оборудования и сооружений, предназначенных для преобразования гидравлической энергии в другие виды энергии
комплекс сооружений и оборудования, преобразующих гравитационную энергию воды в электрическую энергию

Малая ГЭС, в которой здание ГЭС не участвует в создании напора, называется:

плотинной МГЭС
+русловая МГЭС
приплотинная МГЭС
деривационная МГЭС

Приливная турбина приводит в действие генератор за счет:

работы волн
+прибрежных течений
запруживания

Приливные турбины меньше по размеру, чем ветряные, производящие одинаковый объем электричества, потому что:

скорость океанических течений обычно медленнее, чем скорость ветра
+вода плотнее воздуха и оказывает большее давление на единицу площади
океанические течения в отличие от ветра не меняют своего направления

Укажите формулу плотности мощности потока воды

$$+ q = \rho \frac{V^3}{2}$$

$$V = V_0 \sin \frac{2\pi t}{\tau}$$

$$\bar{q} \approx 0,1\rho V^3$$

$$E = \frac{\rho AR^2 g}{2\tau}$$

$$P = \eta A \rho \frac{V^3}{2}$$

Укажите формулу изменения скорости приливных течений во времени

$$q = \rho \frac{V^3}{2}$$

$$+ V = V_0 \sin \frac{2\pi t}{\tau}$$

$$\bar{q} \approx 0,1\rho V^3$$

$$E = \frac{\rho AR^2 g}{2\tau}$$

$$P = \eta A \rho \frac{V^3}{2}$$

Электрическая мощность, снимаемая с 1 м² площади поперечного сечения потока (с учетом 40%-ной эффективности преобразования энергии потока в электрическую), вычисляется по формуле:

$$q = \rho \frac{V^3}{2}$$

$$V = V_0 \sin \frac{2\pi t}{\tau}$$

$$+ \bar{q} \approx 0,1\rho V^3$$

$$E = \frac{\rho AR^2 g}{2\tau}$$

$$P = \eta A \rho \frac{V^3}{2}$$

По какой формуле вычисляется средняя потенциальная мощность за приливный период?

$$\bar{q} \approx 0,1\rho V^3$$

$$+ E = \frac{\rho AR^2 g}{2\tau}$$

$$P = \eta A \rho \frac{V^3}{2}$$

Механическая мощность, которую можно извлечь из океанского течения, определяется по формуле:

$$\bar{q} \approx 0,1\rho V^3$$

$$E = \frac{\rho AR^2 g}{2\tau}$$

$$+ P = \eta A\rho \frac{V^3}{2}$$

$$q = \rho \frac{V^3}{2}$$

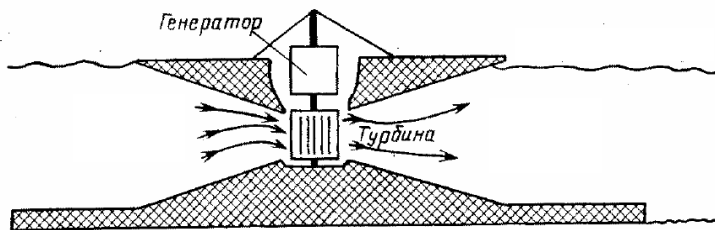
Капитальные затраты на создание устройств для преобразования энергии приливных течений в расчете на 1 кВт установленной мощности по сравнению с другими конструкциями достаточно:

незначительны

+велики

соизмеримы

На рисунке изображена электростанция:



тепловая

речная гидроэлектростанция

для морских течений

+ на приливном течении

На каком напоре воды работают турбины приливных электростанций?

высоком

среднем

+низком

По сравнению с обычными гидроэлектростанциями турбины приливных электростанций работают на скоростях потока воды:

+высокой

средней

низкой

Выберите несколько правильных вариантов ответа и нажмите кнопку «Далее»

Какими определенными характеристиками должны обладать океанские течения для их эффективного использования в энергетике?

+достаточно высокие скорости потоков(33%)

+устойчивость потоков по скорости и направлению(33%)

+удобная для строительства и обслуживания география дна и побережья(33%) удаленность от побережья

малые глубины

Недостатками преобразователей энергии океанских течений являются:

+необходимость создания гигантские конструкций (25%)

+сложность обслуживания конструкций (25%)

+приверженность конструкций обрастанию и коррозии (25%)

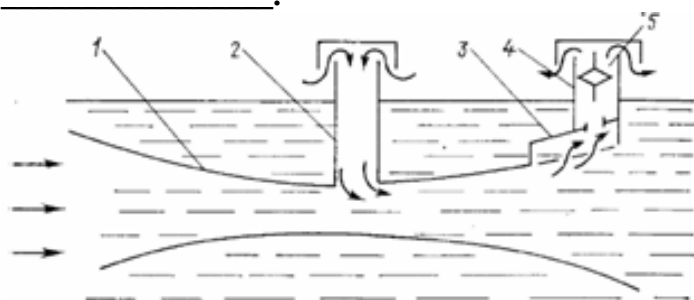
+трудности передачи энергии (25%)

отсутствие резких изменений скорости

Для характеристики схем установки преобразователей можно выделить две основные схемы – сооружений, закрепляемых на морском дне, и сооружений, плавающих в толще воды и заякоренных к дну. Отметьте схемы установки преобразователей энергии океана +закрепляемые на морском дне (50%) +заякоренные к морскому дну (50%) расположенные в устьях рек

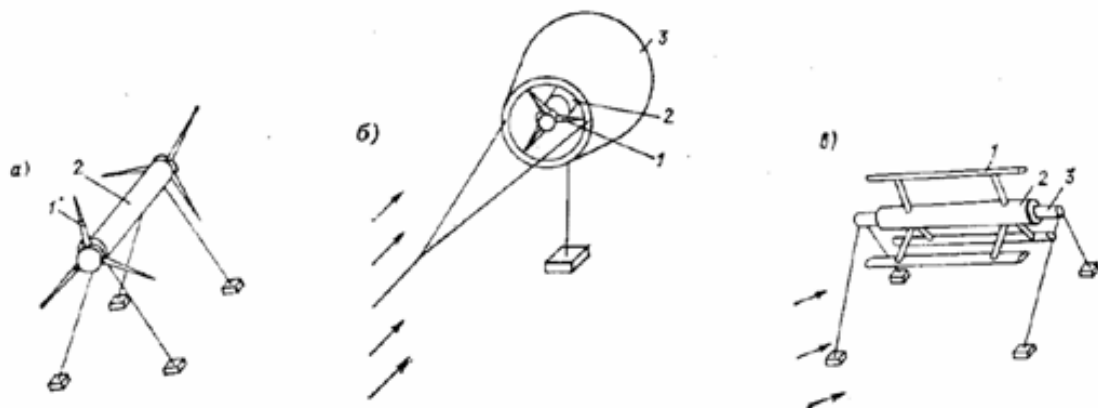
Введите с клавиатуры Ваш вариант ответа и нажмите кнопку «Ответить»

На рисунке представлена схема (1 – профилированный корпус; 2 – шахта воздухозаборника; 3 – воздухозаборник; 4 – выхлопная шахта; 5 – воздушная турбина с электрогенератором)



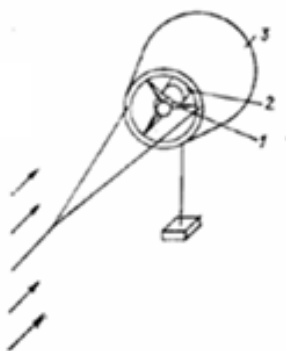
объемного насоса

На рисунке изображены схемы перспективных _____ для ОГСЭ (а – свободный ротор; б – ротор в насадке; в – ротор, устанавливаемый поперек потока).



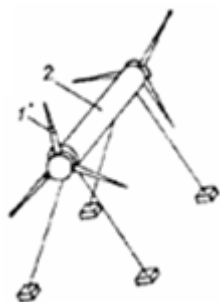
турбин

На рисунке изображена схема перспективной турбины для ОГСЭ с ротором в _____



насадке

На рисунке изображена схема перспективной турбины для ОГСЭ, имеющей _____ ротором



свободный

Таблица 10 – Критерии оценки сформированности компетенций

Код и наименование индикатора достижения компетенции (части компетенции)	Критерии оценивания сформированности компетенции (части компетенции)
	соответствует оценке «зачтено» 50-100% от максимального балла
ИД-6 _{ПКос-1} Организует работу по повышению эффективности энергетического и электротехнического оборудования	Студент правильно отвечает на поставленные вопросы, знает причины возникновения приливов, принцип действия и график выдаваемой мощности приливной электростанцией; логически мыслит; способен организовать работу по повышению эффективности энергетического и электротехнического оборудования

ТЕМА 9 ГЕОТЕРМАЛЬНАЯ ЭНЕРГИЯ

Вопросы для собеседования:

1. Какие Вы знаете виды геотермальных источников энергии?
2. Геотермальная энергетика в России.
3. Тепловой режим земной коры.
4. Какие Вы знаете источники геотермального тепла?
5. Какие Вы знаете методы и способы использования геотермального тепла для выработки электроэнергии и в системах теплоснабжения?
6. Какие Вы знаете экологические показатели геотермальных ТЭС?
7. Схема, принцип действия, достоинства и недостатки паротурбинной СЭС.
8. Техничко-экономические проблемы создания СЭС различных типов. Их сравнение с ТЭС.
9. Экологические последствия создания СЭС.
10. Геотермальная энергия и ее свойства. Строение Земли. Классификация геотермальных районов. ГеоТЭС.
11. Экологические проблемы строительства ГеоТЭС. Перспективы использования геотермальной энергии, достоинства и недостатки.
12. Методы и способы использования геотермального тепла.
13. Использование геотермального тепла в системах теплоснабжения. Принципиальная схема геотермального теплоснабжения с теплообменниками Принципиальная схема геотермального теплоснабжения с параллельной подачей геотермальной воды на отопление и горячее водоснабжение и пиковым догревом воды на отопление.
14. Схема и принцип действия простейшей ГеоТЭС. Схема геотермальной электростанции с низкокипящим рабочим веществом. Одноконтурные ГеоТЭС (схема, принцип действия, достоинства и недостатки). Двухконтурные ГеоТЭС (схема, принцип действия, достоинства и недостатки).
15. Комбинированная выработка электроэнергии, тепла, пресной воды и минеральных веществ. Оценка мощности ГеоТЭС.

КОМПЬЮТЕРНОЕ ТЕСТИРОВАНИЕ

Выберите один правильный вариант ответа и нажмите кнопку «Далее»

Направление энергетики, основанное на производстве электрической энергии за счёт энергии, содержащейся в недрах Земли, на геотермальных станциях:

- +геотермальная энергетика
- грозовая энергетика
- управляемый термоядерный синтез
- распределённое производство энергии
- водородная энергетика

Геотермальная энергетика – это:

- +направление энергетики, основанное на производстве электрической энергии за счёт энергии, содержащейся в недрах земли, на геотермальных станциях
- способ получения энергии путём поимки и перенаправления энергии молний в электросеть
- синтез более тяжёлых атомных ядер из более лёгких с целью получения энергии, который носит управляемый характер
- новая тенденция в энергетике, связанная с производством тепловой и электрической энергии
- отрасль энергетики, основанная на использовании водорода в качестве средства для аккумулирования, транспортировки и потребления энергии людьми

Геотермальная энергия представляет собой:

- +энергию ядра Земли
- энергию ядра Луны
- энергию ядра Солнца
- геотермальную энергию Вселенной

Геотермальная энергия, поступающая на поверхность Земли:

- +очень рассеяна, имеет малую плотность
- имеет высокую плотность
- имеет среднюю плотность на всей поверхности Земли
- нет правильного ответа

Какие геотермальные источники называются петротермальными?

- +твердые породы
- источники горячей воды
- источники пара
- лава

Что называется геотермической ступенью?

- +величина, соответствующая углублению в метрах, при котором температура повышается на 1°C
- изменение внутреннего давления, при котором температура воды повышается на 1 °C
- изменение внутреннего давления, при котором температура пара повышается на 1 °C
- изменение внутреннего давления, при котором температура твердой породы повышается на 1°C

К геотермальному относится район с температурным градиентом:

- +более 80 °C/км
- от 40 до 80 °C/км
- менее 40 °C/км

К полутермальному относится район с температурным градиентом:

- более 80 °C/км
- + от 40 до 80 °C/км
- менее 20 °C/км

К нормальному относится район с температурным градиентом:

- более 80 °C/км
- от 40 до 80 °C/км
- +менее 40 °C/км
- +менее 20 °C/км

К преимуществам геотермальной энергии относятся:

- +независимость от времени суток и года
- минерализация пароводяной смеси
- насыщенность газами (в том числе: ядовитым сероводородом)
- большое количество мельчайших твердых частиц

Лидирующие позиции по использованию геотермальной энергии в мире занимает:

- +США
- Филиппины
- Новая Зеландия
- Италия
- Япония

Наиболее рациональное использование термальных вод может быть достигнуто при их эксплуатации:

- +первоначально в отоплении, затем в горячем водоснабжении
- первоначально в горячем водоснабжении, затем в отоплении
- параллельно в горячем водоснабжении и в отоплении
- нет правильного ответа

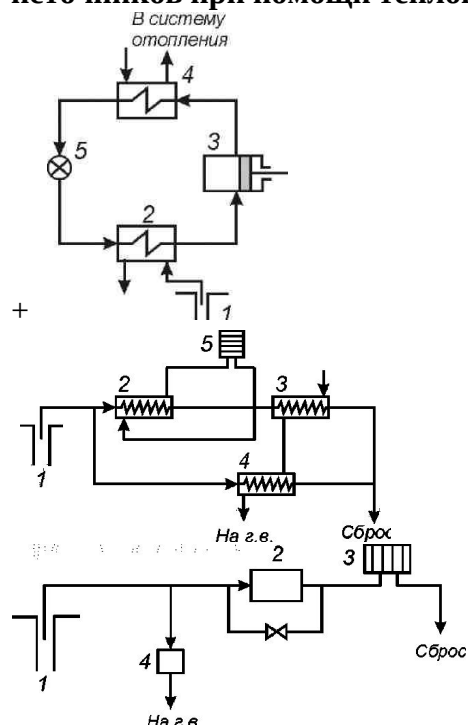
Для отопления и горячего водоснабжения жилых и производственных зданий необходима температура воды не ниже:

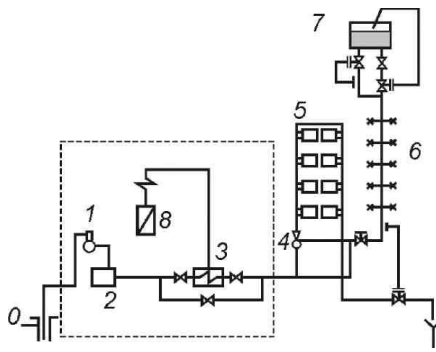
- +50...60 °C
- 40...45 °C
- 30...40 °C
- 25...30 °C

При построении ГеоТС выполнение теплообменников из высококоррозионностойких материалов связано с:

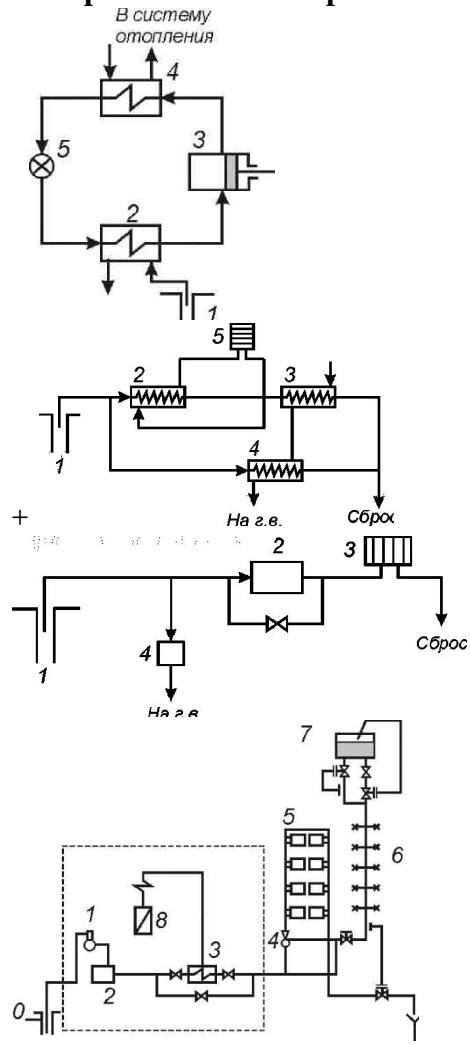
- +высоким содержанием солей, минералов в термальных водах
- высокой температурой термальных вод
- кавитацией жидкости
- постоянно изменяющимся давлением термальных вод

Какая схема предусматривает утилизацию тепла низкотемпературных термальных источников при помощи теплового насоса?

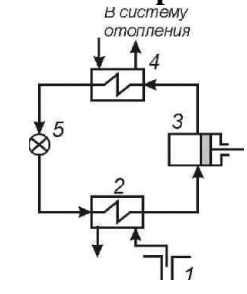


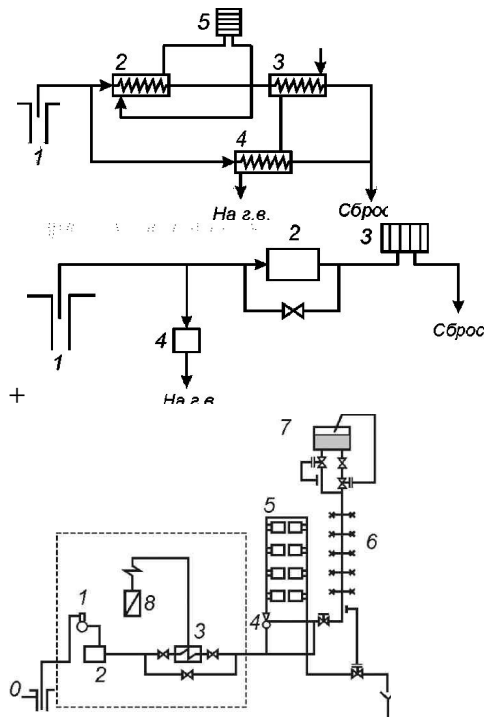


Какая схема предусматривает теплоснабжение высокотемпературной сильно минерализованной термальной водой?

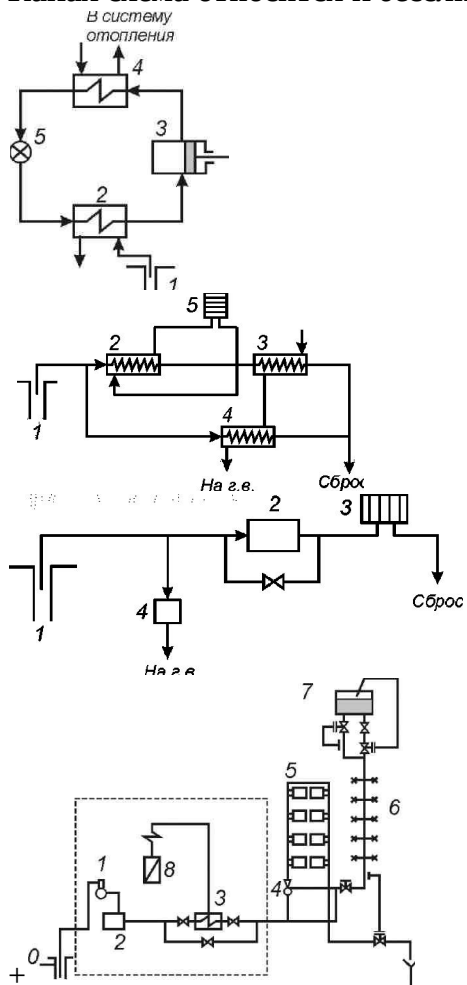


Какая схема предусматривает теплоснабжение низкотемпературной маломинерализованной термальной водой?

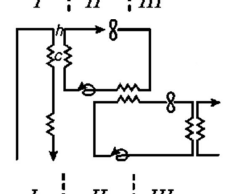
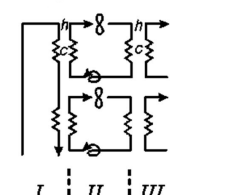
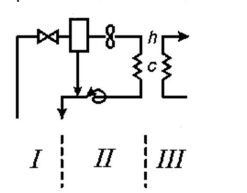
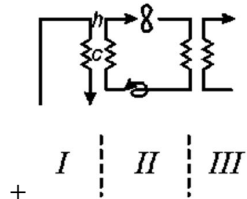




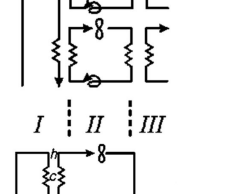
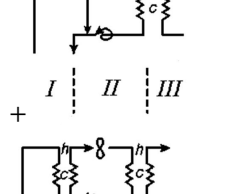
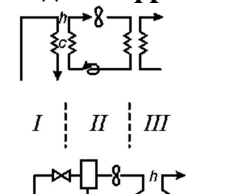
Какая схема относится к бесливной системе геотермального теплоснабжения?



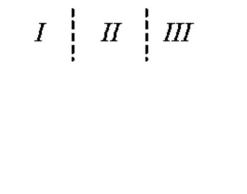
Укажите схему использования геотермального тепла на ГеоЭС с одним рабочим телом:

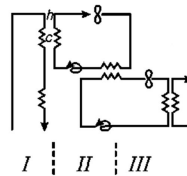
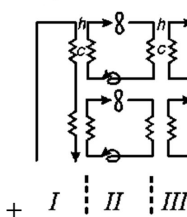
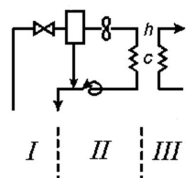


Укажите схему использования геотермального тепла на ГеоЭС с двумя рабочими телами – водой и фреоном:

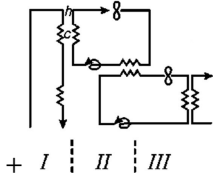
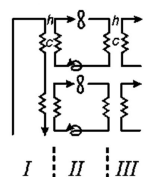
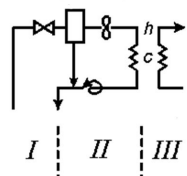
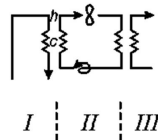


Укажите схему использования геотермального тепла на ГеоЭС прямого парового цикла:





Укажите схему использования геотермального тепла на ГеоЭС двухконтурного цикла:



Каково значение максимального полного КПД ГеоТЭУ?

- +15...22 %
- 45...50 %
- 50...60 %
- 60...70 %

Каково значение максимального полного КПД ГеоТЭУ с учетом использования для нужд теплоснабжения горячей воды, отделяемой в сепараторе?

- +более 50 %
- не более 50%
- 25...30 %
- 30...35 %

Какое значение КПД характерно для океанской ТЭС?

- 10 %
- 15 %
- 20 %
- +менее 2 %

В какой стране мира доля электроэнергии, производимой на ГеоТЭС, наиболее существенна в общем производстве электроэнергии?

- +Исландия
- Филиппины
- Сальвадор
- США
- Россия

Выберите несколько правильных вариантов ответа и нажмите кнопку «Далее»

Геотермальные тепловые станции предназначены для обеспечения централизованного теплоснабжения потребителей, расположенных:

- +вблизи геотермальных месторождений (50%)
- вдали геотермальных месторождений
- +непосредственно у источника (50%)
- расстояние не имеет значения

К недостаткам геотермальной энергии относятся:

- независимость от климатической зоны, метеорологических условий
- +минерализация пароводяной смеси (33%)
- +насыщенность газами (в том числе: ядовитым сероводородом) (33%)
- +большое количество мельчайших твердых частиц (33%)

Таблица 11 – Критерии оценки сформированности компетенций

Код и наименование индикатора достижения компетенции (части компетенции)	Критерии оценивания сформированности компетенции (части компетенции)
	соответствует оценке «зачтено» 50-100% от максимального балла
ИД-6 _{ПКос-1} Организует работу по повышению эффективности энергетического и электротехнического оборудования	Студент правильно отвечает на поставленные вопросы, знает основы теории геотермальной энергии и способы использования геотермальных ресурсов; логически мыслит; способен организовать работу по повышению эффективности энергетического и электротехнического оборудования

ТЕМА 10

СЫРЬЕ РАСТИТЕЛЬНОГО ПРОИСХОЖДЕНИЯ

ПРАКТИЧЕСКОЕ ЗАНЯТИЕ №5

ОЦЕНКА ЭФФЕКТИВНОСТИ УСТАНОВКИ БИОГАЗОГЕНЕРАТОРА И ДВИГАТЕЛЬ-ГЕНЕРАТОРНОЙ УСТАНОВКИ ДЛЯ УТИЛИЗАЦИИ НАВОЗА НА СВИНОФЕРМЕ НА 1000 ГОЛОВ

Вопросы для собеседования:

1. Биомасса. Биотопливо.
2. Классификация биотоплива и его энергетические характеристики.
3. Влагосодержание, плотность, теплота сгорания биотоплива.
4. Основные процессы переработки биомассы: термохимические, биохимические, агрохимические.
5. Производство биомассы для энергетических целей.
6. Энергетические фермы.
7. Кругооборот энергии и вещества.
8. Техничко-экономические и экологические показатели процессов переработки биомассы.
9. Сжигание.

10. Пиролиз.
11. Газификация.
12. Спиртовая ферментация.
13. Анаэробное сбраживание.
14. Биогазогенераторы.

КОМПЬЮТЕРНОЕ ТЕСТИРОВАНИЕ

Выберите один правильный вариант ответа и нажмите кнопку «Далее»

Топливо из растительного или животного сырья, из продуктов жизнедеятельности организмов или органических промышленных отходов:

+биотопливо

ветроэнергетика

альтернативная энергетика

солнечная энергетика

гидроэнергетика

Что такое биотопливо?

+топливо из растительного или животного сырья, из продуктов жизнедеятельности организмов или органических промышленных отходов

совокупность перспективных способов получения, передачи и использования энергии, которые распространены не так широко, как традиционные, однако представляют интерес из-за выгоды их использования и, как правило, низком риске причинения вреда окружающей среде

отрасль энергетики, специализирующаяся на преобразовании кинетической энергии воздушных масс в атмосфере в электрическую

направление альтернативной энергетики, основанное на непосредственном использовании солнечного излучения для получения энергии в каком-либо виде

область хозяйственно-экономической деятельности человека, совокупность больших естественных и искусственных подсистем, служащих для преобразования энергии водного потока в электрическую энергию

Биогаз – это:

+смесь метана и углекислого газа, образующаяся в процессе анаэробного сбраживания в специальных реакторах

смесь метана и этилена, образующаяся в процессе анаэробного сбраживания в специальных реакторах

смесь этилена и углекислого газа, образующаяся в процессе анаэробного сбраживания в специальных реакторах

Содержание какого вещества в биогазе может достигать от 40 до 75%?

кислорода

водорода

+ метана

этилена

Содержание какого вещества в биогазе может достигать от 25 до 55%?

кислорода

водорода

азота

+углекислого газа

В какой стране объем добычи свалочного газа составляет 500 млн. куб. м/год?

Германия

+США

Франция

Великобритания

Энергия, получаемая при сжигании биогаза, может достигать от __ до __ % той, которой обладает исходный материал:

- от 20 до 40%
- +от 60 до 90%
- от 90 до 100%
- от 40 до 60%

Укажите вид исходного сырья для получения биогаза, при котором его выход составит около 1300м³:

- птичий помет
- навоз КРС
- +жир
- зерно

Устройство (реактор) для анаэробного брожения жидких органических отходов с получением метана называется:

- газгольдер
- когенерационный блок
- +метантенк
- чан

Ведущее место по производству биогаза занимает:

- Россия
- +Китай
- США
- Япония

По количеству средних и крупных установок по производству биогаза ведущее место занимает:

- Россия
- Китай
- +Германия
- Япония

Количество энергии, заключенное в одном м³ биогаза:

- +20...25 МДж
- 10...15 МДж
- 5...10 МДж
- 20...30 КДж

Обязательное условие при сбраживании биомассы:

- подвод кислорода и перемешивание биомассы
- подвод кислорода
- +перемешивание биомассы и поддержание заданной температуры
- охлаждение биомассы

Устройство, в котором скапливается и хранится биогаз перед его очисткой, называется:

- +газгольдер
- когенерационный блок
- метантенк
- чан

В каком городе России находится ведущая организация АО «Энерготехнология», занимающаяся вопросами использования биогаза?

- Вологда
- Нижний Новгород
- Москва
- +Санкт-Петербург

Какова потребность в биогазе для обогрева жилого дома?

- +около 45 м³ на 1 м² жилой площади
- около 20 м³ на 1 м² жилой площади
- около 10 м³ на 1 м² жилой площади
- около 70 м³ на 1 м² жилой площади

Для получения 1 кВт·ч электроэнергии потребуется ... биогаза:

- +от 0,4 до 0,7 м³
- около 0,1 м³
- 5 м³
- от 1 до 7 м³

Укажите вид исходного сырья для получения биогаза, при котором его выход составит около 560 м³:

- птичий помет
- навоз КРС
- жир
- +зерно

Пиролиз относится к:

- +термохимическим технологиям использования энергии биомассы
- биотехнологиям использования энергии биомассы

Введите с клавиатуры Ваш вариант ответа и нажмите кнопку «Ответить»

Для получения 1 кВт·ч электроэнергии потребуется до ____ м³ биогаза.
0,7

Таблица 12 – Критерии оценки сформированности компетенций

Код и наименование индикатора достижения компетенции (части компетенции)	Критерии оценивания сформированности компетенции (части компетенции)
	соответствует оценке «зачтено» 50-100% от максимального балла
ИД-6пКос-1 Организует работу по повышению эффективности энергетического и электротехнического оборудования	Студент правильно отвечает на поставленные вопросы, принимает активное участие во время практического занятия, знает характерные зоны и основные места концентрации растительного сырья и способы использования растительных ресурсов; логически мыслит; способен организовать работу по повышению эффективности энергетического и электротехнического оборудования

**2 ОЦЕНИВАНИЕ ПИСЬМЕННЫХ РАБОТ СТУДЕНТОВ,
РЕГЛАМЕНТИРУЕМЫХ УЧЕБНЫМ ПЛАНОМ**

Письменные работы по дисциплине учебным планом не предусмотрены.

3 ОПРЕДЕЛЕНИЕ РЕЗУЛЬТАТА ПРОМЕЖУТОЧНОЙ АТТЕСТАЦИИ

Форма промежуточной аттестации по дисциплине *зачет*.

ОЦЕНОЧНЫЕ МАТЕРИАЛЫ И СРЕДСТВА ДЛЯ ПРОВЕРКИ СФОРМИРОВАННОСТИ КОМПЕТЕНЦИЙ

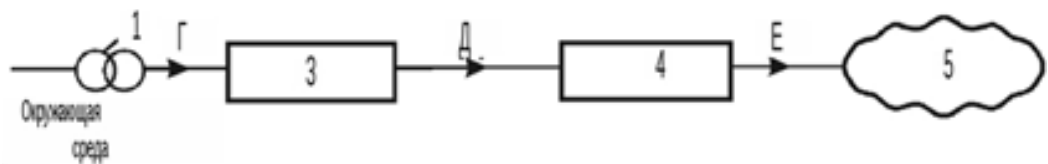
ПКос-2. Способен осуществлять планирование и контроль деятельности по техническому обслуживанию и ремонту оборудования подстанций электрических сетей.

Задания закрытого типа

Выберите один правильный вариант ответа

1. В качестве рабочего тела в ОТЭС, работающей по открытому циклу (цикл Клода), используется:

- пресная вода
- +морская вода
- хладагент



2. На рисунке

представлена схема согласования возобновляемого источника энергии с потребителями (1 – возобновляемый источник энергии; 3 – преобразователь энергии; 4 – потребитель; 5 – сброс в окружающую среду; Г, Д и Е – сопротивление потоку энергии):

- +схема с минимальным сопротивлением Г, Д и Е потоку энергии
- схема управления с отрицательной обратной связью
- схема использования накопителей энергии с развязкой во времени производства энергии и ее потребления
- схема с развязкой источника энергии и потребителя с крупной энергосистемой
- схема управления с прямой связью с нагрузкой энергоустановки

3. На мощность ветрового потока, проходящего через определенную площадь, оказывает наибольшее влияние фактор:

- плотность воздуха
- +скорость воздуха
- площадь поперечного сечения потока
- количество лопастей колеса

Задания открытого типа

Дайте развернутый ответ на вопрос

1. Что такое ветряная электростанция? Как она работает и какие ее основные компоненты?

- Правильный ответ.* Ветряная электростанция – это энергетическая установка, которая использует энергию ветра для производства электроэнергии. Она работает по следующему принципу:
1. Ветер, проникая в ветряную турбину, заставляет ее лопасти вращаться вокруг оси.
 2. Вращение лопастей приводит к вращению вала генератора, который преобразует

кинетическую энергию ветра в электрическую энергию. 3. Электрическая энергия передается через трансформатор и сетевой инвертор, который преобразует постоянный ток в переменный ток и подключает ветряную электростанцию к электрической сети.

2. Что такое гидроэлектростанция? В чем заключается принцип ее работы?

Правильный ответ. Гидроэлектростанция (ГЭС) — это тип электростанции, которая использует кинетическую энергию текущей воды для производства электроэнергии. Принцип работы ГЭС заключается в использовании плотины или другого сооружения для создания водохранилища, которое затем используется для вращения турбины. Вода, проходя через турбину, создает электрический ток, который затем передается на генератор.

3. Каковы основные места концентрации геотермальной энергии на Земле?

Правильный ответ: основными местами концентрации геотермальной энергии на Земле являются геотермальные источники, гейзеры и вулканы. Также, глубокие залежи горных пород и жидкости могут использоваться для получения геотермальной энергии.

4. Какие факторы влияют на эффективность работы солнечных фотоэлементов?

Правильный ответ: эффективность работы солнечных фотоэлементов зависит от интенсивности солнечного света, чистоты поверхности фотоэлементов, температуры и других факторов внешней среды.

5. Какие технологии использования нетрадиционных источников энергии существуют?

Правильный ответ. Солнечные панели: используются для преобразования солнечной энергии в электрическую энергию. Ветряные турбины: используются для преобразования энергии ветра в электрическую энергию. Геотермальные электростанции: используют тепло из земли для производства электроэнергии. Биомасса: используется для производства энергии из растительных и животных отходов. Гидроэлектростанции: используют энергию текущей воды для производства электроэнергии. Энергия ветра — это вид возобновляемой энергии, получаемой из движения воздушных масс. Энергия приливов и отливов — это разновидность гидроэнергии, которая получается из разницы уровней воды в океанах и морях. Энергия волн — это разновидность кинетической энергии, которая получается от движения волн в океане или другом водоеме.

6. Как можно использовать энергию солнца?

Правильный ответ. Один из наиболее распространенных — это использование солнечных батарей. Солнечные батареи — это устройства, преобразующие солнечную энергию в электричество. Они состоят из полупроводниковых элементов, которые поглощают солнечный свет и преобразуют его в электрическую энергию.

7. Что такое энергия биомассы и как можно ее использовать?

Правильный ответ. Энергия биомассы — это разновидность возобновляемой энергии, которая может быть получена из различных видов биомассы, таких как древесная щепа, солома и другие органические материалы. Биомассу можно использовать для различных целей, включая производство биотоплива (например, биодизеля), производство электроэнергии (с помощью биогазовых установок).

8. Что такое Геотермальная ТЭС? Опишите схему и принцип действия простейшей.

Правильный ответ. ГеоТЭС — это электростанция, использующая тепло Земли для производства электроэнергии. В основе работы ГеоТЭС лежит принцип использования тепловой энергии подземных источников. Горячая вода, поступающая из недр земли, нагревает пар, который вращает турбину и приводит в действие электрический генератор. Полученная электроэнергия передается на трансформатор и распределяется по электрическим сетям. Система управления контролирует работу станции и обеспечивает ее безопасную работу.

Окончательные результаты обучения (формирования компетенций) определяются посредством перевода баллов, набранных студентом в процессе освоения дисциплины, в оценки: базовый уровень сформированности компетенции считается достигнутым, если результат обучения соответствует оценке «зачтено» (50-100 рейтинговых баллов).

4 ПОРЯДОК ПРОВЕДЕНИЯ ПОВТОРНОЙ ПРОМЕЖУТОЧНОЙ АТТЕСТАЦИИ

Форма промежуточной аттестации по дисциплине **зачет**.

Фонд оценочных средств для проведения повторной промежуточной аттестации формируется из числа оценочных средств по темам, которые не освоены студентом.

Примечание:

Дополнительные контрольные испытания проводятся для студентов, набравших менее **50 баллов** (в соответствии с «Положением о модульно-рейтинговой системе»).

Таблица 13 – Критерии оценки сформированности компетенций

Код и наименование индикатора достижения компетенции (части компетенции)	Критерии оценивания сформированности компетенции (части компетенции)
ИД-6пКос-1 Организует работу по повышению эффективности энергетического и электротехнического оборудования	Студент ориентируется в материале по темам дисциплины, правильно отвечает на поставленные вопросы, выполнил все практические работы по темам курса, знает основы теории использования возобновляемых источников энергии, ориентируется в законах, характеризующих основы теории использования возобновляемых источников энергии; логически мыслит; способен организовать работу по повышению эффективности энергетического и электротехнического оборудования