

Документ подписан простой электронной подписью

Информация о владельце:

ФИО: Волхонов Михаил Станиславович

Должность: Вице-ректора

Дата подписания: 02.09.2024 15:59:08

Уникальный программный ключ:

b2dc754702040c2b9ec98d577a1b983ee223ea27999d45a8dc272df0610c6e81

МИНИСТЕРСТВО СЕЛЬСКОГО ХОЗЯЙСТВА РОССИЙСКОЙ ФЕДЕРАЦИИ  
ФЕДЕРАЛЬНОЕ ГОСУДАРСТВЕННОЕ БЮДЖЕТНОЕ ОБРАЗОВАТЕЛЬНОЕ УЧРЕЖДЕНИЕ  
ВЫСШЕГО ОБРАЗОВАНИЯ  
«КОСТРОМСКАЯ ГОСУДАРСТВЕННАЯ СЕЛЬСКОХОЗЯЙСТВЕННАЯ АКАДЕМИЯ»

УТВЕРЖДАЮ

декан электроэнергетического факультета

Рожнов А.В.

14 июня 2024 года

ФОНД ОЦЕНОЧНЫХ СРЕДСТВ

по дисциплине

**«Релейная защита и автоматизация электроэнергетических систем»**

Направление подготовки	<u>13.03.02 Электроэнергетика и электротехника</u>
Направленность (профиль)	<u>Электроснабжение</u>
Квалификация выпускника	<u>бакалавр</u>
Формы обучения	<u>очная, заочная</u>
Сроки освоения ОПОП ВО	<u>4 года, 4 г. 7 мес.</u>

Фонд оценочных средств предназначен для оценивания сформированности компетенций по дисциплине «Релейная защита и автоматизация электроэнергетических систем».

Разработчик:

доцент Олин Д.М. \_\_\_\_\_

Утвержден на заседании кафедры электроснабжения и эксплуатации электрооборудования, протокол № 9 от «16» мая 2024 года.

Заведующий кафедрой Васильков А.А. \_\_\_\_\_

Согласовано:

Председатель методической комиссии электроэнергетического факультета протокол №5 от «13» июня 2024 года.

Яблоков А.С. \_\_\_\_\_

## Паспорт фонда оценочных средств

Таблица 1

Модуль дисциплины	Формируемые компетенции или их части	Оценочные материалы и средства	Количество
Общие сведения о релейной защите	ПКос-1. Способен осуществлять мониторинг технического состояния оборудования подстанций электрических сетей	Защита практических работ (собеседование)	15
		Тестирование	15
Измерительные преобразователи		Защита практических работ (собеседование)	19
		Тестирование	21
Измерительные органы и логическая часть РЗиА		Защита практических работ (собеседование)	26
		Тестирование	24
Максимальные токовые защиты		Защита практических работ (собеседование)	38
		Тестирование	27
		Контрольная работа	7
Дистанционная защита. Дифференциальные защиты		Собеседование	9
	Тестирование	30	
Защита оборудования подстанций	Собеседование	10	
	Тестирование	21	
Автоматика электрических сетей	Собеседование	8	
	Тестирование	23	

# 1 ОЦЕНОЧНЫЕ МАТЕРИАЛЫ, НЕОБХОДИМЫЕ ДЛЯ ОЦЕНКИ ЗНАНИЙ, УМЕНИЙ И НАВЫКОВ ДЕЯТЕЛЬНОСТИ В ПРОЦЕССЕ ОСВОЕНИЯ ДИСЦИПЛИНЫ

Таблица 2 – Формируемые компетенции по всем темам дисциплины

Код и наименование компетенции	Код и наименование индикатора достижения компетенции (части компетенции)	Оценочные материалы и средства
ПКос-1. Способен осуществлять мониторинг технического состояния оборудования подстанций электрических сетей	<b>Общие сведения о релейной защите</b>	
	ИД-2 <sub>ПКос-1</sub> Рассчитывает параметры электрооборудования системы электроснабжения объекта. ИД-3 <sub>ПКос-1</sub> Рассчитывает режимы работы системы электроснабжения объекта. ИД-4 <sub>ПКос-1</sub> Обеспечивает заданные параметры режима работы системы электроснабжения объекта	Защита практических работ (собеседование) Тестирование
	<b>Измерительные преобразователи</b>	
	ИД-2 <sub>ПКос-1</sub> Рассчитывает параметры электрооборудования системы электроснабжения объекта. ИД-3 <sub>ПКос-1</sub> Рассчитывает режимы работы системы электроснабжения объекта. ИД-4 <sub>ПКос-1</sub> Обеспечивает заданные параметры режима работы системы электроснабжения объекта	Защита практических работ (собеседование) Тестирование
	<b>Измерительные органы и логическая часть РЗА</b>	
	ИД-2 <sub>ПКос-1</sub> Рассчитывает параметры электрооборудования системы электроснабжения объекта. ИД-3 <sub>ПКос-1</sub> Рассчитывает режимы работы системы электроснабжения объекта. ИД-4 <sub>ПКос-1</sub> Обеспечивает заданные параметры режима работы системы электроснабжения объекта	Защита практических работ (собеседование) Тестирование
	<b>Максимальные токовые защиты</b>	
	ИД-2 <sub>ПКос-1</sub> Рассчитывает параметры электрооборудования системы электроснабжения объекта. ИД-3 <sub>ПКос-1</sub> Рассчитывает режимы работы системы электроснабжения объекта. ИД-4 <sub>ПКос-1</sub> Обеспечивает заданные параметры режима работы системы электроснабжения объекта	Защита практических работ (собеседование) Тестирование Контрольная работа
	<b>Дистанционная защита. Дифференциальные защиты</b>	
	ИД-2 <sub>ПКос-1</sub> Рассчитывает параметры электрооборудования системы электроснабжения объекта. ИД-3 <sub>ПКос-1</sub> Рассчитывает режимы работы системы электроснабжения объекта. ИД-4 <sub>ПКос-1</sub> Обеспечивает заданные параметры режима работы системы электроснабжения объекта	Собеседование Тестирование
	<b>Защита оборудования подстанций</b>	
	ИД-2 <sub>ПКос-1</sub> Рассчитывает параметры электрооборудования системы электроснабжения объекта. ИД-3 <sub>ПКос-1</sub> Рассчитывает режимы работы системы электроснабжения объекта. ИД-4 <sub>ПКос-1</sub> Обеспечивает заданные параметры режима работы системы электроснабжения объекта	Собеседование Тестирование
	<b>Автоматика электрических сетей</b>	
ИД-2 <sub>ПКос-1</sub> Рассчитывает параметры электрооборудования системы электроснабжения объекта. ИД-3 <sub>ПКос-1</sub> Рассчитывает режимы работы системы электроснабжения объекта. ИД-4 <sub>ПКос-1</sub> Обеспечивает заданные параметры режима работы системы электроснабжения объекта	Собеседование Тестирование	

## Оценочные материалы и средства для проверки сформированности компетенций

### Модуль: Общие сведения о релейной защите

#### Вопросы для защиты практических работ (собеседования)

1. Для чего предназначена релейная защита?
2. Какая защита называется основной?
3. Какая защита относится к резервной?
4. Какие требования предъявляются к релейной защите?
5. Что подразумевается под свойством быстродействие?
6. Что подразумевается под свойством чувствительность?
7. Что подразумевается под свойством селективность?
8. Что подразумевается под свойством надёжность?
9. Зарисуйте и поясните общую структурную схему релейной защиты.
10. Что используется в качестве измерительных преобразователей?
11. На какие типы можно классифицировать релейную защиту по способу селективности? Поясните их.
12. Поясните принцип действия токовых защит, защит напряжения, дистанционных защит.
13. Какие защиты относятся к защитами с абсолютной селективностью и на каком принципе они работают?
14. В чём суть дифференциально-фазной защиты?
15. Что такое релейный эффект?

#### Компьютерное тестирование

*Выберите один правильный вариант ответа*

##### **Под быстродействием релейной защиты понимается:**

Способность в кратчайший промежуток времени отключить возникший аварийный режим

Способность определять только повреждённый элемент и отключать только его

+Способность в кратчайший промежуток времени выявить и отключить возникший аварийный режим

Определение всех видов повреждений, предусмотренных её алгоритмом функционирования в зоне её работы, в том числе и при неблагоприятных условиях работы

##### **Под чувствительностью релейной защиты понимается:**

Способность в кратчайший промежуток времени отключить возникший аварийный режим

Способность определять только повреждённый элемент и отключать только его

Способность в кратчайший промежуток времени выявить и отключить возникший аварийный режим

+Определение всех видов повреждений, предусмотренных её алгоритмом функционирования в зоне её работы, в том числе и при неблагоприятных условиях работы

**Под селективностью релейной защиты понимается:**

Способность в кратчайший промежуток времени отключить возникший аварийный режим

+Способность определять только повреждённый элемент и отключать только его  
Способность в кратчайший промежуток времени выявить и отключить возникший аварийный режим

Определение всех видов повреждений, предусмотренных её алгоритмом функционирования в зоне её работы, в том числе и при неблагоприятных условиях работы

**Под надёжностью релейной защиты понимается:**

Способность в кратчайший промежуток времени отключить возникший аварийный режим

+Способность выполнять свои функции в течении заданного промежутка времени при заданных условиях

Способность в кратчайший промежуток времени выявить и отключить возникший аварийный режим

Определение всех видов повреждений, предусмотренных её алгоритмом функционирования в зоне её работы, в том числе и при неблагоприятных условиях работы

**Назначение релейной защиты:**

Отключение повреждённого элемента от остальной неповреждённой части системы при помощи выключателей

Автоматическое отключение повреждённого элемента при помощи выключателей

+Автоматическое отключение повреждённого элемента от остальной неповреждённой части системы при помощи выключателей

Определение всех видов повреждений, предусмотренных её алгоритмом функционирования в зоне её работы, в том числе и при неблагоприятных условиях работы

**По способу обеспечения селективности защиты подразделяются:**

Зависимые от тока и независимые

+Абсолютные и относительные

С выдержкой времени и без выдержки времени

Селективные и неселективные

**Дистанционная защита реагирует на:**

увеличение только тока

снижение только напряжения

+ увеличение тока и снижение напряжения

увеличение тока и увеличение напряжения

**Релейный эффект заключается в:**

Скачкообразном изменении только напряжения  
Скачкообразном изменении только тока  
+Скачкообразном изменении состояния устройства или прибора при достижении входной величины определённого значения  
Переходе устройства из одного устойчивого состояния в другое

**Защиты, обладающие относительной селективностью:**

+Токовые и дистанционные защиты  
Токовые защиты и защита на корпусе  
Дистанционные защиты  
Защита на корпусе

**Обладают абсолютной селективностью защиты:**

+Дифференциальные продольные, дифференциальные поперечные, дифференциальные фазные  
Дифференциальные продольные, дифференциальные поперечные, дифференциальные межфазные  
Дифференциальные продольные, дифференциальные межфазные, дифференциальные линейные  
Дифференциальные поперечные, дифференциальные фазные, дифференциальные линейные

**Релейная защита подразделяется:**

+ на две части: измерительную и логическую  
Только на измерительную часть  
на две части: логическую и вычислительную  
Только на вычислительную часть

**К релейной защите предъявляются полные требования:**

+Обеспечивать селективность, быстродействие, чувствительность и надёжность  
Обеспечивать селективность, надёжность и чувствительность  
Обеспечивать быстродействие, селективность, надёжность  
Обеспечивать селективность, быстродействие, чувствительность, стабильность

**Для повышения надёжности функционирования релейной защиты можно учитывать:**

+Маловероятные виды повреждений  
Часы использования оборудования  
Опыт персонала  
Параметры электрической сети

**Стабильностью времени срабатывания защиты при внутренних КЗ характеризуется:**

+Устойчивость быстроты срабатывания  
Быстрота срабатывания

Стабильность времени срабатывания  
 Некритичность времени срабатывания

*Выберите несколько правильных вариантов ответа*

**На релейную защиту возлагается:**

+Автоматическое выявление поврежденного элемента с последующей его локализацией (50%)

+Автоматическое выявление ненормального режима с принятием мер для его устранения (50%)

Снятие перенапряжения сети

Трансформация тока

Автоматическое отключение потребителей в связи с неуплатой

Таблица 3 – Критерии оценки сформированности компетенций

Код и наименование индикатора достижения компетенции (части компетенции)	Критерии оценивания сформированности компетенции (части компетенции)		
	на базовом уровне	на повышенном уровне	
	соответствует оценке «удовлетворительно» 50-64% от максимального балла	соответствует оценке «хорошо» 65-85% от максимального балла	соответствует оценке «отлично» 86-100% от максимального балла
ИД-2 ПКос-1 Рассчитывает параметры электрооборудования системы электроснабжения объекта	Студент воспроизводит термины, основные требования, предъявляемые к релейной защите; имеет представление о расчётных параметрах электрооборудования системы электроснабжения, о режимах работы системы электроснабжения	Студент по существу отвечает на поставленные вопросы, но допускает неточности при объяснении принципов работы релейной защиты. Может применять для расчёта изученные методики; выполняет расчёты параметров и режимов электрооборудования системы электроснабжения	Студент проявляет системное мышление при верных ответах на поставленные вопросы, не допускает ошибок при объяснении принципа работы устройств релейной защиты; может применять основные методики расчёта параметров режима работы сетей, рассчитывать параметры релейной защиты и выбирать необходимое оборудование на основании расчётов; способен достаточно полно выполнять расчёты параметров и режимов электрооборудования системы электроснабжения
ИД-3 ПКос-1 Рассчитывает режимы работы системы электроснабжения объекта	Студент воспроизводит термины, основные требования, предъявляемые к релейной защите; имеет представление о расчётных параметрах электрооборудования системы электроснабжения, о режимах работы системы электроснабжения	Студент по существу отвечает на поставленные вопросы, но допускает неточности при объяснении принципов работы релейной защиты. Может применять для расчёта изученные методики; выполняет расчёты параметров и режимов электрооборудования системы электроснабжения	Студент проявляет системное мышление при верных ответах на поставленные вопросы, не допускает ошибок при объяснении принципа работы устройств релейной защиты; может применять основные методики расчёта параметров режима работы сетей, рассчитывать параметры релейной защиты и выбирать необходимое оборудование на основании расчётов; способен достаточно полно выполнять расчёты параметров и режимов электрооборудования системы электроснабжения
ИД-4 ПКос-1 Обеспечивает заданные параметры режима работы системы электроснабжения объекта	Студент воспроизводит термины, основные требования, предъявляемые к релейной защите; имеет представление о расчётных параметрах электрооборудования системы электроснабжения, о режимах работы системы электроснабжения	Студент по существу отвечает на поставленные вопросы, но допускает неточности при объяснении принципов работы релейной защиты. Может применять для расчёта изученные методики; выполняет расчёты параметров и режимов электрооборудования системы электроснабжения	Студент проявляет системное мышление при верных ответах на поставленные вопросы, не допускает ошибок при объяснении принципа работы устройств релейной защиты; может применять основные методики расчёта параметров режима работы сетей, рассчитывать параметры релейной защиты и выбирать необходимое оборудование на основании расчётов; способен достаточно полно выполнять расчёты параметров и режимов электрооборудования системы электроснабжения



## Модуль: Измерительные преобразователи

### Вопросы для защиты практических работ (собеседования)

1. Поясните принцип действия трансформатора тока.
2. В каком режиме работает трансформатор тока?
3. Какие приборы подключают к вторичной цепи трансформатора тока?
4. Почему нельзя разрывать вторичную обмотку трансформатора тока?
5. Зачем заземляется вторичная обмотка трансформаторов тока и напряжения в сетях высокого напряжения?
6. Какое буквенно-цифровое и условно-графическое обозначения имеет трансформатор тока на схемах?
7. Приведите пример марки трансформаторов тока на 10 и 0,38 кВ, расшифруйте их маркировку.
8. Как определить коэффициент трансформации трансформатора тока?
9. По каким условиям выбирается трансформатор тока?
10. Какие погрешности различают у трансформатора тока, и какие величины они составляют?
11. В чем особенность трансформаторов тока для АСКУЭ?
12. Поясните принцип действия трансформатора напряжения.
13. В каком режиме работает трансформатор напряжения?
14. Какие приборы подключают к вторичной цепи трансформатора напряжения?
15. Зарисуйте схемы соединения обмоток трёхфазного трансформатора напряжения.
16. Какое буквенно-цифровое и условно-графическое обозначения имеет трансформатор напряжения на схемах?
17. Приведите пример марки трансформаторов напряжения на 10 кВ, расшифруйте их маркировку.
18. По каким условиям выбирается трансформатор напряжения?
19. Какие погрешности различают у трансформатора напряжения, и какие величины они составляют?

### Компьютерное тестирование

*Выберите один правильный вариант ответа:*

**Трансформаторы тока работают в режиме:**

Холостого хода

+ Короткого замыкания

Нагрузки с высокоомным сопротивлением

Аварийном

**К вторичной цепи трансформаторов тока можно подключить:**

Вольтметр

Реле напряжения

+Реле тока

Трансформатор напряжения

**Трансформатор тока может выйти из строя при:**

- + Разрыве вторичной цепи
- Коротком замыкании вторичной обмотки
- Разрыве первичной цепи
- Подключении к вторичной обмотке амперметра

**Буквенно-цифровое обозначение ТПОЛ-10 200/5 указывает, что:**

- + трансформатор рассчитан на напряжение 10 кВ
- трансформатор рассчитан на напряжение 200 В
- напряжение первичной обмотки 5 В
- трансформатор линейный

**Класс точности трансформатора тока 0,5 показывает, что:**

- погрешность по напряжению составляет не более 0,5 В
- погрешность по току составляет не более 0,5 А
- + относительная погрешность по току составляет не более  $\pm 0,5\%$
- абсолютная погрешность по току составляет не более  $\pm 0,5\text{А}$

**Основное назначение измерительных преобразователей:**

- + Изолировать цепи высокого напряжения от вторичных цепей защиты и преобразовать входные величины в величины
- Увеличивать ток сети
- Вести учет электроэнергии у потребителей
- Преобразовывать значения тока в единицах измерения напряжения

**Во вторичную цепь трансформатора тока нельзя подключать:**

- + Вольтметры
- Амперметры
- Токовые обмотки счетчиков энергии
- Обмотки токовых реле

**Трансформатор тока выбирается по следующим параметрам:**

- + току нагрузки и номинальному напряжению
- номинальной мощности и напряжения обмотки ВН
- номинальной мощности и напряжения обмотки НН
- току нагрузки

**Вторичные обмотки трансформаторов напряжения заземляются для обеспечения защиты персонала и изоляции приборов на случай пробоя изоляции:**

- + первичной обмотки на вторичную
- вторичной обмотки на первичную
- вторичной обмотки
- первичной обмотки

**Фазовая погрешность:**

- +угол сдвига вторичного тока относительно первичного
- угол сдвига первичного тока относительно вторичного
- угол сдвига первичного тока относительно напряжения
- угол сдвига вторичного тока относительно напряжения

**Приборы в трансформаторах тока подключаются:**

- последовательно в первичную цепь
- +последовательно во вторичную цепь
- параллельно в первичную цепь
- параллельно во вторичную цепь

**Трансформатор тока предназначен для работы в цепях с релейной защитой:**

- 10T
- 12P
- 8S
- +10P

**Условно-графическое обозначение на схеме трансформатора напряжения:**

- TW
- TP
- +TV
- TA

**Условно-графическое обозначение на схеме трансформатора тока:**

- TW
- TP
- TV
- +TA

**Трансформатор напряжения должен работать в режиме:**

- +холостого хода
- нагрузки
- перегрузки
- Нет правильного ответа

**Коэффициент трансформации трансформатора тока**

**ТПОЛ-10 200/5 равен:**

- 5
- 200
- +40
- 0,025

**Укажите правильные условия выбора трансформатора тока:**

- +  $U_{ТТ} \geq U_{НС}; I_{ТТ} \geq U_{НС}$

$$U_{TT} \geq U_{HC}; I_{TT} \geq I_{HC}$$

$$U_{TT} \leq U_{HC}; I_{TT} \geq U_{HC}$$

$$U_{TT} \leq U_{HC}; I_{TT} \leq U_{HC}$$

**Укажите правильные условия выбора трансформатора напряжения:**

+  $U_{TV} \geq U_{HC}; I_{TV} \geq U_{HC}$

$$U_{TV} \geq U_{HC}; I_{TV} \geq I_{HC}$$

$$U_{TV} \leq U_{HC}; I_{TV} \geq U_{HC}$$

$$U_{TV} \leq U_{HC}; I_{TV} \leq U_{HC}$$

**Источниками оперативного тока являются:**

- + Аккумуляторные батареи 110-220 В трансформатора тока, трансформатора напряжения и ТСН
- Аккумуляторные батареи 110 В трансформатора тока, трансформатора напряжения и ТСН
- Аккумуляторные батареи 220 В трансформатора напряжения, трансформатора напряжения и ТСН
- Аккумуляторные батареи 110-380 В трансформатора тока, трансформатора напряжения и ТСН

**Аккумуляторная батарея работает в режиме:**

- + постоянного подзаряда
- заряд-разряд
- постоянного разряда
- короткого замыкания

**Назначение оперативного тока в релейной защите:**

- + Питание оперативных цепей и особенно тех ее элементов, от которых зависит отключение повреждений линий и оборудования
- Питание оперативных цепей и особенно тех ее элементов, от которых зависят срабатывания реле напряжения повреждённой линий и оборудования
- Питание оперативных цепей и особенно тех ее элементов, от которых зависят срабатывания реле тока, реле времени и реле частоты
- Питание оперативных цепей, от которых зависит работа релейной защиты

**Таблица 4 – Критерии оценки сформированности компетенций**

Код и наименование индикатора достижения компетенции (части компетенции)	Критерии оценивания сформированности компетенции (части компетенции)		
	на базовом уровне	на повышенном уровне	
	соответствует оценке «удовлетворительно» 50-64% от максимального балла	соответствует оценке «хорошо» 65-85% от максимального балла	соответствует оценке «отлично» 86-100% от максимального балла
<p>ИД-2<sub>ПКос-1</sub>                      Рассчитывает параметры электрооборудования системы электроснабжения объекта</p> <p>ИД-3<sub>ПКос-1</sub>                      Рассчитывает режимы работы системы электроснабжения объекта</p> <p>ИД-4<sub>ПКос-1</sub>                      Обеспечивает заданные параметры режима работы системы электроснабжения объекта</p>	<p>Студент воспроизводит термины, основные требования, предъявляемые к релейной защите; имеет представление о расчётных параметрах электрооборудования системы электроснабжения, о режимах работы системы электроснабжения</p>	<p>Студент по существу отвечает на поставленные вопросы, но допускает неточности при объяснении принципов работы релейной защиты, может применять для расчёта изученные методики; выполняет расчёты параметров и режимов электрооборудования системы электроснабжения</p>	<p>Студент проявляет системное мышление при верных ответах на поставленные вопросы, не допускает ошибок при объяснении принципа работы устройств релейной защиты; может применять основные методики расчёта параметров режима работы сетей, рассчитывать параметры релейной защиты и выбирать необходимое оборудование на основании расчётов; способен достаточно полно выполнять расчёты параметров и режимов электрооборудования системы электроснабжения</p>

## **Модуль: Измерительные органы и логическая часть РЗиА**

### Вопросы для защиты практических работ (собеседования)

#### **Электромеханические реле**

1. Приведите классификацию реле по включению в цепи РЗиА.
2. На какие группы можно разделить реле, реагирующие на электрические величины?
3. Какое обозначение имеют на схемах катушки реле и их контакты?
4. Какие требования предъявляются к контактам и обмоткам электромеханических реле?
5. Приведите классификацию электромагнитных реле.
6. Какие принципы используются при выполнении электромеханических реле?
7. Для чего устанавливается короткозамкнутый виток на магнитопроводе реле переменного тока?

8. В чём заключается принцип действия электромагнитных реле?
9. Что такое ток возврата, ток срабатывания и коэффициент возврата реле?
10. Каково назначение промежуточных реле?
11. Поясните принцип действия электромагнитной выдержки времени в промежуточном реле.
12. Какие преимущества имеют герконовые реле?
13. Поясните принцип действия и назначение указательного реле.
14. Каково назначение добавочного резистора в реле времени?
15. В чем особенность работы поляризованных реле?
16. Каков принцип действия индукционных реле?
17. Зарисуйте и поясните времятоковую характеристику индукционного реле.
18. Поясните принцип работы реле направления мощности.
19. Назовите марки реле тока, промежуточных реле, указательных реле, индукционных реле, реле направления мощности.

#### ***Полупроводниковые реле***

1. Как осуществляется выдержка времени в полупроводниковых реле?
2. Что используется в качестве коммутационного элемента в полупроводниковых реле?

#### ***Реле, реагирующие на неэлектрические параметры***

1. Какое реле используется для выявления повреждений внутри трансформатора? Поясните принцип его действия.
2. Каково назначение верхней чашечки газового реле?
3. Каково назначение нижней чашечки газового реле?
4. Куда устанавливают газовое реле?
5. Для чего предназначено оптическое реле?

#### **Компьютерное тестирование**

*Выберите один правильный вариант:*

**Буквенно-цифровое обозначение токового реле:**

- KV
- KY
- KF
- +KA

**Буквенно-цифровое обозначение реле напряжения:**

- +KV
- KY
- KF
- KA

**Буквенно-цифровое обозначение реле времени:**

- KV
- +KT
- KF
- KA

**Буквенно-цифровое обозначение реле частоты:**

KV  
KT  
+KF  
KA

**Буквенно-цифровое обозначение указательного реле:**

+KH  
KT  
KF  
KL

**Буквенно-цифровое обозначение промежуточного реле:**

KH  
KT  
KF  
+KL

**Буквенно-цифровое обозначение реле мощности:**

KH  
+KW  
KF  
KL

**В технике не существуют реле:**

Замыкающие без выдержки времени, с выдержкой времени на замыкание, с выдержкой времени на размыкание, с выдержкой времени на замыкание и размыкание  
Размыкающие с теми же временными характеристиками  
Переключающие  
+Перемыкающие

**Не существует схем устройств релейной защиты:**

Принципиальных  
Структурных  
Функциональных  
+Аналоговых

**Показывают блоки, из которых состоит устройство, и определяют взаимосвязь этих блоков с указанием последовательности действия схемы:**

Принципиальные  
+Структурные  
Функциональные  
Монтажные

**Показывают, из каких органов состоит устройство релейной защиты, схемы:**

Принципиальные  
Структурные  
+Функциональные  
Монтажные

**Предназначены для выполнения монтажных работ схемы:**

Принципиальные  
Структурные  
Функциональные  
+Монтажные

**В реле за надежное включение и отключение тока в управляемых цепях отвечают:**

+Контакты  
Корпус  
Параметры сети  
Частота тока

**Принцип действия электромагнитных реле – притяжение подвижной стальной системы к электромагниту:**

+ при прохождении тока по его обмотке  
под действием силы тяжести  
под воздействием давления воздуха в ресивере  
под действием силы упругости пружины

**Ключевой элемент в электромагнитном реле:**

+Электромагнит  
Перепускной клапан  
Пружина  
Ресивер

**Укажите формулу электромагнитной силы ( $\Phi$  — магнитный поток в воздушном зазоре;  $k$  — коэффициент пропорциональности):**

$$+ F_{\text{э}} = k \cdot \Phi^2$$

$$F_{\text{э}} = k \cdot \Phi$$

$$F_{\text{э}} = k \cdot \Phi^4$$

$$F_{\text{э}} = k \cdot \Phi^5$$

**Наименьший ток, при котором срабатывает электромагнитное реле, называется током:**

+срабатывания  
электромагнита  
выработки



реле

**При включении обмотки реле на ток сети непосредственно или через трансформатор тока его электромагнитный момент реле равен ( $I_C$  - ток сети,  $k$  — коэффициент трансформации):**

$$M_{\text{э}} = kI_C^2$$

$$M_{\text{э}} = kI_C^4$$

$$M_{\text{э}} = kI_C^5$$

$$M_{\text{э}} = kI_C^{10}$$

**К токовым реле не предъявляется требование:**

Минимальное потребление мощности для уменьшения нагрузки на ТТ

Надежное замыкание управляющей цепи контактами реле

+ Габариты, масса, цвет

Термическая и динамическая стойкость обмоток реле

**В промежуточном реле есть катушки:**

+Дополнительная удерживающая

Промежуточная

Замыкающая

Дополнительная катушка возбуждения

**Отношение тока возврата реле к току срабатывания реле – это коэффициент:**

срабатывания

+ возврата

работы

реагирования

**К реле тока относится буквенное обозначение:**

РН-50

РН53

+РТ-40

РН-54

**Предназначены для создания выдержки времени реле:**

тока

+ времени

напряжения

указательные

**Для фиксации действия релейной защиты предназначены реле:**  
 тока  
 времени  
 напряжения  
 + Указательные

**Таблица 5 – Критерии оценки сформированности компетенций**

Код и наименование индикатора достижения компетенции (части компетенции)	Критерии оценивания сформированности компетенции (части компетенции)		
	на базовом уровне	на повышенном уровне	
	соответствует оценке «удовлетворительно» 50-64% от максимального балла	соответствует оценке «хорошо» 65-85% от максимального балла	соответствует оценке «отлично» 86-100% от максимального балла
ИД-2 <sub>ПКос-1</sub> Рассчитывает параметры электрооборудования системы электроснабжения объекта ИД-3 <sub>ПКос-1</sub> Рассчитывает режимы работы системы электроснабжения объекта ИД-4 <sub>ПКос-1</sub> Обеспечивает заданные параметры режима работы системы электроснабжения объекта	Студент воспроизводит термины, основные требования, предъявляемые к релейной защите; имеет представление о расчётных параметрах электрооборудования системы электроснабжения, о режимах работы системы электроснабжения	Студент по существу отвечает на поставленные вопросы, но допускает неточности при объяснении принципов работы релейной защиты. Может применять для расчёта изученные методики; выполняет расчёты параметров и режимов электрооборудования системы электроснабжения	Студент проявляет системное мышление при верных ответах на поставленные вопросы, не допускает ошибок при объяснении принципа работы устройств релейной защиты; может применять основные методики расчёта параметров режима работы сетей, рассчитывать параметры релейной защиты и выбирать необходимое оборудование на основании расчётов; способен достаточно полно выполнять расчёты параметров и режимов электрооборудования системы электроснабжения

### **Модуль: Максимальные токовые защиты**

#### Вопросы для защиты практических работ (собеседования)

1. Поясните принцип действия максимальной токовой защиты радиальной линии.
2. От какого тока отстраивается МТЗ?
3. Как рассчитать ток срабатывания максимальной токовой защиты?
4. Как рассчитать ток срабатывания реле в схеме максимальной токовой защиты?
5. Как оценить чувствительность защиты при работе её в качестве основной?
6. Чем обеспечивается селективность нескольких МТЗ с зависимой характеристикой, установленных последовательно в линии?

7. Чем обеспечивается селективность нескольких МТЗ с независимой характеристикой, установленных последовательно в линии?
8. Что учитывает коэффициент схемы?
9. Что учитывает коэффициент возврата?
10. Что учитывает коэффициент надёжности, какие его значения используются?
11. Что учитывает коэффициент самозапуска?
12. Зарисуйте времятоковую характеристику защиты с независимой характеристикой срабатывания.
13. Зарисуйте времятоковую характеристику защиты с зависимой характеристикой срабатывания.
14. Зарисуйте простейшую схему вторичных цепей трансформаторов тока и схему управления для МТЗ линии.
15. Чем обеспечивается селективность МТЗ с зависимой характеристикой?
16. Поясните достоинства и недостатки МТЗ.
17. В чём особенность работы МТЗ с блокировкой по напряжению?
18. Когда целесообразно использовать МТЗ с блокировкой по напряжению?
19. Поясните принцип действия максимальной токовой отсечки.
20. Как рассчитать ток срабатывания максимальной токовой отсечки?
21. Как рассчитать ток срабатывания реле в схеме максимальной токовой отсечки?
22. Почему МТО запрещается использовать в качестве единственной защиты линии?
23. От какого тока отстраивается МТО?
24. Что значит «мертвая зона» защиты?
25. Чем обеспечивается селективность нескольких МТО, установленных последовательно в линии?
26. Чем максимальная токовая отсечка отличается от МТЗ с независимой характеристикой срабатывания по принципу действия?
27. Чем максимальная токовая отсечка отличается от МТЗ с независимой характеристикой срабатывания по расчёту?
28. С какой целью выполняют токовые отсечки с несколькими ступенями срабатывания?
29. Зарисуйте пример выполнения двухступенчатой токовой отсечки.
30. Для каких сетей используется направленная защита?
31. На каких реле построена направленная защита линий?
32. Как рассчитать ток срабатывания направленной защиты?
33. Как рассчитать выдержку времени направленной защиты?
34. Зарисуйте времятоковую характеристику направленной защиты.
35. Как оценить чувствительность направленной защиты?
36. Где располагается мёртвая зона направленной защиты?
37. Что значит каскадное действие направленной защиты?
38. Зарисуйте алгоритм работы максимальной токовой направленной защиты.

## **Компьютерное тестирование**

*Выберите один правильный вариант ответа*

### **Максимальная токовая защита отстраивается от:**

- +максимального тока нагрузки в линии
- максимального тока питающего трансформатора по низкой стороне
- минимального тока короткого замыкания в конце зоны защиты
- максимального тока короткого замыкания в конце зоны защиты

### **Коэффициент возврата МТЗ:**

- +увеличивает ток срабатывания защиты
- уменьшает ток срабатывания защиты
- не влияет на ток срабатывания защиты

### **Коэффициент надёжности МТЗ:**

- +увеличивает ток срабатывания защиты
- уменьшает ток срабатывания защиты
- не влияет на ток срабатывания защиты

### **Коэффициент самозапуска учитывает:**

- токи короткого замыкания в конце зоны защиты
- +пусковые токи трансформаторов и электродвигателей
- номинальные токи трансформаторов и электродвигателей
- токи короткого замыкания в начале зоны защиты

### **Характеристика МТЗ независимого действия имеет вид:**

- +прямой линии, проведённой параллельно оси тока в осях время — ток
- обратной экспоненты линии в осях время — ток
- прямой линии в осях время — ток
- прямой линии, проведённой параллельно оси времени в осях время — ток

### **Характеристика МТЗ зависимого действия имеет вид:**

- прямой линии, проведённой параллельно оси тока в осях время — ток
- +обратной экспоненты линии в осях время — ток
- прямой линии в осях время — ток
- прямой линии, проведённой параллельно оси времени в осях время — ток

### **Коэффициент чувствительности – это отношение:**

- + минимального тока короткого замыкания в конце зоны защиты к току срабатывания защиты
- максимального тока короткого замыкания в конце зоны защиты к току срабатывания защиты
- минимального тока короткого замыкания в конце зоны защиты к току реле
- минимального тока короткого замыкания в начале зоны защиты к току срабатывания защиты

**При работе МТЗ в качестве основной коэффициент чувствительности должен быть больше:**

+ 1,5

1,2

3

5

**Ток срабатывания реле:**

+уменьшается с увеличением коэффициента трансформации ТА

увеличивается с увеличением коэффициента трансформации ТА

не изменяется при изменении коэффициента трансформации ТА

**Ток срабатывания реле определяется через:**

+ток срабатывания защиты, коэффициент схемы, коэффициент трансформации ТА

максимальный рабочий ток линии, коэффициент схемы, коэффициент трансформации ТА

ток срабатывания защиты, коэффициент схемы, коэффициент надёжности реле

максимальный рабочий ток линии, коэффициент возврата реле, коэффициент трансформации ТА

**К токовым защита, реагирующим на увеличение тока, относится токовая:**

+отсечка

перенагрузка

перегрузка

подсечка

**Основное отличие токовой отсечки от максимальной токовой защиты в:**

+ способе обеспечения селективности

аппаратном обеспечении

величине токов отключения

условиях работы

**Селективность действия максимальной токовой защиты обеспечивается:**

Током срабатывания

+Выдержкой времени

Напряжением срабатывания

Изменением сопротивления

**Максимальную токовую защиту (МТЗ) выполняют по схемам:**

+ трех- и двухфазным

однофазной

Только трехфазной

МТЗ устанавливается в нулевой провод

**По способу питания оперативных цепей максимальные токовые защиты (МТЗ) подразделяются:**

Синхронный и несинхронный оперативный ток

+Постоянный и переменный оперативный ток

Низкий и высокий оперативный ток

МТЗ по способу питания оперативных цепей не подразделяются

**По характеру зависимости времени действия от тока максимальные токовые защиты (МТЗ) подразделяются:**

+С зависимой и независимой характеристиками

С постоянными и переменными характеристиками

С линейными и нелинейными характеристиками

МТЗ не подразделяются по характеру зависимости времени действия от тока

**Параметром срабатывания максимальной токовой защиты (МТЗ) является:**

Напряжение срабатывания

+Ток срабатывания

Сопротивление срабатывания

Частота срабатывания

**Параметром срабатывания максимальной токовой защиты (МТЗ) является:**

+Время срабатывания

Ускорение срабатывания

Скорость срабатывания

Время перед срабатыванием

**Ток срабатывания максимальной токовой защиты должен принимать значение:**

+больше максимального рабочего тока защищаемой линии с учетом необходимости возврата защиты после отключения участка, где произошло КЗ

больше максимального рабочего тока защищаемой линии без учета

необходимости возврата защиты после отключения участка, где произошло КЗ

меньше максимального рабочего тока защищаемой линии с учетом

необходимости возврата защиты после отключения участка, где произошло КЗ

меньше максимального рабочего тока защищаемой линии без учета

необходимости возврата защиты после отключения участка, где произошло КЗ

**На защищаемой линии допускается значение коэффициента чувствительности  $k_{\text{ч}}$ :**

+  $k_{\text{ч}} \geq 1,5$

$k_{\text{ч}} \geq 1,2$

$k_{\text{ч}} \geq 0,5$

$k_{\text{ч}} \geq 0,2$

**На резервируемой линии допускается значение коэффициента**

**чувствительности  $k_{ч}$ :**

$$k_{ч} \geq 1,5$$

$$+ k_{ч} \geq 1,2$$

$$k_{ч} \geq 0,5$$

$$k_{ч} \geq 0,2$$

**Основной недостаток максимальной токовой защиты:**

селективность

+ наличие относительно большой выдержки времени

наличие ненадежных элементов

расположение

**Токовую отсечку (ТО) в соответствии с ПУЭ рекомендуется применять, если зона охвата ТО равна:**

50% защищаемой линии

+ 20% защищаемой линии

10% защищаемой линии

80% защищаемой линии

**При промежуточном реле с собственным временем срабатывания 0,02 с время срабатывания токовой отсечки составляет:**

+0,04...0,06 с

0,06...0,08 с

0,08...0,1 с

0,1...0,12 с

**Время затухания апериодической составляющей тока короткого замыкания:**

+0,02...0,03 с

0,03...0,04 с

0,05...0,06 с

0,1 с

**Мгновенную токовую отсечку применяют для:**

+ быстрого отключения всей защищаемой линии при КЗ в любой ее точке

управления максимальной токовой защитой

управления токовой отсечкой

отключения действия максимальной токовой защиты на участке

**Направленная поперечная защита имеет недостаток:**

Мертвая зона по току

+ Мертвая зона по напряжению

Отключение общего выключателя

Направленная поперечная защита недостатков не имеет

**Таблица 6 – Критерии оценки сформированности компетенций**

Код и наименование индикатора достижения компетенции (части компетенции)	Критерии оценивания сформированности компетенции (части компетенции)		
	на базовом уровне	на повышенном уровне	
	соответствует оценке «удовлетворительно» 50-64% от максимального балла	соответствует оценке «хорошо» 65-85% от максимального балла	соответствует оценке «отлично» 86-100% от максимального балла
ИД-2 <sub>ПКос-1</sub> Рассчитывает параметры электрооборудования системы электроснабжения объекта ИД-3 <sub>ПКос-1</sub> Рассчитывает режимы работы системы электроснабжения объекта ИД-4 <sub>ПКос-1</sub> Обеспечивает заданные параметры режима работы системы электроснабжения объекта	Студент воспроизводит термины, основные требования, предъявляемые к релейной защите; имеет представление о расчётных параметрах электрооборудования системы электроснабжения, о режимах работы системы электроснабжения	Студент по существу отвечает на поставленные вопросы, но допускает неточности при объяснении принципов работы релейной защиты. Может применять для расчёта изученные методики; выполняет расчёты параметров и режимов электрооборудования системы электроснабжения	Студент проявляет системное мышление при верных ответах на поставленные вопросы, не допускает ошибок при объяснении принципа работы устройств релейной защиты; может применять основные методики расчёта параметров режима работы сетей, рассчитывать параметры релейной защиты и выбирать необходимое оборудование на основании расчётов; способен достаточно полно выполнять расчёты параметров и режимов электрооборудования системы электроснабжения

## Модуль: Дистанционная защита. Дифференциальные защиты

### Вопросы для собеседования

1. На что реагирует дистанционная защита?
2. С какой целью применяется дистанционная защита?
3. Как определить сопротивление срабатывания защиты?
4. Какое реле используется для построения защиты?
5. Какие типы дифференциальных защит различают?
6. Поясните принцип действия продольной дифференциальной защиты.
7. Поясните принцип действия поперечной дифференциальной защиты.
8. Поясните принцип действия дифференциально-фазной защиты.
9. Поясните принцип действия дуговой защиты.



## Компьютерное тестирование

Выберите один правильный вариант ответа:

**Принцип действия дистанционной защиты основан на контроле изменения:**

- +сопротивления
- напряжения
- тока
- параметров сети

**С напряжением и током на шинах трансформатора при коротком замыкании происходит следующее:**

- +Ток увеличивается, напряжение уменьшается
- Напряжение увеличивается, ток уменьшается
- Напряжение и ток стремятся к нулю
- Напряжение и ток не изменяются

**Обычно в дистанционной защите количество ступеней:**

- 1
- 2
- +3
- Ни одной

**Первая ступень дистанционной защиты охватывает долю длины:**

- 50%
- 10%
- +85%
- 15%

**Без выдержки времени работает ступень дистанционной защиты:**

- +1
- 2
- 3
- Ни одна из приведенных

**С замедлением на срабатывание работает ступень дистанционной защиты:**

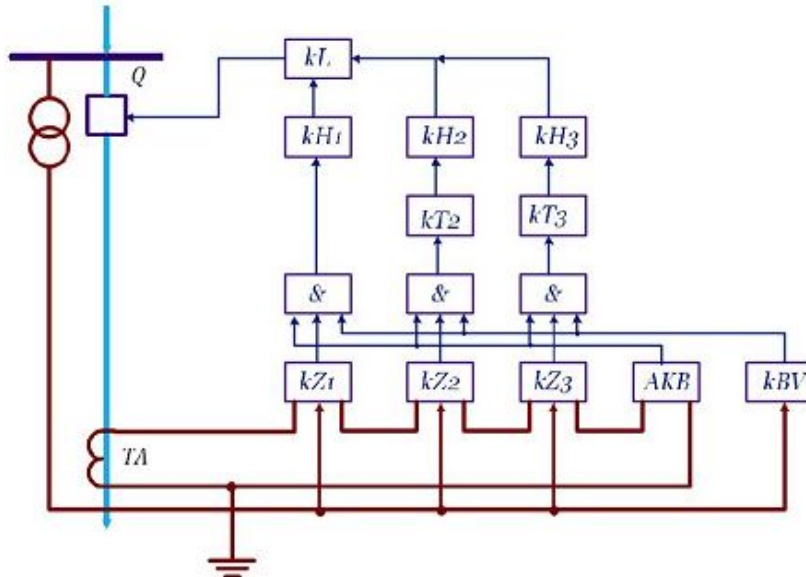
- 1
- +2
- 3
- Ни одна из приведенных

**Выполняет функции ближнего и дальнего резервирования ступень:**

- 1
- 2
- +3
- Ни одна из приведенных

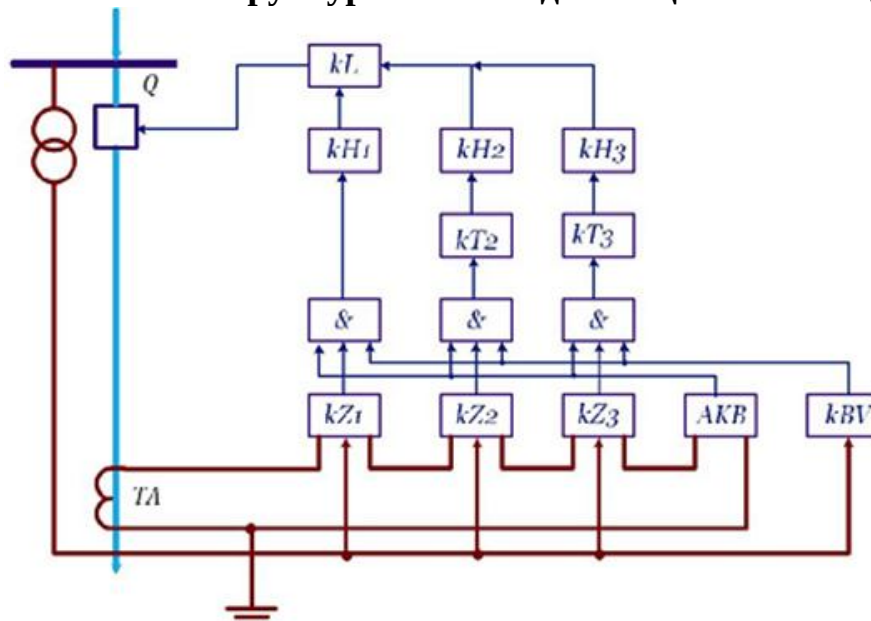
**В дистанционной защите используются измерительные органы:**  
 +Реле сопротивления на индукционной или полупроводниковой основе  
 Трансформаторы тока  
 Трансформаторы напряжения  
 Токовые реле

**Укажите на структурной схеме дистанционной защиты**



**первую, вторую и третью ступени:**  
 +Kz1, kZ2, kZ3  
 kH1, kH2, kH3  
 &, &, &  
 Q, TA, АКВ

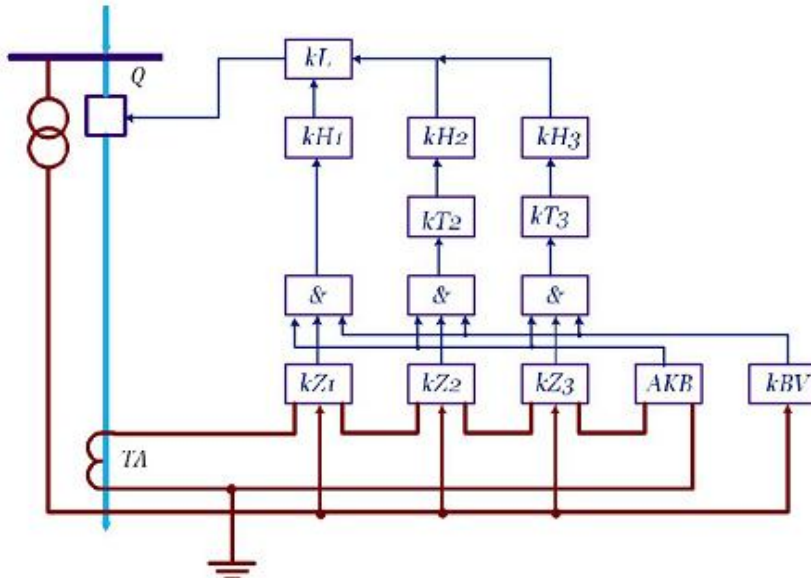
**Укажите на структурной схеме дистанционной защиты**



**блокировку от качаний:**

kZ3  
 +AKB  
 kBV  
 kT3

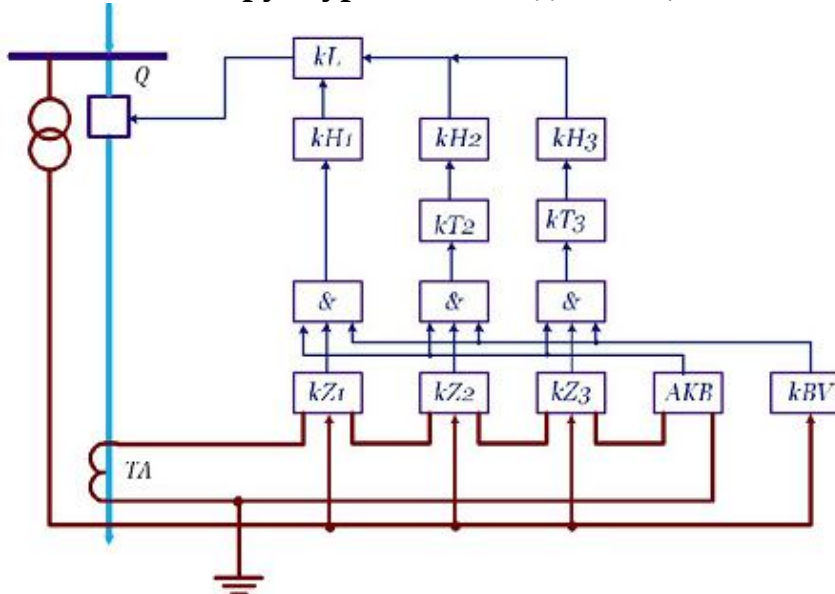
Укажите на структурной схеме дистанционной защиты



блокировку от нарушения цепей напряжения:

kZ3  
 AKB  
 +kBV  
 &

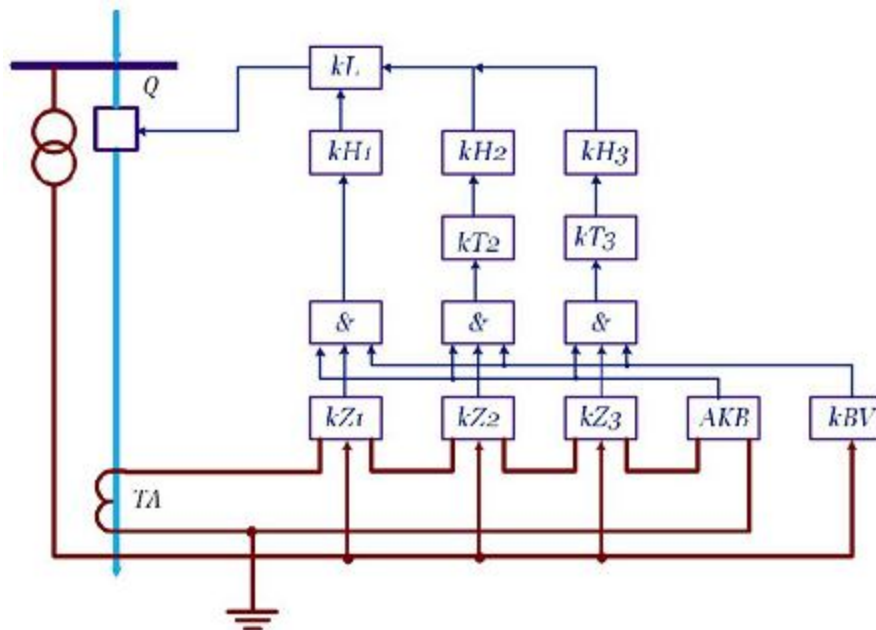
Укажите на структурной схеме дистанционной защиты



реле времени:

+kT2, kT3  
 &  
 AKB  
 kZ1

Укажите на структурной схеме дистанционной защиты



выходное реле:

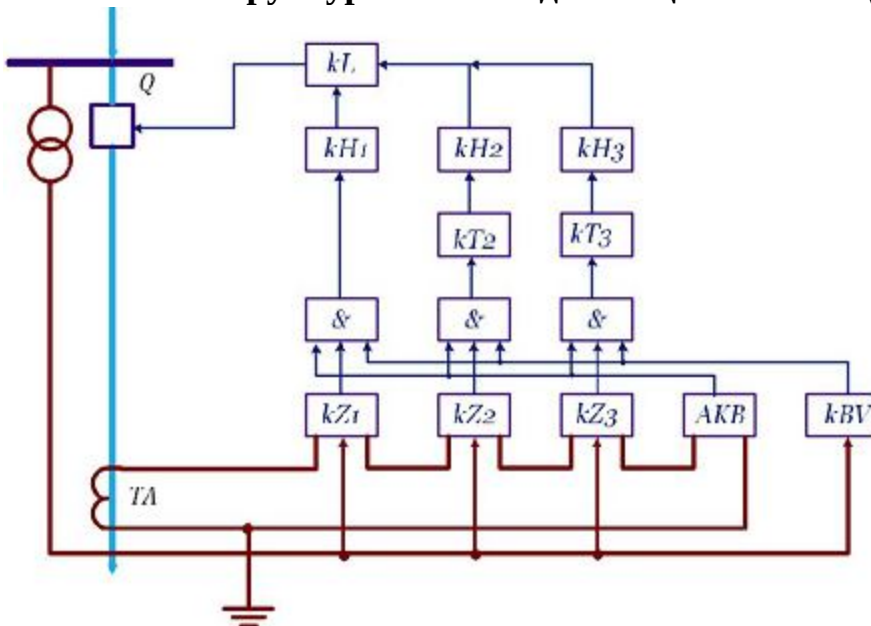
kL

kZ1, kZ2, kZ3

kT2, kT3

&

Укажите на структурной схеме дистанционной защиты



элемент И:

+&

kL

Q

TA

**Реле сопротивления может ложно сработать при:**

- + нарушении параллельной работы энергосистемы нормальных условиях
- подключении дополнительных потребителей
- отключении потребителей

**Защита, действующая при определенном направлении мощности КЗ, называется:**

- Определенной
- +Направленной
- Сверхзащитой
- Прямой

**Основным элементом дистанционной защиты является:**

- +Дистанционный измерительный орган
- Провода передачи информации
- Промежуточное реле
- Орган направления мощности

**В дистанционной защите выдержку времени, с которой действует защита, обеспечивают органы:**

- Измерительный
- +выдержки времени
- направления мощности
- Элемент блокировки

**В дистанционной защите дают разрешение на срабатывание защиты при возникновении КЗ органы:**

- +Пусковой
- выдержки времени
- направления мощности
- Элемент блокировки

**В дистанционной защите при направлении мощности КЗ к шинам подстанции не позволяют работать органы:**

- Пусковой
- выдержки времени
- + направления мощности
- Элемент блокировки

**В дистанционной защите автоматически выводят защиту из действия в тех режимах, когда она может сработать неправильно при отсутствии повреждения, органы:**

- Пусковой
- выдержки времени

направления мощности  
+Элемент блокировки

**Токовая дифференциальная защита со сравнением токов по концам линии называется:**

+Продольной  
Поперечной  
Продольно-поперечной  
Концевой

**Токовая дифференциальная защита со сравнением токов в двух параллельных линиях называется:**

Продольной  
+Поперечной  
Продольно-поперечной  
Концевой

**Требует канала связи тип дифференциальной защиты:**

+Продольный  
Поперечный  
Оба  
Никакой

**КЗ на защищаемом участке линии с продольной дифференциальной защитой определяется по:**

+разности вторичных токов трансформаторов тока по концам линии  
сумме вторичных токов трансформаторов тока по концам линии  
произведению вторичных токов трансформаторов тока по концам линии  
частному вторичных токов трансформаторов тока по концам линии

**Для исключения неселективной работы продольной дифференциальной защиты необходимо выполнить условие ( $I_{C.3.}$  - ток срабатывания**

**дифференциальной защиты,  $I_{НБМАКС}$  - ток небаланса):**

$$I_{C.3.} < I_{НБМАКС}$$

$$I_{C.3.} = I_{НБМАКС}$$

$$+ I_{C.3.} > I_{НБМАКС}$$

$$I_{C.3.} > 2I_{НБМАКС}$$

**На параллельных линиях, включенных на один общий выключатель, используется поперечная дифференциальная защита:**

+Токовая  
Напряжения  
Направленная  
Обратная

**На параллельных линиях, включенных на самостоятельные выключатели, используется поперечная дифференциальная защита:**

Токовая  
Напряжения  
+Направленная  
Обратная

**Защита считается эффективной при доле мертвой зоны:**

+10%  
20%  
30%  
50%

**Недостаток поперечной дифференциальной защиты:**

Малая скорость определения повреждения  
Сложность конструкций отключения  
+Невозможность выявить поврежденную линию  
Большая мертвая зона

**Таблица 7 – Критерии оценки сформированности компетенций**

Код и наименование индикатора достижения компетенции (части компетенции)	Критерии оценивания сформированности компетенции (части компетенции)		
	на базовом уровне	на повышенном уровне	
	соответствует оценке «удовлетворительно» 50-64% от максимального балла	соответствует оценке «хорошо» 65-85% от максимального балла	соответствует оценке «отлично» 86-100% от максимального балла
ИД-2 ПКос-1 Рассчитывает параметры электрооборудования системы электроснабжения объекта ИД-3 ПКос-1 Рассчитывает режимы работы системы электроснабжения объекта ИД-4 ПКос-1 Обеспечивает заданные параметры режима работы системы электроснабжения объекта	Студент воспроизводит термины, основные требования, предъявляемые к релейной защите; имеет представление о расчётных параметрах электрооборудования системы электроснабжения, о режимах работы системы электроснабжения	Студент по существу отвечает на поставленные вопросы, но допускает неточности при объяснении принципов работы релейной защиты. Может применять для расчёта изученные методики; выполняет расчёты параметров и режимов электрооборудования системы электроснабжения	Студент проявляет системное мышление при верных ответах на поставленные вопросы, не допускает ошибок при объяснении принципа работы устройств релейной защиты; может применять основные методики расчёта параметров режима работы сетей, рассчитывать параметры релейной защиты и выбирать необходимое оборудование на основании расчётов; способен достаточно полно выполнять расчёты параметров и режимов электрооборудования системы электроснабжения

**Модуль: Защита оборудования подстанций**

### Вопросы для собеседования

1. Какие режимы учитываются при выполнении защит трансформаторов?
2. Какие типы защит применяются для защиты трансформаторов?
3. Какие защиты предназначены для выявления внутренних повреждений в трансформаторах?
4. Поясните принцип выполнения и расчёта токовой защиты.
5. Поясните принцип выполнения и расчёта дифференциальной защиты.
6. Для какой мощности трансформаторов грозозащита является обязательной?
7. С какой целью устанавливается газовая защита?
8. Поясните принцип работы газового реле.
9. На что реагирует верхняя чашечка газового реле РГЧЗ-66?
10. На что реагирует нижняя чашечка газового реле РГЧЗ-66?

### **Компьютерное тестирование**

*Выберите один правильный вариант ответа:*

**Дуговая защита шин при КЗ реагирует на:**

- +вспышку света
- температуру
- звук
- величину тока

**Трансформаторы от повреждений на выводах и внутренних повреждений защищаются:**

- +Токовой отсечкой и продольной дифференциальной защитой
- Токовой отсечкой и максимальной токовой защитой
- Максимальной токовой защитой и продольной дифференциальной защитой
- Максимальной токовой защитой

**Трансформаторы от повреждений внутри кожуха, сопровождающихся выделением газа и (или) понижением уровня масла, защищаются:**

- Масляной защитой
- +Газовой защитой
- Внутренней защитой
- Внешней защитой

**Трансформаторы мощностью до 1000 кВА от токов внешних коротких замыканий защищаются:**

- +Максимальной токовой защитой
- Токовой отсечкой
- Мгновенной токовой отсечкой
- Ничем

**Трансформаторы мощностью 1000 кВА и более от токов внешних коротких**



**замыканий защищаются:**

+Максимальной токовой защитой  
Токовой отсечкой  
Мгновенной токовой отсечкой  
Ничем

**Трансформаторы мощностью 400 кВА и более от возможной перегрузки защищаются:**

Мгновенной токовой отсечкой  
+Максимальной токовой отсечкой с действием на сигнал  
Токовой отсечкой  
Перегрузочным реле

**Трансформаторы мощностью 1000 кВА и более от токов внешних коротких замыканий на землю защищаются:**

Максимальной токовой защитой прямой последовательности  
Максимальной токовой защитой обратной последовательности  
+Максимальной токовой защитой нулевой последовательности  
Ничем

**Для защиты трансформаторов от внутренних повреждений и повреждений на выводах не применяется:**

Токовая отсечка  
Продольная дифференциальная защита  
Газовая защита  
+Максимальная токовая защита

**Токовая отсечка устанавливается:**

Со стороны потребителя  
+Со стороны питания  
С обеих сторон  
Ни с какой

**Ток срабатывания токовой отсечки для обеспечения требований селективности отстраивается от:**

тока трехфазного короткого замыкания на шинах высокого напряжения  
+ тока трехфазного короткого замыкания на шинах низкого напряжения  
тока двухфазного короткого замыкания на шинах высокого напряжения  
тока однофазного короткого замыкания на шинах низкого напряжения

**Недостатки токовой отсечки для защиты трансформатора:**

Быстродействие  
Высокая чувствительность  
+Невысокая чувствительность и защита только части трансформатора  
Габариты

**Принцип действия дифференцированной защиты трансформатора основан на сравнении:**

сопротивлений по входам защищаемого трансформатора  
напряжений по входам защищаемого трансформатора  
+токов по входам защищаемого трансформатора  
сопротивлений по выходам защищаемого трансформатора

**Причиной появления погрешности дифференциальной защиты трансформаторов не является:**

Возможная неодинаковость схем соединения обмоток силового трансформатора  
Наличие броска тока намагничивания  
+Отсутствие устройства автоматического регулирования напряжения силового трансформатора  
Возможная неодинаковость вторичных токов в плечах защиты

**Правильное условие выбора тока срабатывания дифференциальной защиты трансформатора:**

+Защита не должна работать от броска тока намагничивания в момент включения ненагруженного силового трансформатора под напряжение  
Защита должна работать от броска тока намагничивания в момент включения ненагруженного силового трансформатора под напряжение  
Защита не должна работать от броска тока намагничивания в момент включения нагруженного силового трансформатора под напряжение  
Защита должна работать от броска тока намагничивания в момент включения нагруженного силового трансформатора под напряжение

**Правильное условие выбора тока срабатывания дифференциальной защиты трансформатора:**

+Защита не должна работать от максимально возможного тока небаланса в режиме внешнего замыкания  
Защита должна работать от максимально возможного тока небаланса в режиме внешнего замыкания  
Защита должна работать от минимального возможного тока небаланса в режиме внешнего замыкания  
Защита не должна работать от минимального возможного тока небаланса в режиме внешнего замыкания

**Использование насыщающегося трансформатора тока позволяет:**

обеспечить защиту от перенапряжений в момент включения трансформатора под нагрузку  
+ отстроить защиту от бросков тока намагничивания в момент включения силового трансформатора  
защитить трансформатор от токов короткого замыкания на землю  
защитить трансформатор от потерь напряжения

**На микроэлектронной основе выполнено реле тока:**

РНТ 565

+РСТ15

РТ21

РТ81

**Цифровая защита RET316 применяется для защиты:**

+трехобмоточных трансформаторов в электрических сетях

однообмоточных трансформаторов в электрических сетях

однофазных трансформаторов в электрических сетях

потребителя от токов КЗ

**Газовая защита устанавливается на трансформаторах:**

сухих

+с масляным охлаждением

с газовой системой охлаждения

На всех

**Действие газовой защиты основано на принципе:**

При повреждении обмоток за счет выделяющегося тепла срабатывает датчик температуры

+При повреждении обмоток за счет выделяющегося тепла происходит разложение масла

При повреждении обмоток срабатывает устройство, выделяющее газ, гасящий дугу

На отключении трансформатора при утечке охлаждающегося газа

**Установка газовой защиты обязательна на трансформаторах мощности:**

от 5000 кВА

+от 4000 кВА

от 2000 кВА

от 630 кВА

**Таблица 8 – Критерии оценки сформированности компетенций**

Код и наименование индикатора достижения компетенции (части компетенции)	Критерии оценивания сформированности компетенции (части компетенции)		
	на базовом уровне	на повышенном уровне	
	соответствует оценке «удовлетворительно» 50-64% от максимального балла	соответствует оценке «хорошо» 65-85% от максимального балла	соответствует оценке «отлично» 86-100% от максимального балла
ИД-2 <sub>ПКос-1</sub> Рассчитывает параметры электрооборудования системы электроснабжения объекта	Студент воспроизводит термины, основные требования, предъявляемые к релейной защите; имеет представление о расчётных параметрах электрооборудования системы электроснабжения, о режимах работы системы электроснабжения	Студент по существу отвечает на поставленные вопросы, но допускает неточности при объяснении принципов работы релейной защиты. Может применять для расчёта изученные методики; выполняет расчёты параметров и режимов электрооборудования системы электроснабжения	Студент проявляет системное мышление при верных ответах на поставленные вопросы, не допускает ошибок при объяснении принципа работы устройств релейной защиты; может применять основные методики расчёта параметров режима работы сетей, рассчитывать параметры релейной защиты и выбирать необходимое оборудование на основании расчётов; способен достаточно полно выполнять расчёты параметров и режимов электрооборудования системы электроснабжения
ИД-3 <sub>ПКос-1</sub> Рассчитывает режимы работы системы электроснабжения объекта	Студент воспроизводит термины, основные требования, предъявляемые к релейной защите; имеет представление о расчётных параметрах электрооборудования системы электроснабжения, о режимах работы системы электроснабжения	Студент по существу отвечает на поставленные вопросы, но допускает неточности при объяснении принципов работы релейной защиты. Может применять для расчёта изученные методики; выполняет расчёты параметров и режимов электрооборудования системы электроснабжения	Студент проявляет системное мышление при верных ответах на поставленные вопросы, не допускает ошибок при объяснении принципа работы устройств релейной защиты; может применять основные методики расчёта параметров режима работы сетей, рассчитывать параметры релейной защиты и выбирать необходимое оборудование на основании расчётов; способен достаточно полно выполнять расчёты параметров и режимов электрооборудования системы электроснабжения
ИД-4 <sub>ПКос-1</sub> Обеспечивает заданные параметры режима работы системы электроснабжения объекта	Студент воспроизводит термины, основные требования, предъявляемые к релейной защите; имеет представление о расчётных параметрах электрооборудования системы электроснабжения, о режимах работы системы электроснабжения	Студент по существу отвечает на поставленные вопросы, но допускает неточности при объяснении принципов работы релейной защиты. Может применять для расчёта изученные методики; выполняет расчёты параметров и режимов электрооборудования системы электроснабжения	Студент проявляет системное мышление при верных ответах на поставленные вопросы, не допускает ошибок при объяснении принципа работы устройств релейной защиты; может применять основные методики расчёта параметров режима работы сетей, рассчитывать параметры релейной защиты и выбирать необходимое оборудование на основании расчётов; способен достаточно полно выполнять расчёты параметров и режимов электрооборудования системы электроснабжения

### **Модуль: Автоматика электрических сетей**

#### Вопросы для собеседования

1. Что означает АПВ и для чего он используется?
2. Поясните, что значит однократное АПВ и двукратное АПВ.
3. Что значит успешная работа АПВ?
4. Что означает АЧР и для чего она используется?
5. Что означает УРОВ и для чего оно используется?
6. Что означает АВР и для чего он используется?
7. Что называется телемеханической системой?
8. Для чего применяются системы телеуправления?

#### **Компьютерное тестирование**

*Выберите один правильный вариант ответа:*

**К функции службы ремонтов относится группа мероприятий:**

Ликвидация аварий

Контроль состояния основного и вспомогательного оборудования

Регулирование режимов работы силового оборудования в соответствии с планом выработки тепловой и электрической энергии

+Проведение планово-предупредительных ремонтов и замены оборудования

**Не являются необходимыми для оперативного управления работой электроустановки устройства:**

управления коммутационными аппаратами  
регулирования  
сигнализации  
+ управления собственным питанием

**Расшифруйте аббревиатуру средства автоматизации, АПВ:**

Автоматически Переключаемый Вентиль  
+ Автоматическое Повторное Включение  
Абсолютно Плавный Ввод  
Автоматический Переключатель Ввода

**Одно из средств электроавтоматики, повторно включающее отключившийся выключатель через определённое время, называется:**

АВР  
+АПВ  
ПБВ  
УРОВ

**Расшифруйте аббревиатуру способа, применяемого в системах электроснабжения, АВР:**

+Автоматическое Включение Резерва  
Автоматической Ввод в Работу  
Автоматический Возврат Реле  
Автоматическое Включение Реле

**Способ обеспечения резервным электроснабжением нагрузок, подключенных к системе электроснабжения, имеющей не менее двух питающих вводов, и направленный на повышение надежности системы электроснабжения, называется:**

+АВР  
АПВ  
ПБВ  
УРОВ

**Расшифруйте аббревиатуру метода, применяемого в автоматике, АЧР:**

Автоматический Частотный Разъединитель  
+Автоматическая Частотная Разгрузка  
Автономный Частотный Реактор  
Античастотный Радар

**Метод противоаварийной автоматики, направленный на повышение надежности работы электроэнергетической системы путем предотвращения образования лавины частоты и сохранения целостности этой системы, называется:**

АВР  
АПВ  
+АЧР  
УРОВ

**Расшифруйте аббревиатуру системы автоматики электрических сетей, УРОВ:**

+Устройство Резервирования при Отказе Выключателя  
Управление Разъединителем, Отключающим Ввод  
Устройство Регулирования Обратного Ввода  
Устройство Регулирования Оптического Ввода

**Разновидность автоматики электрических сетей напряжением выше 1 кВ, предназначенная для отключения выключателя последующего участка при отказе выключателя предыдущего участка в аварийных ситуациях, называется:**

АВР  
АПВ  
АЧР  
+УРОВ

**Расшифруйте аббревиатуру устройства, устанавливаемого на трансформаторе, РПН:**

Реактор Повышенного Напряжения  
Редуктор Переключения Напряжения  
+Регулирование Под Нагрузкой  
Ресивер Понижающего Насоса

**Управление объектом непосредственно на контролируемом пункте называется:**

+Местное управление  
Дистанционное управление  
Телемеханическое управление  
Телеуправление

**Управление объектом по соединительным проводам, по которым передается не вся мощность, потребляемая управляемым объектом:**

Местное  
+Дистанционное  
Телемеханическое  
Телеуправление

**Комплекс устройств, предназначенный для передачи на значительные расстояния различной информации:**

+Телемеханическая система

Местная система управления

Автоматизированная система управления

Система централизованного управления

**В классификации по характеру выполняемых функций не существует телемеханическая система:**

телеуправления

телесигнализации

телеизмерения

+телетрансляции

**Для увеличения достоверности передачи команд (Система телеуправления – ТУ, Система телесигнализации – ТС, Система телеизмерения — ТИ) производят совмещения:**

+ТУ-ТС

ТС-ТИ

ТИ-ТУ

ТУ-ТС-ТИ

**Для управления на расстоянии производственными установками и механизмами (Система телеуправления – ТУ, Система телесигнализации – ТС, Система телеизмерения — ТИ) используют систему:**

+ТУ

ТС

ТИ

ТУ и ТС

**Передачу с контролируемых пунктов на диспетчерский пункт различных телесигналов (Система телеуправления – ТУ, Система телесигнализации – ТС, Система телеизмерения — ТИ) обеспечивает система:**

ТУ

+ТС

ТИ

ТУ и ТС

**Передача на расстояние непрерывных сигналов о значениях различных контролируемых параметров (Система телеуправления – ТУ, Система телесигнализации – ТС, Система телеизмерения — ТИ) осуществляется с помощью системы:**

ТУ

ТС

+ТИ  
ТУ и ТС

**Функции ТУ, ТС и ТИ (Система телеуправления – ТУ, Система телесигнализации – ТС, Система телеизмерения — ТИ) совмещает система:**

+Комплексная система телемеханики

ТУ и ТС

ТС и ТИ

ТИ и ТУ

**Передача сигналов, в которых указывается адрес конкретного объекта, называется:**

Указательной

+Адресной

Направленной

Точной

**Не существует системы централизованного управления:**

Системы оперативного управления

Автоматизированной системы диспетчерского управления

Автоматизированной системы управления энергоснабжением

+Автоматизированной системы управления потреблением тока

**Посылка приказа системы телеуправления состоит из:**

+подготовительной и исполнительной операций

подготовительной и изготовительной операций

готовой операции и операции результата

исполнительной операции



**Таблица 9 – Критерии оценки сформированности компетенций**

Код и наименование индикатора достижения компетенции (части компетенции)	Критерии оценивания сформированности компетенции (части компетенции)		
	на базовом уровне	на повышенном уровне	
	соответствует оценке «удовлетворительно» 50-64% от максимального балла	соответствует оценке «хорошо» 65-85% от максимального балла	соответствует оценке «отлично» 86-100% от максимального балла
<p>ИД-2<sub>ПКос-1</sub>                      Рассчитывает параметры электрооборудования системы электроснабжения объекта</p> <p>ИД-3<sub>ПКос-1</sub>                      Рассчитывает режимы работы системы электроснабжения объекта</p> <p>ИД-4<sub>ПКос-1</sub>                      Обеспечивает заданные параметры режима работы системы электроснабжения объекта</p>	<p>Студент воспроизводит термины, основные требования, предъявляемые к релейной защите; имеет представление о расчётных параметрах электрооборудования системы электроснабжения, о режимах работы системы электроснабжения</p>	<p>Студент по существу отвечает на поставленные вопросы, но допускает неточности при объяснении принципов работы релейной защиты. Может применять для расчёта изученные методики; выполняет расчёты параметров и режимов электрооборудования системы электроснабжения</p>	<p>Студент проявляет системное мышление при верных ответах на поставленные вопросы, не допускает ошибок при объяснении принципа работы устройств релейной защиты; может применять основные методики расчёта параметров режима работы сетей, рассчитывать параметры релейной защиты и выбирать необходимое оборудование на основании расчётов; способен достаточно полно выполнять расчёты параметров и режимов электрооборудования системы электроснабжения</p>

## 2 ОЦЕНИВАНИЕ ПИСЬМЕННЫХ РАБОТ СТУДЕНТОВ

### Оценивание письменных работ студентов, не регламентируемых учебным планом

#### Контрольная работа. Модуль: Максимальные токовые защиты

##### *Задание для контрольной работы*

1) Имеется МТЗ, построенная на реле РТ-80 в ЛЭП 10 кВ, необходимо построить времятоковую обратнозависимую характеристику защиты и перестроить характеристики на высшую сторону трансформатора тока.

Решение задачи должно содержать однолинейную схему подключения реле тока, характеристику реле в осях время ( $t$ ) и кратность токов  $I/I_n$ , пример расчёта для одной точки, приведённую характеристику реле (характеристику защиты).

Номер варианта состоит из двух цифр, по первой цифре принимаются данные из таблицы 1.1, по второй – из таблицы 1.2.

В таблицах обозначено:

$I_H$  — номинальный ток срабатывания индукционного расцепителя реле тока;

$t$  — время срабатывания индукционного расцепителя реле тока;

$k_{TA}$  — коэффициент трансформации трансформатора тока;

X — номер характеристики реле, данные содержатся в таблицах.

Таблица 1.1 — Первая цифра варианта

№	1	2	3	4	5	5	6	7	8	9
$I_H$	2	2,5	3	3,5	4	7	9	10	6	5
X	X1	X1	X2	X1	X2	X2	X2	X2	X2	X1

Таблица 1.2 — Вторая цифра варианта

№	1	2	3	4	5	5	6	7	8	9
$k_{TA}$	20/5	30/5	40/5	50/5	75/5	80/5	100/5	200/5	300/5	400/5

Таблица 2.1 — Характеристика X1 (РТ-86/2, нижняя характеристика)

$t, c$	16	12	4,7	4,1	4
$I/I_H$	1,5	2	3	4	5

Таблица 2.2 — Характеристика X2 (РТ-85, верхняя характеристика)

$t, c$	13	8,5	6	5	4,5	4,1	4	3,9	3,8	3,7
$I/I_H$	1,5	2	3	4	5	6	7	8	9	10

2) Привести полученную в задаче №1 характеристику срабатывания реле к напряжению 35 кВ. Ответить на вопрос: для чего осуществляется такое приведение характеристики на практике?

3) Рассчитать максимальную токовую защиту независимого действия линии 10 кВ с односторонним питанием. Линия выполнена проводом марки АС-70, длина линии составляет 5 км. В начале линии установлен трансформатор ТМН-4000/35, питающий по данной линии нагрузку 630 кВА. Схема соединения трансформаторов тока — неполная звезда.

4) Рассчитать максимальную токовую защиту зависимого действия линии 10 кВ с односторонним питанием. Линия выполнена проводом марки СИП-3 1 120, длина линии составляет 7 км. В начале линии установлен трансформатор ТМН-6300/35, питающий по данной линии нагрузку 1200 кВА. Схема соединения трансформаторов тока — неполная звезда.

5) Рассчитать максимальную токовую защиту независимого действия линии 10 кВ с односторонним питанием. Линия выполнена проводом марки СИП-3 1 95, длина линии составляет 5,6 км. В начале линии установлен трансформатор ТМН-4000/35, питающий по данной линии нагрузку 720 кВА. Схема соединения трансформаторов тока — на разность токов двух фаз.

6) Рассчитать токовую отсечку для ЛЭП 10 кВ, по которой получает питание нагрузка мощностью 1300 кВА от трансформатора ТМН-6300/35. Линия выполнена проводом марки СИП-3 1 95, длина линии 7,5 км. Схема соединения трансформаторов тока — на разность токов двух фаз.

7) Определить начало мёртвой зоны токовой отсечки, установленной в начале ЛЭП 10 кВ, выполненной проводом марки АС-95 и длиной 8 км. В начале линии установлен трансформатор марки ТМН-4000/35.

**Таблица 10 – Критерии оценки сформированности компетенций**

Код и наименование индикатора достижения компетенции (части компетенции)	Критерии оценивания сформированности компетенции (части компетенции)		
	на базовом уровне	на повышенном уровне	
	соответствует оценке «удовлетворительно» 50-64% от максимального балла	соответствует оценке «хорошо» 65-85% от максимального балла	соответствует оценке «отлично» 86-100% от максимального балла
ИД-2 <sub>ПКос-1</sub> Рассчитывает параметры электрооборудования системы электроснабжения объекта	Студент выполнил работу с существенными недочетами, знает основные требования, предъявляемые к релейной защите;	Студент выполнил работу с несущественными недочетами, которые исправил после замечаний преподавателя, хорошо понимает принципы работы релейной защиты, применяет для расчётов изученные методики; выполняет расчёты параметров и режимов электрооборудования системы электроснабжения	Студент выполнил правильно задания контрольной работы, проявляет системное мышление при верных ответах на поставленные вопросы, не допускает ошибок при объяснении принципа работы устройств релейной защиты; успешно применяет основные методики расчёта параметров режима работы сетей, рассчитывает параметры релейной защиты и выбирает необходимое оборудование на основании расчётов; способен достаточно полно выполнять расчёты параметров и режимов электрооборудования системы электроснабжения
ИД-3 <sub>ПКос-1</sub> Рассчитывает режимы работы системы электроснабжения объекта	имеет представление о расчётных параметрах электрооборудования системы электроснабжения, о режимах работы системы электроснабжения		
ИД-4 <sub>ПКос-1</sub> Обеспечивает заданные параметры режима работы системы электроснабжения объекта			

### **3 ОПРЕДЕЛЕНИЕ РЕЗУЛЬТАТА ПРОМЕЖУТОЧНОЙ АТТЕСТАЦИИ**

Форма промежуточной аттестации по дисциплине *экзамен*.

#### **ОЦЕНОЧНЫЕ МАТЕРИАЛЫ И СРЕДСТВА ДЛЯ ПРОВЕРКИ СФОРМИРОВАННОСТИ КОМПЕТЕНЦИЙ**

**ПКос-1. Способен осуществлять мониторинг технического состояния оборудования подстанций электрических сетей.**

#### **Задания закрытого типа**

*Выберите один правильный вариант ответа:*

**1) Трансформаторы тока работают в режиме:**

Холостого хода

+ Короткого замыкания

Нагрузки с высокоомным сопротивлением

Аварийном

**2) Трансформаторы от повреждений внутри кожуха, сопровождающихся выделением газа и (или) понижением уровня масла, защищаются:**

Масляной защитой

+Газовой защитой

Внутренней защитой

Внешней защитой

**3) Принцип действия электромагнитных реле:**

+Притяжение подвижной стальной системы к электромагниту при прохождении тока по его обмотке

Притяжение подвижной стальной системы к электромагниту под действием силы тяжести

Притяжение подвижной стальной системы к электромагниту под воздействием давления воздуха в ресивере

Притяжение подвижной стальной системы к электромагниту под действием силы упругости пружины

#### **Задания открытого типа**

*Дайте развёрнутый ответ на вопрос*

**1) Каковы назначение релейной защиты и требования к релейной защите?**

*Правильный ответ.* Релейная защита осуществляет автоматическую ликвидацию повреждений и аномальных режимов в электрической части энергосистем,

обеспечивая их надёжную работу. Требования, предъявляемые к релейной защите: селективность; чувствительность; быстродействие; надёжность.

## 2) Что подразумевается под селективностью в релейной защите?

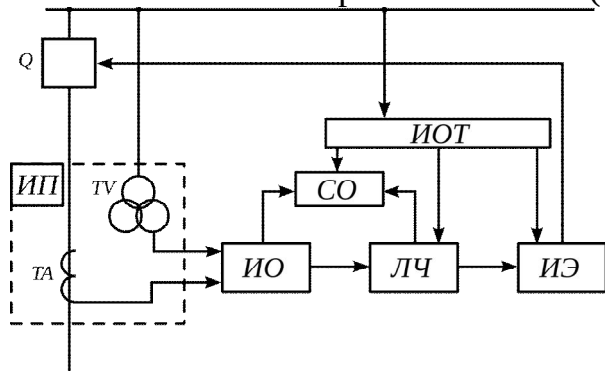
*Правильный ответ.* Селективность – это способность устройства релейной защиты выявить и отключить именно повреждённый элемент энергосистемы, а не какой-либо иной, выключателями, ближайшими к месту повреждения.

## 3) Какие основные части можно выделить в релейной защите? Покажите взаимосвязь между этими частями.

*Правильный ответ*

Любую релейную защиту можно представить в виде структурной схемы, на которой можно выделить следующие основные части:

- измерительные преобразователи (ИП);
- измерительные органы (ИО);
- логическая часть (ЛЧ);
- сигнальный орган (СО);
- исполнительные элементы (ИЭ);
- источники оперативного тока (ИОТ).



## 4) Что понимается под параметрами релейной защиты?

*Правильный ответ*

- ток срабатывания защиты  $I_{сз}$  — минимальный ток в фазах защищаемого элемента, при котором защита срабатывает;
- ток срабатывания реле  $I_{ср}$  — ток, протекающий в катушке реле при первичном токе, соответствующем току срабатывания защиты;
- ток возврата защиты  $I_{вз}$  — максимальный ток в фазах защищаемого элемента, при котором защита приходит в исходное состояние;
- ток возврата реле  $I_{вр}$  (соответствует току возврата защиты) — ток, протекающий через катушку реле, когда защита приходит в исходное состояние.
- коэффициент возврата защиты или реле  $k_{в} = \frac{I_{вр}}{I_{ср}} = \frac{I_{вз}}{I_{сз}}$ . В зависимости от типа реле  $k_{в}$  находится в пределах 0,8...0,95.

**5) Для чего предназначена максимальная токовая защита, на какие типы разделяется и на каких реле строится?**

*Правильный ответ.* Максимальная токовая защита предназначена для защиты сети от удалённых токов короткого замыкания и перегрузок и действует на увеличение тока в электрической цепи свыше максимального рабочего. Различают независимую и зависимую максимальную токовую защиту. Независимая строится на реле серии РТ-40, а зависимая строится на реле серии РТ-80.

**6) Для чего предназначена максимальная токовая отсечка и на каких реле строится?**

*Правильный ответ.* Максимальная токовая отсечка предназначена для отключения ближайших к месту установки защиты коротких замыканий и отстраивается от максимального тока короткого замыкания в конце зоны защиты. За максимальный ток короткого замыкания, в сетях с изолированной нейтралью, принимается ток трёхфазного короткого замыкания. Токовая отсечка строится на реле РТ-40 или на электромагнитном расцепителе реле серии РТ-80.

**7) Как определить ток срабатывания максимальной токовой защиты?**

*Правильный ответ.* Ток срабатывания МТЗ определяется в зависимости от

величины максимального рабочего тока в линии:

$$I_{сз.р} = \frac{k_H \cdot k_{сзп}}{k_B} \cdot I_{р.мах}$$

где  $k_H$  — коэффициент надёжности, зависит от типа реле;  $k_B$  — коэффициент возврата, зависит от типа реле;  $k_{сзп}$  — коэффициент самозапуска, зависит от потребителей сети.

**8) Что такое продольная дифференциальная защита?**

*Правильный ответ.* Применяется для защиты линий. Представляет собой два комплекта защит, установленных в начале и в конце линии, между которыми должен быть организован канал связи. Защита сравнивает токи в начале и в конце линии и при наличии разницы между токами выше уставки реле срабатывает, приводя к неселективному отключению участка без выдержки времени.

Окончательные результаты обучения (формирования компетенций) определяются посредством перевода баллов, набранных студентом в процессе освоения дисциплины, в оценки:

– базовый уровень сформированности компетенции считается достигнутым, если результат обучения соответствует оценке «удовлетворительно» (50 до 64 рейтинговых баллов);

– повышенный уровень сформированности компетенции считается достигнутым, если результат обучения соответствует оценкам «хорошо» (65-85 рейтинговых баллов) и «отлично» (86-100 рейтинговых баллов).

#### 4 ПОРЯДОК ПРОВЕДЕНИЯ ПОВТОРНОЙ ПРОМЕЖУТОЧНОЙ АТТЕСТАЦИИ

Форма промежуточной аттестации по дисциплине *экзамен*.

Фонд оценочных средств для проведения повторной промежуточной аттестации формируется из числа оценочных средств по темам, которые не освоены студентом.

*Примечание:*

Дополнительные контрольные испытания проводятся для студентов, набравших менее **50 баллов** (в соответствии с «Положением о модульно рейтинговой системе»).

**Таблица 10 – Критерии оценки сформированности компетенций**

Код и наименование индикатора достижения компетенции (части компетенции)	Критерии оценивания сформированности компетенции (части компетенции)
	на базовом уровне
	соответствует оценке «удовлетворительно» 50-64% от максимального балла
ИД-2 <sub>ПКос-1</sub> Рассчитывает параметры электрооборудования системы электроснабжения объекта ИД-3 <sub>ПКос-1</sub> Рассчитывает режимы работы системы электроснабжения объекта ИД-4 <sub>ПКос-1</sub> Обеспечивает заданные параметры режима работы системы электроснабжения объекта	Воспроизводит термины, знает основные требования, предъявляемые к релейной защите, может применять основные методики расчёта параметров режима работы сетей, рассчитывать параметры релейной защиты и выбирать необходимое оборудование на основании расчётов; способен выполнять расчёты параметров и режимов электрооборудования системы электроснабжения