

Документ подписан простой электронной подписью  
Информация о владельце:  
ФИО: Волхонов Михаил Станиславович  
Должность: Ректор  
Дата подписания: 25.05.2024  
Уникальный программный ключ:  
40a6db1879d6a9ee29ec8e0ffb2f95e4614a0998

МИНИСТЕРСТВО СЕЛЬСКОГО ХОЗЯЙСТВА РОССИЙСКОЙ ФЕДЕРАЦИИ  
ФЕДЕРАЛЬНОЕ ГОСУДАРСТВЕННОЕ БЮДЖЕТНОЕ ОБРАЗОВАТЕЛЬНОЕ  
УЧРЕЖДЕНИЕ ВЫСШЕГО ОБРАЗОВАНИЯ  
«КОСТРОМСКАЯ ГОСУДАРСТВЕННАЯ СЕЛЬСКОХОЗЯЙСТВЕННАЯ АКАДЕМИЯ»

Утверждаю:  
Декан архитектурно-строительного  
факультета

Сергей Валерьевич Цыбакин /Цыбакин С.В./  
15 мая 2024 года

ФОНД ОЦЕНОЧНЫХ СРЕДСТВ  
по дисциплине

**ТЕХНОЛОГИЯ ВОЗВЕДЕНИЯ ЗДАНИЙ И СООРУЖЕНИЙ**

Направление	<u>08.03.01 Строительство</u>
подготовки/Специальность	
Направленность (профиль)	<u>«Промышленное и гражданское строительство»</u>
Квалификация выпускника	<u>бакалавр</u>
Форма обучения	<u>очная/очно-заочная</u>
Срок освоения ОПОП ВО	<u>4 года/4 года 6 месяцев</u>

Фонд оценочных средств предназначен для оценивания сформированности компетенций по дисциплине «Технология возведения зданий и сооружений».

Разработчик

доцент кафедры технологии, организации  
и экономики строительства М.А. Григорьев

Михаил  
Александрович  
Григорьев

Подписано цифровой подписью:  
Михаил Александрович  
Григорьев  
Дата: 2024.05.13 11:21:59 +03'00'

Утвержден на заседании кафедры технологии, организации и экономики строительства,  
протокол № 9 от 13.05.2024

Заведующий кафедрой В.В. Русина

Вера Владимировна  
Русина

Подписано цифровой подписью:  
Вера Владимировна Русина  
Дата: 2024.05.13 11:22:19 +03'00'

Согласовано:

Председатель методической комиссии архитектурно-строительного факультета

Е.И. Примакина

Елена Ивановна  
Примакина

Подписано цифровой подписью:  
Елена Ивановна Примакина  
Дата: 2024.05.15 11:23:30 +03'00'

протокол № 5 от 15.05.2024

**Паспорт  
фонда оценочных средств**

Таблица 1

Модуль (раздел) дисциплины	Формируемые компетенции или их части	Оценочные материалы и средства	Количество
<b>1 Раздел</b> – Технологическое проектирование строительных процессов	ОПК-8. Способен осуществлять и контролировать технологические процессы строительного производства и строительной индустрии с учетом требований производственной и экологической безопасности, применяя известные и новые технологии в области строительства и строительной индустрии. ОПК-9. Способен организовывать работу и управлять коллективом производственного подразделения организаций, осуществляющих деятельность в области строительства, жилищно- коммунального хозяйства и строительной индустрии.	Практическая работа, тесты	1/213
<b>2 Раздел</b> – Технология возведения подземных сооружений			
<b>3 Раздел</b> - Технология возведения зданий и сооружений из конструкций заводского изготовления			
<b>4 Раздел</b> - Монтаж одноэтажных промышленных зданий с железобетонным каркасом			
<b>5 Раздел</b> - Монтаж одноэтажных промышленных зданий с металлическим каркасом			
<b>6 Раздел</b> - Монтаж многоэтажных промышленных зданий			
<b>7 Раздел</b> - Возведение крупнопанельных зданий			
<b>8 Раздел</b> - Монтаж зданий из объемных элементов			
<b>9 Раздел</b> - Возведение зданий методом подъема перекрытий и этажей			
<b>10 Раздел</b> - Возведение высотных зданий и сооружений			
<b>11 Раздел</b> - Висячие байтовые покрытия			
<b>12 Раздел</b> - Возведение зданий из каменных конструкций			
<b>13 Раздел</b> - Возведение зданий из деревянных конструкций			

**1 ОЦЕНОЧНЫЕ МАТЕРИАЛЫ, НЕОБХОДИМЫЕ  
ДЛЯ ОЦЕНКИ ЗНАНИЙ, УМЕНИЙ И НАВЫКОВ ДЕЯТЕЛЬНОСТИ  
В ПРОЦЕССЕ ОСВОЕНИЯ ДИСЦИПЛИНЫ**

Таблица 2 – Формируемые компетенции

Код и наименование компетенции	Код и наименование индикатора достижения компетенции (части компетенции)	Оценочные материалы и средства
<p>ОПК-8. Способен осуществлять и контролировать технологические процессы строительного производства и строительной индустрии с учетом требований производственной и экологической безопасности, применяя известные и новые технологии в области строительства и строительной индустрии.</p> <p>ОПК-9. Способен организовывать работу и управлять коллективом производственного подразделения организаций, осуществляющих деятельность в области строительства, жилищно-коммунального хозяйства и строительной индустрии.</p>	<p><b>1 Раздел – Технологическое проектирование строительных процессов</b></p>	
	<p>ОПК-8.1. Контроль результатов осуществления этапов технологического процесса строительного производства и строительной индустрии</p> <p>ОПК-8.5. Подготовка документации для сдачи/приёмки законченных видов работ</p> <p>ОПК-9.2. Определение потребности производственного подразделения в материально-технических и трудовых ресурсах</p> <p>ОПК-9.7. Контроль выполнения работниками подразделения производственных заданий</p>	<p>Практическая работа, тесты</p>
	<p><b>2 Раздел – Технология возведения подземных сооружений</b></p>	
	<p>ОПК-8.1. Контроль результатов осуществления этапов технологического процесса строительного производства применяя известные и новые технологии в области строительства</p> <p>ОПК-8.2. Составление нормативных документов, регламентирующих технологический процесс</p> <p>ОПК-8.5. Подготовка документации для сдачи/приёмки законченных видов работ</p> <p>ОПК-9.1. Составление перечня и последовательности выполнения работ производственным подразделением</p> <p>ОПК-9.2. Определение потребности производственного подразделения в материально-технических и трудовых ресурсах</p> <p>ОПК-9.3. Определение квалификационного состава работников производственного подразделения</p> <p>ОПК-9.7. Контроль выполнения работниками подразделения производственных заданий</p>	<p>Практическая работа, тесты</p>
	<p><b>3 Раздел - Технология возведения зданий и сооружений из конструкций заводского изготовления</b></p>	
	<p>ОПК-8.1. Контроль результатов осуществления этапов технологического процесса строительного производства, производственной и экологической безопасности, применяя новые технологии в области строительства</p> <p>ОПК-8.2. Составление нормативных документов, регламентирующих технологический процесс</p> <p>ОПК-8.5. Подготовка документации для сдачи/приёмки законченных видов работ</p> <p>ОПК-9.1. Составление перечня и последовательности выполнения работ производственным подразделением</p> <p>ОПК-9.2. Определение потребности в материально-</p>	<p>Практическая работа, тесты</p>

	<p>технических и трудовых ресурсах  ОПК-9.3.Определение квалификационного состава работников производственного подразделения  ОПК-9.7.Контроль выполнения работниками подразделения производственных заданий</p>	
<p><b>4 Раздел - Монтаж одноэтажных промышленных зданий с железобетонным каркасом</b></p>		
	<p>ОПК-8.1. Контроль результатов осуществления этапов технологического процесса строительного производства, производственной и экологической безопасности, применяя новые технологии в области строительства  ОПК-8.2. Составление нормативных документов, регламентирующих технологический процесс  ОПК-8.5. Подготовка документации для сдачи/приёмки законченных видов работ  ОПК-9.1.Составление перечня и последовательности выполнения работ производственным подразделением  ОПК-9.2.Определение потребности в материально-технических и трудовых ресурсах  ОПК-9.3.Определение квалификационного состава работников производственного подразделения  ОПК-9.7.Контроль выполнения работниками подразделения производственных заданий</p>	<p>Практическая работа, тесты</p>
<p><b>5 Раздел - Монтаж одноэтажных промышленных зданий с металлическим каркасом</b></p>		
	<p>ОПК-8.1. Контроль результатов осуществления этапов технологического процесса строительного производства, производственной и экологической безопасности, применяя новые технологии в области строительства  ОПК-8.2. Составление нормативных документов, регламентирующих технологический процесс  ОПК-8.5. Подготовка документации для сдачи/приёмки законченных видов работ  ОПК-9.1.Составление перечня и последовательности выполнения работ производственным подразделением  ОПК-9.2.Определение потребности в материально-технических и трудовых ресурсах  ОПК-9.3.Определение квалификационного состава работников производственного подразделения  ОПК-9.7.Контроль выполнения работниками подразделения производственных заданий</p>	<p>Практическая работа, тесты</p>
<p><b>6 Раздел - Монтаж многоэтажных промышленных зданий</b></p>		
	<p>ОПК-8.1. Контроль результатов осуществления этапов технологического процесса строительного производства, производственной и экологической безопасности, применяя новые технологии в области строительства  ОПК-8.2. Составление нормативных документов,</p>	

	<p>регламентирующих технологический процесс ОПК-8.5. Подготовка документации для сдачи/приёмки законченных видов работ ОПК-9.1. Составление перечня и последовательности выполнения работ производственным подразделением ОПК-9.2. Определение потребности в материально-технических и трудовых ресурсах ОПК-9.3. Определение квалификационного состава работников производственного подразделения ОПК-9.7. Контроль выполнения работниками подразделения производственных заданий</p>	
<p><b>7 Раздел - Возведение крупнопанельных зданий</b></p>		
	<p>ОПК-8.1. Контроль результатов осуществления этапов технологического процесса строительного производства, производственной и экологической безопасности, применяя новые технологии в области строительства ОПК-8.2. Составление нормативных документов, регламентирующих технологический процесс ОПК-8.5. Подготовка документации для сдачи/приёмки законченных видов работ ОПК-9.1. Составление перечня и последовательности выполнения работ производственным подразделением ОПК-9.2. Определение потребности в материально-технических и трудовых ресурсах ОПК-9.3. Определение квалификационного состава работников производственного подразделения ОПК-9.7. Контроль выполнения работниками подразделения производственных заданий</p>	<p>Практическая работа, тесты</p>
<p><b>8 Раздел - Монтаж зданий из объемных элементов</b></p>		
	<p>ОПК-8.1. Контроль результатов осуществления этапов технологического процесса строительного производства, производственной и экологической безопасности, применяя новые технологии в области строительства ОПК-8.2. Составление нормативных документов, регламентирующих технологический процесс ОПК-8.5. Подготовка документации для сдачи/приёмки законченных видов работ ОПК-9.1. Составление перечня и последовательности выполнения работ производственным подразделением ОПК-9.2. Определение потребности в материально-технических и трудовых ресурсах ОПК-9.3. Определение квалификационного состава работников производственного подразделения ОПК-9.7. Контроль выполнения работниками подразделения производственных заданий</p>	<p>Практическая работа, тесты</p>
<p><b>9 Раздел - Возведение зданий методом подъема перекрытий и этажей</b></p>		

	<p>ОПК-8.1. Контроль результатов осуществления этапов технологического процесса строительного производства, производственной и экологической безопасности, применяя новые технологии в области строительства</p> <p>ОПК-8.2. Составление нормативных документов, регламентирующих технологический процесс</p> <p>ОПК-8.5. Подготовка документации для сдачи/приёмки законченных видов работ</p> <p>ОПК-9.1. Составление перечня и последовательности выполнения работ производственным подразделением</p> <p>ОПК-9.2. Определение потребности в материально-технических и трудовых ресурсах</p> <p>ОПК-9.3. Определение квалификационного состава работников производственного подразделения</p> <p>ОПК-9.7. Контроль выполнения работниками подразделения производственных заданий</p>	<p>Практическая работа, тесты</p>
<p><b>10 Раздел - Возведение высотных зданий и сооружений</b></p>		
	<p>ОПК-8.1. Контроль результатов осуществления этапов технологического процесса строительного производства, производственной и экологической безопасности, применяя новые технологии в области строительства</p> <p>ОПК-8.2. Составление нормативных документов, регламентирующих технологический процесс</p> <p>ОПК-8.5. Подготовка документации для сдачи/приёмки законченных видов работ</p> <p>ОПК-9.1. Составление перечня и последовательности выполнения работ производственным подразделением</p> <p>ОПК-9.2. Определение потребности в материально-технических и трудовых ресурсах</p> <p>ОПК-9.3. Определение квалификационного состава работников производственного подразделения</p> <p>ОПК-9.7. Контроль выполнения работниками подразделения производственных заданий</p>	<p>Практическая работа, тесты</p>
<p><b>11 Раздел - Висячие байтовые покрытия</b></p>		
	<p>ОПК-8.1. Контроль результатов осуществления этапов технологического процесса строительного производства, производственной и экологической безопасности, применяя новые технологии в области строительства</p> <p>ОПК-8.2. Составление нормативных документов, регламентирующих технологический процесс</p> <p>ОПК-8.5. Подготовка документации для сдачи/приёмки законченных видов работ</p> <p>ОПК-9.1. Составление перечня и последовательности выполнения работ производственным подразделением</p> <p>ОПК-9.2. Определение потребности в материально-технических и трудовых ресурсах</p>	<p>Практическая работа, тесты</p>

	ОПК-9.3.Определение квалификационного состава работников производственного подразделения ОПК-9.7.Контроль выполнения работниками подразделения производственных заданий	
<b>12 Раздел - Возведение зданий из каменных конструкций</b>		
	ОПК-8.1. Контроль результатов осуществления этапов технологического процесса строительного производства, производственной и экологической безопасности, применяя новые технологии в области строительства ОПК-8.2. Составление нормативных документов, регламентирующих технологический процесс ОПК-8.5. Подготовка документации для сдачи/приёмки законченных видов работ ОПК-9.1.Составление перечня и последовательности выполнения работ производственным подразделением ОПК-9.2.Определение потребности в материально-технических и трудовых ресурсах ОПК-9.3.Определение квалификационного состава работников производственного подразделения ОПК-9.7.Контроль выполнения работниками подразделения производственных заданий	Практическая работа, тесты
<b>13 Раздел - Возведение зданий из деревянных конструкций</b>		
	ОПК-8.1. Контроль результатов осуществления этапов технологического процесса строительного производства, производственной и экологической безопасности, применяя новые технологии в области строительства ОПК-8.2. Составление нормативных документов, регламентирующих технологический процесс ОПК-8.5. Подготовка документации для сдачи/приёмки законченных видов работ ОПК-9.1.Составление перечня и последовательности выполнения работ производственным подразделением ОПК-9.2.Определение потребности в материально-технических и трудовых ресурсах ОПК-9.3.Определение квалификационного состава работников производственного подразделения ОПК-9.7.Контроль выполнения работниками подразделения производственных заданий	Практическая работа, тесты

**Оценочные материалы и средства для проверки сформированности компетенций**

**Компьютерное тестирование**

**1. Раздел – Технологическое проектирование строительных процессов**



*Выберите один правильный ответ:*

**Укажите тип документа, который разрабатывают для сложных процессов и простых строительных работ:**

+технологическая карта  
карта трудовых процессов  
технологическая схема

**Укажите тип документа, который подготавливают для выполнения простых технологических процессов:**

технологические карты  
технологические схемы  
+карты трудовых процессов

**Укажите тип документа, который проектируют для рабочих в целях разъяснения оптимального выполнения отдельных операций:**

технологические карты  
+технологические схемы  
карты трудовых процессов

**Как расшифровывается аббревиатура - ПОС**

производство организации строительства  
+проект организации строительства  
перечень организации строительства

**Финансирование строительства может быть открыто только при наличии:**

проекта организации строительства (ПОС)  
проекта производства работ (ППР)  
+ПОС и ППР

**Самый первый этап реализации строительства - это**

+выбор территории застройки  
подготовка площадки  
благоустройство

**Существуют три основных метода строительства зданий или производства взаимосвязанных работ, (указать неверный ответ):**

последовательный  
параллельный  
+поэтапный  
поточный

**Укажите количество основных методов строительства зданий или производства взаимосвязанных работ**

2  
+3  
4  
5

**Укажите метод, при котором общая продолжительность строительства будет значительно сокращаться, и интенсивность рабочих будет уменьшаться:**

параллельный  
последовательный

+поточный

**Проведение инженерных изысканий, привязка возводимого здания на местности, снос старых строений, перекладку сетей, возведение временных зданий и сооружений – это**  
+подготовка площадки  
благоустройство территории  
наружные работы

## **2. Раздел – Технология возведения подземных сооружений**

*Выберите один правильный ответ:*

**Подземные сооружения в зависимости от гидрологических условий и глубины заложения осуществляют различными способами, основными из которых являются (указать неверный ответ):**

открытый  
стена в грунте  
+закрытый  
опускной

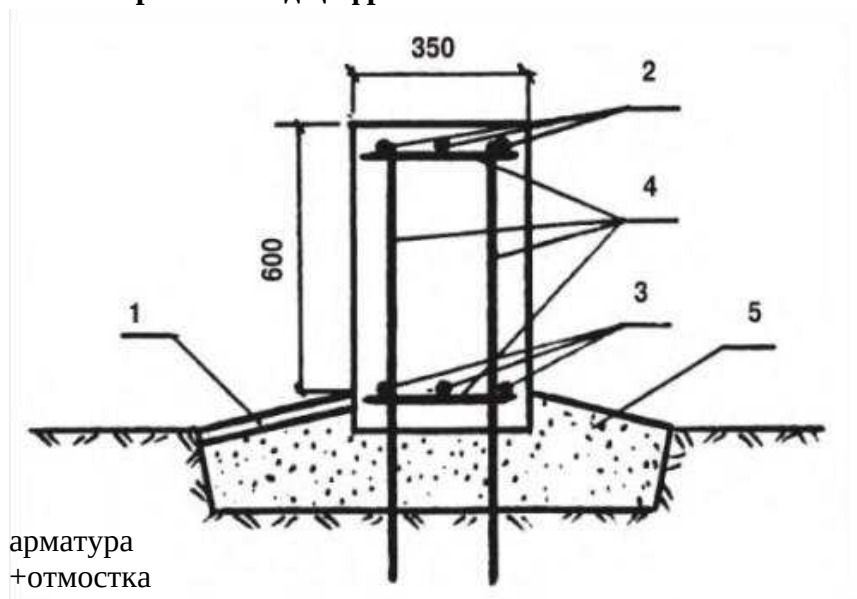
**В зависимости от свойств грунта и его влажности применяют несколько видов возведения стен способом «стена в грунте» (указать неверный ответ):**

мокрый  
+влажный  
сухой

**Наличие глинистой суспензии, во время разработки и выполнения последующих процессов, обеспечивает устойчивость стен траншеи от следующих факторов:**

попадания влаги  
+обрушения  
трещин

**Что изображено под цифрой 1:**



**При принятии решений по необходимой жёсткости поперечного сечения фундаментов, их армирования, при определении необходимой толщины противопучинной подушки и необходимой ширины траншей обязательно провести оценку:**

+степени пучинистости грунтов  
уровня грунтовых вод  
устойчивости грунта

**В зависимости от формы и условий опирания на грунт фундаменты могут быть (указать неверный ответ):**

столбчатыми  
ленточными  
+монолитными  
плитными

**Этим способом возводят стены подземных сооружений в водонасыщенных неустойчивых грунтах, обычно требующих закрепления стенок траншеи от обрушения грунта в процессе его разработки, а также при укладке бетонной смеси:**

+мокрым  
сухим  
влажный

**При возведении стен в маловлажных устойчивых грунтах применяют:**

мокрый способ  
+сухой способ  
влажный способ

**При этом способе существенное влияние на ведение и качество работ оказывает технологическая характеристика глинистого раствора и его способность коагулировать, т. е. отлагать на поверхности и в порах грунта принесенные частицы глины, образуя на ней практически водонепроницаемую пленку толщиной 2...5 мм:**

+мокрый способ  
сухой способ  
влажный способ

**Тепловая защита фундаментов может быть:**

наружной  
внутренней  
+наружной и внутренней

**Предельные отклонения согласно СНиП 3.03.01-87 (п.п. 3.7, 3.16, табл. 12) от совмещения ориентиров (рисок геометрических осей, граней) в нижнем сечении колонн с установочными ориентирами (рисками разбивочных осей) принимают:**

+8 мм  
9 мм  
10 мм  
20 мм

**Эффективным средством тепловой защиты является засыпка части котлована между его стенками и фундаментом материалами:**

обладающими низким сопротивлением к тепловой передаче  
обладающими средним сопротивлением к тепловой передаче  
+обладающими высоким сопротивлением к тепловой передаче

### **3. Раздел - Технология возведения зданий и сооружений из конструкций заводского изготовления**

*Выберите один правильный ответ:*

**Метод монтажа при наводке монтажных элементов на опоры (укажите неверный ответ):**

- свободный
- ограниченно-свободный
- +ограниченный
- принудительный

**Укажите метод монтажа, который при наводке монтажных элементов на опоры требует постоянного контроля положения элемента в пространстве при его установке, необходимость выполнения выверочных, крепежных и других операций на высоте:**

- +свободный
- ограниченно-свободный
- принудительный

**Укажите метод монтажа, который при наводке монтажных элементов на опоры повышает производительность кранового оборудования за счет снижения времени монтажного цикла:**

- свободный
- +ограниченно-свободный
- принудительный

**Укажите метод монтажа, который при наводке монтажных элементов на опоры, основан на использовании кондукторов, манипуляторов, индикаторов и других средств, обеспечивающих полное или заданное ограничение перемещений конструкции от действия собственной массы и внешних воздействий:**

- свободный
- ограниченно-свободный
- +принудительный

**В зависимости от принятой последовательности, установку элементов конструкций производят методами (указать неверный ответ):**

- дифференцированным
- комплексным
- +совместным
- смешанным

**Укажите метод монтажа, который характеризуется установкой однотипных конструктивных элементов, включая их временное и окончательное закрепление. Например, в одноэтажных промышленных зданиях сначала устанавливаются все колонны, затем все подкрановые балки, при последней проходке монтажного крана навешивают стеновые элементы**

- +дифференцированный
- комплексный
- комбинированный

**Укажите метод монтажа, который характеризуется установкой однотипных конструктивных элементов, включая их временное и окончательное закрепление.**

**Например, в многоэтажных жилых зданиях последовательно монтируют стеновые панели, перегородки, сантехкабины и другие элементы. Завершается работа на этаже укладкой панелей перекрытий**

+дифференцированный  
комплексный  
комбинированный

**Укажите метод монтажа, который предусматривает последовательную установку, временное и окончательное закрепление разных конструктивных элементов, составляющих каркас одной ячейки здания, установка элементов другой ячейки начинается после проектного закрепления конструкций предыдущей**

дифференцированный  
+комплексный  
смешанный

**Укажите метод монтажа, который наиболее часто применяют для одноэтажных промышленных зданий из сборного железобетона. В первом монтажном потоке устанавливают все колонны, во втором потоке - по ячейкам монтируют подкрановые балки, стропильные фермы и панели покрытия, в третьем потоке навешивают стеновые панели**

дифференцированный  
комплексный  
+смешанный

**Способ установки монтажных элементов в проектное положение (укажите неверный ответ):**

наращивание  
подращивание  
поворот  
+горизонтальное перемещение  
надвижка  
вертикальный подъем

**Укажите количество способов установки монтажных элементов в проектное положение:**

3  
4  
+5  
6

**Горизонтальное расстояние между осями рельсов или осями пути качения крана:**

+колея  
база  
пролет

**Расстояние между вертикальными осями передних и задних тележек или колес:**

колея  
+база  
пролет

**Горизонтальное расстояние между осями рельсов кранового пути мостового крана:**

колея

база  
+пролет

**Наибольшая допустимая масса рабочего груза, на подъем которого рассчитан грузоподъемный кран в заданных условиях эксплуатации:**

+грузоподъемность  
предельный груз  
грузовая устойчивость

**Расстояние от центра пяты стрелы до оси головного блока:**

вылет  
+длина стрелы  
высота подъема

**Расстояние по горизонтали от оси вращения поворотной части крана до оси крюка или любого другого грузозахватного органа:**

высота подъема крюка  
длина стрелы  
+вылет

**Расстояние от уровня кранового пути или уровня стоянки крана до центра зева крюка, находящегося в верхнем рабочем положении:**

вылет  
+высота подъема крюка  
длина стрелы

**Наибольший радиус поворотной части крана со стороны, противоположной стреле:**

база  
+задний габарит  
вылет

**Укажите формулу для определения грузового момента:**

$M=L*E$   
+ $M=L*Q$   
 $M=S*Q$

**По конструктивному исполнению башенные краны делятся на краны (указать неверный ответ):**

с поворотной башней  
с неповоротной башней  
+с комбинированной башней

#### **4. Раздел - Монтаж одноэтажных промышленных зданий с железобетонным каркасом**

*Выберите один правильный ответ:*

**Все элементы каркаса, ограждения и покрытия одноэтажных промышленных зданий кратны номинальным размерам укрупненных модулей:**

планировочный - 3м, высотный - 1,7м  
+планировочный - 6м, высотный - 1,2м  
планировочный - 9м, высотный - 2,8м

**Сборные конструкции одноэтажных зданий подразделяются на:**

самонесущие и несущие  
не несущие и ограждающие  
+несущие и ограждающие

**Здания из сборных железобетонных элементов монтируются:**

+поэлементно  
блоками  
ячейками

**Для колонн высотой до 12 метров расчалка:**

обязательна  
рекомендуется  
+не обязательна

**Размеры захваток принимают в зависимости от (указать неверный ответ):**

объемно-планировочного и конструктивного решения здания  
+уровня профессиональных навыков рабочих  
особенностей ввода его в эксплуатацию  
трудоемкости работы

**Работы на участках могут выполняться (указать неверный ответ):**

+частично  
последовательно  
параллельно  
одновременно

**Здания легкого типа монтируют:**

козловыми кранами  
+самоходными стреловыми кранами  
башенными кранами

**Поточность производства работ - это:**

+непрерывное и равномерное выполнение монтажных работ  
непрерывное и неравномерное выполнение монтажных работ  
прерывное и равномерное выполнение монтажных работ

**Для организации поточного монтажа здание разделяют на:**

делянки и ячейки  
+захватки и ярусы  
части и точки

**Одноэтажные промышленные здания с железобетонным каркасом обычно возводят:**

многоугольного очертания в плане, без перепадов высот, с пролетами в разных направлениях  
прямоугольного очертания в плане, с перепадами высот, с пролетами в двух направлениях  
кругового очертания в плане, без перепадов высот, с пролетами в одном направлении  
+прямоугольного очертания в плане, без перепадов высот, с пролетами в одном направлении

**Пролеты одноэтажных промышленных зданий с железобетонным каркасом составляют:**

10, 20, 30 и 40 м  
15, 20, 25 и 30 м  
+12, 18, 24 и 30 м

11, 18, 28 и 30 м

**Одноэтажные промышленные здания тяжелого типа монтируют преимущественно методом:**

+комплексным  
композитным  
раздельным

**Соответствие высотных отметок фундаментов и дна стаканов проверяется с помощью:**

линейного прибора (рулетки)  
вакуумметра  
+нивелира  
дальномера

**Монтаж балок и ферм покрытия выполняют:**

только с транспортных средств  
только с предварительной раскладкой  
с предварительной раскладкой балок, а фермы с транспортных средств  
+с предварительной раскладкой балок и ферм или с транспортных средств

**По существующей технологии монтажники выверяют и крепят устанавливаемые панели:**

+с внутренней стороны здания  
с наружной стороны здания  
с внутренней и наружной стороны здания

**На практике наиболее часто встречаются одноэтажные полносборные промышленные здания площадью:**

+3...30 тыс. м<sup>2</sup>  
30...50 тыс. м<sup>2</sup>  
60...80 тыс. м<sup>2</sup>

**Возведение зданий с железобетонным каркасом по сравнению с аналогичным зданием в металлических конструкциях:**

менее трудоёмко  
+более трудоёмко  
ничем не отличается

**Масса железобетонного типового блока превышает массу блока из металлоконструкций:**

в 2 раза  
+в 3...5 раз  
в 6...8 раз  
в 10 раз

**При монтаже одноэтажных промышленных зданий приобъектные склады:**

+не устраиваются  
устраиваются  
строго обязательно

**Монтаж сборных конструкций включает в себя отдельные, самостоятельно выполняемые процессы (укажите неверный ответ):**



транспортно-складские  
подготовительные  
заготовительные  
+комплексные  
основные монтажные  
дополнительные  
вспомогательные

**При монтаже колонн высотой до 12 метров монтаж ведут с помощью:**

расчалок  
оттяжек  
+без расчалок и оттяжек

## **5. Раздел - Монтаж одноэтажных промышленных зданий с металлическим каркасом**

*Выберите один правильный ответ:*

**В зданиях легкого типа поэлементный монтаж ведут:**

+самоходными кранами  
козловыми  
башенными

**При блочном монтаже зданий с металлическим каркасом применяют монтажные краны следующей грузоподъемностью:**

10...20 т  
20...40 т  
+40...50 т  
50...70 т

**Различают два способа производства строительно-монтажных работ:**

простой и сложный  
+открытый и закрытый  
одинарный и многочисленный  
большой и маленький

**Укажите объемы работ стальных конструкций при монтаже зданий тяжелого типа:**

10-20 тыс.т  
+20-30 тыс.т  
30-50 тыс.т

**Блок покрытия – это...**

пространственная система, неизменяемость которой обеспечивается за счет наличия продольных и поперечных связей в конструкции и благодаря «диску», образованному стальным профилированным настилом

пространственная система, неизменяемость которой обеспечивается за счет наличия параллельных и перпендикулярных связей в конструкции и благодаря «диску», образованному стальным профилированным настилом

+пространственная система, неизменяемость которой обеспечивается за счет наличия горизонтальных и вертикальных связей в конструкции и благодаря «диску», образованному стальным профилированным настилом

**Размеры блоков при модульной системе 6М:**

от 3х6 до 12х12 м

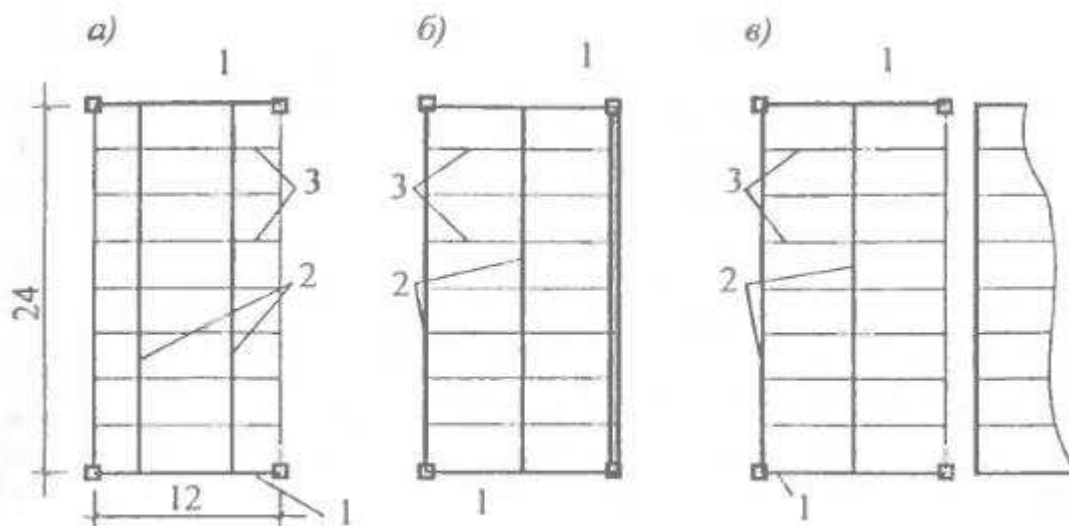
от 6х9 до 24х24 м  
+от 12х18 до 36х36 м

**В квазисимметричных блоках расположены:**  
две подстропильные и две стропильные фермы  
+две подстропильные и три стропильные фермы  
две подстропильные и две стропильные балки  
в них отсутствует одна из ферм

**В практике строительства нашли применение три способа сборки блоков (укажите неверный ответ):**

поточно-стендовый  
конвейерный  
стендово-конвейерный  
+поточно-конвейерный

**Укажите блоки с симметричной структурой на указанной схеме:**



Типы блоков покрытия:  
1 – подстропильная ферма; 2 – стропильная ферма; 3 – прогоны

а, б, в  
+а, б  
а, в  
в

**Совокупность рельсовых путей, тележек, приспособлений для сборки и перемещения блоков называют:**

транспортёром  
эскалатором  
+конвейером

**Рабочее место строительной техники для выполнения определенного вида строительного процесса:**

+стоянка  
участок  
закуток  
делянка

**Склад металлоконструкций располагают вдоль конвейера, чтобы обеспечить (указать неверный ответ):**

приемку  
сортировку  
+разборку  
частичное укрупнение металлоизделий

**Применяются следующие способы транспортирования готового блока вдоль пролета (укажите лишнее):**

специальным подъемным устройством  
+стреловым краном  
высоким установщиком на пневмоходу  
низким установщиком, перемещающимся по подкрановым балкам

**На выбор подъемно-транспортных механизмов для перемещения блоков вдоль пролета к месту установки влияют следующие факторы (указать неверный ответ):**

масса блока  
насыщенность подземной части здания фундаментами под оборудование  
+размеры блока

**Пространственная конструкция, подобная мостовому крану, оборудованная домкратами:**

подъемника  
+установщика  
погрузчика  
разгрузчика

**Благодаря конвейерной сборке и блочному монтажу снижаются верхолазные работы на:**

10%  
40%  
60%  
+90%  
не снижаются

**Трудозатраты при конвейерном методе монтажа по сравнению с поэлементным:**

в 2 раза выше  
+в 2 раза меньше  
одинаковы

**Основными предпосылками для применения метода конвейерной сборки и блочного монтажа являются (указать лишнее):**

достаточно большие размеры здания  
единое конструктивное решение блоков покрытия  
+разная высота пролётов  
возможность поточного ведения всех строительных работ

**Сборочный конвейер целесообразно применять:**

+при площадях зданий 25..15 тыс. м<sup>2</sup>  
при площадях зданий 45..35 тыс. м<sup>2</sup>  
при площадях зданий 55..45 тыс. м<sup>2</sup>

**Трудоёмкость на конвейере по сравнению со стендовым методом на разных объектах:**  
снижается в 2,3...3,1 раза  
+снижается в 1,3...1,8 раза  
увеличивается в 2,3...3,1 раза  
увеличивается в 1,3...1,8 раза

## **6. Раздел - Монтаж многоэтажных промышленных зданий**

*Выберите один правильный ответ:*

**Многоэтажные промышленные здания имеют сетку колонн:**

+4,5х6, 6х6, 6х9, 6х12, 9х12 (м)  
3,5х6, 2х6, 6х13, 6х15, 10х12 (м)  
5х10, 10х10, 10х20, 20х25, 30х30 (м)

**Колонны промышленных зданий и предприятий проектируют квадратного сечения:**

от 10х10 до 30х30 мм  
+от 40х40 до 60х60 мм  
от 70х70 до 90х90 мм

**Укажите схему, которая представляет собой жесткую и устойчивую пространственную систему колонн, ригелей и плит перекрытий, все вертикальные и горизонтальные нагрузки воспринимаются жестким сопряжением колонн и ригелей:**

+рамная схема  
связевая схема  
рамно-связевая схема

**При возведении многоэтажных промышленных зданий в зависимости от условий их ввода в эксплуатацию и материала конструкций применяют два основных способа монтажа:**

продольный и поперечный монтаж  
диагональный ячеистый и вертикальный монтаж  
+горизонтальный поярусный и вертикальный монтаж

**Для монтажа конструкций многоэтажных промышленных зданий применяют башенные краны грузоподъемностью:**

+от 5 до 25 тонн  
от 25 до 35 тонн  
от 35 до 65 тонн

**В промышленных зданиях тяжелого типа применяют стреловые краны на гусеничном и пневматическом ходу грузоподъемностью:**

от 4 до 15 тонн  
+от 16 до 100 тонн  
от 100 до 158 тонн

**При горизонтальной схеме монтажа краны устанавливают:**

+снаружи здания  
внутри здания  
как внутри здания так и снаружи

**Козловые краны целесообразно проектировать в зданиях с высотой:**  
до 2 этажей

+до 4 этажей  
до 9 этажей  
до 18 этажей

**Размеры монтажных захваток в промышленных зданиях принимают (указать неверный ответ):**

по длине здания  
по ширине здания  
+по высоте здания

**Для возведения многоэтажных промышленных зданий используют метод монтажа:**

+раздельный, комплексный и смешанный  
только раздельный  
только комплексный и смешанный

**К монтажу конструкции следующего яруса приступают при достижении бетоном в швах проектной прочности не менее:**

40%  
50%  
+70%  
100%

**Точность приведения колонны в вертикальное положение в многоэтажных зданиях контролируют:**

нивелиром по одной оси  
+теодолитом по двум осям  
нивелиром по двум осям  
теодолитом по трём осям

**После выверки колонн приступают:**

к укладке ригелей второго этажа яруса колонн  
+к укладке ригелей первого этажа яруса колонн  
к сварке закладных деталей  
к укладке распорных и основных плит перекрытия

**Для монтажа железобетонных конструкций многоэтажных зданий используют:**

наклонно-связевые системы  
ярусно-связевые системы  
+кондукторно-связевые системы

**Для обеспечения непрерывного потока работ комплект монтажного оборудования должен состоять:**

из двух групповых кондукторов  
из трех групповых кондукторов  
+из четырех групповых кондукторов  
из пяти групповых кондукторов

**Расшифруйте аббревиатуру РШИ, применяется при монтаже многоэтажных зданий:**

+рамно-шарнирный индикатор  
рамно-шайбовый инвектор  
рамно-шаровый инструмент

**С одной стоянки каркас здания собирают используя «РШИ» на высоту яруса:**  
одного этажа  
+двух этажей  
трех этажей

**Монтаж многоэтажных каркасных промышленных зданий может быть упрощен при использовании (укажите лишнее):**

П-образных рам  
Н-образных рам  
+Т-образных рам  
Ш-образных рам

**Монтаж конструкций зданий с безбалочными перекрытиями осуществляется в порядке: а) устанавливают и выверяют колонны; б) монтируют средние квадратные плиты; в) на верхние торцы колонн надевают капители; г) на края капителей с четырех сторон укладывают перпендикулярно одна к другой плиты-балки (укажите порядок монтажа):**

+а, в, г, б  
в, б, г, а  
а, б, г, в

**Монтаж капителей в многоэтажных зданиях в зимний период начинают после достижения бетоном проектной прочности замоноличивания стыков колонн с фундаментами:**

60%  
70%  
90%  
+100%

## **7. Раздел - Возведение крупнопанельных зданий**

*Выберите один правильный ответ:*

**При возведении крупнопанельных зданий применяют технологии, которые относятся к трем циклам строительного процесса (указать неверный ответ):**

технологии нулевого цикла  
технологии возведения надземной части здания  
технологии отделочных работ  
+технологии установки санитарного оборудования

**Точность монтажа здания может быть обеспечена комплексом геодезических работ (указать неверный ответ):**

закреплением главных осей здания  
передачей по вертикали основных осей  
разбивкой промежуточных и вспомогательных осей  
+разбивкой, передачей и закреплением осей на местности

**Перед началом монтажа конструкций последующего этажа здания выполняют комплекс работ (указать неверный ответ):**

+разбивают главные, промежуточные и вспомогательные оси  
заделывают щели и прочие неровности  
выравнивают поверхность перекрытия

**При подготовке к монтажу под каждую панель наружной стены укладывают деревянные дощечки (марки) на расстоянии:**

- 5...15 см
- +15...20 см
- 20...25 см
- 30...35 см

**При монтаже стеновых панелей под каждую из них укладывается деревянная дощечка (марка), благодаря которой**

- +обеспечивается точность установки панелей на высоте
- панель держится в проектном положении
- панель не скалывается, когда устанавливается на другую панель

**Для наружных стеновых панелей постель раствора не должна доходить до обреза стены на расстояние:**

- 2...3 см+
- 3...7 см
- 1...2 см
- 7...8 см

**При монтаже наружных стеновых панелей постель раствора не доходит до обреза стены с целью:**

- экономии раствора
- легкости укладки раствора на постель стены
- +чтобы раствор не выдавливался наружу и не загрязнял фасад здания
- чтобы раствор мог дать обжатие гернитового шнура

**При установке стеновой панели обжатие гернитового шнура должно быть не менее чем:**

- 20%
- +40%
- 60%
- 80%

**Декомпрессионный канал в наружных стеновых панелях, служит (указать неверный ответ):**

- для выравнивания давлений воздуха на поверхности стены
- для выравнивания давлений воздуха внутри стыка
- для отвода случайно проникшей в стык воды
- +для удаления избытка цементно-песчаного раствора

**Для защиты швов стеновых панелей от атмосферных воздействий наносят:**

- слой герметик пасты на все стыки
- слой цементно-песчаного раствора
- +слой кремнийорганической эмали

**Наружные стеновые панели устанавливают:**

- +по риске
- по наружной грани панели
- по внутренней грани панели
- по линии обреза стены

**Риска фиксирует положение:**

горизонтального шва  
+вертикального шва  
оба ответа верны

**Установив стеновую панель в проектное положение, ее подправляют (рихтуют):**

+при натянутых стропях  
без натяжения строп  
без строп  
панель не подправляют

**После установки панели, ее положение рихтуют:**

+монтажными ломиками  
арматурой большого диаметра  
усилием натяжения строп  
все ответы верны

**Осуществив выверку панели ее раскрепляют:**

одним подкосом  
+двумя подкосами  
тремя подкосами  
нераскрепляют

**Укажите процесс после, которого освобождаются петли стропов при монтаже стеновых панелей:**

осуществления выверки панели  
установки подкосов  
+установки подкосов и доведения панелей до вертикального положения (с помощью стяжных муфт)  
установки панелей

**Вместо подкосов при установке внутренних стеновых панелей можно использовать (указать неверный ответ):**

треугольную опору в торце панели  
треугольную опору в дверном проеме  
+при установке внутренних стен можно использовать только подкосы

**Для чего применяют фиксаторы-ловители при установке внутренних стеновых панелей:**

для удобства монтажа  
+для ускорения монтажа  
оба ответа верны

**Фиксаторы-ловители изготавливают в виде:**

специальных пространственных профилей  
из арматурной стали диаметром 10...12 мм, высотой 100 мм  
+оба ответа верны  
оба ответа неверны

**Двух или трех секционное крупнопанельное здание чаще всего в плане разбивают на захватки:**

две  
три



две с попеременным ведением монтажа  
+все ответы верны

## **8. Раздел - Монтаж зданий из объемных элементов**

*Выберите один правильный ответ:*

**Объемный элемент - это**

готовый строительный блок с выполненной отделкой  
готовый строительный блок полностью подготовленной под отделку с установленным в нем инженерным оборудованием  
+оба ответа верны

**Объемные элементы можно подразделить на несколько групп (указать неверный ответ):**

блок-элементы для жилого строительства  
блок комнаты, включая блок-кухни и лестничные клетки  
блок-секции для жилого строительства  
+объемные блоки для жилого строительства  
объемные элементы – санитарно-технические кабины, лифтовые шахты

**При однокомнатной разрезке внутренние опорные площадки в зданиях из объемных элементов:**

становятся не скрытыми  
+остаются скрытыми  
оба ответа верны

**При монтаже зданий из объемных элементов более удобна в работе двухкомнатная резка, при которой**

сокращается число монтируемых элементов  
сокращается длина сварного шва  
удобный доступ ко всем четырем опорным углам  
+все ответы верны

**За счет эффективной совместной работы пространственных конструкций блока достигается:**

снижение расхода стали  
снижение расхода бетона  
+снижение расхода материалов (стали и бетона)

**За счет переноса основных технологических процессов в заводские условия повышается уровень индустриализации при строительстве зданий из объемных элементов:**

+в 2 раза  
в 3 раза  
в 4 раза  
не повышается

**Объемные элементы изготавливают на заводах по направлениям:**

в специальной опалубке их формируют монолитным способом  
собирают на заводе в специальном кондукторе из сборных ж/б элементов  
+оба ответа верны

**По специфике сборки на заводе объемных блоков в единую конструкцию их подразделяют на (указать неверный ответ):**

«стакан»

«опрокинутый стакан»

+«стоячий стакан»

«лежащий стакан»

**В объемных блоках могут быть выполнены следующие строительно-монтажные работы:**

отделка помещения

навешаны двери

смонтированы шкафы и санитарно-технические приборы

выполнена вся разводка и установлены все необходимые устройства и приборы

+все ответы верны

**Укажите массу готовых сборных элементов (блоков), которые грузят краном на транспорт посредством специальной пространственной балансируемой траверсы:**

от 2 до 6 т

от 6 до 10 т

+от 6 до 30 т

от 2 до 10 т

**Возведение зданий из объемных элементов имеет ряд технологических ограничений:**

необходимость применения мощных кранов для погрузки

необходимость применения мощных кранов для разгрузки и монтажа

сложность транспортирования блоков (обеспечение максимальной амортизации при транспортировке)

наличие в блоке инженерных систем, остекленных окон и дверных коробок

+все ответы верны

**Транспортировку объемных блоков осуществляют:**

на трейлерах

на специальных транспортных средствах

+на трейлерах и специальных транспортных средствах

**Специальные транспортные средства для транспортировки блоков должны быть оборудованы устройствами:**

для гашения вибрационных нагрузок

для предохранения от образования трещин в конструкции блока

+для гашения вибрационных нагрузок и предохранения от образования трещин в конструкции блока

**Блоки защищают водонепроницаемым покрытием или чехлами из синтетических материалов в процессе (указать неверный ответ):**

хранения

транспортирования

+строительства блоков

монтажа

**Объемные блоки снабжают водонепроницаемым покрытием:**

+для защиты от атмосферных осадков

для защиты от конденсации водяных паров

оба ответа верны  
оба ответа неверны

**Укажите меры по предохранению внутренней отделки помещения от увлажнения в результате конденсации водяных паров:**

интенсивное проветривание  
внутренний обогрев  
+интенсивное проветривание и внутренний обогрев  
внутренний и внешний обогрев

**Укажите назначение внутреннего обогрева объемных блоков при транспортировке:**

предохранение внутренней отделки от высыхания  
предохранение внутренней отделки от замерзания  
+предохранение внутренней отделки от увлажнения  
все ответы верны

## **9. Раздел - Возведение зданий методом подъема перекрытий и этажей**

*Выберите один правильный ответ:*

**Основные преимущества метода подъема этажей и перекрытий (указать неверный ответ):**

в районах со слаборазвитой базой стройиндустрии можно организовать строительство жилья без применения башенных кранов  
здания можно возводить в стесненных условиях строительной площадки, на застроенных территориях, при реконструкции предприятий, когда размеры строительной площадки незначительно превышают площадь застройки  
метод применим в сейсмических зонах, при сложных инженерно-геологических условиях площадки  
+позволяет возводить здания определенного назначения, этажности, размеров и конфигурации в плане в обычных условиях

**Особенность возводимых зданий методом подъема этажей и перекрытий заключается в том, что они часто имеют точечное очертание в плане, одно ядро жесткости, расположенное в центре здания и колонны вокруг ядра жесткости в результате чего размеры таких зданий в плане:**

+от 30х30м до 40х40м  
от 20х20м до 30х30м  
от 25х25м до 45х45м  
от 20х20м до 40х40м

**Сколько вариантов возведения подземной части здания в практике возведения зданий методом подъема перекрытий и этажей:**

1  
+2  
3  
4

**Максимальная длина яруса колонны, устанавливаемой с земли стреловым краном:**

20м  
40м  
15м  
+30м

Перед установкой колонн первого яруса на них надевают стальные элементы - прокатные профили в виде квадратной рамы, которые при бетонировании будут замоноличены в плите перекрытия. Укажите название этих элементов:

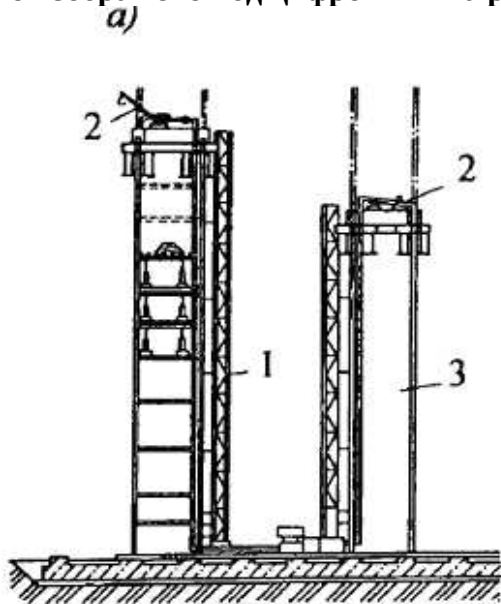
уголки  
+воротники  
квадраты  
рамки  
шубы

**Монолитные железобетонные ядра жесткости при использовании переставной опалубки бетонируют на высоту:**

1-2 этажа  
+2-3 этажа  
4-5 этажей

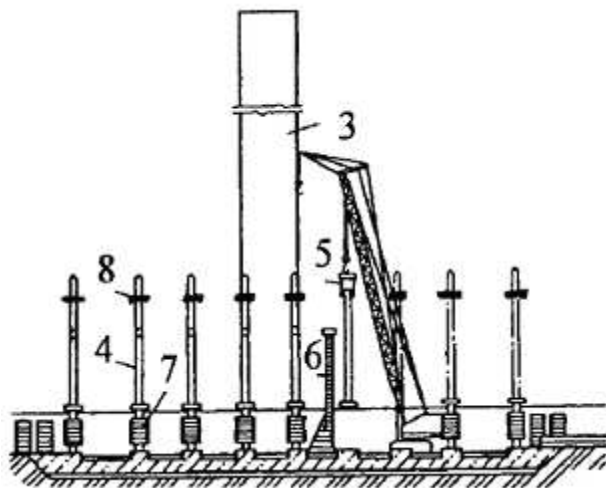
не бетонируют, т.к. верх забетонируемого ядра жесткости не должен опережать верх поднятой плиты перекрытия

Что изображено под цифрой «2» на рис. а:



грузопассажирский подъемник  
+опалубка ядра жесткости  
ядро жесткости

Какой технологический процесс изображен на рисунке:



возведение ядра жесткости  
 +монтаж колонн  
 демонтаж опалубки

**В качестве разделительного слоя используют различные материалы (указать неверный ответ):**

рулонные  
 жидкие полимеры  
 суспензии и эмульсии  
 +блочные

**После устройства разделительного слоя устанавливают арматурный каркас. Каркасы укладывают на прокладки для обеспечения защитного слоя бетона толщиной не менее 25...30 мм. Укажите толщину прокладки:**

20...25мм  
 +25...30мм  
 30...35мм  
 35..40мм

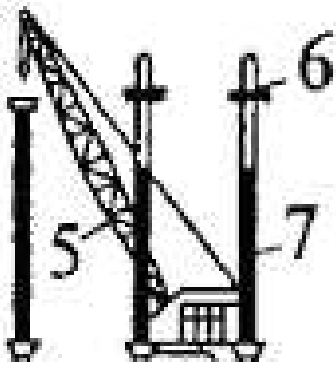
**Число подъемников методом подъема этажей и перекрытий зависит от:**

техико-экономических показателей  
 грузоподъемности кранового механизма  
 +объемно-планировочного решения здания и массы поднимаемой конструкции

**Сколько типов подъемников при методе подъема перекрытий и этажей применяют:**

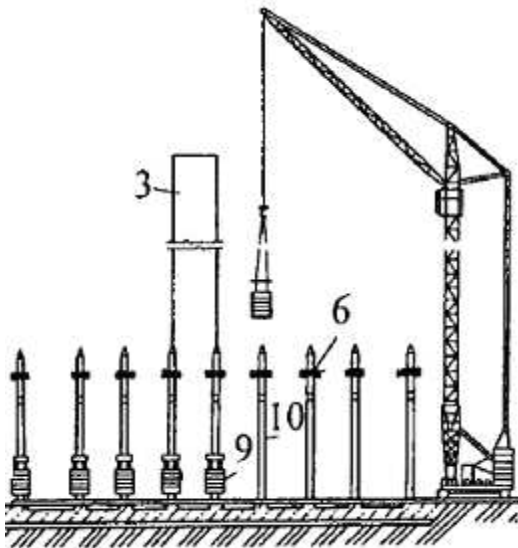
1  
 +2  
 3

**Что изображено под цифрой «6» на рисунке:**



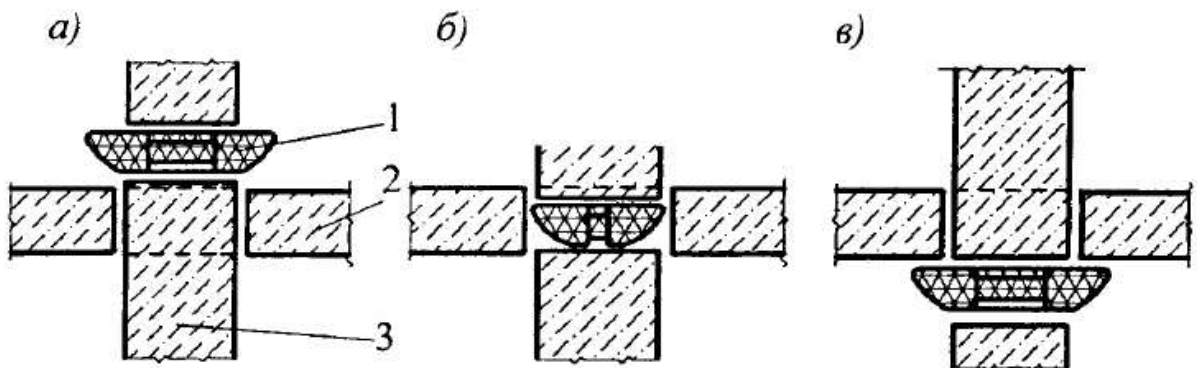
ядро жесткости  
 + домкрат для подъема плит  
 пакет забетонированных плит  
 монтажный механизм для бетонирования пакета плит

**Какой технологический процесс изображен на рисунке:**



бетонирование и подъем плит  
 наращивание колонн  
 + установка воротников, бетонирование первой плиты

**Нарисунке изображена схема автоматической защелки. Какой этап подъема отображает пункт «а»:**



+ защелка перед проходом через нее поднимаемого перекрытия  
 период прохода защелки

опирание на защелку

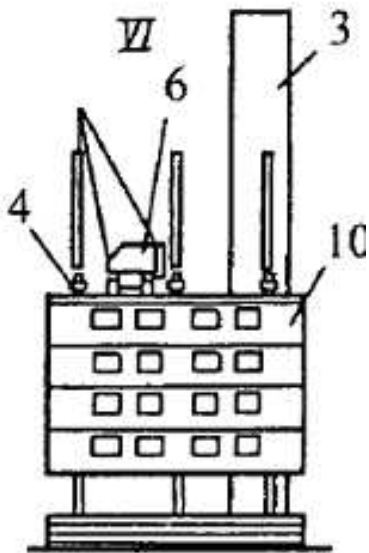
При небольших размерах здания в плане на плите покрытия могут быть размещены автомобильный кран или погрузчик со стреловым оборудованием грузоподъемностью (т):

8... 11

5...7

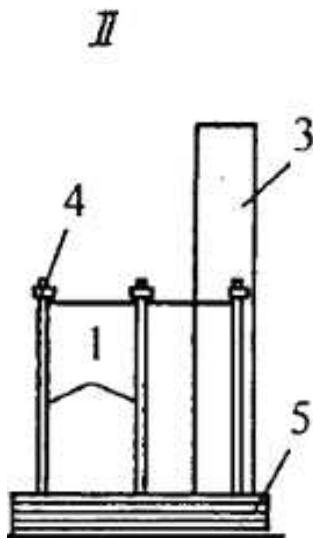
+4...8

**Что изображено на рисунке под позицией «4»:**



колонны первого яруса  
временные монтажные связи  
+гидравлический подъемник  
ядро жесткости

**Что изображено на рисунке под позицией «1»:**



временные монтажные связи  
+колонны первого яруса  
пакет забетонированных междуэтажных плит

**Укажите размер здания в плане, при котором возможен монтаж здания до 16 этажей отдельно стоящим башенным краном, размещенным на кольцевых путях, или двумя кранами с двух сторон здания:**

25x25м

40x40м

+30x30м

20x20м

**В технологии подъема перекрытий подъемники применяют (указать неверный ответ):**

гидравлические

электروهидравлические

электромеханические

+механические

**Для получения гладкой и прочной поверхности стяжку вакуумируют, по еще не затвердевшей поверхности проходят шлифовальной машиной, сверху устраивают необходимый разделительный слой. Через какое количество дней приступают к бетонированию пакета перекрытий?**

+3...4

4...5

2...3

1...2

## **10. Раздел - Возведение высотных зданий и сооружений**

*Выберите один правильный ответ:*

**Дайте определение термина «мачта»:**

вертикально и свободно стоящее высотное сооружение, жестко заземленное в основании  
вертикальное высотное сооружение шарнирно или заземлено опирающееся на фундамент  
+вертикальное шарнирно или заземлено опирающееся на фундамент и удерживаемое натянутыми и наклонно идущими к земле стальными канатами-оттяжками в один или несколько ярусов высотное сооружение

**Ствол решетчатых мачт состоит из пространственных секций длиной:**

+6,75...13 м

2,25...5 м

13...25 м

**Что изображено на рисунке?**





башня  
мачта  
+столб

**Мачты листовая конструкция состоят из секций диаметром:**

+1,2...2,5 м

2.5...5 м

5...10 м

**Мачты листовая конструкция проектируют длиной до:**

15 м

+9 м

18 м

**Достоинства башен по сравнению с мачтами (указать лишнее):**

меньшая площадь застройки

отсутствие необходимости периодической регулировки и замены растяжек

удобное при монтаже и эксплуатации технологическое оборудование

+небольшая масса

**Стальные башни представляют собой:**

+решетчатые конструкции в форме усеченной пирамиды или цилиндра, заканчивающиеся антенной

монокрипные конструкции в форме усеченного конуса или пирамиды, заканчивающиеся антенной

решетчатые конструкции в форме эллипсоида или гиперболоида, заканчивающиеся ограждением

**Комбинированный способ монтажа башен применяют, когда для отдельных частей башни:**

возможно использование только одного метода монтажа

+возможно использование разных методов монтажа

не возможно использование разных методов монтажа

**Монтаж радиомачт осуществляют тремя основными способами (указать неверный ответ):**

наращиванием с помощью самоподъёмных кранов и вертолётов  
поворота вокруг шарнира  
+надвижки  
подращивания

**Метод поворота наиболее часто применяется для башен высотой:**

10...30 м  
+40...80 м  
100...130 м  
140...180 м

**Методом наращивания монтируют башни высотой:**

+до 100 м  
до 140 м  
до 180 м

**Основной при расчете башен является ветровая нагрузка, составляющая:**

30...40% итоговой  
50...60% итоговой  
+70...80% итоговой

**При методе подращивания башню разделяют на:**

+два блока  
три блока  
четыре блока

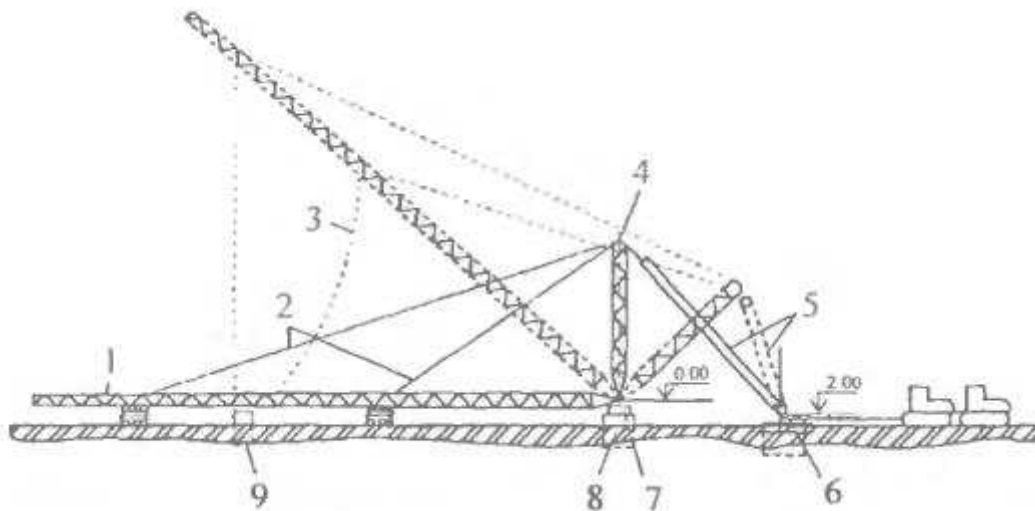
**При подъёме мачт поворотом вокруг шарнира применяют тяговые полиспасты и падающую стрелу с высотой:**

в пределах 1/2 высоты поднимаемой конструкции  
+в пределах 1/3 высоты поднимаемой конструкции  
в пределах 1/4 высоты поднимаемой конструкции

**Основным монтажным оборудованием при монтаже мачт подращиванием является:**

монтажная мачта  
ленточный подъёмник  
+портал

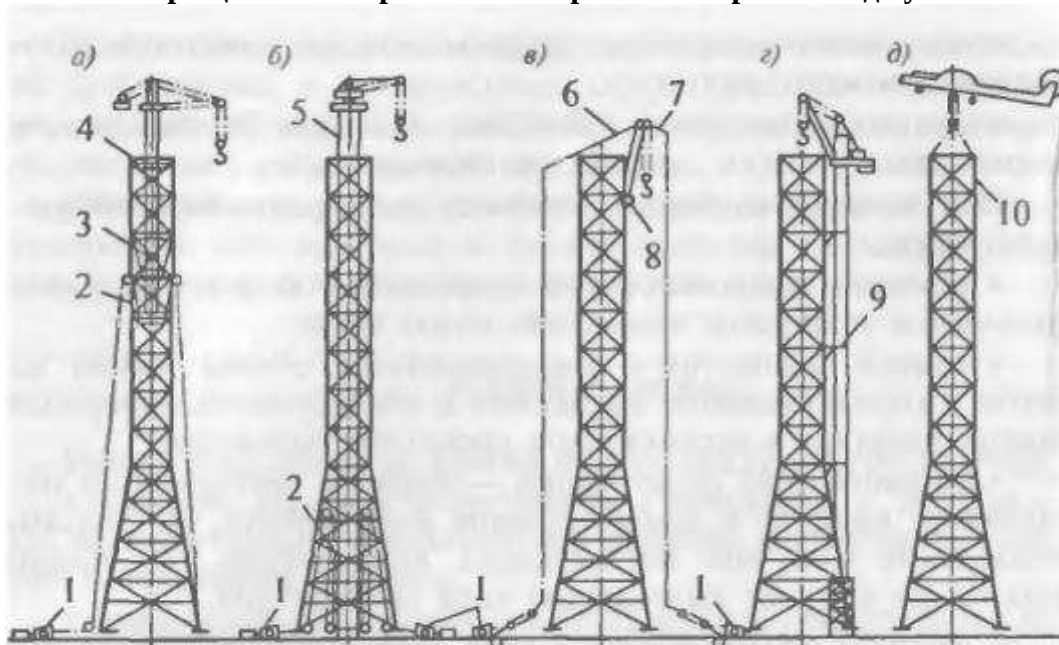
**Под цифрой 5 показано:**



мачта  
 подъёмные тяди  
 +подъёмный полиспаст  
 якорь

**По мере возведения мачты, смонтированные конструкции выверяют с помощью:**  
 одного теодолита  
 +двух теодолитов  
 двух теодолитов и одного нивелира  
 одного нивелира и одной рулетки

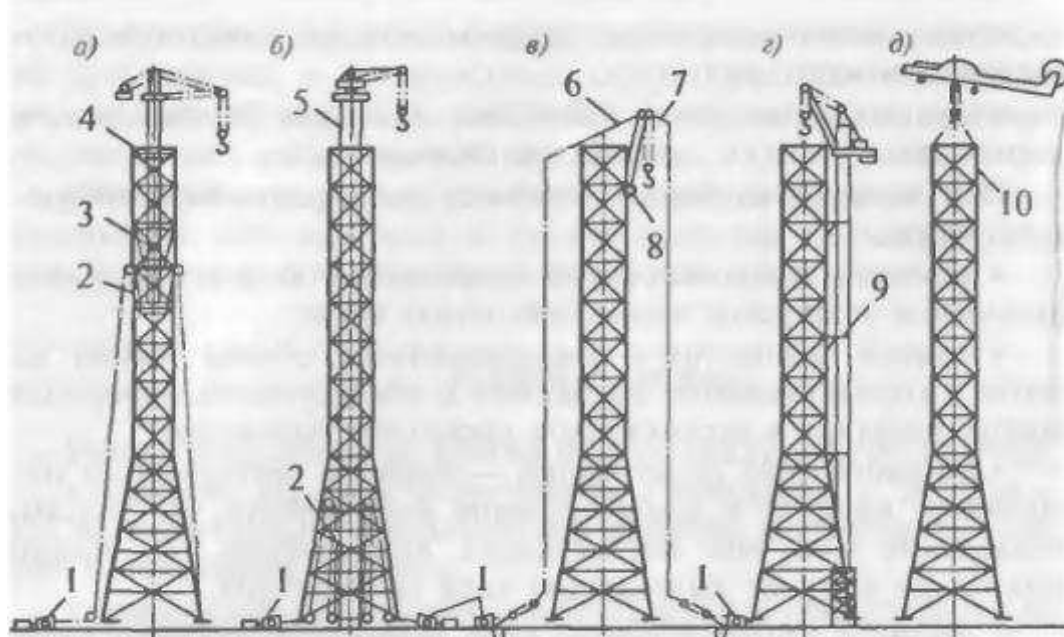
**Монтаж наращиванием приставным краном изображен под буквой:**



Схемы монтажа башен

а  
 б  
 в  
 +г  
 д

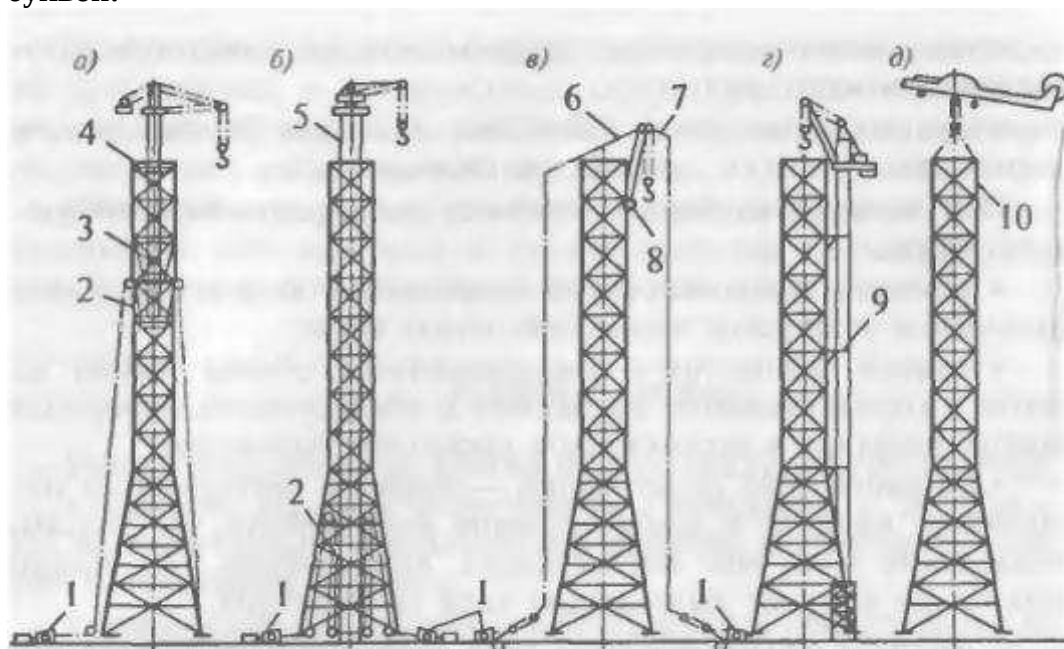
Монтаж наращиванием универсальным подвесным краном изображен под буквой:



Схемы монтажа башен

+а  
б  
в  
г  
д

Монтаж наращиванием самоподъемным порталным подъемником изображен под буквой:



Схемы монтажа башен

а  
б  
+в  
г

Д

## **11. Раздел - Висячие байтовые покрытия**

*Выберите один правильный ответ:*

**Висячие покрытия – основная несущая конструкция, перекрывающая пролет и работающая на:**

- сжатие
- +растяжение
- изгиб

**На какой элемент опирается байтовая система:**

- +опорный контур
- ванты
- байт

**Висячие покрытия эффективны в сооружениях:**

- где надо перекрывать с промежуточными опорами малые площади
- +где надо перекрывать без промежуточных опор большие площади
- где надо перекрывать с промежуточными опорами большие площади

**Висячие байтовые покрытия применяются при строительстве (указать неверный ответ):**

- цирка
- рынка
- +жилого 5-ти этажного дома
- крытого стадиона
- выставочного зала

**Предварительное напряжение элементов вантового покрытия производится:**

- +на строительной площадке
- на заводе
- на полигоне

**Предварительное напряжение вантовых покрытий осуществляется:**

- электрохимическим способом
- +механическим способом
- электротермомеханическим способом
- термическим способом

**Несущие конструкции висячих покрытий могут быть выполнены в виде (указать неверный ответ):**

- предварительно напряженных железобетонных оболочек
- +балочных систем
- вантовых ферм
- мембран

**Напряженная железобетонная оболочка вступает в работу только после обжатия замоноличенных швов на:**

- 50-75% выше напряжений от постоянной нагрузки
- 5-15% выше напряжений от временной нагрузки

30-55% ниже напряжений от временной нагрузки  
+20-25% выше напряжений от временной нагрузки

**Напряжение канатов можно выполнять:**

одним способом  
+двумя способами  
тремя способами  
четырьмя способами

**Укажите материал, который применяют для висячих покрытий:**

+листовая сталь  
профнастил  
сварная сетка  
трубы

**Висячие покрытия, в зависимости от их конструктивных особенностей, монтируют различными способами, но всегда по возможности укрупненными блоками, что позволяет:**

сократить объем работ на высоте  
уменьшить их общую трудоемкость  
ускорить сроки монтажа  
+все варианты верны

**Последовательность монтажа висячих покрытий расположить в правильном порядке:**

**а) монтаж опорных контуров на временных опорах, элементов гибких нитей и связей между ними; б) монтаж колонн; в) выверка гибких нитей; г) замоноличивание швов и натяжение канатов; д) монтаж плит элементов кровли**

б, в, а, г, д  
д, в, а, б, г  
в, б, а, г, д  
+б, а, в, д, г

**К опорному контуру канаты крепятся:**

+анкерами  
такелажным крепежом  
приварным крепежом

**Плиты покрытия укладывают с помощью башенных кранов на канаты:**

+от нижней отметки к верхней  
от верхней отметки к нижней  
от середины к краям

**По системе вант различают висячие оболочки (указать неверный ответ):**

параллельные  
радиальные  
+кольцевые  
перекрестные

**Висячие оболочки по форме поверхности образуемой вантами различают (указать неверный ответ):**

положительной кривизны  
+нейтральной кривизны

отрицательной кривизны  
разнозначной кривизны

**Различают висячие покрытия:**

с одиночной системой вант  
+с одиночной системой вант и двойной системой  
с одиночной системой вант, двойной и тройной системой

**Монтируют висячие покрытия:**

+без лесов и подмостей  
с лесами и подмостями  
со специализированными подмостями

**При натяжении вант применяют:**

специальные анкеры  
+домкраты  
электроток

**Байтовые (висячие) покрытия являются разновидностью:**

+железобетонных оболочек  
плоских железобетонных плит  
ребристых железобетонных плит

**12 Раздел - Возведение зданий из каменных конструкций**

*Выберите один правильный ответ:*

**В зависимости от последовательности выполнения отдельных процессов здания могут возводиться следующими методами (указать неверный ответ):**

дифференцированным  
комплексным  
+последовательным  
комбинированным

**Основным методом каменной кладки в многоэтажных каркасных зданиях является метод:**

+поточный  
комплексный  
комбинированный

**Численность комплексной бригады, при процессе возведения многоэтажного кирпичного дома может изменяться в следующих пределах:**

от 10 до 30 человек  
от 15 до 35 человек  
+от 20 до 40 человек

**Кратная часть захватки, отводимая звену каменщиков для бесперебойной работы в течение нескольких смен, называется**

ярусом  
+делянкой  
звеном

**Типовая повторяющаяся часть здания с приблизительно равными на данном и последующих за ним участках объемами кладки, предоставленная бригаде каменщиков для поточного выполнения работы на целое число смен называется**

ярусом  
делянкой  
+захваткой

**Сокращается размер дялянок, увеличивается число каменщиков, обеспечивается быстрое возведение кладки по высоте с обязательным и одновременным выполнением работ сразу на всей захватке - это все сигнализирует нам о том, что**

кирпичная кладка ведется в пасмурную погоду  
кирпичная кладка ведется в туман  
+кирпичная кладка ведется в зимних условиях

**В зимний период запас раствора на рабочем месте допускается оставлять на время:**

10-15 минут  
+20-30 минут  
15-20 минут

**Наружные кирпичные стены в многоэтажных каркасных зданиях могут быть (указать неверный ответ):**

несущими  
самонесущими  
навесными  
+ненесущими

**Верно ли утверждение, что кирпич выпускают полнотелым и пустотелым, как и камни?**

да  
+нет

**Лицевая поверхность кирпича, предназначенная для кладки и одновременной облицовки стен зданий должна быть (указать неверный ответ):**

тычок  
ложок  
+постель

**На сколько марок по прочности подразделяют керамические кирпичи и камни:**

5  
3  
+7  
10

### **13 Раздел - Возведение зданий из деревянных конструкций**

*Выберите один правильный ответ:*

**Недостатки деревянных конструкций:**

невысокая долговечность  
проблемы, связанные с обеспечением противопожарной безопасности разрушение из-за атмосферных осадков  
+все ответы верны



**Деревянные элементы в цельнодеревянных зданиях могут использоваться как:**  
несущие конструкции каркаса  
наружные и внутренние отделочные материалы  
+оба ответа верны

**Деревянные элементы в кирпичных, ж/б и зданиях из металлических конструкций могут использоваться как:**  
+несущие элементы кровельных покрытий  
несущие конструкции каркаса  
наружные отделочные материалы  
все ответы верны

**К специальным сооружениям из деревянных элементов могут быть отнесены:**  
мачты  
башни  
колонны и башни  
+мачты и башни

**Здания, возведенные с применением деревянных конструкций, подразделяют на:**  
большепролетные  
специальные сооружения  
каркасные и брусчатые  
+все ответы верны

**Использование деревянных конструкций в качестве несущих, таких как балки, арки, фермы для покрытий большинства зданий в силу их небольшого веса, приводит:**  
к облегчению каркаса  
к удешевлению элементов сборного или монолитного каркаса  
+оба ответа верны

**В качестве несущих деревянных конструкций для покрытий большепролетных зданий применяют:**  
балки  
арки  
фермы  
+балки, арки, фермы

**Деревянные конструкции чаще всего используют при строительстве:**  
+гражданских зданий  
промышленных зданий  
оба ответа верны

**Здания, состоящие из деревянных конструкций (балок, арок и ферм) могут быть использованы для:**  
агрессивных производств  
+неагрессивных производств  
как для агрессивных, так и для неагрессивных производств  
все ответы неверны

**Какие конструкции монтируют полностью собранными:**  
балки и фермы  
арки с затяжкой

фермы

+фермы, арки с затяжкой и балки

**Несмотря на широкий диапазон применения и тип конструкций, существует целый ряд условий, которые необходимо выполнять при монтаже всех большепролетных деревянных конструкций (указать неверный ответ):**

подъем следует выполнять с применением траверс и стяжек

подводить под конструкции системы оперения и монтажа до достижения ими проектных положений

выверять положения опорных площадок

осуществлять устройство выверочных монтажных осей на металлических элементах

+подъем следует выполнять с применением траверс и специальных приспособлений (кондукторов)

Таблица 3 – Критерии оценки сформированности компетенций

Код и наименование индикатора достижения компетенции (части компетенции)	Критерии оценивания сформированности компетенции (части компетенции)		
	на базовом уровне	на повышенном уровне	
	соответствует оценке «удовлетворительно» 50-64% от максимального балла	соответствует оценке «хорошо» 65-85% от максимального балла	соответствует оценке «отлично» 86-100% от максимального балла
ОПК-8.1. Контроль результатов осуществления этапов технологического процесса строительного производства, производственной и экологической безопасности, применяя новые технологии в области строительства ОПК-8.2. Составление нормативных документов, регламентирующих технологический процесс ОПК-8.5. Подготовка документации для сдачи/приёмки законченных видов работ ОПК-9.1. Составление перечня и последовательности выполнения работ производственным подразделением ОПК-9.2. Определение потребности в материально-технических и трудовых ресурсах ОПК-9.3. Определение квалификационного состава работников производственного подразделения ОПК-9.7. Контроль выполнения работниками подразделения производственных заданий	правильно решено от 50 до 64 % тестовых заданий, студент усвоил основное содержание разделов дисциплины, но имеет пробелы в усвоении материала, не препятствующие дальнейшему обучению.	правильно решено 64 - 85 % тестовых заданий, студент показывает знание и понимание основных положений дисциплины, свободно оперирует терминами и понятиями разделов, однако имеет небольшие затруднения в изложении материала.	правильно решено 86-100 % тестовых заданий, студент показывает глубокое знание и понимание дисциплины, самостоятельно выделяет главные положения в области организации и управления строительным производством, свободно оперирует терминами и понятиями дисциплины.

## 2 ОЦЕНИВАНИЕ ПИСЬМЕННЫХ РАБОТ СТУДЕНТОВ, РЕГЛАМЕНТИРУЕМЫХ УЧЕБНЫМ ПЛАНОМ

2.1 *Форма письменной работы и ее наименование: расчетно-графическая работа (РГР) на тему: Решение технологических задач в процессе возведения зданий и сооружений.*

В начале учебного семестра студенту выдается индивидуальное задание, которое содержит основные исходные данные для выполнения расчетно-графической работы.

Таблица 4.1 – Формируемые компетенции (или их части)

Код и наименование компетенции	Код и наименование индикатора достижения компетенции (части компетенции)	Оценочные материалы и средства
<p>ОПК-8. Способен осуществлять и контролировать технологические процессы строительного производства и строительной индустрии с учетом требований производственной и экологической безопасности, применяя уже известные и новые технологии в области строительства и строительной индустрии.</p> <p>ОПК-9. Способен организовывать работу и управлять коллективом производственного подразделения организаций, осуществляющих деятельность в области строительства, жилищно-коммунального хозяйства и строительной индустрии.</p>	<p>ОПК-8.1. Контролирует результаты осуществления этапов технологического процесса строительного производства, применяет известные и новые технологии в области строительства.</p> <p>ОПК-8.5. Ведет подготовку документации для сдачи-приёмки выполненных работ и законченных этапов строительства</p> <p>ОПК-9.1. Составляет перечень и последовательность выполнения работ для производственных подразделений</p> <p>ОПК-9.2. Определяет потребность производственного подразделения в материально-технических и трудовых ресурсах</p> <p>ОПК-9.3. Определяет квалификационный состав работников производственного подразделения</p>	<p>Защита письменной работы (контрольные вопросы)</p>

*Перечень заданий для выполнения расчетно-графической работы студентам представлен в учебно-методическом пособии. Подбор варианта задания осуществляется по цифрам номера зачетной книжки.*

Контрольные вопросы при защите письменной работы:

1. Что такое технологическое проектирование?
2. Назовите методы производства взаимосвязанных работ?
3. Назовите основное технологическое оборудование, применяемое для монтажных работ?
4. Перечислите элементы такелажной оснастки?
5. Дайте классификацию грузоподъемных механизмов?

6. В чем заключается методика подбора грузозахватных приспособлений?
7. Назовите основные параметры подъемных механизмов?
8. В чем заключается основное отличие вылета стрелы крана от вылета крюка?
9. От каких факторов зависит прочность каменной кладки?
10. Что такое марка кирпича (камня) и строительного раствора?
11. Что такое порядовка, швабровка, расшивка?
12. Назовите основные методы возведения зданий из кирпича и блоков?
13. Назовите основные циклы строительного процесса возведения зданий?
14. Назовите наиболее удобный грузоподъемный механизм для монтажа зданий?
15. Назовите основные три типа зданий в зависимости от конструктивного решения?
16. Для чего необходимо членение здания на захватки или монтажные участки?
17. В чем заключается технология производства строительно-монтажных работ открытым и закрытым способами?
18. Что такое конвейерная сборка и крупноблочный монтаж?
19. Назовите объемно-планировочные и конструктивные решения многоэтажных промышленных зданий?
20. Назовите основные три конструктивные схемы каркаса здания?

*2.2 Форма письменной работы и ее наименование: курсовой проект (КП) на тему: Разработка технологической карты на производство строительно-монтажных работ.*

В начале учебного семестра студенту выдается индивидуальное задание, которое содержит основные исходные данные для выполнения курсового проекта. На основании исходных данных необходимо разработать технологическую карту на производство указанных видов строительно-монтажных работ.

Таблица 4.2 – Формируемые компетенции (или их части)

Код и наименование компетенции	Код и наименование индикатора достижения компетенции (части компетенции)	Оценочные материалы и средства
ОПК-8. Способен осуществлять и контролировать технологические процессы строительного производства и строительной индустрии с учетом	ОПК-8.1. Контролирует результаты осуществления этапов технологического процесса строительного производства, производственную и экологическую безопасность, применяет известные	Защита письменной работы (контрольные

<p>требований производственной и экологической безопасности, применяя уже известные и новые технологии в области строительства и строительной индустрии.</p> <p>ОПК-9. Способен организовывать работу и управлять коллективом производственного подразделения организаций, осуществляющих деятельность в области строительства, жилищно-коммунального хозяйства и строительной индустрии.</p>	<p>и новые технологии в области строительства</p> <p>ОПК-8.2. Составляет техническую документацию, регламентирующую технологический процесс возведения зданий и сооружений</p> <p>ОПК-8.5. Ведет подготовку документации для сдачи-приёмки выполненных строительно-монтажных работ</p> <p>ОПК-9.1. Составляет перечень и последовательность выполнения строительно-монтажных работ</p> <p>ОПК-9.2. Определяет потребность в материально-технических и трудовых ресурсах</p> <p>ОПК-9.3. Определяет квалификационный состав работников производственного подразделения</p> <p>ОПК-9.7. Контроль выполнения работниками подразделения производственных заданий</p>	<p>вопросы)</p>
---	--	-----------------

*Перечень заданий, выбор варианта для выполнения курсового проекта студентам осуществляется по цифре шифра и представлен в учебно-методическом пособии.*

Контрольные вопросы при защите письменной работы:

1. Что представляет собой поточный метод производства работ?
2. Что такое технологическая карта. Для чего они разрабатываются?
3. Что такое проект организации строительства и проекта производства работ?
4. Для чего разрабатывается карта трудовых процессов?
5. Назовите ведущий метод монтажа конструкций?
6. От чего зависит выбор методов и способов монтажа зданий и сооружений?
7. Что такое проектное положение элементов?
8. Какие инструменты и приспособления применяются для выверки элементов конструкций?
9. Назовите основное технологическое оборудование, применяемое для монтажных работ?
10. Назовите основные параметры подъемных механизмов?
11. В чем заключается основное отличие вылета стрелы крана от вылета крюка?
12. Назовите основные методы возведения зданий из кирпича и блоков?

13. В чем заключается технология монтажа большепролетных зданий?
14. В чем заключается технология монтажа каркасных и брусчатых зданий?
15. Способы строповки деревянных конструкций?
16. Назовите достоинства и недостатки при монтаже деревянных конструкций?
17. Что относится к специальным деревянным сооружениям?
18. От чего зависит точность монтажа крупнопанельных зданий?
19. Перечислите монтажные приспособления для выверки и закрепления панелей?
20. Для чего необходимы фиксаторы-ловители?
21. Назовите начало (место) монтажа стеновых панелей?
22. Назовите направления сборки объемных элементов на заводах?
23. Назовите наиболее удобный грузоподъемный механизм для монтажа таких зданий?
24. Какие приспособления применяют для выверки блоков при монтаже?
25. В чем заключается сущность метода подъема перекрытий?
26. В чем основное отличие метода подъема перекрытий от метода подъема этажей?
27. Перечислите последовательность работ при монтаже зданий?
28. Какие здания по этажности относятся к высотным?
29. С каких элементов конструкций начинаю вести монтаж высотных зданий?
30. Назовите основные элементы монтажа производственных зданий?
31. Назовите основные методы и способы монтажа таких зданий?
32. Назовите четыре метода совмещения циклов строительства?
33. Для чего необходимо членение здания на захватки или монтажные участки?
34. В чем заключается технология производства строительно-монтажных работ открытым и закрытым способами?
35. Что такое конвейерная сборка и крупноблочный монтаж?
36. Дайте определение конвейер?
37. Что такое укрупнительная сборка, назначение, способы укрупнения?
38. Назовите объемно-планировочные и конструктивные решения многоэтажных промышленных зданий?
39. Назовите основные три конструктивные схемы каркаса?
40. Что такое одиночный, групповой кондукторы и рамно-шарнирный индикатор?

Таблица 5 – Критерии оценки практического задания (РГР)

Показатели	Количество баллов	
	минимальное	максимальное
Соблюдение срока выполнения практического задания	10	20
Структура и содержание практического задания	10	20
Соблюдение правил оформления практического задания	10	20
Ответы на вопросы при защите практического задания	20	40
Итого:	50	100

Таблица 6 – Критерии оценки практического задания (КП)

Показатели	Количество баллов	
	минимальное	максимальное
Соблюдение графика выполнения КП	10	20
Содержание и присутствие элементов научных исследований в КП	5	10
Защита КП	30	60
Активность при выполнении КП	5	10
Итого:	50	100

Таблица 7 – Критерии оценки сформированности компетенций по курсовому проекту

Код и наименование индикатора достижения компетенции (части компетенции)	Критерии оценивания сформированности компетенции (части компетенции)		
	на базовом уровне	на повышенном уровне	
	соответствует оценке «удовлетворительно» 50-64% от максимального балла	соответствует оценке «хорошо» 65-85% от максимального балла	соответствует оценке «отлично» 86-100% от максимального балла
ОПК-8.1. Контролирует результаты осуществления этапов технологического процесса строительного производства, производственную и экологическую безопасность, применяет известные и новые технологии в области строительства ОПК-8.2. Составляет техническую документацию, регламентирующую технологический процесс	Владеет навыками определения потребности в строительных материалах, конструкциях, изделиях; навыками определения перечня строительной техники, машин и механизмов,	Владеет навыками определения потребности в строительных материалах, конструкциях, изделиях; навыками определения перечня строительной	Владеет навыками определения потребности в строительных материалах, конструкциях, изделиях видах материально-технических ресурсов; навыками определения



<p>возведения зданий и сооружений  ОПК-8.5. Ведет подготовку документации для сдачи-приёмки выполненных строительно-монтажных работ  ОПК-9.1. Составляет перечень и последовательность выполнения строительно-монтажных работ  ОПК-9.2. Определяет потребность в материально-технических и трудовых ресурсах  ОПК-9.3. Определяет квалификационный состав работников производственного подразделения  ОПК-9.7. Контроль выполнения работниками подразделения производственных заданий</p>	<p>участвующие в строительном процессе; способен самостоятельно разрабатывать технологические карты, но испытывает затруднения в поиске и анализе информации для решения поставленной задачи, допускает ошибки содержательного и оформительского характера</p>	<p>техники, машин и механизмов, участвующие в строительном процессе; способен самостоятельно разрабатывать технологические карты, но испытывает затруднения в поиске и анализе информации для решения поставленной задачи. Рассматривает возможные варианты решения, но затрудняется самостоятельно выбрать оптимальный вариант. Использует существующие нормативные документы при оформлении работы.</p>	<p>перечня строительной техники, машин и механизмов, требуемых для осуществления строительного производства; способен самостоятельно разрабатывать технологические карты, собирает и систематизирует исходные данные, выбирает методы решения, составляет перечень работ и ресурсов, необходимых для выполнения курсового проекта; применять нормативно-техническую документацию; оформляет технологические карты в соответствии с действующими нормами и правилами и учетом контроля соответствия нормативным требованиям, производить расчеты соответствия объемов производства строительно-монтажных работ</p>
---	--	---	---

### **3 ОПРЕДЕЛЕНИЕ РЕЗУЛЬТАТА ПРОМЕЖУТОЧНОЙ АТТЕСТАЦИИ**

Форма промежуточной аттестации по дисциплине *зачет /экзамен.*

#### **ОЦЕНОЧНЫЕ МАТЕРИАЛЫ И СРЕДСТВА ДЛЯ ПРОВЕРКИ СФОРМИРОВАННОСТИ КОМПЕТЕНЦИЙ**

**ОПК-8. Способен осуществлять и контролировать технологические процессы строительного производства и строительной индустрии с учетом требований.**

#### **Задания закрытого типа**

**Укажите тип документа, который проектируют для рабочих в целях разъяснения оптимального выполнения отдельных операций:**

технологические карты  
+технологические схемы  
карты трудовых процессов

**Предельные отклонения согласно СП 70.13330.2012 от совмещения ориентиров (рисок геометрических осей, граней) в нижнем сечении колонн с установочными ориентирами (рисками разбивочных осей) принимают:**

+8 мм  
9 мм  
10 мм  
20 мм

**Как называется расстояние от центра пяты стрелы до оси головного блока:**

вылет  
+длина стрелы  
высота подъема

**Укажите преимущественно удобный метод монтажа балок и ферм покрытия:**

только с транспортных средств  
только с предварительной раскладкой  
с предварительной раскладкой балок, а фермы с транспортных средств  
+с предварительной раскладкой балок и ферм или с транспортных средств

#### **Задания открытого типа**

##### ***Дополните***

1. Существуют три основных способа разработки подземных сооружений в зависимости от гидрологических условий и глубины заложения – открытый, стена в грунте и \_\_\_\_\_

Ответ: опускной

2. \_\_\_\_\_ - метод монтажа, который при наводке монтажных элементов на опоры требует постоянного контроля положения элемента в пространстве при его установке, необходимость выполнения выверочных, крепежных и других операций на высоте

Ответ: свободный

3. \_\_\_\_\_ - это горизонтальное расстояние между осями рельсов или осями пути качения крана

Ответ: колея

4. \_\_\_\_\_ - это наибольшая допустимая масса рабочего груза, на подъем которого рассчитан грузоподъемный кран в заданных условиях эксплуатации

Ответ: грузоподъемность

5. По конструктивному исполнению башенные краны делятся на краны с поворотной и \_\_\_\_\_ башней

Ответ: с неповоротной

6. Для каких конструкций с высотой до 12 метров наличие расчалки не обязательно - \_\_\_\_\_

Ответ: колонн

7. Одноэтажные промышленные здания тяжелого типа монтируют преимущественно \_\_\_\_\_ методом:

Ответ: комплексным

8. При монтаже одноэтажных промышленных зданий \_\_\_\_\_ склады не устраиваются

Ответ: приобъектные

9. \_\_\_\_\_ - расстояние от уровня кранового пути или уровня стоянки крана до центра зева крюка, находящегося в верхнем рабочем положении

Ответ: высота подъема крюка

10. Размеры блоков от 12х18 до 36х36 м при модульной системе \_\_\_\_М

11. В \_\_\_\_\_ блоках располагаются две подстропильные и три стропильные фермы покрытия

Ответ: квазисимметричных

***ОПК-9. Способен организовывать работу и управлять коллективом производственного подразделения организаций, осуществляющих деятельность в области строительства, жилищно-коммунального хозяйства и/или строительной индустрии.***

### **Задания закрытого типа**

**1. Укажите тип документа, который подготавливают для выполнения простых технологических процессов:**

технологические карты

технологические схемы

+карты трудовых процессов

**2. При каком способе существенное влияние на ведение и качество работ оказывает технологическая характеристика глинистого раствора и его способность коагулировать, т. е. отлагать на поверхности и в порах грунта принесенные частицы глины, образуя на ней практически водонепроницаемую пленку толщиной 2...5 мм:**

+мокрый способ

сухой способ

влажный способ

**3. Поточность производства работ - это:**

+непрерывное и равномерное выполнение монтажных работ

непрерывное и неравномерное выполнение монтажных работ

прерывное и равномерное выполнение монтажных работ

#### 4. Блок покрытия – это...

пространственная система, неизменяемость которой обеспечивается за счет наличия продольных и поперечных связей в конструкции и благодаря «диску», образованному стальным профилированным настилом

пространственная система, неизменяемость которой обеспечивается за счет наличия параллельных и перпендикулярных связей в конструкции и благодаря «диску», образованному стальным профилированным настилом

+пространственная система, неизменяемость которой обеспечивается за счет наличия горизонтальных и вертикальных связей в конструкции и благодаря «диску», образованному стальным профилированным настилом

#### Задания открытого типа

1. При принятии решений по необходимой жёсткости поперечного сечения фундаментов, их армирования, при определении необходимой толщины противопучинной подушки и необходимой ширины траншей обязательно провести оценку степени \_\_\_\_\_ грунтов

Ответ: пучинистости

2. \_\_\_\_\_ метод монтажа -это метод при котором осуществляется установка однотипных конструктивных элементов, включая их временное и окончательное закрепление, например, в многоэтажных жилых зданиях последовательно монтируют стеновые панели, перегородки, сантехкабины и другие элементы, а завершается работа на этаже укладкой панелей перекрытий

Ответ: дифференцированный

3. \_\_\_\_\_ - это горизонтальное расстояние между осями рельсов кранового пути мостового крана:

Ответ: пролет

4. \_\_\_\_\_ - это расстояние по горизонтали от оси вращения поворотной части крана до оси крюка или любого другого грузозахватного органа

Ответ: вылет

5. Размеры захваток принимают в зависимости от объемно-планировочного и конструктивного решения здания, особенностей ввода его в эксплуатацию и \_\_\_\_\_ работы

Ответ: трудоёмкости

6. Монтаж сборных конструкций включает в себя отдельные, самостоятельно выполняемые процессы: транспортно-складские, подготовительные, \_\_\_\_\_, основные монтажные, дополнительные и вспомогательные

Ответ: заготовительные

7. Соответствие высотных отметок фундаментов и дна стаканов проверяется с помощью геодезического прибора - \_\_\_\_\_

Ответ: нивелира

8. Различают два способа производства строительно-монтажных работ открытым и \_\_\_\_\_

Ответ: закрытый

9. \_\_\_\_\_ - совокупность рельсовых путей, тележек, приспособлений для сборки и перемещения блоков

Ответ: конвейер

9. Схема \_\_\_\_\_, которая представляет собой жесткую и устойчивую пространственную систему колонн, ригелей и плит перекрытий, все вертикальные и горизонтальные нагрузки воспринимаются жестким сопряжением колонн и ригелей

Ответ: рамная

10. \_\_\_\_\_ - высотное сооружение вертикальное шарнирно или зацементированное опирающееся на фундамент и удерживаемое натянутыми и наклонно идущими к земле стальными канатами-оттяжками в один или несколько ярусов

Ответ: мачта

11. В \_\_\_\_\_ период времени запас раствора на рабочем месте допускается оставлять на 20-30 минут

Ответ: зимний

12. Какие конструкции монтируют полностью собранными: фермы, арки с затяжкой и \_\_\_\_\_

Ответ: балки

Окончательные результаты обучения (формирования компетенций) определяются посредством перевода баллов, набранных студентом в процессе освоения дисциплины, в оценки:

– базовый уровень сформированности компетенции считается достигнутым если результат обучения соответствует оценке «удовлетворительно» (50 до 64 рейтинговых баллов);

– повышенный уровень сформированности компетенции считается достигнутым, если результат обучения соответствует оценкам «хорошо» (65-85 рейтинговых баллов) и «отлично» (86-100 рейтинговых баллов).

#### **4 ПОРЯДОК ПРОВЕДЕНИЯ ПОВТОРНОЙ ПРОМЕЖУТОЧНОЙ АТТЕСТАЦИИ**

Форма промежуточной аттестации по дисциплине *зачет /экзамен*.

Повторная промежуточная аттестация по дисциплине проводится с использованием заданий для оценки сформированности компетенций на базовом уровне по всем модулям, входящим в структуру дисциплины за семестр, по итогам которого студент имеет академическую задолженность.

**Оценочные материалы и средства для проведения повторной промежуточной аттестации** выбираются из числа оценочных средств по модулям (разделам), которые не освоены студентом.

*Примечание:*

Дополнительные контрольные испытания проводятся для студентов, набравших менее **50 баллов** (в соответствии с «Положением о модульно-рейтинговой системе»).

Таблица 8 – Критерии оценки сформированности компетенций по повторной промежуточной аттестации

Код и наименование индикатора достижения компетенции (части компетенции)	Критерии оценивания сформированности компетенции (части компетенции)
	на базовом уровне
	соответствует оценке «удовлетворительно» 50-64% от максимального балла
<p>ОПК-8.1. Контроль результатов осуществления этапов технологического процесса строительного производства, производственной и экологической безопасности, применяя новые технологии в области строительства</p> <p>ОПК-8.2. Составление нормативных документов, регламентирующих технологический процесс</p> <p>ОПК-8.5. Подготовка документации для сдачи/приёмки законченных видов работ</p> <p>ОПК-9.1. Составление перечня и последовательности выполнения работ производственным подразделением</p> <p>ОПК-9.2. Определение потребности в материально-технических и трудовых ресурсах</p> <p>ОПК-9.3. Определение квалификационного состава работников производственного подразделения</p> <p>ОПК-9.7. Контроль выполнения работниками подразделения производственных заданий</p>	<p>Студент усвоил основное содержание разделов дисциплины, но имеет пробелы в усвоении материала, не препятствующие дальнейшему обучению. Владеет материалом по темам письменных работ, но испытывает затруднения в поиске и анализе информации для решения поставленной задачи.</p>