

Документ подписан простой электронной подписью

Информация о владельце:

ФИО: Волхонов Михаил Станиславович

Должность: Врио ректора

Дата подписания: 02.09.2024 14:52:47

Уникальный программный ключ:

b2dc75470204bc2bfec58d577a1b983ee223ea2759843ada6212af0616c6e81

МИНИСТЕРСТВО СЕЛЬСКОГО ХОЗЯЙСТВА РОССИЙСКОЙ ФЕДЕРАЦИИ
ФЕДЕРАЛЬНОЕ ГОСУДАРСТВЕННОЕ БЮДЖЕТНОЕ ОБРАЗОВАТЕЛЬНОЕ
УЧРЕЖДЕНИЕ ВЫСШЕГО ОБРАЗОВАНИЯ

«КОСТРОМСКАЯ ГОСУДАРСТВЕННАЯ СЕЛЬСКОХОЗЯЙСТВЕННАЯ АКАДЕМИЯ»

Кафедра информационных технологий в электроэнергетике

Утверждаю

Декан инженерно-технологического факультета

Иванова М.А.

«15» мая 2024 года

ФОНД ОЦЕНОЧНЫХ СРЕДСТВ
по дисциплине
«ИНФОРМАТИКА И ЦИФРОВЫЕ ТЕХНОЛОГИИ»

Направление подготовки: (специальность) ВО	<u>23.03.03 «Эксплуатация транспортно-технологических машин и комплексов»</u>
Направленность (специализация) профиль	<u>«Автомобили и автомобильное хозяйство»</u>
Квалификация выпускника	<u>бакалавр</u>
Форма обучения	<u>очная</u>
Срок освоения ОПОП ВО	<u>4 года</u>

Фонд оценочных средств предназначен для оценивания сформированности компетенций по дисциплине «Информатика и цифровые технологии».

Разработчик:
старший преподаватель Богданова Т.М. _____

Утвержден на заседании кафедры:
информационных технологии в электроэнергетике
протокол № 9 от «08» мая 2024 года

Заведующий кафедрой Климов Н.А. _____

Согласовано:
Председатель методической комиссии инженерно-технологического
факультета

Трофимов М.А. _____
протокол № 5 от «14» мая 2024 года

Паспорт фонда оценочных средств

Таблица 1.

Модуль дисциплины	Формируемые компетенции или их части	Оценочные материалы и средства	Количество
Наука информатика. Информация и информационные процессы. Виды и свойства информации. Измерение информации.	УК - 1	ТСк	24
Программное обеспечение ПК. Классификация программного обеспечения. Операционная среда Windows. Организация файловой системы. Файловые менеджеры	УК - 1	ТСк КнР	44 4
Представление данных в памяти ЭВМ. Кодирование информации. Математические основы информатики. Основы логики	УК - 1	ТСк ИДЗ	44 5
История развития компьютерной техники и технологий. Архитектура ЭВМ. Компоненты персонального компьютера; назначение, характеристики и принцип действия	УК - 1	ТСК	52
Прикладное программное обеспечение. Обработка документов средствами текстовых процессоров. Оформление документов	УК – 1 ОПК-4	ТСк КнР	30 4
Обработка документов средствами табличных процессоров. Представление табличных данных. Операции с данными. Функциональные возможности табличных процессоров	УК – 1 ОПК-4	ТСк КнР	24 4
Основы информационных систем. Системы управления базами данных и базы данных. Функциональные возможности БД	УК – 1 ОПК-4	ТСк КнР	22 6
Основы и методы защиты информации	УК - 1	ТСк	30
Компьютерная графика. Методы представления графических изображений.	УК – 1 ОПК-4	ТСк КнР	20 4

**1 ОЦЕНОЧНЫЕ МАТЕРИАЛЫ, НЕОБХОДИМЫЕ ДЛЯ
ОЦЕНКИ ЗНАНИЙ, УМЕНИЙ И НАВЫКОВ ДЕЯТЕЛЬНОСТИ
В ПРОЦЕССЕ ОСВОЕНИЯ ДИСЦИПЛИНЫ**

Таблица 2 – Формируемые компетенции

Код и наименование компетенции	Модуль дисциплины	Оценочные материалы и средства
<p>УК – 1. Способен осуществлять поиск, критический анализ и синтез информации, применять системный подход для решения поставленных задач</p>	<p>Модуль 1. Наука информатика. Информация и информационные процессы. Виды и свойства информации. Измерение информации.</p>	
	<p>ИД-2_{ук-1} Находит и критически анализирует информацию, необходимую для решения поставленной задачи.</p>	<p>Тестирование</p>
	<p>Модуль 2. Программное обеспечение ПК. Классификация программного обеспечения Операционная среда Windows. Организация файловой системы. Файловые менеджеры</p>	
	<p>ИД-2_{ук-1} Находит и критически анализирует информацию, необходимую для решения поставленной задачи. ИД-4_{ук-1} Грамотно, логично, аргументировано формирует собственные суждения и оценки. Отличает факты от мнений, интерпретаций, оценок и т.д. в рассуждениях других участников деятельности</p>	<p>Тестирование Контрольная работа</p>
	<p>Модуль 3. Представление данных в памяти ЭВМ. Кодирование информации. Математические основы информатики. Основы логики</p>	
	<p>ИД-2_{ук-1} Находит и критически анализирует информацию, необходимую для решения поставленной задачи. ИД-3_{ук-1} Рассматривает возможные варианты решения задачи, оценивая их достоинства и недостатки.</p>	<p>Тестирование Индивидуальное задание</p>
	<p>Модуль 4. История развития компьютерной техники и технологий. Архитектура ЭВМ. Компоненты персонального компьютера; назначение, характеристики и принцип действия</p>	
	<p>ИД-2_{ук-1} Находит и критически анализирует информацию, необходимую для решения поставленной задачи.</p>	<p>Тестирование</p>
<p>УК-1. Способен осуществлять поиск, критический анализ и синтез информации, применять системный подход для решения поставленных задач ОПК-4 Способен понимать принципы работы современных информационных технологий и использовать</p>	<p>Модуль 5. Прикладное программное обеспечение. Обработка документов средствами текстовых процессоров. Оформление документов</p>	
	<p>ИД-3_{ук-1} Рассматривает возможные варианты решения задачи, оценивая их достоинства и недостатки. ИД-1_{опк-4} Понимает принципы работы современных информационных технологий и использует их для решения задач профессиональной деятельности</p>	<p>Тестирование Контрольная работа</p>
	<p>Модуль 6. Обработка документов средствами табличных процессоров. Представление табличных данных. Операции с</p>	

их для решения задач профессиональной деятельности	данными. Функциональные возможности табличных процессоров	
	ИД-3 _{ук-1} Рассматривает возможные варианты решения задачи, оценивая их достоинства и недостатки. ИД-4 _{ук-1} Грамотно, логично, аргументировано формирует собственные суждения и оценки. Отличает факты от мнений, интерпретаций, оценок и т.д. в рассуждениях других участников деятельности ИД-1 _{опк-4} Понимает принципы работы современных информационных технологий и использует их для решения задач профессиональной деятельности	Тестирование
		Контрольная работа
	Модуль 7. Основы информационных систем. Системы управления базами данных и базы данных. Функциональные возможности БД	
	ИД-1 _{ук-1} Анализирует задачу, выделяя ее базовые составляющие, осуществляет декомпозицию задачи. ИД-2 _{ук-1} Находит и критически анализирует информацию, необходимую для решения поставленной задачи. ИД-5 _{ук-1} Определяет и оценивает последствия возможных решений задачи ИД-1 _{опк-4} Понимает принципы работы современных информационных технологий и использует их для решения задач профессиональной деятельности	
		Тестирование
		Контрольная работа
	Модуль 8. Основы и методы защиты информации	
УК-1. Способен осуществлять поиск, критический анализ и синтез информации, применять системный подход для решения поставленных задач	ИД-2 _{ук-1} Находит и критически анализирует информацию, необходимую для решения поставленной задачи. ИД-5 _{ук-1} Определяет и оценивает последствия возможных решений задачи	Тестирование
УК-1. Способен осуществлять поиск, критический анализ и синтез информации, применять системный подход для решения поставленных задач ОПК-4 Способен понимать принципы работы современных информационных технологий и использовать их для решения задач профессиональной деятельности	Модуль 9. Компьютерная графика. Методы представления графических изображений.	
	ИД-2 _{ук-1} Находит и критически анализирует информацию, необходимую для решения поставленной задачи. ИД-5 _{ук-1} Определяет и оценивает последствия возможных решений задачи выполнять чертежи простых объектов ИД-1 _{опк-4} Понимает принципы работы современных информационных технологий и использует их для решения задач профессиональной деятельности	
		Тестирование
		Контрольная работа

**Оценочные материалы и средства
для проверки сформированности компетенций**

**Модуль 1. Наука информатика. Информация и информационные процессы.
Виды и свойства информации. Измерение информации.**

Фонд тестовых заданий для текущего контроля знаний по теме:

Выберите один правильный вариант:

Виды информации по способу восприятия информации человеком:

текстовая, числовая, графическая, табличная
научная, социальная, политическая, экономическая, религиозная
обыденная, производственная, техническая, управленческая
+ визуальная, звуковая, тактильная, органолептическая
математическая, биологическая, медицинская, психологическая

Виды информации по форме представления:

социальная, политическая, экономическая, техническая, религиозная
+ текстовая, числовая, символьная, графическая
обыденная, научная, производственная, управленческая
визуальная, звуковая, тактильная, органолептическая
математическая, биологическая, медицинская, психологическая

Визуальной называют информацию, которая воспринимается человеком посредством органов ...

+ зрения
осязания (кожей)
обоняния
слуха
восприятия вкуса

Последовательность символов длиной из 8 бит называется ...

Адресом
Стандартом
Дитом
+ байтом

Аудиоинформацией называют информацию, которая воспринимается посредством органов ...

Зрения
осязания (кожей)
обоняния
+ слуха
восприятия вкуса

Вариант, в котором единицы измерения информации расположены в порядке возрастания

+ мегабайт, гигабайт, терабайт
гигабайт, мегабайт, терабайт
мегабайт, терабайт, гигабайт
терабайт, мегабайт, гигабайт

К аудиоинформации относят информацию, которая передается посредством ...

переноса вещества
электромагнитных волн
световых волн
+ звуковых волн
знаковых моделей

Прагматический аспект – это характеристика информации с точки зрения...

+ Полезности

ее смысла

количества информации

структуры информации

Информация, достаточная для решения поставленной задачи

Полезная

Актуальная

+ Полная

Достоверная

понятная

Семантический аспект – это характеристика информации с точки зрения...

+ ее смысла

количества информации

структуры информации

полезности

Информационный процесс обеспечивается ...

+ информационными системами и средствами передачи данных

программным обеспечением

аппаратным (техническим) обеспечением

коммуникационными каналами

Основополагающее понятие ИНФОРМАТИКИ

информационные технологии

+ процесс переработки информации

информационная модель

схема информационных обменов

Размер файла в операционной системе определяется в ...

+ Байтах

Битах

Секторах

кластерах

Информация, с помощью которой можно решить поставленную задачу

Понятная

Актуальная

Достоверная

+ Полезная

полная

Составляющие информатики

технические (аппаратные) и программные средства

+ технические средства и программные приложения

средства ввода/вывода информации и офисные программные средства

информационные системы и коммуникации

Понятие, определяющее информацию, представленную в виде, пригодном для переработки автоматизированными или автоматическими средствами

определяется понятием

+ данные

сигналы

агент

тезаурус

За минимальную единицу измерения количества информации принят...

1 слово

1 пиксель

1 байт
+ 1 бит
1 бит – это...

+ 1 или 0
01
11
10

Действия, выполняемые с информацией, называются...

+ информационными процессами
физическими процессами
структурными процессами
организационными процессами

В 1 Кбайте...

1000 бит
+ $8 \cdot 2^{10}$ бит
1024 бит
 10^3 бит

1 Мбайт равен...

1000000 бит
1000000 байт
+ 1024 Кбайт
1024 байт

Выберите вариант, в котором объемы памяти расположены в порядке возрастания

+ 10 бит, 2 байта, 20 бит, 1010 байт, 1 Кбайт
10 бит, 20 бит, 2 байта, 1 Кбайт, 1010 байт
10 бит, 20 бит, 2 байта, 1010 байт, 1 Кбайт
10 бит, 2 байта, 20 бит, 1 Кбайт, 1010 байт

Информация – это...

знаки и символы
+ представление реального мира при помощи знаков и символов
память
символы

Считая, что каждый символ кодируется 16-ю битами, оцените информационный объем следующей фразы в кодировке Unicode: В шести литрах 6000 миллилитров.

1024 байта
1024 бита
512 байт
+512 бит

Таблица 3 – Критерии оценки сформированности компетенций

Код и наименование индикатора достижения компетенции (части компетенции)	Критерии оценивания сформированности компетенции (части компетенции)		
	на базовом уровне		на повышенном уровне
	соответствует оценке «удовлетворительно» 50-64% от максимального балла	соответствует оценке «хорошо» 65-85% от максимального балла	соответствует оценке «отлично» 86-100% от максимального балла
ИД-2ук-1 Находит и критически анализирует информацию,	Прошел тестирование в указанные рейтинг-плане сроки. Показывает частичное знание материала по основным	Прошел тестирование в указанные рейтинг-плане сроки. Показывает знание	Прошел тестирование в указанные рейтинг-плане сроки. Показывает знание

необходимую для решения поставленной задачи.	задачам информатики, видам, свойствам и единицам измерения информации, но испытывает затруднения в анализе информации, необходимой для решения поставленной задачи.	материала по основным задачам информатики, видам, свойствам и единицам измерения информации, но допускает погрешности в анализе информации, необходимой для решения поставленной задачи.	материала по основным задачам информатики, видам, свойствам и единицам измерения информации, правильно находит и критически анализирует информацию, необходимую для решения поставленной задачи.
--	---	--	--

**Модуль 2. Программное обеспечение ПК. Классификация программного обеспечения
Операционная среда Windows. Организация файловой системы. Файловые менеджеры**

Фонд тестовых заданий для текущего контроля знаний по теме:

Выберите один правильный вариант:

В операционной системе Windows собственное имя файла не может содержать символ...

+ вопросительный знак (?)

запятую (,)

точку (.)

знак сложения (+)

Укажите неправильно записанное имя файла:

a:\prog\pst.exe

docum.txt

+ doc?.lst

класс!

Расширение имени файла, как правило, характеризует...

время создания файла

объем файла

место, занимаемое файлом на диске

+ тип информации, содержащейся в файле

Фотография «Я на море» сохранена в папке Лето на диске D:\, укажите его полное имя

D:\Лето\Я на море.txt

+ D:\Лето\Я на море.jpg

D:\Я на море.jpg

D:\Лето\Я на море.avi

Операционная система выполняет...

+ обеспечение организации и хранения файлов

подключение устройств ввода/вывода

организацию обмена данными между компьютером и различными периферийными устройствами

организацию диалога с пользователем, управление аппаратурой и ресурсами компьютера

Файловая система необходима...

для управления аппаратными средствами

для тестирования аппаратных средств

+ для организации структуры хранения

для организации структуры аппаратных средств

Каталог (папка) – это...

команда операционной системы, обеспечивающая доступ к данным
+ группа файлов на одном носителе, объединяемых по какому-либо критерию
устройство для хранения группы файлов и организации доступа к ним
путь, по которому операционная система определяет место файла

Текстовые документы имеют расширения...

*.exe
*.bmp
+ *.txt
*.com

Папки (каталоги) образуют ... структуру

+ Иерархическую

Сетевую

Циклическую

реляционную

Файлы могут иметь одинаковые имена в случае...

если они имеют разный объем

если они созданы в различные дни

если они созданы в различное время суток

+ если они хранятся в разных каталогах

Интерфейс – это...

+ совокупность средств и правил взаимодействия устройств ПК, программ и пользователя

комплекс аппаратных средств

элемент программного продукта

часть сетевого оборудования

Файловая система определяет

+ способ организации данных на диске

физические особенности носителя

емкость диска

число пикселей на диске

Файл – это ...

единица измерения информации

программа в оперативной памяти

текст, распечатанный на принтере

+ организованный набор данных, программа или данные на диске, имеющие имя

Размер файла в операционной системе определяется

+ в байтах

в битах

в секторах

в кластерах

Во время исполнения прикладная программа хранится...

в видеопамяти

в процессоре

+ в оперативной памяти

на жестком диске

Имена файлов, в которых хранятся на диске созданные документы (тексты или рисунки), задаются...

автоматически программой (текстовым или графическим редактором)

+ создателем документа

операционной системой

документы не имеют имен

Стандартной программой в ОС Windows являются:

+ Калькулятор
MS Word
MS Excel
Internet Explorer

Чтобы сохранить текстовый файл (документ) в определенном формате необходимо задать...

размер шрифта
+ тип файла
параметры абзаца
размеры страницы

Задан полный путь к файлу c:\doc\proba.txt. Назовите полное имя файла

+ c:\doc\proba.txt
proba.txt
doc\proba.txt
txt

Операционные системы представляют собой программные продукты, входящие в состав...

прикладного программного обеспечения
+ системного программного обеспечения
системы управления базами данных
систем программирования

Какая программа в ОС Windows представляет данные компьютера в древовидной форме?

+ Проводник;
Writer;
Total Commander;
Free Commander.

Если нажать комбинацию клавиш {Ctrl+V, Shift+Insert} — это...

Вырезать объект;
Удалить абзац;
+ Вставка из буфера обмена;
Отмена действия.

Копирование в буфер обмена:

+ Ctrl+C;
Alt+C;
Ctrl+X;
Ctrl+Z.

Если нажать комбинацию клавиш Ctrl+A в окне проводник, то...

Выделится файл под курсором;
Выделятся файлы с буквой А;
+ Выделятся все объекты текущей папки;
Откроется окно архивации файлов.

Для переключения между запущенными приложениями можно нажать комбинацию клавиш:

Alt + Shift;
Ctrl + Tab;
+Alt + Tab;
Ctrl + F5

Программы обслуживания устройств компьютера называются:

Архиваторами;
Утилитами;

+ Драйверами;
Резидентными.

Программное обеспечение компьютера делится на:

Сервисное, прикладное, системное;

Инструментальное, сетевое, прикладное;

Операционное, системное, базовое;

+ Прикладное, системное, инструментальное

Если комплекс программ предназначен для решения задач определённого класса конкретной предметной области, то он относится к классу ...

+ Прикладного ПО;

Системного ПО;

Сетевое ПО;

Базовое ПО.

Если комплекс программ составляет некоторое ядро, без которого компьютер не может работать, то он относится к классу ...

Прикладного ПО;

+ Системного ПО;

Офисного ПО;

Инструментального ПО.

Если комплекс программ обеспечивает создание новых программ для компьютера, то он относится к классу ...

Системного ПО;

Сетевое ПО;

Базовое ПО.

+ Инструментального ПО;

Модуль операционной системы, который управляет файловой системой, обеспечивает доступ к ней и обмен файлами между периферийными устройствами, называется...

+ Базовый модуль;

Модуль среды разработки;

Файловый менеджер;

Проводник.

Назовите функции программы – компилятора.

Построчный перевод программы с языка машинных кодов на ЯВУ;

+ Перевод в машинный код всей программы и создание нового файла, готового к исполнению;

Построчный перевод программы с ЯВУ на язык машинных кодов;

Перевод в машинный код всей программы.

Назовите функции программы — интерпретатора.

+ Перевод в машинный код всей программы.

Построчный перевод программы с языка машинных кодов на ЯВУ;

Перевод в машинный код всей программы и создание нового файла, готового к исполнению;

Построчный перевод программы с ЯВУ на язык машинных кодов;

ОС Windows. Операционная система — это ...

Прикладная программа;

Инструментальная программа;

Совокупность элементов программного и аппаратного обеспечения, предназначенных для устранения неполадок ПО компьютера;

+Совокупность элементов программного и аппаратного обеспечения, предназначенных для распределения ресурсов компьютера и управления ими;

ОС Windows. С помощью комбинации клавиш Alt+F4 можно ...

+ Закрыть окно;

Свернуть окно;

Перейти на рабочий стол;

Открыть проводник.

Программы, предназначенные для эксплуатации и технического обслуживания ЭВМ:

+ Системные

Системы программирования

Прикладные

Офисные

Операционные системы – это ... программы:

+ Системные

Системы программирования

Прикладные

Офисные

Драйверы устройств – это ... программы:

+ Системные

Системы программирования

Прикладные

Офисные

Антивирусные программы – это ... программы:

+ Системные

Системы программирования

Прикладные

Офисные

Программы, которые пользователь использует для решения различных задач, не прибегая к программированию:

Системные

Системы программирования

+ Прикладные

Офисные

Текстовые редакторы – это ... программы:

Системные

Системы программирования

+ Прикладные

Офисные

Графические редакторы – это ... программы:

Системные

Системы программирования

+ Прикладные

Офисные

Электронные таблицы – это ... программы:

Системные

Системы программирования

+ Прикладные

Инструментальные

Программы, предназначенные для разработки и эксплуатации других программ:

Системные

+ Системы программирования

Прикладные

Офисные

Таблица 4 – Критерии оценки сформированности компетенций

Код и наименование	Критерии оценивания сформированности компетенции (части компетенции)
--------------------	--

индикатора достижения компетенции (части компетенции)	на базовом уровне	на повышенном уровне	
	соответствует оценке «удовлетворительно» 50-64% от максимального балла	соответствует оценке «хорошо» 65-85% от максимального балла	соответствует оценке «отлично» 86-100% от максимального балла
ИД-2 _{ук-1} Находит и критически анализирует информацию, необходимую для решения поставленной задачи. ИД-4 _{ук-1} Грамотно, логично, аргументировано формирует собственные суждения и оценки. Отличает факты от мнений, интерпретаций, оценок и т.д. в рассуждениях других участников деятельности	Прошел тестирование в указанные рейтинг-плане сроки. Показывает частичное знание материала по программному обеспечению ПК, классификации программного обеспечения; ориентируется в операционной среде Windows, организации файловой системы и работе файловых менеджеров, но испытывает затруднения в анализе информации, необходимой для решения поставленной задачи и формировании собственных суждений и оценки.	Прошел тестирование в указанные рейтинг-плане сроки. Показывает знание материала по программному обеспечению ПК, классификации программного обеспечения; ориентируется в операционной среде Windows, организации файловой системы и работе файловых менеджеров, но допускает погрешности в анализе информации, необходимой для решения поставленной задачи и формировании собственных суждений и оценки.	Прошел тестирование в указанные рейтинг-плане сроки. Показывает знание материала по программному обеспечению ПК, классификации программного обеспечения; ориентируется в операционной среде Windows, организации файловой системы и работе файловых менеджеров, правильно находит и критически анализирует информацию, необходимую для решения поставленной задачи; грамотно, логично, аргументировано формирует собственные суждения и оценки.

**Модуль 3. Представление данных в памяти ЭВМ. Кодирование информации.
Математические основы информатики. Основы логики.**

Фонд тестовых заданий для текущего контроля знаний по теме:

Выберите один правильный ответ:

Сколько цифр в привычной нам системе счисления, с которой люди пользуются в жизни?

Выберите один из 5 вариантов ответа:

- 2
- 8
- +10

16

4

Укажите какие из систем счисления являются позиционными:

Выберите правильные варианты ответов:

Римская система счисления

+Десятичная система счисления

Древнеегипетская система счисления

+Двоичная система счисления

Переведите десятичное число 973 в двоичную систему счисления и напишите ответ.

Запишите число:

1111001101

Переведите десятичное число 895 в двоичную систему счисления и напишите ответ.

Запишите число:

1101111111

Переведите десятичное число 799 в двоичную систему счисления и напишите ответ.

Запишите число:

1100011111

Переведите число 1111100001 из двоичной системы счисления в десятичную и напишите ответ.

Запишите число:

993

Переведите число 1110001011 из двоичной системы счисления в десятичную и напишите ответ.

Запишите число:

907

Переведите число 1110000011 из двоичной системы счисления в десятичную и напишите ответ.

Запишите число:

899

Переведите десятичное число 973 в восьмеричную систему счисления и напишите ответ.

Запишите число:

1715

Переведите десятичное число 895 в восьмеричную систему счисления и напишите ответ.

Запишите число:

1577

Переведите десятичное число 967 в восьмеричную систему счисления и напишите ответ.

Запишите число:

1707

Переведите целое восьмеричное число 1741 в десятичную систему счисления и напишите ответ.

Запишите число:

993

Переведите целое восьмеричное число 1613 в десятичную систему счисления и напишите ответ.

Запишите число:

907

Переведите целое восьмеричное число 1543 в десятичную систему счисления и напишите ответ.

Запишите число:

867

Переведите десятичное число 973 в шестнадцатеричную систему счисления и напишите ответ.

Запишите ответ:

3CD

Переведите десятичное число 895 в шестнадцатеричную систему счисления и напишите ответ.

Запишите ответ:

37F

Переведите десятичное число 967 в шестнадцатеричную систему счисления и напишите ответ.

Запишите ответ:

3C7

Переведите целое шестнадцатеричное число 3E1 в десятичную систему счисления и напишите ответ.

Запишите число:

993

Переведите целое шестнадцатеричное число 38B в десятичную систему счисления и напишите ответ.

Запишите число:

907

Переведите целое шестнадцатеричное число 363 в десятичную систему счисления и напишите ответ.

Запишите число:

867

Форма мышления, которая выделяет существенные признаки предмета или класса предметов, отличающие его от других – это:

+понятие

суждение

умозаключение

Некоторое повествовательное предложение, которое может быть истинным или ложным – это:

понятие

+суждение

умозаключение

Прием мышления, позволяющий на основе одного или нескольких суждений-посылок получить новое суждение (знание или вывод) – это:

понятие

суждение

+ умозаключение

Определите, истинно или ложно составное суждение: «Число 36 делится на 6 и на 8»:

истинно

+ложно

нельзя определить истинность или ложность

Определите, истинно или ложно составное суждение: «Число 36 делится на 6 или на 8»:

+ истинно

ложно

нельзя определить истинность или ложность

Составное суждение со связкой ИЛИ считается истинным, если:

+ истинно хотя бы одно из составляющих суждений

одновременно истинны составляющие суждения

Составное суждение со связкой И считается истинным, если:

истинно хотя бы одно из составляющих суждений

+ одновременно истинны составляющие суждения

В правиле «Если обнаружены ошибки, то их нужно исправить» суждение «Обнаружены

ошибки» — это:

+ предпосылка
следствие

В правиле «Если идет дождь, то на улице сыро» следствием является суждение:

Идет дождь

+На улице сыро

Присоединение частицы НЕ к высказыванию – это:

дизъюнкция
конъюнкция
импликация
эквивалентность
+ инверсия

Соединение двух простых высказываний А и В в одно составное с помощью союза И – это:

дизъюнкция
+ конъюнкция
импликация
эквивалентность
инверсия

Операция дизъюнкция называется иначе:

логическое умножение
+ логическое сложение
логическое следование
логическое равенство
логическое отрицание

Операция импликация называется иначе:

логическое умножение
логическое сложение
+ логическое следование
логическое равенство
логическое отрицание

Эквивалентность – это:

соединение двух простых высказываний в одно составное с помощью союза И
соединение двух простых высказываний в одно составное с помощью союза ИЛИ
соединение двух высказываний в одно с помощью оборота речи «Если ..., то...»
+ соединение двух высказываний в одно с помощью оборота речи «...тогда и только тогда, когда ...»
присоединение частицы НЕ к высказыванию

Составное высказывание, образованное с помощью операции импликации:

+ ложно тогда и только тогда, когда из истинной предпосылки следует ложный вывод
истинно тогда и только тогда, когда из истинной предпосылки следует ложный вывод
истинно тогда и только тогда, когда оба высказывания одновременно либо ложны, либо истинны

истинно, когда хотя бы одно высказывание истинно

истинно тогда и только тогда, когда составляющие высказывания одновременно истинны

Составное высказывание, образованное с помощью операции эквивалентности:

ложно тогда и только тогда, когда из истинной предпосылки следует ложный вывод
истинно тогда и только тогда, когда из истинной предпосылки следует ложный вывод
+ истинно тогда и только тогда, когда оба высказывания одновременно либо ложны, либо истинны

истинно, когда хотя бы одно высказывание истинно

истинно тогда и только тогда, когда составляющие высказывания одновременно истинны

Какой логической операции соответствует таблица истинности?

A	B	A ? B
0	0	0
0	1	0
1	0	0
1	1	1

дизъюнкция
+ конъюнкция
эквивалентность
инверсия
импликация

Какой логической операции соответствует таблица истинности?

A	B	A ? B
0	0	0
0	1	1
1	0	1
1	1	1

+ дизъюнкция
конъюнкция
эквивалентность
инверсия
импликация

Какой логической операции соответствует таблица истинности?

A	B	A ? B
0	0	1
0	1	1
1	0	0
1	1	1

дизъюнкция
конъюнкция
эквивалентность
инверсия
+ импликация

Какой логической операции соответствует таблица истинности?

A	B	A ? B
0	0	1
0	1	0
1	0	0
1	1	1

дизъюнкция
конъюнкция
+ эквивалентность
инверсия
импликация

Какой логической операции соответствует таблица истинности?

A	?
1	0
0	1

дизъюнкция
конъюнкция
эквивалентность
+инверсия
импликация

Даны высказывания:

A – «Петя едет в автобусе»

B – «Петя читает книгу»

C – «Петя насвистывает»

Какое высказывание соответствует логическому выражению $A \wedge B \wedge \bar{C}$?

+Петя, не насвистывая, едет в автобусе и читает книгу

Петя, насвистывая, едет в автобусе или читает книгу

Петя едет в автобусе, читая книгу, или насвистывает

Петя едет в автобусе или, не насвистывая, читает книгу

Даны высказывания:

A – «Петя едет в автобусе»

B – «Петя читает книгу»

C – «Петя насвистывает»

Какое высказывание соответствует логическому выражению $A \vee (B \wedge \bar{C})$?

Петя, не насвистывая, едет в автобусе и читает книгу

Петя, насвистывая, едет в автобусе или читает книгу

Петя едет в автобусе, читая книгу, или насвистывает

+ Петя едет в автобусе или, не насвистывая, читает книгу

Даны высказывания:

A – «Иванов здоров»

B – «Иванов богат»

Какая формула соответствует высказыванию: «Если Иванов здоров и богат, то он здоров»?

+ $(A \wedge B) \rightarrow A$

$(A \vee B) \rightarrow B$

$A \rightarrow (A \wedge B)$

$(A \wedge B) \rightarrow B$

Даны высказывания:

A – «X – положительное число; B – «Y – положительное число»

Какая формула соответствует высказыванию «Хотя бы одно из чисел X и Y положительно»?

$A \wedge B$

+ $A \vee B$

$A \rightarrow B$

$A \leftrightarrow B$

Даны высказывания: A – «X>0»; B – «X≤3»

Какая формула соответствует высказыванию «0<X≤3»

+ $A \wedge B$

$A \vee B$

$A \rightarrow B$

$A \leftrightarrow B$

Таблица 5 – Критерии оценки сформированности компетенций

Код и наименование индикатора достижения компетенции (части компетенции)	Критерии оценивания сформированности компетенции (части компетенции)		
	на базовом уровне	на повышенном уровне	
	соответствует оценке «удовлетворительно» 50-64% от максимального балла	соответствует оценке «хорошо» 65-85% от максимального балла	соответствует оценке «отлично» 86-100% от максимального балла
ИД-2 _{УК-1} Находит и критически анализирует информацию, необходимую для решения поставленной задачи. ИД-3 _{УК-1} Рассматривает возможные варианты решения задачи, оценивая их достоинства и недостатки.	Прошел тестирование в указанные рейтинг-плане сроки. Показывает частичное знание материала по представлению данных в памяти ЭВМ и кодировании информации, но испытывает затруднения в анализе информации, необходимой для решения поставленной задачи.	Прошел тестирование в указанные рейтинг-плане сроки. Показывает знание материала по представлению данных в памяти ЭВМ, кодировании информации и основам логики, но допускает погрешности в анализе информации, необходимой для решения поставленной задачи; рассматривает возможные варианты решения задачи.	Прошел тестирование в указанные рейтинг-плане сроки. Показывает знание материала по представлению данных в памяти ЭВМ, кодировании информации и основам логики, правильно находит и критически анализирует информацию, необходимую для решения поставленной задачи; рассматривает возможные варианты решения задачи, оценивая их достоинства и недостатки.

**Модуль 4. История развития компьютерной техники и технологий. Архитектура ЭВМ.
Компоненты персонального компьютера; назначение, характеристики и принцип действия.**

Фонд тестовых заданий для текущего контроля знаний по теме:

Выберите один правильный вариант:

Для машин ... поколения потребовалась специальность «оператор ЭВМ»

Первого

+ Второго

третьего

четвертого

Первая ЭВМ в нашей стране называлась ...

Стрела

+ МЭСМ

ИВМ РСБЭСМ

Основные принципы цифровых вычислительных машин были разработаны

Блезом Паскалем

Готфридом Вильгельмом Лейбницем

Чарльзом Беббиджем

+ Джоном фон Нейманом

Языки программирования названы в честь ...

Н. Вирта

+ Б. Паскаля

А. Лавлейса

Д. Неймана

Автор эскиза механического тринадцатиразрядного суммирующего счётного устройства

Ленардо да Винчи

Вильгельм Шиккард

+ Готфрид Лейбниц

Чарльз Беббидж

Элементная база компьютеров третьего поколения

Транзистор

+ Интегральные Схемы

Электронная лампа

БИС

Блез Паскаль изобрёл первую ... машину – «Паскалину»

+ Механическую

Электромеханическую

электронно-вычислительную

электронную

Француз Жозеф Жаккар применил в своей ткацкой машине ... для ввода информации

+ Перфоленты

магнитные накопители

магнитные ленты

перфокарты

Первые программы появились ... поколения ЭВМ

в первом

+ во втором

в третьем

в четвертом

Языки высокого уровня появились ...

в первой половине XX века

+ во второй половине XX века

в 1946 году

в 1951 году

ЭВМ первого поколения построены на ...

Шестерёнках

МИС

+ электронных лампах

магнитных элементах

... предложил концепцию хранимой программы

Д. Буль

К. Шеннон

А. Тьюринг

+ Д. Нейман

Элементная база компьютеров первого поколения

Транзистор

ИС

+ Электронная лампа

БИС

Двоичную систему счисления впервые в мире предложил ...

Блез Паскаль

+ Готфрид Вильгельм Лейбниц

Чарльз Беббидж

Джордж Буль

Большая интегральная схема (БИС)

транзисторы, расположенные на одной плате

+ кристалл кремния, на котором размещаются от десятков до сотен логических элементов

набор программ для работы на ЭВМ

набор ламп, выполняющих различные функции

Счетное устройство, состоящее из доски, линий, нанесенных на неё и нескольких камней

Паскалина

Эниак

+ Абак

МЭСМ

Элементная база компьютеров второго поколения

+ Транзистор

ИС

Электронная лампа

БИС

... создал счётную машину – прототип арифмометра

+ Б. Паскаль

В. Шиккард

С. Патридж

Г. Лейбниц

Массовое производство персональных компьютеров началось в ... годы

40-е

90-е

50-е

+ 80-е

Под термином «поколение ЭВМ» понимают ...

все счетные машины

+ все типы и модели ЭВМ, построенные на одних и тех же научных и технических принципах

совокупность машин, предназначенных для обработки, хранения и передачи информации

все типы и модели ЭВМ, созданные в одной и той же стране

Первая ЭВМ называлась ...

МИНСК

БЭСМ

+ ЭНИАК

ИВМ

Малая счётная электронная машина, созданная в СССР в 1952 году

+ МЭСМ

Минск-22

БЭСМ

БЭСМ-6

Основоположник отечественной вычислительной техники

+ Сергей Алексеевич Лебедев

Николай Иванович Лобачевский

Михаил Васильевич Ломоносов

Пафнутий Львович Чебышев

Первая ЭВМ в нашей стране появилась в ...

XIX веке

60-х годах XX века

первой половине XX века

+ 1951 году

... первым выдвинул идею создания программируемой счётной машины

А. Лавлейс

+ Ч. Бэббидж

Р. Биссакар

Э. Шугу

Первые ЭВМ были созданы в ... годы 20 века

+ 40-е

60-е

70-е

80-е

Основы современной организации ЭВМ описал ...

+ Джон фон Нейман

Джордж Буль

Ада Лавлейс

Норберт Винер

Первую вычислительную машину изобрёл ...

Джон фон Нейман

Джордж Буль

Норберт Винер

+ Чарльз Беббидж

Первая ЭВМ появилась в ... году

1823

+ 1946

1949

1951

Первая в мире программа была написана ...

Чарльзом Бэббиджем

+ Адой Лавлейс

Говардом Айкеном

Полом Алленом

Элементная база компьютеров четвёртого поколения

Транзистор

ИС

Электронная лампа

+ БИС

Первые операционные системы появились поколении машин

в первом

+ во втором

в третьем

в четвертом

Винчестер предназначен для...

+ постоянного хранения информации, часто используемой при работе на компьютере

подключения периферийных устройств

управления работой ЭВМ по заданной программе

хранения информации, не используемой постоянно на компьютере

Производительность работы компьютера (быстрота выполнения операций) зависит от...

размера экрана дисплея

+ частоты процессора

напряжения питания

быстроты нажатия на клавиши

Характеристикой монитора является...

+ разрешающая способность

тактовая частота

дискретность

время доступа к информации

Шины персонального компьютера обеспечивают...

+ соединение между собой его элементов и устройств

устранение излучения сигналов

устранение теплового излучения

применение общего источника питания

Тактовая частота процессора измеряется в...

+ МГц

Мбайт

Кбайт

Бит

Процессор обрабатывает информацию...

в десятичной системе счисления

+ в двоичном коде

на языке Бейсик

в текстовом виде

На материнской плате размещается ...

+ процессор

жесткий диск (винчестер)

блок питания

системный блок

Персональный компьютер – это...

устройство для работы с текстами

электронное вычислительное устройство для обработки чисел

устройство для хранения информации любого вида

+ многофункциональное электронное устройство для работы с информацией и решения задач пользователя

Дисковод – это устройство для...

обработки команд исполняемой программы

+ чтения/записи данных с внешнего носителя

хранения команд исполняемой программы

долговременного хранения информации

В момент включения персонального компьютера программа тестирования персонального

компьютера записана в
оперативной памяти
регистрах процессора
+ в микросхеме BIOS
на внешнем носителе

Минимальная комплектация персонального компьютера включает:

монитор, клавиатура, системный блок, модем
+ монитор, клавиатура, системный блок, мышь
монитор, клавиатура, принтер, мышь
на усмотрение пользователя в зависимости от решаемых задач

Постоянно запоминающее устройство (ПЗУ) является ... памятью

+ энергонезависимой
энергозависимой
динамической
оперативной с произвольным доступом

Обработка информации ПК производится ...

+ процессором
адаптером
материнской платой
клавиатурой

Общие принципы функционирования вычислительных машин сформулированы в 40-х годах XX столетия были сформулированы:

+ Джоном фон Нейманом
разработчиками компании Microsoft
Билом Гейтсом

При выключении компьютера вся информация стирается...

на гибком диске
на CD-ROM диске
на жестком диске
+ в оперативной памяти

В состав мультимедиа-компьютера обязательно входит...

проекционная панель
+ CD-ROM дисковод и звуковая плата
модем
плоттер

Какое из устройств предназначено для ввода информации...

процессор
принтер
ПЗУ
+ клавиатура

Манипулятор “мышь” – это устройство...

модуляции и демодуляции
считывания информации
долговременного хранения информации
+ ввода информации

Программа, позволяющая управлять внешними устройствами компьютера, называется...

браузер
+ драйвер
операционная система
система программирования

Вредное воздействие на здоровье человека может оказывать...

принтер

+ монитор
системный блок
модем

Таблица 6– Критерии оценки сформированности компетенций

Код и наименование индикатора достижения компетенции (части компетенции)	Критерии оценивания сформированности компетенции (части компетенции)		
	на базовом уровне		на повышенном уровне
	соответствует оценке «удовлетворительно» 50-64% от максимального балла	соответствует оценке «хорошо» 65-85% от максимального балла	соответствует оценке «отлично» 86-100% от максимального балла
ИД-2 _{УК-1} Находит и критически анализирует информацию, необходимую для решения поставленной задачи.	Прошел тестирование в указанные рейтинг-плане сроки. Показывает частичное знание материала по истории развития компьютерной техники и архитектуре ЭВМ, но испытывает затруднения в анализе информации, необходимой для решения поставленной задачи.	Прошел тестирование в указанные рейтинг-плане сроки. Показывает знание материала по истории развития компьютерной техники и архитектуре ЭВМ, но допускает погрешности в анализе информации, необходимой для решения поставленной задачи.	Прошел тестирование в указанные рейтинг-плане сроки. Показывает знание материала по истории развития компьютерной техники и архитектуре ЭВМ и основным компонентам персонального компьютера, правильно находит и критически анализирует информацию, необходимую для решения поставленной задачи.

Модуль 5. Прикладное программное обеспечение.

Обработка документов средствами текстовых процессоров. Оформление документов.

Фонд тестовых заданий для текущего контроля знаний по теме:

Множественный выбор (выберите все правильные ответы):

Для сохранения документа MS Word выполнить

+ команду Сохранить меню Файл (50%)

команду Сравнить и объединить исправления меню Сервис

команду Параметры – Сохранение меню Сервис

+ щелчок по кнопке Сохранить на панели инструментов Стандартная (50%)

Для задания форматирования фрагмента текста используются...

команды меню Вид

+ кнопки панели инструментов Форматирование (50%)

команды меню Сервис

+ встроенные стили приложения (50%)

К текстовым редакторам относятся следующие программы:

+ Блокнот (50%)

приложения Microsoft Office

Internet Explorer

+ MS Word (50%)

Предварительный просмотр документа можно выполнить следующими способами:

+ щелчок по кнопке Предварительный просмотр панели инструментов Стандартная (50%)

+ команда Предварительный просмотр меню Файл (50%)

команда Параметры страницы меню Файл

команда Разметка страницы меню Вид

Для перемещения фрагмента текста выполнить следующее:

выделить фрагмент текста, Правка – Копировать, щелчком отметить место вставки, Правка – Вставить

+ выделить фрагмент текста, Правка – Вырезать, щелчком отметить место вставки, Правка – Вставить

выделить фрагмент текста, Правка – Перейти, в месте вставки Правка – Вставить

выделить фрагмент текста, Файл – Отправить, щелчком отметить место вставки, Правка – Вставить

Размещение текста с начала страницы требует перед ним...

ввести пустые строки

вставить разрыв раздела

+ вставить разрыв страницы (50%)

+ установить соответствующий флажок в диалоговом окне Абзац меню Формат (50%)

Строка состояния приложения Microsoft Word отображает:

+ сведения о количестве страниц, разделов, номер текущей страницы (50%)

окна открытых документов приложения

+ информацию о языке набора текста и состоянии правописания в документе (50%)

информацию о свойствах активного документа

Для выделения фрагментов текста используются...

команды меню Правка

+ операция протаскивания зажатой левой кнопкой мыши (50%)

полоса прокрутки

+ клавиши Shift либо Ctrl (50%)

Красная строка в документе задается

нажатием клавиши Alt

+ в диалоговом окне Абзац меню Формат (50%)

необходимым количеством пробелов

+ маркером отступ первой строки по горизонтальной линейке (50%)

Ориентация листа бумаги документа MS Word устанавливается

+ в параметрах страницы

в параметрах абзаца

при задании способа выравнивания строк

при вставке номеров страниц

В текстовом редакторе при задании параметров страницы устанавливаются...

гарнитура, размер, начертание, отступ, интервал, выравнивание

+ поля, ориентация, колонтитулы

стиль, шаблон

Разбить документ на страницы можно:

+ используя команду Разрыв меню Вставка (50%)

используя команду Вставить

добавив строки клавишей Enter

+ комбинацией клавиш Ctrl +Enter (50%)

Отличие обычной от концевой сноски заключается в том, что...

+ текст обычной сноски находится внизу страницы, на которой находится сноска, а для

концевой сноски – в конце всего документа
для выделения сносок используются различные символы
ничем не отличаются
количество концевых сносок для документа не ограничено в отличие от обычных

«Тезаурус» представляет собой

+ список синонимов искомого текста и выбирает один, который наиболее полно соответствует искомому слову

список антонимов искомого текста и выбирает один, который наиболее полно соответствует искомому слову

список наиболее часто встречающихся слов в текущем документе

список синонимов искомого текста, встречающихся в текущем документе, и выбирает один, который наиболее полно соответствует искомому слову

Текстовый редактор – это:

+ прикладное программное обеспечение, используемое для создания текстовых документов и работы с ними

прикладное программное обеспечение, используемое для создания таблиц и работы с ними

прикладное программное обеспечение, используемое для автоматизации задач бухгалтерского учета

программное обеспечение, используемое для создания приложений

В процессе форматирования текста изменяется...

+ размер шрифта (50%)

+ параметры абзаца (50%)

последовательность символов, слов, абзацев

параметры страницы

При каком условии можно создать автоматическое оглавление в программе MS Word:

абзацы будущего оглавления имеют одинаковый отступ

+ абзацы, предназначенные для размещения в оглавлении, отформатированы стандартными стилями заголовков

абзацы будущего оглавления выровнены по центру страницы

абзацы, предназначенные для размещения в оглавлении, собраны в одном разделе

Колонтитул может содержать...

+ любой текст

Ф.И.О. автора документа

название документа

дату создания документа

В редакторе MS Word отсутствуют списки:

Нумерованные

+ Многоколоночные

Многоуровневые

Маркированные

Вывести необходимые панели инструментов приложения можно, используя меню:

Сервис

Правка

Справка

+ Вид

В текстовом редакторе необходимым условием выполнения операции копирования, форматирования является...

установка курсора в определенное положение

сохранение файла

распечатка файла

+ выделение фрагмента текста

Поиск фрагмента текста в открытом документе MS Word осуществляется по команде:

Найти в Главном меню

Найти и восстановить меню Справка

+ Найти меню Правка

Поиск файлов меню Файл

Для создания нового документа выполнить следующее...

+ щелчок по кнопке Создать на панели инструментов Стандартная (50%)

команда Новое меню Окно

команда Файл меню Вставка

+ команда Создать меню Файл (50%)

Основными функциями редактирования текста являются...

выделение фрагментов текста

установка межстрочных интервалов

+ ввод текста, коррекция, вставка, удаление, копирование, перемещение

проверка правописания

В текстовом редакторе основными параметрами при задании шрифта являются...

+ шрифт, гарнитура, размер, начертание

отступ, интервал, выравнивание

поля, ориентация

стиль, шаблон

Основными функциями текстовых редакторов являются...

создание таблиц и выполнение расчетов по ним

+ редактирование текста, форматирование текста, работа со стилями

разработка графических приложений

создание баз данных

Укажите режим, при котором документ на экране представлен в том виде, в каком в последствии будет выведен на печать

Веб-документ

Обычный

+ разметки страниц

структура

режим чтения

Программа Microsoft Equation предназначена для:

Построения диаграмм

Создания таблиц

Создания фигурных текстов

+ Написания сложных математических формул

Для выделения всего документа используются...

+ команда Выделить все меню Правка (50%)

комбинация клавиш Shift + A

операция протаскивания зажатой левой кнопкой мыши по всему документу

+ комбинация клавиш Ctrl + A (50%)

Для работы со списками используются:

кнопки панели инструментов Стандартная

команды меню Вид

+ кнопки панели инструментов Форматирование (50%)

+ команды меню Формат (50%)

Таблица 7 – Критерии оценки сформированности компетенций

Код и наименование индикатора	Критерии оценивания сформированности компетенции (части компетенции)	
	на базовом уровне	на повышенном уровне

достижения компетенции (части компетенции)	соответствует оценке «удовлетворительно» 50-64% от максимального балла	соответствует оценке «хорошо» 65-85% от максимального балла	соответствует оценке «отлично» 86-100% от максимального балла
<p>ИД-Зук-1 Рассматривает возможные варианты решения задачи, оценивая их достоинства и недостатки.</p> <p>ИД-1Опк-4 Понимает принципы работы современных информационных технологий и использует их для решения задач профессиональной деятельности</p>	<p>Прошел тестирование в указанные рейтинг-плане сроки. Показывает частичное знание материала по прикладному программному обеспечению и текстовым процессорам, но испытывает затруднения в анализе информации, необходимой для решения поставленной задачи и применении принципов работы современных информационных технологий</p>	<p>Прошел тестирование в указанные рейтинг-плане сроки. Показывает знание материала по прикладному программному обеспечению и текстовым процессорам, но допускает погрешности в анализе информации, необходимой для решения поставленной задачи и применении принципов работы современных информационных технологий и использовать их для решения задач профессиональной деятельности.</p>	<p>Прошел тестирование в указанные рейтинг-плане сроки. Показывает знание материала по прикладному программному обеспечению и текстовым процессорам, правильно находит и критически анализирует информацию, необходимую для решения поставленной задачи, применяет принципы работы современных информационных технологий и использует их для решения задач профессиональной деятельности.</p>

**Модуль 6. Обработка документов средствами табличных процессоров.
Представление табличных данных. Операции с данными.
Функциональные возможности табличных процессоров.**

Фонд тестовых заданий для текущего контроля знаний по теме:

Множественный выбор:

Адрес ячейки в электронной таблице (ЭТ) определяется ...

номером листа и номером строки

номером листа и именем столбца

+ названием столбца и номером строки

+ именем, присваиваемым пользователем

Данные в электронной таблице могут быть ...

+ текстом

+ числом

оператором

+ формулой

Фильтрацию в ЭТ можно проводить с помощью ...

составного фильтра

+ автофильтра

простого фильтра

+ расширенного фильтра

Логические функции табличных процессоров используются для ...

Выберите один правильный ответ:

+ построения логических выражений

определения размера ежемесячных выплат для погашения кредита, расчета амортизационных отчислений

исчисления логарифмов, тригонометрических функций

вычисления среднего значения, минимума, максимума

Диапазон ячеек электронной таблицы задается ...

номера строки первой и последней ячейки

именами столбцов первой и последней ячейки

+ указанием ссылок на первую и последнюю ячейку

+ именем, присваиваемым пользователем

Диаграмма изменится, если внести изменения в данные таблицы, на основе которых она создана

+ Да

Нет

Круговая диаграмма используется для ...

изображения каждой переменной в виде ломаной линии

изображения значений каждой из переменных в виде слоев

+ графической интерпретации одной переменной

изображения значений в виде точек

Фильтрация данных в MS Excel – это процедура, предназначенная для ...

+ отображения на экране записей таблицы, значения в которых соответствуют условиям, заданным пользователем

расположения данных исходной таблицы в наиболее удобном для пользователя виде

графического представления данных из исходной таблицы

изменение порядка записей

Табличный процессор – это программный продукт, предназначенный для ...

+ обеспечения работы с таблицами данных

управления большими информационными массивами

создания и редактирования текстов

работы с текстом

Вертикальная столбиковая диаграмма используется для ...

изображения значений каждой из переменных в виде слое

графической интерпретации одной переменной

+ изображения значений переменной в виде вертикальных столбцов

изображения значений в виде точек

Вид ссылки на ячейку A2 листа Январь рабочей книги Бюджет.xls

{Бюджет.xls} [Январь]A2

Бюджет.Январь.A2

+ [Бюджет.xls]Январь!A2

A2

Операции форматирования электронной таблицы:

копирование клетки в клетку

+ изменение ширины столбцов и высоты строк

+ выравнивание данных по центру, левой и правой границе клетки

очистка блоков

+ рисование линий

+ указание шрифтов

Математические функции табличных процессоров используются для ...

построения логических выражений

определения размера ежемесячных выплат для погашения кредита, расчета норм

амортизационных отчислений

+ исчисления логарифмов, тригонометрических функций

вычисления среднего значения, минимума, максимума

Блок используемых ячеек может быть обозначен ...

+ непосредственно набором начального и конечного адресов

с помощью несложных электронных схем

с помощью формул

+ выделением соответствующей части таблицы с помощью клавиш +управления курсором

или мышью

В формуле содержится ссылка на ячейку A\$1. Эта ссылка изменится при копировании формулы в нижележащие ячейки

Да

+ Нет

Основной элемент электронной таблицы:

поля

+ ячейки

данные

объекты

Функции команды форматирования в электронной таблице

перемещения, вставки, удаления, копирования, замены

сохранения файлов, загрузки файлов

+ выравнивания данных в ячейках, назначения шрифтов, толщины, линий

создания логической структуры диска

Действия, выполняемые над данными в электронной таблице

+ ввод данных в таблицу

+ преобразование данных в блоках таблицы

+ манипулирование данными в блоках таблицы

формирование столбцов и блоков клеток

распечатка документа на принтере

создание электронного макета таблицы

Имя ячейки или диапазона может быть использовано в формулах, расположенных...

только на том листе рабочей книги, где расположен именованная ячейка или диапазон

+ на любом листе данной рабочей книги

в документах Word

в презентациях

Функции в электронной таблице представляют собой ...

+ программы с уникальным именем, для которой пользователь должен задать конкретные значения аргументов

объекты, предназначенные для выполнения математических операций; не содержат алфавитных и специальных символов

объекты, предназначенные для выполнения логических операций

объекты, предназначенные для выполнения статистических операций

Диаграммы ЭТ – это инструмент, предназначенный для ...

отображения на экране записей таблицы, значения в которых соответствуют условиям, заданным пользователем

расположения данных исходной таблицы в наиболее удобном для пользователя виде

+ графического представления данных из исходной таблицы

вычислений

Ячейка электронной таблицы определяется ...

именами столбцов

+ областью пересечения строк и столбцов

номерах строк

именем, присваиваемым пользователем

В формуле содержится ссылка на ячейку \$A1. Эта ссылка изменится при копировании формулы в нижележащие ячейки

+ Да

Нет

Электронная таблица – это ...

устройство ввода графической информации в ПЭВМ

+ компьютерный эквивалент обычной таблицы, в ячейках которой записаны данные различных типов

устройство ввода числовой информации в ПЭВМ

программа, предназначенная для работы с текстом

Таблица 8 – Критерии оценки сформированности компетенций

Код и наименование индикатора достижения компетенции (части компетенции)	Критерии оценивания сформированности компетенции (части компетенции)		
	на базовом уровне	на повышенном уровне	
	соответствует оценке «удовлетворительно» 50-64% от максимального балла	соответствует оценке «хорошо» 65-85% от максимального балла	соответствует оценке «отлично» 86-100% от максимального балла
ИД-3 _{ук-1} Рассматривает возможные варианты решения задачи, оценивая их достоинства и недостатки.	Прошел тестирование в указанные рейтинг-плане сроки. Показывает частичное знание материала по обработке документов средствами табличных процессоров, но испытывает затруднения в анализе информации, необходимой для решения поставленной задачи и применении принципов работы современных информационных технологий	Прошел тестирование в указанные рейтинг-плане сроки. Показывает знание материала по обработке документов средствами табличных процессоров, представлению табличных данных и операциям с данными, но допускает погрешности в формировании собственных суждений и оценке, анализе информации, необходимой для решения поставленной задачи и применении принципов работы современных информационных технологий	Прошел тестирование в указанные рейтинг-плане сроки. Показывает знание материала по обработке документов средствами табличных процессоров, представлению табличных данных и операциям с данными, правильно находит и критически анализирует информацию, необходимую для решения поставленной задачи, применяет принципы работы современных информационных технологий и использует их для решения задач
ИД-4 _{ук-1} Грамотно, логично, аргументировано формирует собственные суждения и оценки. Отличает факты от мнений, интерпретаций, оценок и т.д. в рассуждениях других участников деятельности			
ИД-1 _{опк-4} Понимает принципы работы современных информационных технологий и			

использует их для решения задач профессиональной деятельности		технологий и использовать их для решения задач профессиональной деятельности.	профессиональной деятельности..
---	--	---	---------------------------------

Модуль 7. Основы информационных систем. Системы управления базами данных и базы данных. Функциональные возможности БД.

Фонд тестовых заданий для текущего контроля знаний по теме:

Множественный выбор (выберите все правильные ответы):

Объект базы данных «Форма» используется для ...

- + ввода данных в таблицу (50%)
- + отображения на экран данных, содержащихся в таблице или полученных с помощью запроса (50%)
- группировки данных, содержащихся в исходной таблице
- хранения данных в базе

Запросы предоставляют возможность ...

- + просматривать, анализировать и изменять данные из нескольких таблиц
- запрашивать условия ввода данных
- запрашивать стиль представления данных
- запрашивать тип представляемых данных

Требуется выполнить с помощью запроса отбор записей, удовлетворяющих одновременно двум условиям. Способ расположения этих условий в бланке запроса

В произвольном порядке

- + Оба условия должны быть в строке «Условия отбора» (50%)
- Одно условие должно быть в строке «Условия отбора», а другое – в строке «Или»
- Оба условия должны быть в обной ячейке и между ними должен стоять оператор «OR»
- + Оба условия должны быть в обной ячейке и между ними должен стоять оператор «AND» (50%)

Основной элемент базы данных реляционного типа

- + Таблица
- Форма
- Поле
- запись

Типы данных в Access

- + Текстовый (33%)
- + Дата/время (33%)
- Натуральный
- Десятичный
- + Денежный (33%)
- Дробный

Структуру таблицы определяют ...

- Записи
- + Поля
- Ячейки
- связи

Групповая операция, с помощью которой можно подсчитать количество значений, относящихся к соответствующей группе

- + Count

Sum
Avg
StDev
Var

Данные в таблицу можно вводить ...

+ режиме таблицы
режиме конструктора таблиц
режиме Мастера таблиц
запросе

Ключ в базе данных бывает ...

+ Простым (33%)
+ Составным (33%)
Однозначным
Базовым
+ Внешним (33%)
внутренним

С помощью запроса можно выбрать данные из нескольких связанных таблиц

+ Да
нет

Типы связей (отношений) для таблиц базы данных:

+ один к одному (1:1) (33%)
один к двум (1:2)
+ один ко многим (1:M) (33%)
все ко всем (В:В)
+ многие ко многим (M:M) (33%)

Источник данных для формы

+ Таблица или запрос
Запись таблицы
Поле таблицы
Отчет

Свойства полей создаваемой таблицы можно задать в ...

режиме таблицы
+ режиме конструктора таблиц
режиме Мастера таблиц
запросе

Первичный ключ – это ...

один или несколько реквизитов, однозначно идентифицирующих запись
+ одно или несколько полей, однозначно идентифицирующих запись
способ представления пароля для входа в массив данных.
поле, предназначенное для идентификации данных другой таблицы

Система управления базами данных – это ...

совокупность правил организации данных, управления ими и доступа пользователя к информации
совокупность технических устройств организации данных, их хранения и доступа пользователей к ним
+ наиболее распространенное и эффективное программное средство, предназначенное для организации и ведения логически взаимосвязанных данных на машинном носителе, а также обеспечивающее доступ к данным
совокупность взаимосвязанных данных

Тип поля (числовой, текстовый и др.) в базе данных определяется...

названием поля
шириной поля

количеством строк

+ типом данных

Система управления базой данных обеспечивает ...

+ создание и редактирование базы данных (50%)

создание и редактирование текстов

+ манипулирование данными (редактирование, выборку) (50%)

публикацию данных

Работа со структурой формы осуществляется в режиме ...

Формы

Таблицы

+ Конструктора

просмотра

Основное назначение формы

представить данные в нестандартной форме

организовать ввод данных с удаленного компьютера

+ наиболее наглядно представить данные таблицы

отобрать интересующие записи

Под базой данных понимается ...

совокупность методов формирования информационных потоков и их организация по определенным правилам

вся необходимая первичная информация, применяемая при эксплуатации информационной системы

+ вся необходимая для решения задач конкретной области совокупность данных, организованная по определенным правилам, позволяющим обеспечить независимость данных от прикладных программ, удобство хранения, поиска и манипулирования данными, которые записаны на машинных носителях

всю совокупность сведений, описывающих ту или иную предметную область.

Связи между таблицами отображаются в ...

окне базы данных

+ окне "Схема данных"

окне Microsoft Access

режиме конструктора таблиц

Объект базы данных «Отчет» создается для ...

отображения данных на экране в наиболее удобном для пользователя виде

+ вывода данных на печать в наиболее удобном для пользователя виде

ввода данных в таблицы

получения информации по условию, заданному пользователем

Таблица 9 – Критерии оценки сформированности компетенций

Код и наименование индикатора достижения компетенции (части компетенции)	Критерии оценивания сформированности компетенции (части компетенции)		
	на базовом уровне	на повышенном уровне	
	соответствует оценке «удовлетворительно» 50-64% от максимального балла	соответствует оценке «хорошо» 65-85% от максимального балла	соответствует оценке «отлично» 86-100% от максимального балла
ИД-1ук-1 Анализирует задачу, выделяя ее базовые составляющие, осуществляет	Прошел тестирование в указанные рейтинг-плане сроки. Показывает частичное знание материала по основным информационным	Прошел тестирование в указанные рейтинг-плане сроки. Показывает знание материала по	Прошел тестирование в указанные рейтинг-плане сроки. Показывает знание материала по

<p>декомпозицию задачи. ИД-2_{ук-1} Находит и критически анализирует информацию, необходимую для решения поставленной задачи. ИД-5_{ук-1} Определяет и оценивает последствия возможных решений задачи ИД-1_{опк-4} Понимает принципы работы современных информационных технологий и использует их для решения задач профессиональной деятельности</p>	<p>системам, системам управления базами данных и базам данных, но испытывает затруднения в анализе информации, необходимой для решения поставленной задачи и использовании современных информационных технологий; в определении и применении принципов работы современных информационных технологий.</p>	<p>основным информационным системам, системам управления базами данных и базам данных, но допускает погрешности в анализе информации, необходимой для решения поставленной задачи и применении принципов работы современных информационных технологий и использовать их для решения задач профессиональной деятельности.</p>	<p>основным информационным системам, системам управления базами данных, базам данных и функциональным возможностям БД, правильно находит и критически анализирует информацию, необходимую для решения поставленной задачи, применяет принципы работы современных информационных технологий и использует их для решения задач профессиональной деятельности.</p>
---	--	--	---

Модуль 8. Основы и методы защиты информации.

Фонд тестовых заданий для текущего контроля знаний по теме:

Выберите один правильный вариант:

Сигнатурный метод антивирусной проверки заключается в ...

анализе поведения файла в разных условиях

+ сравнении файла с известными образцами вирусов

отправке файлов на экспертизу в компанию-производителя антивирусного средства

анализе кода на предмет наличия подозрительных команд

Косвенное проявление наличия вредоносной программы на компьютере

неожиданно появляющееся всплывающее окно с приглашением посетить некий сайт

неожиданно появляющееся всплывающее окно с текстом порнографического содержания

неожиданное отключение электроэнергии

неожиданное уведомление антивирусной программы об обнаружении вируса

+ неожиданное самопроизвольное завершение работы почтового агента

Антиспамовая программа, установленная на домашнем компьютере, служит для ...

корректной установки и удаления прикладных программ

обеспечения регулярной доставки антивирусной программе новых антивирусных баз

защиты компьютера от хакерских атак

+ защиты компьютера от нежелательной и/или не запрошенной корреспонденции

Положения, которые целесообразно вынести в инструкцию по работе за компьютером

+ не открывать почтовые сообщения от незнакомых отправителей

+ перед работой (копированием, открытием, запуском) с файлами, размещенными на внешнем носителе (компакт-диск, дискета, флэш-накопитель) нужно проверить их на отсутствие

вирусов

+ перед работой с любым объектом, загруженным из Интернета, его следует проверить на вирусы

+ при работе в Интернет не соглашаться на предложения загрузить и/или установить неизвестную программу

не открывать почтовые сообщения, содержащие вложения

не пользоваться определенными видами браузеров

Цель создания анонимного SMTP-сервера – для ...

размещения на них сайтов с порнографической или другой запрещенной информацией

+ рассылки спама

создания ботнета

распределенных вычислений сложных математических задач

Метаморфизм – это ...

метод маскировки от антивирусов с помощью шифрования

метод маскировки от антивирусов с помощью многоуровневого архивирования и упаковки

создание вирусных копий путем шифрования части кода и/или вставки в код файла

дополнительных, ничего не делающих команд

+ создание вирусных копий путем замены некоторых команд на аналогичные, перестановки

местами частей кода, вставки между ними дополнительных, ничего не делающих команд

Деятельность клавиатурных шпионов

+ находясь в оперативной памяти записывают все, что пользователь вводит с клавиатуры и передают своему хозяину

находясь в оперативной памяти следят за вводимой информацией. Как только пользователь вводит некое кодовое слово, клавиатурный шпион начинает выполнять вредоносные действия, заданные автором

находясь в оперативной памяти следят за вводимой пользователем информацией и по команде хозяина производят нужную ему замену одних символов (или групп символов) другими

передают хозяину марку и тип используемой пользователем клавиатуры

Обязательные свойства любого современного антивирусного комплекса

+ не мешать выполнению основных функций компьютера

+ не занимать много системных ресурсов

не занимать канал Интернет

+ надежно защищать от вирусов

быть кроссплатформенным (работать под управлением любой операционной системы)

интегрироваться в браузер

Задача, выполняющая модуль планирования, входящий в антивирусный комплекс

+ настройка расписания запуска ряда важных задач (проверки на вирусы, обновления антивирусных баз и пр.)

определения параметров взаимодействия различных компонентов антивирусного комплекса

определения областей работы различных задач поиска вирусов

настройки параметров уведомления пользователя о важных событиях в жизни антивирусного комплекса

Логические бомбы относятся к классу ...

файловых вирусов

макровирусов

сетевых червей

+ троянов

условно опасных программ

К какому типу Использование инструкций по работе за компьютером, введенные в отдельно взятом компьютерном классе, можно отнести к ... методам антивирусной защиты.

теоретическим
практическим
+ организационным
техническим

Использование брандмауэров относят к ... методам антивирусной защиты.

теоретическим
практическим
организационным
+ техническим

Свойство вируса, позволяющее называться ему загрузочным – способность ...

+ заражать загрузочные сектора жестких дисков
заражать загрузочные дискеты и компакт-диски
вызывать перезагрузку компьютера-жертвы
подсвечивать кнопку Пуск на системном блоке

К классу условно опасных относятся программы ...

+ о которых нельзя однозначно сказать, что они вредоносны
последствия выполнения которых нельзя предугадать
которые можно выполнять только при наличии установленного антивирусного программного обеспечения
характеризующиеся способностью при срабатывании заложенных в них условий (в конкретный день, время суток, определенное действие пользователя или команды извне) выполнять какое-либо действие, например, удаление файлов. В остальное время они безвредны

Типы методов антивирусной защиты

теоретические
практические
+ организационные
+ технические
программные

Главное преимущество встроенного в Microsoft Windows (с установленным Service Pack 2) брандмауэра по сравнению с устанавливаемыми отдельно персональными брандмауэрами

более ясный и интуитивно понятный интерфейс
+ отсутствие необходимости отдельно покупать его и устанавливать
наличие более полного функционала
возможность более точно задавать исключения

Ограничения, которые накладывает отсутствие на домашнем компьютере постоянного выхода в Интернет

+ трудности с регулярным автоматическим получением новых антивирусных баз
невозможность использовать антиспамовую программу в режиме реального времени
ложные срабатывания в работе персонального брандмауэра
невозможность запуска антивирусной проверки в режиме реального времени

Брандмауэр (firewall) – это программа, ...

+ которая следит за сетевыми соединениями и принимает решение о разрешении или запрещении новых соединений на основании заданного набора правил
которая следит за сетевыми соединениями, регистрирует и записывает в отдельный файл подробную статистику сетевой активности
на основе которой строится система кэширования загружаемых веб-страниц
реализующая простейший антивирус для скриптов и прочих использующихся в Интернет активных элементов

Преимущества сигнатурного метода антивирусной проверки над эвристическим

+ более надежный

существенно менее требователен к ресурсам
не требует регулярного обновления антивирусных баз
позволяет выявлять новые, еще не описанные вирусными экспертами, вирусы

Типы троянов:

- + клавиатурные шпионы
- + похитители паролей
- дефрагментаторы дисков
- + утилиты скрытого удаленного управления
- + логические бомбы
- шутки
- вирусные мистификации

Вирус – это программа, способная...

+ создавать свои дубликаты (не обязательно совпадающие с оригиналом) и внедрять их в вычислительные сети и/или файлы, системные области компьютера и прочие выполняемые объекты. При этом дубликаты сохраняют способность к дальнейшему распространению нанести какой-либо вред компьютеру, на котором она запускаются, или другим компьютерам в сети

нанести какой-либо вред компьютеру, на котором она запускаются, или другим компьютерам в сети: прямо или посредством других программ и/или приложения

Стадии жизненного цикла классического трояна

- + проникновение на чужой компьютер
- + активация

поиск объектов для заражения

подготовка копий

внедрение копий

- + выполнение вредоносных действий

Трояны классифицируются по ...

методу размножения

методу распространения

методу маскировки

- + типу вредоносной нагрузки

Положительные моменты в использовании для выхода в Интернет браузера, отличного от Microsoft Internet Explorer, но аналогичного по функциональности

- + уменьшение вероятности заражения, поскольку большинство вредоносных программ пишутся в расчете на самый популярный браузер, коим является Microsoft Internet Explorer
- уменьшение вероятности заражения, поскольку использование иного браузера может косвенно свидетельствовать об отсутствии у пользователя достаточных средств для покупки Microsoft Internet Explorer

возможность установить отличную от www.msn.com стартовую страницу

возможность одновременно работать в нескольких окнах

Преимущества эвристического метода антивирусной проверки над сигнатурным

более надежный

существенно менее требователен к ресурсам

- + не требует регулярного обновления антивирусных баз

- + позволяет выявлять новые, еще не описанные вирусными экспертами, вирусы

Выполнение вредоносной программой, относящейся к классическим утилитах дозвона, вызывает ...

- + явные проявления

косвенные проявления

материальные проявления

скрытые проявления

Антивирусные базы можно обновить на компьютере, не подключенном к Интернет.

+ да, это можно сделать с помощью мобильных носителей скопировав антивирусные базы с другого компьютера, на котором настроен выход в Интернет и установлена эта же антивирусная программа или на нем нужно вручную скопировать базы с сайта компании-производителя антивирусной программы

да, позвонив в службу технической поддержки компании-производителя антивирусной программы. Специалисты этой службы продиктуют последние базы, которые нужно сохранить на компьютере воспользовавшись любым текстовым редактором
нет

Скрытые проявления вирусного заражения:

наличие на рабочем столе подозрительных ярлыков

+ наличие в оперативной памяти подозрительных процессов

+ наличие на компьютере подозрительных файлов

+ подозрительная сетевая активность

неожиданно появляющееся всплывающее окно с приглашением посетить некий сайт

неожиданное уведомление антивирусной программы об обнаружении вируса

Основная задача, которую решает антивирусная проверка в режиме реального времени

+ обеспечение непрерывности антивирусной проверки

обеспечение невмешательства в процесс деятельности других программ

обеспечение взаимодействия между пользователем и антивирусной программой

предоставление возможности глубокой проверки заданных объектов

Подозрительная сетевая активность может быть вызвана ...

+ сетевым червем

+ P2P-червем

трояном

логической бомбой

Таблица 10 – Критерии оценки сформированности компетенций

Код и наименование индикатора достижения компетенции (части компетенции)	Критерии оценивания сформированности компетенции (части компетенции)		
	на базовом уровне	на повышенном уровне	
	соответствует оценке «удовлетворительно» 50-64% от максимального балла	соответствует оценке «хорошо» 65-85% от максимального балла	соответствует оценке «отлично» 86-100% от максимального балла
ИД-2 _{ук-1} Находит и критически анализирует информацию, необходимую для решения поставленной задачи. ИД-5 _{ук-1} Определяет и оценивает последствия возможных решений задачи	Прошел тестирование в указанные рейтинг-плане сроки. Показывает частичное знание материала по основам и методам защиты информации, но испытывает затруднения в анализе информации, необходимой для решения поставленной задачи и использовании современных информационных технологий; определении и оценивании последствий	Прошел тестирование в указанные рейтинг-плане сроки. Показывает знание материала по основам и методам защиты информации, но допускает погрешности в анализе информации, необходимой для решения поставленной задачи и использовании современных информационных	Прошел тестирование в указанные рейтинг-плане сроки. Показывает знание материала по основам и методам защиты информации, правильно находит и критически анализирует информацию, необходимую для решения поставленной задачи, использует современные

	возможных решений задачи.	технологий; определении и оценивании последствий возможных решений задачи.	информационные технологии и программные средства при решении задач; определяет и оценивает последствия возможных решений задачи.
--	---------------------------	--	--

Модуль 9. Компьютерная графика. Методы представления графических изображений.

Фонд тестовых заданий для текущего контроля знаний по теме:

Выберите один правильный вариант ответа

Одной из основных функций графического редактора является:

- масштабирование изображений
- хранение кода изображения
- +создание изображений
- просмотр и вывод содержимого видеопамати

Элементарным объектом, используемым в растровом графическом редакторе, является:

- +точка (пиксель)
- объект (прямоугольник, круг и т.д.)
- палитра цветов
- знакоместо (символ)

Сетка из горизонтальных и вертикальных столбцов, которую на экране образуют пиксели, называется:

- видеопамать
- видеоадаптер
- +растр
- дисплейный процессор

Графика с представлением изображения в виде совокупности объектов называется:

- фрактальной
- растровой
- +векторной
- прямолинейной

Пиксель на экране дисплея представляет собой:

- +минимальный участок изображения, которому независимым образом можно задать цвет
- двоичный код графической информации
- электронный луч
- совокупность 16 зерен люминофора

Видеоконтроллер – это:

- дисплейный процессор
- программа, распределяющая ресурсы видеопамати
- электронное энергозависимое устройство для хранения информации о графическом изображении
- +устройство, управляющее работой графического дисплея

Цвет точки на экране дисплея с 16-цветной палитрой формируется из сигналов:

- красного, зеленого и синего
- +красного, зеленого, синего и яркости
- желтого, зеленого, синего и красного

желтого, синего, красного и яркости

Какой способ представления графической информации экономичнее по использованию памяти:

растровый
+векторный
фрактальный
3D

Графическим редактором называется программа, предназначенная для:

редактирования графического изображения символов шрифта
построения диаграмм
+работы с графическими изображениями
создания графического образа текста

Для редактирования фотографии, введённой в память компьютера с помощью сканера, необходимо использовать:

+растровый графический редактор
векторный графический редактор
видеоадаптер
графопостроитель

Кнопки панели инструментов, палитра, рабочее поле, меню образуют:

полный набор графических примитивов графического редактора
+среду графического редактора
перечень режимов работы графического редактора
набор команд, которыми можно воспользоваться при работе с графическим редактором

Наименьшим элементом поверхности экрана, для которого могут быть заданы адрес, цвет и интенсивность, является:

символ
зерно люминофора
+пиксель
растр

Деформация изображения при изменении размера рисунка – один из недостатков:

векторной графики
+растровой графики
фрактальной графики
3D графики

Видеопамять – это:

+электронное устройство для хранения двоичного кода изображения, выводимого на экран
программа, распределяющая ресурсы ПК при обработке изображения
устройство, управляющее работой графического дисплея
часть оперативного запоминающего устройства

Графика с представлением изображения в виде совокупностей точек называется:

прямолинейной
фрактальной
векторной
+растровой

Какие устройства входят в состав графического адаптера?

+дисплейный процессор и видеопамять
дисплей, дисплейный процессор и видеопамять
дисплейный процессор, оперативная память, магистраль
магистраль, дисплейный процессор и видеопамять

Примитивами в графическом редакторе называют:

среду графического редактора

+простейшие фигуры, рисуемые с помощью специальных инструментов графического редактора
 операции, выполняемые над файлами, содержащими изображения, созданные в графическом редакторе
 режимы работы графического редактора

Какое расширение имеют файлы графического редактора Paint?

exe
 doc
 +bmp
 com

Графический примитив – это:

инструмент растрового графического редактора
 описание одного пикселя изображения в видеопамяти
 +простейший элемент при формировании векторного графического изображения
 очень простой рисунок, созданный с помощью графического редактора Paint

Графическим редактором называется программа, предназначенная для:

редактирования графического изображения символов шрифта
 построения диаграмм
 +работы с графическими изображениями
 создания графического образа текста

Таблица 11 – Критерии оценки сформированности компетенций

Код и наименование индикатора достижения компетенции (части компетенции)	Критерии оценивания сформированности компетенции (части компетенции)		
	на базовом уровне	на повышенном уровне	
	соответствует оценке «удовлетворительно» 50-64% от максимального балла	соответствует оценке «хорошо» 65-85% от максимального балла	соответствует оценке «отлично» 86-100% от максимального балла
ИД-2 _{ук-1} Находит и критически анализирует информацию, необходимую для решения поставленной задачи. ИД-1 _{опк-4} Понимает принципы работы современных информационных технологий и использует их для решения задач профессиональной деятельности	Прошел тестирование в указанные рейтинг-плане сроки. Показывает частичное знание материала по компьютерной графике, методам представления графических изображений, но испытывает затруднения в анализе информации, необходимой для решения поставленной задачи и применении принципов работы современных информационных технологий.	Прошел тестирование в указанные рейтинг-плане сроки. Показывает знание материала по компьютерной графике, методам представления графических изображений, но допускает погрешности в анализе информации, необходимой для решения поставленной задачи и использовать их для решения задач профессиональной деятельности.	Прошел тестирование в указанные рейтинг-плане сроки. Показывает знание материала по компьютерной графике, методам представления графических изображений, правильно выполнил задание, анализирует информацию, необходимую для решения поставленной задачи и использование программных средств при решении задач, применяет принципы работы современных

			информационных технологий и использует их для решения задач профессиональной деятельности.
--	--	--	--

Модуль 2. Программное обеспечение ПК. Классификация программного обеспечения. Операционная среда Windows. Организация файловой системы. Файловые менеджеры.

Фонд заданий для контрольной работы

Вариант 1

1. Откройте текстовый редактор **WordPad** (загрузочный файл Write.exe.)
Создайте документ по следующему образцу:

<i>БАЛАНС ООО «ФИНИШ»</i>		
Месяц	Актив	Пассив
Январь	145895	45789
Февраль	289635	288700
Март	124000	122345

Отформатируйте документ:

- Заголовок документа выравнивается по центру с использованием полужирного шрифта;
- Текст колонок выравнивается по левому краю;
- Сам текст документа выполняется с использованием табулятора и выравнивается по горизонтальной линейке:
 - первая колонка текста должна начинаться под цифрой 4;
 - вторая колонка текста должна быть под цифрой 7;
 - третья колонка должна быть под цифрой 11.

Сохраните документ под именем **Balans1** на диске **D:**.

Сверните программу WordPad на *Панель задач*.

2. Создайте на диске **D:** папку. Назовите ее своей фамилией. Перенесите в папку файл **Balans1**. Установите у папки вид - *таблица*.

3. В своей папке загрузите программу **Paint** (загрузочный файл **mspaint.exe**). В рабочей области нарисуйте круг, закрасьте его синим цветом. Внутри круга напишите ПЕЧАТЬ. Скопируйте ваш рисунок в файл **Balans1**. Установите рисунок в конце документа. Сверните папку на *Панель задач*

4. Во **Free Commander** на диске **D:** в своей папке создайте три каталога *TEN1*, *TEN2*, *TEN3*.

5. В каталоге *TEN1* создайте файл *an1.txt*, в котором напишите, что означают клавиши
F3-
F4-

6. В каталоге *TEN2* создайте файл *an2.txt*, в котором напишите, что означают клавиши;
F5-
F6-

7. Скопируйте созданные Вами файлы *an1.txt*, *an2.txt*, в подкаталог *VOR2* каталога *TEN2*.

8. Объедините эти файлы в файл *an3.txt* и скопируйте в подкаталог *VOR3* каталога *TEN3*. Присвойте ему авторство.

9. Переименуйте файлы *an1.txt*, *an2.txt*, *an3.txt* по маске **.doc* .

10. Расположите файлы на диске T:\ по времени создания.
11. Произведите на диске T:\ фильтрацию файлов с расширением *txt*
12. Уберите командную строку с экрана.

Вариант 2

1. На диске D: создайте две папки. Первой папке дайте имя – **Эксперимент1**, а второй – **Эксперимент2**. Разверните окна обеих папок. Расположите их рядом на *Рабочем столе*, так, чтобы они не перекрывали друг друга.
2. В папку **Эксперимент1** скопируйте любой ярлык программы, измените у него значок, а в папку **Эксперимент2** - ярлык программы **Calc**, и измените имя. Сверните обе папки.
3. Откройте текстовый редактор **WordPad** (загрузочный файл **Write.exe**).

Создайте документ по следующему образцу:

Генеральному директору ООО «Финиш»

Господину Симоняну Р.К.

от Василевского А.А.

ЗАЯВЛЕНИЕ

Прошу вернуть мне вложенные в Ваше ООО «Финиш» средства в размере 500000 (пятьсот тысяч) рублей в обмен на соответствующие акции Вашего ООО.

15.02.23

Василевский А.А.

Отформатируйте документ:

- Шапка документа должна быть выровнена по правому краю;
- «ЗАЯВЛЕНИЕ» должно находиться в центре, с использованием полужирного шрифта и подчеркивания, размер шрифта должен быть на два пункта больше предыдущего;
- Сам текст заявления выравнивается по левому краю и выполняется курсивом;
- Дата выравнивается по левому краю;
- Подпись выравнивается по правому краю.
- Сохраните документ под именем **Заявление** на диске D:\.

4. Скопируйте файл Заявление в папку Эксперимент1.

5. Во Free Commander на диске D:\ в папке Эксперимент2 создайте три каталога *ROM1*, *ROM2*, *ROM3*.

6. В каталоге *ROM1* создайте файл *fan1.txt*, в котором напишите, что означают клавиши:

F1-

F2-

7. В каталоге *ROM2* создайте файл *fan2.txt*, в котором напишите, что означают клавиши:

F7-

F8-

8. Скопируйте созданные Вами файлы *fan1.txt*, *fan2.txt*, в подкаталог *LOR2* каталога *ROM2*.

9. Объедините эти файлы в файл *fan3.txt* и скопируйте в подкаталог *LOR3* каталога *ROM3*.

10. Расположите файлы на диске D:\ по размеру.

11. Произведите на диске D:\ поиск файла, у которого четвертый символ 3.

12. Покажите, как осуществить быстрый просмотр файлов.

Вариант 3

1. Создайте на диске D:\ папку. Назовите ее своей фамилией.

2. Откройте текстовый редактор **WordPad** (загрузочный файл **Write.exe**).

Создайте документ по следующему образцу:

Корсика

На Корсике имеется 12 горных вершин, лежащих более чем на высоте 2500м над уровнем моря. Имеется 144 горных перевала на высоте от 1500 до 1750м. Горные вершины и глубокие долины, горные ручьи и сосновые леса, вековые деревья. Вы поистине насладитесь мягким климатом этого чарующего острова.

Отформатируйте документ:

- Заголовок текста должен быть выровнен по центру с использованием полужирного шрифта и курсива;
- Абзацы должны иметь красную строку;
- Весь текст должен быть выполнен курсивом и выровнен по левому краю.

Сохраните ваш файл под именем **Корсика**, в вашей папке.

3. Создайте в папке с вашей фамилией вложенную папку. Назовите ее вашим именем. Скопируйте в нее файл **Корсика**. Посмотрите, сколько места на диске он занимает.

4. Откройте текстовый редактор БЛОКНОТ и КАЛЬКУЛЯТОР.

Расположите оба окна рядом на экране.

Наберите в окне БЛОКНОТ предложенные примеры:

- 1) $1024 \cdot 15 + 375 =$
- 2) $1048576 / 3,5 - 208 =$

Вычислите каждый пример в КАЛЬКУЛЯТОРЕ и результат, скопируйте в БЛОКНОТ. Сохраните файл под именем **Пример** в папке с именем.

5. Во **Free Commander** на диске D:\ в своей папке создайте три каталога **TEN1**, **TEN2**, **TEN3**.

6. В каталоге TEN1 создайте файл **an1.txt**, в котором напишите, что означают клавиши.

F3-

F4-

7. В каталоге TEN2 создайте файл **an2.txt**, в котором напишите, что означают клавиши

F5-

F6-

8. Объедините эти файлы в файл **an3.txt** и скопируйте в подкаталог **VOR3** каталога **TEN3**.

9. Переименуйте файл **an3.txt** по маске ***.doc**. Присвойте ему авторство.

10. Расположите файлы на диске D:\ **по типу**.

11. Произведите на диске D:\ **фильтрацию** файлов начинающихся на **an**

12. Уберите кнопки с подсказками значений функциональных клавиш с экрана.

Вариант 4

1. На диске D:\ создайте папку. Назовите ее своей фамилией.

2. Откройте текстовый редактор **WordPad** (загрузочный файл Write.exe). Создайте документ по следующему образцу:

Бюро путешествий «Sonnis Reisen»

<i>Дата заезда</i>	<i>Стоимость путевки</i>
5.01-9.01.2023	31500 руб.
12.02-16.02.2023	34500 руб.
25.03-29.03.2023	38000 руб.
19.04-23.04.2023	35500 руб.
24.05-28.05.2023	39500 руб.

Отформатируйте документ:

- заголовок документа выравнивается по ширине с использованием полужирного подчеркнутого шрифта, выполненного курсивом;
- сам текст документа выравнивается по левому краю и выполняется с

использованием табулятора с использованием горизонтальной линейки:

- первая колонка текста должна начинаться под цифрой 1;
- вторая колонка текста должна начинаться под цифрой 9.
- «шапка» таблицы выполняется полужирным шрифтом;

Сохраните файл под именем **trevel** в своей папке.

3. Загрузите программу **Paint**; (загрузочный файл **mspaint.exe**).

Вырежьте любой из значков, входящих в набор инструментов окна программы (фотографированием экрана) и скопируйте его в документ **trevel**.

4. Во Free Commander на диске D:\ в своей папке создайте три каталога **ROM1**, **ROM2**, **ROM3**.

5. В каталоге **ROM1** создайте файл **fan1.txt**, в котором напишите, что означают клавиши:

F1-

F2-

6. В каталоге **ROM2** создайте файл **fan2.txt**, в котором напишите, что означают клавиши:

F7-

F8-

7. Скопируйте созданные Вами файлы **fan1.txt**, **fan2.txt**, в подкаталог **LOR2** каталога **ROM2**

8. Объедините эти файлы в файл **fan3.txt** и скопируйте в подкаталог **LOR3** каталога **ROM3**.

9. Переименуйте файл **fan3.txt** по маске ***.ddd**

10. Расположите файлы на диске **D:** по имени.

11. Произведите на диске **D:** поиск файлов, имеющих пять символов в имени.

12. Заархивируйте созданные вами файлы на диск **D:**

Таблица 12 – Критерии оценки сформированности компетенций

Код и наименование индикатора достижения компетенции (части компетенции)	Критерии оценивания сформированности компетенции (части компетенции)		
	на базовом уровне		на повышенном уровне
	соответствует оценке «удовлетворительно» 50-64% от максимального балла	соответствует оценке «хорошо» 65-85% от максимального балла	соответствует оценке «отлично» 86-100% от максимального балла
ИД-2 _{ук-1} Находит и критически анализирует информацию, необходимую для решения поставленной задачи. ИД-4 _{ук-1} Грамотно, логично, аргументировано формирует собственные суждения и оценки. Отличает	выполнил контрольную работу в срок, частично владеет материалом по программному обеспечению ПК, классификации программного обеспечения; ориентируется в операционной среде Windows, организации файловой системы и работе файловых менеджеров, но испытывает затруднения в анализе информации, необходимой для	выполнил контрольную работу в срок; ориентируется в операционной среде Windows, организации файловой системы и работе файловых менеджеров, создает папки и файлы, но допускает погрешности в анализе информации, необходимой для решения	выполнил контрольную работу в срок; ориентируется в операционной среде Windows, организации файловой системы и работе файловых менеджеров, создает папки и файлы, правильно находит и критически анализирует информацию, необходимую для решения поставленной задачи;

факты от мнений, интерпретаций, оценок и т.д. в рассуждениях других участников деятельности	решения поставленной задачи и формировании собственных суждений и оценки.	поставленной задачи и формировании собственных суждений и оценки.	грамотно, логично, аргументировано формирует собственные суждения и оценки.
---	---	---	---

Модуль 3. Представление информации в ЭВМ. Системы счисления. Арифметические и логические основы информатики

Фонд заданий для индивидуальных заданий

Вариант 1

1. Представьте число в разных системах счисления: $100001_2 = ?_8 = ?_{10}$;
2. Переведите число из десятичной системы в двоичную, восьмеричную и шестнадцатеричную 125_{10} ;
3. Переведите числа в десятичную систему и подчеркните наибольшее. 1011011_2 ; 517_8 ; $1F_{16}$;
4. Переведите число из двоичной системы в восьмеричную и шестнадцатеричную: $100111110111,0111_2$;
5. Выполните сложение и вычитание чисел 28_{10} и 14_{10} в двоичной системе счисления.
6. Составьте таблицу истинности для функции:
 $A \& B \leftrightarrow (B \vee C)$
7. Нарисуйте схему для функции
 $A \& B \vee (C \& D)$

Вариант 2

1. Представьте число в разных системах счисления: $534_8 = ?_2 = ?_{10}$;
2. Переведите число из десятичной системы в двоичную, восьмеричную и шестнадцатеричную 229_{10} ;
3. Переведите числа в десятичную систему и подчеркните наибольшее 10110111_2 ; 1010_8 ; ABC_{16} ;
4. Переведите число из двоичной системы в восьмеричную и шестнадцатеричную: $1011110011100,11_2$;
5. Выполните сложение и вычитание чисел 60_{10} и 15_{10} в двоичной системе счисления.
6. Составьте таблицу истинности для функции:
 $A \vee B \rightarrow (B \& C)$
7. Нарисуйте схему для функции:
 $(A \vee B) \& C \& D$

Вариант 3

1. Представьте число в разных системах счисления: $376_8 = ?_2 = ?_{10}$;
2. Переведите число из десятичной системы в двоичную, восьмеричную и шестнадцатеричную 88_{10} ;
3. Переведите числа в десятичную систему и подчеркните наибольшее 011100001_2 ; 1234_8 ; 1010_{16} ;
4. Переведите число из двоичной системы в восьмеричную и шестнадцатеричную: $1110101011,1011101_2$;
5. Выполните сложение и вычитание чисел 55_{10} и 11_{10} в двоичной системе счисления.

6. Составьте таблицу истинности для функции

$$A \vee \overline{B} \& A \rightarrow C$$

7. 2. Нарисуйте схему для функции:

$$A \& B \vee C$$

Вариант 4

1. Представьте число в разных системах счисления: $486A_{16} = ?_2 = ?_{10}$;

2. Переведите число из десятичной системы в двоичную, восьмеричную и шестнадцатеричную 37_{10} ;

3. Переведите числа в десятичную систему и подчеркните наибольшее $0,1000110_2$; $0,34_8$; $0,А4_{16}$;

4. Переведите число из двоичной системы в восьмеричную и шестнадцатеричную: $10111,1111101111_2$;

5. Выполните сложение и вычитание чисел 96_{10} и 12_{10} в двоичной системе счисления.

6. Составьте таблицу истинности для функции

$$A \vee B \leftrightarrow B \& C$$

7. Нарисуйте схему для функции:

$$A \& B \& C \vee D$$

Вариант 5

1. Представьте число в разных системах счисления: $24A_{16} = ?_2 = ?_8$;

2. Переведите число из десятичной системы в двоичную, восьмеричную и шестнадцатеричную 206_{10} ;

3. Переведите числа в десятичную систему и подчеркните наибольшее $110100,11_2$; $23,41_8$; $1DE, C8_{16}$;

4. Переведите число из двоичной системы в восьмеричную и шестнадцатеричную: $10111001,101100111_2$;

5. Выполните сложение и вычитание чисел 39_{10} и 13_{10} в двоичной системе счисления.

6. Составьте таблицу истинности для функции

$$A \vee \overline{B} \& A \rightarrow C$$

7. Нарисуйте схему для функции:

$$A \& B \vee C$$

Таблица 13 – Критерии оценки сформированности компетенций

Код и наименование индикатора достижения компетенции (части компетенции)	Критерии оценивания сформированности компетенции (части компетенции)		
	на базовом уровне		на повышенном уровне
	соответствует оценке «удовлетворительно» 50-64% от максимального балла	соответствует оценке «хорошо» 65-85% от максимального балла	соответствует оценке «отлично» 86-100% от максимального балла
ИД-2 _{УК-1} Находит и критически анализирует информацию, необходимую для решения поставленной задачи.	выполнил контрольную работу в срок, частично владеет материалом по представлению данных в памяти ЭВМ и кодировании информации, переводит числа в разные системы счисления, но	выполнил контрольную работу в срок, владеет материалом по представлению данных в памяти ЭВМ и кодировании информации, переводит числа в	выполнил контрольную работу в срок, владеет материалом по представлению данных в памяти ЭВМ и кодировании информации, переводит числа в
ИД-3 _{УК-1}			

Рассматривает возможные варианты решения задачи, оценивая их достоинства и недостатки.	испытывает затруднения в анализе информации, необходимой для решения поставленной задачи.	разные системы счисления, составляет таблицы истинности, но допускает погрешности в анализе информации, необходимой для решения поставленной задачи; рассматривает возможные варианты решения задачи.	разные системы счисления, составляет таблицы истинности, чертит схемы, правильно находит и критически анализирует информацию, необходимую для решения поставленной задачи; рассматривает возможные варианты решения задачи, оценивая их достоинства и недостатки.
--	---	---	---

Модуль 5. Прикладное программное обеспечение. Обработка документов средствами текстовых процессоров. Оформление документов.

Фонд заданий для контрольной работы

Вариант 1

1. Наберите текст и отформатируйте в соответствии с заданием.

Классификация компьютерных вирусов.

Среда обитания. По среде обитания вирусы могут делиться на сетевые, файловые и загрузочные. Сетевые вирусы распространяются по компьютерной сети, файловые внедряются в выполняемые файлы, загрузочные - в загрузочный сектор диска (Boot-сектор). Существуют, сочетания, например файлово-загрузочный вирус.

Задание:

- заголовок оформить при помощи «галереи текстовых эффектов»: стиль- текстура 3; разделить текст на два абзаца, в абзацах установить красные строки (отступы первой строки 1,25см), междустрочный интервал — двойной;
- текст отформатировать по ширине;
- установить альбомную ориентацию;
- создайте сноску на слово *вирус*.
- изменить поля: вверху — 2 см; слева — 3 см; справа — 1,5 см; внизу — 2 см;
- выполните обрамление страницы — 2,5пт, красный.
- сохраните текст в файле с именем rd1.odt.

2. Перейдите на вторую страницу и создайте таблицу следующего вида:

№ п/п	Фамилия	Имя
1	Долбышева	Екатерина
2	Еремейчик	Гапина
3	Петрова	Мария
4	Казаков	Иван
5	Персидская	Анастасия
6	Тюнькина	Ксения

Задание:

- расположите таблицу по центру;
- первой строке придайте стиль - заголовок;
- в таблицу добавьте столбец справа;
- автоподбор — оптимальная ширина столбца;
- рамки таблицы: линия стиль- 2,50pt, цвет — бирюзовый;
- выполните сортировку таблицы в столбце «Фамилия» по убыванию.

3. Перейдите на третью страницу и напишите формулу:

$$\sum_{n=1}^{\infty} (-1)^n \frac{\sqrt{n}}{n+100}$$

4. Сделайте гиперссылку с фамилии *Петрова* из таблицы, на 4 страницу, где напишите ее вымышленный адрес и телефон.

5. Как отобразить/скрыть на экране нужную панель инструментов, например, *Таблица*?

Вариант 2

1. Наберите текст и задайте параметры страницы.

Способы заражения.

Способы заражения делятся на резидентные и нерезидентные.

Резидентные вирусы при инфицировании компьютера оставляют в оперативной памяти свою резидентную часть, которая затем перехватывает обращения операционной системы к объектам заражения и внедряется в них. Нерезидентные вирусы не заражают память компьютера и являются активными в ограниченное время.

Задание:

- шрифт - Complex, размер — 18, начертание — полужирный, выравнивание — по ширине, первая строка — 1,50см;
- поля: вверху - 2 см, слева - 3 см, справа - 1,5 см, внизу - 2 см;
- ориентация альбомная;
- нижний колонтитул с полями номер страницы и количество страниц;
- заголовок текста поместить в рамку черного цвета с эффектом тени.
- скопируйте абзац, поместите его с отбивкой после первого абзаца- 0,20 см
- разбейте второй абзац на две колонки с разделительной линией;
- сохраните текст в файле с именем rd2.odt.

2. Перейдите на вторую страницу и создайте автоматическое оглавление следующего вида:

Оглавление.....	2
Введение.....	2
Глава 1.....	2
Тема 1.....	2
Тема 2.....	2
Глава 2.....	3
Тема 1.....	3
Тема 2.....	3
§1.....	3
Заключение.....	4

3. Перейдите на третью страницу и напишите формулу:

$$\int_0^1 x^{15} \sqrt{1+x^8} dx$$

4. Подсчитайте Итого с помощью встроенной функции:

Квартал	Март	Июнь	Сентябрь	Декабрь	Итого
План, т. руб.	2000	2200	3400	4600	
Факт, т. руб.	2100	1300	3200	5500	

5. Как можно установить масштаб отображения документа?

Вариант 3

1. Наберите текст и отформатируйте в соответствии с заданием.

Зарубить на носу — значит хорошо запомнить.

В древности неграмотные люди носили с собой дощечки. Они назывались носами.

На этих дощечках делались зарубки на память. Задание:

- для первой строки установите: шрифт - Arial Black, размер — 16, стиль - подчеркивание, выравнивание — по левому краю;
- для второй строки установите: шрифт - Forte, размер — 11, стиль - зачеркивание, выравнивание — по центру;
- для третьей строки установите: шрифт - Italic, размер — 8, стиль - тень, выравнивание — по правому краю;
- для четвертой строки установите: шрифт — Script MT Bold, размер — 20, стиль - контур, выравнивание — по ширине;
- пронумеруйте страницы римскими цифрами;
- сохраните текст в файле с именем rd3.odt.

2. Перейдите на вторую страницу и напишите формулу:

$$u_n = \sum_0^{\frac{1}{\pi}} \frac{\sqrt{x} dx}{1+x^2}$$

3. Перейдите на третью страницу и создайте нумерованный список:

Философия

1. Что такое философия?

1.1 История термина

1.2 Функции философии и формы философской деятельности

1.2.1 Философия как мировоззрение

1.2.2 Философия как образ жизни

1.2.3 Философия и наука

1.3 Предмет философии

4. Подсчитайте среднее значение:

Квартал	Март	Июнь	Сентябрь	Декабрь	Среднее значение
План, т.руб.	3000	5200	2400	5600	
Факт, т.руб.	3100	4300	3200	5500	

5. Как отобразить/скрыть строку состояния? Что на ней расположено?

Вариант 4

1. Наберите текст и отформатируйте в соответствии с заданием.

Я ухожу и уношу ненастье глаз твоих. Но даже издали дышу, оттаивая их. Они замерзшие слегка под инеем ресниц. Когда-нибудь издали оттаявшей проснись. Проснись внезапно и светло, чтобы в глазах — весна. Чтоб я, отдавший им тепло, вдруг

понял суть тепла.

И. Игнатенко. (Три возраста любви).

Задание:

- установите конец абзаца (клавиша ENTER) в конце каждого предложения;
 - установите отступ слева 5 см, первая строка — выступ на 0,8 см интервал перед абзацем 36 пт; (1мм = 4пт)
 - фамилию и инициалы автора выделите курсивом и выполните выравнивание по правому краю.
 - создайте концевую сноску на название произведения.
 - Обведите текст пунктирной рамкой (цвет - синий, толщина линии - 4пт)
- Сохраните текст в файле с именем rd4.odt.

2. Создайте еще один документ. Перенесите в него текст - *И. Игнатенко. (Три возраста любви)* и сохраните текст в файле под именем rd5.odt.

Сделайте перекрестные гиперссылки: *Автор* —> *Текст стихотворения* и обратную: *Текст стихотворения* —> *Автор*.

3. В файле rd5.odt перейдите на вторую страницу и напишите формулу:

$$\int_{\frac{1}{2}}^2 \left(1 + x - \frac{1}{x}\right) e^{\left(x + \frac{1}{x}\right)} dx$$

4. Подсчитайте минимальное значение с помощью встроенной функции:

Квартал	Март	Июнь	Сентябрь	Декабрь	MIN
План, т.руб.	3000	5200	2400	5600	
Факт, т.руб.	3100	4300	3200	5500	

5. Как отобразить/скрыть горизонтальную линейку?

Таблица 14 – Критерии оценки сформированности компетенций

Код и наименование индикатора достижения компетенции (части компетенции)	Критерии оценивания сформированности компетенции (части компетенции)		
	на базовом уровне	на повышенном уровне	
	соответствует оценке «удовлетворительно» 50-64% от максимального балла	соответствует оценке «хорошо» 65-85% от максимального балла	соответствует оценке «отлично» 86-100% от максимального балла
ИД-Зук-1 Рассматривает возможные варианты решения задачи, оценивая их достоинства и недостатки.	выполнил контрольную работу в срок, частично владеет материалом по теме по прикладному программному обеспечению и текстовым процессорам,	выполнил контрольную работу в срок, владеет материалом по теме по прикладному программному обеспечению и текстовым процессорам,	выполнил контрольную работу в срок, частично владеет материалом по теме по прикладному программному обеспечению и текстовым процессорам,
ИД-1опк-4 Понимает принципы работы современных информационных технологий и использует их для	создает, редактирует и форматирует документ, но испытывает затруднения в анализе информации, необходимой для решения поставленной	создает, редактирует и форматирует документ, но допускает погрешности в	создает, редактирует и форматирует документ, производит вставку

решения задач профессиональной деятельности	задачи и применении принципов работы современных информационных технологий.	анализе информации, необходимой для решения поставленной задачи и применении принципов работы современных информационных технологий и использовать их для решения задач профессиональной деятельности.	различных графических объектов, правильно находит и критически анализирует информацию, необходимую для решения поставленной задачи, применяет принципы работы современных информационных технологий и использует их для решения задач профессиональной деятельности.
---	---	--	--

Модуль 6. Обработка документов средствами табличных процессоров. Представление табличных данных. Операции с данными. Функциональные возможности табличных процессоров.

Фонд заданий для контрольной работы

Вариант 1

Создайте в табличном процессоре следующую таблицу:

Результаты зимней сессии студентов 6 группы ИТФ

Фамилия И.О.	Математика	Информатика	Иностран. язык	История	Сумма баллов	Средний балл	Уровень успеваемости
1.							
2.							
3.							
4.							

- Заполните самостоятельно ячейки с фамилиями студентов
- Проставьте оценки по четырем предметам по пятибалльной шкале
- Подсчитайте сумму баллов и средний бал, используя встроенные функции
- В абзац Уровень успеваемости введите логическую формулу, используя следующие категории:
 - Если сумма баллов ≤ 8 баллов - «неудовлетворительно»
 - Если сумма баллов >8 , но ≤ 12 баллов - «удовлетворительно»
 - Если сумма баллов >12 , но ≤ 18 баллов - «хорошо»
 - Если сумма баллов >18 баллов - «отлично».
- Подсчитайте количество студентов, имеющих «5» по информатике.
- Отфильтруйте всех студентов, имеющих «3» по математике
Отформатируйте таблицу следующим образом:
 - Заголовок таблицы жирным шрифтом, цвет букв - зеленый
 - Выравнивание по центру
 - Внешние границы таблицы - двойной линией, внутренние – тонкой одинарной
 - Столбец с фамилиями студентов закрасьте в желтый цвет.
- Постройте по таблице две диаграммы

- Объемная Гистограмма по Сумме баллов
каждый прямоугольник гистограммы закрасьте разным цветом
добавьте легенду с фамилиями и заголовков
- Объемная разрезанная круговая по Среднему баллу
поставьте процент у каждой доли диаграммы

отделите наибольшую часть

8. Переименуйте Лист1 в Сессия и сохраните файл.
9. Перейдите на лист 2 и переименуйте его в График
10. На Листе 2 постройте график функции $y(x) = 2x^3 - 10$
в интервале от -7.5 до 7.5 с шагом 0.5
Сохраните и покажите работу преподавателю.

Вариант 2

Создайте таблицу:

Выручка от продажи книжной продукции в 2022 году.

Название книги	1 кв.	2 кв.	3кв.	4 кв.	Всего за год	Процент за год, %	Уровень продаж
1. Мастер и Маргарита							
2. Трудно быть богом							
3. Война и мир							
4. Ромео и Джульетта							
5. Вечный зов							
6. Шекспир. Сборник сонетов							
Всего:							

1. Проставьте сумму продаж по книгам за каждый квартал
2. Подсчитайте общую сумму проданных книг за год по строке и по столбцу, используя встроенные функции
3. Подсчитайте процент продаж по каждой книге за год
4. В абзац Уровень продаж введите логическую формулу, используя следующие категории:
 - Если процент продаж $\leq 30\%$, то уровень продаж - «ниже среднего»
 - Если процент продаж $>30\%$, но $\leq 60\%$, то уровень продаж - «средний»
 - Если процент продаж $>60\%$, то уровень продаж «выше среднего»
5. Подсчитайте количество продаж «ниже среднего»
6. Отформатируйте таблицу следующим образом:
 - Заголовок таблицы жирным шрифтом, цвет букв - красный
 - Выравнивание по центру
 - Границы таблицы двойной линией и зеленым цветом
 - Столбец с названием книг закрасить в малиновый цвет.
7. Постройте по таблице две диаграммы:
 - Объемная Гистограмма по столбцу Всего за год по каждому кварталу (каждый прямоугольник гистограммы закрасьте разным цветом, добавьте легенду с кварталами и заголовков)
 - Объемная круговая по Проценту продаж (поставьте процент у каждой

доли диаграммы, добавьте легенду и заголовок)

8. Переименуйте Лист 1 в Выручка от продаж и сохраните файл.

9. Перейдите на Лист 2 и переименуйте его в График

10. На Листе 2 постройте график функции

$$y(x) = \tan(x + 11) \quad \text{в интервале от } -6 \text{ до } 6 \text{ с шагом } 0.6$$

Сохраните и покажите работу преподавателю.

Вариант 3

Создайте таблицу:

Перечень доходов и расходов за первое полугодие 2023 года

Статья \ Месяц	Январь	Февраль	Март	Апрель	Май	Июнь
Доходы						
Оклад	15000					
Премия	2000					
Совместительство	5000					
Всего доходов						
Расходы						
Жилье						
Питание						
Другие расходы						
Всего расходов						
Остаток						
Уровень жизни						

1. Заполните таблицу соответствующими цифрами
 2. Подсчитайте сумму доходов, расходов и остаток, используя встроенные функции
 3. В строку *Уровень жизни* введите логическую формулу, используя следующие категории:
 - Если остаток ≤ 5000 , то уровень жизни - «ниже среднего»
 - Если остаток > 5000 , но ≤ 10000 , то уровень жизни - «средний»
 - Если остаток > 10000 , то уровень жизни «выше среднего»
 4. Выберите наибольшую статью расходов (функция MAX)
 5. Отформатируйте таблицу следующим образом
 - Проставьте в соответствующие ячейки формат руб.
 - Заголовок таблицы курсивом, цвет букв – синий
 - Выравнивание по центру
 - Границы таблицы двойной линией и зеленым цветом
 - Столбец с названием статьи закрасить в малиновый цвет
 6. Постройте по таблице две диаграммы
 - Объемная Гистограмма по столбцу *Всего доходов* по каждому месяцу (каждый прямоугольник гистограммы закрасьте разным цветом, добавьте легенду и заголовок)
 - Объемная круговая по *Остатку* (поставьте процент у каждой доли диаграммы)
 7. Переименуйте Лист1 в Доходы и расходы
 8. Перейдите на лист 2 и переименуйте его в График
 9. На Листе 2 постройте график функции $y(x) = \ln(x/2)$ в интервале от 1 до 10 с шагом 0.5
- Сохраните информацию и покажите работу преподавателю.

Вариант 4

Создайте таблицу:
Анализ продаж оптовой фирмы ТехноСила

Наименование товара\ Фирмы покупателя	Влана	Стандарт	Арго	Всего по товару	Процент продаж, %
1. Стиральные машины	200000				
2. Пылесосы	70000				
3. Телевизоры	350000				
4. Холодильники	400000				
5. Газовые плиты	250000				
Всего по фирме					
Скидка, 15%					

1. Проставьте сумму (в рублях) проданной техники по каждой фирме
 2. Подсчитайте общую сумму проданной техники по каждой фирме и по каждому виду товара, используя встроенные функции
 3. Подсчитайте процент продаж по каждой группе товара
 4. В строку Скидка введите логическую формулу, если количество проданной техники по фирме ≥ 500000 рублей, то ей предоставляется скидка 15%, в противном случае — «скидки нет»
 5. Подсчитайте суммарную стоимость техники < 20000 рублей
 6. Отформатируйте таблицу следующим образом:
 - Заголовок таблицы жирным шрифтом, цвет букв - красный
 - Выравнивание по центру
 - Границы таблицы двойной линией и зеленым цветом
 - Столбец с названием товара закрасить в малиновый цвет
 7. Постройте по таблице две диаграммы:
 - Объемная Гистограмма по столбцу Всего по фирме (каждый прямоугольник гистограммы закрасьте разным цветом и добавьте легенду с названием фирм)
 - Объемная разрезанная круговая по Проценту продаж (поставьте процент у каждой доли диаграммы)
 8. Переименуйте Лист1 в Анализ продаж и *Сохраните файл.*
 9. Перейдите на лист 2 и переименуйте его в График
 10. На Листе 2 постройте график функции $y(x) = 5x + 2$ в интервале от -5 до 5 с шагом 0.4
- Сохраните и покажите работу преподавателю.

Таблица 15 – Критерии оценки сформированности компетенций

Код и наименование индикатора достижения компетенции (части компетенции)	Критерии оценивания сформированности компетенции (части компетенции)		
	на базовом уровне	на повышенном уровне	
	соответствует оценке «удовлетворительно» 50-64% от максимального балла	соответствует оценке «хорошо» 65-85% от максимального балла	соответствует оценке «отлично» 86-100% от максимального балла

<p>ИД-3_{ук-1} Рассматривает возможные варианты решения задачи, оценивая их достоинства и недостатки.</p> <p>ИД-4_{ук-1} Грамотно, логично, аргументировано формирует собственные суждения и оценки. Отличает факты от мнений, интерпретаций, оценок и т.д. в рассуждениях других участников деятельности</p> <p>ИД-1_{опк-4} Понимает принципы работы современных информационных технологий и использует их для решения задач профессиональной деятельности</p>	<p>выполнил контрольную работу в срок, частично владеет материалом по обработке документов средствами табличных процессоров, создает таблицы, производит вычисления, но испытывает затруднения в анализе информации, необходимой для решения поставленной задачи и применении принципов работы современных информационных технологий.</p>	<p>выполнил контрольную работу в срок, частично владеет материалом по обработке документов средствами табличных процессоров, создает таблицы, производит вычисления, строит диаграммы, но допускает погрешности в формировании собственных суждений и оценке, анализе информации, необходимой для решения поставленной задачи и использовать их для решения задач профессиональной деятельности.</p>	<p>выполнил контрольную работу в срок, частично владеет материалом по обработке документов средствами табличных процессоров, создает таблицы, производит вычисления, строит диаграммы, вводит логические формулы, правильно находит и критически анализирует информацию, необходимую для решения поставленной задачи, применяет принципы работы современных информационных технологий и использует их для решения задач профессиональной деятельности средства при решении задач; грамотно, логично, аргументировано формирует собственные суждения и оценки.</p>
--	---	--	---

Модуль 7. Основы информационных систем. Системы управления базами данных и базы данных. Функциональные возможности БД.

Фонд заданий для контрольной работы

Вариант 1

а) Преобразовать приведенную ниже информацию к табличному виду, определив имя таблицы и название каждого поля:

Оля, женский, 13, пение, Вася, мужской, 14, баскетбол, Катя, женский, 13, хоккей, Петя, мужской, 15, баскетбол, Коля, мужской, 11, футбол, Сережа, мужской, 11, танцы.

Определите тип каждого поля, ширину поля.

б) Сформируйте удобную форму для заполнения таблицы.

с) Сформируйте запросы:

- сведения о детях 11 лет;
- сведения о детях, увлекающихся баскетболом;

- сведения о девочках 13 лет.
- d) Сформируйте отчеты по всем запросам.

Вариант 2

a) Преобразовать приведенную ниже информацию к табличному виду, определив имя таблицы, название каждого поля:

18, Москва, северный, дождь, 20, Пермь, южный, дождь, 15, Санкт-Петербург, южный, без осадков, 17, Екатеринбург, восточный, без осадков.

Определите тип каждого поля, ширину поля.

- b) Сформируйте удобную форму для заполнения таблицы.
- c) Сформируйте запросы:
- сведения о городах, с дождливой погодой и южным ветром;
 - сведения о городах, с температурой, выше 17
 - сведения о городах, в названии которых есть буква «р»
- d) Сформируйте отчеты по всем запросам.

Вариант 3

a) Таблица данных "Сотрудник" содержит поля: *фамилия, имя, отчество, дата рождения, пол, образование, должность.*

Определите тип и ширину каждого поля.

b) Сформируйте удобную форму для заполнения таблицы и внесите 6 записей.

- c) Сформируйте запросы:
- сведения о сотрудниках мужчинах с высшим образованием
 - сведения о сотрудниках, в фамилии которых есть буква «в»
 - сведения о сотрудниках женщинах
- d) Сформируйте отчеты по всем запросам.

Вариант 4

Таблица данных "Пациент" содержит поля: *фамилия, имя, отчество, дата рождения, номер участка, адрес, дата последнего посещения врача.*

Определите тип и ширину каждого поля.

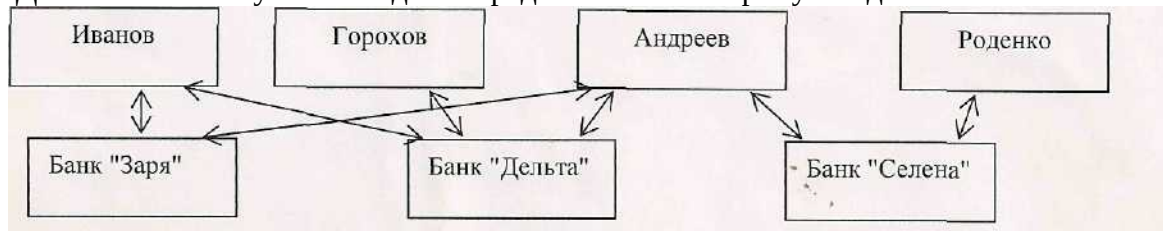
a) Сформируйте удобную форму для заполнения таблицы и внесите 6 записей.

- b) Сформируйте запросы:
- сведения о пациентах 2-го участка, посещавших врача позднее 4 октября 2013 года;
 - сведения о пациентах 1-го участка;
 - сведения о сотрудниках, фамилии которых начинаются на букву «Б»
- d) Сформируйте отчеты по всем запросам.

Вариант 5

a) Дана сетевая структура БД "Вкладчики". Преобразуйте данную структуру к табличному виду.

Добавьте поле "Сумма вклада". Определите тип и ширину каждого поля.



- b) Сформируйте удобную форму для заполнения таблицы.
- c) Сформируйте запросы:
- сведения о вкладчиках банка "Дельта", имеющих сумму вклада не менее 2 000 единиц;

- сведения о всех вкладах Андреева;
- Сумму всех вкладов банка «Заря»
- d) Сформируйте отчеты по всем запросам.

Вариант 6

- a) Дана иерархическая структура БД "Ученик". Преобразуйте данную структуру к табличному виду. Определите тип и ширину каждого поля.
- b) Сформируйте удобную форму для заполнения таблицы.
- c) Сформируйте запросы:
 - сведения об учениках школы №2 города Дзержинска;
 - сведения об учениках по фамилии Павлов;
 - Количество учеников школы №1 города Индустриальный.
- d) Сформируйте отчеты по всем запросам.



Таблица 16 – Критерии оценки сформированности компетенций

Код и наименование индикатора достижения компетенции (части компетенции)	Критерии оценивания сформированности компетенции (части компетенции)		
	на базовом уровне	на повышенном уровне	
	соответствует оценке «удовлетворительно» 50-64% от максимального балла	соответствует оценке «хорошо» 65-85% от максимального балла	соответствует оценке «отлично» 86-100% от максимального балла
ИД-1ук-1 Анализирует задачу, выделяя ее базовые составляющие, осуществляет декомпозицию задачи.	выполнил контрольную работу в срок, частично владеет материалом по основным информационным системам, системам управления базами данных и базам данных, создает таблицы и формы, но испытывает затруднения в анализе информации, необходимой для решения поставленной задачи и использовании	выполнил контрольную работу в срок, частично владеет материалом по основным информационным системам, системам управления базами данных и базам данных, создает таблицы, формы и запросы, но допускает погрешности в анализе информации,	выполнил контрольную работу в срок, частично владеет материалом по основным информационным системам, системам управления базами данных и базам данных, создает таблицы, формы и запросы, формирует отчеты, правильно находит и критически
ИД-2ук-1 Находит и критически анализирует информацию, необходимую для решения поставленной	необходимой для решения поставленной задачи и использовании	анализе информации,	находит и критически

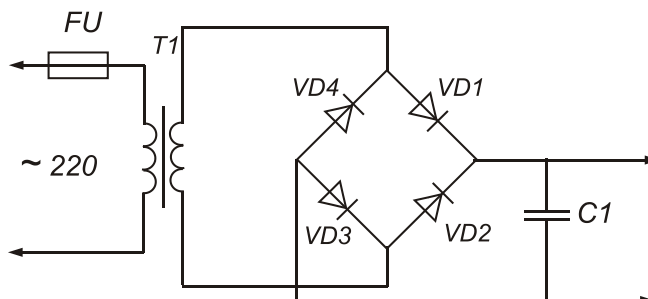
<p>задачи. ИД-5ук-1 Определяет и оценивает последствия возможных решений задачи</p> <p>ИД-1опк-4 Понимает принципы работы современных информационных технологий и использует их для решения задач профессиональной деятельности</p>	<p>современных информационных технологий; в определении и применении принципов работы современных информационных технологий.</p>	<p>необходимой для решения поставленной задачи и применении принципов работы современных информационных технологий и использовать их для решения задач профессиональной деятельности.</p>	<p>анализирует информацию, необходимую для решения поставленной задачи, применяет принципы работы современных информационных технологий и использует их для решения задач профессиональной деятельности.</p>
---	--	---	--

Модуль 9. Компьютерная графика. Методы представления графических изображений.

Фонд заданий для контрольной работы

Вариант 1

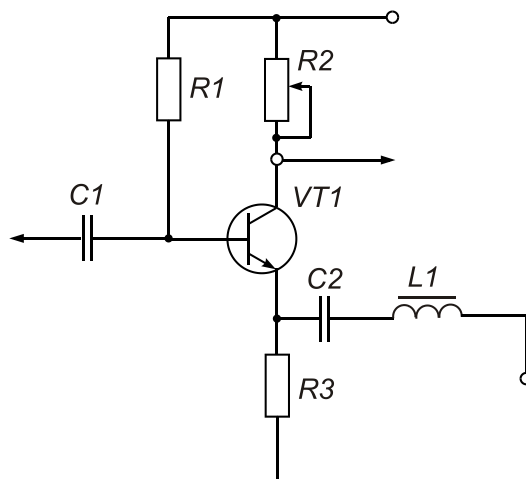
1. Создать принципиальную электрическую схему



2. Создать свою визитку
3. Создать эмблему своей группы

Вариант 2

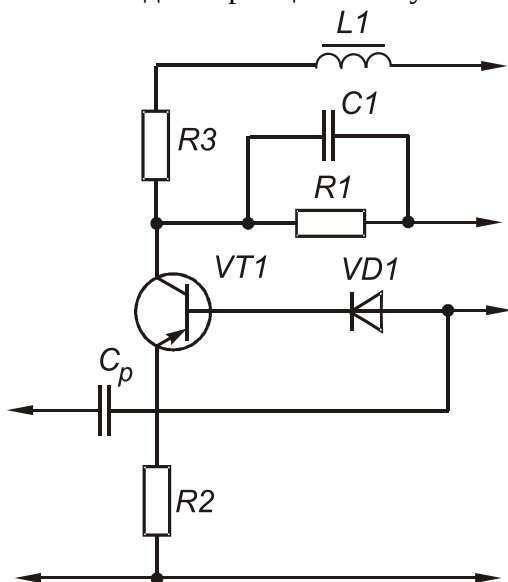
1. Создать принципиальную электрическую схему



2. Создать свою визитку
3. Создать эмблему своей группы

Вариант 3

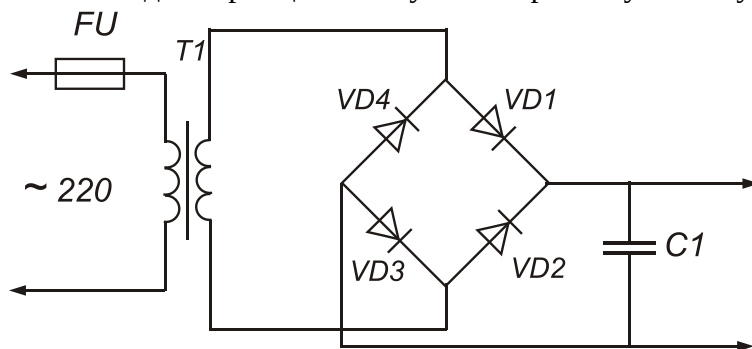
1. Создать принципиальную электрическую схему



2. Создать свою визитку
3. Создать эмблему своей группы

Вариант 4

1. Создать принципиальную электрическую схему



2. Создать свою визитку
3. Создать эмблему своей группы

Таблица 17 – Критерии оценки сформированности компетенций

Код и наименование индикатора достижения компетенции (части компетенции)	Критерии оценивания сформированности компетенции (части компетенции)		
	на базовом уровне	на повышенном уровне	
	соответствует оценке «удовлетворительно» 50-64% от максимального балла	соответствует оценке «хорошо» 65-85% от максимального балла	соответствует оценке «отлично» 86-100% от максимального балла
ИД-2 _{УК-1} Находит и критически анализирует информацию, необходимую для решения поставленной задачи. ИД-1 _{ОПК-4} Понимает принципы работы современных информационных технологий и использует их для решения задач профессиональной деятельности	выполнил контрольную работу в срок, частично владеет материалом по компьютерной графике, методам представления графических изображений, строит схемы, но испытывает затруднения в анализе информации, необходимой для решения поставленной задачи и применении принципов работы современных информационных технологий.	выполнил контрольную работу в срок, частично владеет материалом по компьютерной графике, методам представления графических изображений, строит схемы, создает графические объекты, но допускает погрешности в анализе информации, необходимой для решения поставленной задачи и использовать их для решения задач профессиональной деятельности.	выполнил контрольную работу в срок, частично владеет материалом по компьютерной графике, методам представления графических изображений, строит схемы, создает графические объекты и придает различные эффекты, правильно выполнил задание, анализирует информацию, необходимую для решения поставленной задачи и использование программных средств при решении задач, применяет принципы работы современных информационных технологий и использует их для решения задач профессиональной деятельности.

2 ОЦЕНИВАНИЕ ПИСЬМЕННЫХ РАБОТ СТУДЕНТОВ

2.1. Оценивание письменных работ студентов, регламентируемых учебным планом

Расчетно-графическая работа не выполняется

3 ОПРЕДЕЛЕНИЕ РЕЗУЛЬТАТА ПРОМЕЖУТОЧНОЙ АТТЕСТАЦИИ

Форма промежуточной аттестации по дисциплине экзамен.

ОЦЕНОЧНЫЕ МАТЕРИАЛЫ И СРЕДСТВА ДЛЯ ПРОВЕРКИ
СФОРМИРОВАННОСТИ КОМПЕТЕНЦИЙ

УК-1 Способен осуществлять поиск, критический анализ и синтез информации, применять системный подход для решения поставленных задач

Задания закрытого типа

Выберите один правильный вариант ответа:

1. Совокупность программ, посредством которых пользователь решает свои информационные задачи, не прибегая к системам программирования – это...

- утилиты
- + прикладное ПО
- системное ПО
- все ответы верны

Установите соответствие:

2. Информацию, создаваемую и используемую человеком, по общественному назначению можно разбить на три вида. Соотнесите виды и их определения:

№	Вид информации	№ ответа	Определение
1	личная	1	предназначена для любого желающего ее пользоваться (общественно-политическая, научно-популярная и т.д.)
2	массовая	2	предназначена для конкретного человека
3	специальная	3	предназначена для использования узким кругом лиц, занимающихся решением сложных специальных задач в области науки, техники, экономики
4		4	предназначена для использования широкого круга лиц

Правильный ответ: 1-2, 2-1, 3-3

Задания открытого типа

1. Абсолютная ссылка — это?

Правильный ответ: Абсолютная ссылка — это ссылка на определённую (фиксированную) ячейку. Обозначается знаком (\$), например, (\$A\$1). При копировании данная абсолютная ссылка не изменяется.

Дополните

2. Сеть, работающая в пределах одного помещения, называется _____.

Правильный ответ: локальной компьютерной сетью.

ОПК-4. Способен понимать принципы работы современных информационных технологий и использовать их для решения задач профессиональной деятельности.

Задания закрытого типа

Выберите один правильный вариант ответа:

1. Информацией называются:

+ сведения, которые можно собирать, хранить, передавать, обрабатывать, использовать

цифровые данные определенного формата, предназначенные для передачи
зарегистрированные сигналы
знаки, зафиксированные в определенной форме

2. Под обработкой информации понимают:

процесс взаимодействия носителя информации и внешней среды

процесс передачи информации от одного объекта к другому

+ процесс планомерного изменения содержания или формы представления информации

осмысление, запоминание и воспроизведение данных

3. Стандартное средство Windows, позволяющее быстро получить данные о компьютере и его операционной системе — это:

программа «Системный администратор»

диспетчер задач

+ программа «Сведения о системе»

панель управления

4. Файл — это:

часть диска

+ поименованная область на диске

последовательность операторов и команд

непрерывное пространство на диске

Задания открытого типа

Дайте развернутый ответ на вопрос:

1. Какие функции выполняет операционная система?

Правильный ответ: организация диалога с пользователем, управления аппаратурой и ресурсами компьютера.

2. Компьютер – это?

Правильный ответ: Компьютер – это комплекс программно - аппаратных средств, предназначенных для выполнения информационных процессов

3. В чем заключается отличие текстового процессора от текстового редактора?

Правильный ответ: возможностью осуществления вставки различных графических объектов: диаграмм, формул, таблиц, рисунков.

4. Для расчета суммы в Microsoft Excel могут быть использованы формулы?

Правильный ответ: СУММ(F4:F10), =F4+F5+F6+F7+F8+F9+F10, знак Автосуммы.

Форма промежуточной аттестации по дисциплине экзамен.

Окончательные результаты обучения (формирования компетенций) определяются посредством перевода баллов, набранных студентом в процессе освоения дисциплины, в оценки:

– базовый уровень сформированности компетенции считается достигнутым, если результат обучения соответствует оценке «удовлетворительно» (50 до 64 рейтинговых баллов);

– повышенный уровень сформированности компетенции считается достигнутым, если результат обучения соответствует оценкам «хорошо» (65-85 рейтинговых баллов) и «отлично» (86-100 рейтинговых баллов).

4 ПОРЯДОК ПРОВЕДЕНИЯ ПОВТОРНОЙ ПРОМЕЖУТОЧНОЙ АТТЕСТАЦИИ

Форма промежуточной аттестации по дисциплине *экзамен*.

Фонд оценочных средств для проведения повторной промежуточной аттестации формируется из числа оценочных средств по темам, которые не освоены студентом.

Примечание:

Дополнительные контрольные испытания проводятся для студентов, набравших менее **50 баллов** (в соответствии с «Положением о модульно-рейтинговой системе»).

Таблица 18 – Критерии оценки сформированности компетенций

Код и наименование индикатора достижения компетенции (части компетенции)	Критерии оценивания сформированности компетенции (части компетенции)
	на базовом уровне
	соответствует оценке «удовлетворительно» 50-64% от максимального балла
<p>ИД-1_{УК-1} Анализирует задачу, выделяя ее базовые составляющие, осуществляет декомпозицию задачи.</p> <p>ИД-2_{УК-1} Находит и критически анализирует информацию, необходимую для решения поставленной задачи.</p> <p>ИД-3_{УК-1} Рассматривает возможные варианты решения задачи, оценивая их достоинства и недостатки.</p> <p>ИД-4_{УК-1} Грамотно, логично, аргументировано формирует собственные суждения и оценки. Отличает факты от мнений, интерпретаций, оценок и т.д. в рассуждениях других участников деятельности</p> <p>ИД-5_{УК-1} Определяет и оценивает последствия возможных решений задачи</p> <p>ИД-1_{ОПК-4} Понимает принципы работы современных информационных технологий и использует их для решения задач профессиональной деятельности</p>	<p>Студент выполняет 50-64% тестовых заданий, контрольных работ, индивидуальных заданий, владеет материалом по основам информатики, программному обеспечению, архитектуре ЭВМ, базам данных, компьютерной графике, защите информации, но испытывает затруднения в поиске и анализе информации для решения поставленной задачи, при ответах на поставленные вопросы допускает погрешности, не всегда верно анализирует задачу, выделяя ее базовые составляющие, осуществляет декомпозицию задачи, демонстрирует навыки использования современных информационных технологий для решения задач профессиональной деятельности</p>