

Документ подписан простой электронной подписью

Информация о владельце:

ФИО: Волхонов Михаил Станиславович

Должность: Вице ректор

Дата подписания: 02.09.2024 15:14:31

Уникальный программный ключ:

b2dc754702040c20fec58d577a1b983ee213ea27959d45aa8c272df0610c6c81

МИНИСТЕРСТВО СЕЛЬСКОГО ХОЗЯЙСТВА РОССИЙСКОЙ ФЕДЕРАЦИИ
ФЕДЕРАЛЬНОЕ ГОСУДАРСТВЕННОЕ БЮДЖЕТНОЕ ОБРАЗОВАТЕЛЬНОЕ УЧРЕЖДЕНИЕ
ВЫСШЕГО ОБРАЗОВАНИЯ
«КОСТРОМСКАЯ ГОСУДАРСТВЕННАЯ СЕЛЬСКОХОЗЯЙСТВЕННАЯ АКАДЕМИЯ»

Утверждаю:
декан электроэнергетического факультета

_____ /А.В. Рожнов/

14 июня 2024 года

**Фонд
оценочных средств по дисциплине
«Инженерная графика»**

Направление подготовки	<u>35.03.06 Агроинженерия</u>
Направленность (профиль)	<u>Электрооборудование и электротехнологии</u>
Квалификация выпускника	<u>бакалавр</u>
Формы обучения	<u>очная, заочная</u>
Сроки освоения ОПОП ВО	<u>4 года, 4 г. 7 мес.</u>

Фонд оценочных средств предназначен для оценивания сформированности компетенций по дисциплине «Инженерная графика».

Разработчик

старший преподаватель кафедры
строительных конструкций Алаева Т.Ю. _____

Утвержден на заседании кафедры строительных конструкций,
протокол № 8 от «18» апреля 2024 года.

Заведующий кафедрой Гуревич Т.М. _____

Согласовано:

Председатель методической комиссии электроэнергетического факультета
протокол №5 от «13» июня 2024 года.

Яблоков А.С. _____

Паспорт фонда оценочных средств

Таблица 1

Модуль (раздел) дисциплины	Формируемые компетенции или их части	Оценочные материалы и средства	Количество
Форматы, линии, размеры	УК-1. Способен осуществлять поиск, критический анализ и синтез информации, применять системный подход для решения поставленных задач; ОПК-2. Способен использовать нормативные правовые акты и оформлять специальную документацию в профессиональной деятельности	Графические работы	2
Виды, разрезы, сечения		Расчетно-графическая работа (РГР)	1
Соединения деталей		Тестовые задания	100
Чертежи и эскизы деталей. Основы САПР			

1 ОЦЕНОЧНЫЕ МАТЕРИАЛЫ, НЕОБХОДИМЫЕ ДЛЯ ОЦЕНКИ ЗНАНИЙ, УМЕНИЙ И НАВЫКОВ ДЕЯТЕЛЬНОСТИ В ПРОЦЕССЕ ОСВОЕНИЯ ДИСЦИПЛИНЫ

Таблица 2 – Формируемые компетенции

Код и наименование компетенции	Код и наименование индикатора достижения компетенции (части компетенции)	Оценочные материалы и средства
УК-1. Способен осуществлять поиск, критический анализ и синтез информации, применять системный подход для решения поставленных задач; ОПК-2. Способен использовать нормативные правовые акты и оформлять специальную документацию в профессиональной деятельности	ИД-1 _{ук-1} Анализирует задачу, выделяя ее базовые составляющие, осуществляет декомпозицию задачи ИД-2 _{ук-1} Находит и критически анализирует информацию, необходимую для решения поставленной задачи. ИД-3 _{ук-1} Рассматривает возможные варианты решения задачи, оценивая их достоинства и недостатки ИД-4 _{ук-1} Грамотно, логично, аргументировано формирует собственные суждения и оценки. Отличает факты от мнений, интерпретаций, оценок и т.д. в рассуждениях других участников деятельности ИД-5 _{ук-1} Определяет и оценивает последствия возможных решений задачи ИД-1 _{опк-2} Использует существующие нормативные правовые акты и оформляет специальную документацию в соответствии с направленностью профессиональной деятельности	Расчетно-графическая работа (РГР), графические работы, тесты

Оценочные материалы и средства для проверки сформированности компетенций

Раздел 4 Форматы, линии, размеры

Раздел 5 Виды, разрезы, сечения

Раздел 6 Соединения деталей

Раздел 7 Чертежи и эскизы деталей. Основы САПР

Компьютерное тестирование (ТСк)

4 раздел

Выберите один правильный вариант ответа и нажмите кнопку «Далее»

Толщина сплошной толстой основной линии в зависимости от величины, сложности изображения и формата чертежа, может быть...

от 1,4 до 2 мм

от 0,7 до 1,5 мм

+от 0,5 до 1,4 мм

от 0,4 до 1 мм

Сплошная тонкая линия в зависимости от величины S сплошной толстой основной линии выполняется толщиной...

от $1/2 S$ до S

от $1/2 S$ до $2/3 S$

от S до $2 S$

+от $1/3 S$ до $1/2 S$

Формату А3 соответствуют размеры:

+297×420

297×400

200×400

594×420

Формату А4 соответствуют размеры:

210×300

+210×297

200×297

594×420

Форматом называют:

+стандартный размер листа бумаги, на котором выполняются чертежи

лист ватмана

чертеж

любой лист бумаги с каким-либо изображением

Если масштаб изображения на чертеже 2:1, то размеры изображения должны быть выполнены...

+с увеличением

в натуральную величину

в глазомерном масштабе

с уменьшением

Выносные линии должны выходить за концы стрелок размерной линии на ...

- 1...3 мм
- 2...3 мм
- 3...5 мм
- +1...5 мм

При нанесении нескольких параллельных размерных линий размерные числа

- рекомендуется наносить ...**
- над серединой размерных линий
- +в шахматном порядке
- на полках линий-выносок
- над продолжением размерных линий

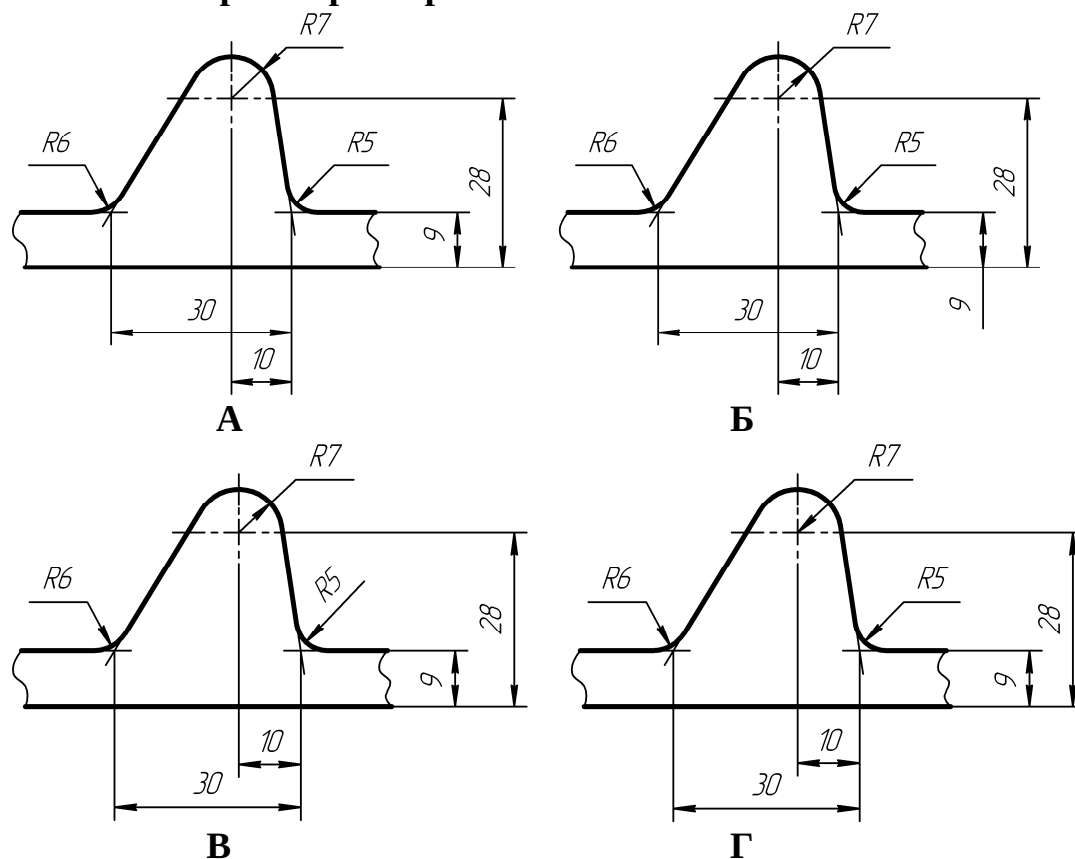
Что на чертеже не изображают сплошной тонкой линией?

- линии штриховки
- линии контура наложенного сечения
- полки линий-выносок
- +линии контура вынесенного сечения

Где следует располагать центр дуги размерной линии при простановке

- углового размера?**
- в любом месте
- +в вершине угла
- на одной из сторон угла
- за вершиной угла

На каком чертеже размеры нанесены без ошибок?



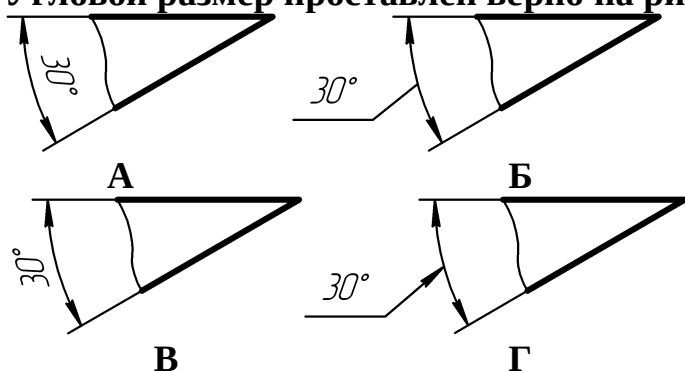
A

- Б
- +В
- Г

Размеры, относящиеся к одному конструктивному элементу детали (отверстию, выступу, канавке и т.д.), ...

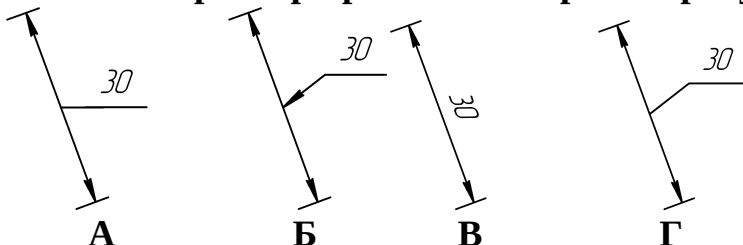
+рекомендуется группировать в одном месте, располагая их на том изображении, на котором этот элемент показан наиболее полно
 распределяют равномерно по всем изображениям
 проставляются на тех изображениях, где это удобнее
 группируют на одном из изображений этого элемента (безразлично на каком)

Угловой размер проставлен верно на рисунке:



- А
- +Б
- В
- Г

Линейный размер проставлен верно на рисунке:



- А
- Б
- В
- +Г

Когда размерное число линейного размера наносят над продолжением размерной линии?

Если стрелки нанесены на продолжении размерной линии за выносными линиями

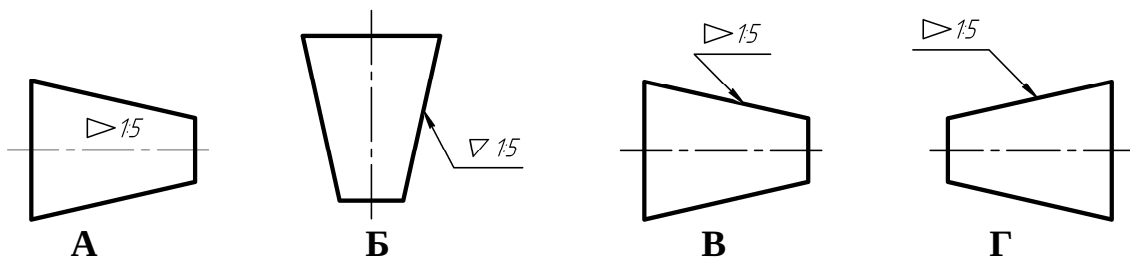
Если длина размерной линии меньше 10 мм

+Если недостаточно места над размерной линией

Если длина размерной линии меньше 9 мм

Выберите несколько правильных вариантов ответа

Конусность обозначена верно на рисунках:



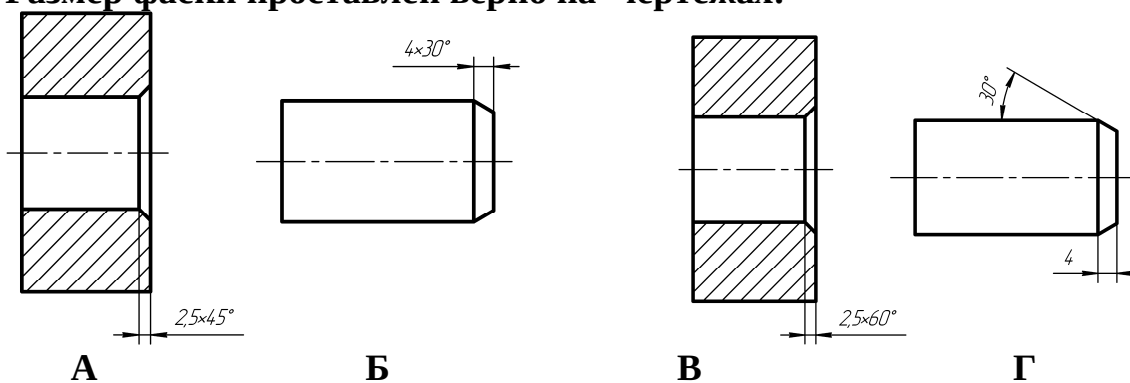
+A (50%)

Б

+B (50%)

Г

Размер фаски проставлен верно на чертежах:



+A (50%)

Б

В

+Г (50%)

Выберите один правильный вариант ответа и нажмите кнопку «Далее»

Расстояние между параллельными размерными линиями должно быть ...

+7 мм

6 мм

не менее 7 мм

не менее 10 мм

Расстояние между линией контура и размерной линией должно быть:

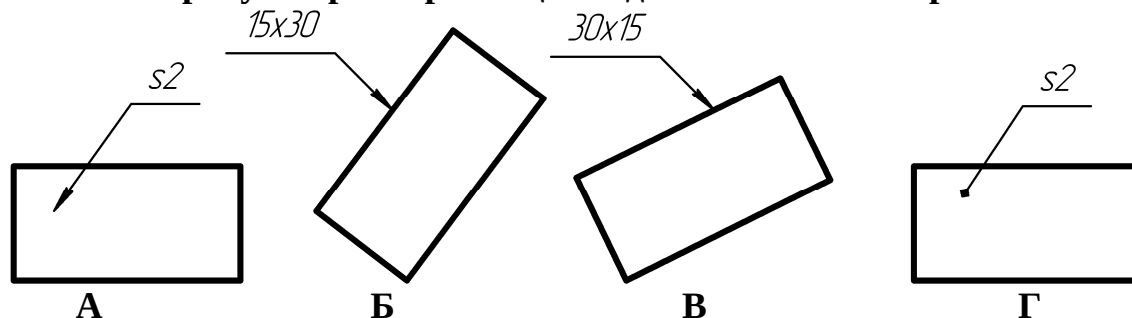
+не менее 10 мм

10 мм

12 мм

не менее 7 мм

На каком рисунке размер толщины детали нанесен верно?



А

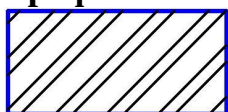
- Б
- В
- +Г

Какой формат можно располагать только вертикально?

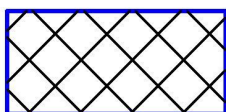
- А1
- А2
- А3
- +А4

5 раздел

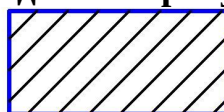
Графическое обозначение металла приведено на рисунке:



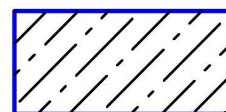
А



Б



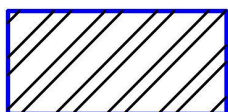
В



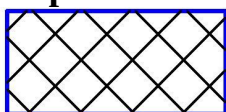
Г

- А
- Б
- +В
- Г

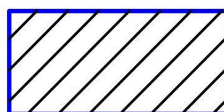
На каком рисунке приведено общее графическое обозначение неметаллического материала?



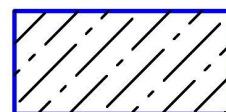
А



Б



В



Г

- А
- +Б
- В
- Г

Под каким углом наносят штриховку на разрезе в ортогональных проекциях?

- 30°
- под любым углом
- 60°
- +45°

Как наносят штриховку в сечении на аксонометрии?

- под углом 45°
- +параллельно одной из диагоналей квадрата, лежащего в соответствующей плоскости
- произвольно
- под углом 15°

Главный вид — это проекция на ...

- профильную плоскость проекций
- горизонтальную плоскость проекций
- +фронтальную плоскость проекций
- вертикальную плоскость проекций

Выносной элемент — это ...

любое изображение, выполненное не в проекционной связи с главным изображением

выполненное на отдельном от основного изображения листе бумаги

изображение, обозначенное буквой и стрелкой

+изображение какой-либо части предмета, требующей пояснения

Виды, расположенные не в проекционной связи, на чертеже обозначаются ...

A(5:1)

+A

A – A

вид A

Какого названия изображения нет в стандарте?

дополнительный вид

выносной элемент

+вид сбоку

местный разрез

На чертеже количество изображений должно быть:

не менее трех

+минимальным, но достаточным для представления предмета

максимальным

не менее двух

Сколько основных видов определено в стандарте?

5

3

+6

1

Какой вид называется дополнительным?

+получаемый проецированием на плоскость, не параллельную ни одной из основных плоскостей проекций

местный вид

вид сзади

вид снизу

Горизонтальный разрез обычно располагают на месте какого вида:

спереди

слева

справа

+ сверху

На разрезе изображают:

видимую часть предмета

+то, что находится в секущей плоскости и за ней

только то, что находится в секущей плоскости

только то, что находится за секущей плоскостью

Разрез называют фронтальным, если ...

секущая плоскость перпендикулярна только горизонтальной плоскости проекций

секущая плоскость параллельна горизонтальной плоскости проекций

секущая плоскость перпендикулярна только фронтальной плоскости проекций
+секущая плоскость параллельна фронтальной плоскости проекций

В каком случае разрез не обозначают?

когда разрез располагают на главном виде

+когда секущая плоскость совпадает с плоскостью симметрии предмета

когда разрез сложный

когда деталь симметричная

Как рекомендуется располагать главное изображение круглой детали?

+с осью параллельной основной надписи чертежа

с осью перпендикулярной основной надписи чертежа

с осью наклоненной под углом 45° к основной надписи чертежа

с осью наклоненной под углом 60° к основной

Как располагаются между собой секущие плоскости ступенчатого разреза?

+параллельно

перпендикулярно

под углом меньшим 90°

под углом большим 90°

Как проводят секущую плоскость для раскрытия цилиндрического отверстия?

перпендикулярно оси отверстия

параллельно оси отверстия

+через ось отверстия

вне оси отверстия

Местный разрез отделяется от вида:

сплошной тонкой линией

+сплошной волнистой линией

сплошной основной линией

штриховой линией

Разрезом называется...

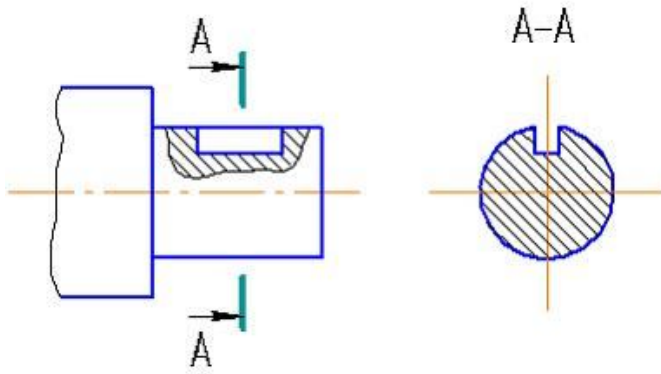
+изображение предмета, мысленно рассечённого одной или несколькими плоскостями

изображение обращенной к наблюдателю видимой части поверхности предмета

изображение предмета на плоскость, не параллельную основной плоскости проекций

изображение отдельного, ограниченного места поверхности предмета

Изображение, обозначенное на чертеже А-А, называется ...

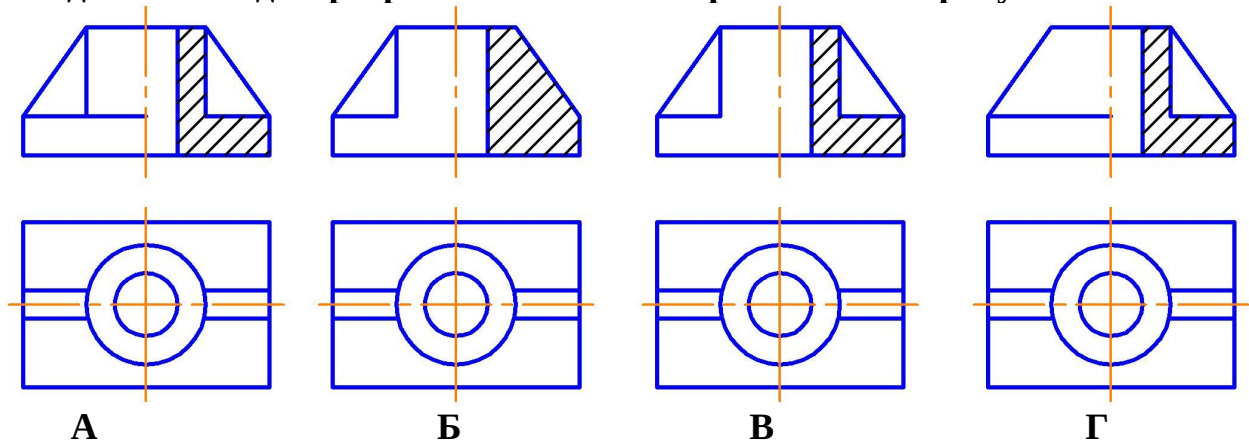


- +вынесенным сечением
- наложенным сечением
- фронтальным разрезом
- выносным элементом

Какая линия применяется для разграничения вида и разреза при их соединении?

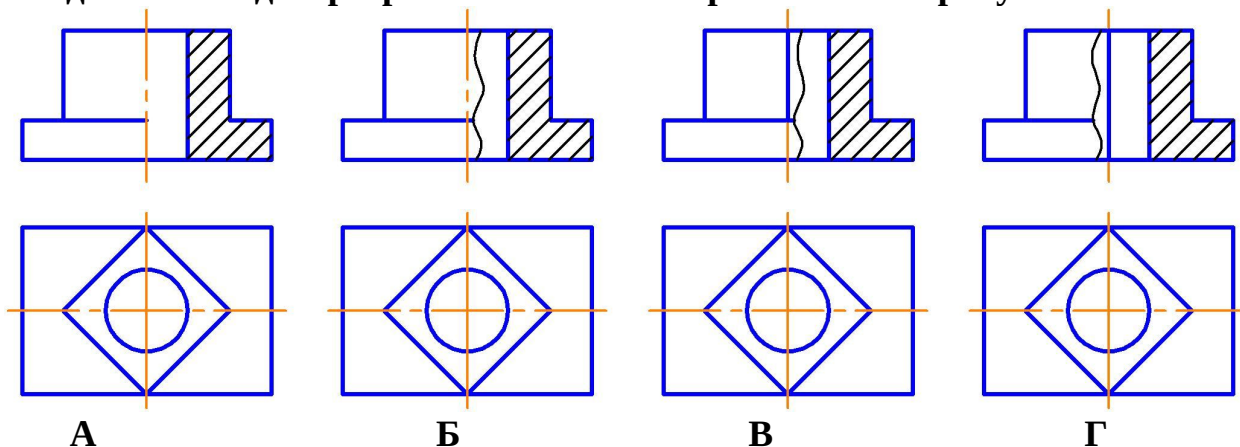
- сплошная толстая
- +сплошная волнистая
- штрихпунктирная утолщенная
- разомкнутая

Соединение вида с разрезом выполнено правильно на рисунке:



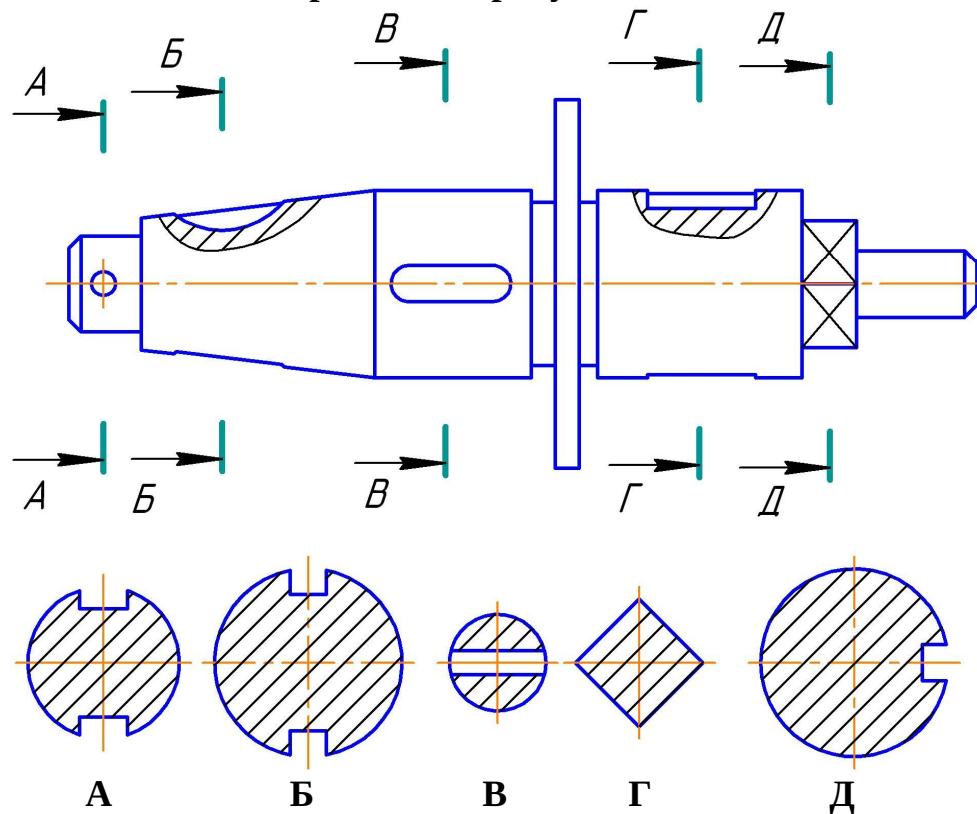
- +А
- Б
- В
- Г

Соединение вида с разрезом выполнено правильно на рисунке:



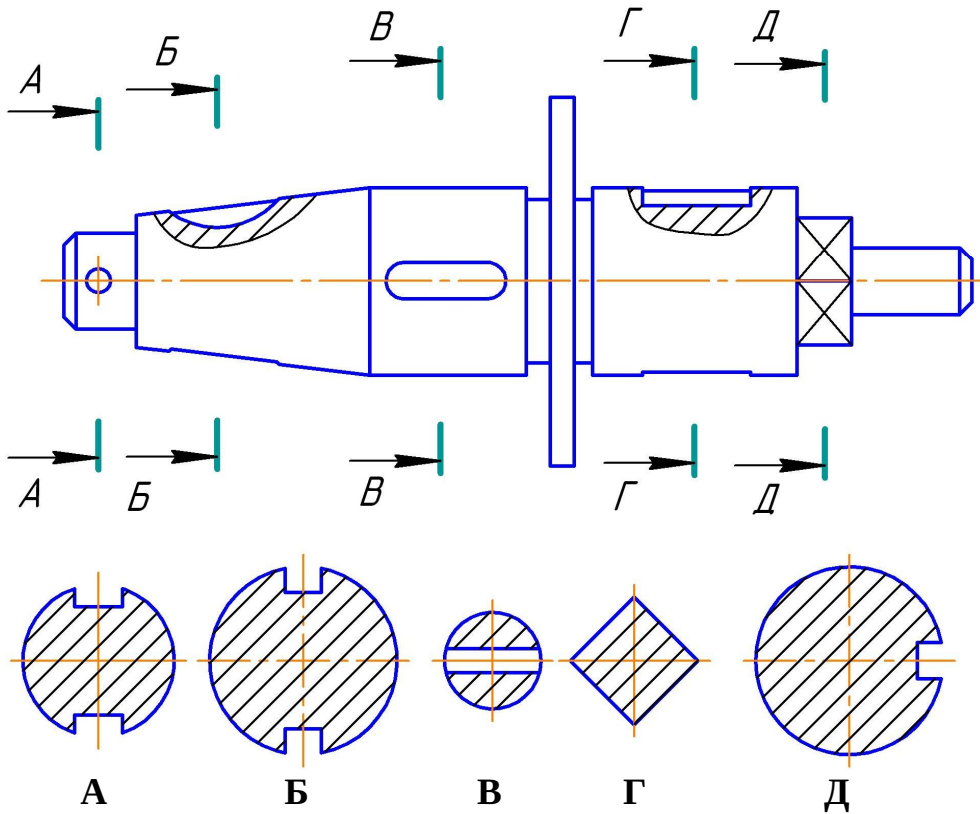
- А
- Б
- +В
- Г

Сечение А-А изображено на рисунке:



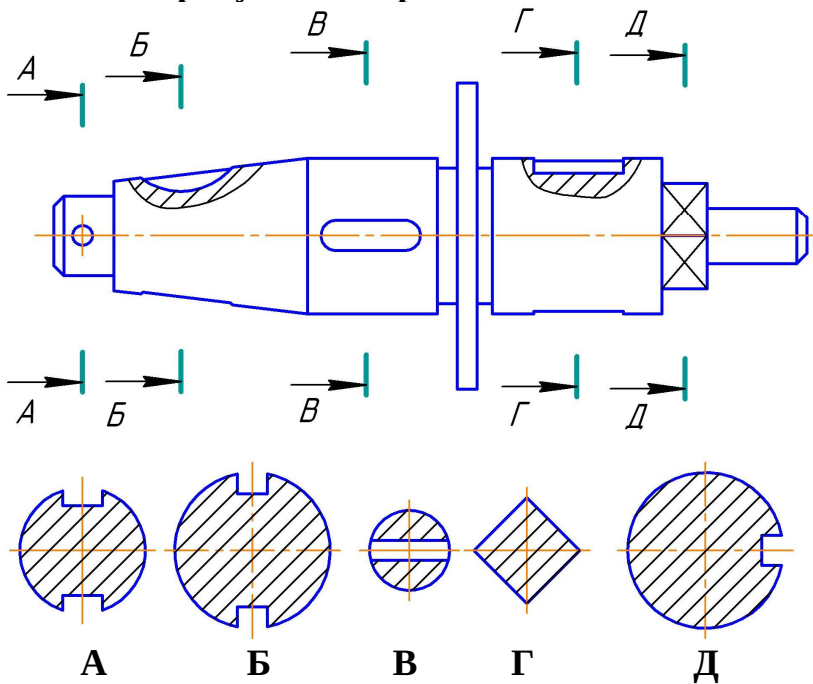
- А
- Б
- +В
- Г
- Д

На каком рисунке изображено сечение Б-Б?



+А
Б
В
Г
Д

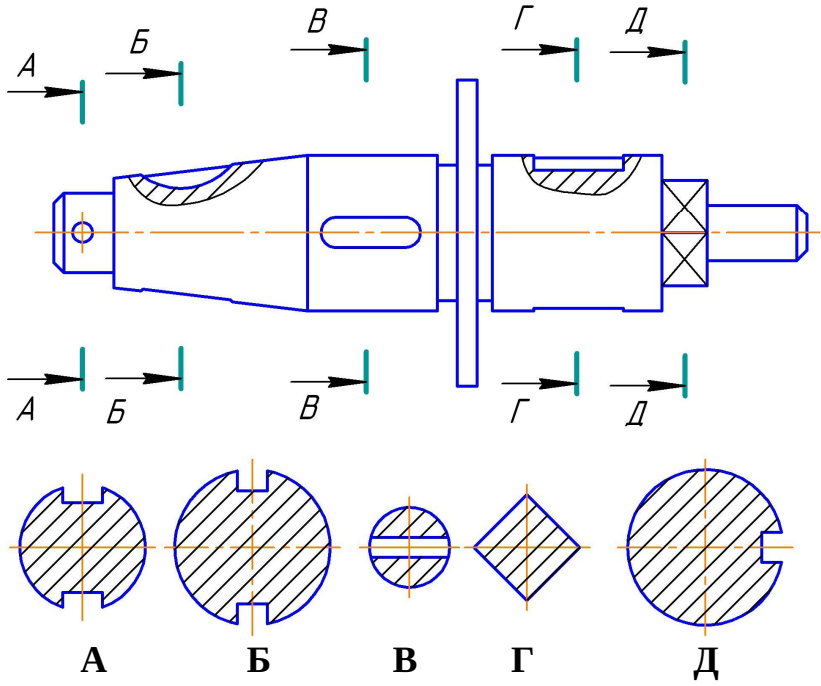
На каком рисунке изображено сечение В-В?



А
Б
В

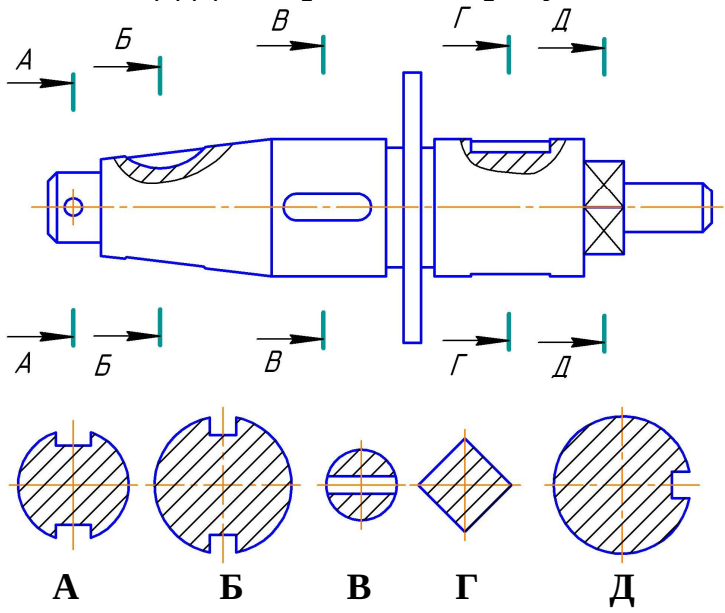
Г
+Д

На каком рисунке изображено сечение Г-Г?



А
+Б
В
Г
Д

Сечение Д-Д изображено на рисунке:



А
Б
В
+Г
Д

6 раздел

Сбегом резьбы является...

недорез резьбы

длина участка поверхности, на котором резьба имеет полный профиль

длина участка поверхности, на котором образована резьба

+участок неполного профиля в зоне перехода резьбы к гладкой поверхности

Расстояние между соседними одноименными боковыми сторонами профиля резьбы, называется ...

профилем резьбы

+шагом резьбы

наружным диаметром резьбы

ходом резьбы

Угол профиля метрической резьбы равен ...

30°

+60°

55°

45°

Угол профиля трубной цилиндрической резьбы равен ...

30°

60°

+55°

45°

Резьба на стержне изображается:

сплошными толстыми линиями по внутреннему диаметру, сплошными тонкими

линиями по наружному диаметру резьбы

+сплошными тонкими линиями по внутреннему диаметру, сплошными толстыми

по наружному диаметру резьбы

сплошной волнистой линией

сплошными толстыми линиями по наружному диаметру, штриховыми линиями по

внутреннему диаметру резьбы

Как изображается резьба в отверстии?

+сплошными толстыми линиями по внутреннему диаметру, сплошными тонкими

линиями по наружному диаметру резьбы

сплошными тонкими линиями по внутреннему диаметру, сплошными толстыми по

наружному диаметру резьбы

сплошной волнистой линией

сплошными толстыми линиями по наружному диаметру, штриховыми линиями по

внутреннему диаметру резьбы

Какая линия проводится в качестве границы резьбы полного профиля?

+сплошная толстая

сплошная тонкая

сплошная волнистая

штрихпунктирная с двумя точками

Правильное обозначение метрической резьбы с крупным шагом:

M24×2

+M24

M24×1

M24×1.5

Обозначение M12x1 следует понимать:

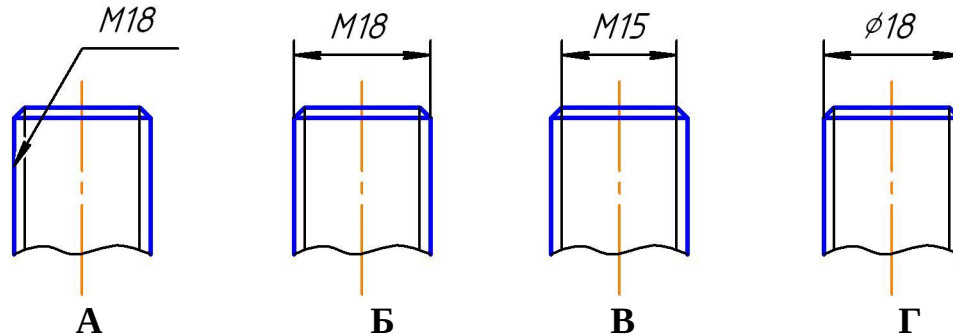
резьба метрическая с наружным диаметром 12 мм, крупным шагом 1 мм,

+резьба метрическая с наружными диаметром 12 мм, с мелким шагом 1 мм

резьба метрическая длиной 12 мм, мелким шагом 1 мм

резьба метрическая с наружным диаметром 12 мм первого исполнения

Резьба обозначена правильно на чертеже:



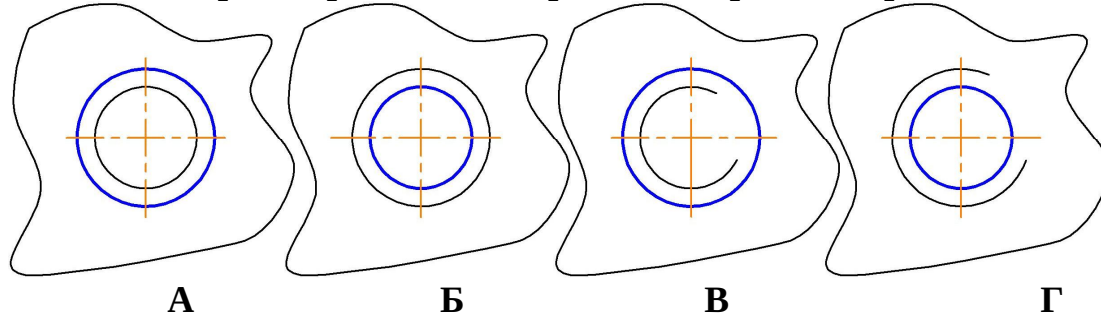
A

+B

B

Г

На каком чертеже резьба в отверстии изображена правильно?



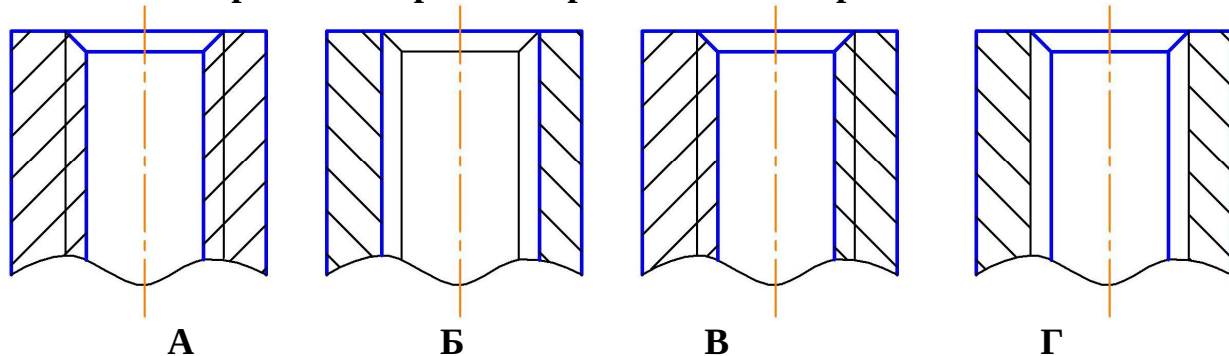
A

Б

В

+Г

Резьба в отверстии изображена правильно на чертеже:



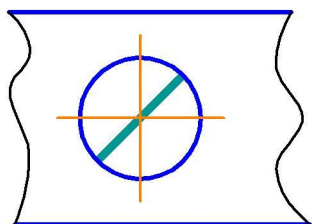
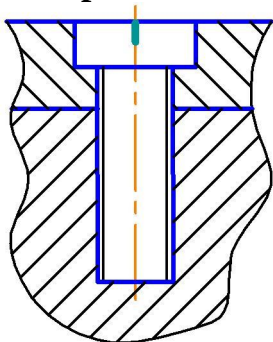
+A

Б
В
Г

Изделие, представляющее собой цилиндрический стрежень с резьбой на обоих концах, называют...

- болтом
- винтом
- гайкой
- штифтом
- +шпилькой

Изображенное на чертеже соединение называется:

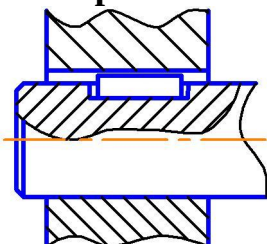


- болтовое
- +винтовое
- штифтовое
- шпилечное

Правильным обозначением шпильки с диаметром резьбы 20 мм, мелким шагом 2 мм, длиной 45 мм по ГОСТ 22032-76 является:

- Шпилька 2М20х45 ГОСТ 22032-76
- Шпилька М20х45 ГОСТ 22032-76
- Шпилька 2М20х2х45 ГОСТ 22032-76
- +Шпилька М20х2х45 ГОСТ 22032-76

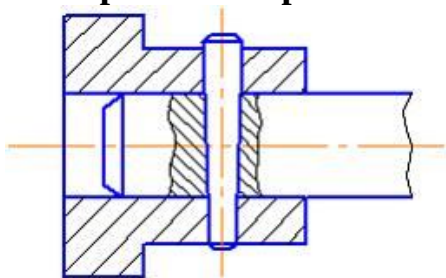
На чертеже изображено соединение:



- шлицевое
- +шпонкой
- штифтом

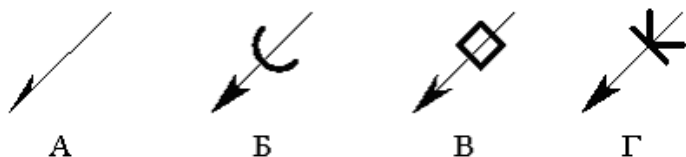
шпилькой

На чертеже изображено соединение:



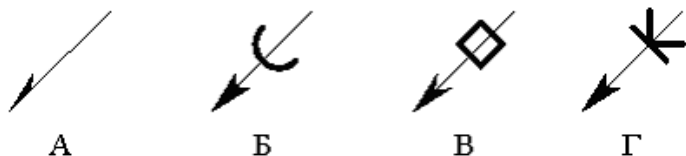
шлицевое
шпонкой
+штифтом
шпилькой

Правильно изображена линия-выноска сварного соединения на рисунке ...



Г
+А
В
Б

Правильно изображена линия-выноска паяного соединения на рисунке ...



Г
А
В
+Б

К неразъемным соединениям относится ...

шпоночное соединение
шлицевое соединение
резьбовое соединение
+соединение пайкой

Какой линией изображают паяный шов на видах и разрезах?

сплошной тонкой
штриховой
+сплошной линией толщиной 2s
штрих-пунктирной с двумя точками

7 раздел

Сборочной единицей называют...

любой механизм, состоящий из нескольких деталей

несколько деталей, соединенных резьбой

изделие, изготовленное из однородного материала без применения сборочных операций

+изделие, составные части которого подлежат соединению между собой на предприятии-изготовителе

Графическим конструкторским документом является ...

спецификация

пояснительная записка

ведомость

+сборочный чертеж

Текстовым конструкторским документом является ...

схема

+спецификация

рабочий чертеж

сборочный чертеж

Конструкторский документ, на котором показаны в виде условных изображений или обозначений составные части изделия и связи между ними, называется ...

чертежом детали

спецификацией

сборочным чертежом

+схемой

Рабочий чертеж детали — это ...

конструкторский документ, выполненный без применения чертежных инструментов

+конструкторский документ, выполненный в соответствии с требованиями ЕСКД

изображение детали в трех проекциях

главное изображение с полезными разрезами

Расположите элементы списка в необходимой последовательности

Расположите в хронологической последовательности действия при выполнении эскиза детали

1. Выбор главного вида и других изображений детали

2. Построение изображений

3. Нанесение размерных линий

4. Обмер детали

Выберите один правильный вариант ответа и нажмите кнопку «Далее»

При выполнении эскизов с натуры обмер детали производят:

+после вычерчивания всех необходимых изображений

постепенно по мере выполнения эскиза

перед началом эскизирования

в любой момент выполнения эскиза

Выполнение рабочего чертежа детали отличается от выполнения эскиза ...

наличием размеров

+использованием чертежных инструментов

наличием шероховатости поверхностей

наличием видов и разрезов

Эскиз детали выполняется ...

в масштабе увеличения

в масштабе 1:1

+без соблюдения масштаба, но с соблюдением пропорций

в стандартном масштабе

На эскизе детали проставляют размеры ...

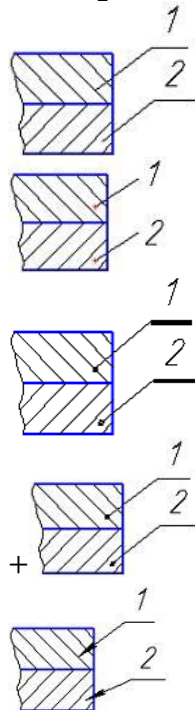
измеренные на эскизе

+полученные после обмера детали измерительным инструментом

уменьшенные

увеличенные

Номера позиций указаны правильно на рисунке ...



Какого назначение сборочного чертежа?

+показать составные части сборочной единицы и характер их соединения

раскрыть форму всех составных частей, кроме стандартных

раскрыть форму всех составных частей, включая стандартные

изготовление составных частей изделия

На сборочном чертеже фаски, скругления, проточки, выступы допускается ...

показывать штриховыми линиями

изображать более крупно

изображать тонкими линиями

+не изображать

Детализирование можно произвести по ... (выберите два правильных варианта)

+чертежу общего вида
+сборочному чертежу
габаритному чертежу
монтажному чертежу
чертежу схемы
чертежу детали

Стандартные изделия в спецификации записываются ...

+в алфавитном порядке
по возрастанию размера
в том порядке, в каком они встречаются в сборочном чертеже при чтении его слева направо
в любом порядке

Расположите элементы списка в необходимой последовательности

Расположите в нужной последовательности разделы спецификации

1. Документация
2. Сборочные единицы
3. Детали
4. Стандартные изделия

Выберите несколько правильных вариантов ответа и нажмите кнопку «Далее»

На сборочном чертеже проставляют размеры:

всех деталей, входящих в состав сборочной единицы
+габаритные
+установочные
стандартных изделий
спецификации

Выберите один правильный вариант ответа и нажмите кнопку «Далее»

Детализированием называют ...

+разработку рабочих чертежей деталей по чертежу общего вида
изготовление деталей
выполнение сборочного чертежа
выполнение эскизов деталей

Конструкторский документ, определяющий конструкцию изделия, взаимодействие его основных составных частей и поясняющий принцип работы изделия называется ...

эскизом
+чертежом общего вида
габаритным чертежом
рабочим чертежом

Программой векторной компьютерной графики является ...

Paint
Corel PHOTO-PAINT
+КОМПАС
Word

Способ представления графической информации в памяти ЭВМ, носит название ...

- +формат графического файла
- база графических данных
- файл данных
- текстовый формат данных

В компьютерной графике используются два основных вида моделей изображений, а именно, ...

- +растровая и векторная
- вексельная и растровая
- вексельная и векторная
- растровая и пиксельная

Какое устройство не относится к устройствам вывода графической информации?

- монитор
- принтер
- +джойстик
- плоттер

Какое устройство относится к устройствам вывода графической информации?

- мышь
- +монитор
- клавиатура
- джойстик

Дисплей цифровой фотокамеры относится к:

- +гибридным устройствам ввода-вывода графической информации
- аналоговым устройствам ввода графической информации
- устройствам вывода графической информации
- устройствам ввода графической информации

В векторном графическом редакторе для задания геометрического примитива нужно ...

- сформировать примитив из других геометрических примитивов
- только выбрать примитив из предлагаемого набора
- +выбрать примитив из набора и задать его фактические параметры
- сформировать примитив из отдельных пикселей

По 3D-модели объекта, созданной в системе геометрического моделирования, можно автоматически получать ...

- только перспективу объекта
- только ортогональные проекции объекта
- только аксонометрию объекта
- +любые проекционные виды объекта

Масштаб проекционных видов при автоматизированном формировании чертежа по 3D-модели ...

- задавать не требуется
- соответствует 3D-модели
- +задается пользователем

задается автоматически

Пользователи формируют изображения из ...

отдельных пикселей

групп пикселей определенного цветового тона

областей пикселей определенного размера

+геометрических примитивов

Тестовые задания могут использоваться для текущего контроля успеваемости по разделам дисциплины с предлагаемой методикой:

Методика проведения текущего контроля

Параметры методики	Значение параметра
Предел длительности всего контроля	15 минут
Последовательность выбора вопросов	Случайная
Предлагаемое количество вопросов	10

Таблица 3 – Критерии оценки сформированности компетенций

Код и наименование индикатора достижения компетенции (части компетенции)	Критерии оценивания сформированности компетенции (части компетенции)
	соответствует оценке «зачтено» 50-100% от максимального балла
ИД-1 _{ук-1} Анализирует задачу, выделяя ее базовые составляющие, осуществляет декомпозицию задачи. ИД-2 _{ук-1} Находит и критически анализирует информацию, необходимую для решения поставленной задачи. ИД-3 _{ук-1} Рассматривает возможные варианты решения задачи, оценивая их достоинства и недостатки. ИД-4 _{ук-1} Грамотно, логично, аргументировано формирует собственные суждения и оценки. Отличает факты от мнений, интерпретаций, оценок и т.д. в рассуждениях других участников деятельности. ИД-5 _{ук-1} Определяет и оценивает последствия возможных решений задачи. ИД-1 _{опк-2} Использует существующие нормативные правовые акты и оформляет специальную документацию в соответствии с направленностью профессиональной деятельности	Студент правильно выполняет 50-100% тестовых заданий, тем самым показывает хорошее знание общих правил выполнения чертежей, понимание проекционной связи между изображениями, умение прочитать по чертежу способы соединения деталей; студент показывает способность анализировать задачу, выделяя ее базовые составляющие; находить и критически анализировать информацию, необходимую для решения поставленной задачи; рассматривать возможные варианты решения задачи, оценивая их достоинства и недостатки; определять и оценивать последствия возможных решений задачи; использовать существующие нормативы и оформлять специальную документацию в соответствии с направленностью профессиональной деятельности

2 ОЦЕНИВАНИЕ ПИСЬМЕННЫХ РАБОТ СТУДЕНТОВ

2.1. Оценивание письменных работ студентов, регламентируемых учебным планом

Расчетно-графическая работа «Соединение деталей» (раздел 6).

Расчетно-графическая работа выполняется по вариантам в соответствии с методическими указаниями.

Таблица 4 – Формируемые компетенции (или их части)

Код и наименование компетенции	Код и наименование индикатора достижения компетенции (части компетенции)	Оценочные материалы и средства
УК-1. Способен осуществлять поиск, критический анализ и синтез информации, применять системный подход для решения поставленных задач. ОПК-2. Способен использовать нормативные правовые акты и оформлять специальную документацию в профессиональной деятельности	ИД-1 _{УК-1} Анализирует задачу, выделяя ее базовые составляющие, осуществляет декомпозицию задачи ИД-2 _{УК-1} Находит и критически анализирует информацию, необходимую для решения поставленной задачи. ИД-3 _{УК-1} Рассматривает возможные варианты решения задачи, оценивая их достоинства и недостатки ИД-5 _{УК-1} Определяет и оценивает последствия возможных решений задачи. ИД-1 _{ОПК-2} Использует существующие нормативные правовые акты и оформляет специальную документацию в соответствии с направленностью профессиональной деятельности	Проверка содержания РГР Защита РГР (собеседование)

- Задание:**
1. Вычертить детали с внутренней и наружной резьбой.
 2. Резьбовое соединение деталей.
 3. Упрощенное изображение болтового соединения.
 4. Упрощенное изображение шпилечного соединения.
 5. Нанести обозначение стандартных изделий.

Пример РГР приведен на рисунке 1.

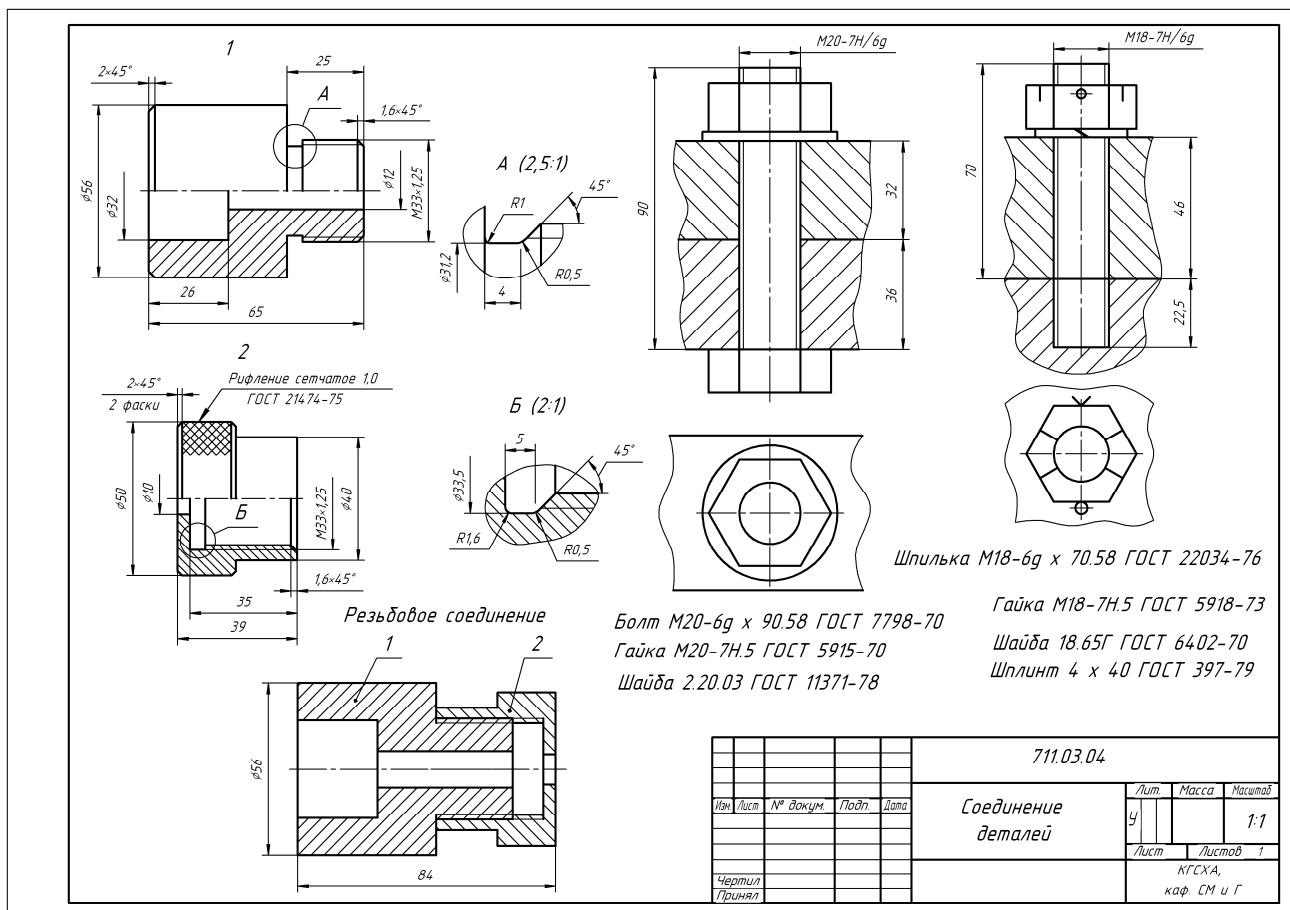


Рисунок 1 – Пример расчетно-графической работы №2 «Соединение деталей»

Таблица 5 – Критерии оценки расчетно-графической работы

Показатели	Количество баллов	
	минимальное	максимальное
Соблюдение графика выполнения РГР	1	1
Правильность решения задач и оперативность исправления ошибок	3	6
Соблюдение правил графического оформления РГР	1	2
Ответы на вопросы при защите РГР	1	1
Итого:	6	10

Критерии оценивания сформированности компетенций представлены в таблице 6.

Таблица 6 – Критерии оценки сформированности компетенций по расчетно-графической работе

Код и наименование индикатора достижения компетенции (части компетенции)	Критерии оценивания сформированности компетенции (части компетенции)		
	на базовом уровне	на повышенном уровне	
	соответствует оценке «удовлетворительно» 50-64% от максимального балла	соответствует оценке «хорошо» 65-85% от максимального балла	соответствует оценке «отлично» 86-100% от максимального балла
<p>ИД-1_{УК-1} Анализирует задачу, выделяя ее базовые составляющие, осуществляет декомпозицию задачи</p> <p>ИД-2_{УК-1} Находит и критически анализирует информацию, необходимую для решения поставленной задачи.</p> <p>ИД-3_{УК-1} Рассматривает возможные варианты решения задачи, оценивая их достоинства и недостатки</p> <p>ИД-5_{УК-1} Определяет и оценивает последствия возможных решений задачи.</p> <p>ИД-1_{ОПК-2} Использует существующие нормативные правовые акты и оформляет специальную документацию в соответствии с направленностью профессиональной деятельности</p>	<p>Студент владеет материалом по теме, может выполнить чертеж деталей в соединении, но испытывает затруднения в поиске и анализе информации для решения поставленной задачи</p>	<p>Студент анализирует задачу, но испытывает затруднения при выделении ее базовых составляющих. Находит и критически анализирует информацию, необходимую для решения поставленной задачи. Рассматривает возможные варианты решения задачи, но затрудняется самостоятельно выбрать оптимальный вариант. Использует существующие нормативные документы при оформлении работы. Умеет применить алгоритм решения задач, но допускает неточности в геометрических построениях, погрешности в формулировках определений, неточности в обозначениях объектов проецирования</p>	<p>Студент решает задачи графическими способами быстро и грамотно, анализирует задачу, выделяя ее базовые составляющие; находит и критически анализирует информацию, необходимую для решения поставленной задачи; рассматривает возможные варианты решения задачи, оценивая их достоинства и недостатки; определяет и оценивает последствия возможных решений задачи. Обладает высоким уровнем графики, знает и применяет существующие нормативные документы при оформлении работы</p>

2.2. Оценивание письменных работ студентов, не регламентируемых учебным планом

Графическая работа «Проекционное черчение» (раздел 2)

Таблица 7 – Формируемые компетенции (или их части)

Код и наименование компетенции	Код и наименование индикатора достижения компетенции (части компетенции)	Оценочные материалы и средства
<p>УК-1. Способен осуществлять поиск, критический анализ и синтез информации, применять системный подход для решения поставленных задач.</p> <p>ОПК-2. Способен использовать нормативные правовые акты и оформлять специальную документацию в профессиональной деятельности</p>	<p>ИД-1_{УК-1} Анализирует задачу, выделяя ее базовые составляющие, осуществляет декомпозицию задачи</p> <p>ИД-2_{УК-1} Находит и критически анализирует информацию, необходимую для решения поставленной задачи.</p> <p>ИД-3_{УК-1} Рассматривает возможные варианты решения задачи, оценивая их достоинства и недостатки</p> <p>ИД-5_{УК-1} Определяет и оценивает последствия возможных решений задачи.</p> <p>ИД-1_{ОПК-2} Использует существующие нормативные правовые акты и оформляет специальную документацию в соответствии с направленностью профессиональной деятельности</p>	<p style="text-align: center;">Проверка содержания графической работы</p>

Задание: По двум видам детали построить третий, сделать полезные разрезы, нанести размеры. Построить аксонометрическое изображение с вырезом.

Пример работы приведен на рисунке 2.

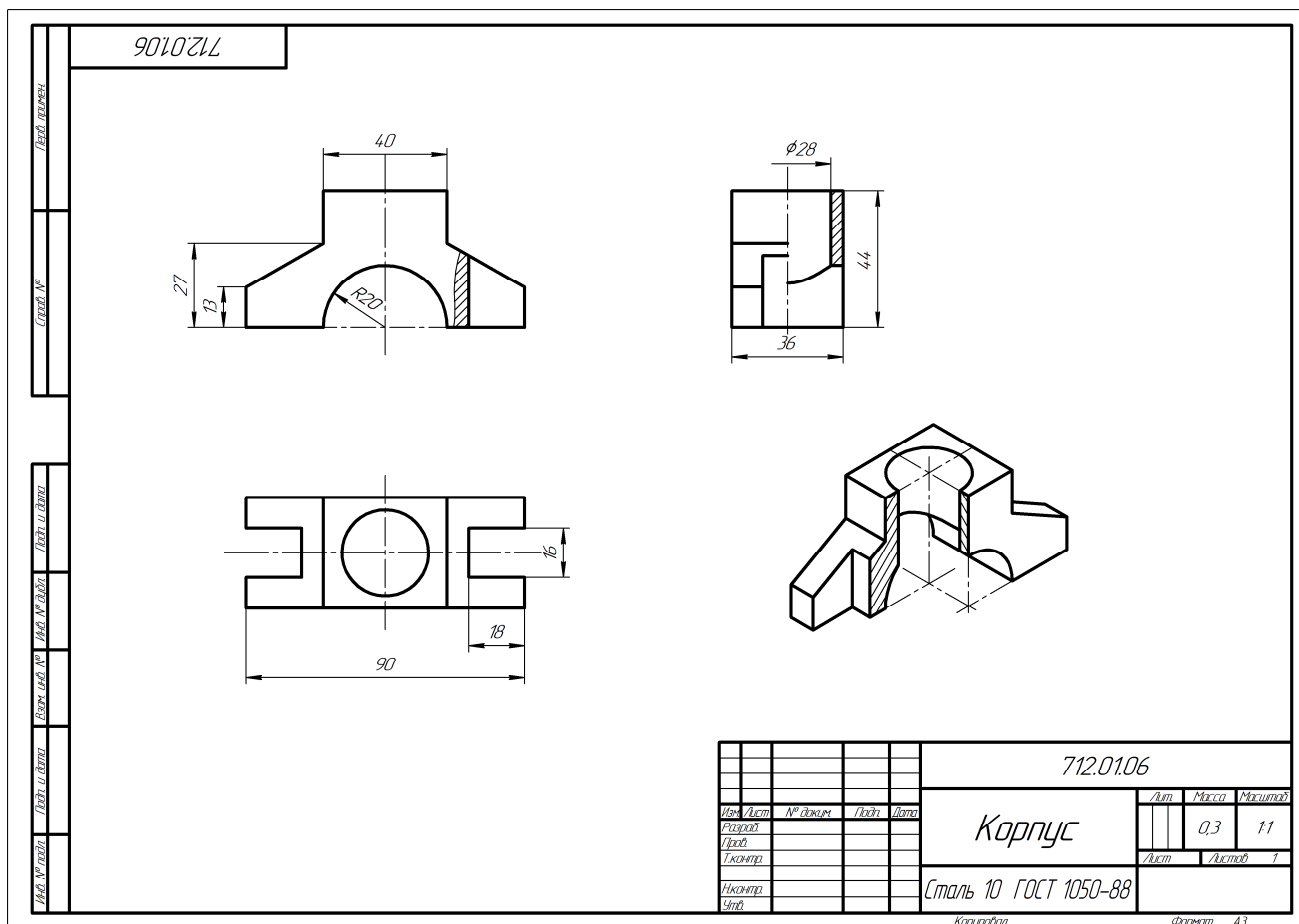


Рисунок 2 – Пример графической работы «Проекционное черчение»

Таблица 8 – Критерии оценки графической работы

Показатели	Количество баллов	
	минимальное	максимальное
Соблюдение графика выполнения графической работы	2	2
Правильность построений и оперативность исправления ошибок	3	6
Соблюдение правил графического оформления работы	1	2
Итого:	6	10

Критерии оценивания сформированности компетенций представлены в таблице 9.

Таблица 9 – Критерии оценки сформированности компетенций

Код и наименование индикатора достижения компетенции (части компетенции)	Критерии оценивания сформированности компетенции (части компетенции)		
	на базовом уровне	на повышенном уровне	
	соответствует оценке «удовлетворительно» 50-64% от максимального балла	соответствует оценке «хорошо» 65-85% от максимального балла	соответствует оценке «отлично» 86-100% от максимального балла
<p>ИД-1_{УК-1} Анализирует задачу, выделяя ее базовые составляющие, осуществляет декомпозицию задачи</p> <p>ИД-2_{УК-1} Находит и критически анализирует информацию, необходимую для решения поставленной задачи.</p> <p>ИД-3_{УК-1} Рассматривает возможные варианты решения задачи, оценивая их достоинства и недостатки</p> <p>ИД-5_{УК-1} Определяет и оценивает последствия возможных решений задачи.</p> <p>ИД-1_{ОПК-2} Использует существующие нормативные правовые акты и оформляет специальную документацию в соответствии с направленностью профессиональной деятельности</p>	<p>Студент владеет материалом по теме, может выполнить проекционный чертеж детали, но испытывает затруднения в поиске и анализе информации для решения поставленной задачи</p>	<p>Студент анализирует задачу, но испытывает затруднения при выделении ее базовых составляющих. Находит и критически анализирует информацию, необходимую для решения поставленной задачи. Рассматривает возможные варианты решения задачи, но затрудняется самостоятельно выбрать оптимальный вариант. Использует существующие нормативные документы при оформлении работы. Умеет применить алгоритм решения задач, но допускает неточности в геометрических построениях, погрешности в формулировках определений, неточности в обозначениях объектов проецирования</p>	<p>Студент решает задачи графическими способами быстро и грамотно, анализирует задачу, выделяя ее базовые составляющие; находит и критически анализирует информацию, необходимую для решения поставленной задачи; рассматривает возможные варианты решения задачи, оценивая их достоинства и недостатки; определяет и оценивает последствия возможных решений задачи. Обладает высоким уровнем графики, знает и применяет существующие нормативные документы при оформлении работы</p>

Графическая работа «Чертеж детали» (раздел 7)

Задание: Выполнить детализацию чертежа общего вида.

Таблица 10 – Формируемые компетенции (или их части)

Код и наименование компетенции	Код и наименование индикатора достижения компетенции (части компетенции)	Оценочные материалы и средства
<p>УК-1. Способен осуществлять поиск, критический анализ и синтез информации, применять системный подход для решения поставленных задач.</p> <p>ОПК-2. Способен использовать нормативные правовые акты и оформлять специальную документацию в профессиональной деятельности</p>	<p>ИД-1_{УК-1} Анализирует задачу, выделяя ее базовые составляющие, осуществляет декомпозицию задачи</p> <p>ИД-2_{УК-1} Находит и критически анализирует информацию, необходимую для решения поставленной задачи.</p> <p>ИД-3_{УК-1} Рассматривает возможные варианты решения задачи, оценивая их достоинства и недостатки</p> <p>ИД-5_{УК-1} Определяет и оценивает последствия возможных решений задачи.</p> <p>ИД-1_{ОПК-2} Использует существующие нормативные правовые акты и оформляет специальную документацию в соответствии с направленностью профессиональной деятельности</p>	<p>Проверка содержания графической работы</p>

Таблица 11 – Критерии оценки графической работы

Показатели	Количество баллов	
	минимальное	максимальное
Соблюдение графика выполнения графической работы	2	2
Правильность построений и оперативность исправления ошибок	3	6
Соблюдение правил графического оформления работы	1	2
Итого:	6	10

Критерии оценивания сформированности компетенций представлены в таблице 12.

Таблица 12 – Критерии оценки сформированности компетенций

Код и наименование индикатора достижения компетенции (части компетенции)	Критерии оценивания сформированности компетенции (части компетенции)		
	на базовом уровне	на повышенном уровне	
	соответствует оценке «удовлетворительно» 50-64% от максимального балла	соответствует оценке «хорошо» 65-85% от максимального балла	соответствует оценке «отлично» 86-100% от максимального балла
<p>ИД-1_{УК-1} Анализирует задачу, выделяя ее базовые составляющие, осуществляет декомпозицию задачи</p> <p>ИД-2_{УК-1} Находит и критически анализирует информацию, необходимую для решения поставленной задачи.</p> <p>ИД-3_{УК-1} Рассматривает возможные варианты решения задачи, оценивая их достоинства и недостатки</p> <p>ИД-5_{УК-1} Определяет и оценивает последствия возможных решений задачи.</p> <p>ИД-1_{ОПК-2} Использует существующие нормативные правовые акты и оформляет специальную документацию в соответствии с направленностью профессиональной деятельности</p>	<p>Студент владеет материалом по теме, может выполнить чертеж детали, но испытывает затруднения в поиске и анализе информации для решения поставленной задачи</p>	<p>Студент анализирует задачу, но испытывает затруднения при выделении ее базовых составляющих. Находит и критически анализирует информацию, необходимую для решения поставленной задачи. Рассматривает возможные варианты решения задачи, но затрудняется самостоятельно выбрать оптимальный вариант. Использует существующие нормативные документы при оформлении работы. Умеет применить алгоритм решения задач, но допускает неточности в геометрических построениях, погрешности в формулировках определений, неточности в обозначениях объектов проецирования</p>	<p>Студент решает задачи графическими способами быстро и грамотно, анализирует задачу, выделяя ее базовые составляющие; находит и критически анализирует информацию, необходимую для решения поставленной задачи; рассматривает возможные варианты решения задачи, оценивая их достоинства и недостатки; определяет и оценивает последствия возможных решений задачи. Обладает высоким уровнем графики, знает и применяет существующие нормативные документы при оформлении работы</p>

3 ОПРЕДЕЛЕНИЕ РЕЗУЛЬТАТА ПРОМЕЖУТОЧНОЙ АТТЕСТАЦИИ

Форма промежуточной аттестации по дисциплине зачет.

**ОЦЕНОЧНЫЕ МАТЕРИАЛЫ И СРЕДСТВА ДЛЯ ПРОВЕРКИ
СФОРМИРОВАННОСТИ КОМПЕТЕНЦИЙ**

УК-1. Способен осуществлять поиск, критический анализ и синтез информации, применять системный подход для решения поставленных задач.

Задания закрытого типа

Выберите один правильный вариант ответа

1. Горизонтальный разрез обычно располагают на месте вида:

- спереди
- слева
- справа
- + сверху

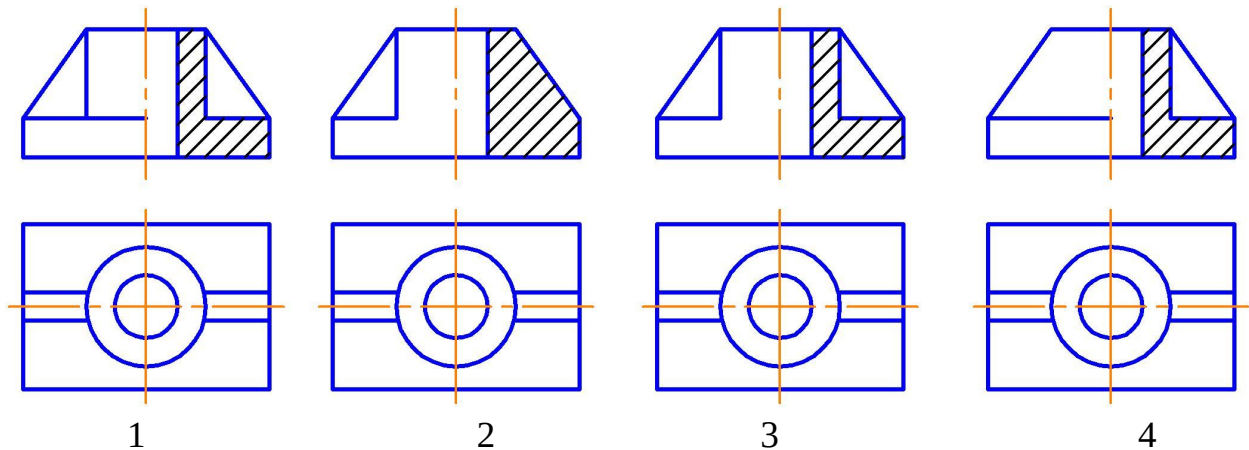
2. На разрезе изображают:

- Видимую часть предмета
- + То, что находится в секущей плоскости и за ней
- Только то, что находится в секущей плоскости
- Только то, что находится за секущей плоскостью

Задания открытого типа

Дайте развернутый ответ на вопрос

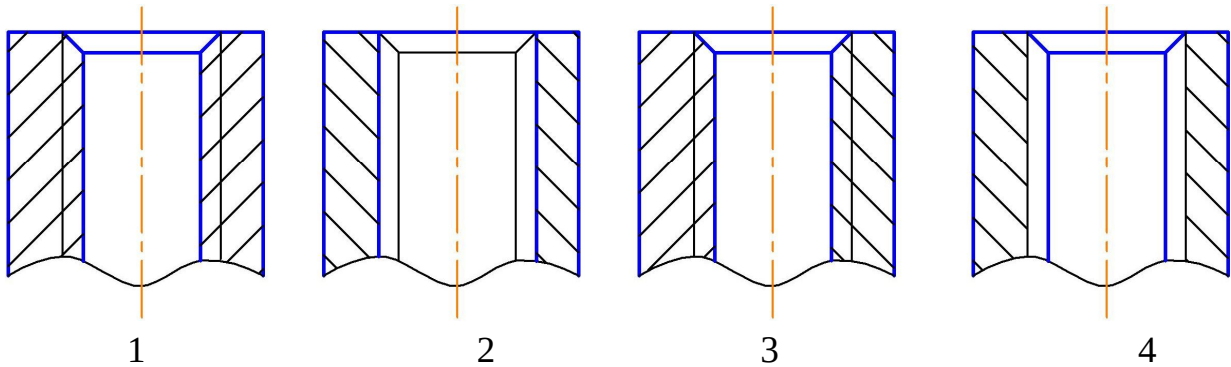
3. На каком рисунке соединение вида с разрезом выполнено правильно и почему?



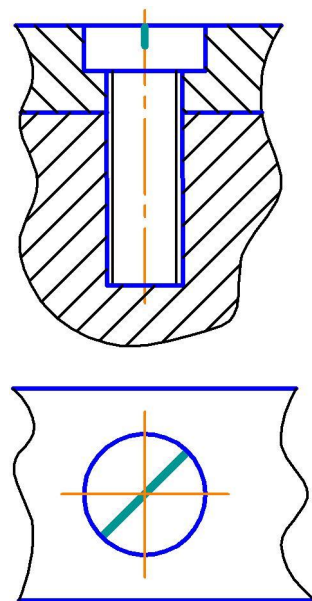
Правильный ответ: соединение вида с разрезом выполнено правильно на рисунке 1, так как ребро жесткости изображается на разрезе рассеченным, но не заштриховывается.

Дополните

4. Резьба в отверстии верно изображена на рисунке ____.



Правильный ответ: 1.



5. Изображенное на чертеже соединение _____ называется _____.

Правильный ответ: винтовым.

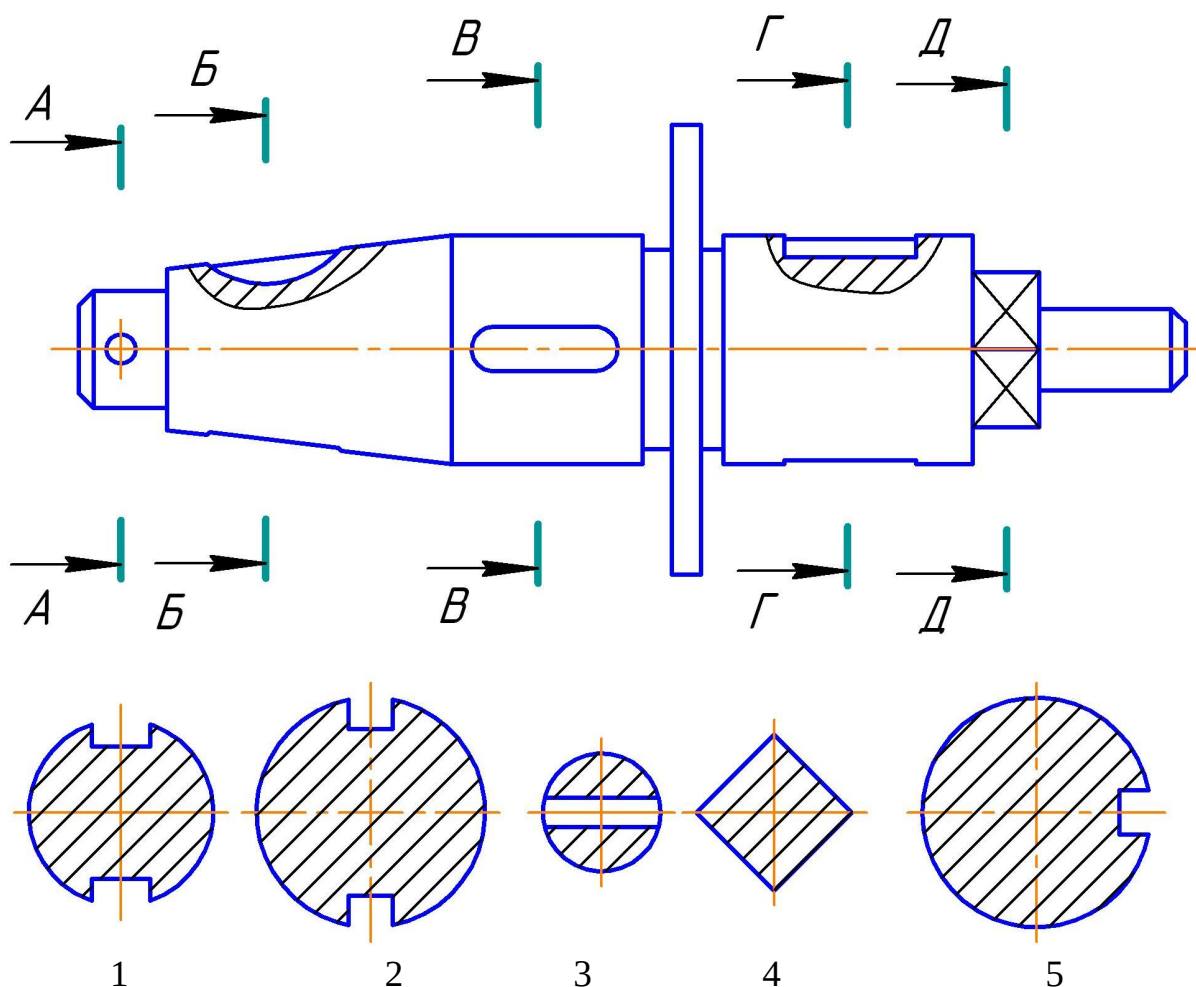
6. Толщина сплошной толстой основной линии в зависимости от величины и сложности изображения выбирается в пределах _____ мм.

Правильный ответ: от 0,5 до 1,4.

Практико-ориентированное задание

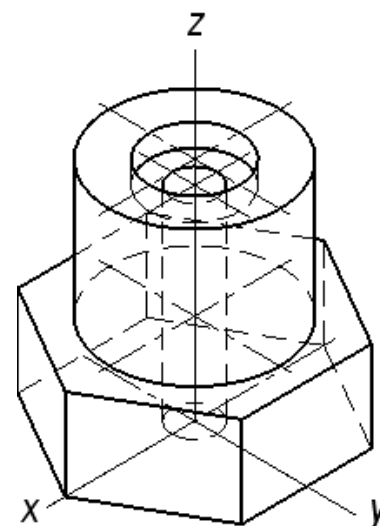
7. Сечение — изображение фигуры, получающейся при мысленном рассечении предмета одной или несколькими плоскостями. В отличие от разреза на сечении показывают только то, что расположено в секущей

плоскости. Проанализируйте варианты ответов и дайте ответ на вопрос: на каком рисунке изображено сечение А-А.



Правильный ответ: сечение А-А изображено на рисунке 3.

8. Если деталь имеет отверстие, аксонометрическое изображение выполняют с вырезом. При выборе секущих плоскостей для выреза в аксонометрии соблюдают следующие условия: секущие плоскости должны быть параллельны плоскостям проекций; фигуры сечения должны быть видимы полностью; должны быть сохранены габаритные размеры детали. Линии штриховки сечений в аксонометрических проекциях наносят параллельно одной из диагоналей проекций квадратов, лежащих в соответствующих



плоскостях. Проанализируйте данное изображение и укажите верное окончание предложения: Количество секущих плоскостей в аксонометрии для выявления внутренних отверстий в детали – _____.

Правильный ответ: две.

ОПК-2. Способен использовать нормативные правовые акты и оформлять специальную документацию в профессиональной деятельности.

Задания закрытого типа

Выберите один правильный вариант ответа

1. Расстояние между параллельными размерными линиями должно быть:

- +7 мм
- 6 мм
- не менее 7 мм
- не менее 10 мм

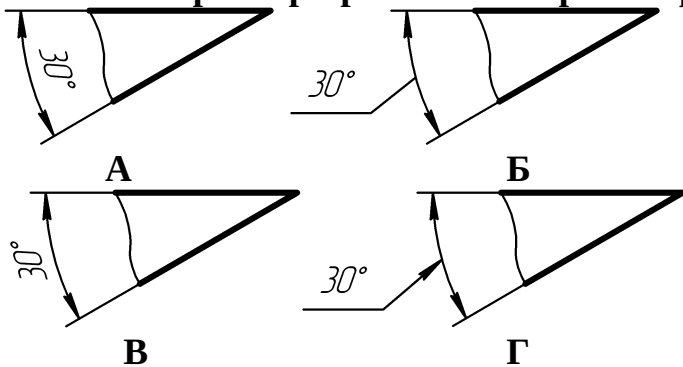
2. Расстояние между линией контура и размерной линией должно быть:

- +не менее 10 мм
- 10 мм
- 12 мм
- не менее 7 мм

3. Размерное число линейного размера наносят над продолжением размерной линии, если:

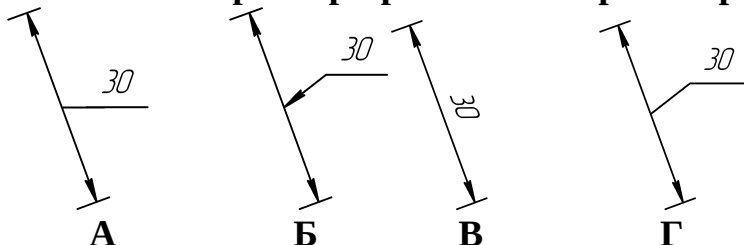
- стрелки нанесены на продолжении размерной линии за выносными линиями
- длина размерной линии меньше 10 мм
- + недостаточно места над размерной линией
- длина размерной линии меньше 9 мм

4. Угловой размер проставлен верно на рисунке:



- A
- +B
- В
- Г

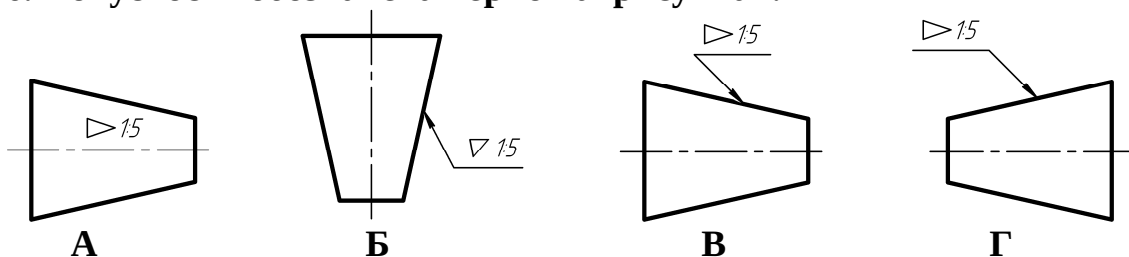
5. Линейный размер проставлен верно на рисунке:



- A
- Б
- В
- +Г

Выберите несколько правильных вариантов ответа

6. Конусность обозначена верно на рисунках:

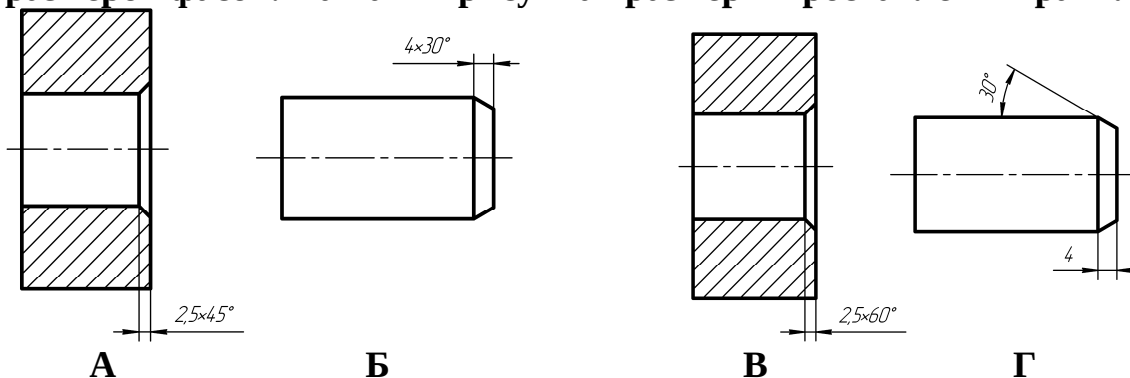


- +A (50%)
- Б
- +B (50%)
- Г

Задания открытого типа

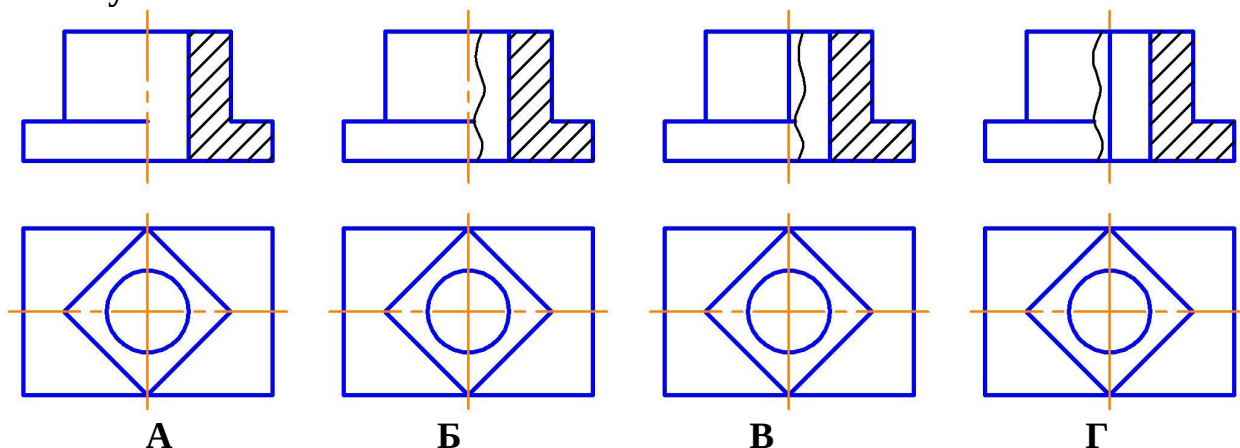
Дайте развернутый ответ на вопрос

7. Рассмотрите представленные рисунки, вспомните правила простановки размеров фасок. На каких рисунках размеры проставлены правильно?



Правильный ответ: если фаска срезана под углом 45градусов, то размер проставляется по типу $2x45^\circ$, если под другим углом, то линейный и угловой размеры проставляются раздельно. Верно проставлены размеры на рисунках А и Г.

8. На каком рисунке соединение вида с разрезом выполнено правильно и почему?



Правильный ответ: соединение вида с разрезом выполнено правильно на рисунке В, так как сплошная волнистая линия разделяет вид и разрез, а на осевую линию проецируется линия видимого контура

9. Как изображается резьба в отверстиях?

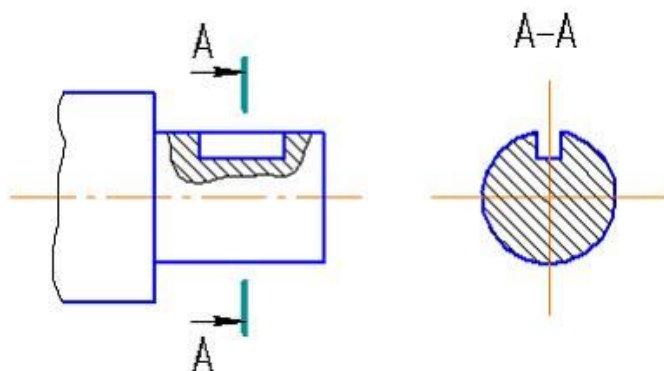
Правильный ответ: резьба в отверстиях изображается сплошными толстыми линиями по внутреннему диаметру, сплошными тонкими линиями по наружному диаметру резьбы.

10. Как изображается резьба на стержне?

Правильный ответ: резьба на стержне изображается сплошными тонкими линиями по внутреннему диаметру.

Дополните

11. Изображение, обозначенное на чертеже А-А, называется _____.



Правильный ответ: вынесенным сечением.

12. Угол профиля метрической резьбы равен _____.

Правильный ответ: 60°.

13. Угол профиля трубной цилиндрической резьбы равен _____.

Правильный ответ: 55°.

14. Разработку рабочих чертежей деталей по чертежу общего называют _____.

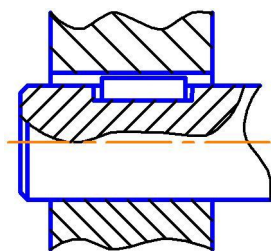
Правильный ответ: детализованием.

15. Конструкторский документ, определяющий конструкцию изделия, взаимодействие его основных составных частей и поясняющий принцип работы изделия называется _____.

Правильный ответ: чертежом общего вида.

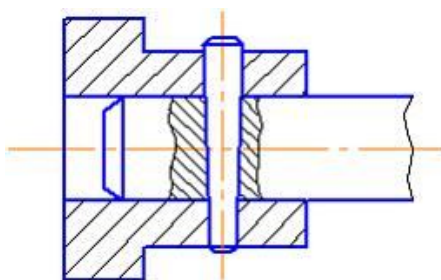
16. Размеры, относящиеся к одному конструктивному элементу детали (отверстию, выступу, канавке и т.д.), рекомендуется группировать _____, располагая их _____.

Правильный ответ: в одном месте; на том изображении, на котором этот элемент показан наиболее полно.



17. На чертеже _____ изображено соединение _____.

Правильный ответ: шпонкой.



18. На чертеже

изображено соединение

Правильный ответ: штифтом.

Практико-ориентированное задание

19. Расположите в нужной последовательности разделы спецификации:

1. Детали
2. Сборочные единицы
3. Документация
4. Стандартные изделия

Правильный ответ:

1. Документация
2. Сборочные единицы
3. Детали
4. Стандартные изделия

Окончательные результаты обучения (формирования компетенций) определяются посредством перевода баллов, набранных студентом в процессе освоения дисциплины, в оценки: базовый уровень сформированности компетенции считается достигнутым, если результат обучения соответствует оценке «зачтено» (50-100 рейтинговых баллов).

4 ПОРЯДОК ПРОВЕДЕНИЯ ПОВТОРНОЙ ПРОМЕЖУТОЧНОЙ АТТЕСТАЦИИ

Форма промежуточной аттестации по дисциплине *зачет*.

Фонд оценочных средств для проведения повторной промежуточной аттестации формируется из числа оценочных средств по темам, которые не освоены студентом.

Примечание:

Дополнительные контрольные испытания проводятся для студентов, набравших менее **50 баллов** (в соответствии с «Положением о модульно-рейтинговой системе»).

Таблица 13 – Критерии оценки сформированности компетенций по повторной промежуточной аттестации

Код и наименование индикатора достижения компетенции (части компетенции)	Критерии оценивания сформированности компетенции (части компетенции)
	соответствует оценке «зачтено» 50-100% от максимального балла
<p>ИД-1_{УК-1} Анализирует задачу, выделяя ее базовые составляющие, осуществляет декомпозицию задачи</p> <p>ИД-2_{УК-1} Находит и критически анализирует информацию, необходимую для решения поставленной задачи.</p> <p>ИД-3_{УК-1} Рассматривает возможные варианты решения задачи, оценивая их достоинства и недостатки</p> <p>ИД-5_{УК-1} Определяет и оценивает последствия возможных решений задачи.</p> <p>ИД-1_{ОПК-2} Использует существующие нормативные правовые акты и оформляет специальную документации в соответствии с направленностью профессиональной деятельности</p>	<p>Студент правильно выполняет 50-100% тестовых заданий, тем самым показывает хорошие знания общих правил выполнения чертежей, понимание проекционной связи между изображениями, умение прочитать по чертежу способы соединения деталей. При выполнении тестовых заданий, расчетно-графической работы и графических работ студент показывает способность анализировать задачу, выделяя ее базовые составляющие; находить и критически анализировать информацию, необходимую для решения поставленной задачи; рассматривать возможные варианты решения задачи, оценивая их достоинства и недостатки; определять и оценивать последствия возможных решений задачи; использовать существующие нормативы и оформлять специальную документацию в соответствии с направленностью профессиональной деятельности</p>