

Документ подписан простой электронной подписью

Информация о владельце:

ФИО: Волхонов Михаил Григорьевич

Должность: Врио ректора

Дата подписания: 10.10.2023 13:40:08

Уникальный программный ключ:

b2dc75476204bc20fec38d577a1b985ee225eaz7359d45aa6c272d0b610c6c81

МИНИСТЕРСТВО СЕЛЬСКОГО ХОЗЯЙСТВА РОССИЙСКОЙ ФЕДЕРАЦИИ

ФЕДЕРАЛЬНОЕ ГОСУДАРСТВЕННОЕ БЮДЖЕТНОЕ ОБРАЗОВАТЕЛЬНОЕ УЧРЕЖДЕНИЕ ВЫСШЕГО  
ОБРАЗОВАНИЯ

«КОСТРОМСКАЯ ГОСУДАРСТВЕННАЯ СЕЛЬСКОХОЗЯЙСТВЕННАЯ АКАДЕМИЯ»

Утверждаю:  
декан инженерно-технологического  
факультета

*(электронная цифровая подпись)*

«22» мая 2023 года

## ФОНД ОЦЕНОЧНЫХ СРЕДСТВ

по дисциплине

## ТЕХНОЛОГИЯ МАШИНОСТРОЕНИЯ

Направление подготовки /Специальность	23.03.03 Эксплуатация транспортно- технологических машин и комплексов
Направленность/ профиль	Автомобили и автомобильное хозяйство
Квалификация выпускника	бакалавр
Форма обучения	очная
Срок освоения ОПОП ВО	4 года

Караваяево 2023

Фонд оценочных средств предназначен для оценивания сформированности компетенций по дисциплине «Технология машиностроения».

Разработчик \_\_\_\_\_ /к.т.н, доцент Курбатов А.Е. /

Утвержден на заседании кафедры «Ремонт и основы конструирования машин»  
«11» мая 2023 г.            протокол № 8

Заведующий кафедрой \_\_\_\_\_ /к.т.н., доцент Курбатов А.Е./

Согласовано:

Председатель методической комиссии  
инженерно-технологического факультета  
протокол № 5 «16» мая 2023 г.

/Петрюк И.П./

## Паспорт фонда оценочных средств

Модуль дисциплины	Формируемые компетенции или их части	Оценочные материалы и средства	Количество
Производственный и технологический процессы	УК-1 Способен осуществлять поиск, критический анализ и синтез информации, применять системный подход для решения поставленных задач	Тестирование	20
Базы в машиностроении		Тестирование	20
Заготовки в машиностроительном производстве		Тестирование	20
Точность в машиностроительном производстве		Тестирование	40
Основы проектирования технологических процессов		Тестирование	20
Технология изготовления типовых деталей	ПК <sub>ос</sub> -3 Способен обеспечивать работоспособность транспортно-технологических машин и комплексов с использованием современных технологий технического обслуживания, хранения, ремонта и восстановления деталей, узлов и агрегатов машин	Тестирование	20
Технологичность изделия		Тестирование	20
Станочные приспособления	УК-1 Способен осуществлять поиск, критический анализ и синтез информации, применять системный подход для решения поставленных задач	Тестирование	20
Расчет станочных приспособлений		Коллоквиум	20

# 1 ОЦЕНОЧНЫЕ МАТЕРИАЛЫ, НЕОБХОДИМЫЕ ДЛЯ ОЦЕНКИ ЗНАНИЙ, УМЕНИЙ И НАВЫКОВ ДЕЯТЕЛЬНОСТИ В ПРОЦЕССЕ ОСВОЕНИЯ ДИСЦИПЛИНЫ

Таблица 2 – Формируемые компетенции

Код и наименование компетенции	Код и наименование индикатора достижения компетенции (части компетенции)	Оценочные материалы и средства
<p style="text-align: center;">УК-1</p> <p>Способен осуществлять поиск, критический анализ и синтез информации, применять системный подход для решения поставленных задач</p>	<b>Модуль 1.</b> Производственный и технологический процессы	
	ИД-1 <sub>УК-1</sub> Анализирует задачу, выделяя ее базовые составляющие, осуществляет декомпозицию задачи.	Тестирование
	<b>Модуль 2.</b> Базы в машиностроении	
	ИД-2 <sub>УК-1</sub> Находит и критически анализирует информацию, необходимую для решения поставленной задачи.	Тестирование
	<b>Модуль 3.</b> Заготовки в машиностроительном производстве	
	ИД-2 <sub>УК-1</sub> Находит и критически анализирует информацию, необходимую для решения поставленной задачи.	Тестирование
	<b>Модуль 4.</b> Точность в машиностроительном производстве	
	ИД-2 <sub>УК-1</sub> Находит и критически анализирует информацию, необходимую для решения поставленной задачи.	Тестирование
	<b>Модуль 5.</b> Основы проектирования технологических процессов	
	ИД-1 <sub>УК-1</sub> Анализирует задачу, выделяя ее базовые составляющие, осуществляет декомпозицию задачи.	Тестирование



	<b>Модуль 6.</b> Технология изготовления типовых деталей	
	ИД-1 <sub>ПКос-3</sub> Обеспечивает работоспособность транспортно-технологических машин и комплексов с использованием современных технологий технического обслуживания, хранения, ремонта и восстановления деталей, узлов и агрегатов машин	Тестирование
ПК <sub>ос</sub> -3 Способен обеспечивать работоспособность транспортно-технологических машин и комплексов с использованием современных технологий технического обслуживания, хранения, ремонта и восстановления деталей, узлов и агрегатов машин	<b>Модуль 7.</b> Технологичность изделия	
	ИД-1 <sub>ПКос-3</sub> Обеспечивает работоспособность транспортно-технологических машин и комплексов с использованием современных технологий технического обслуживания, хранения, ремонта и восстановления деталей, узлов и агрегатов машин	Тестирование
УК-1 Способен осуществлять поиск, критический анализ и синтез информации, применять системный подход для решения поставленных задач	<b>Модуль 8.</b> Станочные приспособления	
	ИД-3 <sub>УК-1</sub> Рассматривает возможные варианты решения задачи, оценивая их достоинства и недостатки.	Тестирование
	<b>Модуль 9.</b> Расчет станочных приспособлений	
	ИД-3 <sub>УК-1</sub> Рассматривает возможные варианты решения задачи, оценивая их достоинства и недостатки.	Тестирование

# Оценочные материалы и средства для проверки сформированности компетенций

## Модуль 1. Производственный и технологический процессы Тестирование

### Тип производства определяется по признакам:

+ широты номенклатуры, объема выпуска, регулярности и стабильности выпуска продукции;  
по виду выпускаемой продукции;  
метода изготовления (литье, сварка и т.д.);  
применяемому оборудованию.

### Вид производства определяется по признакам:

широты номенклатуры, объема выпуска, регулярности и стабильности выпуска продукции;  
по виду выпускаемой продукции;  
+ метода изготовления (литье, сварка и т.д.);  
применяемому оборудованию.

### Коэффициент закрепления операций:

отношение веса обработанной детали  $q$  к весу заготовки  $Q$ ;  
+ отношению всех операций  $Q$  к количеству рабочих мест  $P$  на которых выполняются операции;  
отношению веса стружки  $q$  в весу заготовки  $Q$ ;  
отношению количества механизированных операций к общему количеству операций;

### Чему равен коэффициент закрепления операций для серийного производства

более 40  
+ от 1 до 40  
равен 1

### Чему равен коэффициент закрепления операций для массового производства

более 40  
от 1 до 40  
+ равен 1

### Чему равен коэффициент закрепления операций для единичного производства

+ более 40  
от 1 до 40  
равен 1

### Единичное производство характеризуется:

+ широкой номенклатурой малым объемом выпуска;  
ограниченной номенклатурой, сравнительно большим объемом выпуска, периодически повторяющимися партиями;  
узкой номенклатурой, большим объемом выпуска, изделия выпускаются непрерывно;

**Серийное производство характеризуется:**

широкой номенклатурой малым объемом выпуска;

+ограниченной номенклатурой, сравнительно большим объемом выпуска, периодически повторяющимися партиями;

узкой номенклатурой, большим объемом выпуска, изделия выпускаются непрерывно;

**Массовое производство характеризуется:**

широкой номенклатурой малым объемом выпуска;

ограниченной номенклатурой, сравнительно большим объемом выпуска, периодически повторяющимися партиями;

+ узкой номенклатурой, большим объемом выпуска, изделия выпускаются непрерывно;

**Как называется часть технологического процесса по обработке заготовка выполняемая непрерывно на одном рабочем месте одним рабочим?**

переход;

+ операция;

установка;

приём;

**Как называется часть операции выполняемая одним и тем же режущим инструментом, по обработке одной и той же поверхности при неизменных режимах резания?**

+ переход;

операция;

установка;

приём;

**Как называется часть операции выполняемая без изменения положения обрабатываемой заготовки (при неизменном ее закреплении)?**

переход;

операция;

+ установка;

приём

**Как называется часть операции выполняемая без изменения положения обрабатываемой заготовки относительно станка или зажимного устройства?**

переход;

операция;

установка;

+ позиция;

приём;

**Как называется часть перехода однократное перемещение инструмента по обрабатываемой поверхности сопровождаемое съемом металла?**

переход;

операция;

установка;

+ проход;

приём;

**Как называется законченный ряд отдельных движений, необходимый для выполнения работы или подготовки к ней?**

переход;  
операция;  
установка;  
проход;  
+ приём;

**Выберете действия соответствующее определению «операция»**

+ обработка ступеней вала на круглошлифовальном станке  
точение шейки вала проходным резцом с постоянной подачей и глубиной резания  
обработка поверхности вала при закреплении в трех кулачковый патрон  
подведение резца к поверхности детали

**Выберете действия соответствующее определению «переход»**

обработка ступеней вала на круглошлифовальном станке  
+ точение шейки вала проходным резцом с постоянной подачей и глубиной резания  
обработка поверхности вала при закреплении в трех кулачковый патрон  
подведение резца к поверхности детали

**Выберете действия соответствующее определению «установ»**

обработка ступеней вала на круглошлифовальном станке  
точение шейки вала проходным резцом с постоянной подачей и глубиной резания  
+ обработка поверхности вала при закреплении в трех кулачковый патрон  
подведение резца к поверхности детали

**Выберете действия соответствующее определению «прием»**

обработка ступеней вала на круглошлифовальном станке  
точение шейки вала проходным резцом с постоянной подачей и глубиной резания  
обработка поверхности вала при закреплении в трех кулачковый патрон  
+ подведение резца к поверхности детали

**Выберете действия соответствующее определению «проход»**

обработка ступеней вала на круглошлифовальном станке  
+ перемещение резца по поверхности детали со снятием слоя материала  
обработка поверхности вала при закреплении в трех кулачковый патрон  
подведение резца к поверхности детали

Таблица 3 – Критерии оценки сформированности компетенций

Код и наименование индикатора достижения компетенции (части компетенции)	Критерии оценивания сформированности компетенции (части компетенции)		
	на базовом уровне	на повышенном уровне	
	соответствует оценке «удовлетворительно» 50-64% от максимального балла	соответствует оценке «хорошо» 65-85% от максимального балла	соответствует оценке «отлично» 86-100% от максимального балла
ИД-1 <sub>УК-1</sub> Анализирует задачу, выделяя ее базовые составляющие, осуществляет декомпозицию задачи.	владеет материалом по теме, но испытывает затруднения в поиске и анализе информации для решения поставленной задачи	по существу отвечает на поставленные вопросы, допускает погрешности в формулировках определений, допускает ошибки в определении элементов технологического процесса	принимает активное участие в ходе проведения практического занятия, правильно отвечает на поставленные вопросы, способен находить и анализировать информацию для решения поставленной задачи, четко разграничивает элементы технологического процесса

## Модуль 2. Базы в машиностроении

### Тестирование

#### **Под базированием понимается :**

Лишение заготовки степеней свободы

+ придание заготовке требуемого положения в пространстве относительно выбранной системы координат при выполнении процесса обработки

Установка заготовки на столе станка

#### **База — это:**

+ поверхность, определяющая положение заготовки (детали) при обработке детали на станке или готовой детали в собранном узле или машине;

Точка, ось, линия, поверхность(или их совокупность), определяющая положение заготовки (детали) или поверхностей при ее работе

любая точка, ось, линия, поверхность заготовки(детали)

#### **Установочная база — это:**

+ поверхность, определяющая положение заготовки (детали) относительно станка (или приспособления) и режущего инструмента при обработке детали;

поверхность, от которой производится отчет размеров при измерении;

поверхность, определяющая положение детали относительно других деталей в собранной машине или узле;

#### **Измерительная база — это:**

поверхность, определяющая положение заготовки (детали) относительно станка (или приспособления) и режущего инструмента при обработке детали;

+ поверхность, от которой производится отчет размеров при измерении;

поверхность, определяющая положение детали относительно других деталей в собранной машине или узле;

#### **Сборочная база — это:**

поверхность, определяющая положение заготовки (детали) относительно станка (или приспособления) и режущего инструмента при обработке детали;

поверхность, от которой производится отчет размеров при измерении;

+ поверхность, определяющая положение детали относительно других деталей в собранной машине или узле;

#### **Конструктивная база — это:**

поверхность, определяющая положение заготовки (детали) относительно станка (или приспособления) и режущего инструмента при обработке детали;

поверхность, от которой производится отчет размеров при измерении;

поверхность, определяющая положение детали относительно других деталей в собранной машине или узле;

+ совокупность поверхностей, линий, точек от которых задаются размеры при разработке конструкции.

#### **К технологическим базам относятся:**

+ установочные и измерительные;

конструктивные;

сборочные и конструктивные

**Черновыми базами называются**

+ не обработанные поверхности заготовки

обработанные поверхности заготовки

любые поверхности заготовки

обработанные поверхности заготовки по которым деталь собирается совместно с другими деталями

**Чистовыми базами называются**

+ не обработанные поверхности заготовки

обработанные поверхности заготовки

любые поверхности заготовки

обработанные поверхности заготовки по которым деталь собирается совместно с другими деталями

**Основной установочной базой называется:**

+ поверхность, определяющая положение заготовки (детали) относительно станка (или приспособления) и режущего инструмента при обработке детали и сопрягается с другой деталью в собранной машине;

поверхность, определяющая положение заготовки (детали) относительно станка (или приспособления) и режущего инструмента при обработке детали и не сопрягается с другой деталью в собранной машине;

поверхность, от которой производится отчет размеров при измерении;

поверхность, определяющая положение детали относительно других деталей в собранной машине или узле;

**Вспомогательной установочной базой называется:**

поверхность, определяющая положение заготовки (детали) относительно станка (или приспособления) и режущего инструмента при обработке детали и сопрягается с другой деталью в собранной машине;

+ поверхность, определяющая положение заготовки (детали) относительно станка (или приспособления) и режущего инструмента при обработке детали и не сопрягается с другой деталью в собранной машине;

поверхность, от которой производится отчет размеров при измерении;

поверхность, определяющая положение детали относительно других деталей в собранной машине или узле;

**Принцип совмещения баз заключается в следующем**

+ основные технологические базы должны совпадать со сборочными и измерительными при обработке заготовки в несколько операций точные поверхности обрабатываются с установкой по одним и тем же базам;

для достижения определенного положения детали в пространстве относительно станка ее необходимо и достаточно базировать на шести точках

**Принцип постоянства баз заключается в следующем**

основные технологические базы должны совпадать со сборочными и измерительными

+ при обработке заготовки в несколько операций точные поверхности обрабатываются с установкой по одним и тем же базам;

для достижения определенного положения детали в пространстве относительно станка ее

необходимо и достаточно базировать на шести точках

**Правило шести точек заключается в следующем**

основные технологические базы должны совпадать со сборочными и измерительными  
+ при обработке заготовки в несколько операций точные поверхности обрабатываются с установкой по одним и тем же базам;

для достижения определенного положения детали в пространстве относительно станка ее необходимо и достаточно базировать на шести точках

**Валы с отношением длины к диаметру  $L/D < 4$  при невысоких требованиях к взаимному расположению поверхностей базируются на токарном станке:**

в центрах;

+ в 3х кулачковом патроне;

в 3х кулачковом патроне с поджатием центром задней бабки;

в центрах с поддержкой люнетом;

**Валы с отношением длины к диаметру  $4 < L/D < 10$  при невысоких требованиях к взаимному расположению поверхностей базируются на токарном станке:**

в центрах;

в 3х кулачковом патроне;

+ в 3х кулачковом патроне с поджатием центром задней бабки;

в центрах с поддержкой люнетом;

**Валы с отношением длины к диаметру  $L/D > 10$  при невысоких требованиях к взаимному расположению поверхностей базируются на токарном станке:**

в центрах;

в 3х кулачковом патроне;

в 3х кулачковом патроне с поджатием центром задней бабки;

+ в центрах с поддержкой люнетом;

**Валы при высоких требованиях к взаимному расположению поверхностей базируются на токарном станке:**

+ в центрах;

в 3х кулачковом патроне;

в 3х кулачковом патроне с поджатием центром задней бабки;

в центрах с поддержкой люнетом;

**Смена баз при обработке на различных операциях приводит к**

+ снижению точности обработки

повышению точности обработки

не влияет на точность обработки

**Как называется поверхность детали от которой производятся измерения?**

+ измерительная база

сборочная база

конструктивная база

технологическая база



Таблица 3 – Критерии оценки сформированности компетенций

Код и наименование индикатора достижения компетенции (части компетенции)	Критерии оценивания сформированности компетенции (части компетенции)		
	на базовом уровне	на повышенном уровне	
	соответствует оценке «удовлетворительно» 50-64% от максимального балла	соответствует оценке «хорошо» 65-85% от максимального балла	соответствует оценке «отлично» 86-100% от максимального балла
ИД-2 <sub>УК-1</sub> Находит и критически анализирует информацию, необходимую для решения поставленной задачи.	владеет материалом по теме, но испытывает затруднения в поиске и анализе информации для решения поставленной задачи	по существу отвечает на поставленные вопросы, допускает погрешности в формулировках определений, допускает ошибки в определении видов баз	принимает активное участие в ходе проведения практического занятия, правильно отвечает на поставленные вопросы, способен находить и анализировать информацию для решения поставленной задачи, четко разграничивает назначение различных баз, умеет применять правило единства баз на практике

## Модуль 3. Заготовки в машиностроительном производстве

### Тестирование

#### **Продолжите определение: заготовка это —**

+ деталь, имеющая на поверхностях, подлежащих обработке, некоторый запас металла;  
изделие, изготовленное из однородного по наименованию и марке материала, без применения сборочных операций;  
изделие, составные части которого подлежат соединению между собой на предприятии-изготовителе сборочными операциями (свинчиванием, сочленением, клепкой, сваркой, пайкой, опрессовкой, развальцовкой, склеиванием, сшивкой, укладкой и т. п.)  
два и более специфицированных изделия, не соединенных на предприятии-изготовителе сборочными операциями, но предназначенных для выполнения взаимосвязанных эксплуатационных функций.

#### **Коэффициенту использования металла $\gamma$ равен:**

+ отношение веса обработанной детали  $q$  к весу заготовки  $Q$ ;  
отношению всех операций  $Q$  к количеству рабочих мест;  
отношению веса стружки  $q$  в весу заготовки  $Q$ ;  
отношению количества механизированных операций к общему количеству операций;

#### **К литью в разовые формы относятся:**

+ литье в земляные формы с ручной и машинной формовкой, в оболочковые формы, по выплавляемым моделям;  
литье в кокиль;  
центробежное литье;  
литье под давлением;

#### **К литью в многоразовые формы относятся:**

литье в земляные формы с ручной и машинной формовкой,  
литье в оболочковые формы;  
литье по выплавляемым моделям;  
+ литье в кокиль;

#### **К обработке давлением относятся:**

+ получение заготовок с помощьюковки, штамповки, прокатки.  
литье в оболочковые формы;  
литье по выплавляемым моделям;  
получение заготовок спеканием из порошка под давлением;

#### **Ковку рекомендуется применять:**

+ в единичном и мелкосерийном производстве;  
в серийном и массовом производстве;  
при изготовлений заготовок из сплавов типа АЛ4;  
при изготовлений заготовок из сплавов типа СЧ20;

#### **Штамповку целесообразно применять:**

в единичном и мелкосерийном производстве;  
+ в серийном и массовом производстве;  
при изготовлений заготовок из сплавов типа АЛ4;

при изготовлений заготовок из сплавов типа СЧ20;

**К сортовому прокату относятся:**

+ круглый горячекатаный повышенной и нормальной точности, круглый калиброванный, квадратный, шестигранный и полосовой горячекатаный;  
прокат с изменяющимся сечением по длине;  
заготовки осей автомобилей, бандажей колес;  
трубы сварные и холоднотянутые

**Припуск на обработку это:**

+ дополнительный слой металла заготовки, который удаляют при обработке детали для выполнения всей совокупности технологических переходов,  
часть материала заготовки, удаляемая механической обработкой для упрощения формы заготовки по отношению к форме готовой детали;  
слой материала, удаляемый при выполнении отдельного технологического перехода;

**Промежуточный припуск это:**

дополнительный слой металла заготовки, который удаляют при обработке детали для обеспечения точности размеров и чистоты поверхности, заданных рабочим чертежом;  
часть материала заготовки, удаляемая механической обработкой для упрощения формы заготовки по отношению к форме готовой детали;  
+ слой материала, удаляемый при выполнении отдельного технологического перехода;

**Напуск это:**

дополнительный слой металла заготовки, который удаляют при обработке детали для обеспечения точности размеров и чистоты поверхности, заданных рабочим чертежом;  
+ часть материала заготовки, удаляемая механической обработкой для упрощения формы заготовки по отношению к форме готовой детали;  
слой материала, удаляемый при выполнении отдельного технологического перехода;

**Симметричный припуск — на диаметр наружных и внутренних поверхностей тел вращения (вал и отверстие), определяется по формуле, где  $Z_{b_{min}}$  — минимальный припуск на выполняемый переход («на сторону»);  $H_a$  — высота микронеровностей;  $T_a$  — толщина дефектного поверхностного слоя, оставшегося от предшествующей обработки;  $\rho_a$  — суммарное значение пространственных отклонений;  $\varepsilon_b$  — погрешность установки заготовок при выполняемой операции:**

$$+ 2Z_{b_{min}} = 2[(H_a + T_a) + \sqrt{\rho_a^2 + \varepsilon_b^2}]$$

$$2Z_{b_{min}} = 2[(H_a + T_a) + (\rho_a + \varepsilon_b)]$$

$$Z_{b_{min}} = (H_a + T_a) + (\rho_a + \varepsilon_b)$$

**Симметричный припуск — на обе противолежащие параллельные плоские поверхности, определяется по формуле, где  $Z_{b_{min}}$  — минимальный припуск на выполняемый переход («на сторону»);  $H_a$  — высота микронеровностей;  $T_a$  — толщина дефектного поверхностного слоя, оставшегося от предшествующей обработки;  $\rho_a$  — суммарное значение пространственных отклонений;  $\varepsilon_b$  — погрешность установки заготовок при выполняемой операции:**

$$2Z_{b_{min}} = 2[(H_a + T_a) + \sqrt{\rho_a^2 + \varepsilon_b^2}]$$

$$+ 2Z_{b_{min}} = 2[(H_a + T_a) + (\rho_a + \varepsilon_b)]$$

$$Z_{b_{\min}} = (H_a + T_a) + (\rho_a + \varepsilon_b)$$

**Асимметричный припуск** — на одну из противоположащих параллельных плоских поверхностей определяется по формуле, где  $Z_{b_{\min}}$  — минимальный припуск на выполняемый переход («на сторону»);  $H_a$  — высота микронеровностей;  $T_a$  — толщина дефектного поверхностного слоя, оставшегося от предшествующей обработки;  $\rho_a$  — суммарное значение пространственных отклонений;  $\varepsilon_b$  — погрешность установки заготовок при выполняемой операции:

$$2Z_{b_{\min}} = 2[(H_a + T_a) + \sqrt{\rho_a^2 + \varepsilon_b^2}]$$

$$2Z_{b_{\min}} = 2[(H_a + T_a) + (\rho_a + \varepsilon_b)]$$

$$+ Z_{b_{\min}} = (H_a + T_a) + (\rho_a + \varepsilon_b)$$

**Припуск назначается для**

- + обеспечения точности размеров и чистоты поверхности, заданных рабочим чертежом;
- упрощения формы заготовки;
- усложнения формы заготовки;
- увеличения размеров заготовки;

**Общий припуск на обработку равен:**

- + сумме припусков на отдельные операции и переходы;
- разности припусков на отдельные операции и переходы;
- произведению припусков на отдельные операции и переходы;
- наименьшему общему кратному припусков на отдельные операции и переходы;

**Каким из методов можно получать заготовки из чугуна**

- + литьё
- штамповка
- прокат
- ковка

**При литье под давлением применяется ...**

- + пресс-форма
- оболочковая форма
- кокиль
- разовая песчаная форма

**Наиболее экономично изготавливать чугунные трубы способом ...**

- литья в оболочковые формы
- + центробежного литья
- литья в парных опоках
- литья под давлением

**Основным недостатком литья в песчано-глинистые формы является:**

- + одноразовость использования формы
- высокая стоимость формовочных материалов
- невозможность получения отливок большой массы

Таблица 3 – Критерии оценки сформированности компетенций

Код и наименование индикатора достижения компетенции (части компетенции)	Критерии оценивания сформированности компетенции (части компетенции)		
	на базовом уровне	на повышенном уровне	
	соответствует оценке «удовлетворительно» 50-64% от максимального балла	соответствует оценке «хорошо» 65-85% от максимального балла	соответствует оценке «отлично» 86-100% от максимального балла
ИД-2 <sub>ук-1</sub> Находит и критически анализирует информацию, необходимую для решения поставленной задачи.	владеет материалом по теме, но испытывает затруднения в поиске и анализе информации для решения поставленной задачи	по существу отвечает на поставленные вопросы, допускает погрешности в формулировках определений, допускает ошибки в конструктивных элементах в зависимости от вида заготовки	принимает активное участие в ходе проведения практического занятия, правильно отвечает на поставленные вопросы, способен находить и анализировать информацию для решения поставленной задачи, четко видит преимущества того или иного вида получения заготовки

## **Модуль 4. Точность в машиностроении**

### **Тестирование**

**Точность которая может быть достигнута при обработке заготовки в особых наиболее благоприятных условиях, высококвалифицированным рабочим, без учета затрат времени на обработку и себестоимости обработки это**

Экономическая точность обработки  
+ Достижимая точность обработки  
Наилучшая точность обработки  
Наивыгоднейшая точность обработки

**Точность обработки которая достигается при минимальной себестоимости в нормальных производственных условиях, при работе на исправных станках при нормальных затратах времени и соответствующей квалификации рабочего это**

+Экономическая точность обработки  
Достижимая точность обработки  
Наилучшая точность обработки  
Наивыгоднейшая точность обработки

**Что понимают под термином погрешность базирования заготовки в приспособлении и как определяется ее величина?**

+ Погрешность базирования – есть отклонение фактически достигнутого положения заготовки в процессе базирования от требуемого положения; для данной схемы базирования она равна разности предельных расстояний между измерительной и установочной поверхностями.

Погрешность базирования – величина геометрическая, случайная и определяется диапазоном рассеяния положения измерительной базы заготовки в направлении получаемого размера после завершения процесса ее ориентации в избранной системе координат.

Погрешность базирования – есть отклонение фактически достигнутого положения заготовки в процессе базирования от требуемого положения, и величина ее определяется суммарной погрешностью установочных элементов приспособления, погрешностью формы базовых поверхностей заготовки и их жесткостью.

**Что понимают под термином погрешность закрепления заготовки в приспособлении?**

+ Погрешность закрепления – это разность предельных смещений измерительной базы в направлении получаемого размера под действием силы зажима заготовки.

Погрешность закрепления – это величина предельных колебаний силы зажима заготовки.

Погрешность закрепления – это неправильная ориентация точки приложения, направления и величины силы зажима, прикладываемой к заготовке.

**Что понимают под термином погрешность установки заготовки в приспособлении?**

+ Под погрешностью установки заготовки в приспособлении понимают суммарную погрешность, включающую погрешность базирования, закрепления, погрешность приспособления.

Под погрешностью установки заготовки в приспособлении понимают нарушение правильной последовательности приемов базирования заготовки, выверку ее положения и окончательного закрепления.

Под погрешностью установки заготовки в приспособлении понимают суммарную

погрешность, включающую погрешность настройки станка на получаемый размер и погрешность, вызванную деформацией заготовки от сил зажима.

**Точность обрабатываемой детали это:**

+ степень соответствия её всем требованиям рабочего чертежа, технических условий и стандартов;

действительные отклонения параметров реальной детали от заданных номинальных их значений

точность которая может быть достигнута при обработке заготовки в особых наиболее благоприятных условиях, высококвалифицированным рабочим, без учета затрат времени на обработку и себестоимости обработки

**Погрешность обработки это**

степень соответствия её всем требованиям рабочего чертежа, технических условий и стандартов;

+ действительные отклонения параметров реальной детали от заданных номинальных их значений

точность которая может быть достигнута при обработке заготовки в особых наиболее благоприятных условиях, высококвалифицированным рабочим, без учета затрат времени на обработку и себестоимости обработки

**Как влияет точность изготовления детали на себестоимость обработки:**

+ с увеличением точности себестоимость увеличивается

с увеличением точности себестоимость уменьшается

точность не влияет на себестоимость обработки

**Жёсткостью технологической системы СПИД (станок, приспособление, инструмент, деталь) называется:**

+ отношение радиальной составляющей силы резания  $P_y$  к смещению режущей кромки резца относительно обрабатываемой заготовки, отсчитываемое в направлении действия этой силы;

способность деформироваться под действием силы резания;

отношение смещения режущей кромки резца к тангенциальной составляющей силы резания  $P_z$  к относительно обрабатываемой заготовки, отсчитываемое в направлении действия этой силы;

**Жёсткостью технологической системы СПИД (станок, приспособление, инструмент, деталь) определяется по формуле:**

+  $J = P_y / y$  где  $P_y$  радиальная составляющая силы резания,  $y$  – смещение инструмента (мм);

$W = y / P_y$  где  $P_y$  радиальная составляющая силы резания,  $y$  – смещение инструмента (мм);

отношению всех операций  $Q$  к количеству рабочих мест  $P$  на которых выполняются операции

**Податливостью технологической системы это:**

отношение радиальной составляющей силы резания  $P_y$  к смещению режущей кромки резца относительно обрабатываемой заготовки, отсчитываемое в направлении действия этой силы;

+ способность деформироваться под действием силы резания (величина обратная жесткости);

отношение смещения режущей кромки резца к тангенциальной составляющей силы резания

$R_z$  к относительно обрабатываемой заготовки, отсчитываемое в направлении действия этой силы;

**Точность детали определяется:**

+ допуском на размер  
шероховатостью поверхности  
твердостью поверхности  
волнистостью поверхности

**Радиальное биение шпинделя станка влияет на**

+ точность станка  
точность средств измерений  
жесткость системы СПИД  
погрешность заготовки

**Выбор средств измерений влияет на**

точность станка  
+ точность средств измерений  
жесткость системы СПИД  
погрешность заготовки

**Деформация детали, частей станка, приспособления под воздействием сил резания влияет на**

точность станка  
точность средств измерений  
+ жесткость системы СПИД  
погрешность заготовки

**Погрешность изготовления отливок, поковок, смещение осей отверстий, отклонения от расположения поверхностей влияют на**

точность станка  
точность средств измерений  
жесткость системы СПИД  
+ погрешность заготовки

**Каким видом обработки можно изготовить валы по 12-14 качеству точности возможно получить**

+ черновым точением  
шлифованием  
хонингованием  
развертыванием

**Каким видом обработки можно изготовить валы по 6-7 качеству точности возможно получить**

черновым точением  
+ шлифованием  
хонингованием  
развертыванием

**Каким видом обработки можно изготовить отверстия по 8-7 качеству точности**



**ВОЗМОЖНО ПОЛУЧИТЬ**  
 черновым точением  
 шлифованием  
 + развертыванием  
 сверление

**Каким видом обработки можно изготовить отверстия по 12-14 качеству точности**  
**возможно получить**  
 черновым точением  
 шлифованием  
 + сверление  
 развертыванием

Таблица 3 – Критерии оценки сформированности компетенций

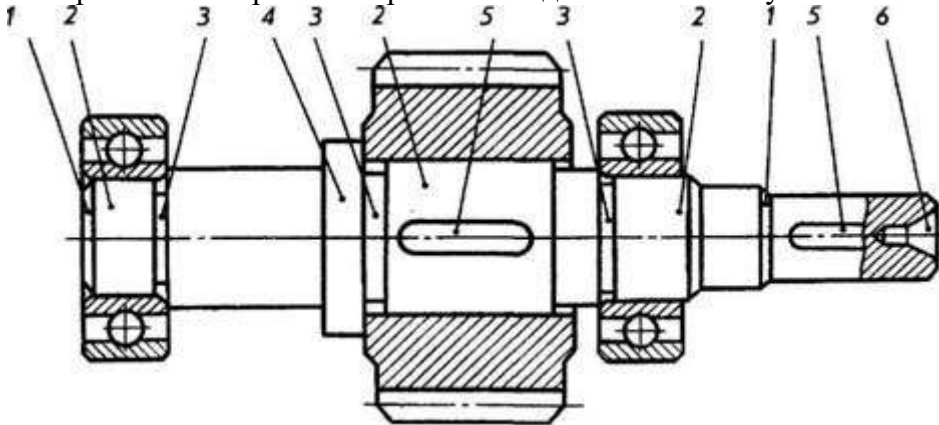
Код и наименование индикатора достижения компетенции (части компетенции)	Критерии оценивания сформированности компетенции (части компетенции)		
	на базовом уровне	на повышенном уровне	
	соответствует оценке «удовлетворительно» 50-64% от максимального балла	соответствует оценке «хорошо» 65-85% от максимального балла	соответствует оценке «отлично» 86-100% от максимального балла
ИД-2 <sub>ук-1</sub> Находит и критически анализирует информацию, необходимую для решения поставленной задачи.	владеет материалом по теме, но испытывает затруднения в поиске и анализе информации для решения поставленной задачи	по существу отвечает на поставленные вопросы, допускает погрешности в формулировках определений, допускает ошибки в конструктивных элементах в зависимости от вида заготовки	принимает активное участие в ходе проведения практического занятия, правильно отвечает на поставленные вопросы, способен находить и анализировать информацию для решения поставленной задачи, четко представляет зависимость точности изготовления от применяемой технологии

## Модуль 5. Основы проектирования технологических процессов Тестирование

**Технологичность конструкции изделия это:**

+ совокупность ее свойств, проявляемых в возможности оптимальных (наивыгоднейших технико-экономических) затрат труда, средств, материалов и времени при технической подготовке производства, изготовлении, эксплуатации и ремонте.  
совокупность твердости, прочности, шероховатости поверхности  
совокупность свойств выраженная технико – экономическими показателями

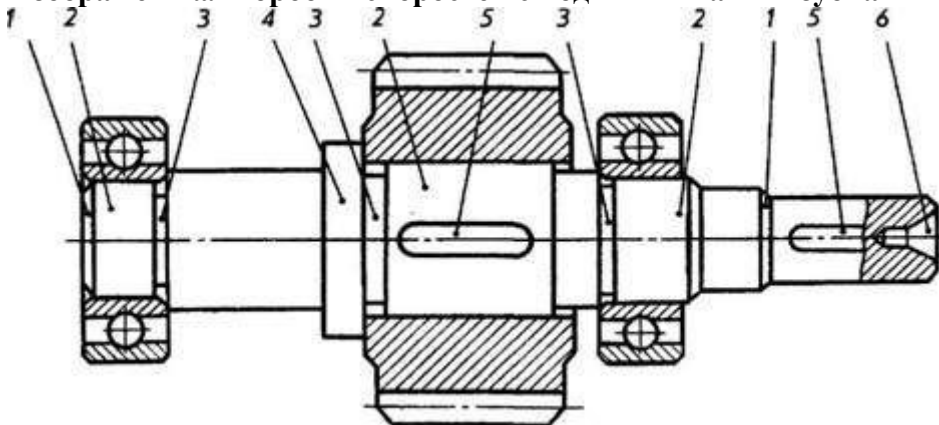
Изображен вал коробки скоростей с подшипниками и зубчатым колесом



элементами вала позиция 1 являются:

+ фаски;  
шейки для зубчатого колеса и подшипников;  
проточки;  
бурт;  
шпоночный паз;  
центровые отверстия на торцах вала;

Изображен вал коробки скоростей с подшипниками и зубчатым колесом

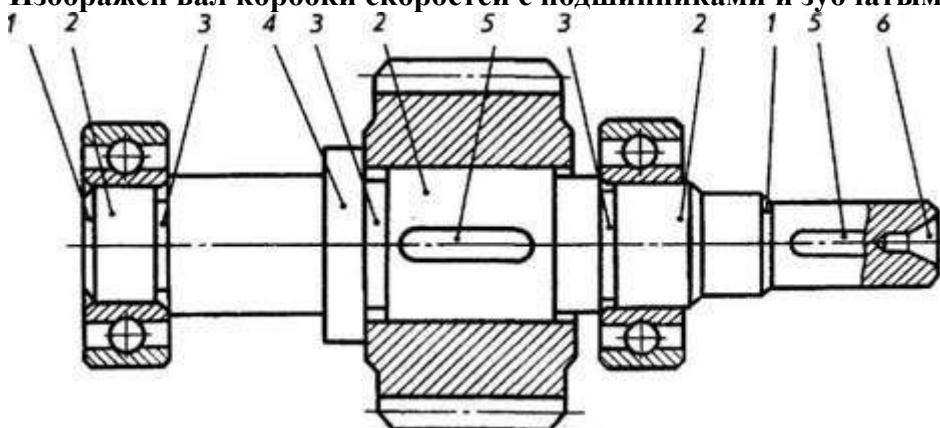


элементами вала позиция 2 являются:

фаски;  
+шейки для зубчатого колеса и подшипников;  
проточки под выход шлифовального круга;  
бурт;

шпоночный паз;  
центровые отверстия на торцах вала ;

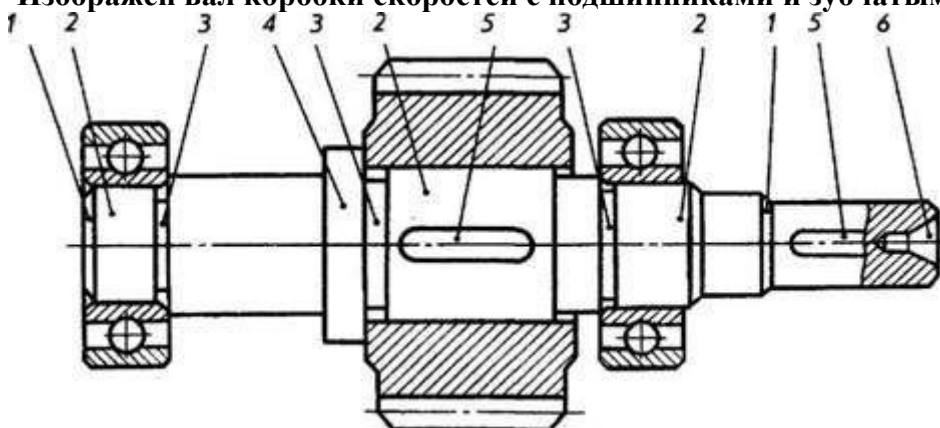
**Изображен вал коробки скоростей с подшипниками и зубчатым колесом**



элементами вала позиция 3 являются:

фаски;  
шейки для зубчатого колеса и подшипников;  
+ проточки под выход шлифовального круга;  
бурт;  
шпоночный паз;  
центровые отверстия на торцах вала ;

**Изображен вал коробки скоростей с подшипниками и зубчатым колесом**



элементами вала позиция 6 являются:

фаски;  
шейки для зубчатого колеса и подшипников;  
проточки под выход шлифовального круга;  
бурт;  
шпоночный паз;  
+ центровые отверстия на торцах вала;

**Затраты материальных ресурсов необходимые для изготовления, ремонта и эксплуатации изделия определяются показателем:**

+ материалоемкости  
металлоемкости  
энергоемкости

трудоемкости

**Затраты металла необходимые для изготовления, ремонта и эксплуатации изделия определяются показателем:**

материалоемкости  
+ металлоемкости  
энергоемкости  
трудоемкости

**Затраты топливно-энергетических ресурсов необходимые для изготовления, ремонта и эксплуатации изделия определяются показателем:**

материалоемкости  
металлоемкости  
+ энергоемкости  
трудоемкости

**Суммарные затраты труда необходимые для изготовления, ремонта и эксплуатации изделия определяются показателем:**

материалоемкости  
металлоемкости  
энергоемкости  
+ трудоемкости

**При проектировании изделия подвергающегося механической обработке необходимо обеспечивать:**

+ четкое разграничение обрабатываемых поверхностей детали;  
минимальное число и оптимальное расположение поверхностей разъема формы;  
следует стремиться к симметричному расположению сварных швов, что должно снизить вероятность возникновения сварных деформаций;

**При проектировании литых изделий необходимо обеспечивать:**

четкое разграничение обрабатываемых поверхностей детали;  
+ минимальное число и оптимальное расположение поверхностей разъема формы;  
следует стремиться к симметричному расположению сварных швов, что должно снизить вероятность возникновения сварных деформаций;

**При проектировании изделия имеющего сварные соединения необходимо обеспечивать:**

четкое разграничение обрабатываемых поверхностей детали;  
минимальное число и оптимальное расположение поверхностей разъема формы;  
+следует стремиться к симметричному расположению сварных швов, что должно снизить вероятность возникновения сварных деформаций;

**При проектировании валов имеющих шлифованные поверхности необходимо обеспечивать:**

+ наличие канавок для выхода шлифовального круга;  
минимальное число и оптимальное расположение поверхностей разъема формы;  
следует стремиться к симметричному расположению сварных швов, что должно снизить вероятность возникновения сварных деформаций;

**При проектировании изделий имеющих резьбовые поверхности необходимо обеспечивать:**

- + наличие канавок для выхода резьбового инструмента, сбег резьбы
- наличие канавок для выхода шлифовального круга;
- минимальное число и оптимальное расположение поверхностей разъема формы;
- следует стремиться к симметричному расположению сварных швов, что должно снизить вероятность возникновения сварных деформаций;

**Для повышения технологичности изделия необходимо широко использовать:**

- + стандартизированные, нормализованные, унифицированные узлы и детали;
- специальный обрабатывающий и измерительный инструмент
- разнообразные конструктивные исполнения узлов и деталей

**Стандартизация это**

- + обобщение конструкторских решений, зафиксированное в государственных стандартах
- обобщение конструкторских решений, в виде внутризаводских и ведомственных нормалей
- обобщение конструкторских решений без оформления специальной документации

**Нормализация это**

- обобщение конструкторских решений, зафиксированное в государственных стандартах
- + обобщение конструкторских решений, в виде внутризаводских и ведомственных нормалей
- обобщение конструкторских решений без оформления специальной документации

**Унификация это**

- обобщение конструкторских решений, зафиксированное в государственных стандартах
- обобщение конструкторских решений, в виде внутризаводских и ведомственных нормалей
- + обобщение конструкторских решений без оформления специальной документации

**Применение стандартизированных, унифицированных, нормализованных узлов и деталей позволяет:**

- + снизить трудоемкость и себестоимость изготовления изделия;
- повысить трудоемкость и себестоимость изготовления изделия;
- снизить трудоемкость и повысить себестоимость изготовления изделия;
- повысить трудоемкость и повысить себестоимость изготовления изделия;

**Применение простых заготовок с минимальными припусками на обработанные поверхности позволяет:**

- + повысить технологичность изделия
- снизить технологичность изделия
- не влияет на технологичность изделия

Таблица 3 – Критерии оценки сформированности компетенций

Код и наименование индикатора достижения компетенции (части компетенции)	Критерии оценивания сформированности компетенции (части компетенции)		
	на базовом уровне	на повышенном уровне	
	соответствует оценке «удовлетворительно» 50-64% от максимального балла	соответствует оценке «хорошо» 65-85% от максимального балла	соответствует оценке «отлично» 86-100% от максимального балла
ИД-1 <sub>УК-1</sub> Анализирует задачу, выделяя ее базовые составляющие, осуществляет декомпозицию задачи.	владеет материалом по теме, но испытывает затруднения в поиске и анализе информации для решения поставленной задачи	по существу отвечает на поставленные вопросы, допускает погрешности в формулировках определений, допускает ошибки в выборе конструктивных элементов, влияющих на технологичность изготовления	принимает активное участие в ходе проведения практического занятия, правильно отвечает на поставленные вопросы, способен находить и анализировать информацию для решения поставленной задачи, четко представляет каким образом конструктивные элементы влияют на технологичность изготовления детали

## Модуль 6. Технология изготовления типовых деталей

### Тестирование

**Базовой информацией для разработки технологического процесса ТП обработки является:**

+рабочий чертеж, технические условия и требования на изготовление детали, объем выпуска изделий, планируемый интервал времени выпуска изделий и запасных частей.

нормативные материалы, каталоги и паспорта технологического оборудования, альбомы СТО, ГОСТы и нормалы на режущий и измерительный инструменты, нормативы точности, шероховатости, расчета припусков, режимов резания и технического нормирования времени

данные о перспективных ТП в отрасли, стандарты на ТП и их документацию

**Справочной информацией для разработки технологического процесса ТП обработки является:**

рабочий чертеж, технические условия и требования на изготовление детали, объем выпуска изделий, планируемый интервал времени выпуска изделий и запасных частей.

+нормативные материалы, каталоги и паспорта технологического оборудования, альбомы СТО, ГОСТы и нормалы на режущий и измерительный инструменты, нормативы точности, шероховатости, расчета припусков, режимов резания и технического нормирования времени

данные о перспективных ТП в отрасли, стандарты на ТП и их документацию

**Плоские поверхности обрабатываются**

+ фрезерованием, плоским шлифованием;

черновым, чистовым точением;

черновым, чистовым растачиванием;

зенкерованием;

сверлением;

развертыванием;

**Наружные цилиндрические поверхности обрабатываются:**

фрезерованием, плоским шлифованием;

+ черновым, чистовым точением;

черновым, чистовым растачиванием;

зенкерованием;

сверлением;

развертыванием;

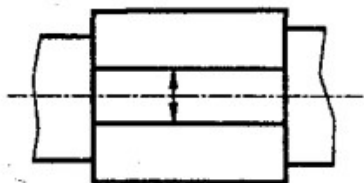
**Внутренние цилиндрические поверхности обрабатываются:**

фрезерованием, плоским шлифованием;

черновым, чистовым точением;

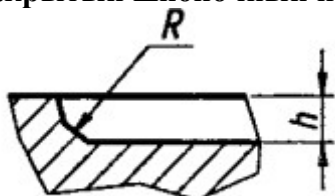
+ черновым, чистовым растачиванием;

**Сквозной шпоночный паз представленный на рисунке обрабатывается:**



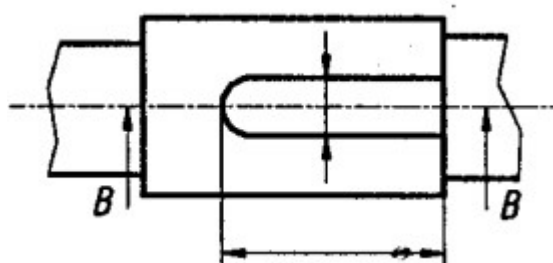
- + на горизонтально-фрезерном станке дисковой фрезой;
- на горизонтально-фрезерном станке цилиндрической фрезой;
- на вертикально-фрезерном станке торцевой фрезой;

**Закрытый шпоночный паз представленный на рисунке обрабатывается:**



- + на горизонтально-фрезерном станке дисковой фрезой;
- на горизонтально-фрезерном станке цилиндрической фрезой;
- на вертикально-фрезерном станке торцевой фрезой;

**Открытый шпоночный паз представленный на рисунке обрабатывается:**



- на горизонтально-фрезерном станке дисковой фрезой;
- на горизонтально-фрезерном станке цилиндрической фрезой;
- + на вертикально-фрезерном станке концевой фрезой;

**Шлицевые поверхности валов обрабатывают:**

- + на горизонтально-фрезерном станке шлицевой фрезой;
- на горизонтально-фрезерном станке цилиндрической фрезой;
- черновым, чистовым точением;
- черновым, чистовым растачиванием;

**Шлицевые поверхности втулок обрабатывают:**

- на горизонтально-фрезерном станке шлицевой фрезой;
- на горизонтально-фрезерном станке цилиндрической фрезой;
- черновым, чистовым точением;
- черновым, чистовым растачиванием;
- + протягиванием;

**Шлицевые поверхности валов прошедших термическую обработку окончательно обрабатывают:**

- на горизонтально-фрезерном станке шлицевой фрезой;
- на горизонтально-фрезерном станке цилиндрической фрезой;
- черновым, чистовым точением;
- черновым, чистовым растачиванием;
- + на шлицешлифовальном станке;

**Наиболее точным и производительным методом обработки шлицов является**



обработка по методу копирования (модульной фрезой)  
+ обработка по методу обкатки (шлицевой червячной фрезой)  
на вертикально-фрезерном станке концевой фрезой;

**При нарезании зубчатых колес по методу копирования используют:**

+ фрезерование дисковой фрезой, фрезерование концевой фрезой;  
фрезерование червячными фрезами, зубодолбление круглым долбяком или рейкой;  
зубошлифование, шевингование, притирку;

**При нарезании зубчатых колес по методу обкатки используют:**

фрезерование дисковой фрезой, фрезерование концевой фрезой;  
+ фрезерование червячными фрезами, зубодолбление круглым долбяком или рейкой;  
зубошлифование, шевингование, притирку;

**Для чистовой и финишной обработки зубчатых колес:**

фрезерование дисковой фрезой, фрезерование концевой фрезой;  
фрезерование червячными фрезами, зубодолбление круглым долбяком или рейкой;  
+ зубошлифование, шевингование, притирку;

**Для изготовления зубчатых колес с внутренним зацеплением используют:**

фрезерование дисковой фрезой,  
фрезерование концевой фрезой;  
фрезерование червячными фрезами,  
+ зубодолбление круглым долбяком;

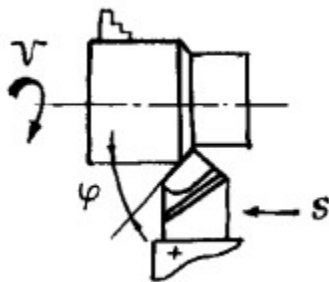
**Для шевингования зубчатых колес используют:**

дисковые модульные фрезы,  
концевые фрезы;  
+ шеверы;  
долбяки;

**Для хонингования используют:**

дисковые модульные фрезы,  
концевые фрезы;  
шеверы;  
долбяки;  
+ хоны;

**На рисунке показан следующий вид обработки:**



+ Точение прямым проходным резцом  
Точение и снятие фаски проходным резцом с отогнутой головкой  
Точение проходным упорным резцом

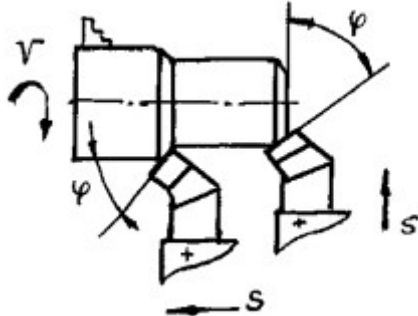
Отрезание заготовки отрезным резцом

Нарезание резьбы резьбовым резцом

Растачивание сквозного отверстия расточным проходным резцом с оттянутой головкой

Растачивание глухого отверстия расточным упорным резцом с оттянутой головкой

**На рисунке показан следующий вид обработки:**



Точение прямым проходным резцом

+ Точение и снятие фаски проходным резцом с отогнутой головкой

Точение проходным упорным резцом

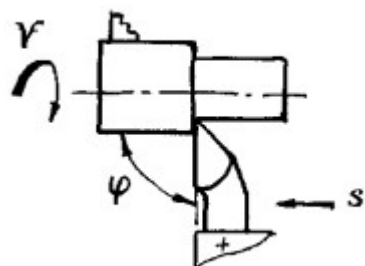
Отрезание заготовки отрезным резцом

Нарезание резьбы резьбовым резцом

Растачивание сквозного отверстия расточным проходным резцом с оттянутой головкой

Растачивание глухого отверстия расточным упорным резцом с оттянутой головкой

**На рисунке показан следующий вид обработки:**



Точение прямым проходным резцом

Точение и снятие фаски проходным резцом с отогнутой головкой

+ Точение проходным упорным резцом

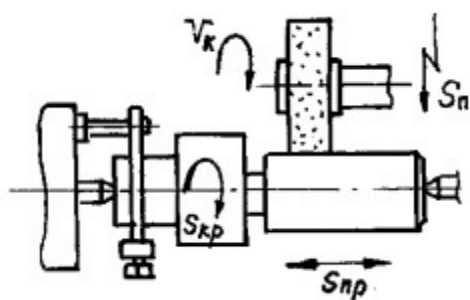
Отрезание заготовки отрезным резцом

Нарезание резьбы резьбовым резцом

Растачивание сквозного отверстия расточным проходным резцом с оттянутой головкой

Растачивание глухого отверстия расточным упорным резцом с оттянутой головкой

**На рисунке показана схема шлифования:**



круглое центровое шлифование с продольной подачей;  
 круглое центровое врезное шлифование;  
 круглое центровое глубинное шлифование;  
 круглое центровое совместное шлифование цилиндрической поверхности и торца  
 шлифование на бесцентрово-шлифовальных станках  
 плоское шлифование периферией круга  
 плоское шлифование торцом круга

Таблица 3 – Критерии оценки сформированности компетенций

Код и наименование индикатора достижения компетенции (части компетенции)	Критерии оценивания сформированности компетенции (части компетенции)		
	на базовом уровне	на повышенном уровне	
	соответствует оценке «удовлетворительно» 50-64% от максимального балла	соответствует оценке «хорошо» 65-85% от максимального балла	соответствует оценке «отлично» 86-100% от максимального балла
ИД-1 <sub>ПКос-3</sub> Обеспечивает работоспособность транспортно-технологических машин и комплексов с использованием современных технологий технического обслуживания, хранения, ремонта и восстановления деталей, узлов и агрегатов машин	владеет материалом по теме, но испытывает затруднения в поиске и анализе информации для решения поставленной задачи	по существу отвечает на поставленные вопросы, допускает погрешности в формулировках определений, допускает ошибки в выборе инструмента и оборудования влияющих на технологичность изготовления	принимает активное участие в ходе проведения практического занятия, правильно отвечает на поставленные вопросы, способен находить и анализировать информацию для решения поставленной задачи, четко представляет способ получения заданной поверхности с необходимым качеством

## **Модуль 7. Технологичность изделия**

### **Тестирование**

**Детали типа «Вал» базируются преимущественно по**

- + центровым отверстиям;
- точно обработанному внутреннему отверстию и торцу;
- наружной поверхности;
- точно обработанной плоской поверхности и двум отверстиям;

**Детали типа «Втулка» базируются преимущественно по**

- центровым отверстиям;
- + точно обработанному внутреннему отверстию и торцу;
- наружной поверхности;
- точно обработанной плоской поверхности и двум отверстиям;

**Детали типа «Диск» базируются преимущественно по**

- центровым отверстиям;
- + точно обработанному внутреннему отверстию и торцу;
- наружной поверхности;
- точно обработанной плоской поверхности и двум отверстиям;

**Корпусные детали базируются преимущественно по**

- центровым отверстиям;
- точно обработанному внутреннему отверстию и торцу;
- наружной поверхности;
- + точно обработанной плоской поверхности и двум отверстиям;

**Обработку торцов и сверление центровых отверстий в единичном производстве производят на:**

- + универсальных токарных станках последовательно за два установа;
- подрезку торцов выполняют отдельно от центрования на продольно-фрезерных или горизонтально-фрезерных станках, а центрование – на одностороннем или двустороннем центровальном станке;
- фрезерно-центровальные станки барабанного типа;

**Обработку торцов и сверление центровых отверстий в массовом производстве производят на:**

- универсальных токарных станках последовательно за два установа;
- подрезку торцов выполняют отдельно от центрования на продольно-фрезерных или горизонтально-фрезерных станках, а центрование – на одностороннем или двустороннем центровальном станке;
- + фрезерно-центровальные станки барабанного типа;

**Токарная обработки валов в единичном производстве производится на:**

- + токарно-винторезных станках;
- на копировальных токарных станках, горизонтальных многорезцовых, вертикальных одношпиндельных полуавтоматах и станках с ЧПУ;
- на многшпиндельных многорезцовых полуавтоматах;

**Токарная обработки валов в массовом производстве производится на:**

токарно-винторезных станках;

на копировальных токарных станках, горизонтальных многорезцовых, вертикальных одношпиндельных полуавтоматах и станках с ЧПУ;

+ на многошпиндельных многорезцовых полуавтоматах;

**Блок цилиндров двигателя относится к классу:**

валы

полые втулки

диски

+ корпусные детали

некруглые стержни

крепежные детали

**Распределительный вал двигателя относится к классу:**

+ валы

полые втулки

диски

корпусные детали

некруглые стержни

крепежные детали

**Болты, винты, шайбы относится к классу:**

валы

полые втулки

диски

корпусные детали

некруглые стержни

+ крепежные детали

**Поршневой палец относится к классу:**

валы

+ полые втулки

диски

корпусные детали

некруглые стержни

крепежные детали

**Шатун относится к классу:**

валы

полые втулки

диски

корпусные детали

+ некруглые стержни

крепежные детали

**Маховик относится к классу:**

валы

полые втулки

+ диски

корпусные детали  
некруглые стержни  
крепежные детали

**Точно расположенные соосные отверстия в корпусных деталях обрабатывают на:**

+ горизонтально расточных станках  
фрезерных станках  
хонинговальных станках  
сверлильных станках

**Финишной обработкой гильз цилиндров двигателя является:**

+ хонингование;  
расточивание на вертикально расточных станках  
внутреннее шлифование  
развертывание

**Типовой маршрут обработки вала включает:**

+ заготовительную операцию, правку, обработку торцов и центровочных отверстий, черновое и чистовое наружное точение, термообработку, черновое и чистовое шлифование  
обработка торца и центрального отверстия, черновая обработка наружных поверхностей, черновая обработка зубьев, термообработка, чистовая обработка зубьев, финишная обработка зубьев  
обработка установочной базовой плоскости, обработка двух технологических отверстий по 7 качеству, черновая и чистовая обработка основных плоскостей, фрезерование второстепенных плоскостей, обработка крепежных отверстий, финишная обработка базовых отверстий

**Типовой маршрут обработки корпусной детали включает:**

заготовительную операцию, правку, обработку торцов и центровочных отверстий, черновое и чистовое наружное точение, термообработку, черновое и чистовое шлифование  
обработка торца и центрального отверстия, черновая обработка наружных поверхностей, черновая обработка зубьев, термообработка, чистовая обработка зубьев, финишная обработка зубьев  
+ обработка установочной базовой плоскости, обработка двух технологических отверстий по 7 качеству, черновая и чистовая обработка основных плоскостей, фрезерование второстепенных плоскостей, обработка крепежных отверстий, финишная обработка базовых отверстий

**Типовой маршрут обработки цилиндрического зубчатого колеса включает:**

заготовительную операцию, правку, обработку торцов и центровочных отверстий, черновое и чистовое наружное точение, термообработку, черновое и чистовое шлифование  
+ обработка торца и центрального отверстия, черновая обработка наружных поверхностей, черновая обработка зубьев, термообработка, чистовая обработка зубьев, финишная обработка зубьев  
обработка установочной базовой плоскости, обработка двух технологических отверстий по 7 качеству, черновая и чистовая обработка основных плоскостей, фрезерование второстепенных плоскостей, обработка крепежных отверстий, финишная обработка

базовых отверстий

**Финишная обработка шеек коленчатых валов включает**

+шлифование

точение

правку

хонингование

**Шероховатость поверхности это –**

+ совокупность микронеровностей профиля измеренная в пределах базовой длины;  
степень приближения действительных размеров и параметров детали к номинальным  
разность между действительным и номинальным значением размера или параметра

**Сумма средних абсолютных значений высот пяти наибольших выступов профиля и глубин пяти наибольших впадин профиля в пределах базовой длины это:**

+ высота неровностей профиля по десяти точкам  $Rz$ ;

среднее арифметическое отклонение профиля  $Ra$ ;

наибольшая высота неровностей профиля  $Rmax$ ;

средний шаг неровностей профиля  $Sm$ ;

**Среднее арифметическое из абсолютных значений отклонений профиля в пределах базовой длины это:**

высота неровностей профиля по десяти точкам  $Rz$ ;

+среднее арифметическое отклонение профиля  $Ra$ ;

наибольшая высота неровностей профиля  $Rmax$ ;

средний шаг неровностей профиля  $Sm$ ;

**Знак  (без указания параметра шероховатости) показывает что:**

+ поверхность по данному чертежу не обрабатывается;

поверхность образована без снятия слоя металла;

поверхность образована путем удаления слоя металла;

способ обработки поверхности конструктором не устанавливается;

**Знак  показывает что:**

поверхность по данному чертежу не обрабатывается;

поверхность образована без снятия слоя металла;

+ поверхность образована только путем удаления слоя металла;

способ обработки поверхности конструктором не устанавливается;

**Знак  показывает что:**

поверхность по данному чертежу не обрабатывается;

поверхность образована без снятия слоя металла;

поверхность образована только путем удаления слоя металла;

+ способ обработки поверхности конструктором не устанавливается;

**Знак  с указанием значения параметра шероховатости показывает что:**

поверхность по данному чертежу не обрабатывается;

+поверхность образована без снятия слоя металла;

поверхность образована только путем удаления слоя металла;

способ обработки поверхности конструктором не устанавливается;

**При обработке наружных цилиндрических поверхностей шероховатость Ra 12,5-50 рационально получить:**

+ черновым обтачиванием;  
чистовым обтачиванием;  
черновым шлифованием;  
суперфинишированием;

**При обработке наружных цилиндрических поверхностей шероховатость Ra 0,2-1,25 рационально получить:**

черновым обтачиванием;  
чистовым обтачиванием;  
+чистовым шлифованием;  
суперфинишированием;

**При обработке наружных цилиндрических поверхностей шероховатость Ra 0,032-0,28 рационально получить:**

черновым обтачиванием;  
чистовым обтачиванием;  
чистовым шлифованием;  
+суперфинишированием;

**При обработке отверстий шероховатость Ra 3,2-12,5 рационально получить:**

черновым обтачиванием;  
чистовым обтачиванием;  
чистовым шлифованием;  
+сверлением;  
зенкерованием;  
развертыванием;

**При обработке отверстий шероховатость Ra 1,25 -3,2 рационально получить:**

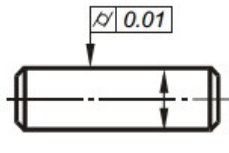
черновым обтачиванием;  
чистовым обтачиванием;  
чистовым шлифованием;  
сверлением;  
+зенкерованием;  
развертыванием;

**1При обработке отверстий шероховатость Ra 0,63 - 1,25 рационально получить:**

черновым обтачиванием;  
чистовым обтачиванием;  
чистовым шлифованием;  
сверлением;  
зенкерованием;  
+развертыванием;

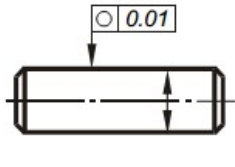
**На схеме показан**





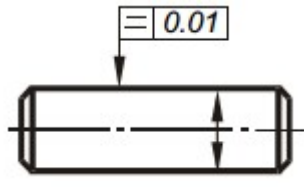
- + допуск и отклонение от цилиндричности
- допуск и отклонение от круглости
- допуск и отклонение от профиля продольного сечения
- допуск и отклонение от профиля плоскостности

**На схеме показан**



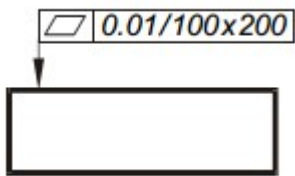
- допуск и отклонение от цилиндричности
- + допуск и отклонение от круглости
- допуск и отклонение от профиля продольного сечения
- допуск и отклонение от профиля плоскостности

**На схеме показан**



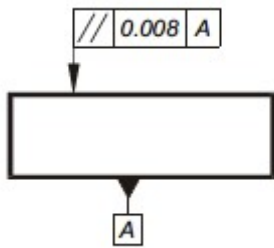
- допуск и отклонение от цилиндричности
- допуск и отклонение от круглости
- + допуск и отклонение от профиля продольного сечения
- допуск и отклонение от профиля плоскостности

**На схеме показан**



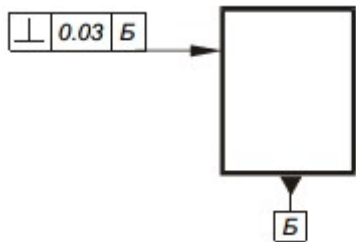
- допуск и отклонение от цилиндричности
- допуск и отклонение от круглости
- допуск и отклонение от профиля продольного сечения
- + допуск и отклонение от профиля плоскостности

**На схеме показан**



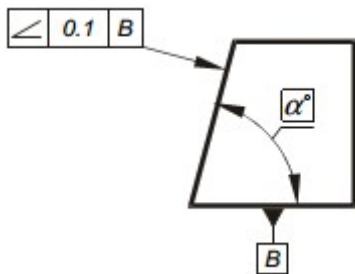
+ допуск параллельности;  
 допуск перпендикулярности  
 допуск наклона  
 допуск симметричности

**На схеме показан**



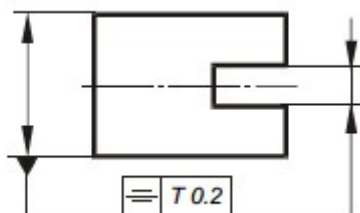
допуск параллельности;  
 +допуск перпендикулярности  
 допуск наклона  
 допуск симметричности

**На схеме показан**



допуск параллельности;  
 допуск перпендикулярности  
 +допуск наклона  
 допуск симметричности

**На схеме показан**



допуск параллельности

допуск перпендикулярности  
допуск наклона  
+допуск симметричности

## **Модуль 8. Станочные приспособления Тестирование**

**Опорные штыри для установки заготовок относят к:**

- + Постоянным
- Подвижным
- Регулируемым
- Плавающим

**Заготовки с наружной цилиндрической поверхностью закрепляют в:**

- Установочных пальцах
- Втулках
- Оправках
- + Призмах
- Кольцах

**Заготовки с внутренней цилиндрической поверхностью закрепляют при помощи:**

- Установочных пальцев
- Втулок
- + Оправок
- Призм
- Колец

**К вспомогательным инструментам относятся станочные приспособления для установки и закрепления**

- Корпуса станка
- + Рабочего инструмента
- Обрабатываемых заготовок
- Готовых деталей

**К станочным приспособлениям для установки и закрепления рабочего инструмента относятся**

- Молотки
- Ножницы
- + Патроны для сверл

**К универсально-безналадочным приспособлениям относятся:**

- + центры, поводковые устройства, оправки, токарные патроны, цанговые приспособления, плиты магнитные и электромагнитные, столы;
- приспособления, состоящие из постоянной части и сменных наладок
- включают приспособления, komponуемые из нормализованных деталей и узлов, предназначены для обработки конкретной детали на определенной операции и обеспечивает базирование заготовки без выверки и требуемую точность;

**К универсально-наладочным приспособлениям относятся:**

центры, поводковые устройства, оправки, токарные патроны, цанговые приспособления, плиты магнитные и электромагнитные, столы;

+ приспособления, состоящие из постоянной части и сменных наладок

включают приспособления, komponуемые из нормализованных деталей и узлов, предназначены для обработки конкретной детали на определенной операции и обеспечивает базирование заготовки без выверки и требуемую точность

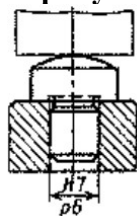
**К универсально-сборным приспособлениям относятся:**

центры, поводковые устройства, оправки, токарные патроны, цанговые приспособления, плиты магнитные и электромагнитные, столы;

приспособления, состоящие из постоянной части и сменных наладок

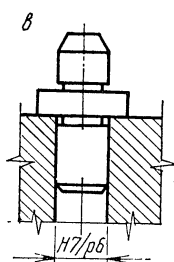
+включают приспособления, komponуемые из нормализованных деталей и узлов, предназначены для обработки конкретной детали на определенной операции и обеспечивает базирование заготовки без выверки и требуемую точность

**На рисунке показан:**



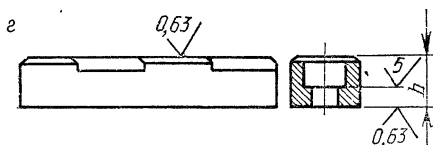
+ опорный штырь,  
опорный палец,  
опорная пластина,  
центры,  
призмы

**На рисунке показан:**



опорный штырь,  
+ опорный палец,  
опорная пластина,  
центры,  
призмы

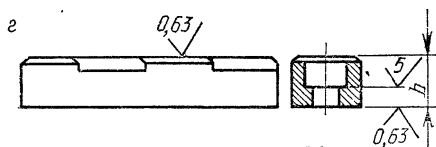
**На рисунке показан:**



опорный штырь,  
опорный палец,

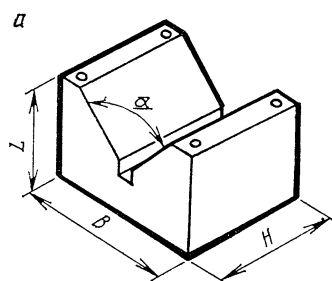
+ опорная пластина,  
центры,  
призмы

На рисунке показан:



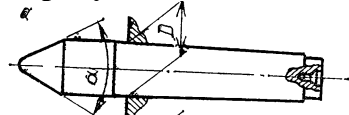
опорный штырь,  
опорный палец,  
+ опорная пластина,  
центры,  
призмы

На рисунке показан:



опорный штырь,  
опорный палец,  
опорная пластина,  
центры,  
+ призмы

На рисунке показан:



опорный штырь,  
опорный палец,  
опорная пластина,  
+ центр,  
призмы

**Для ориентации заготовки в пространстве , базировании деталей при обработке сборке и контроле служат:**

- + Установочные элементы
- Зажимные элементы и устройства
- Элементы для определения положения и направления инструментов
- Корпусы

**Для обеспечения надежного контакта базовых поверхностей заготовок с установочными элементами приспособлений служат:**

- Установочные элементы

+ Зажимные элементы и устройства  
 Элементы для определения положения и направления инструментов  
 Корпусы

**Для постановки инструмента в требуемое положение, направления сверл, разверток, зенкеров; обеспечения заданной кинематики перемещения инструмента служат :**

Установочные элементы  
 Зажимные элементы и устройства  
 + Элементы для определения положения и направления инструментов  
 Корпусы

**Для объединения элементов приспособления в одно целое служат:**

Установочные элементы  
 Зажимные элементы и устройства  
 Элементы для определения положения и направления инструментов  
 + Корпусы

**Приспособлением для поворота заготовки на определенный угол является:**

+ Универсальная делительная головка;  
 Кондуктор;  
 Магнитная плита;  
 Цанговая оправка;

Таблица 3 – Критерии оценки сформированности компетенций

Код и наименование индикатора достижения компетенции (части компетенции)	Критерии оценивания сформированности компетенции (части компетенции)		
	на базовом уровне	на повышенном уровне	
	соответствует оценке «удовлетворительно» 50-64% от максимального балла	соответствует оценке «хорошо» 65-85% от максимального балла	соответствует оценке «отлично» 86-100% от максимального балла
ИД-3 <sub>УК-1</sub> Рассматривает возможные варианты решения задачи, оценивая их достоинства и недостатки.	владеет материалом по теме, но испытывает затруднения в поиске и анализе информации для решения поставленной задачи	по существу отвечает на поставленные вопросы, допускает погрешности в формулировках определений, допускает ошибки в определении назначения элементов станочного приспособления	принимает активное участие в ходе проведения практического занятия, правильно отвечает на поставленные вопросы, способен находить и анализировать информацию для решения поставленной задачи, четко представляет схему базирования и способ закрепления детали в станочном приспособлении

## **Модуль 9. Расчет станочных приспособлений Коллоквиум (вопросы для собеседования)**

1. Приспособления для металлорежущих станков.
2. Назначение и классификация станочных приспособлений.
3. Исходные данные для проектирования приспособлений.
4. Последовательность проектирования приспособлений.
5. Экономическая эффективность использования приспособлений.
6. Элементы приспособлений: конструкция, назначение.
7. Принципы базирования в станочном приспособлении
8. Критерии выбора установочных баз
9. Расчет усилия закрепления заготовки на фрезерной операции
10. Расчет усилия закрепления заготовки на сверлильной операции
11. Компоновка приспособления с механизированным зажимом заготовки
12. Использование прихватов с механическим зажимом
13. Расчет прихвата на прочность
14. Расчет шпильки прихвата на прочность
15. Расчет точности базирования заготовки в призмах
16. Расчет точности накладных и скальчатых кондукторов
17. Расчет элементов пневматического зажимного приспособления
18. Расчет усилия закрепления приспособления на станке
19. Технология расчета на прочность цанговых зажимов
20. Расчет точности базирования в «центрах».

Таблица 3 – Критерии оценки сформированности компетенций

Код и наименование индикатора достижения компетенции (части компетенции)	Критерии оценивания сформированности компетенции (части компетенции)		
	на базовом уровне	на повышенном уровне	
	соответствует оценке «удовлетворительно» 50-64% от максимального балла	соответствует оценке «хорошо» 65-85% от максимального балла	соответствует оценке «отлично» 86-100% от максимального балла
ИД-З <sub>УК-1</sub> Рассматривает возможные варианты решения задачи, оценивая их достоинства и недостатки.	владеет материалом по теме, но испытывает затруднения в поиске и анализе информации для решения поставленной задачи	по существу отвечает на поставленные вопросы, допускает погрешности в формулировках определений, допускает ошибки в определении направления усилий резания на заготовку, закрепленную в приспособлении	принимает активное участие в ходе проведения практического занятия, правильно отвечает на поставленные вопросы, способен находить и анализировать информацию для решения поставленной задачи, четко представляет схему базирования и способ закрепления детали в станочном приспособлении, способен производить расчеты на точность базирования заготовки и делать прочностные расчеты элементов станочного приспособления



## 2 ОЦЕНИВАНИЕ ПИСЬМЕННЫХ РАБОТ СТУДЕНТОВ, РЕГЛАМЕНТИРУЕМЫХ УЧЕБНЫМ ПЛАНОМ

### Расчетно-графическая работа «Технология машиностроения».

Типовая расчетно-графическая работа, выполняется по вариантам в соответствии с методическими указаниями.

### Формируемые компетенции (или их части)

Код и наименование компетенции <i>(указанные в РПД)</i>	Код и наименование индикатора достижения компетенции (части компетенции)	Оценочные материалы и средства
УК-1 Способен осуществлять поиск, критический анализ и синтез информации, применять системный подход для решения поставленных задач	ИД-3 <sub>УК-1</sub> Рассматривает возможные варианты решения задачи, оценивая их достоинства и недостатки.	Проверка содержания РГР Защита РГР (собеседование)

### Критерии оценки РГР

Показатели	Количество баллов	
	минимальное	максимальное
Соблюдение графика выполнения РГР	30	55
Содержание и присутствие элементов научных исследований в РГР	5	10
Защита РГР	10	25
Активность при выполнении РГР или при публичной защите других РГР	5	10
<b>Итого:</b>	<b>50</b>	<b>100</b>

Оценка сформированности компетенций при выполнении и защите РГР осуществляется по блокам: «Содержание и присутствие элементов научных исследований в РГР» и «Защита РГР».

Критерии оценивания сформированности компетенций представлены в таблице.

## Критерии оценки сформированности компетенций по РГР

Код и наименование индикатора достижения компетенции (части компетенции)	Критерии оценивания сформированности компетенции (части компетенции)		
	на базовом уровне	на повышенном уровне	
	соответствует оценке «удовлетворительно» 50-64% от максимального балла	соответствует оценке «хорошо» 65-85% от максимального балла	соответствует оценке «отлично» 86-100% от максимального балла
ИД-Зук-1 Рассматривает возможные варианты решения задачи, оценивая их достоинства и недостатки.	способен анализировать технологический процесс и оценивать результаты выполненных расчетов, показал готовность использовать современные методы технологических процессов механической обработки деталей машин, но не совсем твердо владеет материалом, при защите РГР допускает искажения логической последовательности, неточную аргументацию теоретических положений, работу выполнил до конца семестра	выполнил работу в срок, способен анализировать технологический процесс и оценивать результаты выполненных расчетов, показал готовность использовать современные методы металлообработки; при защите РГР по существу отвечает на поставленные вопросы, с небольшими погрешностями приводит формулировки определений, в ответах допускает небольшие пробелы, не искажающие их содержания	работа выполнена и защищена до окончания обозначенного срока; студент показывает глубокое и полное знание и понимание всего программного материала, способен анализировать технологический процесс и оценивать результаты выполненных расчетов, может самостоятельно и аргументированно осуществлять анализ, обобщения и выводы по выполненной работе

Базовый уровень сформированности компетенции, соответствующий оценке «удовлетворительно», считается достигнутым, если студент по итогам подготовки и защиты курсовой работы набирает от 50 до 64 баллов, повышенный уровень считается достигнутым, если студент набирает от 65 до 100 баллов, при этом оценке «хорошо» соответствует 65-85 баллов, оценке «отлично» 86-100 баллов.

### 3 ОПРЕДЕЛЕНИЕ РЕЗУЛЬТАТА ПРОМЕЖУТОЧНОЙ АТТЕСТАЦИИ

Форма промежуточной аттестации по дисциплине *экзамен*.

Окончательные результаты обучения (формирования компетенций) определяются посредством перевода баллов, набранных студентом в процессе освоения дисциплины, в оценки:

– базовый уровень сформированности компетенции считается достигнутым, если результат обучения соответствует оценке «удовлетворительно» (50-64 рейтинговых баллов);

– повышенный уровень сформированности компетенции считается достигнутым, если результат обучения соответствует оценкам «хорошо» (65-85 рейтинговых баллов) и «отлично» (86-100 рейтинговых баллов).

### 4 ПОРЯДОК ПРОВЕДЕНИЯ ПОВТОРНОЙ ПРОМЕЖУТОЧНОЙ АТТЕСТАЦИИ

Форма промежуточной аттестации по дисциплине - зачет.

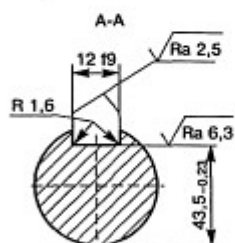
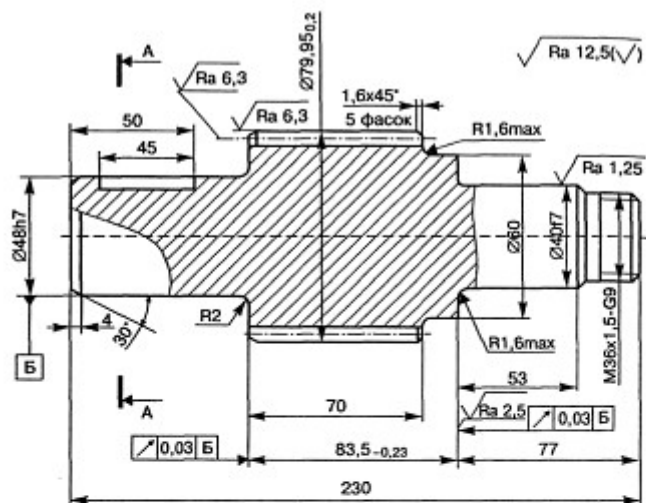
Фонд оценочных средств для проведения повторной промежуточной аттестации формируется из числа оценочных средств по темам, которые не освоены студентом.

*Примечание:*

Дополнительные контрольные испытания проводятся для студентов, набравших менее **50 баллов** (в соответствии с «Положением о модульно-рейтинговой системе»).

# Банк заданий к выполнению РГР

## Задание №1



Модуль	<i>m</i>	3
Число зубьев	<i>z</i>	20
Степень точности	—	8—9
Высота зуба	<i>h</i>	2,53
Диаметр основной окружности	<i>d</i>	68,931

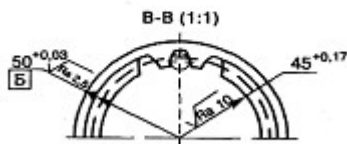
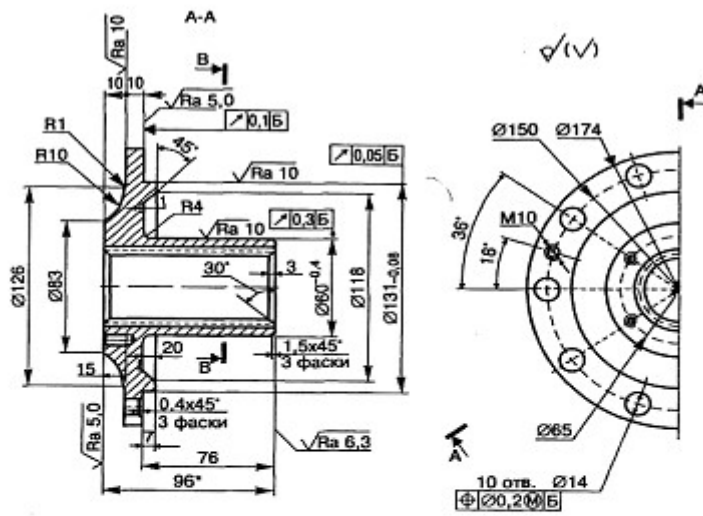
1. Цементировать  $h$  1,0...1,4 мм, кроме резьбы; *HRC*, 60...64, сердцевина — *HRC*, 32...46

2. Острые кромки зубьев затупить фасками  $1 \times 45^\circ$  с обоих торцов

3. Неуказанные предельные отклонения размеров  $h14$ ,  $H14$ ,  $\pm \frac{IT14}{2}$

Вал-шестерня Сталь 25ХГНМТ Масса 6,3 кг	ТМ1
---	-----

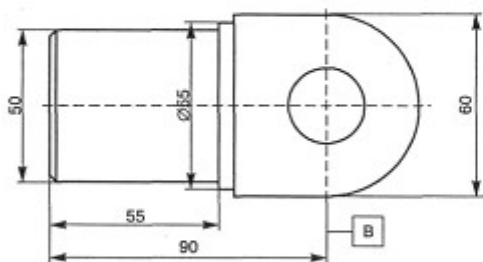
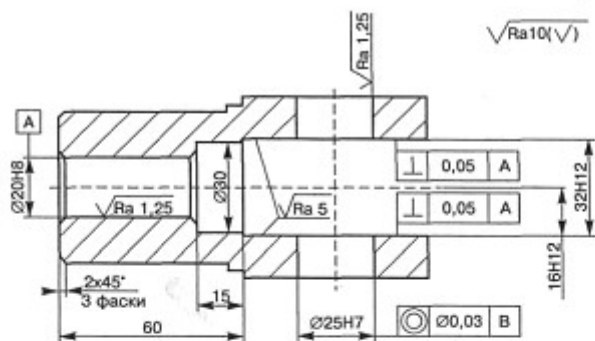
## Задание №2



Модуль	$m$	2,5
Число зубьев	$z$	20
Диаметр ролика	$D_p$	5,176
Размер по роликам	$M_g$	38,9

1. *HB* 241...269
2. \* Размер для справок
3. Неуказанные предельные отклонения размеров  $h14$ ,  $H14$ ,  
 $\pm \frac{IT14}{2}$

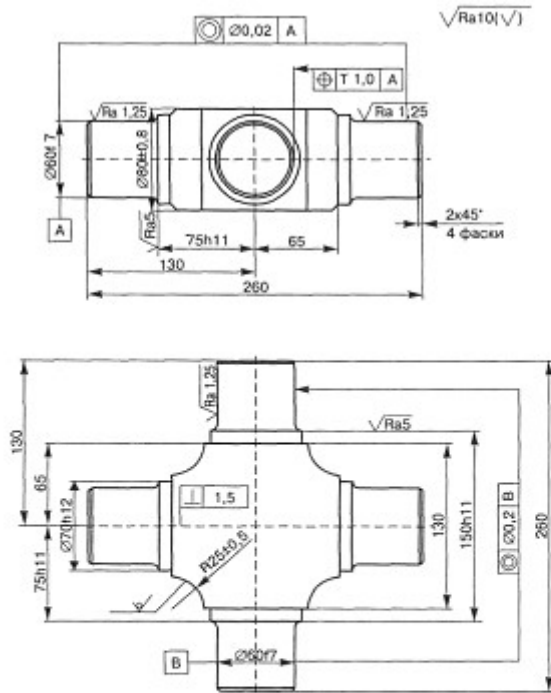
### Задание №3



1.  $HRC, 37...42$
2. Неуказанные предельные отклонения размеров  $h14, H14, \pm \frac{IT14}{2}$

Серьга Сталь 45 Масса 1,6 кг	ТМЗ
------------------------------------	-----

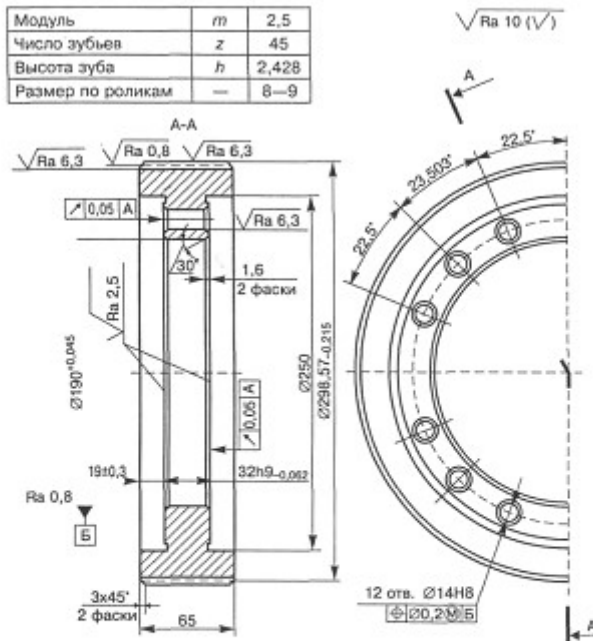
### Задание №4



1. Цементировать  $h$  0,7...0,9 мм;  $HRC$ , 58...62
2. Неуказанные предельные отклонения размеров  $h14$ ,  $H14$ ,  $\pm \frac{IT14}{2}$

Крестовина Сталь 20 Масса 7,1 кг	ТМ4
--	-----

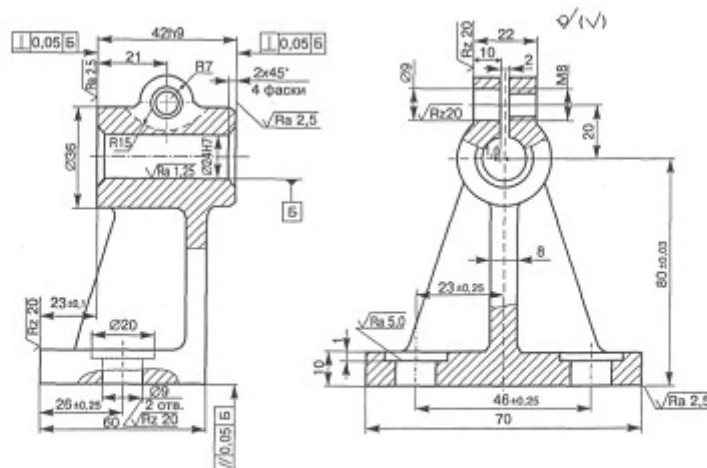
## Задание №5



1. Цементировать  $h$  1,0...1,4 мм; *HRC*, 58...65, сердцевина — *HRC*, 35...45
2. Острые кромки зубьев затупить фасками 1×45° с обоих торцов
3. Неуказанные предельные отклонения размеров  $h14$ ,  $H14$ ,  $\pm \frac{IT14}{2}$

Шестерня Сталь 30ХГТ Масса 6,5 кг	ТМ5
---	-----

## Задание №6

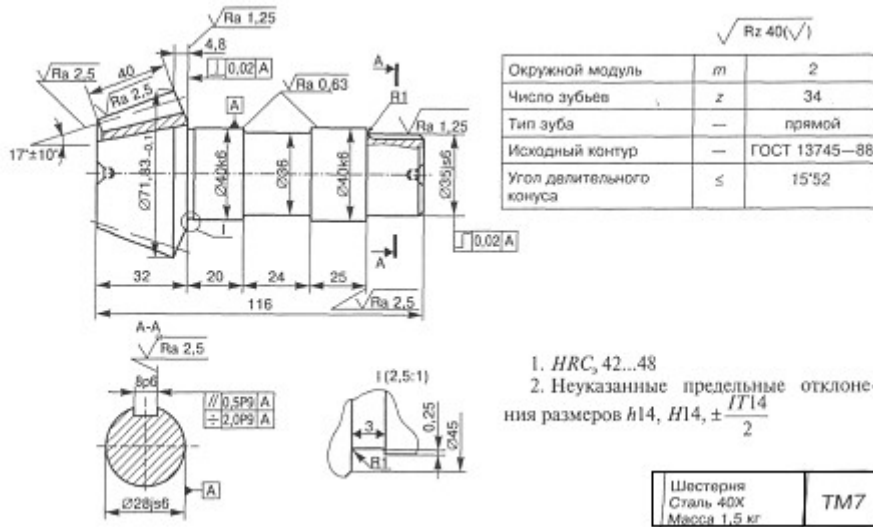


1. Цементировать  $h$  1,0...1,4 мм; *HRC*, 58...65, сердцевина — *HRC*, 35...45
2. Острые кромки зубьев затупить фасками 1×45° с обоих торцов
3. Неуказанные предельные отклонения размеров  $h14$ ,  $H14$ ,  $\pm \frac{IT14}{2}$

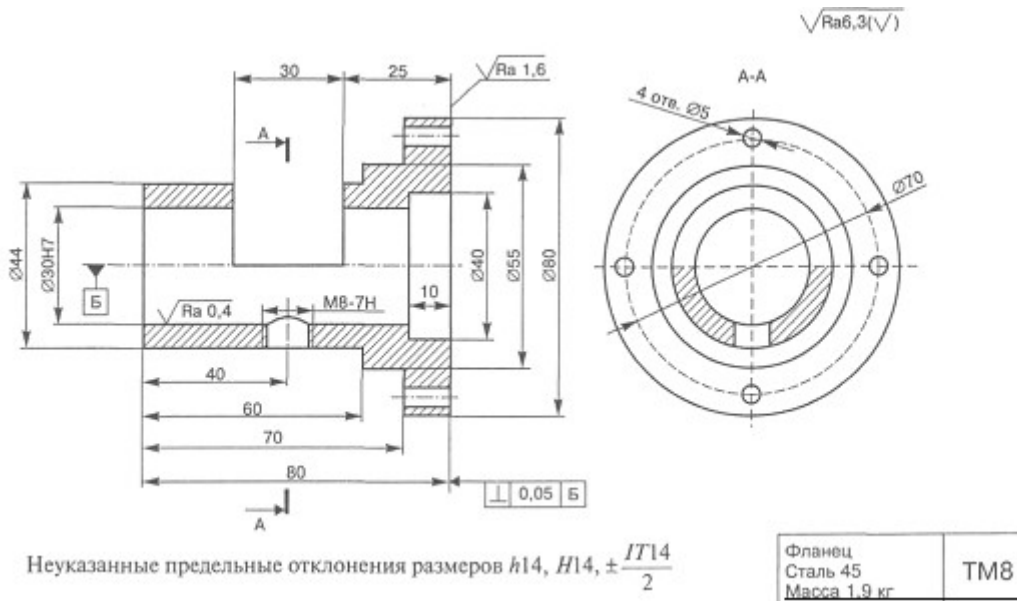
Корпус СЧ 18 Масса 4,6 кг	ТМ6
---------------------------------	-----



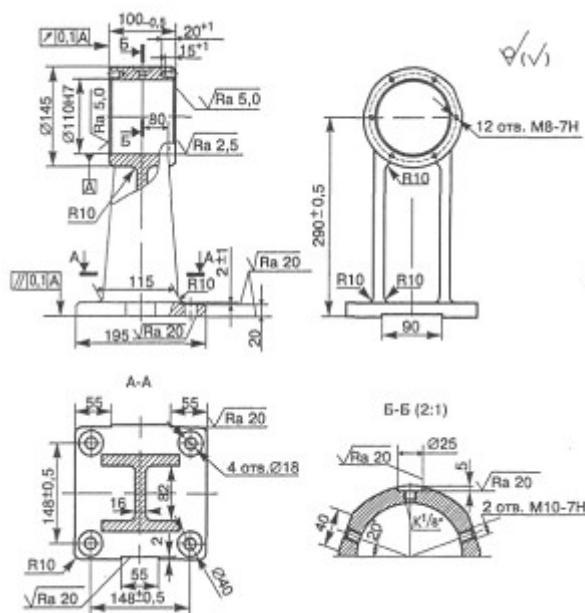
## Задание №7



## Задание №8



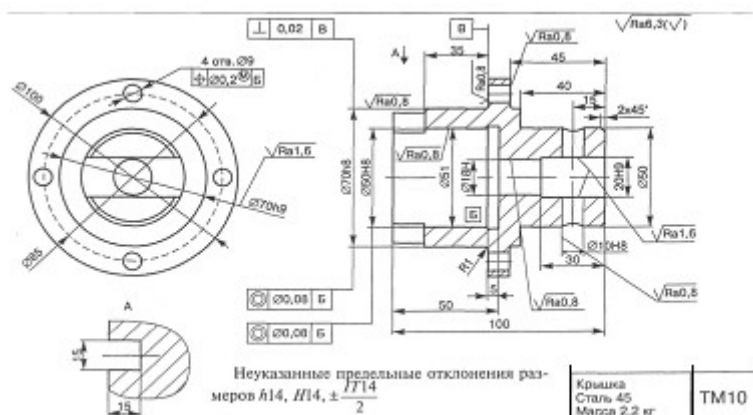
## Задание №9



Неуказанные предельные отклонения размеров  $H14, H14, \pm \frac{IT14}{2}$

Корпус Сталь 25Л Масса 16,2 кг	TM9
--------------------------------------	-----

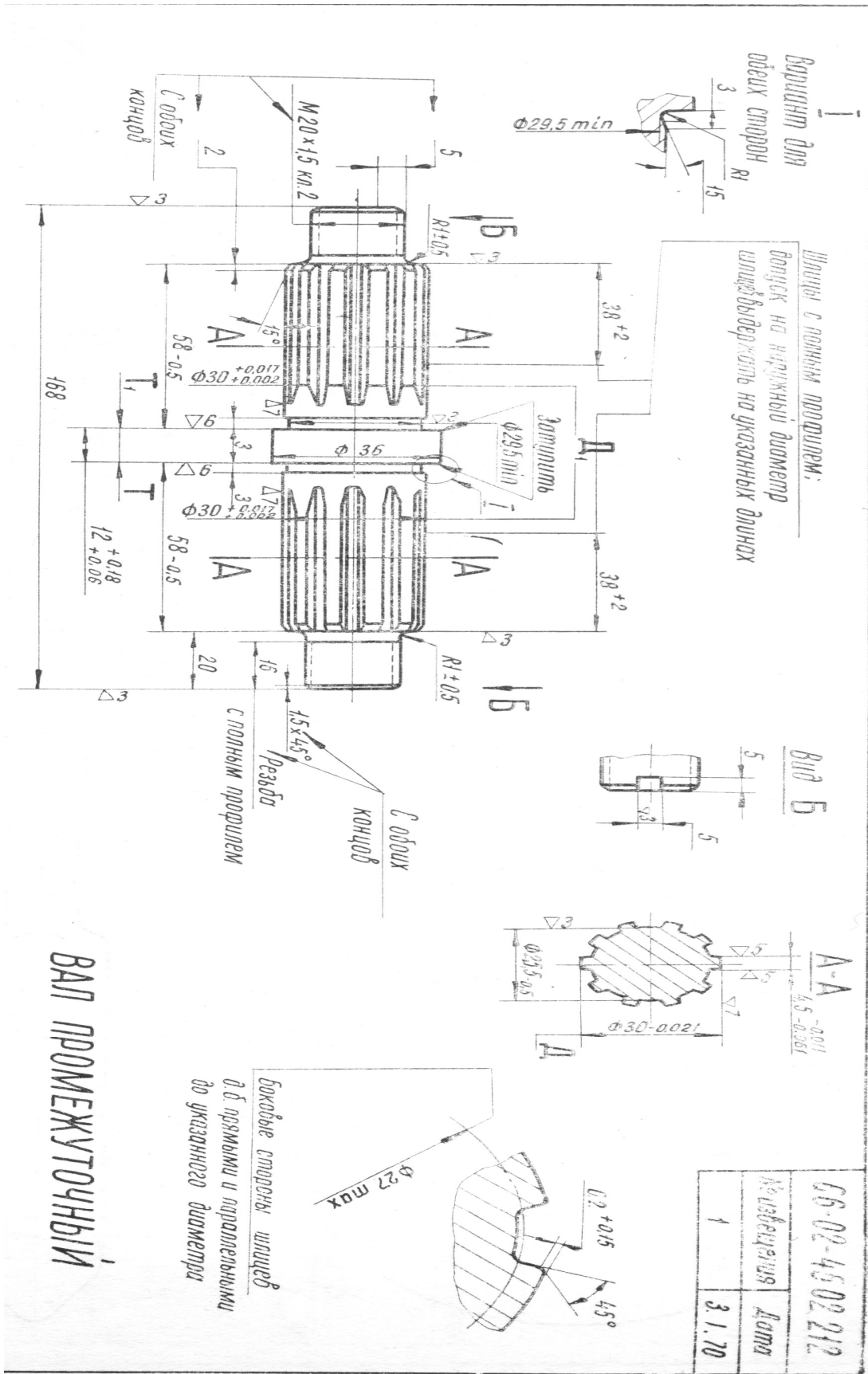
## Задание №10



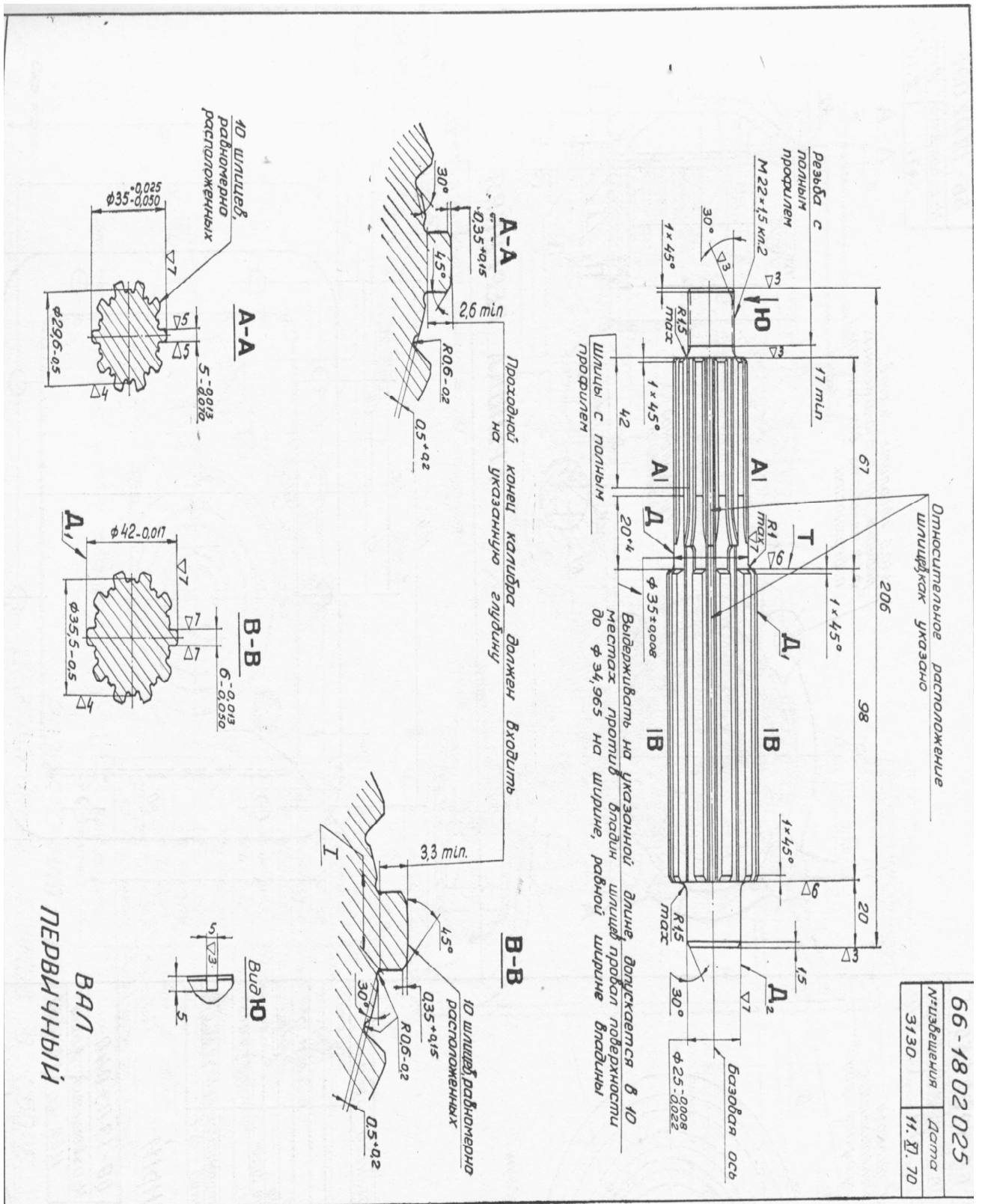
Неуказанные предельные отклонения размеров  $H14, H14, \pm \frac{IT14}{2}$

Крышка Сталь 45 Масса 2,2 кг	TM10
------------------------------------	------

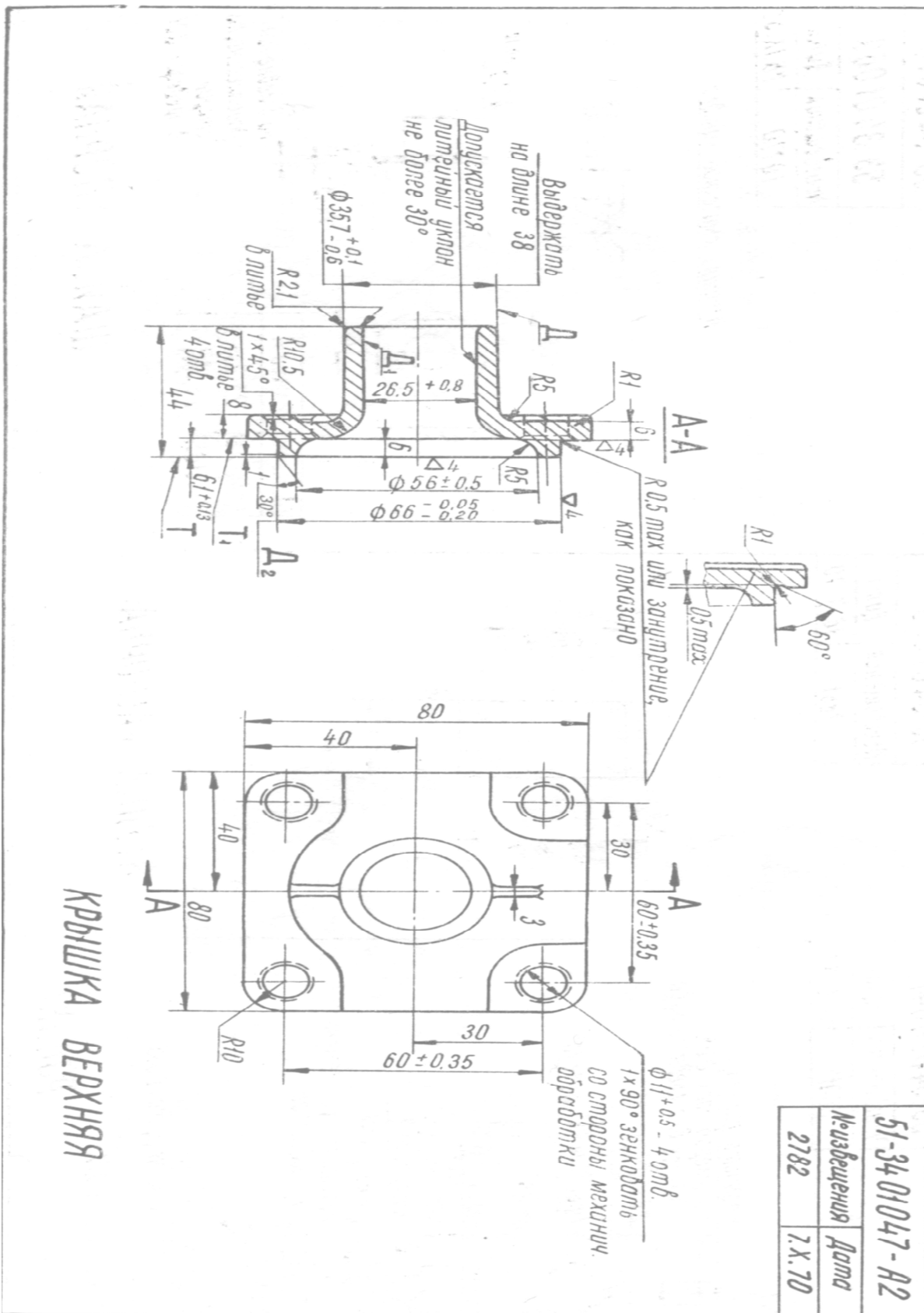
# Задание №11



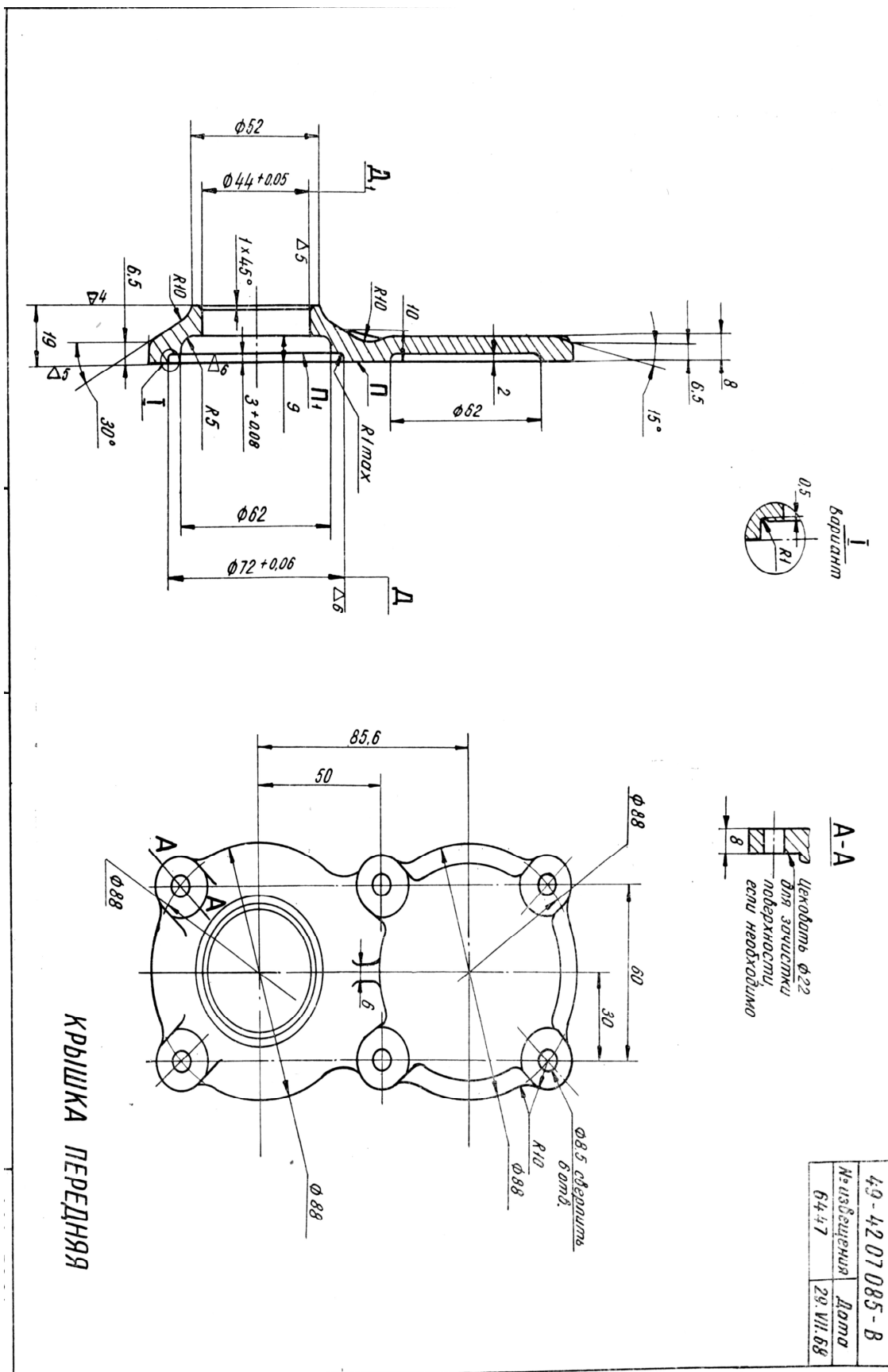
# Задание №12



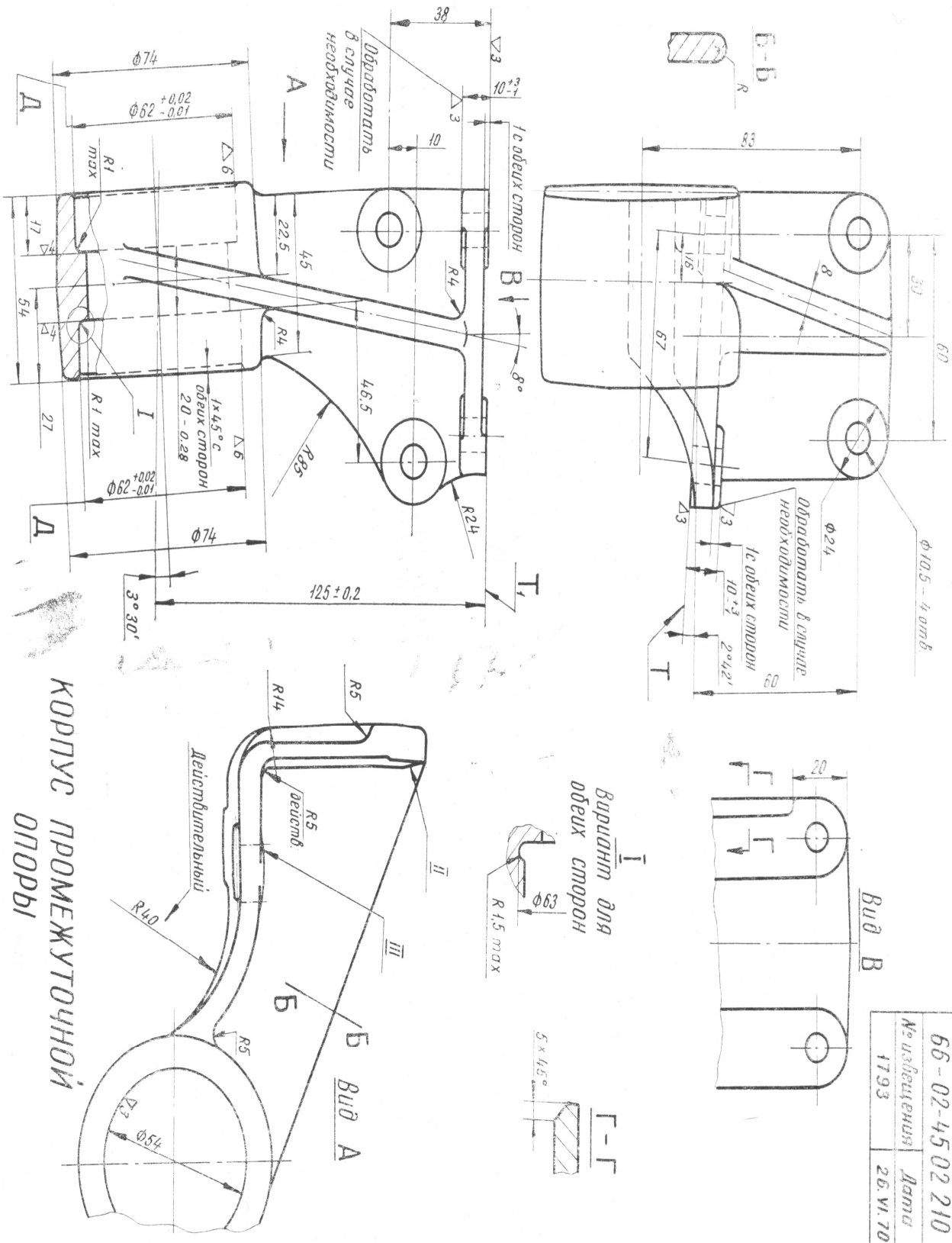
Задание №13



# Задание №14



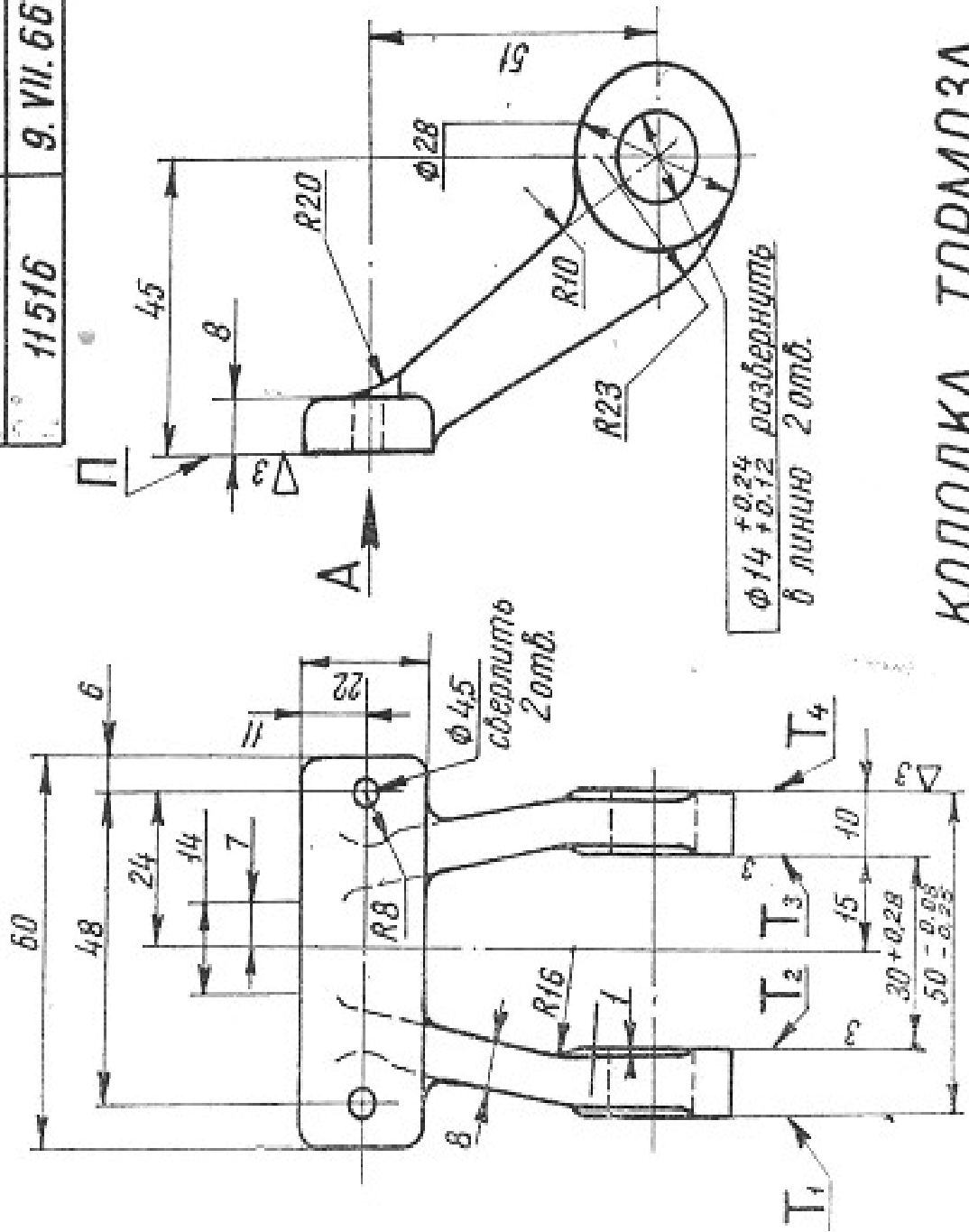
# Задание №15



66-02-45 02 210	Дата
№ изделия	1793
26.VI.70	

66-02-45 03 055	
№ извещения	Дата
11516	9.VII.66

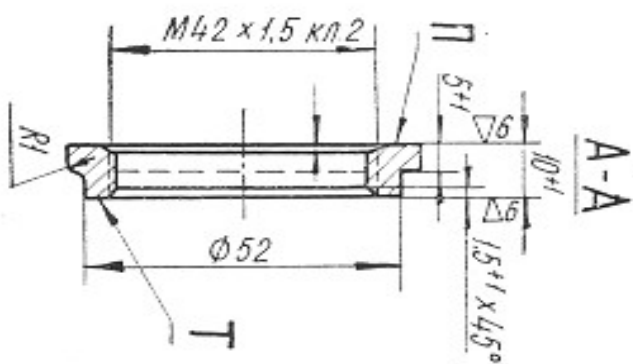
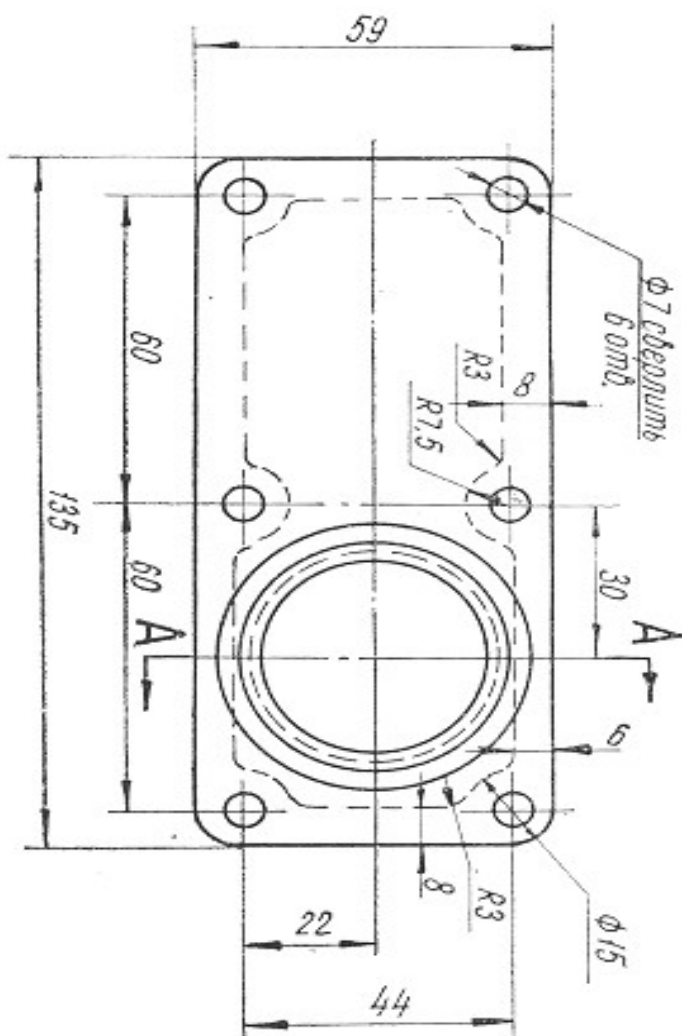
Вид А



КОЛОДКА ТОРМОЗА

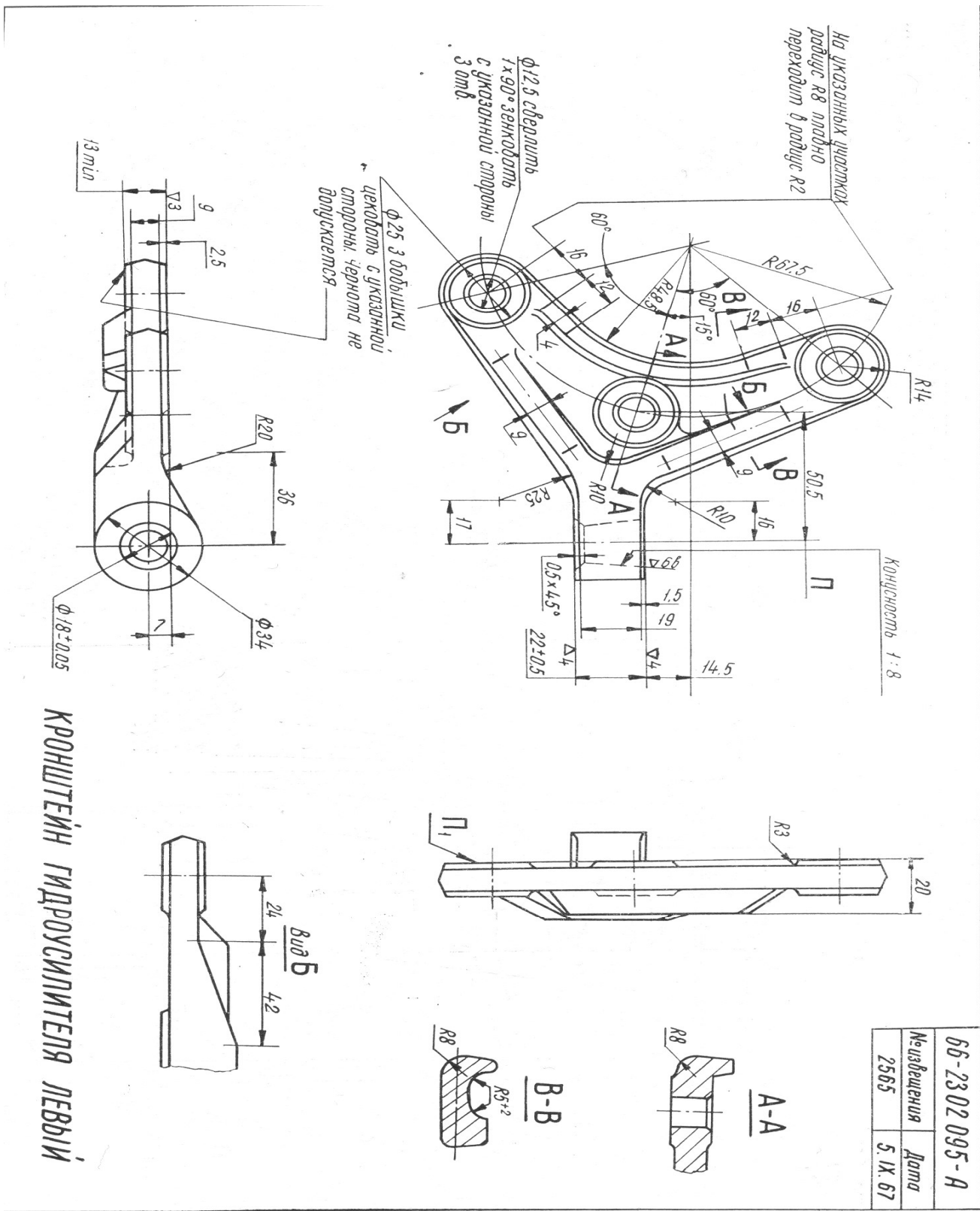


КРЫШКА КАРТЕРА ГЛАВНОГО ЦИЛИНДРА



51-35 05 006	
№ извещения	Дата
8075	8.1.69

Задание №18



66-2302 095-А	Дата
№извещения	2565
5. IX. 67	

КРОНШТЕЙН ГИДРОЦИЛИНДРА ЛЕВЫЙ