

Документ подписан простой электронной подписью

Информация о владельце:

ФИО: Волхонов Михаил Станиславович

Должность: Врио ректора

Дата подписания: 29.09.2023 16:28:26

Уникальный программный ключ:

b2dc75470204bc2bfec58d577a1b983ee273ea27559d45aa8c272df0610c6c81

МИНИСТЕРСТВО СЕЛЬСКОГО ХОЗЯЙСТВА РОССИЙСКОЙ ФЕДЕРАЦИИ

ФЕДЕРАЛЬНОЕ ГОСУДАРСТВЕННОЕ БЮДЖЕТНОЕ ОБРАЗОВАТЕЛЬНОЕ

УЧРЕЖДЕНИЕ ВЫСШЕГО ОБРАЗОВАНИЯ

«КОСТРОМСКАЯ ГОСУДАРСТВЕННАЯ СЕЛЬСКОХОЗЯЙСТВЕННАЯ АКАДЕМИЯ»

**УТВЕРЖДАЮ**

Декан архитектурно-строительного  
факультета

\_\_\_\_\_ С.В. Цыбакин

17.05.2023

**ФОНД ОЦЕНОЧНЫХ СРЕДСТВ**  
по дисциплине

**ТЕХНОЛОГИЯ СТРОИТЕЛЬНЫХ МАТЕРИАЛОВ  
ИЗДЕЛИЙ И КОНСТРУКЦИЙ**

Направление подготовки /Специальность	<u>08.04.01 Строительство</u>
Направленность (профиль)	<u>«Теория и проектирование зданий и сооружений»</u>
Квалификация выпускника	<u>магистр</u>
Форма обучения	<u>очная (очно-заочная)</u>
Срок освоения ОПОП ВО	<u>2 года (2 года 4 месяца)</u>

Каравеево 2023

Фонд оценочных средств предназначен для оценивания сформированности компетенций по дисциплине «Технология строительных материалов, изделий и конструкций»

Разработчик

Доцент кафедры технологии, организации  
и экономики строительства Ю.Ю. Дубровина

---

Утвержден на заседании кафедры технологии,  
организации и экономики  
строительства, протокол № 9 от 15.05.2023

Заведующий кафедрой В.В. Русина \_\_\_\_\_

Согласовано:

Председатель методической комиссии  
архитектурно-строительного факультета

Е.И. Примакина \_\_\_\_\_

протокол № 5 от 17.05.2023

## Паспорт фонда оценочных средств

Таблица 1

Модуль (раздел) дисциплины	Формируемые компетенции или их части	Оценочные материалы и средства	Количество
<b>Раздел 1</b> – Общая технология производства неметаллических изделий и конструкций.	ОПК-3. Способен ставить и решать научно-технические задачи в области строительства, строительной индустрии и жилищно-коммунального хозяйства на основе знания проблем отрасли и опыта их решения профессионального взаимодействия	Реферат, контрольные вопросы, тесты	1/32/200
<b>Раздел 2</b> – Технологические процессы изготовления бетонных и железобетонных изделий.	ОПК-6. Способен осуществлять исследования объектов и процессов в области строительства и жилищно-коммунального хозяйства		
<b>Раздел 3</b> – Производство железобетонных изделий.	ПКос-5 Способен к управлению строительством объектов капитального строительства ПКос-6 Способен осуществлять строительный контроль строительства объектов капитального строительства		
<b>Раздел 4</b> – Методы оптимизации технологических процессов.	ПКос-7 Способен к организации выполнения научно-исследовательских работ в соответствии с тематическим планом организации		

# 1 ОЦЕНОЧНЫЕ МАТЕРИАЛЫ, НЕОБХОДИМЫЕ ДЛЯ ОЦЕНКИ ЗНАНИЙ, УМЕНИЙ И НАВЫКОВ ДЕЯТЕЛЬНОСТИ В ПРОЦЕССЕ ОСВОЕНИЯ ДИСЦИПЛИНЫ

Таблица 2 – Формируемые компетенции

Код и наименование компетенции	Код и наименование индикатора достижения компетенции (части компетенции)	Оценочные материалы и средства
<p>ОПК-3. Способен ставить и решать научно-технические задачи в области строительства, строительной индустрии и жилищно-коммунального хозяйства на основе знания проблем отрасли и опыта их решения профессионального взаимодействия</p> <p>ОПК-6. Способен осуществлять исследования объектов и процессов в области строительства и жилищно-коммунального хозяйства</p> <p>ПКос-5 Способен к управлению строительством объектов капитального строительства</p> <p>ПКос-6 Способен осуществлять строительный контроль строительства объектов капитального строительства</p> <p>ПКос-7 Способен к организации выполнения научно-исследовательских работ в соответствии с тематическим планом орга-</p>	<p><b>Раздел 1. Общая технология производства неметаллических изделий и конструкций</b></p>	<p>Реферат, контрольные вопросы, тесты</p>
	<p>ОПК-3.1. Формулирует научно-технические задачи в сфере профессиональной деятельности на основе знания проблем отрасли и опыта их решения</p> <p>ОПК-3.2. Осуществляет сбор и систематизирует информацию об опыте решения научно-технической задачи в сфере профессиональной деятельности</p> <p>ОПК-3.3. Выбирает методы решения, установления ограничений к решениям научно-технической задачи в сфере профессиональной деятельности на основе нормативно-технической документации и знания проблем отрасли и опыта их решения</p> <p>ОПК-3.4. Составляет перечень работ и ресурсов, необходимых для решения научно-технической задачи в сфере профессиональной деятельности</p> <p>ОПК-3.5. Разрабатывает и обосновывает выбор варианта решения научно-технической задачи в сфере профессиональной деятельности</p> <p>ОПК-6.1. Формулирование целей, постановка задачи исследований</p> <p>ОПК-6.2. Выбор способов и методик выполнения исследований</p> <p>ОПК-6.3. Составление программы для проведения исследований, определение потребности в ресурсах</p> <p>ОПК-6.4. Составление плана исследования с помощью методов факторного анализа</p> <p>ОПК-6.5. Выполнение и контроль выполнения эмпирических исследований объекта профессиональной деятельности</p> <p>ОПК-6.6. Обработка результатов эмпирических исследований с помощью методов математической статистики и теории вероятностей</p> <p>ОПК-6.7. Выполнение и контроль выполнения документальных исследований информации об объекте профессиональной деятельности</p>	

низации	<p>ОПК-6.8. Документирование результатов исследований, оформление отчетной документации</p> <p>ОПК-6.9. Контроль соблюдения требований охраны труда при выполнении исследований</p> <p>ОПК-6.10. Формулирование выводов по результатам исследования</p> <p>ОПК-6.11. Представление и защита результатов проведенных исследований</p> <p>ПКос-5.1. Способен к планированию, организации и текущему контролю строительства объекта капитального строительства</p> <p>ПКос-5.2. Способен к организации и контролю формирования и ведения исполнительной и учетной документации по строительству объекта капитального строительства, сведений, документов и материалов по строительству объекта капитального строительства, включаемых в информационную модель объекта капитального строительства (при ее наличии)</p> <p>ПКос-6.2. Способен к организации и контролю принятия оперативных мер по устранению выявленных при строительном контроле недостатков и дефектов строительства объекта капитального строительства</p> <p>ПКос-7.1. Способен составить план выполнения научно-исследовательских работ и производить информационный поиск для решения исследовательских задач.</p> <p>ПКос-7.2. Способен к использованию информационных ресурсов и материально-технической базы по тематике проводимых исследований и (или) разработок с соблюдением нормативных и технических требований.</p> <p>ПКос-7.3. Способен формулировать результаты, полученные в ходе решения исследовательских задач</p>	
<b>Раздел 2. Технологические процессы изготовления бетонных и железобетонных изделий</b>		
	<p>ОПК-3.1. Формулирует научно-технические задачи в сфере профессиональной деятельности на основе знания проблем отрасли и опыта их решения</p> <p>ОПК-3.2. Осуществляет сбор и систематизирует информацию об опыте решения научно-технической задачи в сфере профессиональной деятельности</p> <p>ОПК-3.3. Выбирает методы решения, установления ограничений к решениям научно-</p>	Реферат, контрольные вопросы, тесты

	<p>технической задачи в сфере профессиональной деятельности на основе нормативно-технической документации и знания проблем отрасли и опыта их решения</p> <p>ОПК-3.4. Составляет перечень работ и ресурсов, необходимых для решения научно-технической задачи в сфере профессиональной деятельности</p> <p>ОПК-3.5. Разрабатывает и обосновывает выбор варианта решения научно-технической задачи в сфере профессиональной деятельности</p> <p>ОПК-6.1. Формулирование целей, постановка задачи исследований</p> <p>ОПК-6.2. Выбор способов и методик выполнения исследований</p> <p>ОПК-6.3. Составление программы для проведения исследований, определение потребности в ресурсах</p> <p>ОПК-6.4. Составление плана исследования с помощью методов факторного анализа</p> <p>ОПК-6.5. Выполнение и контроль выполнения эмпирических исследований объекта профессиональной деятельности</p> <p>ОПК-6.6. Обработка результатов эмпирических исследований с помощью методов математической статистики и теории вероятностей</p> <p>ОПК-6.7. Выполнение и контроль выполнения документальных исследований информации об объекте профессиональной деятельности</p> <p>ОПК-6.8. Документирование результатов исследований, оформление отчётной документации</p> <p>ОПК-6.9. Контроль соблюдения требований охраны труда при выполнении исследований</p> <p>ОПК-6.10. Формулирование выводов по результатам исследования</p> <p>ОПК-6.11. Представление и защита результатов проведённых исследований</p> <p>ПКос-5.2. Способен к организации и контролю формирования и ведения исполнительной и учетной документации по строительству объекта капитального строительства, сведений, документов и материалов по строительству объекта капитального строительства, включаемых в информационную модель объекта капитального строительства (при ее наличии)</p> <p>ПКос-6.2. Способен к организации и контролю принятия оперативных мер по устранению выявленных при строительном контроле недо-</p>	
--	----------------------------------------------------------------------------------------------------------------------------------------------------------------------------------------------------------------------------------------------------------------------------------------------------------------------------------------------------------------------------------------------------------------------------------------------------------------------------------------------------------------------------------------------------------------------------------------------------------------------------------------------------------------------------------------------------------------------------------------------------------------------------------------------------------------------------------------------------------------------------------------------------------------------------------------------------------------------------------------------------------------------------------------------------------------------------------------------------------------------------------------------------------------------------------------------------------------------------------------------------------------------------------------------------------------------------------------------------------------------------------------------------------------------------------------------------------------------------------------------------------------------------------------------------------------------------------------------------------------------------------------------------------------------------------------------------------------------------------------------------------------------------------------------------------------------------------------------------------------------------------------------------------------------------------------------------------------------------------------------	--

	<p>статков и дефектов строительства объекта капитального строительства</p> <p>ПКос-7.1. Способен составить план выполнения научно-исследовательских работ и производить информационный поиск для решения исследовательских задач.</p> <p>ПКос-7.2. Способен к использованию информационных ресурсов и материально-технической базы по тематике проводимых исследований и (или) разработок с соблюдением нормативных и технических требований.</p> <p>ПКос-7.3. Способен формулировать результаты, полученные в ходе решения исследовательских задач</p>	
<b>Раздел 3.Производство железобетонных изделий</b>		
	<p>ОПК-3.1. Формулирует научно-технические задачи в сфере профессиональной деятельности на основе знания проблем отрасли и опыта их решения</p> <p>ОПК-3.2. Осуществляет сбор и систематизирует информацию об опыте решения научно-технической задачи в сфере профессиональной деятельности</p> <p>ОПК-3.3. Выбирает методы решения, установления ограничений к решениям научно-технической задачи в сфере профессиональной деятельности на основе нормативно-технической документации и знания проблем отрасли и опыта их решения</p> <p>ОПК-3.4. Составляет перечень работ и ресурсов, необходимых для решения научно-технической задачи в сфере профессиональной деятельности</p> <p>ОПК-3.5. Разрабатывает и обосновывает выбор варианта решения научно-технической задачи в сфере профессиональной деятельности</p> <p>ОПК-6.1. Формулирование целей, постановка задачи исследований</p> <p>ОПК-6.2. Выбор способов и методик выполнения исследований</p> <p>ОПК-6.3. Составление программы для проведения исследований, определение потребности в ресурсах</p> <p>ОПК-6.4. Составление плана исследования с помощью методов факторного анализа</p> <p>ОПК-6.5. Выполнение и контроль выполнения эмпирических исследований объекта профессиональной деятельности</p> <p>ОПК-6.6. Обработка результатов эмпирических исследований с помощью методов математиче-</p>	<p>Реферат, контрольные вопросы, тесты</p>

	<p>ской статистики и теории вероятностей</p> <p>ОПК-6.7. Выполнение и контроль выполнения документальных исследований информации об объекте профессиональной деятельности</p> <p>ОПК-6.8. Документирование результатов исследований, оформление отчетной документации</p> <p>ОПК-6.9. Контроль соблюдения требований охраны труда при выполнении исследований</p> <p>ОПК-6.10. Формулирование выводов по результатам исследования</p> <p>ОПК-6.11. Представление и защита результатов проведенных исследований</p> <p>ПКос-5.2. Способен к организации и контролю формирования и ведения исполнительной и учетной документации по строительству объекта капитального строительства, сведений, документов и материалов по строительству объекта капитального строительства, включаемых в информационную модель объекта капитального строительства (при ее наличии)</p> <p>ПКос-6.2. Способен к организации и контролю принятия оперативных мер по устранению выявленных при строительном контроле недостатков и дефектов строительства объекта капитального строительства</p> <p>ПКос-7.1. Способен составить план выполнения научно-исследовательских работ и производить информационный поиск для решения исследовательских задач.</p> <p>ПКос-7.2. Способен к использованию информационных ресурсов и материально-технической базы по тематике проводимых исследований и (или) разработок с соблюдением нормативных и технических требований.</p> <p>ПКос-7.3. Способен формулировать результаты, полученные в ходе решения исследовательских задач</p>	
<b>Раздел 4. Методы оптимизации технологических процессов</b>		
	<p>ОПК-3.1. Формулирует научно-технические задачи в сфере профессиональной деятельности на основе знания проблем отрасли и опыта их решения</p> <p>ОПК-3.2. Осуществляет сбор и систематизирует информацию об опыте решения научно-технической задачи в сфере профессиональной деятельности</p> <p>ОПК-3.3. Выбирает методы решения, установления ограничений к решениям научно-технической задачи в сфере профессиональной</p>	<p>Реферат, контрольные вопросы, тесты</p>



	<p>деятельности на основе нормативно-технической документации и знания проблем отрасли и опыта их решения</p> <p>ОПК-3.4. Составляет перечень работ и ресурсов, необходимых для решения научно-технической задачи в сфере профессиональной деятельности</p> <p>ОПК-3.5. Разрабатывает и обосновывает выбор варианта решения научно-технической задачи в сфере профессиональной деятельности</p> <p>ОПК-6.1. Формулирование целей, постановка задачи исследований</p> <p>ОПК-6.2. Выбор способов и методик выполнения исследований</p> <p>ОПК-6.3. Составление программы для проведения исследований, определение потребности в ресурсах</p> <p>ОПК-6.4. Составление плана исследования с помощью методов факторного анализа</p> <p>ОПК-6.5. Выполнение и контроль выполнения эмпирических исследований объекта профессиональной деятельности</p> <p>ОПК-6.6. Обработка результатов эмпирических исследований с помощью методов математической статистики и теории вероятностей</p> <p>ОПК-6.7. Выполнение и контроль выполнения документальных исследований информации об объекте профессиональной деятельности</p> <p>ОПК-6.8. Документирование результатов исследований, оформление отчётной документации</p> <p>ОПК-6.9. Контроль соблюдения требований охраны труда при выполнении исследований</p> <p>ОПК-6.10. Формулирование выводов по результатам исследования</p> <p>ОПК-6.11. Представление и защита результатов проведённых исследований</p> <p>ПКос-5.2. Способен к организации и контролю формирования и ведения исполнительной и учетной документации по строительству объекта капитального строительства, сведений, документов и материалов по строительству объекта капитального строительства, включаемых в информационную модель объекта капитального строительства (при ее наличии)</p> <p>ПКос-6.2. Способен к организации и контролю принятия оперативных мер по устранению выявленных при строительном контроле недостатков и дефектов строительства объекта капитального строительства</p>	
--	--------------------------------------------------------------------------------------------------------------------------------------------------------------------------------------------------------------------------------------------------------------------------------------------------------------------------------------------------------------------------------------------------------------------------------------------------------------------------------------------------------------------------------------------------------------------------------------------------------------------------------------------------------------------------------------------------------------------------------------------------------------------------------------------------------------------------------------------------------------------------------------------------------------------------------------------------------------------------------------------------------------------------------------------------------------------------------------------------------------------------------------------------------------------------------------------------------------------------------------------------------------------------------------------------------------------------------------------------------------------------------------------------------------------------------------------------------------------------------------------------------------------------------------------------------------------------------------------------------------------------------------------------------------------------------------------------------------------------------------------------------------------------------------------------------------------------------------------------------------------------------------------------------------------------------------------------------------------------------------------------------------------	--

	<p>ПКос-7.1. Способен составить план выполнения научно-исследовательских работ и производить информационный поиск для решения исследовательских задач.</p> <p>ПКос-7.2. Способен к использованию информационных ресурсов и материально-технической базы по тематике проводимых исследований и (или) разработок с соблюдением нормативных и технических требований.</p> <p>ПКос-7.3. Способен формулировать результаты, полученные в ходе решения исследовательских задач</p>	
--	------------------------------------------------------------------------------------------------------------------------------------------------------------------------------------------------------------------------------------------------------------------------------------------------------------------------------------------------------------------------------------------------------------------------------------------------------------------------------	--

## Оценочные материалы и средства для проверки сформированности компетенций

### Компьютерное тестирование

#### Раздел 1. Общая технология производства неметаллических изделий и конструкций

**Какой способ добычи природных каменных материалов является основным для рыхлых горных пород?**

+открытым способом с помощью машин или с помощью гидромеханизации  
взрывом  
распиловкой

**Какой способ добычи природных каменных материалов является основным для массивных изверженных горных пород?**

открытым способом с помощью машин или с помощью гидромеханизации  
+взрывом  
распиловкой

**Какой способ добычи природных каменных материалов является основным для мягких пород?**

открытым способом с помощью машин или с помощью гидромеханизации  
взрывом  
+распиловкой

**Что собой представляет неорганический зернистый сыпучий строительный материал, получаемый дроблением скальных горных пород и рассевом продуктов дробления?**

+щебень из природного камня  
гравий  
щебень из гравия

**Что собой представляет неорганический зернистый сыпучий строительный материал, получаемый рассевом природных гравийно-песчаных смесей?**

щебень из природного камня  
+гравий  
щебень из гравия

**Что собой представляет неорганический зернистый сыпучий строительный материал, получаемый дроблением гравия и валунов и рассевом продуктов дробления?**

щебень из природного камня  
гравий  
+щебень из гравия

**Что собой представляет неорганический зернистый сыпучий строительный материал, получаемый при разработке песчаных месторождений или расसेве природных гравийно-песчаных смесей?**

+ природный песок  
дробленный песок  
обогащенный песок  
фракционированный песок

**Что собой представляет неорганический зернистый сыпучий строительный материал, получаемый измельчением скальных горных пород и гравия с использованием специального дробильно-размольного оборудования?**

- природный песок
- + дробленый песок
- обогащенный песок
- фракционированный песок

**Что собой представляет песок с улучшенным зерновым составом, получаемый с применением специального оборудования и поставляемый без разделения на фракции?**

- природный песок
- дробленый песок
- + обогащенный песок
- фракционированный песок

**Что собой представляет песок, разделенный с применением специального обогатительного оборудования на две или более фракции, поставляемые отдельно в установленных соотношениях?**

- природный песок
- дробленый песок
- обогащенный песок
- + фракционированный песок

**Что происходит в процессе испарения воды из сырца вследствие уменьшения толщины водных оболочек вокруг частиц глины, возникновения в порах сырца менисков и сил капиллярного давления, стремящихся сблизить частицы?**

- +воздушная усадка
- огневая усадка
- полная усадка

**При какой температуре происходит процесс удаления химически связанной воды?**

- +500-600°C
- 400-500°C
- 600-800°C
- 800-900°C

**При какой температуре происходит разложение обезвоженной глины на оксиды  $Al_2O_3$  и  $SiO_2$ ?**

- 1000-1200°C
- 400-500°C
- 600-800°C
- +800-900°C

**При какой температуре происходит образование новых водостойких и тугоплавких материалов?**

- +1000-1200°C
- 1400-1500°C
- 600-800°C
- 800-900°C

**Какой вид материалов получают из битуминозных горных пород с содержанием битума от 10 до 80%?**

+природные битумы  
нефтяные битумы  
дегти

**Какой вид материалов представляют собой вязкожидкие продукты разложения органических веществ, главным образом твердых видов топлива при высокой температуре без доступа воздуха?**

природные битумы  
нефтяные битумы  
+дегти

**Какой вид дегтя непосредственно для производства строительных материалов не применяют, так как он содержит воду и много летучих составных частей, используемых другими отраслями как самостоятельные продукты?**

+сырой высокотемпературный деготь  
отогнанный высокотемпературный деготь  
составленные дегти

**Какой вид материала получают из сырого дегтя путем отделения воды, легких и средних масел?**

сырой высокотемпературный деготь  
+ отогнанный высокотемпературный деготь  
составленные дегти

**При какой температуре получают низкотемпературные дегти?**

+ 450-600 °С  
600-750 °С  
750-900 °С  
900-1200 °С

**При какой температуре получают высокотемпературных дегти?**

1200-1500 °С  
600-750 °С  
750-900 °С  
+ 900-1200 °С

**Из каких компонентов состоит асфальтобетон?**

+ щебень, минеральный порошок и битум  
песок, минеральный порошок и битум  
щебень, минеральный порошок и деготь  
песок, минеральный порошок и деготь

**К какой группе материалов по технологическому признаку относят бутовый камень, щебень, гравий и песок?**

+природные каменные материалы и изделия  
керамические материалы и изделия  
искусственные необжиговые каменные материалы  
бетоны

**К какой группе материалов по технологическому признаку относят силикатный кирпич, гипсовые и гипсобетонные изделия, асбестоцементные изделия и конструкции?**

природные каменные материалы и изделия  
керамические материалы и изделия  
+искусственные необжиговые каменные материалы  
бетоны

**К какой группе материалов по технологическому признаку относят материалы, состоящие из вяжущего, воды и мелкого заполнителя, которые со временем переходят из тестообразного в камневидное состояние?**

керамические материалы и изделия  
+строительные растворы  
искусственные необжиговые каменные материалы  
бетоны

**К какой группе материалов по технологическому признаку относят материалы, состоящие из вяжущего, воды, мелкого и крупного заполнителя, которые со временем переходят из тестообразного в камневидное состояние?**

керамические материалы и изделия  
строительные растворы  
искусственные необжиговые каменные материалы  
+бетоны

**К какой группе материалов по технологическому признаку относят рубероид, пергамин, битумы?**

+органические вяжущие вещества и материалы на их основе  
полимерные материалы и изделия  
древесные материалы и изделия  
металлические материалы

**К какой группе материалов по технологическому признаку относят фанеру?**

органические вяжущие вещества и материалы на их основе  
полимерные материалы и изделия  
+древесные материалы и изделия  
металлические материалы

**К какой группе материалов по технологическому признаку относят линолеум?**

органические вяжущие вещества и материалы на их основе  
+полимерные материалы и изделия  
древесные материалы и изделия  
металлические материалы

**К какой группе технических свойств относятся реологические свойства пластично-вязких материалов, морозостойкость, радиационная стойкость, водостойкость?**

+физические свойства  
механические свойства  
химические свойства  
долговечность и надежность

**К какой группе технических свойств относятся прочность, твердость, упругость, пластичность, хрупкость?**

физические свойства  
+механические свойства

химические свойства

долговечность и надежность

**Укажите определение истинной плотности материала.**

+ масса единицы объема абсолютно плотного материала

масса единицы объема материала в естественном состоянии

масса единицы объема рыхло насыпанных зернистых или волокнистых материалов

плотность материала по отношению к плотности воды

**Укажите определение относительной плотности материала.**

масса единицы объема абсолютно плотного материала

масса единицы объема материала в естественном состоянии

масса единицы объема рыхло насыпанных зернистых или волокнистых материалов

+ плотность материала по отношению к плотности воды

**Укажите определение объемной массы (средней плотности) материала.**

масса единицы объема абсолютно плотного материала

+ масса единицы объема материала в естественном состоянии

масса единицы объема рыхло насыпанных зернистых или волокнистых материалов

плотность материала по отношению к плотности воды

**Укажите формулу для выражения истинной плотности.**

$$+ \rho = m/V_a$$

$$\rho_m = m/V_e$$

$$П = \left(1 - \frac{\rho_m}{\rho}\right) \cdot 100$$

$$K_{пл} = \left(\frac{\rho_m}{\rho}\right) \cdot 100$$

**Укажите формулу для выражения средней плотности.**

$$\rho = m/V_a$$

$$+ \rho_m = m/V_e$$

$$П = \left(1 - \frac{\rho_m}{\rho}\right) \cdot 100$$

$$K_{пл} = \left(\frac{\rho_m}{\rho}\right) \cdot 100$$

**Укажите формулу для выражения пористости.**

$$\rho = m/V_a$$

$$\rho_m = m/V_e$$

$$+ \Pi = \left(1 - \frac{\rho_m}{\rho}\right) \cdot 100$$

$$K_{пл} = \left(\frac{\rho_m}{\rho}\right) \cdot 100$$

**Укажите определение гигроскопичности материала.**

+свойство капиллярно-пористого материала поглощать водяной пар из влажного воздуха

способность материала поглощать и удерживать воду

свойство материала сопротивляться проникновению воды под давлением

относительное содержание влаги в материале

**Укажите определение водонепроницаемости материала.**

свойство капиллярно-пористого материала поглощать водяной пар из влажного воздуха

способность материала поглощать и удерживать воду

+свойство материала сопротивляться проникновению воды под давлением

относительное содержание влаги в материале

**Укажите определение водопоглощения.**

свойство капиллярно-пористого материала поглощать водяной пар из влажного воздуха

+способность материала поглощать и удерживать воду

свойство материала сопротивляться проникновению воды под давлением

относительное содержание влаги в материале

**Укажите определение влажности материала.**

свойство капиллярно-пористого материала поглощать водяной пар из влажного воздуха

способность материала поглощать и удерживать воду

свойство материала сопротивляться проникновению воды под давлением

+относительное содержание влаги в материале

**Укажите формулу для определения абсолютной влажности материала.**

$$W_o = \frac{m_B - m_C}{V_e} \cdot 100$$

$$W_M = \frac{m_B - m_C}{m_C} \cdot 100$$

$$K_H = \frac{W_o}{\Pi}$$

$$+ W = \frac{m_{BA} - m_C}{m_C} \cdot 100$$

**Укажите формулу для определения водопоглощения по массе.**

$$W_o = \frac{m_B - m_C}{V_e} \cdot 100$$

$$+ W_M = \frac{m_B - m_C}{m_C} \cdot 100$$



$$K_H = W_o / \Pi$$

$$W = \frac{m_{BA} - m_C}{m_C} \cdot 100$$

**Укажите формулу для определения водопоглощения по объему.**

$$W_o = \frac{m_B - m_C}{V_e} \cdot 100$$

+

$$W_M = \frac{m_B - m_C}{m_C} \cdot 100$$

$$K_H = W_o / \Pi$$

$$W = \frac{m_{BA} - m_C}{m_C} \cdot 100$$

**Укажите формулу для определения коэффициента насыщения пор водой.**

$$W_o = \frac{m_B - m_C}{V_e} \cdot 100$$

$$W_M = \frac{m_B - m_C}{m_C} \cdot 100$$

$$+ K_H = W_o / \Pi$$

$$W = \frac{m_{BA} - m_C}{m_C} \cdot 100$$

**Укажите определение теплопроводности материала.**

+ свойство материала передавать тепло от одной поверхности к другой  
количество тепла, которое необходимо сообщить 1 кг данного материала, чтобы повысить его температуру на 1°C

свойство материала выдерживать длительное воздействие высокой температуры (от 1580°C и выше), не размягчаясь и не деформируясь

свойство материала сопротивляться действию огня при пожаре в течение определенного времени

**Укажите определение теплоемкости материала.**

свойство материала передавать тепло от одной поверхности к другой

+ количество тепла, которое необходимо сообщить 1 кг данного материала, чтобы повысить его температуру на 1°C

свойство материала выдерживать длительное воздействие высокой температуры (от 1580°C и выше), не размягчаясь и не деформируясь

свойство материала сопротивляться действию огня при пожаре в течение определенного времени

**Укажите определение огнеупорности материала.**

свойство материала передавать тепло от одной поверхности к другой

количество тепла, которое необходимо сообщить 1 кг данного материала, чтобы повысить его температуру на 1°C

+ свойство материала выдерживать длительное воздействие высокой температуры (от 1580°C и выше), не размягчаясь и не деформируясь  
свойство материала сопротивляться действию огня при пожаре в течение определенного времени

**Укажите определение огнестойкости материала.**

свойство материала передавать тепло от одной поверхности к другой  
количество тепла, которое необходимо сообщить 1 кг данного материала, чтобы повысить его температуру на 1°C

свойство материала выдерживать длительное воздействие высокой температуры (от 1580°C и выше), не размягчаясь и не деформируясь

+ свойство материала сопротивляться действию огня при пожаре в течение определенного времени

**Укажите формулу предела прочности материала при сжатии.**

$$+ R = \frac{P_{PA3P}}{F}$$

$$KKK = \frac{R}{\rho_m}$$

$$И = \frac{m_1 - m_2}{F}$$

$$\lambda = 1,16 \sqrt{0,0196 + 0,22 \gamma^2_{об}} - 0,16$$

**Укажите формулу теплопроводности материала.**

$$R = \frac{P_{PA3P}}{F}$$

$$KKK = \frac{R}{\rho_m}$$

$$И = \frac{m_1 - m_2}{F}$$

$$+ \lambda = 1,16 \sqrt{0,0196 + 0,22 \gamma^2_{об}} - 0,16$$

**Что собой представляют аморфные тела, получаемые в результате переохлаждения расплава независимо от их химического состава и температурной области затвердения и обладающие в результате постепенного увеличения вязкости свойствами твердых тел?**

+стекло

гранит

поликарбонат

каолин

**Какие материалы не являются исходными для производства стекла?**

песок

кальцинированная сода

сульфат натрия

+ каолин

**Какие материалы не являются исходными для производства стекла?**

$SiO_2$

$CaCO_3$

$Na_2SO_4$

+ $Al_2O_3 \cdot 2SiO_2 \cdot 2H_2O$

**Как называют материалы, которые вводят, чтобы освободить стекломассу от видимых пузырей?**

+осветлители

глушители

красители

**Как называют материалы, которые придают стеклу светорассеивающие свойства?**

осветлители

+глушители

красители

**Что собой представляют хлорид натрия и сульфат натрия, вводимые при производстве стекла?**

+осветлители

глушители

красители

**Что собой представляют соединения фтора, фосфора, вводимые при производстве стекла?**

осветлители

+глушители

красители

**Что собой представляют оксид марганца, оксид хрома, вводимые при производстве стекла?**

осветлители

глушители

+красители

**Укажите отошающие добавки, вводимые в состав керамической массы.**

+шамот, дегидратированная глина, песок, зола ТЭС, гранулированный шлак древесные опилки, бурые угли, отходы углеобогатительных фабрик, лигнин высокопластичные глины, бентониты, поверхностно-активные вещества полевые шпаты, доломит, магнезит, железная руда

**Укажите пластифицирующие добавки, вводимые в состав керамической массы.**

шамот, дегидратированная глина, песок, зола ТЭС, гранулированный шлак древесные опилки, бурые угли, отходы углеобогатительных фабрик, лигнин +высокопластичные глины, бентониты, поверхностно-активные вещества полевые шпаты, доломит, магнезит, железная руда

**Укажите выгорающие добавки, вводимые в состав керамической массы.**

шамот, дегидратированная глина, песок, зола ТЭС, гранулированный шлак +древесные опилки, бурые угли, отходы углеобогатительных фабрик, лигнин высокопластичные глины, бентониты, поверхностно-активные вещества полевые шпаты, доломит, магнезит, железная руда

**Укажите добавки-плавни, вводимые в состав керамической массы.**

шамот, дегидратированная глина, песок, зола ТЭС, гранулированный шлак древесные опилки, бурые угли, отходы углеобогатительных фабрик, лигнин высокопластичные глины, бентониты, поверхностно-активные вещества

+полевые шпаты, доломит, магнезит, железная руда

**Что собой представляет зернистый керамический материал (с зернами 0,14-2 мм), получаемый измельчением глины, предварительно обожженной при той же температуре, при которой обжигаются изделия?**

+шамот

дегидротированную глину

гранулированный шлак

песок

**Что происходит в процессе испарения воды из сырца вследствие уменьшения толщины водных оболочек вокруг частиц глины, возникновения в порах сырца менисков и сил капиллярного давления, стремящихся сблизить частицы?**

+воздушная усадка

огневая усадка

полная усадка

**Укажите размеры утолщенного кирпича.**

+250x120x88

250x120x65

250x120x140

288x138x65

**Укажите размеры керамического камня.**

250x120x88

250x120x65

+250x120x140

288x138x65

**При какой температуре обжигают керамические изделия (кирпич, черепицу)?**

+950-1000<sup>0</sup>C

750-900<sup>0</sup>C

600-800<sup>0</sup>C

1000-1200<sup>0</sup>C

**Укажите определение понятия пластичности глины.**

свойство уплотняться при обжиге и образовывать камнеподобный черепок

+свойство во влажном состоянии принимать под влиянием внешнего воздействия желаемую форму без образования разрывов и трещин и сохранять полученную форму при последующих сушке и обжиге

способность глины связывать зерна непластичных материалов (песка, шамота и др.), а также образовывать при высыхании достаточно прочного изделия – сырца

**Укажите определение понятия связующей способности глины.**

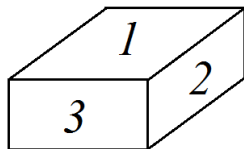
свойство уплотняться при обжиге и образовывать камнеподобный черепок

свойство во влажном состоянии принимать под влиянием внешнего воздействия желаемую форму без образования разрывов и трещин и сохранять полученную форму при последующих сушке и обжиге

+способность глины связывать зерна непластичных материалов (песка, шамота и др.), а также образовывать при высыхании достаточно прочного изделия - сырца

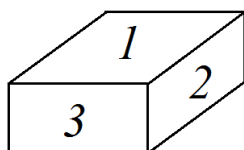
**Укажите определение понятия спекаемости глины.**

+свойство уплотняться при обжиге и образовывать камнеподобный черепок  
свойство во влажном состоянии принимать под влиянием внешнего воздействия  
желаемую форму без образования разрывов и трещин и сохранять полученную  
форму при последующих сушке и обжиге  
способность глины связывать зерна непластичных материалов (песка, шамота и  
др.), а также образовывать при высыхании достаточно прочного изделия - сырца  
**Укажите наименование грани кирпича под номером 1.**



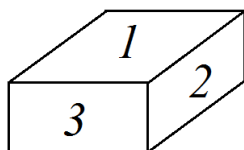
+постель  
тычок  
ложок

**Укажите наименование грани кирпича под номером 2.**



постель  
тычок  
+ложок

**Укажите наименование грани кирпича под номером 3.**



постель  
+тычок  
ложок

**Частицы керамзита округлой формы с оплавленной поверхностью и порами внутри размером 5-40 мм – это...**

+Керамзитовый гравий  
Керамзитовый щебень  
Керамзитовый песок

**Заполнитель для легких бетонов произвольной формы, преимущественно угловатой с размерами зерен от 5 до 40 мм, получаемый путем дробления крупных кусков вспученной массы керамзита – это...**

Керамзитовый гравий  
+Керамзитовый щебень  
Керамзитовый песок

**Заполнитель для легких бетонов и растворов с размером частиц от 0,14 до 5 мм получают при обжиге глинистой мелочи или же дроблением более крупных кусков керамзита – это...**

Керамзитовый гравий  
Керамзитовый щебень  
+Керамзитовый песок

**При какой температуре обжигают глинистые породы для получения керамзита?**

+1050 - 1300 °С

950 - 1050 °С

1300 - 1400 °С

750 - 950 °С

**Какова продолжительность обжига глинистых пород, из которых получают керамзит?**

+30 – 60 мин

60 – 90 мин

1–2 часа

6–8 часов

**Какие породы используют для получения керамзита?**

+легкоплавкие глинистые породы

тугоплавкие глинистые породы

обычные глинистые породы

белые глины

**При маркировке керамзита, что означает П 100?**

насыпную плотность

плотность

прочность, МПа

+прочность, кгс/см<sup>2</sup>

**Укажите размеры керамзита, не соответствующие гравиию?**

+0,14-5 мм

5-10 мм

10-20 мм

20-40 мм

**Какие требования по морозостойкости применяются к керамзиту?**

+должен выдерживать не менее 15 циклов попеременного замораживания и оттаивания

должен выдерживать не менее 10 циклов попеременного замораживания и оттаивания

должен выдерживать не менее 25 циклов попеременного замораживания и оттаивания

должен выдерживать не менее 20 циклов попеременного замораживания и оттаивания

**Каковы ограничения по потере массы керамзита при попеременном замораживании и оттаивании?**

+ не более 10%

не более 5%

не более 15%

не более 20%

**Раздел 2. Технологические процессы изготовления бетонных и железобетонных изделий**

**Какой способ рекомендуется применять на заводах ЖБИ, имеющих широкую номенклатуру при наличии свободного ритма в потоке?**

+агрегатно-поточный

конвейерный

станочный

стендовый

**Какой способ рекомендуется применять для массового производства изделий одного, двух типоразмеров и характеризуется регламентируемым ритмом, высокой механизацией и автоматизацией?**

агрегатно-поточный

+конвейерный

станочный

стендовый

**Какой способ рекомендуется применять в тех случаях, когда предприятие является узкоспециализированным и предназначены для массового выпуска одного вида изделия?**

агрегатно-поточный

конвейерный

+станочный

стендовый

**Какой способ рекомендуется применять для изготовления крупногабаритных изделий в неподвижных формах?**

агрегатно-поточный

конвейерный

станочный

+стендовый

**Какой способ рекомендуется применять для производства железобетонных ферм?**

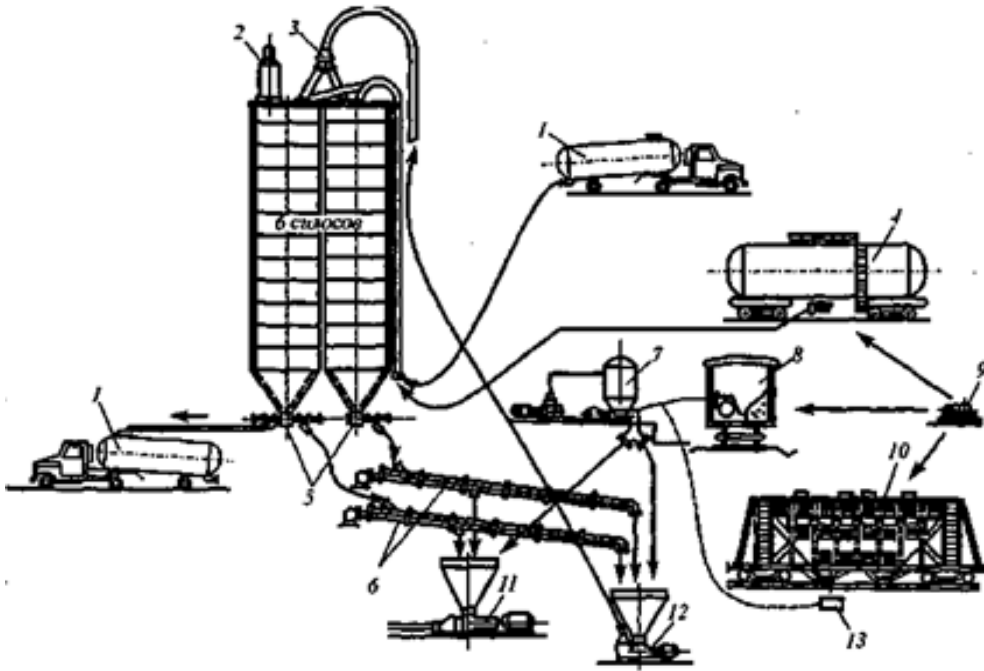
агрегатно-поточный

конвейерный

станочный

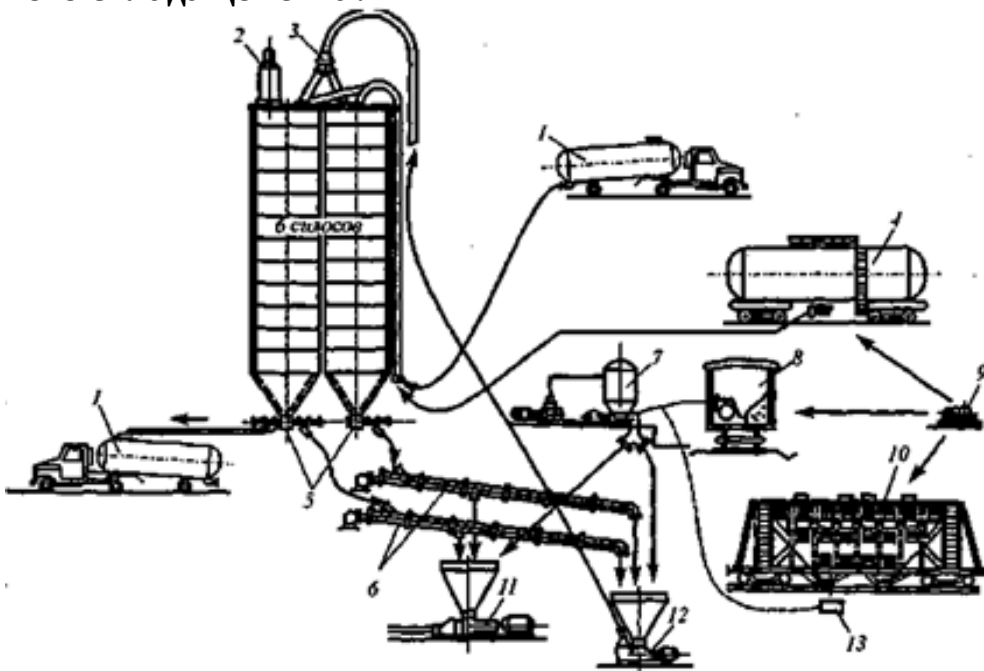
+стендовый

**Что обозначено под цифрой 2 на рисунке автоматизированного прирельсового склада цемента?**



+фильтр  
 вагон-цементовоз с пневмовыгрузкой  
 разгрузчик цемента  
 подъемник цемента

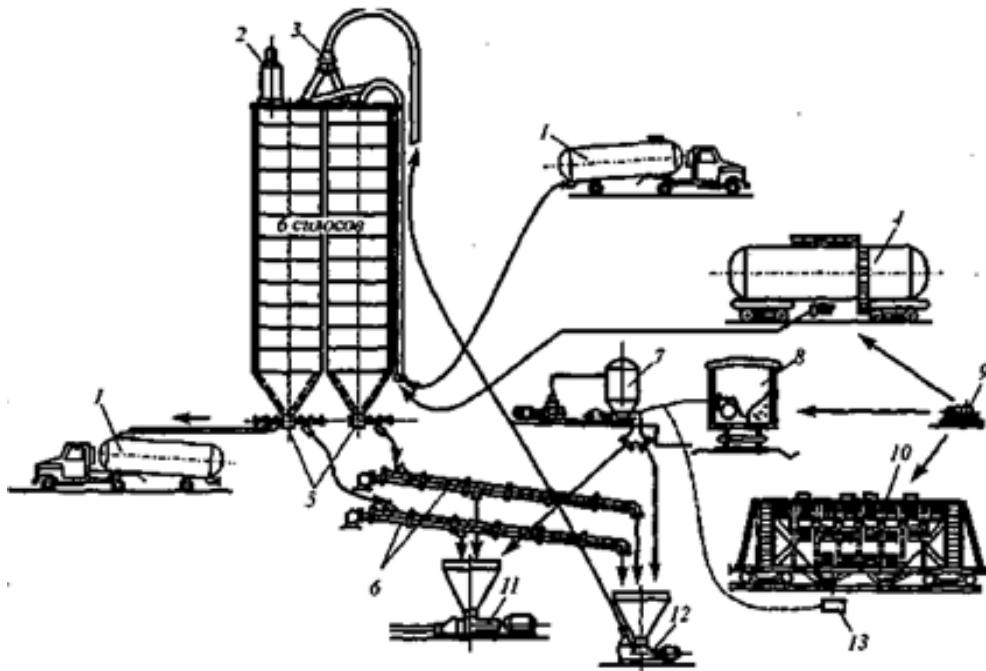
**Что обозначено под цифрой 4 на рисунке автоматизированного прирельсового склада цемента?**



фильтр  
 +вагон-цементовоз с пневмовыгрузкой  
 разгрузчик цемента  
 подъемник цемента

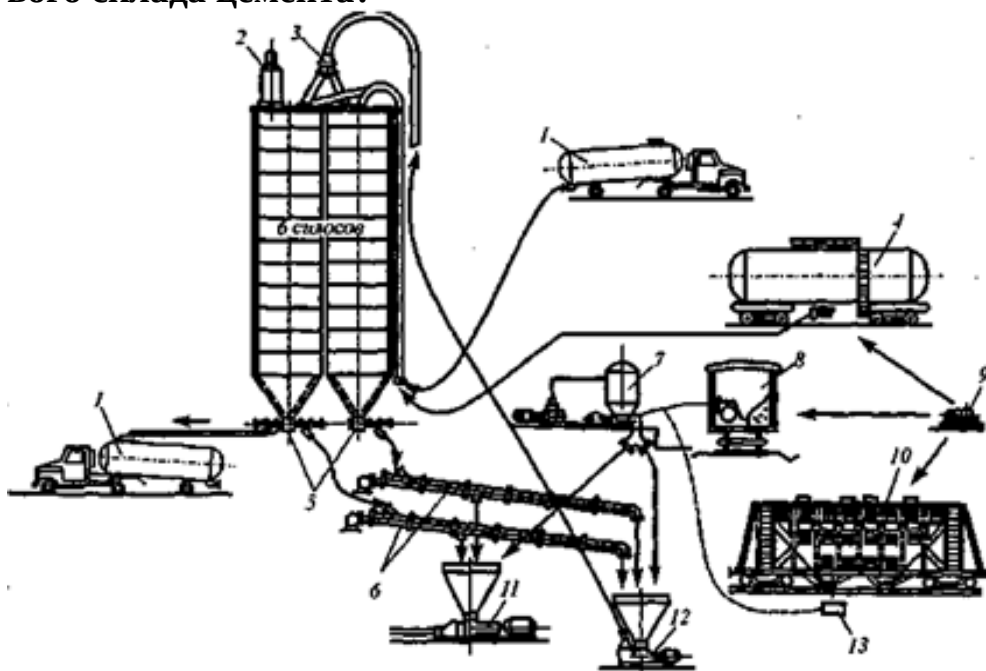
**Что обозначено под цифрой 7 на рисунке автоматизированного прирельсового склада цемента?**





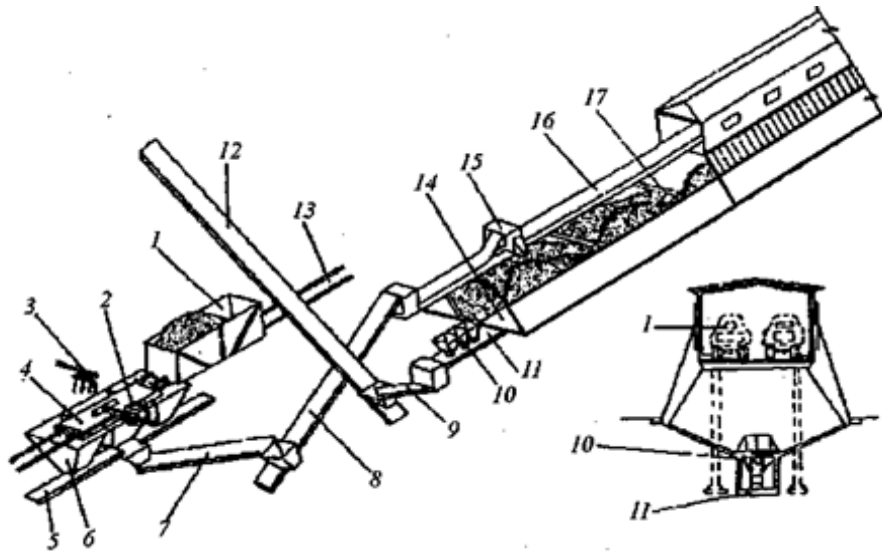
фильтр  
 вагон-цементовоз с пневмовыгрузкой  
 +разгрузчик цемента  
 подъемник цемента

**Что обозначено под цифрой 12 на рисунке автоматизированного прирельсового склада цемента?**



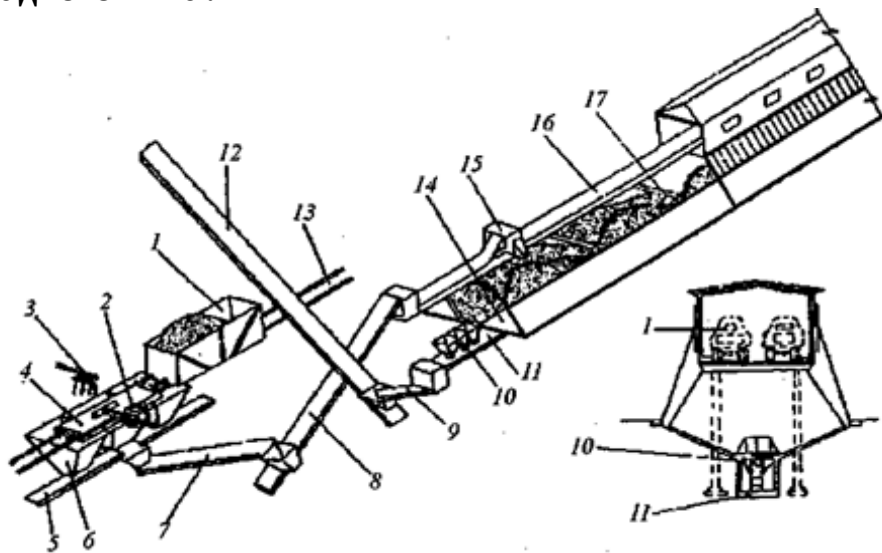
фильтр  
 вагон-цементовоз с пневмовыгрузкой  
 разгрузчик цемента  
 +подъемник цемента

**Что обозначено под цифрой 4 на рисунке склада заполнителей эстакадного типа?**



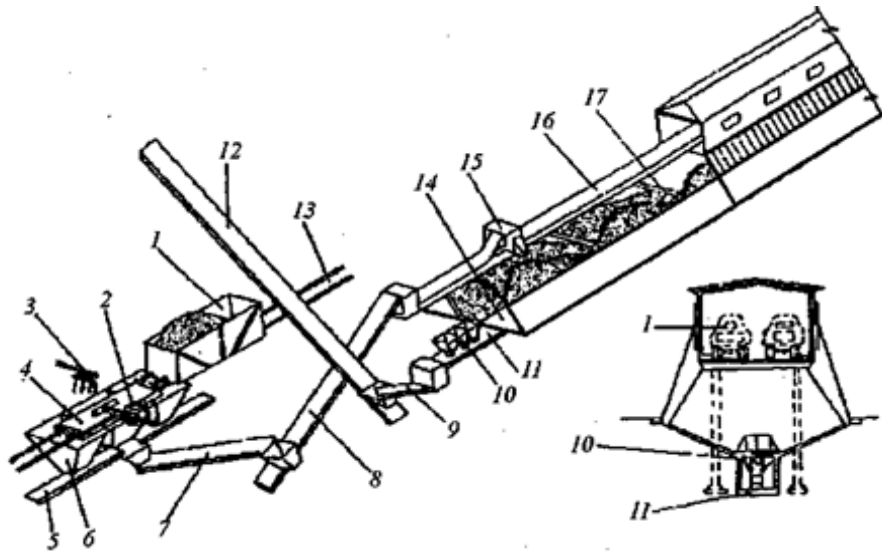
+железнодорожная платформа  
 наклонный ленточный конвейер  
 бункер для приема материалов  
 сбрасывающая тележка

**Что обозначено под цифрой 5,7,8 и 9 на рисунке склада заполнителей эстакадного типа?**



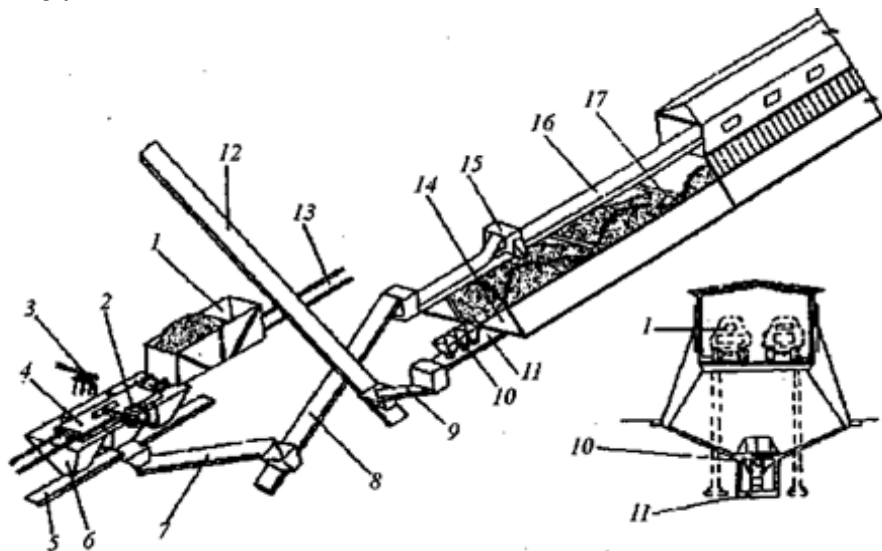
железнодорожная платформа  
 +наклонный ленточный конвейер  
 бункер для приема материалов  
 сбрасывающая тележка

**Что обозначено под цифрой 6 на рисунке склада заполнителей эстакадного типа?**



железнодорожная платформа  
 наклонный ленточный конвейер  
 +бункер для приема материалов  
 сбрасывающая тележка

**Что обозначено под цифрой 15 на рисунке склада заполнителей эстакадного типа?**



железнодорожная платформа  
 наклонный ленточный конвейер  
 бункер для приема материалов  
 +сбрасывающая тележка

**Укажите метод оценки подвижности растворной смеси.**

+погружение стандартного конуса  
 погружение пестика (прибор Вика)  
 расплыв конуса на встряхивающем столике  
 осадка стандартного конуса

**Какое техническое свойство бетонной смеси характеризуют временем (с) вибрирования, необходимым для выравнивания и уплотнения предварительно отформованного конуса бетонной смеси в специальном приборе?**

+жесткость  
 подвижность

связность

расслаиваемость

**Укажите добавки гидрофобизирующие.**

+мылонафт, ГКЖ-10, ГКЖ-11

технический лигносульфанат (ЛСТ), МФ-АР, разжижитель С-3

хлорид кальция, нитрит кальция, сульфат натрия, нитрит натрия

смола древесная омыленная, смола нейтрализованная воздухововлекающая, клей таловый пековый

**Укажите добавки пластифицирующие бетонную смесь.**

мылонафт, ГКЖ-10, ГКЖ-11

+технический лигносульфанат (ЛСТ), МФ-АР, разжижитель С-3

хлорид кальция, нитрит кальция, сульфат натрия, нитрит натрия

смола древесная омыленная, смола нейтрализованная воздухововлекающая, клей таловый пековый

**Укажите добавки ускоряющие твердение бетона.**

мылонафт, ГКЖ-10, ГКЖ-11

технический лигносульфанат (ЛСТ), МФ-АР, разжижитель С-3

+хлорид кальция, нитрит кальция, сульфат натрия, нитрит натрия

смола древесная омыленная, смола нейтрализованная воздухововлекающая, клей таловый пековый

**Укажите добавки воздухововлекающие.**

мылонафт, ГКЖ-10, ГКЖ-11

технический лигносульфанат (ЛСТ), МФ-АР, разжижитель С-3

хлорид кальция, нитрит кальция, сульфат натрия, нитрит натрия

+смола древесная омыленная, смола нейтрализованная воздухововлекающая, клей таловый пековый

**Укажите материалы для изготовления тяжелого бетона на цементных вяжущих.**

+цементное вяжущее, плотный крупный и мелкий заполнитель

цементное вяжущее, пористый крупный заполнитель, плотный или пористый мелкий заполнитель

цементное, шлаковое или известковое вяжущее, кремнеземистый компонент, порообразователь

цементное вяжущее, пористый крупный заполнитель, плотный или пористый мелкий заполнитель, воздухововлекающие пено- или газообразующие добавки

**Укажите материалы для изготовления ячеистого бетона.**

цементное вяжущее, плотный крупный и мелкий заполнитель

цементное вяжущее, пористый крупный заполнитель, плотный или пористый мелкий заполнитель

+цементное, шлаковое или известковое вяжущее, кремнеземистый компонент, порообразователь

цементное вяжущее, пористый крупный заполнитель, плотный или пористый мелкий заполнитель, воздухововлекающие пено- или газообразующие добавки

**Укажите материалы для изготовления легкого бетона.**

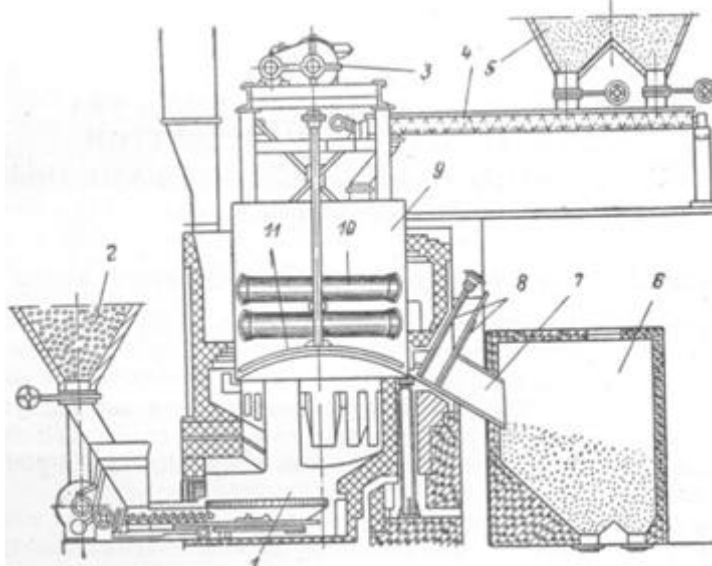
цементное вяжущее, плотный крупный и мелкий заполнитель

+цементное вяжущее, пористый крупный заполнитель, плотный или пористый мелкий заполнитель

цементное, шлаковое или известковое вяжущее, кремнеземистый компонент, порообразователь

цементное вяжущее, пористый крупный заполнитель, плотный или пористый мелкий заполнитель, воздухововлекающие пено- или газообразующие добавки

**Какой элемент обозначен под цифрой 1 на схеме гипсоварочного котла?**



+юбка

бункер для топлива

привод мешалки

загрузочный шнек

бункер для порошка гипсового камня

бункер для обожженного гипса

разгрузочный канал котла

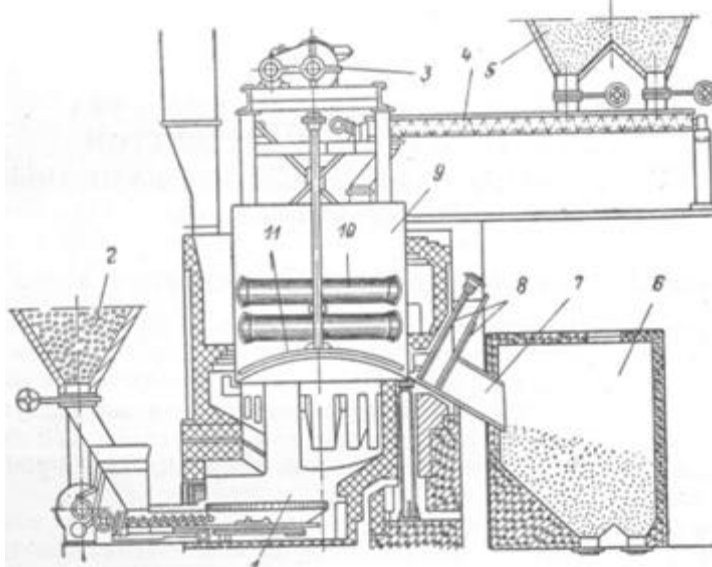
затворы

котел

жаровые трубы котла

мешалка

**Какой элемент обозначен под цифрой 2 на схеме гипсоварочного котла?**



юбка

+бункер для топлива

привод мешалки

загрузочный шнек

бункер для порошка гипсового камня

бункер для обожженного гипса

разгрузочный канал котла

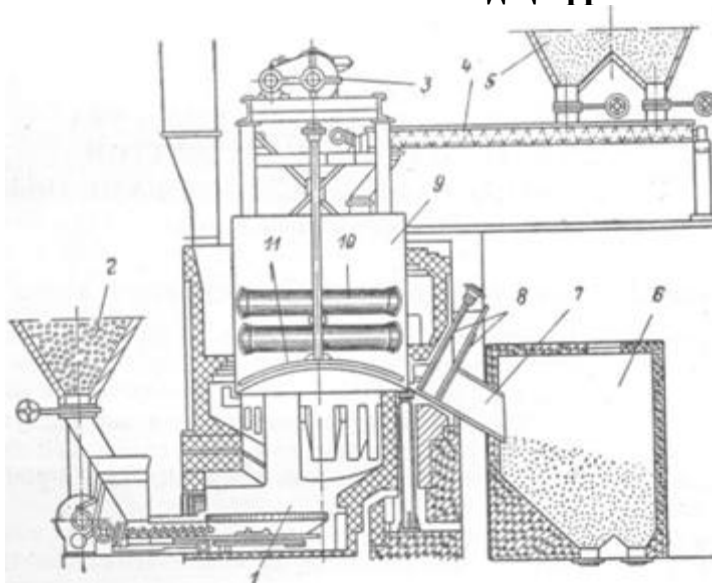
затяжки

котел

жаровые трубы котла

мешалка

**Какой элемент обозначен под цифрой 3 на схеме гипсоварочного котла?**



юбка

бункер для топлива

+привод мешалки

загрузочный шнек

бункер для порошка гипсового камня

бункер для обожженного гипса

разгрузочный канал котла

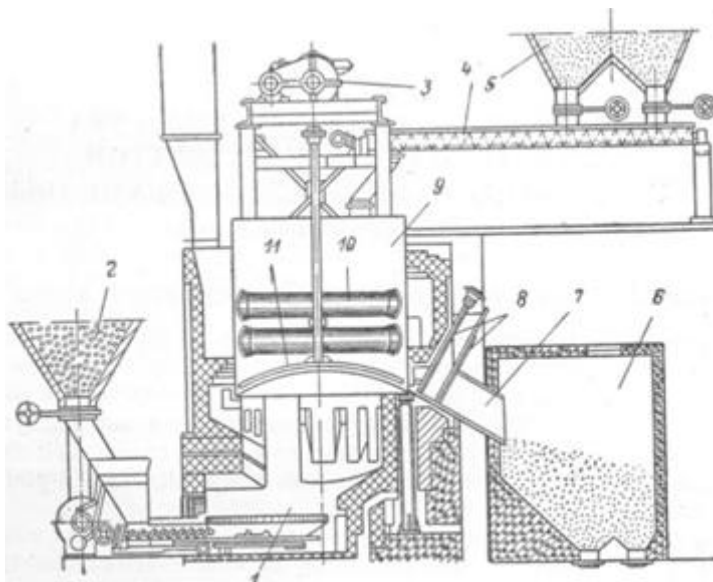
затяжки

котел

жаровые трубы котла

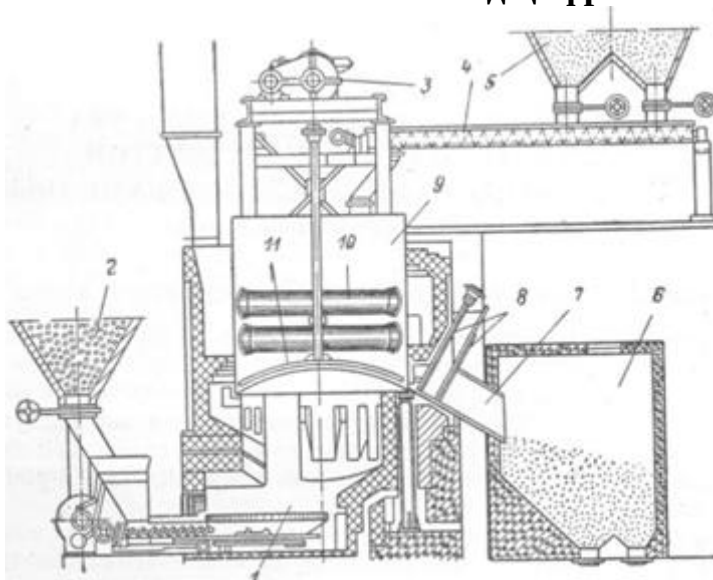
мешалка

**Какой элемент обозначен под цифрой 4 на схеме гипсоварочного котла?**



- юбка
- бункер для топлива
- привод мешалки
- +загрузочный шнек
- бункер для порошка гипсового камня
- бункер для обожженного гипса
- разгрузочный канал котла
- затяжки
- котел
- жаровые трубы котла
- мешалка

**Какой элемент обозначен под цифрой 5 на схеме гипсоварочного котла?**



- юбка
- бункер для топлива
- привод мешалки
- загрузочный шнек
- +бункер для порошка гипсового камня
- бункер для обожженного гипса
- разгрузочный канал котла

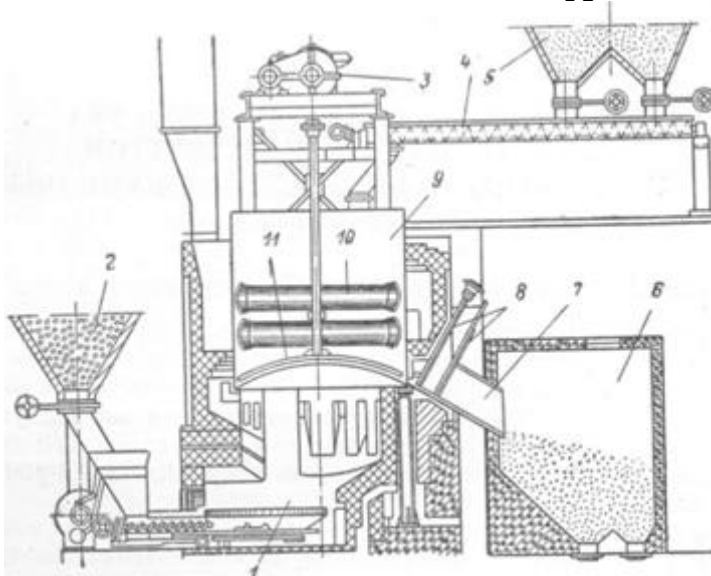
задвижки

котел

жаровые трубы котла

мешалка

**Какой элемент обозначен под цифрой 6 на схеме гипсоварочного котла?**



юбка

бункер для топлива

привод мешалки

загрузочный шнек

бункер для порошка гипсового камня

+бункер для обожженного гипса

разгрузочный канал котла

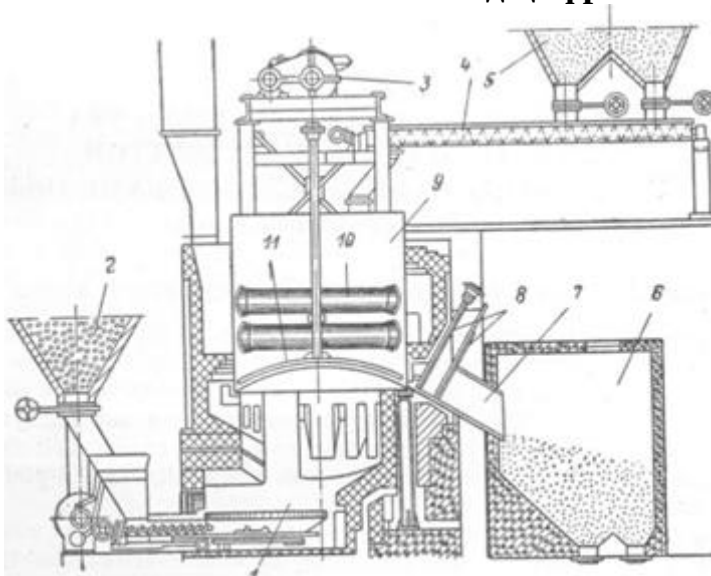
задвижки

котел

жаровые трубы котла

мешалка

**Какой элемент обозначен под цифрой 7 на схеме гипсоварочного котла?**



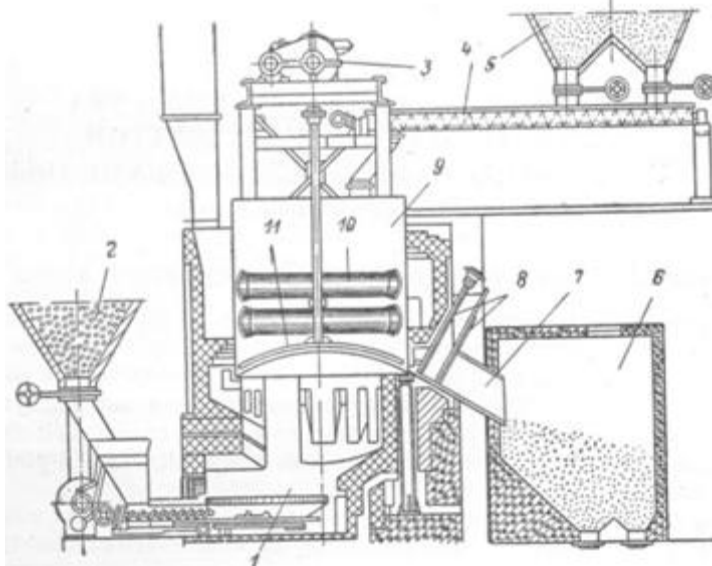
юбка

бункер для топлива



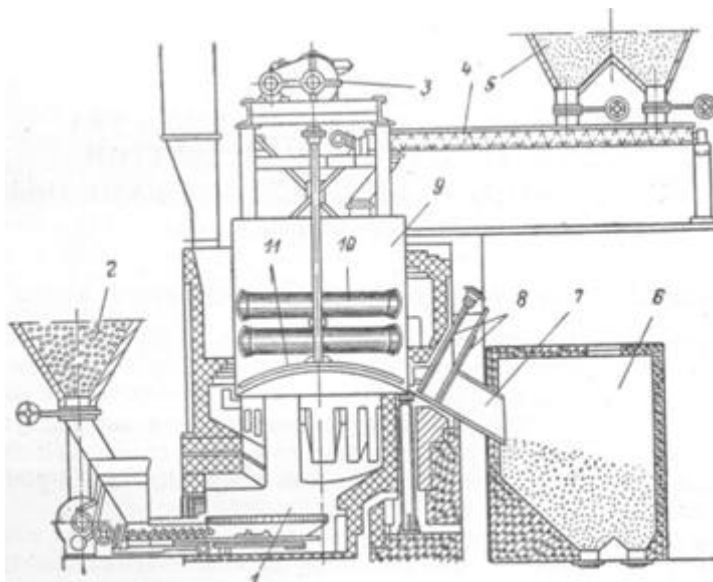
привод мешалки  
 загрузочный шнек  
 бункер для порошка гипсового камня  
 бункер для обожженного гипса  
 +разгрузочный канал котла  
 задвижки  
 котел  
 жаровые трубы котла  
 мешалка

**Какой элемент обозначен под цифрой 8 на схеме гипсоварочного котла?**



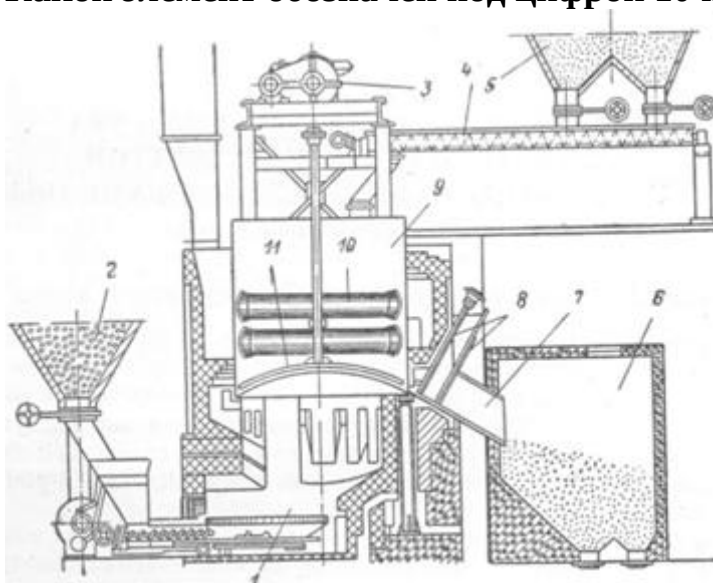
юбка  
 бункер для топлива  
 привод мешалки  
 загрузочный шнек  
 бункер для порошка гипсового камня  
 бункер для обожженного гипса  
 разгрузочный канал котла  
 +задвижки  
 котел  
 жаровые трубы котла  
 мешалка

**Какой элемент обозначен под цифрой 9 на схеме гипсоварочного котла?**



- юбка
- бункер для топлива
- привод мешалки
- загрузочный шнек
- бункер для порошка гипсового камня
- бункер для обожженного гипса
- разгрузочный канал котла
- задвижки
- +котел
- жаровые трубы котла
- мешалка

**Какой элемент обозначен под цифрой 10 на схеме гипсоварочного котла?**



- юбка
- бункер для топлива
- привод мешалки
- загрузочный шнек
- бункер для порошка гипсового камня
- бункер для обожженного гипса
- разгрузочный канал котла

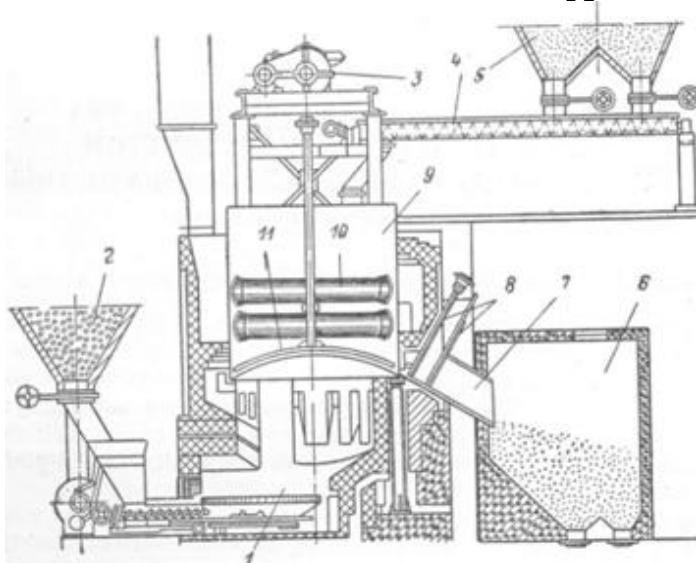
задвижки

котел

+жаровые трубы котла

мешалка

**Какой элемент обозначен под цифрой 11 на схеме гипсоварочного котла?**



юбка

бункер для топлива

привод мешалки

загрузочный шнек

бункер для порошка гипсового камня

бункер для обожженного гипса

разгрузочный канал котла

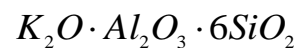
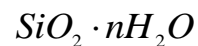
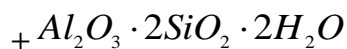
завдвижки

котел

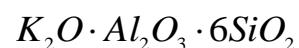
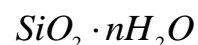
жаровые трубы котла

+мешалка

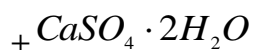
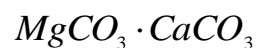
**Укажите по химическому составу минерал каолинит.**



**Укажите по химическому составу минерал кварц.**

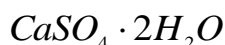
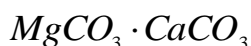


**Укажите по химическому составу минерал гипс.**

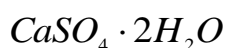
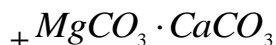




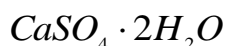
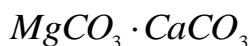
**Укажите по химическому составу минерал кальцит.**



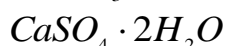
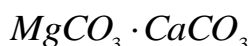
**Укажите по химическому составу минерал доломит.**



**Укажите по химическому составу минерал магнезит.**



**Укажите по химическому составу горную породу известняк.**



**Укажите группу горных пород магматических.**

+гранит, сиенит, диорит, габбро, порфиры, андезит, трахит, диабаз, базальт, вулканический туф

песчаники, известняки, магнезит, гипс, доломит, ангидрит

-гнейс, мрамор, кварц, сланец

**Укажите группу горных пород осадочных.**

гранит, сиенит, диорит, габбро, порфиры, андезит, трахит, диабаз, базальт, вулканический туф

+песчаники, известняки, магнезит, гипс, доломит, ангидрит

гнейс, мрамор, кварц, сланец

**Укажите группу горных пород метаморфических.**

гранит, сиенит, диорит, габбро, порфиры, андезит, трахит, диабаз, базальт, вулканический туф

песчаники, известняки, магнезит, гипс, доломит, ангидрит

+гнейс, мрамор, кварц, сланец

**Укажите группу магматических горных пород интрузивных абиссальных.**

+гранит, сиенит, диорит, габбро

андезит, трахит, диабаз, базальт

вулканический туф, пемза, вулканическая лава

**Укажите группу магматических горных пород эффузивных плотных.**

гранит, сиенит, диорит, габбро

+андезит, трахит, диабаз, базальт

вулканический туф, пемза, вулканическая лава

**Укажите группу магматических горных пород эффузивных пористых.**

гранит, сиенит, диорит, габбро  
андезит, трахит, диабаз, базальт

+вулканический туф, пемза, вулканическая лава

**Укажите группу осадочных горных пород сцементированных обломочных.**

песок, гравий

+песчаники, конгломерат, брекчия

трепел, диатомит, опока, мел  
доломит, гипс, ангидрит, бокситы

**Укажите группу осадочных горных пород рыхлых обломочных.**

+песок, гравий

песчаники, конгломерат, брекчия

трепел, диатомит, опока, мел  
доломит, гипс, ангидрит, бокситы

**Укажите группу осадочных горных пород органогенных.**

песок, гравий

песчаники, конгломерат, брекчия

+трепел, диатомит, опока, мел  
доломит, гипс, ангидрит, бокситы

**Укажите группу осадочных горных пород хемогенных.**

песок, гравий

песчаники, конгломерат, брекчия

трепел, диатомит, опока, мел  
+доломит, гипс, ангидрит, бокситы

**Укажите группу гидравлических вяжущих веществ.**

воздушная известь, гипс, магнезиальные вяжущие, жидкое стекло

+портландцемент и его разновидности, романцемент, глиноземистый цемент  
известково-кремнеземистые, известково-шлаковые вяжущие

**Укажите группу воздушных вяжущих веществ.**

+известь, гипс, магнезиальные вяжущие, жидкое стекло

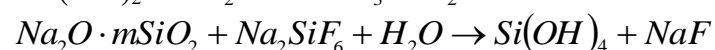
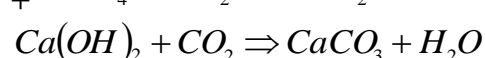
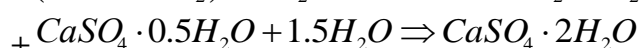
портландцемент и его разновидности, романцемент, глиноземистый цемент  
известково-кремнеземистые, известково-шлаковые вяжущие

**Укажите группу вяжущих автоклавного твердения.**

известь, гипс, магнезиальные вяжущие, жидкое стекло

портландцемент и его разновидности, романцемент, глиноземистый цемент  
+известково-кремнеземистые, известково-шлаковые вяжущие

**Укажите химическую реакцию твердения гипса.**



**Укажите сроки схватывания быстротвердеющих гипсовых вяжущих.**

+начало не ранее 2 мин, конец не позднее 15 мин

начало не ранее 6 мин, конец не позднее 30 мин

начало не ранее 45 мин, конец не позднее 10 часов

начало не ранее 30 мин, конец не позднее 12 часов

**Укажите сроки схватывания нормальноотвердеющих гипсовых вяжущих.**

начало не ранее 2 мин, конец не позднее 15 мин

+начало не ранее 6 мин, конец не позднее 30 мин

начало не ранее 45 мин, конец не позднее 10 часов

начало не ранее 30 мин, конец не позднее 12 часов

**Укажите строки определения марки гипсовых вяжущих веществ.**

+2 часа

1 и 3 сут

28 сут

3 и 28 сут

**При какой температуре обжигают известняк до возможно более полного удаления  $\text{CO}_2$ ?**

+900-12000С

800-10000С

600-8000С

1200-15000С

**Как называют воздушную известь, если содержание окиси магния в ней составляет 20-40%?**

кальциевая

магнезиальная

+доломитовая

**Укажите состав сырья для изготовления клинкера глиноземистого цемента.**

известняк  $\approx 75\%$ , глина  $\approx 25\%$

+известняк  $\approx 45\%$ , боксит  $\approx 55\%$

известняк  $\approx 15-20\%$ , нефелиновый шлам  $\approx 80-85\%$

**Укажите строки определения марки глиноземистого цемента.**

2 часа

+1 и 3 сут

28 сут

3 и 28 сут

**Укажите состав сырья для изготовления клинкера портландцемента.**

+известняк  $\approx 75\%$ , глина  $\approx 25\%$

известняк  $\approx 45\%$ , боксит  $\approx 55\%$

известняк  $\approx 15-20\%$ , нефелиновый шлам  $\approx 80-85\%$

**Укажите минеральный состав клинкера быстротвердеющего портландцемента:**

$\text{C}_3\text{S} = 45-60\%$ ,  $\text{C}_2\text{S} = 20-30\%$ ,  $\text{C}_3\text{A} = 4-12\%$ ,  $\text{C}_4\text{AF} = 10-20\%$

+ $\text{C}_3\text{S} + \text{C}_3\text{A} > 65\%$

$\text{C}_3\text{S} = 42-44\%$ ,  $\text{C}_2\text{S} = 35-37\%$ ,  $\text{C}_3\text{A} = 14-15\%$ ,  $\text{C}_4\text{AF} < 3\%$

$\text{C}_3\text{S} \leq 50\%$ ,  $\text{C}_3\text{A} \leq 5\%$ ,  $\text{C}_3\text{A} + \text{C}_4\text{AF} \leq 22\%$

**Укажите минеральный состав клинкера сульфатостойкого портландцемента:**

$\text{C}_3\text{S} = 45-60\%$ ,  $\text{C}_2\text{S} = 20-30\%$ ,  $\text{C}_3\text{A} = 4-12\%$ ,  $\text{C}_4\text{AF} = 10-20\%$

$\text{C}_3\text{S} + \text{C}_3\text{A} > 65\%$

$C_3S = 42-44\%$ ,  $C_2S = 35-37\%$ ,  $C_3A = 14-15\%$ ,  $C_4AF < 3\%$   
 $+C_3S \leq 50\%$ ,  $C_3A \leq 5\%$ ,  $C_3A + C_4AF \leq 22\%$

**Укажите минеральный состав клинкера портландцемента:**

$+C_3S = 45-60\%$ ,  $C_2S = 20-30\%$ ,  $C_3A = 4-12\%$ ,  $C_4AF = 10-20\%$

$C_3S + C_3A > 65\%$

$C_3S = 42-44\%$ ,  $C_2S = 35-37\%$ ,  $C_3A = 14-15\%$ ,  $C_4AF < 3\%$

$C_3S \leq 50\%$ ,  $C_3A \leq 5\%$ ,  $C_3A + C_4AF \leq 22\%$

**Укажите минеральный состав клинкера белого портландцемента:**

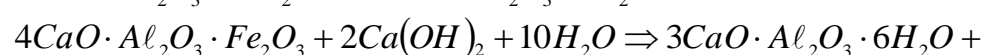
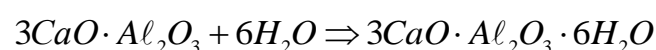
$C_3S = 45-60\%$ ,  $C_2S = 20-30\%$ ,  $C_3A = 4-12\%$ ,  $C_4AF = 10-20\%$

$C_3S + C_3A > 65\%$

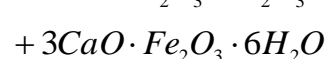
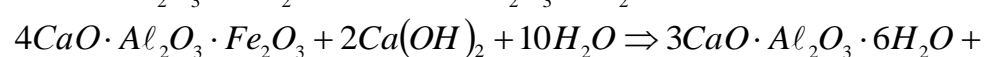
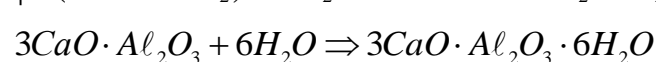
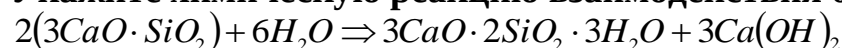
$+C_3S = 42-44\%$ ,  $C_2S = 35-37\%$ ,  $C_3A = 14-15\%$ ,  $C_4AF < 3\%$

$C_3S \leq 50\%$ ,  $C_3A \leq 5\%$ ,  $C_3A + C_4AF \leq 22\%$

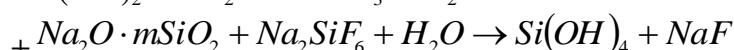
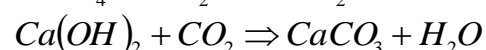
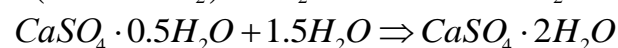
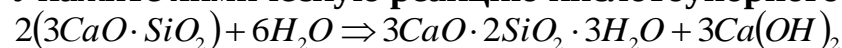
**Укажите химическую реакцию взаимодействия алита с водой.**



**Укажите химическую реакцию взаимодействия белита с водой.**



**Укажите химическую реакцию кислотоупорного цемента.**



**Укажите виды добавок активных естественных осадочного происхождения к вяжущим материалам.**

вулканические пеплы, туфы, пемзы, трассы

+ диатомиты, трепелы, опоки, глиежи

кислые золы уноса, нефелиновый шлак, доменные гранулированные шлаки

известняки, изверженные горные породы, кварцевые пески, промышленные отходы (топливные шлаки, золы)

**Укажите виды добавок активных естественных вулканического происхождения к вяжущим материалам.**

+ вулканические пеплы, туфы, пемзы, трассы

диатомиты, трепелы, опоки, глиежи

кислые золы уноса, нефелиновый шлак, доменные гранулированные шлаки

известняки, изверженные горные породы, кварцевые пески, промышленные отходы (топливные шлаки, золы)

**Укажите виды добавок активных искусственного происхождения к вяжущим материалам.**

вулканические пеплы, туфы, пемзы, трассы  
диатомиты, трепелы, опоки, глиежи

+кислые золы уноса, нефелиновый шлак, доменные гранулированные шлаки  
известняки, изверженные горные породы, кварцевые пески, промышленные отходы (топливные шлаки, золы)

**Укажите виды добавок-наполнителей к вяжущим материалам.**

вулканические пеплы, туфы, пемзы, трассы  
диатомиты, трепелы, опоки, глиежи

кислые золы уноса, нефелиновый шлак, доменные гранулированные шлаки  
+известняки, изверженные горные породы, кварцевые пески, промышленные отходы (топливные шлаки, золы)

**Укажите сроки схватывания портландцемента.**

начало не ранее 2 мин, конец не позднее 15 мин

начало не ранее 6 мин, конец не позднее 30 мин

+начало не ранее 45 мин, конец не позднее 10 часов

начало не ранее 30 мин, конец не позднее 12 часов

**Укажите сроки схватывания глиноземистого цемента.**

начало не ранее 2 мин, конец не позднее 15 мин

начало не ранее 6 мин, конец не позднее 30 мин

начало не ранее 45 мин, конец не позднее 10 часов

+начало не ранее 30 мин, конец не позднее 12 часов

**Какие компоненты являются основой для получения портландцементного клинкера? (укажите лишнее)**

известняк

глина

гипс

+песок

**Укажите температуру, при которой производится обжиг клинкера до спекания.**

+1450<sup>0</sup>C

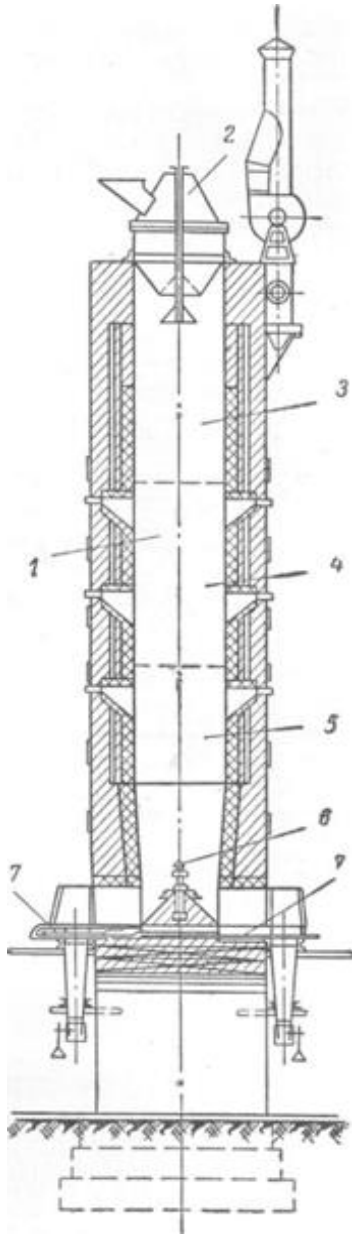
1400<sup>0</sup>C

1350<sup>0</sup>C

1500<sup>0</sup>C

**Какой элемент обозначен под цифрой 1 на схеме шахтной печи для обжига извести?**





+шахта печи

механизм для подачи известняка и топлива

зона подогрева

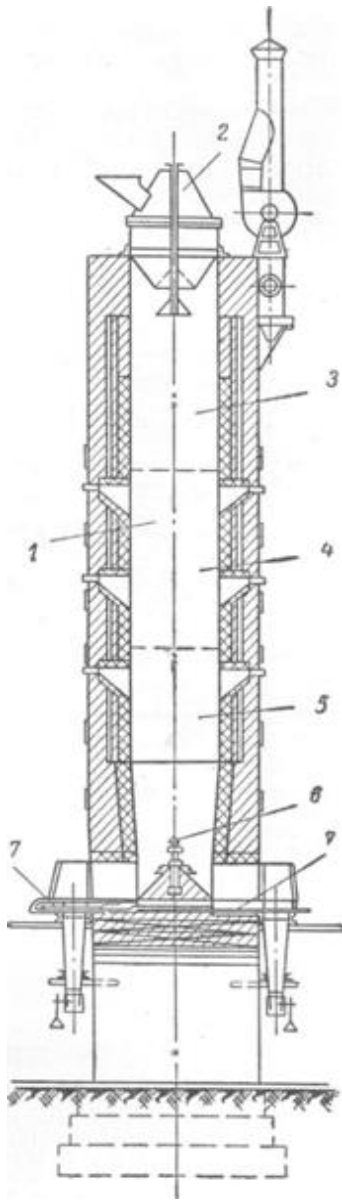
зона обжига

зона охлаждения

подача воздуха

разгрузочный механизм

**Какой элемент обозначен под цифрой 2 на схеме шахтной печи для обжига извести?**



шахта печи

+механизм для подачи известняка и топлива

зона подогрева

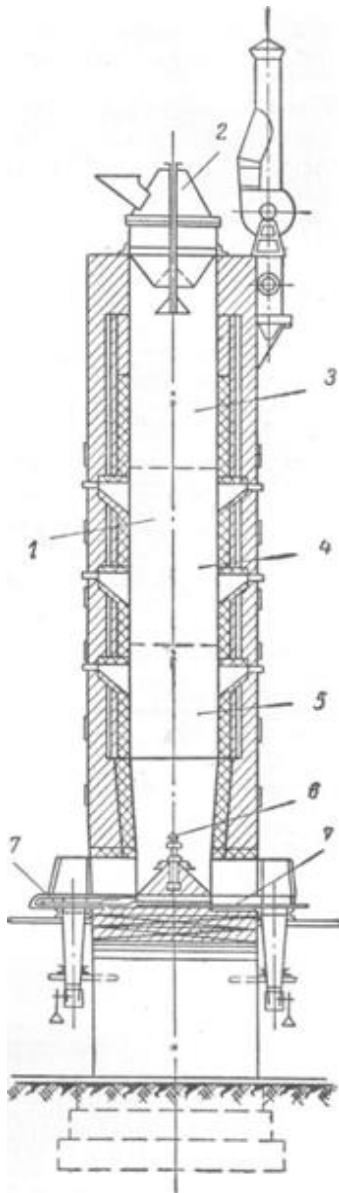
зона обжига

зона охлаждения

подача воздуха

разгрузочный механизм

**Какой элемент обозначен под цифрой 3 на схеме шахтной печи для обжига извести?**



шахта печи

механизм для подачи известняка и топлива

+зона подогрева

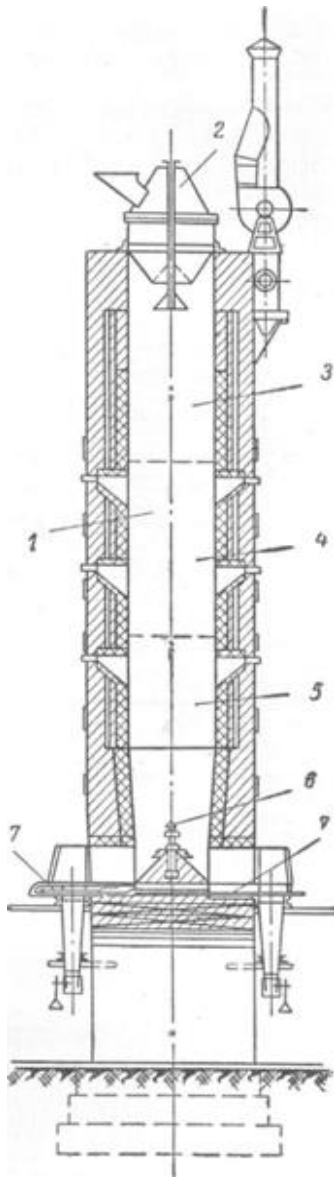
зона обжига

зона охлаждения

подача воздуха

разгрузочный механизм

**Какой элемент обозначен под цифрой 4 на схеме шахтной печи для обжига извести?**



шахта печи

механизм для подачи известняка и топлива

зона подогрева

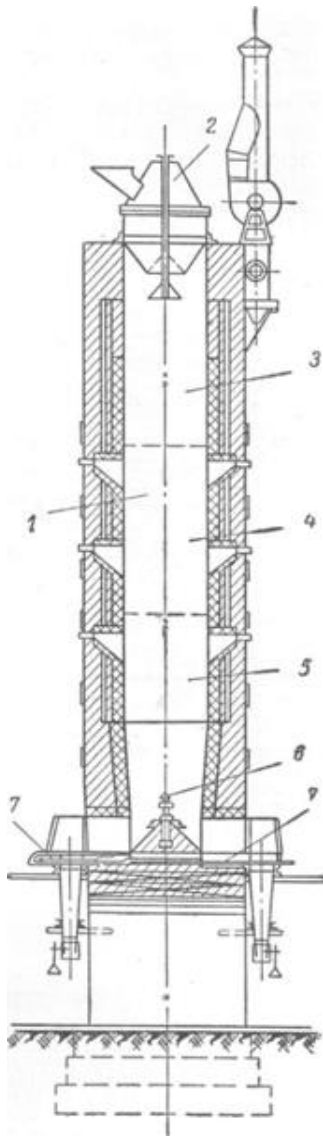
+зона обжига

зона охлаждения

подача воздуха

разгрузочный механизм

**Какой элемент обозначен под цифрой 5 на схеме шахтной печи для обжига извести?**



шахта печи

механизм для подачи известняка и топлива

зона подогрева

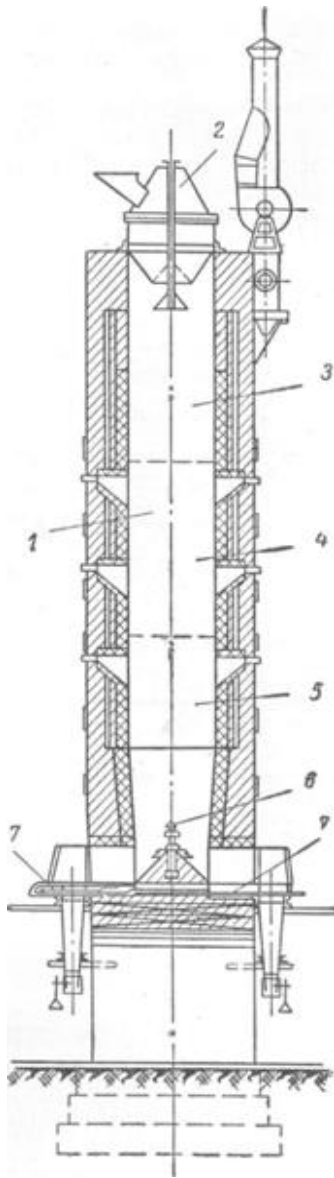
зона обжига

+зона охлаждения

подача воздуха

разгрузочный механизм

**Какой элемент обозначен под цифрой 6 на схеме шахтной печи для обжига извести?**



шахта печи

механизм для подачи известняка и топлива

зона подогрева

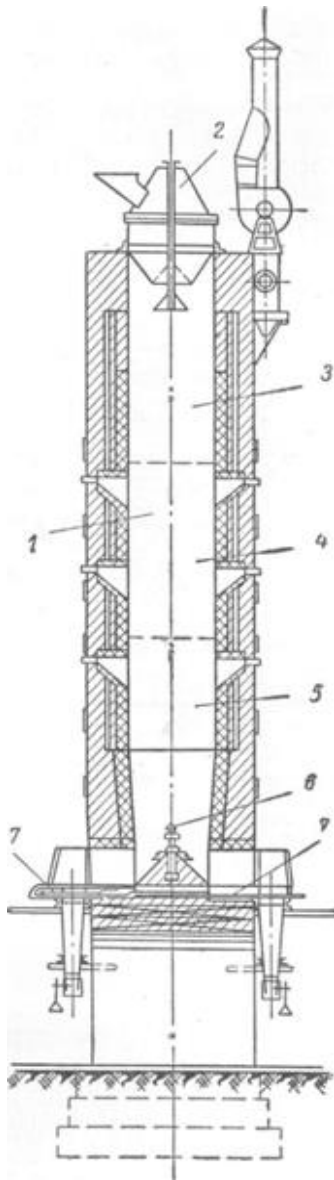
зона обжига

зона охлаждения

+подача воздуха

разгрузочный механизм

**Какой элемент обозначен под цифрой 7 на схеме шахтной печи для обжига извести?**

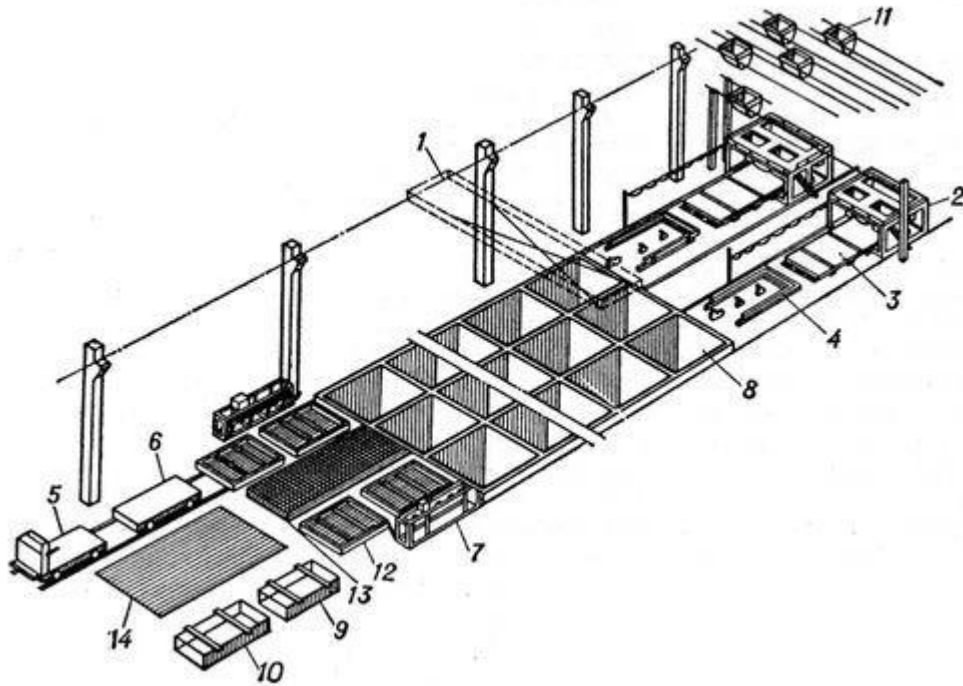


- шахта печи
- механизм для подачи известняка и топлива
- зона подогрева
- зона обжига
- зона охлаждения
- подача воздуха
- +разгрузочный механизм

### **Раздел 3. Производство железобетонных изделий**

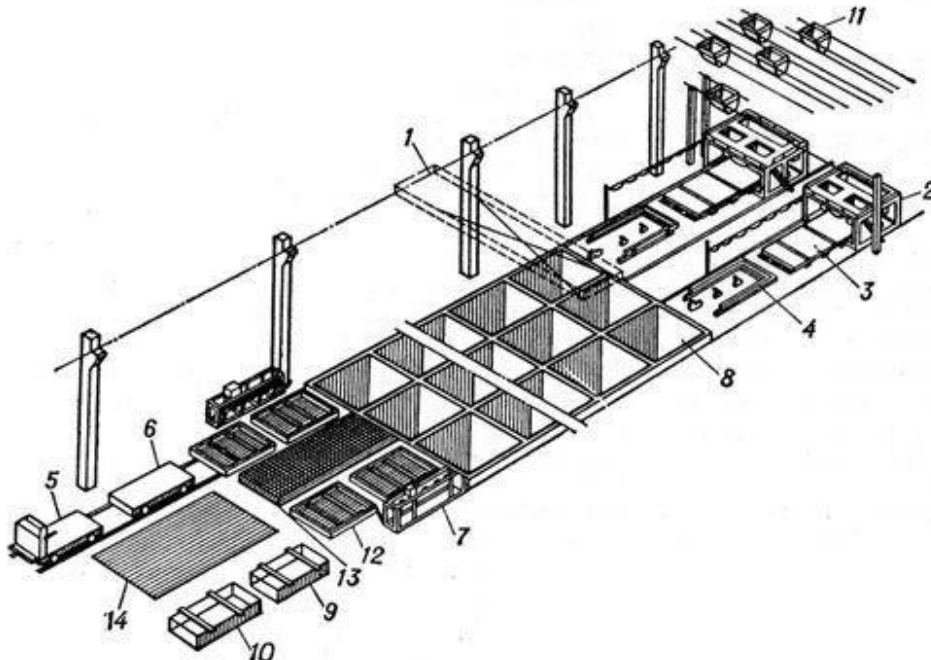
*Выберите правильный ответ*

**Что обозначено под цифрой 2 на технологической схеме агрегатно-поточного производства панелей покрытий 3 x 6 м?**



+ бетоноукладчик;  
 виброплощадка;  
 формоукладчик;  
 установка для электротермического натяжения стержней;  
 камеры пропаривания;

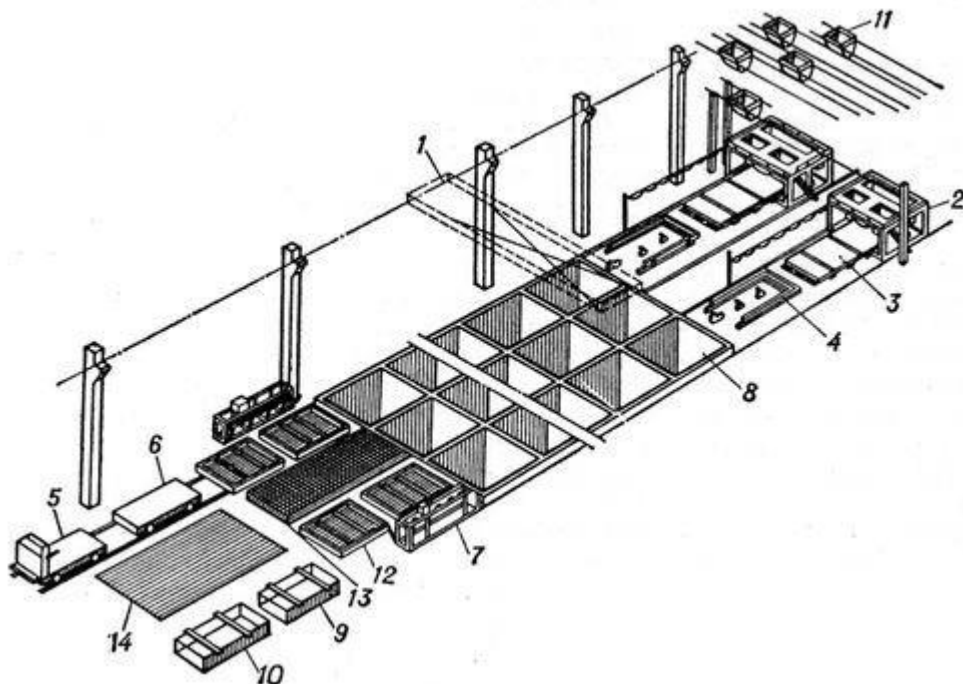
**Что обозначено под цифрой 3 на технологической схеме агрегатно-поточного производства панелей покрытий 3 x 6 м?**



бетоноукладчик;  
 + виброплощадка;  
 формоукладчик;  
 установка для электротермического натяжения стержней;  
 камеры пропаривания;

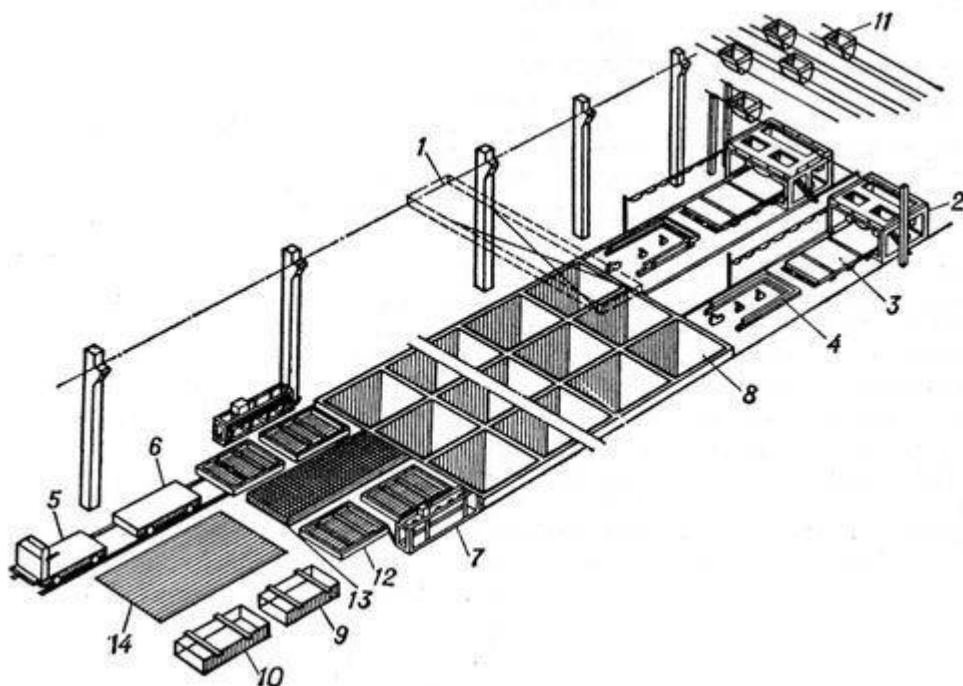


**Что обозначено под цифрой 4 на технологической схеме агрегатно-поточного производства панелей покрытий 3 x 6 м?**



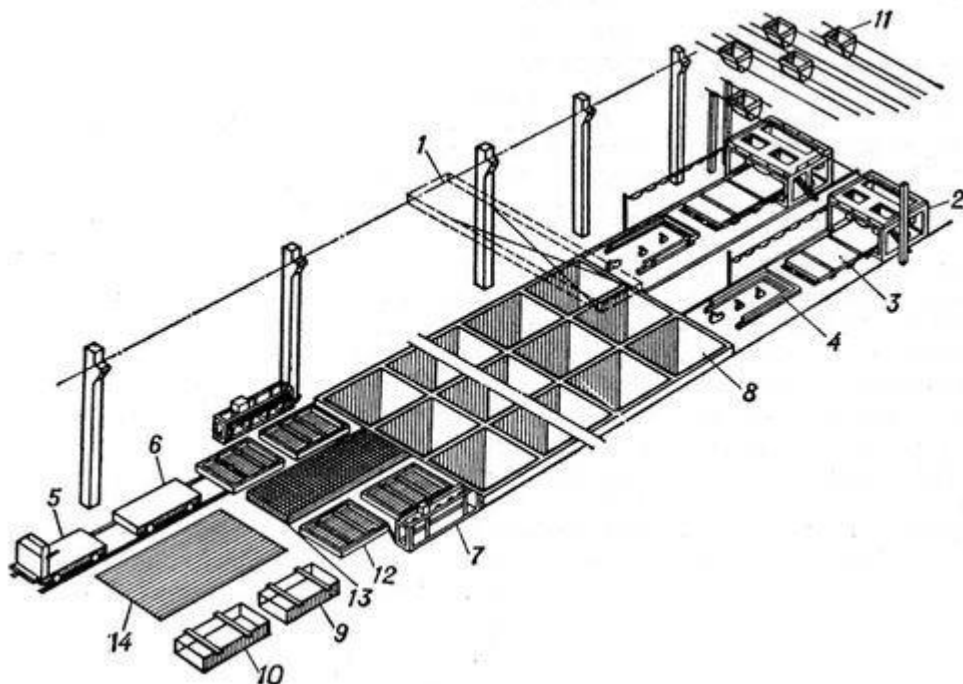
бетоноукладчик;  
виброплощадка;  
+ формоукладчик;  
установка для электротермического натяжения стержней;  
камеры пропаривания;

**Что обозначено под цифрой 7 на технологической схеме агрегатно-поточного производства панелей покрытий 3 x 6 м?**



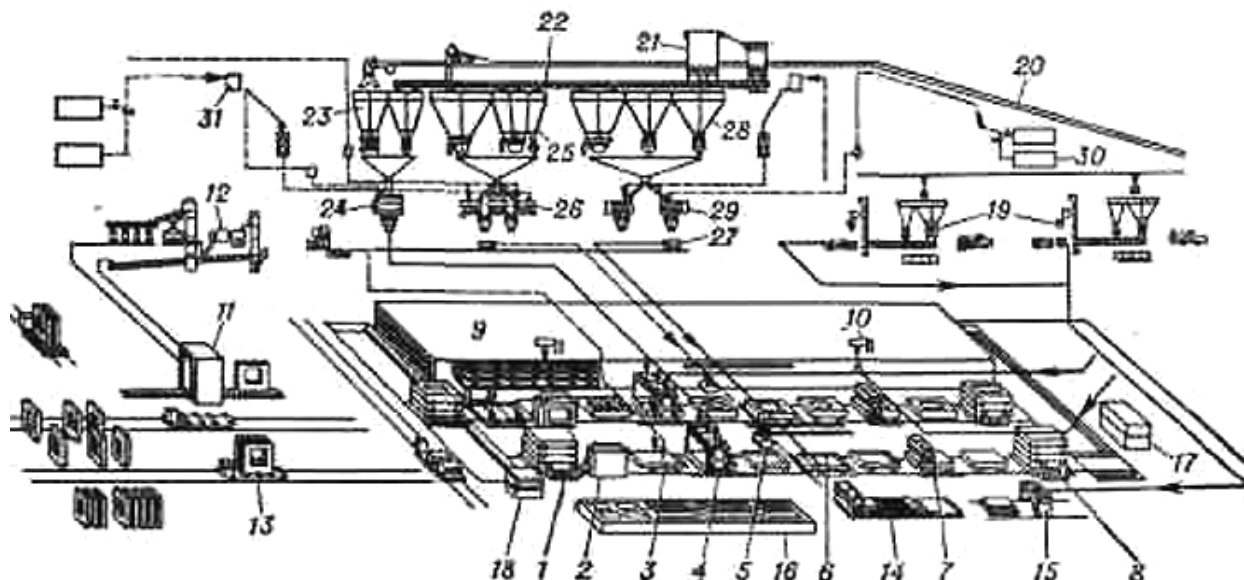
бетоноукладчик;  
виброплощадка;  
формоукладчик;  
+ установка для электротермического натяжения стержней;  
камеры пропаривания;

**Что обозначено под цифрой 8 на технологической схеме агрегатно-поточного производства панелей покрытий 3 x 6 м?**



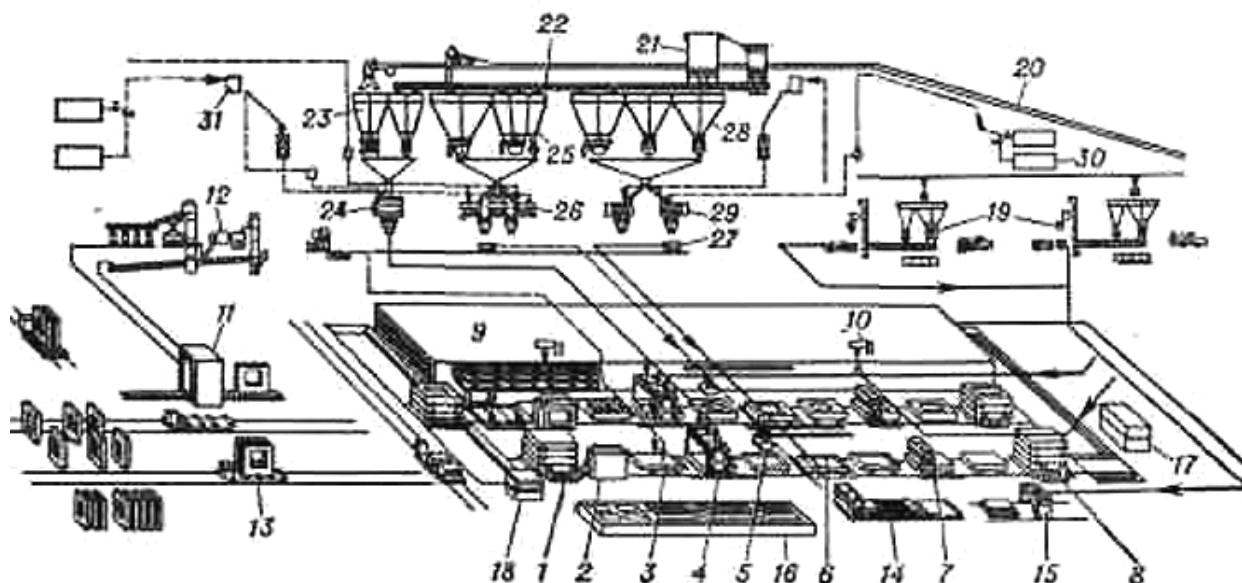
бетонукладчик;  
 виброплощадка;  
 формоукладчик;  
 установка для электротермического натяжения стержней;  
 + камеры пропаривания;

**Что обозначено под цифрой 20 на конвейерном производстве керамзитобетонных стеновых панелей?**



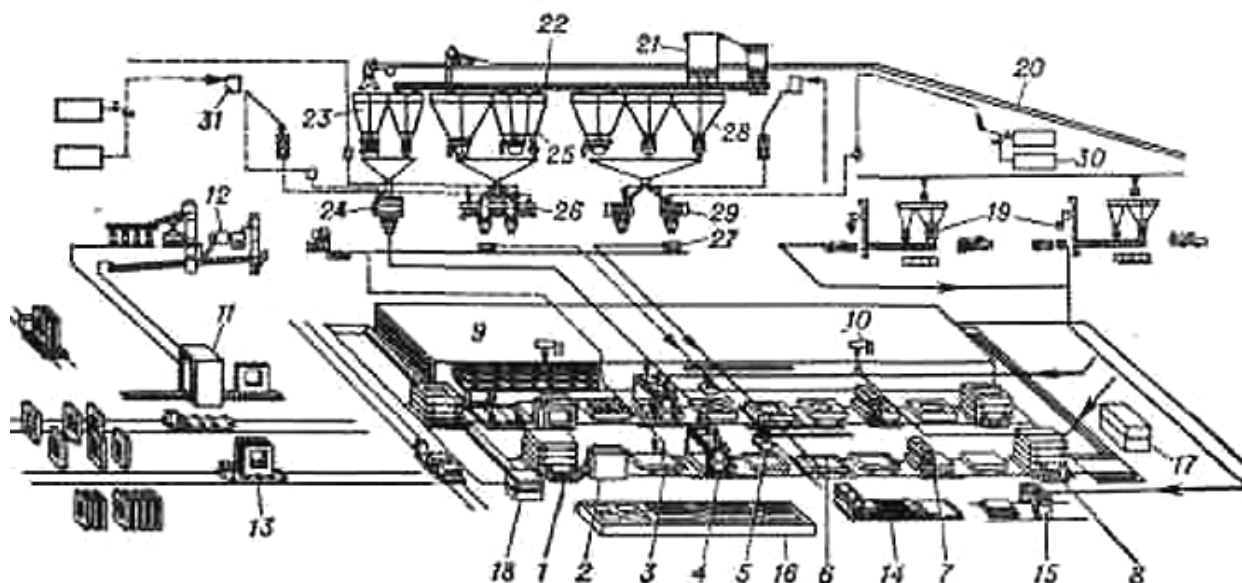
+ ленточный транспортёр заполнителей;  
 пневмоосадительная установка для цемента;  
 бункера для компонентов раствора;  
 самоходная раздаточная вагонетка;  
 бетоносмесители принудительного действия;

**Что обозначено под цифрой 21 на конвейерном производстве керамзитобетонных стеновых панелей?**



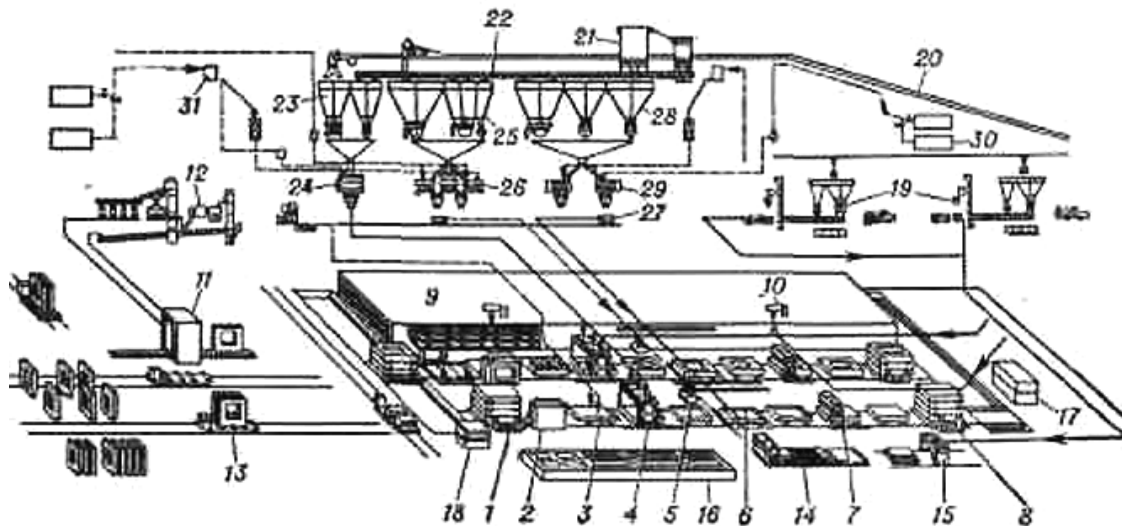
ленточный транспортёр заполнителей;  
+ пневмоосадительная установка для цемента;  
бункера для компонентов раствора;  
самоходная раздаточная вагонетка;  
бетоносмесители принудительного действия;

**Что обозначено под цифрой 23 на конвейерном производстве керамзитобетонных стеновых панелей?**



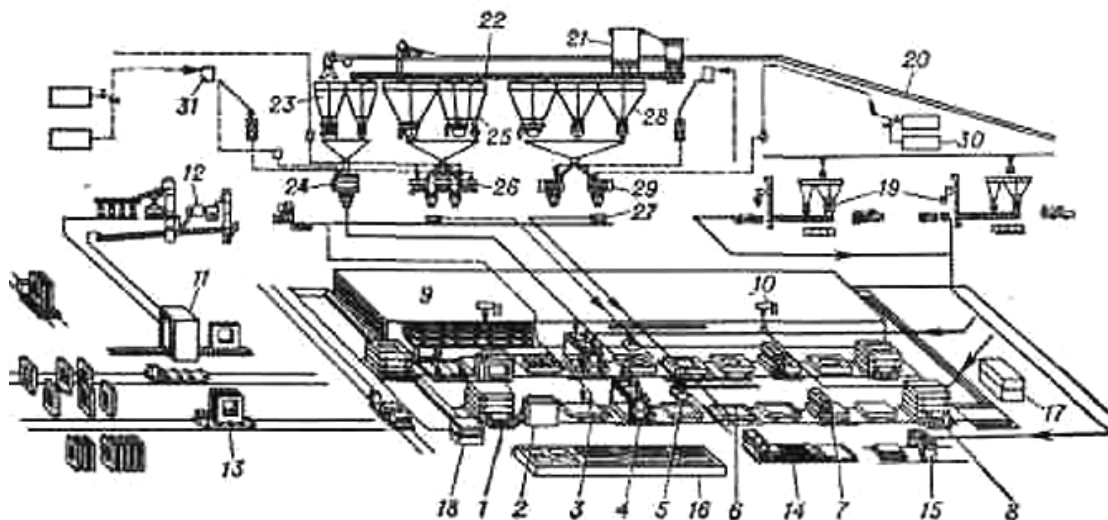
ленточный транспортёр заполнителей;  
пневмоосадительная установка для цемента;  
+ бункера для компонентов раствора;  
самоходная раздаточная вагонетка;  
бетоносмесители принудительного действия;

**Что обозначено под цифрой 27 на конвейерном производстве керамзитобетонных стеновых панелей?**



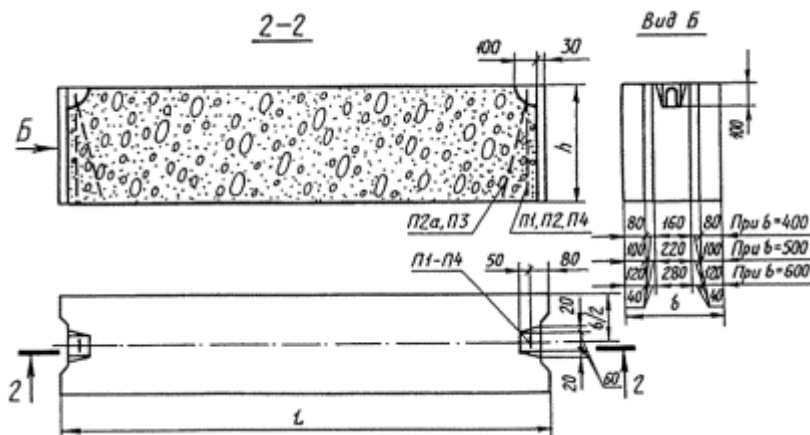
ленточный транспортёр заполнителей;  
 пневмоосадительная установка для цемента;  
 бункера для компонентов раствора;  
 + самоходная раздаточная вагонетка;  
 бетоносмесители принудительного действия;

**Что обозначено под цифрой 29 на конвейерном производстве керамзитобетонных стеновых панелей?**



ленточный транспортёр заполнителей;  
 пневмоосадительная установка для цемента;  
 бункера для компонентов раствора;  
 самоходная раздаточная вагонетка;  
 + бетоносмесители принудительного действия;

**Какой вид изделий представлен на чертеже?**



+блоки бетонные для стен подвалов

стенные блоки

плиты ленточных фундаментов

плиты перекрытий

**На примере маркировки фундаментного блока ФБС24.4.6-Т ГОСТ 13579-78 указать, что обозначает цифра 4 в условном обозначении.**

+ширина блока, равная 400 мм

ширина блока, равная 380 мм

высота блока, равная 400 мм

высота блока, равная 380 мм

**На примере маркировки фундаментного блока ФБС24.4.6-Т ГОСТ 13579-78 указать, что обозначает цифра 6 в условном обозначении.**

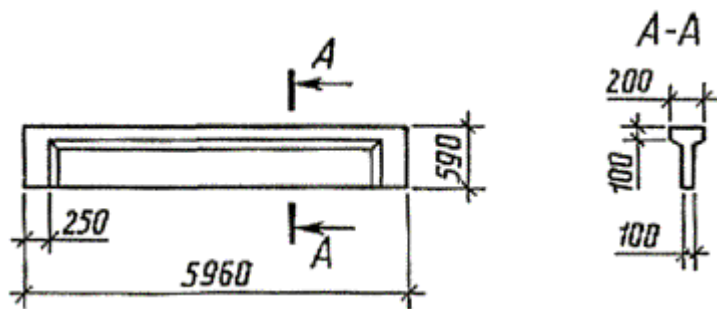
ширина блока, равная 600 мм

ширина блока, равная 580 мм

высота блока, равная 600 мм

+высота блока, равная 580 мм

**Какого типа балка представлена на чертеже?**



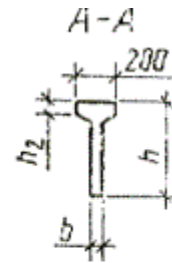
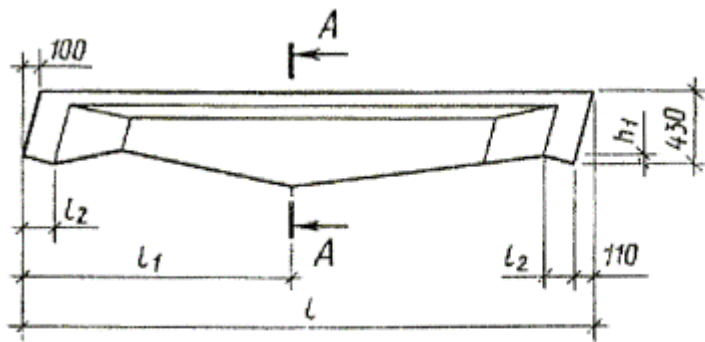
+БСП (стропильная)

БСО (стропильная)

БСД (стропильная)

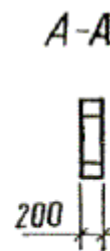
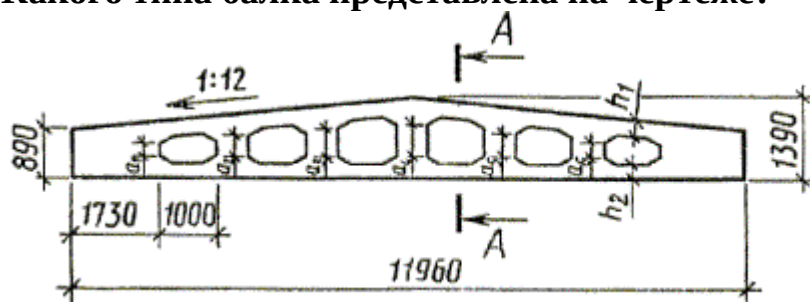
БП (подстропильная).

**Какого типа балка представлена на чертеже?**



- БСП (стропильная)
- +БСО (стропильная)
- БСД (стропильная)
- БП (подстропильная).

**Какого типа балка представлена на чертеже?**



- БСП (стропильная)
- БСО (стропильная)
- +БСД (стропильная)
- БП (подстропильная).

**Какой вид железобетонных изделий не только предупреждает появление трещин в растянутом бетоне, но и позволяет снизить массу железобетонных конструкций, увеличить их жесткость, повысить долговечность и сократить расход арматуры?**

- +с предварительным напряжением арматуры
- с обычным армированием из тяжелых бетонов
- из силикатных бетонов автоклавного твердения

**Какие бетоны относят к особо тяжелым?**

- + плотностью более 2500 кг/м<sup>3</sup>
- плотностью более 2200 кг/м<sup>3</sup>
- плотностью более 2000 кг/м<sup>3</sup>
- плотностью более 3000 кг/м<sup>3</sup>

**Какие бетоны относят к тяжелым?**

- + плотностью 1800-2500 кг/м<sup>3</sup>
- плотностью 1800-2700 кг/м<sup>3</sup>
- плотностью более 1600-2500 кг/м<sup>3</sup>
- плотностью более 1600-2200 кг/м<sup>3</sup>

**Какие бетоны относят к особо лёгким теплоизоляционным?**

- + плотностью менее 500 кг/м<sup>3</sup>
- плотностью менее 600 кг/м<sup>3</sup>
- плотностью менее 700 кг/м<sup>3</sup>

плотностью менее 800 кг/м<sup>3</sup>

#### **Раздел 4. Методы оптимизации технологических процессов**

*Выберите правильный ответ*

**Что собой представляют остатки сырья, материалов и полуфабрикатов, образующиеся в процессе производства продукции, которые частично или полностью утратили свои качества и не соответствуют стандартам?**

+ отходы производства

отходы потребления

брак производства

производственные запасы

**Что собой представляют различные, бывшие в употреблении изделия и вещества, восстановление которых экономически нецелесообразно?**

отходы производства

+ отходы потребления

брак производства

производственные запасы

**Что собой представляет количественное выражение объемов конкретных видов вторичного сырья?**

+ ресурсы вторичного сырья

заготовка вторичного сырья

обработка вторичного сырья

сортировка вторичного сырья

**Что собой представляет осуществление сбора, закупки, предварительной обработки и концентрации вторичного сырья специализированными заготовительными организациями или по их поручению другими организациями или гражданами?**

ресурсы вторичного сырья

+ заготовка вторичного сырья

обработка вторичного сырья

сортировка вторичного сырья

**Что собой представляет совокупность технологических операций по подготовке вторичного сырья для его последующего использования?**

ресурсы вторичного сырья

заготовка вторичного сырья

+ обработка вторичного сырья

сортировка вторичного сырья

**Что собой представляет разделение вторичного сырья по определенным признакам на классы, группы, виды?**

ресурсы вторичного сырья

заготовка вторичного сырья  
обработка вторичного сырья  
+ сортировка вторичного сырья

**Что собой представляет осуществление каких-либо технологических операций, которые ведут к изменению физического, химического или биологического характера, или состава отходов с целью их использования как материально-сырьевых ресурсов или с целью обезвреживания и безопасного удаления?**

+ переработка отходов  
обезвреживание отходов  
удаление отходов  
сортировка вторичного сырья

**Что собой представляет химическая, физическая или биологическая переработка отходов с целью ликвидации или уменьшения их опасности для людей и окружающей природной среды?**

переработка отходов  
+ обезвреживание отходов  
удаление отходов  
сортировка вторичного сырья

**Что собой представляет осуществление технологических операций, в том числе с изменением состояния, по складированию и хранению отходов с учетом предупредительных мер по ограничению их попадания в окружающую среду?**

переработка отходов  
обезвреживание отходов  
+ удаление отходов  
сортировка вторичного сырья

**К каким отходам относятся отвалы породы, зола и т.д.?**

+ неметаллические химически инертные отходы  
неметаллические химически активные отходы  
металлические, металлосодержащие отходы

**К каким отходам относятся резина, пластмассы и т.д.?**

неметаллические химически инертные отходы  
+ неметаллические химически активные отходы  
металлические, металлосодержащие отходы

**К каким отходам относятся окалина, шламы, шлаки и пр.?**

неметаллические химически инертные отходы  
неметаллические химически активные отходы  
+ металлические, металлосодержащие отходы



**К какому классу опасности требует отнесение наличие в отходах ртути, хромовокислого калия, треххлористой сурьмы, оксида мышьяка и других высокотоксичных веществ?**

- + первому
- второму
- третьему
- четвертому

**К какому классу опасности требует отнесение наличие в отходах хлористой меди, хлористого никеля, трехокисной сурьмы, азотнокислого свинца и др.?**

- первому
- + второму
- третьему
- четвертому

**К какому классу опасности требует отнесение наличие в отходах сернокислой меди, оксида свинца, щавелевокислой меди, четыреххлористого углерода?**

- первому
- второму
- + третьему
- четвертому

**Что собой представляет материал, получаемый спеканием при обжиге подготовленных гранул (зерен) песчано-глинистых пород, трепелов и других алюмосиликатных материалов, а также отходов от добычи, переработки и сжигания ископаемого твердого топлива (зола тепловых электростанций и отходы углеобогащения)?**

- керамзит
- термолит
- + аглопорит
- гранулированный шлак

**Что собой представляет материал, получаемый вспучиванием при обжиге подготовленных зерен из природных видов гидратированной слюды?**

- шлаковая пемза
- гранулированный шлак
- + вспученный вермикулит
- вспученный перлит

**Что собой представляет материал, получаемый вспучиванием при обжиге подготовленных зерен из вулканических водосодержащих пород (перлита, обсидиана и других водосодержащих стекол)?**

- шлаковая пемза
- гранулированный шлак
- вспученный вермикулит
- + вспученный перлит

**Что собой представляет материал, получаемый поризацией расплава шлаков металлургического и химического производства?**

+ шлаковая пемза

гранулированный шлак

вспученный вермикулит

вспученный перлит

**Что собой представляет стекловидная масса в металлургических, плавильных процессах, покрывающая поверхность жидкого металла, которая состоит из всплывших продуктов пустой породы с флюсами?**

+шлак

зола

вермикулит

отработанная формовочная смесь

Таблица 3 – Критерии оценки сформированности компетенций

Код и наименование индикатора достижения компетенции (части компетенции)	Критерии оценивания сформированности компетенции (части компетенции)		
	на базовом уровне	на повышенном уровне	
	соответствует оценке «удовлетворительно» 50-64% от максимального балла	соответствует оценке «хорошо» 65-85% от максимального балла	соответствует оценке «отлично» 86-100% от максимального балла
<p>ОПК-3.1. Формулирует научно-технические задачи в сфере профессиональной деятельности на основе знания проблем отрасли и опыта их решения</p> <p>ОПК-3.2. Осуществляет сбор и систематизирует информацию об опыте решения научно-технической задачи в сфере профессиональной деятельности</p> <p>ОПК-3.3. Выбирает методы решения, установления ограничений к решениям научно-технической задачи в сфере профессиональной деятельности на основе нормативно-технической документации и знания проблем отрасли и опыта их решения</p> <p>ОПК-3.4. Составляет перечень работ и ресурсов, необходимых для решения научно-технической задачи в сфере профессиональной деятельности</p> <p>ОПК-3.5. Разрабатывает и обосновывает выбор варианта решения научно-технической задачи в сфере профессиональной деятельности</p> <p>ОПК-6.1. Формулирование целей, постановка задачи исследований</p> <p>ОПК-6.2. Выбор способов и методик выполнения исследований</p> <p>ОПК-6.3. Составление программы для проведения исследований, определение потребности в ресурсах</p> <p>ОПК-6.4. Составление плана исследования с помощью методов факторного анализа</p> <p>ОПК-6.5. Выполнение и контроль выполнения эмпирических исследований объекта профессиональной деятельности</p>	<p>правильно решено от 50 до 64 % тестовых заданий, студент усвоил основное содержание разделов дисциплины, но имеет пробелы в усвоении материала, не препятствующие дальнейшему обучению</p>	<p>правильно решено 64 - 85 % тестовых заданий, студент показывает знание и понимание основных положений дисциплины, свободно оперирует терминами и понятиями разделов, однако имеет небольшие затруднения в изложении материала, на базовом уровне производит информационный поиск для решения исследовательских задач, использует информационные ресурсы по тематике проводимых исследований с соблю-</p>	<p>правильно решено 86-100 % тестовых заданий, студент показывает глубокое знание и понимание дисциплины, самостоятельно выделяет главные положения в области технологии строительных материалов, свободно оперирует терминами и понятиями дисциплины, на высоком уровне производит информационный поиск для решения исследовательских задач, использует информационные ресурсы по тематике проводимых ис-</p>

<p>ОПК-6.6. Обработка результатов эмпирических исследований с помощью методов математической статистики и теории вероятностей</p> <p>ОПК-6.7. Выполнение и контроль выполнения документальных исследований информации об объекте профессиональной деятельности</p> <p>ОПК-6.8. Документирование результатов исследований, оформление отчётной документации</p> <p>ОПК-6.9. Контроль соблюдения требований охраны труда при выполнении исследований</p> <p>ОПК-6.10. Формулирование выводов по результатам исследования</p> <p>ОПК-6.11. Представление и защита результатов проведённых исследований</p> <p>ПКос-5.2. Способен к организации и контролю формирования и ведения исполнительной и учётной документации по строительству объекта капитального строительства, сведений, документов и материалов по строительству объекта капитального строительства, включаемых в информационную модель объекта капитального строительства (при ее наличии)</p> <p>ПКос-6.2. Способен к организации и контролю принятия оперативных мер по устранению выявленных при строительном контроле недостатков и дефектов строительства объекта капитального строительства</p> <p>ПКос-7.1. Способен составить план выполнения научно-исследовательских работ и производить информационный поиск для решения исследовательских задач.</p> <p>ПКос-7.2. Способен к использованию информационных ресурсов и материально-технической базы по тематике проводимых исследований и (или) разработок с соблюдением нормативных и технических требований.</p> <p>ПКос-7.3. Способен формулировать результаты, полученные в ходе решения исследовательских задач</p>		<p>дением нормативных требований, формулирует результаты, полученные в ходе решения исследовательских задач, представляет научные результаты в форме публикаций и участвует в научных дискуссиях на научных мероприятиях</p>	<p>следований с соблюдением нормативных требований, формулирует результаты, полученные в ходе решения исследовательских задач, представляет научные результаты в форме публикаций и участвует в научных дискуссиях на научных мероприятиях</p>
------------------------------------------------------------------------------------------------------------------------------------------------------------------------------------------------------------------------------------------------------------------------------------------------------------------------------------------------------------------------------------------------------------------------------------------------------------------------------------------------------------------------------------------------------------------------------------------------------------------------------------------------------------------------------------------------------------------------------------------------------------------------------------------------------------------------------------------------------------------------------------------------------------------------------------------------------------------------------------------------------------------------------------------------------------------------------------------------------------------------------------------------------------------------------------------------------------------------------------------------------------------------------------------------------------------------------------------------------------------------------------------------------------------------------------------------------------------------------------------------------------------------------------------------------------------------------------------------------------------------------------------------	--	------------------------------------------------------------------------------------------------------------------------------------------------------------------------------------------------------------------------------	------------------------------------------------------------------------------------------------------------------------------------------------------------------------------------------------------------------------------------------------

## 2 ОЦЕНИВАНИЕ ПИСЬМЕННЫХ РАБОТ СТУДЕНТОВ

### 2.1. Оценивание письменных работ студентов, регламентируемых учебным планом

Письменных работ, регламентируемых учебным планом не предусмотрено.

### 2.2. Оценивание письменных работ студентов, не регламентируемых учебным планом

**Выполнение реферата на тему:**

**«Технология производства строительного материала, изделия или конструкции»**

В начале учебного семестра студенту выдается задание на выполнение реферата. Тематика реферата связана с материалом, конструкцией или изделием, используемом в научной работе студента. Тема реферата должна быть согласована с преподавателем.

Таблица 7 – Формируемые компетенции (или их части)

Код и наименование компетенции	Код и наименование индикатора достижения компетенции (части компетенции)	Оценочные материалы и средства
ОПК-3. Способен ставить и решать научно-технические задачи в области строительства, строительной индустрии и жилищно-коммунального хозяйства на основе знания проблем отрасли и опыта их решения профессионального взаимодействия ОПК-6. Способен осуществлять исследования объектов и процессов в области строительства и жилищно-коммунального хозяй-	ОПК-3.1. Формулирует научно-технические задачи в сфере профессиональной деятельности на основе знания проблем отрасли и опыта их решения ОПК-3.2. Осуществляет сбор и систематизирует информацию об опыте решения научно-технической задачи в сфере профессиональной деятельности ОПК-3.3. Выбирает методы решения, установления ограничений к решениям научно-технической задачи в сфере профессиональной деятельности на основе нормативно-	Собеседование по реферату (контрольные вопросы)

<p>ства ПКос-7 Способен к организации выполнения научно-исследовательских работ в соответствии с тематическим планом организации</p>	<p>технической документации и знания проблем отрасли и опыта их решения ОПК-3.4. Составляет перечень работ и ресурсов, необходимых для решения научно-технической задачи в сфере профессиональной деятельности ОПК-3.5. Разрабатывает и обосновывает выбор варианта решения научно-технической задачи в сфере профессиональной деятельности ОПК-6.1. Формулирование целей, постановка задачи исследований ОПК-6.2. Выбор способов и методик выполнения исследований ОПК-6.3. Составление программы для проведения исследований, определение потребности в ресурсах ОПК-6.4. Составление плана исследования с помощью методов факторного анализа ОПК-6.5. Выполнение и контроль выполнения эмпирических исследований объекта профессиональной деятельности ОПК-6.6. Обработка результатов эмпирических исследований с помощью методов математической статистики и теории вероятностей ОПК-6.7. Выполнение и контроль выполнения документальных исследований информации об объекте профессиональной деятельности ОПК-6.8. Документирование результатов исследований, оформление отчётной документации ОПК-6.9. Контроль соблюдения требований охраны труда при выполнении исследований ОПК-6.10. Формулирование выводов по результатам исследования</p>	
------------------------------------------------------------------------------------------------------------------------------------------	-------------------------------------------------------------------------------------------------------------------------------------------------------------------------------------------------------------------------------------------------------------------------------------------------------------------------------------------------------------------------------------------------------------------------------------------------------------------------------------------------------------------------------------------------------------------------------------------------------------------------------------------------------------------------------------------------------------------------------------------------------------------------------------------------------------------------------------------------------------------------------------------------------------------------------------------------------------------------------------------------------------------------------------------------------------------------------------------------------------------------------------------------------------------------------------------------------------------------------------------------------------------------------------------------------	--

	<p>ОПК-6.11. Представление и защита результатов проведённых исследований</p> <p>ПКос-7.1. Способен составить план выполнения научно-исследовательских работ и производить информационный поиск для решения исследовательских задач.</p> <p>ПКос-7.2. Способен к использованию информационных ресурсов и материально-технической базы по тематике проводимых исследований и (или) разработок с соблюдением нормативных и технических требований.</p> <p>ПКос-7.3. Способен формулировать результаты, полученные в ходе решения исследовательских задач</p>	
--	-----------------------------------------------------------------------------------------------------------------------------------------------------------------------------------------------------------------------------------------------------------------------------------------------------------------------------------------------------------------------------------------------------------------------------------------------------------------------------------------------------------------------------------------------------------	--

## Контрольные вопросы для собеседования по реферату

1. Какие характеристика материала влияют на его потребность?
2. Как осуществляется поставка сыпучих материалов на участок строительства?
3. Назовите основные виды материально-технических ресурсов.
4. Каким образом осуществляется планирование поставки строительных материалов, изделий и конструкций на участок строительства?
5. Какие исходные данные необходимы для расчета потребности в материалах?
6. Назовите методы определения объемов строительных работ.
7. Назовите основные виды материально-технических ресурсов.
8. Что такое методы исследования?
9. Приведите примеры универсальных и частных методов исследования.
10. Какие исследования основаны на эмпирическом методе?
11. Перечислите теоретические методы исследования.
12. Назовите количественные методы исследования.
13. Какие информационные ресурсы можно использовать для проведения научных исследований?
14. Что называют опытно-экспериментальной базой научных исследований и разработок?
15. Что называют приборной базой научных исследований и разработок?
16. Что необходимо понимать под информационным поиском для решения исследовательских задач?
17. Что такое научная, опытно-экспериментальная и приборная база по тематике проводимых исследований?
18. На основе каких данных формулируются результаты исследований?
19. Чем необходимо подкрепить результаты, полученные в ходе решения исследовательских задач?
20. Какие виды информации требуются для проведения исследования, эксперимента?
21. На основании каких документов осуществляется процедура выполнения исследования?
22. На основании каких принципов происходит формулировка выводов по итогам проведенных исследований?
23. Перечислите рецензируемые научные издания в области технологии производства строительных материалов, изделий и конструкций.
24. Назовите основные требования к оформлению научных публикаций в данной области.
25. Что должна отражать актуальность научной публикации в области технологии производства строительных материалов, изделий и конструкций?
26. Что является целью научной публикации?
27. Что такое научная новизна, чем она обоснована?
28. Что такое публикация в рецензируемых научных изданиях?
29. Назовите категории изданий, в которых может опубликоваться статья по технологии строительных материалов, изделий и конструкций?
30. Что такое научная дискуссия?
31. Назовите основные этапы научной дискуссии.



32. Какие факторы учитываются при организации научной дискуссии?

Таблица 8 – Критерии оценки реферата

Показатели	Количество баллов	
	минимальное	максимальное
Соблюдение срока выполнения реферата	2	5
Структура и содержание реферата	2	5
Соблюдение правил оформления реферата	2	5
Ответы на вопросы при собеседовании по реферату	2	5
Итого:	8	20

Таблица 9 – Критерии оценки сформированности компетенций по реферату

Код и наименование индикатора достижения компетенции (части компетенции)	Критерии оценивания сформированности компетенции (части компетенции)		
	на базовом уровне	на повышенном уровне	
	соответствует оценке «удовлетворительно» 50-64% от максимального балла	соответствует оценке «хорошо» 65-85% от максимального балла	соответствует оценке «отлично» 86-100% от максимального балла
<p>ОПК-3.1. Формулирует научно-технические задачи в сфере профессиональной деятельности на основе знания проблем отрасли и опыта их решения</p> <p>ОПК-3.2. Осуществляет сбор и систематизирует информацию об опыте решения научно-технической задачи в сфере профессиональной деятельности</p> <p>ОПК-3.3. Выбирает методы решения, установления ограничений к решениям научно-технической задачи в сфере профессиональной деятельности на основе нормативно-технической документации и знания проблем отрасли и опыта их решения</p> <p>ОПК-3.4. Составляет перечень работ и ресурсов, необходимых для решения научно-технической задачи в сфере профессиональной деятельности</p> <p>ОПК-3.5. Разрабатывает и обосновывает выбор варианта решения научно-технической задачи в сфере профессиональной деятельности</p> <p>ОПК-6.1. Формулирование целей, постановка задачи исследований</p> <p>ОПК-6.2. Выбор способов и методик выполнения исследований</p> <p>ОПК-6.3. Составление программы для проведения исследований, определение потребности в ресурсах</p>	<p>Владеет материалом по теме (может назвать основные технологические переделы производства строительного материала), но испытывает затруднения в поиске и анализе информации для решения поставленной задачи, допускает ошибки содержательного и оформительского характера</p>	<p>Владеет материалом по теме (может назвать основные технологические переделы производства строительного материала), но испытывает затруднения в поиске и анализе информации для решения поставленной задачи. Рассматривает возможные варианты технологии, но затрудняется сформулировать основные выводы. Использует существующие нормативные документы при оформлении работы. На базовом уровне производит информационный поиск для решения исследовательских задач, использует информационные ресурсы по</p>	<p>Владеет материалом по теме (может назвать основные технологические переделы производства строительного материала). Рассматривает возможные варианты технологии производства, анализирует информацию и может делать выводы по качеству производства материалов. Собирает и систематизирует исходные данные, выбирает методы решения, выполняет реферат с учетом выбора действующей нормативно-правовую документацию и современной нормативно-технической информации, оформляет реферат</p>

<p>ОПК-6.4. Составление плана исследования с помощью методов факторного анализа</p> <p>ОПК-6.5. Выполнение и контроль выполнения эмпирических исследований объекта профессиональной деятельности</p> <p>ОПК-6.6. Обработка результатов эмпирических исследований с помощью методов математической статистики и теории вероятностей</p> <p>ОПК-6.7. Выполнение и контроль выполнения документальных исследований информации об объекте профессиональной деятельности</p> <p>ОПК-6.8. Документирование результатов исследований, оформление отчётной документации</p> <p>ОПК-6.9. Контроль соблюдения требований охраны труда при выполнении исследований</p> <p>ОПК-6.10. Формулирование выводов по результатам исследования</p> <p>ОПК-6.11. Представление и защита результатов проведённых исследований</p> <p>ПКос-7.1. Способен составить план выполнения научно-исследовательских работ и производить информационный поиск для решения исследовательских задач.</p> <p>ПКос-7.2. Способен к использованию информационных ресурсов и материально-технической базы по тематике проводимых исследований и (или) разработок с соблюдением нормативных и технических требований.</p> <p>ПКос-7.3. Способен формулировать результаты, полученные в ходе решения исследовательских задач</p>		<p>тематике проводимых исследований с соблюдением нормативных требований, формулирует результаты, полученные в ходе решения исследовательских задач, представляет научные результаты в форме публикаций и участвует в научных дискуссиях на научных мероприятиях</p>	<p>соответствии с требованиями, на высоком уровне производит информационный поиск для решения исследовательских задач, использует информационные ресурсы по тематике проводимых исследований с соблюдением нормативных требований, формулирует результаты, полученные в ходе решения исследовательских задач, представляет научные результаты в форме публикаций и участвует в научных дискуссиях на научных мероприятиях</p>
-------------------------------------------------------------------------------------------------------------------------------------------------------------------------------------------------------------------------------------------------------------------------------------------------------------------------------------------------------------------------------------------------------------------------------------------------------------------------------------------------------------------------------------------------------------------------------------------------------------------------------------------------------------------------------------------------------------------------------------------------------------------------------------------------------------------------------------------------------------------------------------------------------------------------------------------------------------------------------------------------------------------------------------------------------------------------------------------------------------------------------------------------------------------------------------------------------------------------------------------------------------------------------------------	--	----------------------------------------------------------------------------------------------------------------------------------------------------------------------------------------------------------------------------------------------------------------------	-------------------------------------------------------------------------------------------------------------------------------------------------------------------------------------------------------------------------------------------------------------------------------------------------------------------------------------------------------------------------------------------------------------------------------

### 3 ОПРЕДЕЛЕНИЕ РЕЗУЛЬТАТА ПРОМЕЖУТОЧНОЙ АТТЕСТАЦИИ

Форма промежуточной аттестации по дисциплине зачет / экзамен.

#### ОЦЕНОЧНЫЕ МАТЕРИАЛЫ И СРЕДСТВА ДЛЯ ПРОВЕРКИ СФОРМИРОВАННОСТИ КОМПЕТЕНЦИЙ

ОПК-3. Способен ставить и решать научно-технические задачи в области строительства, строительной индустрии и жилищно-коммунального хозяйства на основе знания проблем отрасли и опыта их решения

#### Задания закрытого типа

*Выберите один правильный вариант ответа:*

**Какой способ добычи природных каменных материалов является основным для рыхлых горных пород?**

+открытым способом с помощью машин или с помощью гидромеханизации  
взрывом  
распиловкой

**Что происходит в процессе испарения воды из сырца вследствие уменьшения толщины водных оболочек вокруг частиц глины, возникновения в порах сырца менисков и сил капиллярного давления, стремящихся сблизить частицы?**

+воздушная усадка  
огневая усадка  
полная усадка

**Из каких компонентов состоит асфальтобетон?**

+ щебень, минеральный порошок и битум  
песок, минеральный порошок и битум  
щебень, минеральный порошок и деготь  
песок, минеральный порошок и деготь

**К какой группе технических свойств относятся прочность, твердость, упругость, пластичность, хрупкость?**

физические свойства  
+механические свойства  
химические свойства  
долговечность и надежность

#### Задания открытого типа

*Дополните*

1. Гигроскопичность материала – это свойство капиллярно-пористого материала поглощать водяной \_\_\_\_\_ из влажного воздуха.

**Правильный ответ:** пар

2. Основным принципом организационно-технологического проектирования реконструкции является максимальное \_\_\_\_\_ строительномонтажных работ с производственными процессами реконструируемого предприятия.

**Правильный ответ:** совмещение

3. Водонепроницаемость материала – это свойство материала сопротивляться проникновению воды под \_\_\_\_\_.

**Правильный ответ:** давлением

4. Остатки сырья, материалов и полуфабрикатов, образующиеся в процессе производства продукции, которые частично или полностью утратили свои качества и не соответствуют стандартам – это \_\_\_\_\_ производства.

**Правильный ответ:** отходы

5. Различные, бывшие в употреблении изделия и вещества, восстановление которых экономически нецелесообразно – это \_\_\_\_\_ потребления.

**Правильный ответ:** отходы

6. \_\_\_\_\_ вермикулит – это материал, получаемый вспучиванием при обжиге подготовленных зерен из природных видов гидратированной слюды

**Правильный ответ:** вспученный

7. Доломит, гипс, ангидрит, бокситы – это группа \_\_\_\_\_ горных пород хемогенных.

**Правильный ответ:** осадочных

8. Трепел, диатомит, опока, мел - это группа осадочных \_\_\_\_\_ пород органогенных.

**Правильный ответ:** горных

9. Портландцемент и его разновидности, романцемент, глиноземистый цемент – это группа \_\_\_\_\_ вяжущих веществ.

**Правильный ответ:** гидравлических

10. Известь, гипс, магнезиальные вяжущие, жидкое стекло – это группа \_\_\_\_\_ вяжущих веществ.

**Правильный ответ:** воздушных

11. Известково-кремнеземистые, известково-шлаковые вяжущие – это группа \_\_\_\_\_ автоклавного твердения.

**Правильный ответ:** вяжущих

12. Сроки схватывания быстротвердеющих гипсовых вяжущих: начало не ранее 2 мин, конец не позднее \_\_\_\_\_ мин.

**Правильный ответ:** 15

ОПК-6. Способен осуществлять исследования объектов и процессов в области строительства и жилищно-коммунального хозяйства

### **Задания закрытого типа**

**Выберите один правильный вариант ответа:**

**Укажите определение гигроскопичности материала.**

+свойство капиллярно-пористого материала поглощать водяной пар из влажного воздуха

способность материала поглощать и удерживать воду

свойство материала сопротивляться проникновению воды под давлением

относительное содержание влаги в материале

**Укажите определение водонепроницаемости материала.**

свойство капиллярно-пористого материала поглощать водяной пар из влажного воздуха

способность материала поглощать и удерживать воду

+свойство материала сопротивляться проникновению воды под давлением

относительное содержание влаги в материале

**Укажите определение водопоглощения.**

свойство капиллярно-пористого материала поглощать водяной пар из влажного воздуха

+способность материала поглощать и удерживать воду

свойство материала сопротивляться проникновению воды под давлением

относительное содержание влаги в материале

**Укажите определение влажности материала.**

свойство капиллярно-пористого материала поглощать водяной пар из влажного воздуха

способность материала поглощать и удерживать воду

свойство материала сопротивляться проникновению воды под давлением

+относительное содержание влаги в материале

### **Задания открытого типа**

**Дополните**

1. Свойство материала передавать тепло от одной поверхности к другой – это \_\_\_\_\_ материала.

**Правильный ответ:** теплопроводность

2. Теплоемкость материала – это количество тепла, которое необходимо сообщить 1 кг данного материала, чтобы повысить его \_\_\_\_\_ на 1°C.

**Правильный ответ:** температуру

3. \_\_\_\_\_ материала - свойство материала выдерживать длительное воздействие высокой температуры (от 1580°C и выше), не размягчаясь и не деформируясь.

**Правильный ответ:** огнеупорность

4. \_\_\_\_\_ материала – это свойство материала сопротивляться действию огня при пожаре в течение определенного времени.

**Правильный ответ:** огнестойкость

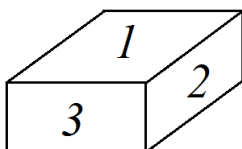
5. \_\_\_\_\_ глины – это свойство во влажном состоянии принимать под влиянием внешнего воздействия желаемую форму без образования разрывов и трещин и сохранять полученную форму при последующих сушке и обжиге.

**Правильный ответ:** Пластичность

6. \_\_\_\_\_ глины – это свойство уплотняться при обжиге и образовывать камнеподобный черепок.

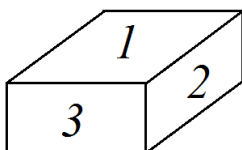
**Правильный ответ:** спекаемость

7. Укажите номер грани кирпича называемой постель.



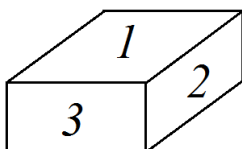
**Правильный ответ:** 1

8. Укажите номер грани кирпича называемой тычок.



**Правильный ответ:** 3

9. Укажите номер грани кирпича называемой ложок.



**Правильный ответ:** 2

10. Техническое свойство бетонной смеси характеризуют временем (сек.) вибрирования, необходимым для выравнивания и уплотнения предварительно

отформованного конуса бетонной смеси в специальном приборе называется

**Правильный ответ:** жесткость

11. Явление увеличения деформаций бетона во времени при действии постоянной статической нагрузки – это \_\_\_\_\_.

**Правильный ответ:** ползучесть

12. При значении прочности бетона не менее \_\_\_\_\_ % от проектной можно производить расплубливание предварительно напряженных конструкций.

**Правильный ответ:** 80

ПКос-5 Способен к управлению строительством объектов капитального строительства

**Задания закрытого типа**

*Выберите один правильный вариант ответа:*

**На примере маркировки фундаментного блока ФБС24.4.6-Т ГОСТ 13579-78 указать, что обозначает цифра 6 в условном обозначении.**

ширина блока, равная 600 мм

ширина блока, равная 580 мм

высота блока, равная 600 мм

+высота блока, равная 580 мм

**Какой вид железобетонных изделий не только предупреждает появление трещин в растянутом бетоне, но и позволяет снизить массу железобетонных конструкций, увеличить их жесткость, повысить долговечность и сократить расход арматуры?**

+с предварительным напряжением арматуры

с обычным армированием из тяжелых бетонов

из силикатных бетонов автоклавного твердения

**Задания открытого типа**

*Дополните*

1. Бетоны плотностью более 2500 кг/м<sup>3</sup> относят к особо \_\_\_\_\_?

**Правильный ответ:** тяжелым

2. Бетоны плотностью 1800-2500 кг/м<sup>3</sup> относят к \_\_\_\_\_ бетонам?

**Правильный ответ:** тяжелым



3. Бетоны плотностью менее 500 кг/м<sup>3</sup> относят к особо \_\_\_\_\_ теплоизоляционным?

**Правильный ответ:** лёгким

4. Сроки схватывания портландцемента: начало не ранее \_\_\_\_\_ мин., конец не позднее 10 часов.

**Правильный ответ:** 45

ПКос-6 Способен осуществлять строительный контроль строительства объектов капитального строительства

### **Задания закрытого типа**

*Выберите один правильный вариант ответа:*

**Укажите метод оценки подвижности растворной смеси.**

- +погружение стандартного конуса
- погружение пестика (прибор Вика)
- распływ конуса на встряхивающем столике
- осадка стандартного конуса

**Каковы ограничения по потере массы керамзита при попеременном замораживании и оттаивании?**

- + не более 10%
- не более 5%
- не более 15%
- не более 20%

### **Задания открытого типа**

*Дополните*

1. Наклон волокон \_\_\_\_\_ снижает ее прочность на растяжение вдоль волокон и изгиб, затрудняет механическую обработку (строжку и теску).

**Правильный ответ:** древесины

2. Химические окраски древесины не влияют на физико-механические \_\_\_\_\_ древесины, но изменяют ее цвет и блеск.

**Правильный ответ:** свойства

3. Покоробленность древесины изменяет форму пилопродукции и деталей, затрудняет их обработку, раскрой и \_\_\_\_\_ по назначению.

**Правильный ответ:** использование

4. Хлорид натрия и сульфат натрия, вводимые при производстве \_\_\_\_\_ являются осветлителями.

**Правильный ответ:** стекла

5. В марке чугуна СЧ12-28 цифра 12 является допустимым \_\_\_\_\_ прочности при растяжении.

**Правильный ответ:** пределом

6. В марке чугуна СЧ12-28 цифра 28 является пределом \_\_\_\_\_ при изгибе.

**Правильный ответ:** прочности

ПКос-7. Способен к организации выполнения научно-исследовательских работ в соответствии с тематическим планом организации

**Задания закрытого типа**

***Выберите один правильный вариант ответа:***

**Укажите материалы для изготовления тяжелого бетона на цементных вяжущих.**

+цементное вяжущее, плотный крупный и мелкий заполнитель  
цементное вяжущее, пористый крупный заполнитель, плотный или пористый мелкий заполнитель  
цементное, шлаковое или известковое вяжущее, кремнеземистый компонент, порообразователь  
цементное вяжущее, пористый крупный заполнитель, плотный или пористый мелкий заполнитель, воздухововлекающие пено- или газообразующие добавки

**Укажите материалы для изготовления ячеистого бетона.**

цементное вяжущее, плотный крупный и мелкий заполнитель  
цементное вяжущее, пористый крупный заполнитель, плотный или пористый мелкий заполнитель  
+цементное, шлаковое или известковое вяжущее, кремнеземистый компонент, порообразователь  
цементное вяжущее, пористый крупный заполнитель, плотный или пористый мелкий заполнитель, воздухововлекающие пено- или газообразующие добавки

**Укажите материалы для изготовления легкого бетона.**

цементное вяжущее, плотный крупный и мелкий заполнитель  
+цементное вяжущее, пористый крупный заполнитель, плотный или пористый мелкий заполнитель  
цементное, шлаковое или известковое вяжущее, кремнеземистый компонент, порообразователь  
цементное вяжущее, пористый крупный заполнитель, плотный или пористый мелкий заполнитель, воздухововлекающие пено- или газообразующие добавки

## Задания открытого типа

### Дополните

1.

$$W_M = \frac{m_B - m_C}{m_C} \cdot 100$$

это формула для определения \_\_\_\_\_ по массе.

**Правильный ответ:** водопоглощения

2.

$$W_O = \frac{m_B - m_C}{V_e} \cdot 100$$

это формула для определения \_\_\_\_\_ по массе.

**Правильный ответ:** водопоглощения

3. Свойство материала выдерживать длительное воздействие высокой температуры (от 1580°C и выше), не размягчаясь и не деформируясь это \_\_\_\_\_ материала.

**Правильный ответ:** огеупорность

4. Антраценовое масло, каменноугольное масло, сланцевое масло – это водо-\_\_\_\_\_ антисептики.

**Правильный ответ:** нерастворимые

5. Стекло – это аморфное тело, получаемое в результате переохлаждения расплава независимо от его химического состава и температурной области затвердения и обладающее в результате постепенного увеличения вязкости свойствами \_\_\_\_\_ тела.

**Правильный ответ:** твердого

6. Шамот, дегидратированная глина, песок, зола ТЭС, гранулированный шлак являются отощачивающими \_\_\_\_\_, вводимыми в состав керамической массы.

**Правильный ответ:** добавками

7. \_\_\_\_\_ – это зернистый керамический материал (с зернами 0,14-2 мм), получаемый измельчением глины, предварительно обожженной при той же температуре, при которой обжигаются изделия.

**Правильный ответ:** шамот

8. \_\_\_\_\_ – это ковкий железоуглеродистый сплав с содержанием углерода до 2%

**Правильный ответ:** сталь

9. Ползучесть – это явление увеличения деформаций бетона во времени при действии постоянной статической \_\_\_\_\_.

**Правильный ответ:** нагрузки

Окончательные результаты обучения (формирования компетенций) определяются посредством перевода баллов, набранных студентом в процессе освоения дисциплины, в оценки:

– базовый уровень сформированности компетенции считается достигнутым, если результат обучения соответствует оценке «удовлетворительно» (50 до 64 рейтинговых баллов);

– повышенный уровень сформированности компетенции считается достигнутым, если результат обучения соответствует оценкам «хорошо» (65-85 рейтинговых баллов) и «отлично» (86-100 рейтинговых баллов).

#### **4 ПОРЯДОК ПРОВЕДЕНИЯ ПОВТОРНОЙ ПРОМЕЖУТОЧНОЙ АТТЕСТАЦИИ**

Форма промежуточной аттестации по дисциплине *зачет /экзамен*.

Повторная промежуточная аттестация по дисциплине проводится с использованием заданий для оценки сформированности компетенций на базовом уровне по всем модулям, входящим в структуру дисциплины за семестр, по итогам которого студент имеет академическую задолженность.

**Оценочные материалы и средства для проведения повторной промежуточной аттестации** выбираются из числа оценочных средств по модулям (разделам), которые не освоены студентом.

*Примечание:*

Дополнительные контрольные испытания проводятся для студентов, набравших менее **50 баллов** (в соответствии с «Положением о модульно-рейтинговой системе»).

Форма промежуточной аттестации *зачет*

Таблица 10 – Критерии оценки сформированности компетенций по повторной промежуточной аттестации

Код и наименование индикатора достижения компетенции (части компетенции)	Критерии оценивания сформированности компетенции (части компетенции)
<p>ОПК-3.1. Формулирует научно-технические задачи в сфере профессиональной деятельности на основе знания проблем отрасли и опыта их решения</p> <p>ОПК-3.2. Осуществляет сбор и систематизирует информацию об опыте решения научно-технической задачи в сфере профессиональной деятельности</p> <p>ОПК-3.3. Выбирает методы решения, установления ограничений к решениям научно-технической задачи в сфере профессиональной деятельности на основе нормативно-технической документации и знания проблем отрасли и опыта их решения</p> <p>ОПК-3.4. Составляет перечень работ и ресурсов, необходимых для решения научно-технической задачи в сфере профессиональной деятельности</p> <p>ОПК-3.5. Разрабатывает и обосновывает выбор варианта решения научно-технической задачи в сфере профессиональной деятельности</p> <p>ОПК-6.1. Формулирование целей, постановка задачи исследований</p> <p>ОПК-6.2. Выбор способов и методик выполнения исследований</p> <p>ОПК-6.3. Составление программы для проведения исследований, определение потребности в ресурсах</p> <p>ОПК-6.4. Составление плана исследования с помощью методов факторного анализа</p> <p>ОПК-6.5. Выполнение и контроль выполнения эмпирических исследований объекта профессиональной деятельности</p> <p>ОПК-6.6. Обработка результатов эмпирических исследований с помощью методов математической статистики и теории вероятностей</p> <p>ОПК-6.7. Выполнение и контроль выполнения документальных исследований информации об объекте профессиональной деятельности</p> <p>ОПК-6.8. Документирование результатов исследований, оформление отчётной документации</p> <p>ОПК-6.9. Контроль соблюдения требований охраны труда при выполнении исследований</p> <p>ОПК-6.10. Формулирование выводов по результатам</p>	<p>соответствует оценке «зачтено»</p> <p>50-64% от максимального балла</p> <p>Студент усвоил основное содержание разделов дисциплины, но имеет пробелы в усвоении материала, не препятствующие дальнейшему обучению.</p> <p>Владеет материалом по теме (может выполнить реферат на заданную тематику, с замечаниями и исправлениями), но испытывает затруднения в поиске и анализе информации для решения поставленной задачи.</p>

<p>исследования</p> <p>ОПК-6.11. Представление и защита результатов проведённых исследований</p> <p>ПКос-5.2. Способен к организации и контролю формирования и ведения исполнительной и учетной документации по строительству объекта капитального строительства, сведений, документов и материалов по строительству объекта капитального строительства, включаемых в информационную модель объекта капитального строительства (при ее наличии)</p> <p>ПКос-6.2. Способен к организации и контролю принятия оперативных мер по устранению выявленных при строительном контроле недостатков и дефектов строительства объекта капитального строительства</p> <p>ПКос-7.1. Способен составить план выполнения научно-исследовательских работ и производить информационный поиск для решения исследовательских задач.</p> <p>ПКос-7.2. Способен к использованию информационных ресурсов и материально-технической базы по тематике проводимых исследований и (или) разработок с соблюдением нормативных и технических требований.</p> <p>ПКос-7.3. Способен формулировать результаты, полученные в ходе решения исследовательских задач</p>	
-----------------------------------------------------------------------------------------------------------------------------------------------------------------------------------------------------------------------------------------------------------------------------------------------------------------------------------------------------------------------------------------------------------------------------------------------------------------------------------------------------------------------------------------------------------------------------------------------------------------------------------------------------------------------------------------------------------------------------------------------------------------------------------------------------------------------------------------------------------------------------------------------------------------------------------------------------------------------------------------------------------------------------------------------------------------------------------------------------------------------------------------	--

**Форма промежуточной аттестации *экзамен***

Таблица 11 – Критерии оценки сформированности компетенций по повторной промежуточной аттестации

Код и наименование индикатора достижения компетенции (части компетенции)	Критерии оценивания сформированности компетенции (части компетенции)
	на базовом уровне соответствует оценке «удовлетворительно» 50-64% от максимального балла
<p>ОПК-3.1. Формулирует научно-технические задачи в сфере профессиональной деятельности на основе знания проблем отрасли и опыта их решения</p> <p>ОПК-3.2. Осуществляет сбор и систематизирует информацию об опыте решения научно-технической задачи в сфере профессиональной деятельности</p> <p>ОПК-3.3. Выбирает методы решения, установления ограничений к решениям научно-технической задачи в сфере профессиональной деятельности на ос-</p>	<p>Студент усвоил основное содержание разделов дисциплины, но имеет пробелы в усвоении материала, не препятствующие дальнейшему обучению. Владеет материалом по теме (может выполнить реферат по технологии строительных материалов, с замечаниями и ис-</p>

нове нормативно-технической документации и знания проблем отрасли и опыта их решения

ОПК-3.4. Составляет перечень работ и ресурсов, необходимых для решения научно-технической задачи в сфере профессиональной деятельности

ОПК-3.5. Разрабатывает и обосновывает выбор варианта решения научно-технической задачи в сфере профессиональной деятельности

ОПК-6.1. Формулирование целей, постановка задачи исследований

ОПК-6.2. Выбор способов и методик выполнения исследований

ОПК-6.3. Составление программы для проведения исследований, определение потребности в ресурсах

ОПК-6.4. Составление плана исследования с помощью методов факторного анализа

ОПК-6.5. Выполнение и контроль выполнения эмпирических исследований объекта профессиональной деятельности

ОПК-6.6. Обработка результатов эмпирических исследований с помощью методов математической статистики и теории вероятностей

ОПК-6.7. Выполнение и контроль выполнения документальных исследований информации об объекте профессиональной деятельности

ОПК-6.8. Документирование результатов исследований, оформление отчётной документации

ОПК-6.9. Контроль соблюдения требований охраны труда при выполнении исследований

ОПК-6.10. Формулирование выводов по результатам исследования

ОПК-6.11. Представление и защита результатов проведённых исследований

ПКос-5.2. Способен к организации и контролю формирования и ведения исполнительной и учётной документации по строительству объекта капитального строительства, сведений, документов и материалов по строительству объекта капитального строительства, включаемых в информационную модель объекта капитального строительства (при ее наличии)

ПКос-6.2. Способен к организации и контролю принятия оперативных мер по устранению выявленных при строительном контроле недостатков и дефектов строительства объекта капитального строительства

ПКос-7.1. Способен составить план выполнения научно-исследовательских работ и производить информационный поиск для решения исследова-

правлениями), но испытывает затруднения в поиске и анализе информации для решения поставленной задачи.

<p>тельских задач.</p> <p>ПКос-7.2. Способен к использованию информационных ресурсов и материально-технической базы по тематике проводимых исследований и (или) разработок с соблюдением нормативных и технических требований.</p> <p>ПКос-7.3. Способен формулировать результаты, полученные в ходе решения исследовательских задач</p>	
------------------------------------------------------------------------------------------------------------------------------------------------------------------------------------------------------------------------------------------------------------------------------------------------------------------------------------------	--