

Документ подписан простой электронной подписью

Информация о владельце:

ФИО: Волхонов Михаил Мининвич

Должность: Вicedeка

Дата подписания: 28.09.2023 09:35:41

Уникальный программный ключ:

b2dc75470204bc2b7ec58d577a1b983ee223ea27559d45aa8c272df0610c6c81

МИНИСТЕРСТВО СЕЛЬСКОГО ХОЗЯЙСТВА РОССИЙСКОЙ ФЕДЕРАЦИИ
ФЕДЕРАЛЬНОЕ ГОСУДАРСТВЕННОЕ БЮДЖЕТНОЕ ОБРАЗОВАТЕЛЬНОЕ УЧРЕЖДЕНИЕ
ВЫСШЕГО ОБРАЗОВАНИЯ
«КОСТРОМСКАЯ ГОСУДАРСТВЕННАЯ СЕЛЬСКОХОЗЯЙСТВЕННАЯ АКАДЕМИЯ»

УТВЕРЖДАЮ

декан электроэнергетического факультета

Рожнов А.В.

14 июня 2023 года

ФОНД ОЦЕНОЧНЫХ СРЕДСТВ

по дисциплине

«Техника высоких напряжений»

| | |
|--------------------------|--|
| Направление подготовки | <u>13.03.02 Электроэнергетика и электротехника</u> |
| Направленность (профиль) | <u>Электроснабжение</u> |
| Квалификация выпускника | <u>бакалавр</u> |
| Формы обучения | <u>очная, заочная</u> |
| Сроки освоения ОПОП ВО | <u>4 года, 4 года 7 мес.</u> |

Фонд оценочных средств предназначен для оценивания сформированности компетенций по дисциплине «Техника высоких напряжений».

Разработчик:
заведующий кафедрой
информационных
технологий в электроэнергетике
Солдатов В.А. _____

Утвержден на заседании кафедры информационных технологий в электроэнергетике, протокол №8 от «25» апреля 2023 года.

Заведующий кафедрой Солдатов В.А. _____

Согласовано:
Председатель методической комиссии электроэнергетического факультета
протокол №5 от «13» июня 2023 года.

Яблоков А.С. _____

Паспорт фонда оценочных средств

Таблица 1

| Модуль дисциплины | Формируемые компетенции или их части | Оценочные материалы и средства | Количество |
|---|---|---|------------|
| Основные положения курса. Классификация видов электрических полей. Основные виды ионизационных процессов. Виды эмиссии | ПКос-2. Способен осуществлять оценку технического состояния кабельных и воздушных линий электропередачи | Индивидуальное домашнее задание Тестирование | 13 23 |
| Явление электроотрицательности. Понятие плазмы. Степень ионизации. Уравнение Саха. Понятие «лавина электронов». Лавинная форма развития разряда. Стример. Стримерная форма развития разряда | | Индивидуальное домашнее задание Тестирование | 5 20 |
| Разряд в резконеоднородных полях. Закон Пашена. Закономерности возникновения и развития основных видов электрических разрядов в газах: коронный, искровой, дуговой, поверхностный. Лидерная форма разряда. Молния | | Индивидуальное домашнее задание Тестирование | 5 30 |
| Понятие о частичных разрядах. Время запаздывания разряда. Общая характеристика и теории пробоя жидких диэлектриков. Механизмы пробоя твердых диэлектриков: электрический, тепловой, электрическое старение | | Индивидуальное домашнее задание Тестирование | 5 21 |
| Классификация изоляции. Виды внутренней изоляции. Линейная и аппаратно-станционная изоляция. Изоляция ЛЭП. Гирлянды изоляторов. Опорные и проходные изоляторы | | Индивидуальное домашнее задание Тестирование | 5 20 |
| Вводы. Изоляция мощных трансформаторов, конденсаторов, кабелей, электрических машин. Новые перспективные разработки в области изоляции | | Индивидуальное домашнее задание Тестирование | 5 20 |
| Методы и устройства получения высоких переменных, постоянных и импульсных напряжений. Генератор импульсных напряжений Аркадьева-Маркса. Генератор импульсных токов | | Индивидуальное домашнее задание Тестирование | 8 20 |
| Классификация перенапряжений. Уровни и координация изоляции. Волновые процессы в линиях и трансформаторах | | Индивидуальное домашнее задание Тестирование | 10 20 |
| Грозовые перенапряжения. Параметры молнии. Зоны защиты молниеотводов | | Индивидуальное домашнее задание Тестирование | 6 20 |
| Внутренние перенапряжения | | Индивидуальное домашнее задание Тестирование | 6 20 |

1 ОЦЕНОЧНЫЕ МАТЕРИАЛЫ, НЕОБХОДИМЫЕ ДЛЯ ОЦЕНКИ ЗНАНИЙ, УМЕНИЙ И НАВЫКОВ ДЕЯТЕЛЬНОСТИ В ПРОЦЕССЕ ОСВОЕНИЯ ДИСЦИПЛИНЫ

Таблица 2 – Формируемые компетенции

| Код и наименование компетенции | Код и наименование индикатора достижения компетенции (части компетенции) | Оценочные материалы и средства |
|--|---|--|
| 1 | 2 | 3 |
| Основные положения курса. Классификация видов электрических полей. Основные виды ионизационных процессов. Виды эмиссии | | |
| ПКос-2. Способен осуществлять оценку технического состояния кабельных и воздушных линий электропередачи | ИД-1 _{ПКос-2} . Осуществляет оценку технического состояния кабельных и воздушных линий электропередачи | Индивидуальное домашнее задание Тестирование |
| Явление электроотрицательности. Понятие плазмы. Степень ионизации. Уравнение Саха. Понятие «лавина электронов». Лавинная форма развития разряда. Стример. Стримерная форма развития разряда | | |
| ПКос-2. Способен осуществлять оценку технического состояния кабельных и воздушных линий электропередачи | ИД-1 _{ПКос-2} . Осуществляет оценку технического состояния кабельных и воздушных линий электропередачи | Индивидуальное домашнее задание Опрос Тестирование |
| Разряд в резконеоднородных полях. Закон Пашена. Закономерности возникновения и развития основных видов электрических разрядов в газах: коронный, искровой, дуговой, поверхностный. Лидерная форма разряда. Молния | | |
| ПКос-2. Способен осуществлять оценку технического состояния кабельных и воздушных линий электропередачи | ИД-1 _{ПКос-2} . Осуществляет оценку технического состояния кабельных и воздушных линий электропередачи | Индивидуальное домашнее задание Тестирование |
| Понятие о частичных разрядах. Время запаздывания разряда. Общая характеристика и теории пробоя жидких диэлектриков. Механизмы пробоя твердых диэлектриков: электрический, тепловой, электрическое старение | | |
| ПКос-2. Способен осуществлять оценку технического состояния кабельных и воздушных линий электропередачи | ИД-1 _{ПКос-2} . Осуществляет оценку технического состояния кабельных и воздушных линий электропередачи | Индивидуальное домашнее задание Тестирование |
| Классификация изоляции. Виды внутренней изоляции. Линейная и аппаратно-станционная изоляция. Изоляция ЛЭП. Гирлянды изоляторов. Опорные и проходные изоляторы | | |
| ПКос-2. Способен осуществлять оценку технического состояния кабельных и воздушных линий электропередачи | ИД-1 _{ПКос-2} . Осуществляет оценку технического состояния кабельных и воздушных линий электропередачи | Индивидуальное домашнее задание Тестирование |
| Вводы. Изоляция мощных трансформаторов, конденсаторов, кабелей, электрических машин. Новые перспективные разработки в области изоляции | | |
| ПКос-2. Способен осуществлять оценку технического состояния кабельных и воздушных линий электропередачи | ИД-1 _{ПКос-2} . Осуществляет оценку технического состояния кабельных и воздушных линий электропередачи | Индивидуальное домашнее задание Тестирование |

| 1 | 2 | 3 |
|---|---|---|
| Методы и устройства получения высоких переменных, постоянных и импульсных напряжений. Генератор импульсных напряжений Аркадьева-Маркса. Генератор импульсных токов | | |
| ПКос-2. Способен осуществлять оценку технического состояния кабельных и воздушных линий электропередачи | ИД-1 _{ПКос-2} . Осуществляет оценку технического состояния кабельных и воздушных линий электропередачи | Индивидуальное домашнее задание Тестирование |
| Классификация перенапряжений. Уровни и координация изоляции. Волновые процессы в линиях и трансформаторах | | |
| ПКос-2. Способен осуществлять оценку технического состояния кабельных и воздушных линий электропередачи | ИД-1 _{ПКос-2} . Осуществляет оценку технического состояния кабельных и воздушных линий электропередачи | Индивидуальное домашнее задание Тестирование |
| Грозовые перенапряжения. Параметры молнии. Зоны защиты молниеотводов | | |
| ПКос-2. Способен осуществлять оценку технического состояния кабельных и воздушных линий электропередачи | ИД-1 _{ПКос-2} . Осуществляет оценку технического состояния кабельных и воздушных линий электропередачи | Индивидуальное домашнее задание Тестирование |
| Внутренние перенапряжения | | |
| ПКос-2. Способен осуществлять оценку технического состояния кабельных и воздушных линий электропередачи | ИД-1 _{ПКос-2} . Осуществляет оценку технического состояния кабельных и воздушных линий электропередачи | Индивидуальное домашнее задание Тестирование |

Оценочные материалы и средства для проверки сформированности компетенций

Модуль 1: Основные положения курса. Классификация видов электрических полей. Основные виды ионизационных процессов. Виды эмиссии

Компьютерное тестирование (ТСк)

Выберите один правильный вариант ответа и нажмите кнопку «далее»

Для чего повышают напряжение в ЛЭП? (указать неправильный ответ)

- для снижения потерь энергии
- для уменьшения тока
- +для увеличения тока
- для увеличения дальности передачи

Какого максимального значения достигает номинальное напряжение ЛЭП?

- 220 кВ
- 500 кВ
- 750 кВ
- +1150 кВ

Основная причина выхода из строя высоковольтного оборудования:

- +отказы изоляции
- обрывы проводов
- падение опор ЛЭП
- схлестывание проводов

Какие изоляционные материалы не используются в высоковольтном оборудовании?

- газообразные
- жидкие
- твердые
- +плазменные

На какие виды разделяют изоляцию?

- естественная и искусственная
- органическая и неорганическая
- +внешняя и внутренняя
- съёмная и несъёмная

Какой формы электрического поля не существует?

- однородное
- +умеренно однородное
- слабонеоднородное
- резконеоднородное

Какой из нижеприведенных примеров является примером однородного поля?

- +поле между плоскопараллельными электродами
- поле в системе шар-шар
- поле в системе стержень-стержень
- поле в системе стержень-плоскость

Коэффициент неоднородности рассчитывается по формуле:

$$K_H = \frac{E_{cp}}{E_{макс}}$$
$$+ K_H = \frac{E_{макс}}{E_{cp}}$$
$$K_H = \frac{E_{макс}}{E_{мин}}$$
$$K_H = \frac{E_{мин}}{E_{макс}}$$

Средняя напряженность электрического поля определяется по формуле:

$$+ E_{cp} = \frac{U}{S}$$

$$E_{cp} = \frac{S}{U}$$

$$E_{cp} = \frac{E_{\text{макс}}}{E_{\text{мин}}}$$

$$E_{cp} = \frac{E_{\text{мин}}}{E_{\text{макс}}}$$

Средняя и максимальная напряженность электрического поля для коаксиальных кабелей определяется по формулам:

$$E_{\text{макс}} = \frac{U}{r \cdot \ln \frac{R}{r}}; E_{cp} = \frac{U}{R - r}$$

$$E_{\text{макс}} = \frac{U}{r \cdot \ln \frac{R}{r}}; E_{cp} = \frac{U}{r + R}$$

$$+ E_{\text{макс}} = \frac{U}{r \cdot \ln \frac{R}{r}}; E_{cp} = \frac{U}{R - r}$$

$$E_{\text{макс}} = \frac{U}{r \cdot \ln \frac{R}{r}}; E_{cp} = \frac{U}{R + r}$$

Коэффициент неоднородности для однородного поля составляет:

$$K_H = 0$$

$$0 < K_H < 1$$

$$+ K_H = 1$$

$$1 < K_H < 3$$

Если электроды имеют одинаковую форму и размеры, и отсутствует заземление какого-либо из них, то такая система электродов называется:

несимметричной

+ симметричной

однородной

резконеоднородной

Если электроды имеют отличающуюся конфигурацию, размеры или один из них заземлен, то такая система электродов называется:

несимметричной

+ симметричной

однородной

резконеоднородной

Каково соотношение пробивных напряжений в симметричной и несимметричной системах электродов?

пробивные напряжения равны
+в несимметричной ниже
в симметричной ниже
соотношение непостоянно, зависит от других факторов

С увеличением давления и уменьшением температуры длина свободного пробега λ :

+уменьшается
увеличивается
не изменяется
значительно увеличивается

Процесс взаимной нейтрализации заряженных частиц – это:

ионизация
+рекомбинация
фотовозбуждение
фотоэффект

Степень ионизации газа определяется по формуле:

$$K_{\text{ИОН}} = \frac{N_{\Sigma}}{n_{\text{ИОНс}}}$$

$$K_{\text{ИОН}} = \frac{n_{\text{макс}}}{n_{\text{мин}}}$$

$$+ K_{\text{ИОН}} = \frac{n_{\text{ИОНс}}}{N_{\Sigma}}$$

$$K_{\text{ИОН}} = \frac{n_{\text{макс}}}{n_{\text{ср}}}$$

Газ, в котором значительная часть атомов и молекул ионизирована ($n_{\text{ион}} \geq 10^{12} \div 10^{14}$ ионов на см), называется:

+плазма
ионизированный газ
неионизированный газ
нейтральный газ

Какая ионизация подразделяется на ударную, ступенчатую, фотоионизацию, термоионизацию?

поверхностная
+объемная
свободная
принудительная

Условие ударной ионизации записывается в виде формулы:

$$\frac{mV^2}{2} < W_{II}$$

$$mV^2 \geq W_{II}$$

$$+ \frac{mV^2}{2} \geq W_{II}$$

$$mV^2 \geq \frac{W_{II}}{2}$$

Условием ступенчатой ионизации является:

$$\frac{m_1V_1^2}{2} - \frac{m_1V_3^2}{2} \geq W_{II}$$

$$\frac{m_1V_1^2}{2} + \frac{m_1V_3^2}{2} < W_{II}$$

$$\frac{m_1V_1}{2} + \frac{m_1V_3}{2} \geq W_{II}$$

$$+ \frac{m_1V_1^2}{2} + \frac{m_1V_3^2}{2} \geq W_{II}$$

Условием фотоионизации является:

$$+ h\nu \geq W_{II}$$

$$- h\nu^2 \geq W_{II}$$

$$2h\nu \geq W_{II}$$

$$\frac{h\nu^2}{2} \geq W_{II}$$

За счет чего не осуществляется поверхностная ионизация (эмиссия электронов)?

лучистой энергии, облучающей катод
 нагрева поверхности катода
 энергии внешнего электрического поля
 +охлаждения поверхности анода

Таблица 3 – Критерии оценки сформированности компетенций

| Код и наименование индикатора достижения компетенции (части компетенции) | Критерии оценивания сформированности компетенции (части компетенции) |
|---|---|
| | соответствует оценке «зачтено» 50-100% от максимального балла |
| ИД-1 _{ПКос-2} Осуществляет оценку технического состояния кабельных и воздушных линий электропередачи | Студент демонстрирует знание видов электрических полей, ионизаций и эмиссии, номинальных напряжений линий, причин выхода из строя электрооборудования, понятий напряженности электрического поля и однородности; способен: осуществлять оценку технического состояния кабельных и воздушных линий электропередачи |

**Модуль 2. Явление электроотрицательности. Понятие плазмы.
Степень ионизации. Уравнение Саха. Понятие «лавина электронов».
Лавинная форма развития разряда. Стример.
Стримерная форма развития разряда**

Компьютерное тестирование (ТСк)

Выберите один правильный вариант ответа и нажмите кнопку «далее»

Как называется процесс нарастания свободных электронов в результате ионизации новых атомов и молекул?

- +лавина электронов
- поток электронов
- электрический ток
- вторичная ионизация

Чем характеризуется интенсивность размножения электронов в лавине?

- коэффициентом размножения
- +коэффициентом ударной ионизации
- коэффициентом вторичной ионизации
- интенсивностью ионизации

Первый коэффициент Таунсенда – это:

- коэффициент размножения
- +коэффициент ударной ионизации
- коэффициент вторичной ионизации
- интенсивность ионизации

Чему равен коэффициент ударной ионизации?

- +числу ионизаций, производимых электроном на пути в 1 см
- числу ионизаций, производимых электроном за 1 секунду
- числу ионизаций, производимых электроном при увеличении напряжения на каждые 100 В
- числу ионизации в 1 см³ ионизированного газа

Вторичный эффективный электрон нужен для:

- начала первой лавины
- +возобновления лавинного процесса
- прекращения лавинного процесса
- начала ионизации

Если вторичный эффективный электрон получается в результате внешнего ионизатора, то разряд называется:

- +несамостоятельным
- принудительным
- самостоятельным
- внешним

Если вторичный эффективный электрон возникает в результате прохождения первичной лавины, то разряд называется:

несамостоятельным
принудительным
+самостоятельным
внешним

Разряд из несамостоятельного может перейти в самостоятельный, если:

увеличить расстояние между электродами
+увеличить приложенное к электродам напряжение
уменьшить расстояние между электродами
уменьшить приложенное к электродам напряжение

При какой форме разряда первичная лавина создает условия для возобновления лавинного процесса?

+самостоятельный разряд
несамостоятельный разряд
ионизирующий разряд
принудительный разряд

Количество положительных ионов, оставшихся в промежутке после прохождения лавины, равно:

$$+ n_{II}^+ = e^{(\alpha-\eta) \cdot S} - 1$$

$$n_{II}^+ = e^{(\alpha-S) \cdot \eta} - 1$$

$$n_{II}^+ = e^{(\alpha-S) \cdot \eta} + 1$$

$$n_{II}^+ = e^{(\alpha+\eta) \cdot S} + 1$$

Суммарный процесс образования вторичных электронов из катода характеризуется:

коэффициентом размножения
коэффициентом ударной ионизации
+коэффициентом вторичной ионизации
интенсивностью ионизации

Что такое второй коэффициент Таунсенда?

коэффициент размножения
коэффициент ударной ионизации
+коэффициент вторичной ионизации
интенсивности ионизации

Область с наибольшей плотностью тока, которая, разогреваясь, начинает светиться, – это:

лавина электронов
анод
катод
+стример

С чем смешиваются электроны вторичных лавин для образования стримера?

+с положительными ионами
с отрицательными ионами
с нейтронами
с вторичными электронами

Для фотоионизации в объеме газа энергия фотонов должна быть:

+больше энергии ионизации
меньше энергии ионизации
равна энергии ионизации
многократно больше энергии ионизации

Фотоионизация успешно осуществляется в смесях газов, у компонентов которых энергия ионизации:

относительно высокая
+относительно низкая
сверхнизкая
сверхвысокая

Критерием перехода лавинного разряда в стримерный является:

+критическое число электронов в лавине
время существования лавины
коэффициент ударной ионизации
коэффициент вторичной ионизации

При каком критическом числе электронов $n_{кр}$ лавина переходит в стример?

$n_{кр} \geq 10^3 - 10^5$
 $n_{кр} \geq 10^5 - 10^7$
+ $n_{кр} \geq 10^7 - 10^9$
 $n_{кр} \geq 10^9 - 10^{11}$

Для накопления критического числа электронов $n_{кр}$ лавина должна пройти расстояние:

X_{\max}
 X_{\min}
+ $X_{кр}$
 $X_{ср}$

Лавина неизбежно перейдет в стримерную форму развития разряда, если расстояние между электродами:

- меньше $x_{кр}$
- +больше $x_{кр}$
- многократно больше $x_{кр}$
- многократно меньше $x_{кр}$

Таблица 4 – Критерии оценки сформированности компетенций

| Код и наименование индикатора достижения компетенции (части компетенции) | Критерии оценивания сформированности компетенции (части компетенции) |
|---|---|
| ИД-1 _{ПКос-2} Осуществляет оценку технического состояния кабельных и воздушных линий электропередачи | соответствует оценке «зачтено» 50-100% от максимального балла Студент демонстрирует знание: понятий плазмы, первичного и вторичного электронов и лавины электронов; степени ионизации; видов разрядов; самостоятельного и не самостоятельного разряда; видов ионизации; стримерного разряда; способен осуществлять оценку технического состояния кабельных и воздушных линий электропередачи |

Модуль 3. Разряд в резконеоднородных полях. Закон Пашена. Закономерности возникновения и развития основных видов электрических разрядов в газах: коронный, искровой, дуговой, поверхностный. Лидерная форма разряда. Молния

Компьютерное тестирование (ТСк)

Выберите один правильный вариант ответа и нажмите кнопку «далее»

Зависимость разрядного напряжения от давления и расстояния между электродами называется:

- +закон Пашена
- первый закон Таунсенда
- второй закон Таунсенда

В общем виде с учетом изменения температуры закон Пашена записывается:

$$U_{пр} = f\left(\frac{P \cdot T}{S}\right)$$

$$U_{пр} = f\left(\frac{T \cdot S}{P}\right)$$

$$+ U_{пр} = f\left(\frac{P \cdot S}{T}\right)$$

$$U_{пр} = f\left(\frac{T}{P \cdot S}\right)$$

Чему равен коэффициент δ при записи закона Пашена в виде $U_{пр} = f(\delta \cdot S)$?

$$+\delta = \frac{T_0}{T} \cdot \frac{P}{P_0}$$

$$\delta = \frac{P_0}{T} \cdot \frac{P}{T_0}$$

$$\delta = \frac{T_0}{P_0} \cdot \frac{T}{P}$$

$$\delta = \frac{T_0}{T} \cdot \frac{S}{S_0}$$

Чем объясняется отличие экспериментальной кривой Пашена от расчетной в области очень малых PS ?

- +приближение к вакуумному пробую
- увеличение напряженности электрического поля на микровыступах
- увеличение вероятности возникновения лавин
- снижение пробивного напряжения

К способам повышения пробивного напряжения газов на основании закона Пашена относится:

- уравнивание давления газа с атмосферным
- +увеличение давления больше атмосферного
- увеличение объема газа
- уменьшение объема газа

При уменьшении давления до значения, меньшего, чем давление соответствующее минимуму, вплоть до вакуума, пробивное напряжение:

- уменьшается
- не изменяется
- +увеличивается
- многократно увеличивается

Если разряд локализуется в области с напряженностью, превышающей значение E^*_H , а вторичные лавины поддерживаются либо за счет фотоионизации из объема газа, либо за счет фотоэмиссии или автоэлектронной эмиссии, то такой разряд называется:

- самостоятельным
- несамостоятельным
- +коронным разрядом в лавинной форме
- коронным разрядом в стримерной форме

С увеличением степени неоднородности напряженности электрического поля напряжение возникновения короны:

- +уменьшается
- увеличивается
- значительно увеличивается
- не изменяется

Если стримеры не достигают противоположного электрода, то такой разряд называют:

- самостоятельным
- несамостоятельным
- коронным разрядом в лавинной форме
- +коронным разрядом в стримерной форме

При пересечении искровым каналом всего межэлектродного промежутка он преобразуется в:

- +электрическую дугу
- стример
- коронный разряд лавинной форме
- коронный разряд в стримерной форме

В резконеоднородных полях напряжение пробоя:

- больше напряжения возникновения коронного разряда
- равно напряжению возникновения коронного разряда
- +меньше напряжения возникновения коронного разряда
- значительно меньше напряжения возникновения коронного разряда

В слабонеровномерных полях коронное и разрядное напряжение находятся в следующем соотношении:

- коронное больше разрядного
- разрядное больше коронного
- +практически совпадают друг с другом
- коронное равно разрядному

На сколько разрядное напряжение при отрицательной полярности острия больше, чем при положительной?

- на 150-200 В
- на 1000 В
- +в 2-2,5 раза
- в 10 раз

На какой полярности происходит пробой при переменном напряжении?

- всегда на отрицательной
- +всегда на положительной
- как на отрицательной, так и на положительной
- пробоя не происходит

При помещении в промежуток барьеров из твердого диэлектрика разрядное напряжение:

- многократно уменьшается
- уменьшается
- не изменяется
- +увеличивается

Барьеры в промежутке устанавливаются на определенном расстоянии от острия, при котором:

- разрядные напряжения минимальны
- + разрядные напряжения максимальны
- количество барьеров максимально
- количество барьеров минимально

Что такое статистическое время запаздывания разряда?

- время пробоя воздушного промежутка
- + время ожидания эффективного электрона
- время прохождения промежутка электроном
- время горения дуги в промежутке

Какая величина состоит из двух составляющих: статистического времени запаздывания разряда t_c и времени формирования разряда t_f ?

- время пробоя воздушного промежутка
- время ожидания эффективного электрона
- время ожидания разряда
- + время запаздывания развития разряда

Что происходит со статистическим временем запаздывания разряда t_c и временем формирования разряда t_f при увеличении напряжения на промежутке?

- + сокращаются
- t_c сокращается, t_f увеличивается
- t_c увеличивается, t_f сокращается
- увеличиваются

Зависимость максимального напряжения разряда от времени действия импульса называется

- + вольт-секундная характеристика изоляции
- вольтамперная характеристика изоляции
- кулонсекундная характеристика изоляции
- амперсекундная характеристика изоляции

Какое соотношение называется коэффициентом импульса?

$$+ K_{имп} = \frac{U_p}{U_{\sim}}$$

$$K_{имп} = U_{прр} \cdot \delta$$

$$K_{имп} = \frac{U_{прр}}{U_{\sim}}$$

$$U_{прд} = \frac{U_{прр}}{\delta}$$

Какой коэффициент импульса имеют промежутки с однородными и слабонеоднородными полями?

$K_{ИМП} = 0$
+ $K_{ИМП} = 1$
 $K_{ИМП} = 10$
 $K_{ИМП} = 100$

С какой целью параллельно защищаемому оборудованию включается воздушный разрядник?

защита от грозových перенапряжений
защита от коммутационных перенапряжений
+ все перечисленное
ничего из перечисленного

Надежная защита от перенапряжений будет обеспечиваться, если ВСХ разрядника:

+ лежит ниже ВСХ защищаемого оборудования
лежит выше ВСХ защищаемого оборудования
совпадает с ВСХ защищаемого оборудования
пересекается в двух точках с ВСХ защищаемого оборудования

Самостоятельный разряд, при котором ударная ионизация электронами имеет место не на всей длине промежутка, а лишь в его части у электродов:

лавина электронов
+ коронный разряд
стример
дуга

Какую форму может иметь коронный разряд?

лавинную
стримерную
+ обе формы
ни одну из этих форм

Что из нижеперечисленного не относится к коронному разряду?

потери энергии на корону составляют 100-200 кВт на километр линии
коронный разряд является источником акустического шума
коронный разряд является источником высокочастотного электромагнитного излучения
+ коронный разряд не создает помехи теле- и радиоприему

Чем, в основном, определяются затраты энергии на корону?

затратами энергии на ионизацию воздуха
+ затратами энергии на передвижение ионов
затратами на наведение электрического поля
затратами на нагрев проводов

Как называется зона ионизации, образующаяся вокруг провода?

- зона коронного разряда
- зона короны
- +чехол короны
- разрядная зона

На какое расстояние, зависящее от напряжения на проводе, удаляется объемный заряд?

- 40-100 мкм
- 40-100 мм
- +40-100 см
- 40-100 м

Таблица 5 – Критерии оценки сформированности компетенций

| Код и наименование индикатора достижения компетенции (части компетенции) | Критерии оценивания сформированности компетенции (части компетенции) |
|---|--|
| | соответствует оценке «зачтено» 50-100% от максимального балла |
| ИД-1 _{ПКос-2} Осуществляет оценку технического состояния кабельных и воздушных линий электропередачи | Студент демонстрирует знание: закономерностей возникновения разрядов в газах; закона Пашена; понятий пробивного напряжения; коронного, искрового, дугового и поверхностного разрядов, времени запаздывания разряда и импульсов; особенностей резконеоднородных и слабонеоднородных полей; физики пробоя при переменном напряжении; способен осуществлять оценку технического состояния кабельных и воздушных линий электропередачи |

Модуль 4. Понятие о частичных разрядах. Время запаздывания разряда. Общая характеристика и теории пробоя жидких диэлектриков.

**Механизмы пробоя твердых диэлектриков:
электрический, тепловой, электрическое старение**

Компьютерное тестирование (ТСк)

Выберите один правильный вариант ответа и нажмите кнопку «далее»

Чем диэлектрик гигроскопичнее, тем снижение диэлектрической прочности:

- меньше
- +больше
- несущественно
- не зависит от гигроскопичности

Стремятся использовать малогигроскопичные диэлектрики или покрытия из малогигроскопичных материалов, а также обеспечить надежное сопряжение тела изолятора с металлической арматурой для:

- +увеличения разрядного напряжения
- улучшения внешнего вида
- увеличения механической прочности
- повышения стойкости к атмосферным явлениям

Термически ионизированный канал разряда, развивающегося вдоль диэлектрика, на поверхности которого нормальная составляющая напряженности поля превышает тангенциальную составляющую, называют:

- +канал скользящего разряда
- диэлектрический канал
- разрядный канал

Длина канала скользящего разряда зависит от:

- размера изолятора
- влажности окружающего воздуха
- +его проводимости
- вида материала изолятора

Эмпирическая формула Теплера, отражающая влияние напряжения между электродами, изменение напряжения и емкость канала, имеет следующий вид:

$$I_y = \frac{U \cdot \pi \cdot \Delta \cdot D}{\rho \cdot L_y}$$

$$+I_{CK} = \chi_1 \cdot C^2 \cdot U^5 \sqrt[4]{\frac{dU}{dt}}$$

$$U_p = \chi \cdot L^{0.2} \left(\frac{d}{\varepsilon \cdot \varepsilon_0} \right)^{0.4}$$

$$R_y = \frac{\rho \cdot L_y}{\pi \cdot \Delta \cdot D}$$

Формула Теплера для нахождения разрядного напряжения имеет следующий вид:

$$+U_p = \chi \cdot L^{0.2} \left(\frac{d}{\varepsilon \cdot \varepsilon_0} \right)^{0.4}$$

$$U_{вл.р} = \frac{I_y \cdot \rho \cdot L_y}{\pi \cdot \Delta \cdot D}$$

$$U = \frac{\varepsilon \cdot \varepsilon_0 \cdot S}{d}$$

$$U = \frac{\rho \cdot L_y}{\pi \cdot \Delta \cdot D}$$

Что из нижеперечисленного не дает повышения разрядного напряжения?

- увеличение длины изолятора
- увеличение диаметра изолятора у фланца, с которого можно ожидать развития разряда
- нанесение у фланца полупроводящего покрытия
- +уменьшение длины изолятора

По какой из формул определяется ток утечки по изолятору?

$$+ I_y = \frac{U \cdot \pi \cdot \Delta \cdot D}{\rho \cdot L_y}$$

$$I_y = \frac{\pi \cdot L_y}{U \cdot \rho \cdot \Delta \cdot D}$$

$$I_y = \frac{\rho \cdot L_y}{U \cdot \pi \cdot \Delta \cdot D}$$

$$I_y = \frac{U \cdot \pi \cdot \Delta \cdot L_y}{\rho \cdot D}$$

Жидкие диэлектрики какой группы не применяются в качестве высоковольтной изоляции?

- углеводороды минеральные
- углеводороды растительные
- +углеводороды синтетические
- кремнийорганические соединения

Как изменяется пробивное напряжение жидкого диэлектрика с увеличением температуры?

- значительно увеличивается
- увеличивается
- не изменяется
- +уменьшается

Как изменяется пробивное напряжение жидкого диэлектрика с увеличением давления?

- значительно увеличивается
- +увеличивается
- не изменяется

В каком виде влага не может находиться в масле?

- в молекулярно-растворенном виде
- в виде эмульсии
- в виде отстоя на дне бака
- +в виде пузырьков водяного пара в масле

Какого вида пробоя твердого диэлектрика не существует?

электрический
тепловой
+фотоионизационный
старение

Зависимость пробивного напряжения твердой изоляции от времени приложения напряжения называют:

ватт-секундной характеристикой
+вольт-временной характеристикой
внешней характеристикой
старением изоляции

С увеличением толщины твердой изоляции ее электрическая прочность:

снижается
+возрастает
незначительно возрастает
не изменяется

Выделенное тепло при тепловом пробое твердой изоляции определяется по формуле:

$$Q_1 = \omega \cdot C \cdot \operatorname{tg} \delta \cdot I^2$$
$$Q_1 = k \cdot S(T - T_0)$$
$$+ Q_1 = \omega \cdot C \cdot \operatorname{tg} \delta \cdot U^2$$
$$Q_1 = k \cdot S(T + T_0)$$

Отводимое тепло при тепловом пробое твердой изоляции определяется по формуле:

$$Q_2 = \omega \cdot C \cdot \operatorname{tg} \delta \cdot I^2$$
$$+ Q_2 = k \cdot S(T - T_0)$$
$$Q_2 = \omega \cdot C \cdot \operatorname{tg} \delta \cdot U^2$$
$$Q_2 = k \cdot S(T + T_0)$$

Разряды, возникающие под действием высокой напряженности электрического поля в изоляции в местах с пониженной электрической прочностью, которые представляют собой пробой газовых включений, локальные пробои малых объемов твердого диэлектрика, называются:

+частичные разряды
стримерные разряды
лавинные разряды
пробивные разряды

Как определяется общая емкость в эквивалентной схеме замещения диэлектрика?

$$C_{\text{э}} = C_0 + \frac{C_B + C_D}{C_B \cdot C_D}$$

$$C_{\text{э}} = C_0 + C_B + C_D$$

$$C_{\text{э}} = C_0 - \frac{C_B \cdot C_D}{C_B + C_D}$$

$$+ C_{\text{э}} = C_0 + \frac{C_B \cdot C_D}{C_B + C_D}$$

Какая формула отражает связь напряженности электрического поля во включении E_B с напряженностью в остальной части диэлектрика?

$$E_B = E_D \cdot \frac{\epsilon_B}{\epsilon_D}$$

$$E_B = E_D \cdot \epsilon_D \cdot \epsilon_B$$

$$+ E_B = E_D \cdot \frac{\epsilon_D}{\epsilon_B}$$

$$E_B = E_D + \frac{\epsilon_D}{\epsilon_B}$$

На каком виде напряжения частичные разряды представляют наибольшую опасность?

- на постоянном
- на переменном
- на импульсном
- +на переменном и импульсном

Таблица 6 – Критерии оценки сформированности компетенций

| Код и наименование индикатора достижения компетенции (части компетенции) | Критерии оценивания сформированности компетенции (части компетенции) |
|---|--|
| | соответствует оценке «зачтено» 50-100% от максимального балла |
| ИД-1пкос-2 Осуществляет оценку технического состояния кабельных и воздушных линий электропередачи | Студент демонстрирует знание: понятий частичных разрядов, старения изоляции, диэлектрической прочности, тока утечки по изолятору и емкости диэлектрика; теории пробоя жидких и твердых диэлектриков; характеристик электрического и теплового пробоя; формулы Тейлора; способен осуществлять оценку технического состояния кабельных и воздушных линий электропередачи параметры режима их работы |

**Модуль 5. Классификация изоляции. Виды внутренней изоляции.
Линейная и аппаратно-станционная изоляция. Изоляция ЛЭП.
Гирлянды изоляторов. Опорные и проходные изоляторы**

Компьютерное тестирование (ТСк)

Выберите один правильный вариант ответа и нажмите кнопку «далее»

Явление, возникающее в изоляции при длительном воздействии рабочего напряжения:

- +старение изоляции
- пробой изоляции
- частичный разряд
- стримерный разряд

По назначению изоляторы подразделяются на:

- внешние и внутренние
- +линейные и станционно-аппаратные
- опорные и проходные
- штыревые и подвесные

Изоляторы, применяющиеся для крепления и изолирования проводов и тросов воздушных линий электропередачи:

- +линейные
- станционно-аппаратные
- опорные
- проходные

Что означает буква В в обозначении штыревого изолятора ШФ10-В?

- для внешней установки
- для внутренней установки
- для установки во влажной среде
- +конструктивное исполнение

Как обозначается фарфоровый штыревой изолятор на номинальное напряжение 10 кВ конструктивного исполнения В?

- 10ФШ-В
- 10В-ФШ
- +ШФ10-В
- В10/ШФ

Для каких напряжений применяются штыревые изоляторы?

- до 1000 В
- до 10 кВ
- +до 35 кВ
- больше 35 кВ

Для каких напряжений применяются подвесные изоляторы?

- до 10 кВ
- от 10 до 35 кВ
- +больше 35 кВ
- больше 110 кВ

Из какого материала не изготавливаются подвесные изоляторы?

- электротехнический фарфор
- стекло
- полимерные материалы
- +промасленная бумага

На какие два типа подразделяются подвесные изоляторы?

- +тарельчатые и стержневые
- опорные и проходные
- разъемные и неразъемные
- высокого и низкого напряжения

Какое обозначение будет иметь подвесной стеклянный грязестойкий изолятор с минимальной разрушающей нагрузкой 6 тонн-сила?

- ПС-6
- +ПСГ 6-А
- СГ-6А
- 6-ПСГ

Что означает буква С в обозначении изолятора СФ-110/2,25?

- +стержневой
- стеклянный
- станционно-аппаратный
- со стальным сердечником

Сколько тарельчатых изоляторов на 110 кВ может заменить один стержневой?

- 2
- 3
- 5
- +7

Изоляторы, предназначенные для крепления шинопроводов, деталей аппаратов и изолирования их от заземленных конструкций и между собой:

- линейные
- подвесные
- +опорные
- проходные

Какое обозначение будет иметь штыревой опорный изолятор, рассчитанный на номинальное напряжение и минимальную разрушающую нагрузку 2000 кГ-сила, предназначенный для наружной установки?

- ШО-35/2000 Н
- НШ-35 О 2000
- 35-2 ОШН
- +ОНШ-35-2000

На какое напряжение изготавливаются опорно-стержневые изоляторы из электротехнического фарфора?

- 0,38-10 кВ
- 10-35 кВ
- +35-150 кВ
- 110-220 кВ

Изоляторы, используемые в местах, где токоведущие части проходят через стены, перекрытия зданий, ограждения электроустановок или вводятся внутрь металлических корпусов оборудования:

- линейные
- подвесные
- опорные
- +проходные

Как называют проходные изоляторы, рассчитанные на напряжение 110 кВ и выше?

- +вводы
- линейные изоляторы
- опорные изоляторы
- барьерные изоляторы

Для чего на поверхности изолятора делают ребра и увеличивают диаметр изолятора у заземленного фланца?

- для лучшего охлаждения
- для закрепления в стене
- +для увеличения напряжения перекрытия

Какое утверждение не относится к маслбарьерному вводу конденсаторного типа?

- токоведущий стержень обматывается несколькими слоями бумаги
- обкладки выравнивают поле в радиальном и аксиальном направлениях
- чтобы повысить $U_{пр}$, промежутки разбивают на n малых промежутков барьерами
- +в качестве изоляции используются: газ, жидкости, твердые неорганические материалы, твердые органические материалы

Какое утверждение не относится к бумажно-масляному вводу конденсаторного типа?

в качестве изоляции используются: газ, жидкости, твердые неорганические материалы, твердые органические материалы

+чтобы повысить $U_{пр}$, промежуток разбивают на n малых промежутков барьерами

через каждые 2-4 мм намотки бумаги в тело закладываются конденсаторные обкладки из алюминиевой фольги

конденсатор характеризуется удельной запасаемой энергией

Таблица 7 – Критерии оценки сформированности компетенций

| Код и наименование индикатора достижения компетенции (части компетенции) | Критерии оценивания сформированности компетенции (части компетенции) |
|--|---|
| | соответствует оценке «зачтено» 50-100% от максимального балла |
| ИД-1пк _{ос} -2 Осуществляет оценку технического состояния кабельных и воздушных линий электропередачи | Студент демонстрирует знание: классификации изоляции; видов внутренней изоляции, линейной и аппаратно-стационарной изоляции; изоляции линий; опорных, проходных, штыревых и подвесных изоляторов; обозначений изоляторов; конструкции вводов; способен осуществлять оценку технического состояния кабельных и воздушных линий электропередачи |

Модуль 6. Вводы. Изоляция мощных трансформаторов, конденсаторов, кабелей, электрических машин. Новые перспективные разработки в области изоляции

Компьютерное тестирование (ТСк)

Выберите один правильный вариант ответа и нажмите кнопку «далее»

Изоляция, представляющая из себя воздушные промежутки между вводами и по их поверхности:

- +внешняя
- внутренняя
- барьерная
- силовая

Изоляционные участки, расположенные внутри бака трансформатора и внутри вводов, – это изоляция:

- внешняя
- +внутренняя
- барьерная
- силовая

Внутренняя изоляция трансформатора подразделяется на:

+главную и продольную
продольную и поперечную
главную и второстепенную
силовую и вторичную

Изоляция между разными обмотками, стенками бака, магнитопроводом и др.:

продольная
поперечная
+главная
вторичная

Изоляция между элементами одной и той же обмотки: между витками, слоями, катушками:

+продольная
поперечная
главная
вторичная

В высоковольтных силовых трансформаторах в качестве главной используется изоляция:

бумажно-масляная
+маслобарьерная
бумажная
масляная

В высоковольтных силовых трансформаторах в качестве продольной используется изоляция:

+бумажно-масляная
маслобарьерная
бумажная
масляная

Что означает буква М в обозначении кабеля МССК-110?

медный
+маслонаполненный
модифицированный
в металлической оболочке

К вращающимся машинам высокого напряжения относятся турбо- и гидрогенераторы, синхронные компенсаторы и двигатели большой мощности с номинальным напряжением:

выше 380 В
выше 1000 В

+выше 3000 В
выше 10000 В

Изоляция статорных обмоток вращающихся машин высокого напряжения подразделяется на:

+главную и продольную
продольную и поперечную
главную и второстепенную
силовую и вторичную

Система мероприятий, с помощью которых обеспечивается надежная работа изоляции в процессе эксплуатации:

ремонт
общее старение изоляции
+профилактика
местные дефекты изоляции

Какие из нижеперечисленных дефектов не относятся к местным дефектам?

+общее старение
сосредоточенные трещины
воздушные включения
частичные увлажнения

В задачи профилактики изоляции не входит:

создание нормальных условий работы изоляции
обнаружение дефектов и их устранение
изучение физических особенностей и причин появления дефектов
+испытание изоляции повышенным напряжением

Измерение сопротивления изоляции производится с помощью приборов:

омметр
+мегомметр
мультиметр
амперметр и вольтметр

Угол диэлектрических потерь в изоляции находится по формуле:

$$tg\delta = \frac{I_c}{I_a}$$

$$+ tg\delta = \frac{I_a}{I_c}$$

$$tg\delta = \frac{P}{Q}$$

$$tg\delta = \frac{P}{S}$$

Метод контроля изоляции путем измерения угла диэлектрических потерь

позволяет выявить дефекты:

- увлажнение
- воздушные (газовые) включения
- неоднородности, загрязнения
- +все вышеперечисленное

Недостатки метода индикации частичных разрядов:

- наличие большого количества помех
- фиксируется не наличие дефекта, а наличие частичных разрядов
- +оба недостатка
- ни один из них

Метод, заключающийся в сравнении величин емкости, измеренных при двух различных частотах:

- емкостной
- частотный
- частотно-емкостной
- +«емкость-частота»

Продолжительность испытания изоляции повышенным напряжением, принимаемая на практике:

- 10 секунд
- +1 минута
- 5 минут
- 10 минут

При профилактических испытаниях в процессе эксплуатации величина испытательного напряжения должна составлять:

- 0,5 от заводского испытательного напряжения
- +0,75 от заводского испытательного напряжения
- 1,25 от заводского испытательного напряжения
- 1,5 от заводского испытательного напряжения

Таблица 8 – Критерии оценки сформированности компетенций

| Код и наименование индикатора достижения компетенции (части компетенции) | Критерии оценивания сформированности компетенции (части компетенции) |
|---|---|
| | соответствует оценке «зачтено» 50-100% от максимального балла |
| ИД-1 _{ПКос-2} Осуществляет оценку технического состояния кабельных и воздушных линий электропередачи | Студент демонстрирует знание: изоляции трансформаторов, конденсаторов, кабелей и электрических машин; новых разработок в области изоляции; устройства главной, внутренней, продольной и межвитковой изоляции; изоляции статорных обмоток; дефектов изоляции; методов профилактики изоляции; способен осуществлять оценку технического состояния кабельных и воздушных линий электропередачи |

Модуль 7. Методы и устройства получения высоких переменных, постоянных и импульсных напряжений.

**Генератор импульсных напряжений Аркадьева-Маркса.
Генератор импульсных токов**

Компьютерное тестирование (ТСк)

Выберите один правильный вариант ответа и нажмите кнопку «далее»

До какой величины напряжения используют однофазные высоковольтные испытательные трансформаторы?

- 500 кВ
- 750 кВ
- +1200 кВ
- 2200 кВ

Что не относится к особенностям испытательных трансформаторов?

- кратковременность работы
- отсутствие атмосферных перенапряжений
- наличие бросков тока и резких спадов напряжения при пробоях и перекрытиях испытуемых объектов
- +крутопадающая внешняя характеристика

Для получения испытательного напряжения более 1000 кВ используют:

- автотрансформаторы
- +каскады трансформаторов
- схему удвоения напряжения
- делитель напряжения

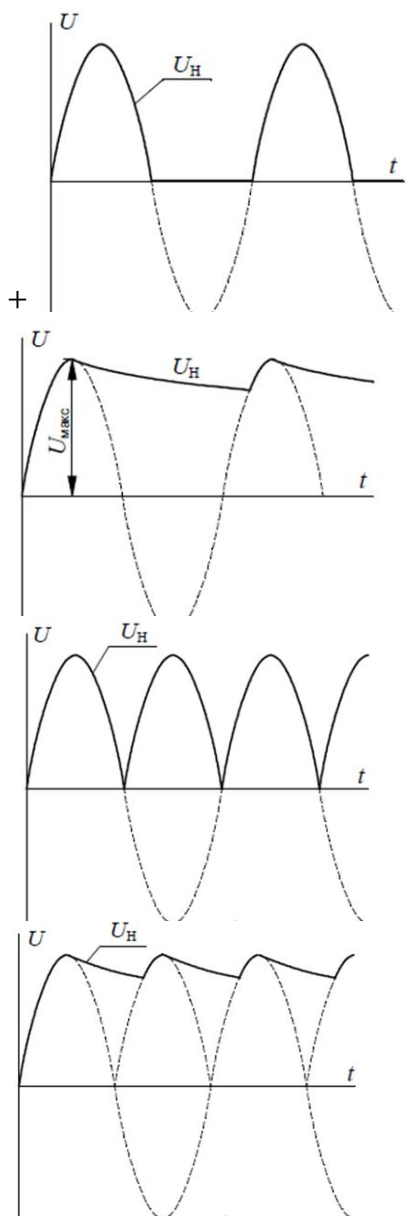
Напряжение на выходе каскада, состоящего из n последовательно включенных трансформаторов, определяется по формуле (U_2 — напряжение на выходе первого трансформатора):

$$U_{BH} = (n-1) \cdot U_2$$
$$U_{BH} = (n+1) \cdot U_2$$
$$+U_{BH} = n \cdot U_2$$
$$U_{BH} = 2n \cdot U_2$$

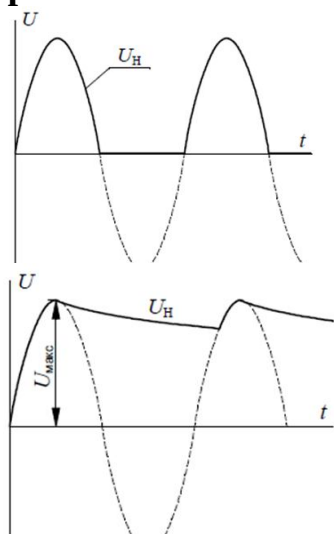
У какой из схем выпрямления глубина пульсаций выпрямленного напряжения наибольшая?

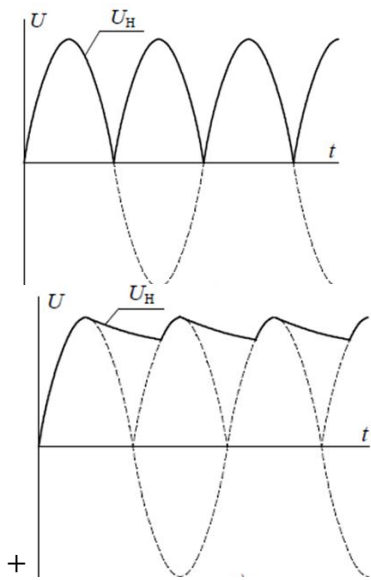
- +однополупериодная без фильтра
- однополупериодная с фильтром
- двухполупериодная
- трехфазная однополупериодная

На каком из рисунков указан график однополупериодной схемы без фильтра?

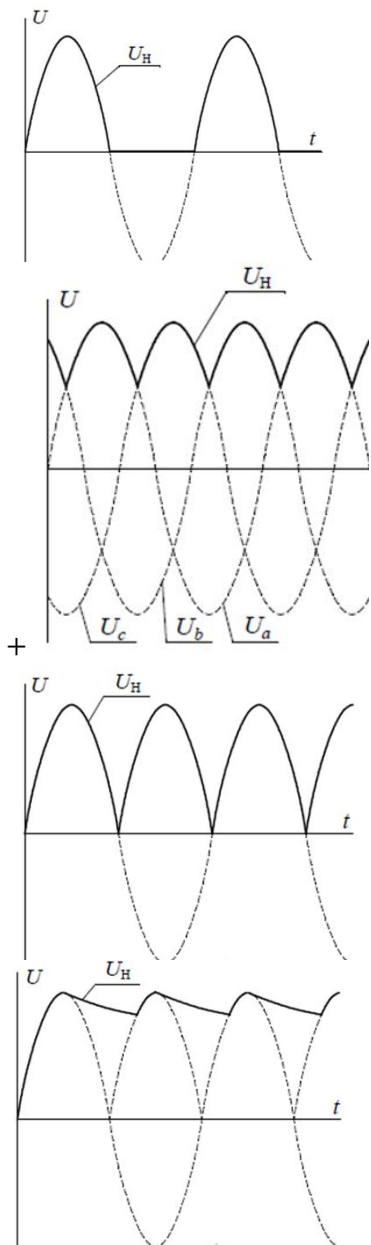


На каком из рисунков указан график двухполупериодной схемы с фильтром?





На каком из рисунков указан график трехфазной однополупериодной схемы выпрямления?



Наличие фильтра в однополупериодной схеме выпрямления:

- +уменьшает глубину пульсаций
- увеличивает амплитуду напряжения
- увеличивает КПД выпрямителя
- уменьшает амплитуду напряжения

Для получения высокого выпрямленного напряжения используют:

- схемы удвоения напряжения
- схемы утроения напряжения
- каскадные схемы умножения напряжения
- +все указанные схемы

Напряжение на выходе каскадного усилителя определяется по формуле (n — число ступеней в каскаде; U_m — амплитудное значение питающего трансформатора):

$$U_{\text{вых}} = n \cdot U_m$$

$$U_{\text{вых}} = 2 \cdot (n + 1) \cdot U_m$$

$$U_{\text{вых}} = 2 \cdot (n - 1) \cdot U_m$$

$$+ U_{\text{вых}} = 2 \cdot n \cdot U_m$$

Для испытания изоляции высоковольтного электрооборудования грозовыми и коммутационными импульсами используются:

- +генераторы импульсных напряжений
- каскады трансформаторов
- каскадные схемы умножения напряжения
- высоковольтные испытательные трансформаторы

Сколько измерений нужно проводить при измерении высоких напряжений с помощью шаровых разрядников?

- 1 измерение
- 2-3 измерения
- +4-5 измерений

Электростатические вольтметры измеряют:

- +действующее значение напряжения
- амплитудное значение напряжения
- среднее значение напряжения
- мгновенное значение напряжения

Какие типы делителей напряжения применяются для измерения напряжения?

- омический
- емкостной
- емкостно-омический
- +все указанные

Какой тип делителей напряжения наиболее универсален?

- омический
- емкостной
- +емкостно-омический
- все указанные

Требования, предъявляемые к делителям напряжения:

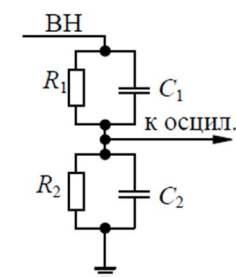
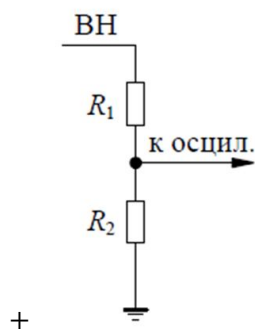
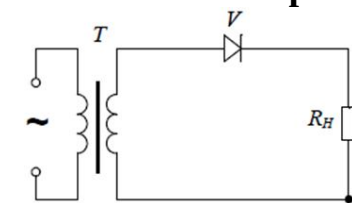
коэффициент деления не должен зависеть от амплитуды, полярности, длительности измеряемого напряжения.

коэффициент деления не должен зависеть от внешних электрических полей.

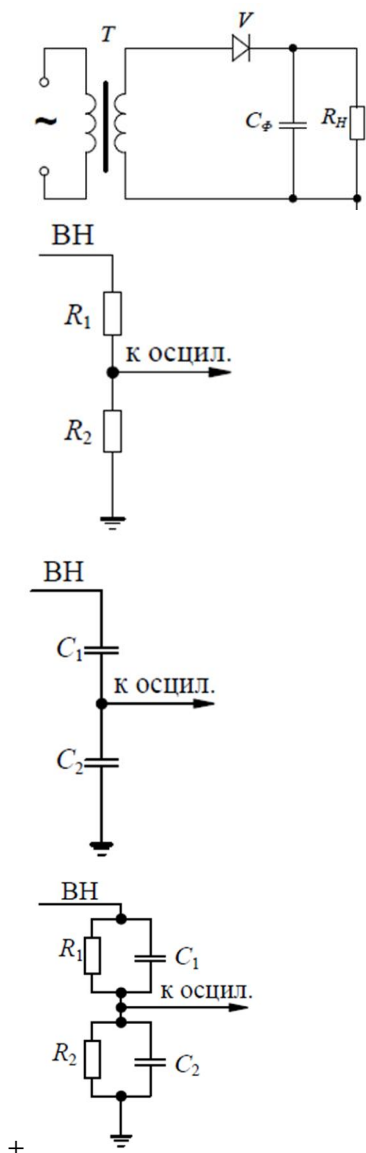
делитель должен быть удобным в эксплуатации и относительно дешевым.

- +все перечисленные

На какой из схем изображен омический делитель напряжения?



На какой из схем изображен емкостно-омический делитель напряжения?



Какими недостатками обладает емкостно-омический делитель напряжения?

сложность изготовления

дороговизна

+оба эти недостатка

Таблица 9 – Критерии оценки сформированности компетенций

| Код и наименование индикатора достижения компетенции (части компетенции) | Критерии оценивания сформированности компетенции (части компетенции) |
|--|---|
| | соответствует оценке «зачтено» 50-100% от максимального балла |
| ИД-1ПКос-2 Осуществляет оценку технического состояния кабельных и воздушных линий электропередачи | Студент демонстрирует знание: методов и устройств получения высоких переменных, постоянных и импульсных напряжений; генераторов импульсных напряжений и токов; высоковольтных испытательных трансформаторов; каскадов трансформаторов; схем выпрямления напряжения; однополупериодной, двухполупериодной и трехфазной однополупериодной схем; форм грозовых и коммутационных импульсов; шаровых разрядников; схем измерения напряжений; делителей напряжений; способен осуществлять оценку технического состояния кабельных и воздушных линий электропередачи |

Модуль 8. Классификация перенапряжений. Уровни и координация изоляции. Волновые процессы в линиях и трансформаторах

Компьютерное тестирование (ТСк)

Выберите один правильный вариант ответа и нажмите кнопку «далее»

Всякое повышение напряжения в электрической сети больше максимального рабочего в зависимости от класса напряжения:

- пробой изоляции
- частичный разряд
- +перенапряжение
- коронный разряд

Перенапряжения подразделяются на:

- +внешние и внутренние
- вынужденные и свободные
- периодические и аperiodические
- статические и динамические

Кратность перенапряжений определяется по формуле:

$$K_{II} = \frac{U_{p.макс}}{U_{макс}}$$
$$+ K_{II} = \frac{U_{макс}}{U_{p.макс}}$$
$$K_{II} = \frac{U_{p.макс}}{U_{ном}}$$
$$K_{II} = \frac{U_{ном}}{U_{p.макс}}$$

Для изоляции высоковольтных устройств низких классов напряжения ($U \leq 220$ кВ) наиболее опасными являются:

- коммутационные перенапряжения
- +грозовые перенапряжения
- стационарные перенапряжения
- квазистационарные перенапряжения

Для изоляции высоковольтных устройств высоких и сверхвысоких классов напряжения ($U > 330$ кВ) наиболее опасными являются:

- +коммутационные перенапряжения
- грозовые перенапряжения
- внешние перенапряжения
- квазистационарные перенапряжения

На низких классах напряжения специальными устройствами ограничивают:

- +только грозовые перенапряжения
- только коммутационные перенапряжения
- и грозовые и коммутационные
- только внутренние перенапряжения

Что относится к причинам возникновения внутренних перенапряжений?

- отключение линии
- обрывы фаз
- пробой изоляторов
- +все перечисленное

Каких внутренних перенапряжений не бывает?

- коммутационные
- квазистационарные
- +грозовые
- стационарные

На сколько стадий можно разделить развитие перенапряжения?

- 1
- 2
- +3
- 4

Каким оборудованием не осуществляется ограничение перенапряжений?

- трубчатый разрядник
- вентильный разрядник
- нелинейный ограничитель перенапряжений
- +выключатель нагрузки

По какой формуле находится емкостной ток, протекающий между проводом и землей?

$$i_c = C \frac{di}{dt}$$

$$i_c = C \frac{du}{dc}$$

$$i_c = C \frac{dc}{dt}$$

$$+ i_c = C \frac{du}{dt}$$

При каком напряжении коронирование проводов более интенсивное при прочих равных условиях?

постоянном
+переменном
импульсном
коронирование одинаковое

При атмосферных осадках начальное напряжение возникновения короны:

незначительно повышается
не изменяется
незначительно снижается
+резко снижается

Распространенной формулой для расчета потерь на корону на переменном напряжении является:

+эмпирическая формула Пика
формула Майра
формула Егоровой и Тиходеева

Эмпирическая формула Пика для одиночного провода записывается в виде:

$$U_K = 21.2 \cdot \delta \cdot \ln \frac{S}{r_0} \cdot m_1 \cdot m_2$$

$$P = k \cdot n \cdot f \cdot r_0 \cdot E_{\text{э}} (E_{\text{э}} - E_K) \cdot \left(2.31 \lg \frac{1350 E_{\text{э}}}{f \cdot r_0} - 1 \right) \cdot 10^{-5}$$

$$+ P = \frac{24.1}{\delta} (f + 25) \sqrt{\frac{r_0}{S}} (U_{\phi} - U_K)^2 \cdot 10^{-5}$$

$$P = 2.4 \cdot 10^{-6} \cdot U_K^2 \cdot \exp \left[8.7 \left(\frac{U_M}{U_K} - 0.53 \right) \right] \cdot 10^{-5}$$

Размерность потерь энергии на корону:

+кВт/км·фаза
кВт/фаза
кВт/км
кВт·фаза

Для определения потерь энергии при коронировании для расщепленных проводов используется:

эмпирическая формула Пика
+формула Майра
формула Егоровой и Тиходеева
формула Таунсенда

Формула Майра записывается в виде:

$$U_K = 21.2 \cdot \delta \cdot \ln \frac{S}{r_0} \cdot m_1 \cdot m_2$$

$$+ P = k \cdot n \cdot f \cdot r_0 \cdot E_{\text{Э}} (E_{\text{Э}} - E_K) \cdot \left(2.31 \lg \frac{1350 E_{\text{Э}}}{f \cdot r_0} - 1 \right) \cdot 10^{-5}$$

$$P = \frac{24.1}{\delta} (f + 25) \sqrt{\frac{r_0}{S}} (U_{\phi} - U_K)^2 \cdot 10^{-5}$$

$$P = 2.4 \cdot 10^{-6} \cdot U_K^2 \cdot \exp \left[8.7 \left(\frac{U_M}{U_K} - 0.53 \right) \right] \cdot 10^{-5}$$

Для средней полосы Европейской части России и Западной Сибири потери на корону для трехфазных ЛЭП сверхвысокого напряжения рассчитываются по формуле:

эмпирическая формула Пика
 формула Майра
 + формула Егоровой и Тиходеева
 формула Таунсенда

Формула Л. Егоровой и Н. Тиходеева записывается в виде:

$$U_K = 21.2 \cdot \delta \cdot \ln \frac{S}{r_0} \cdot m_1 \cdot m_2$$

$$P = k \cdot n \cdot f \cdot r_0 \cdot E_{\text{Э}} (E_{\text{Э}} - E_K) \cdot \left(2.31 \lg \frac{1350 E_{\text{Э}}}{f \cdot r_0} - 1 \right) \cdot 10^{-5}$$

$$P = \frac{24.1}{\delta} (f + 25) \sqrt{\frac{r_0}{S}} (U_{\phi} - U_K)^2 \cdot 10^{-5}$$

$$+ P = 2.4 \cdot 10^{-6} \cdot U_K^2 \cdot \exp \left[8.7 \left(\frac{U_M}{U_K} - 0.53 \right) \right] \cdot 10^{-5}$$

Таблица 10 – Критерии оценки сформированности компетенций

| Код и наименование индикатора достижения компетенции (части компетенции) | Критерии оценивания сформированности компетенции (части компетенции) |
|---|--|
| | соответствует оценке «зачтено» 50-100% от максимального балла |
| ИД-1ПКос-2 Осуществляет оценку технического состояния кабельных и воздушных линий электропередачи | Студент демонстрирует знание: классификации перенапряжений; уровней координации изоляции; волновых процессов в линиях и трансформаторах; кратностей перенапряжений; внутренних и внешних перенапряжений; причин коронирования; методов расчета потерь на корону; формул Пика, Майра и Тиходеева; способен осуществлять оценку технического состояния кабельных и воздушных линий электропередачи |

**Модуль 9. Грозовые перенапряжения. Параметры молнии.
Зоны защиты молниеотводов**

Компьютерное тестирование (ТСк)

Выберите один правильный вариант ответа и нажмите кнопку «далее»

Основной количественной характеристикой разряда молнии является:

- амплитуда напряжения молнии
- продолжительность грозовой деятельности
- продолжительность импульса напряжения
- + амплитуда тока молнии

Средний расчетный ток молнии составляет:

- 15 А
- 150 А
- 1500 А
- +15000 А

Стержневые молниеотводы применяют для защиты:

- + подстанций
- воздушных линий
- кабельных линий
- распределительных устройств

Наибольшие грозовые перенапряжения возникают при прямом ударе молнии в:

- + линию или подстанцию
- молниеотвод
- грозозащитный трос
- землю в непосредственной близости от линии

Пространство вокруг молниеотвода, попадание в которое разрядов молнии маловероятно, называется:

- + зона защиты молниеотвода
- охраняемая зона
- зона молниебезопасности
- грозозащитная зона

Тросовые молниеотводы используются в основном для защиты:

- жилых домов
- производственных зданий
- + воздушных линий
- подстанций

Угол между вертикальной линией, перпендикулярной тросу, и линией, соединяющей провод и трос, называется:

- +углом защиты
- углом атаки
- углом молниеотвода
- углом молниеприемника

Какой должен быть угол защиты на воздушных линиях?

- 10-15 градусов
- 15-20 градусов
- +20-25 градусов
- 25-30 градусов

Сопротивление заземления опор с глухозаземленной нейтралью должно быть:

- +менее 5 Ом
- 5-10 Ом
- 10-15 Ом
- более 15 Ом

Сопротивление заземления опор с изолированной нейтралью должно быть:

- менее 5 Ом
- +менее 10 Ом
- 10-20 Ом
- более 20 Ом

Грозозащита подстанций, кроме защиты от прямых ударов молнии, должна включать в себя следующие виды защит:

- от перекрытий при ударах молнии в заземленные конструкции подстанций
- от волн, проходящих с линии
- +оба вида защит
- ни один из этих видов

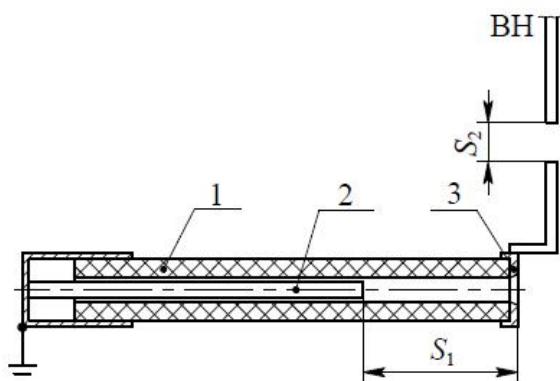
Ожидаемое число случаев возникновения опасных грозových перенапряжений в год для ВЛ находится по формуле:

$$+ N_{откл} = 0.9h \cdot 10^{-3} \cdot L \cdot n_D \cdot v_{пер} \cdot \eta$$

$$N_{откл} = 0.9h \cdot 10^3 \cdot L \cdot n_D \cdot v_{пер} \cdot \eta$$

$$N_{откл} = 0.75h \cdot 10^{-3} \cdot L \cdot n_D \cdot v_{пер} \cdot \eta$$

$$N_{откл} = 1.9h \cdot 10^3 \cdot L \cdot n_D \cdot v_{пер} \cdot \eta$$



На данном рисунке

показано устройство:

- + защитного разрядника
- + вентильного разрядника
- + трубчатого разрядника
- + нелинейного ограничителя перенапряжений

Для исключения ложного срабатывания вентильного разрядника служит:

- + шунтирующее сопротивление
- + искровой промежуток
- + нелинейное рабочее сопротивление
- + изолятор

Ток гашения дуги современных вентильных разрядников составляет:

- 80 А
- 150 А
- + 250 А
- 1250 А

Вольтамперная характеристика нелинейных рабочих сопротивлений (вилит и тервит) вентильного разрядника описывается выражением:

$$U = K \cdot I^{\alpha+1}$$

$$U = \frac{I^{\alpha}}{K}$$

$$U = K \cdot I^{\frac{1}{\alpha}}$$

$$+ U = K \cdot I^{\alpha}$$

Вентильные разрядники какой группы обладают наилучшими защитными свойствами?

- + I
- II
- III
- IV

Защитные устройства на основе нелинейных резисторов-варисторов:

- + вентильные разрядники
- + трубчатые разрядники

защитные разрядники
 +нелинейные ограничители перенапряжений

Коэффициент нелинейности ОПН составляет:

$$\alpha=0,01\div 0,02$$

$$+\alpha=0,02\div 0,1$$

$$\alpha=0,1\div 0,2$$

$$\alpha=0,2\div 1,0$$

Способ подключения ОПН к сети:

+непосредственно к сети

через разрядник

через регистратор срабатываний

через трансформатор напряжения

Таблица 11 – Критерии оценки сформированности компетенций

| Код и наименование индикатора достижения компетенции (части компетенции) | Критерии оценивания сформированности компетенции (части компетенции) |
|---|---|
| | соответствует оценке «зачтено» 50-100% от максимального балла |
| ИД-1 _{ПКос-2} Осуществляет оценку технического состояния кабельных и воздушных линий электропередачи | Студент демонстрирует знание: причин грозовых перенапряжений; характеристик молнии; видов молниеотводов и их зон защиты; тросовых и стержневых молниеотводов; уровней заземления опор и подстанций; ограничителей перенапряжений; вентильных и трубчатых разрядников; способен осуществлять оценку технического состояния кабельных и воздушных линий электропередачи |

Модуль 10. Внутренние перенапряжения

Компьютерное тестирование (ТСк)

Выберите один правильный вариант ответа и нажмите кнопку «далее»

Волна распространяется вдоль линии в воздухе со скоростью:

$$v \approx 0,5 C$$

$$v \approx 0,625 C$$

$$v \approx 0,75 C$$

$$+v = C$$

Волна распространяется вдоль кабельной линии со скоростью:

$$+v \approx 0,5 C$$

$$v \approx 0,625 C$$

$$v \approx 0,75 C$$

$$v = C$$

Волновое сопротивление находится по формуле:

$$+ Z = \sqrt{\frac{L_0}{C_0}}$$

$$Z = \sqrt{\frac{C_0}{L_0}}$$

$$Z = \sqrt{C_0 \cdot L_0}$$

$$Z = \sqrt{\frac{1}{L_0 \cdot C_0}}$$

Волновое сопротивление единичного провода воздушной линии примерно равно:

50-100 Ом

150-200 Ом

250-300 Ом

+400-450 Ом

Точку, в которой скачком изменяется соотношение между электрическим и магнитным полями, называют:

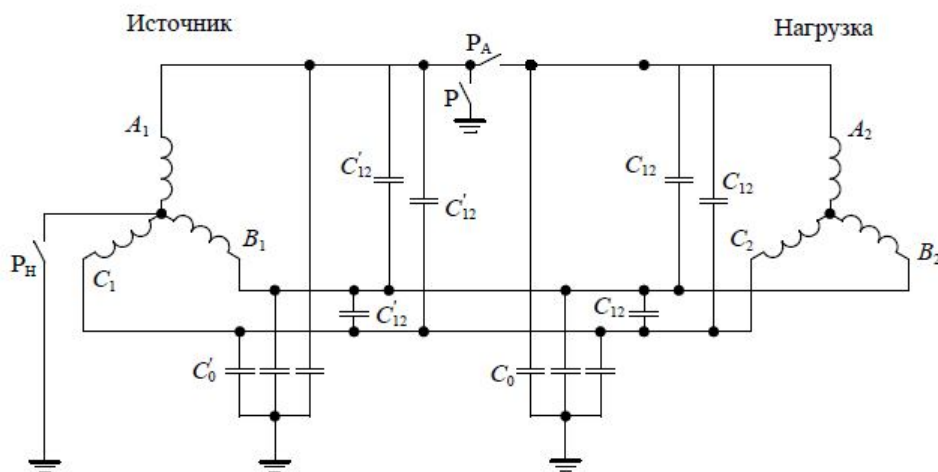
переходной точкой

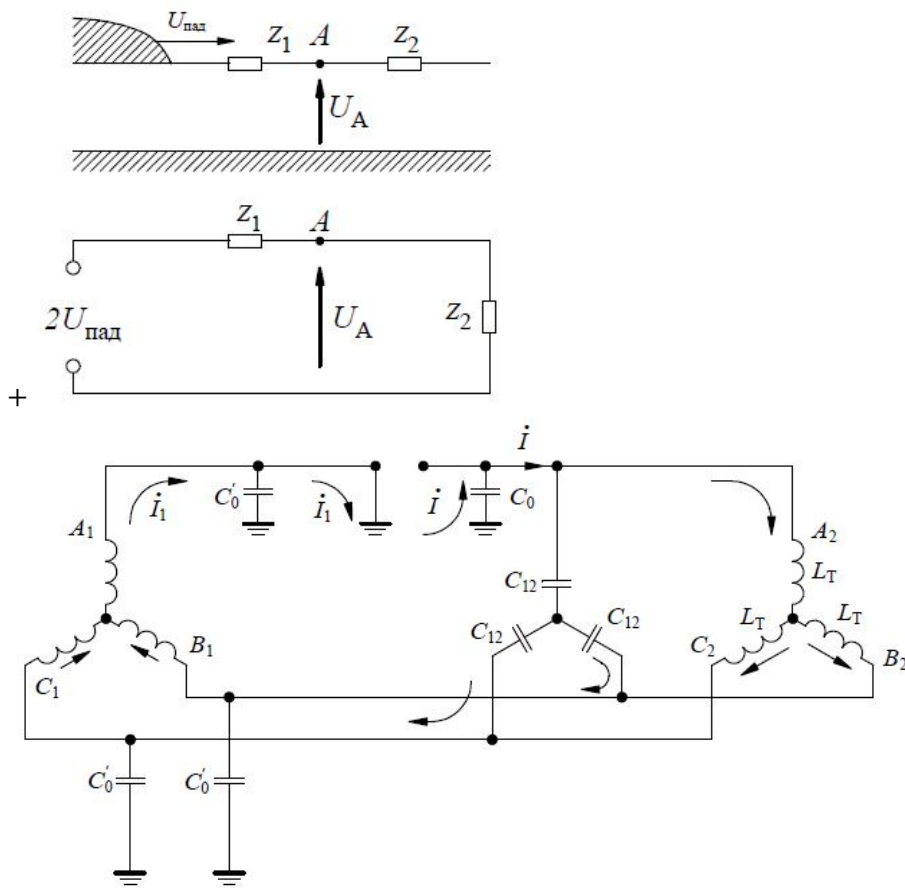
+узловой точкой

ударной точкой

критической точкой

На каком рисунке изображена эквивалентная схема замещения длинной линии по правилу Петерсена

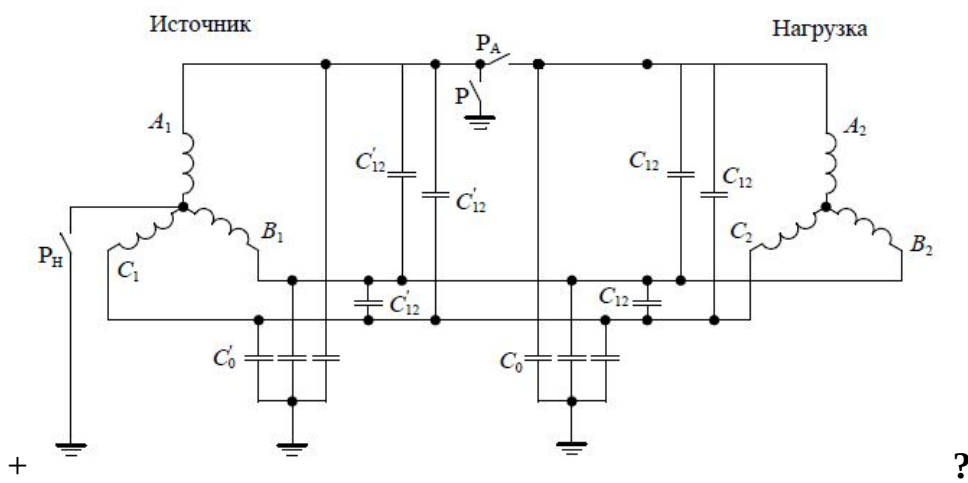


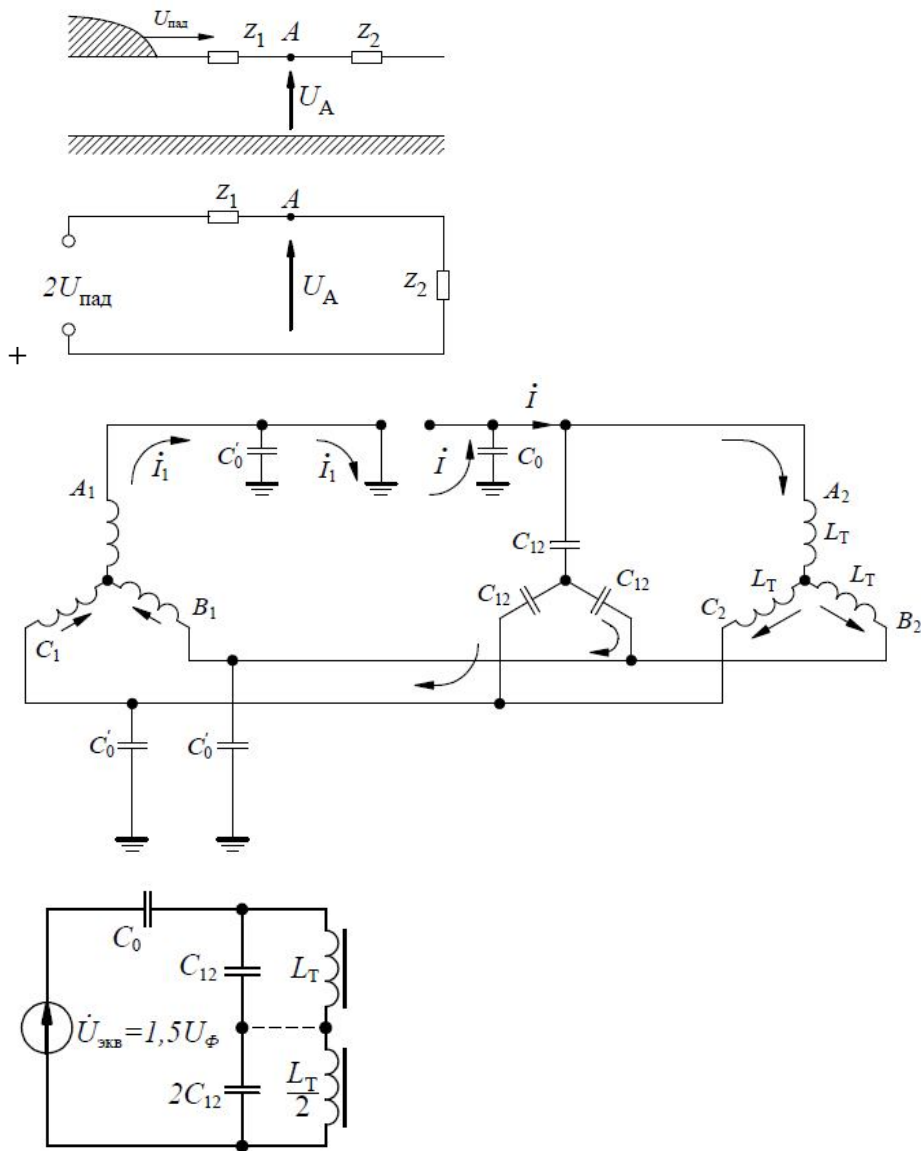


Какие перенапряжения возникают в резонансных контурах, образующихся в сетях с изолированной нейтралью, если к линии подключены малонагруженные трансформаторы?

- +феррорезонансные
- магниторезонансные
- внешние
- внутренние

На каком из рисунков изображена схема для исследования перенапряжений при несимметричном отключении фаз





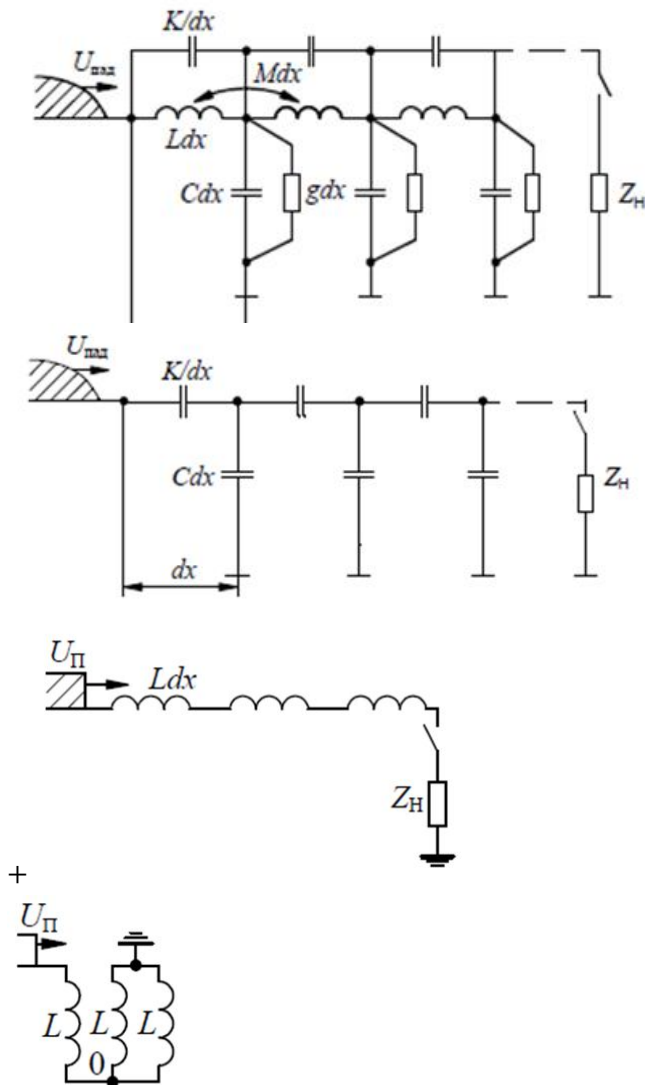
Какое из мероприятий уменьшает вероятность несимметричных отключений?

- +отказ от плавких предохранителей и выключателей с пофазным управлением
- уменьшение нагрузки на силовые трансформаторы
- установка ОПН
- замена защитных разрядников на трубчатые

Какая из стадий не входит в процесс воздействия волны на обмотку высшего напряжения трансформатора?

- начальный процесс
- переходный процесс
- установившийся режим
- +стационарный режим

На каком из рисунков показана схема замещения обмотки трансформатора в установившемся режиме?



Для трансформаторов с заземленной нейтралью главная изоляция должна быть усилена:

- + в начальной части обмотки
- по всей длине обмотки
- в конце обмотки
- по всей длине, но особенно в конце обмотки

Для трансформаторов с изолированной нейтралью главная изоляция должна быть усилена:

- в начальной части обмотки
- по всей длине обмотки
- в конце обмотки
- + по всей длине, но особенно в конце обмотки

Какие устройства вводят в конструкцию обмоток трансформаторов для ослабления эффектов перенапряжения и защиты обмоток от пробоя?

- экранирующие кольца
- петлевые обмотки

слоевые обмотки
+все указанные

Как называют регулируемый реактор, включаемый в нейтраль трансформатора для уменьшения тока замыкания на землю?

дугогасящая катушка
катушка Петерсена
настроенная индуктивность
+все указанные названия допустимы

Ток, протекающий через дугогасящую катушку, равен:

$$I_{L_K} = \frac{U_\phi}{L_K}$$
$$+ I_{L_K} = \frac{U_\phi}{\omega L_K}$$
$$I_{L_K} = \frac{\omega U_\phi}{L_K}$$
$$I_{L_K} = \frac{\omega L_K}{U_\phi}$$

Условие идеальной настройки дугогасящей катушки:

$$+ \omega L_K = \frac{1}{3\omega C_{11}}$$
$$\omega L_K = \frac{1}{\omega C_{11}}$$
$$\omega L_K = \frac{1}{3C_{11}}$$
$$L_K = \frac{1}{3\omega C_{11}}$$

Заземление нейтрали в сетях 35 кВ через дугогасящую катушку применяется при токах замыкания на землю:

+более 10 А
более 30 А
более 50 А
более 100 А

Заземление нейтрали в сетях 6-10 кВ через дугогасящую катушку применяется при токах замыкания на землю:

более 10 А
+более 30 А
более 50 А
более 100 А

Если нейтраль силового трансформатора недоступна, то в качестве дугогасящего аппарата применяют:

- вентильный разрядник
- нелинейный ограничитель перенапряжения
- +специальный дугогасящий трансформатор
- катушку Петерсена

Таблица 12 – Критерии оценки сформированности компетенций

| Код и наименование индикатора достижения компетенции (части компетенции) | Критерии оценивания сформированности компетенции (части компетенции) |
|--|--|
| ИД-1пКос-2 Осуществляет оценку технического состояния кабельных и воздушных линий электропередачи | соответствует оценке «зачтено» 50-100% от максимального балла Студент демонстрирует знание: видов внутренних перенапряжений; характера распространения волн в воздушных линиях и в кабелях; схем замещения линий и трансформаторов; понятия волнового сопротивления; характера перенапряжений в резонансных контурах; защиты обмоток трансформаторов; причин заземления нейтралей через катушку; способен осуществлять оценку технического состояния кабельных и воздушных линий электропередачи |

2 ОЦЕНИВАНИЕ ПИСЬМЕННЫХ РАБОТ СТУДЕНТОВ

**Оценивание письменных работ студентов,
не регламентируемых учебным планом**

Индивидуальное домашнее задание (ИДЗ)

Варианты задания

1. Основные положения курса.

Классификация видов электрических полей.

Основные виды ионизационных процессов. Виды эмиссии

1. Для чего повышают напряжение в ЛЭП?
3. Основная причина выхода из строя высоковольтного оборудования.
4. На какие виды разделяют изоляцию?
5. Что такое коэффициент неоднородности поля?
6. Какая система электродов называется симметричной?
7. От чего зависит степень ионизации газа?
8. Рассчитать энергию ударной ионизации атома электроном при известной массе и его скорости.
9. Рассчитать энергию ударной ионизации атома протоном при известной массе и его скорости.
10. Рассчитать энергию ступенчатой ионизации атома 2 электронами при известной массе и их скорости.
11. Рассчитать энергию ступенчатой ионизации атома 2 протонами при известной массе и их скорости.

12. Рассчитать энергию ионизации атома фотоном.
13. Рассчитать энергию поверхностной ионизации атома электроном при известной массе и его скорости.

**2. Явление электроотрицательности. Понятие плазмы.
Степень ионизации. Уравнение Саха. Понятие «лавина электронов».**

**Лавинная форма развития разряда. Стример.
Стримерная форма развития разряда**

1. Как называется процесс нарастания свободных электронов в результате ионизации новых атомов и молекул?
2. Виды ионизации
3. Что такое стример?
4. При каких условиях разряд из несамостоятельного может перейти в самостоятельный?
5. Что является критерием перехода лавинного разряда в стримерный?

**3. Разряд в резконеоднородных полях. Закон Пашена.
Закономерности возникновения и развития основных видов
электрических разрядов в газах: коронный, искровой, дуговой,
поверхностный. Лидерная форма разряда. Молния**

1. Как называется зависимость разрядного напряжения от давления и расстояния между электродами?
2. Закон Пашена.
3. Рассчитать пробивное напряжение воздушного промежутка при известном давлении и температуре.
4. Что называется коронным разрядом в лавинной форме?
5. Когда возникает дуга.

**4. Понятие о частичных разрядах. Время запаздывания разряда.
Общая характеристика и теории пробоя жидких диэлектриков.**

**Механизмы пробоя твердых диэлектриков:
электрический, тепловой, электрическое старение**

1. Рассчитать ток утечки по изолятору.
2. Рассчитать сопротивление утечки по поверхности изолятора.
3. Рассчитать эквивалентную емкость диэлектрика с воздушными включениями.
4. Что такое скользящий разряд?
5. Формула Теплера.

**5. Классификация изоляции. Виды внутренней изоляции.
Линейная и аппаратно-станционная изоляция. Изоляция ЛЭП.**

Гирлянды изоляторов. Опорные и проходные изоляторы

1. На какие виды подразделяются изоляторы по их назначению?
2. На какие типы подразделяются подвесные изоляторы?

3. Для чего на поверхности изолятора делают ребра и увеличивают диаметр изолятора у заземленного фланца?
4. Старение изоляции.
5. Обозначение изоляторов.

6. Вводы. Изоляция мощных трансформаторов, конденсаторов, кабелей, электрических машин. Новые перспективные разработки в области изоляции

1. На какие виды подразделяется внутренняя изоляция трансформатора?
2. Какая изоляция используется в высоковольтных силовых трансформаторах в качестве главной изоляции?
3. Какая изоляция используется в высоковольтных силовых трансформаторах в качестве продольной изоляции?
4. На какие виды подразделяется изоляция статорных обмоток вращающихся машин высокого напряжения?
5. Что входит в задачи профилактики изоляции?

7. Методы и устройства получения высоких переменных, постоянных и импульсных напряжений. Генератор импульсных напряжений Аркадьева-Маркса. Генератор импульсных токов

1. Какое оборудование используется для испытания изоляции высоковольтного электрооборудования грозowymi и коммутационными импульсами?
2. Нарисовать схему включения каскадных трансформаторов.
3. Нарисовать схему генератора импульсных напряжений.
4. Нарисовать схему генератора импульсных токов.
5. Характеристика электростатических вольтметров.
6. Нарисовать схемы выпрямления напряжения.
7. Схема омического делителя напряжения.
8. Схема емкостно-омического делителя напряжения.

8. Классификация перенапряжений. Уровни и координация изоляции. Волновые процессы в линиях и трансформаторах

1. На какие виды подразделяются перенапряжения?
2. Какое оборудование применяется для ограничения перенапряжений?
3. Что такое защитные разрядники?
4. Для защиты чего применяют стержневые молниеотводы?
5. Рассчитать зону защиты стержневого молниеотвода.
6. Для защиты чего используют тросовые молниеотводы?
7. Рассчитать ожидаемое число случаев возникновения опасных грозowych перенапряжений в год для воздушной линии.
8. Рассчитать потери на корону в линии по формуле Пика.
9. Рассчитать потери на корону в линии по формуле Тиходеева.
10. Рассчитать среднегодовые потери на корону при известной продолжительности 4-х стандартных видов погоды.

9. Грозовые перенапряжения. Параметры молнии.

Зоны защиты молниеотводов

1. Характеристики молнии.
2. Расчетный ток молнии.
3. Зоны защиты молниеотводов.
4. Угол защиты тросовым молниеотводом.
5. Виды ограничителей перенапряжений.
6. Виды разрядников.

10. Внутренние перенапряжения

1. Скорость распространения волны в воздушной и в кабельной линии.
2. Волновое сопротивление линии.
3. Схема замещения линии для расчета перенапряжений.
4. Схема замещения трансформатора для расчета перенапряжений.
5. Усиление изоляции трансформатора.
6. Включение катушки в нейтраль трансформатора.

Таблица 14 – Критерии оценки сформированности компетенций

| Код и наименование индикатора достижения компетенции (части компетенции) | Критерии оценивания сформированности компетенции (части компетенции) |
|---|---|
| | соответствует оценке «зачтено» 50-100% от максимального балла |
| ИД-1ПКос-2 Осуществляет оценку технического состояния кабельных и воздушных линий электропередачи | Студент хорошо владеет материалом, выполнил задания в срок и в полном объеме, при выполнении заданий использовал на хорошем уровне пакет MathCAD, по существу отвечает на поставленные вопросы, способен осуществлять оценку технического состояния кабельных и воздушных линий электропередачи |

3 ОПРЕДЕЛЕНИЕ РЕЗУЛЬТАТА ПРОМЕЖУТОЧНОЙ АТТЕСТАЦИИ

Форма промежуточной аттестации по дисциплине *зачет*.

ОЦЕНОЧНЫЕ МАТЕРИАЛЫ И СРЕДСТВА ДЛЯ ПРОВЕРКИ СФОРМИРОВАННОСТИ КОМПЕТЕНЦИЙ

ПКос-2. Способен осуществлять оценку технического состояния кабельных и воздушных линий электропередачи.

Задания закрытого типа

Выберите один правильный вариант ответа

1. Энергия электрона, которая должна быть больше энергии ионизации атома:

собственная
+кинетическая
внешняя
внутренняя

2. Масса протона и электрона соотносятся:

+протона больше
протона меньше
одинаковые
зависит от давления

3. Коронный разряд на проводе линии электропередачи не зависит от:

погоды
радиуса провода
напряжения на проводе
+тока в проводе

Задания открытого типа

Дайте развернутый ответ на вопрос

1. Какие виды изоляционных материалов применяются в высоковольтном оборудовании?

Правильный ответ. В высоковольтном оборудовании применяются газообразные, жидкие и твердые изоляционные материалы.

2. Для чего служат диэлектрики?

Правильный ответ. Диэлектрики служат для изоляции токоведущих электродов разной полярности друг от друга.

3. На какие три формы подразделяются электрические поля?

Правильный ответ. Формы электрических полей подразделяются на однородные, слабонеоднородные и резконеоднородные.

4. На какие четыре вида подразделяется объемная ионизация?

Правильный ответ. Объемная ионизация подразделяется на ударную, ступенчатую, фотоионизацию и термоионизацию.

5. В каких двух формах протекает разряд в газах?

Правильный ответ. Разряд в газах протекает в лавинной и в стримерной формах.

6. Что представляют собой частичные разряды в диэлектриках?

Правильный ответ. Частичные разряды представляют собой пробой газовых включений в твердых диэлектриках.

7. Какие четыре причины старения изоляции существуют?

Правильный ответ. Причины старения изоляции делятся на электрические, тепловые, механические и химические.

8. На какие четыре вида делятся изоляторы?

Правильный ответ. Изоляторы делятся на линейные, подвесные, опорные и проходные.

Окончательные результаты обучения (формирования компетенций) определяются посредством перевода баллов, набранных студентом в процессе освоения дисциплины, в оценки: базовый уровень сформированности компетенции считается достигнутым, если результат обучения соответствует оценке «зачтено» (50-100 рейтинговых баллов).

4 ПОРЯДОК ПРОВЕДЕНИЯ ПОВТОРНОЙ ПРОМЕЖУТОЧНОЙ АТТЕСТАЦИИ

Форма промежуточной аттестации по дисциплине *зачет*.

Фонд оценочных средств для проведения повторной промежуточной аттестации формируется из числа оценочных средств по темам, которые не освоены студентом.

Примечание:

Дополнительные контрольные испытания проводятся для студентов, набравших менее **50 баллов** (в соответствии с «Положением о модульно-рейтинговой системе»).

Таблица 15 – Критерии оценки сформированности компетенций

| Код и наименование индикатора достижения компетенции (части компетенции) | Критерии оценивания сформированности компетенции (части компетенции) |
|--|--|
| | соответствует оценке «зачтено» 50-100% от максимального балла |
| ИД-1 _{ПКос-2} Осуществляет оценку технического состояния кабельных и воздушных линий электропередачи | Студент демонстрирует знание видов электрических полей, ионизаций и эмиссий; номинальных напряжений линий; понятий плазмы, первичных и вторичных электронов и лавин; характеристик самостоятельных и не самостоятельных разрядов; закономерностей возникновения разрядов в газах; закона Пашена; процесса пробоя при переменном напряжении; теории пробоя в жидких и твердых диэлектриках; процесса старения изоляции; причин возникновения частичных разрядов; классификации и обозначений изоляции; характеристик изоляции трансформаторов, кабелей, конденсаторов и электрических машин; методов и устройств получения высоких переменных, постоянных и импульсных напряжений; классификации перенапряжений; волновых процессов в линиях и трансформаторах; характеристик молний; видов молниеотводов; ограничителей перенапряжений; видов внутренних перенапряжений; характера распространения волн в воздушных и в кабельных линиях; схем замещения линий и трансформаторов для расчета перенапряжений; способен осуществлять оценку технического состояния кабельных и воздушных линий электропередачи |