

Документ подписан простой электронной подписью

Информация о владельце:

ФИО: Волхонов Михаил Владимирович

Должность: Врио ректора

Дата подписания: 2023.05.05

Уникальный программный ключ:

b2dc75470204bc20fec38d577a1b985ee223ea27359d45aa6c272df0810c6c81

МИНИСТЕРСТВО СЕЛЬСКОГО ХОЗЯЙСТВА РОССИЙСКОЙ ФЕДЕРАЦИИ
ДЕПАРТАМЕНТ НАУЧНО-ТЕХНОЛОГИЧЕСКОЙ ПОЛИТИКИ И ОБРАЗОВАНИЯ
ФЕДЕРАЛЬНОЕ ГОСУДАРСТВЕННОЕ БЮДЖЕТНОЕ ОБРАЗОВАТЕЛЬНОЕ УЧРЕЖДЕНИЕ
ВЫСШЕГО ОБРАЗОВАНИЯ

«КОСТРОМСКАЯ ГОСУДАРСТВЕННАЯ СЕЛЬСКОХОЗЯЙСТВЕННАЯ АКАДЕМИЯ»

Кафедра «Ремонт и основы конструирования машин»

УТВЕРЖДАЮ

декан инженерно-технологического факультета

_____ М.А. Иванова

ФОНД ОЦЕНОЧНЫХ СРЕДСТВ
по дисциплине

Техническое обслуживание и ремонт тракторов категории "С"

Направление подготовки /Специальность	23.05.01 Наземные транспортно-технологические средства
Направленность/ профиль	Автомобили и тракторы
Квалификация выпускника	специалист
Форма обучения	очная
Срок освоения ОПОП ВО	5 лет

Караваево 2023

Фонд оценочных средств предназначен для оценивания сформированности компетенций по дисциплине «Техническое обслуживание и ремонт тракторов категории "С"»

Разработчик _____ /к.т.н. доцент Курбатов А.Е. /

Утвержден на заседании кафедры:
«Ремонт и основы конструирования машин»,
протокол

Заведующий кафедрой

Согласовано:
Председатель методической комиссии инженерно-технологического факультета: протокол № 5 от 16.05.2023

**Паспорт
фонда оценочных средств**

направление подготовки: 35.04.06 «Агроинженерия»

Дисциплина: «Техническое обслуживание и ремонт тракторов категории "С"»

№ п/п	Раздел дисциплины	Формируемые компетенции или их части	Оценочные материалы и средства	Количество
1	Сущность и методы дефектации. Комплектование и его методы.	ПКос-3	Тестирование	20
			Коллоквиум	7
2	Методы восстановления посадок соединений.	ПКос-3	Тестирование	11
			Коллоквиум	7
3	Восстановление деталей пластическим деформированием.	ПКос-3	Тестирование	20
			Коллоквиум	7
4	Классификация сварки и наплавки. Виды механизированной сварки и наплавки	ПКос-3	Тестирование	46
			Коллоквиум	8
5	Восстановление типовых деталей. Ремонт типовых сборочных единиц.	ПКос-3	Тестирование	64
			Коллоквиум	7

1 ОЦЕНОЧНЫЕ МАТЕРИАЛЫ, НЕОБХОДИМЫЕ ДЛЯ ОЦЕНКИ ЗНАНИЙ, УМЕНИЙ И НАВЫКОВ ДЕЯТЕЛЬНОСТИ В ПРОЦЕССЕ ОСВОЕНИЯ ДИСЦИПЛИНЫ

Таблица 2 – Формируемые компетенции

Код и наименование компетенции	Код и наименование индикатора достижения компетенции (части компетенции)	Оценочные материалы и средства
ПКос-3 Способен выполнять механизированные работы в сельскохозяйственном производстве с поддержанием технического состояния средств механизации	Все разделы	
	ИД-1 _{ПКос 3} Организует управление процессами конструкторской, технологической и организационной подготовки производства	Тестирование, Коллоквиум

Оценочные материалы и средства для проверки сформированности компетенций

Банк тестовых заданий

Раздел 1. Понятие о производственном и технологическом процессах. Общая схема процесса ремонта машин.

Контролируемые компетенции (или их части):

- способен рассматривать возможные варианты решения задачи, оценивая их достоинства и недостатки (УК-1);
- способен проектировать решение конкретной задачи проекта, выбирая оптимальный способ ее решения, исходя из действующих правовых норм и имеющихся ресурсов и ограничений (УК-2);
- способен пользоваться электронными информационно-аналитическими ресурсами, в том числе профильными базами данных, программными комплексами при сборе исходной информации, при разработке планов и технологий технического обслуживания и ремонта сельскохозяйственной техники (ПКос-1).

Выберите правильный ответ

1. Ремонтнопригодность – это:

свойство изделия непрерывно сохранять работоспособность в течение некоторого времени или наработки;

свойство изделия сохранять работоспособность до наступления предельного состояния при установленной системе технического обслуживания и ремонта;

+ свойство изделия, заключающееся в приспособленности изделия к предупреждению и обнаружению причин возникновения отказов, повреждений и устранению их последствий путем проведения технического обслуживания и ремонта;

свойство изделия непрерывно сохранять исправное и работоспособное состояние.

2. В технологическую документацию на ремонт изделий входит:

государственная система обеспечения единства измерения (ГСИ);

единая система конструкторской документации (ЕСКД);

+комплекты документов устанавливаются единой системой технологической подготовки производства (ЕСТПП);

4. нормативно-техническая документация, связанная с ремонтом изделий.

3. При сдаче машины (агрегата) в ремонт представляются следующие документы:

+акт технического состояния машины и комплектность, технический паспорт;

акт технического диагностирования;

только технический паспорт;

технический паспорт акт диагностирования.

4. Для очистки внутренних поверхностей узлов и агрегатов используют технические моющие средства, в состав которых входят:

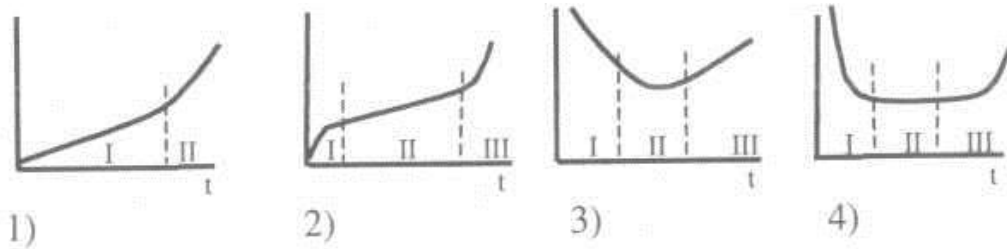
различные синтетические порошки, кислоты;

+поверхностно-активные вещества и активные солевые добавки;

вода и различные щелочи;

смесь воды бензина или керосина.

5. Типовой характер износа деталей соединений имеет вид



1
+2
3

4

6. Число одновременно находящихся в ремонте машин называется

+ фронтом ремонта

тактом ремонта

длительностью технологического цикла

длительностью производственного цикла

7. Поточный метод ремонта изделий характерен для

центральной ремонтной мастерской

автогаража

пункта технического обслуживания

мастерской общего назначения

+ специализированного цеха

8. Ремонт, при котором машина (агрегат) не подвергается полной разборке и не предусматривается восстановление ее (его) полного ресурса, называется

капитальным

+ текущим

средним

промежуточным

9. Ремонт, при котором машина (агрегат) подвергается полной разборке и предусматривается восстановление ее (его) полного ресурса с заменой любых частей, включая базовые, называется

+ капитальным

средним

текущим

промежуточным

10. В чем различие между производственным процессом в машиностроении и ремонтном производстве?

+при восстановлении деталей отсутствуют затраты на литье, ковку, штамповку и частично на механическую обработку;

при восстановлении деталей много операций имеют второстепенное значение;

при восстановлении затраты значительно больше чем их изготовление;

при восстановлении существенно нарушается структура материала.

11. Безотказность – это:

+ свойство изделия непрерывно сохранять работоспособность в течение некоторого времени или наработки;

свойство изделия сохранять работоспособность до наступления предельного состояния при установленной системе технического обслуживания и ремонта.

свойство изделия, заключающееся в приспособленности изделия к предупреждению и обнаружению причин возникновения отказов, повреждений и устранению их последствий путем проведения технического обслуживания и ремонта.

свойство изделия непрерывно сохранять исправное и работоспособное состояние.

12. Ремонт, при котором машина (агрегат) подвергается полной разборке и предусматривается восстановление ее (его) полного ресурса с заменой любых частей, включая базовые, называется

+ капитальным

средним

текущим

промежуточным

13. Процесс комплектования деталей перед сборкой машины, агрегата и узла состоит из:

накопления, сортирования и передачу на специализированные ремонтные предприятия;

+накопления, сортирования, комплектования;

приемки деталей с ремонта и разработки технологии восстановления;

поддержания определенного ритма и шага производства ремонта.

14. Наибольший износ зеркала цилиндра двигателя имеет:

в средней части рабочего хода поршня;

в нижней части рабочего хода поршня;

равномерно по всей длине хода поршня;

+в верхней мертвой точке, в районе компрессионных колец.

15. К слесарно-механической обработке деталей, какой из перечисленных способов не относится?

обработка под ремонтный размер (РР);

постановка дополнительной ремонтной детали (ДРД);

обработка до выведения следов износа и придания правильной геометрической формы; перекомплектовка;

5.+механическая раздача.

16. Производственный процесс ремонта машин это

совокупность действий людей, выполняемых в определенной последовательности и обеспечивающих полное восстановление работоспособности, исправности и остаточного ресурса изделия ;

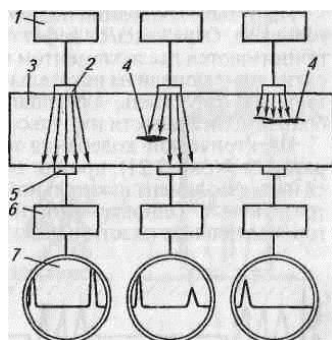
+совокупность действий людей и орудий производства, выполняемых в определенной последовательности и обеспечивающих полное восстановление работоспособности, исправности и полного ресурса изделия;

совокупность приспособлений для установки и закрепления заготовок, деталей и

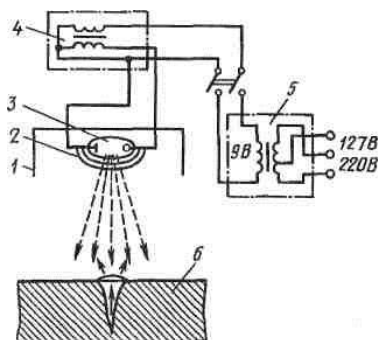
инструментов, выполнения разборочных и сборочных операций, а также транспортировки заготовок, деталей и изделий;

законченная технологическая операция, выполняемая на одном рабочем месте и включающая в себя все последовательные действия рабочего и оборудования по обработке детали, сборке (разборке) сборочной единицы.

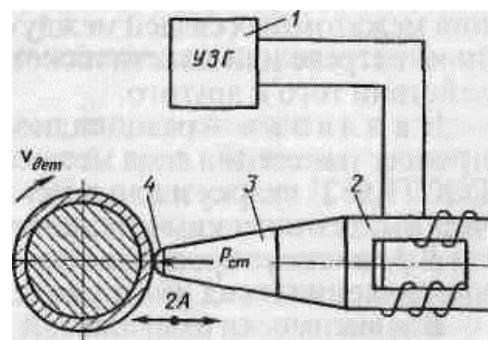
17. На каком рисунке представлена схема установки ультразвуковой дефектоскопии теневым методом?



1



2



3

- +1
- 2
- 3

18. Изнашивание это процесс:

- удаления мелких частиц материала в соединениях деталей машин;
- постепенного изменения свойств материала деталей в процессе эксплуатации;
- деформации деталей в процессе работы;
- +постепенного изменения размеров тела при трении и его остаточной деформации.

19. По характеру протекающего процесса трение подразделяют на:

- скольжения, качения, сухое;
- +сухое, граничное, жидкостное;
- сухое, жидкостное; скольжения;
- качения, сухое, жидкостное.

20. Процесс, при котором в результате взаимодействия материала и воздуха на поверхности трения образуется пленка окислов, называется:

- молекулярно-механическое изнашивание;
- коррозионно-механическое изнашивание;
- +окислительное изнашивание;
- эрозионное изнашивание.

21. Надежность изделия обуславливается:

- +безотказностью, ремонтпригодностью, сохраняемостью и долговечностью её частей;
- работоспособностью, безотказностью, ремонтпригодностью, сохраняемостью и долговечностью её частей;
- безотказностью, работоспособностью сохраняемостью и долговечностью её частей;
- безотказностью, ремонтпригодностью, работоспособностью и долговечностью её частей.

22. Комплекс работ для поддержания и восстановления исправности или работоспособности машин включает:

- +техническое обслуживание и ремонт;
- техническое обслуживание машин;
- ремонт машин;
- эксплуатацию машин и их ремонт

23. Указать какой из перечисленных способов восстановления деталей является наиболее дорогой:

установка дополнительной детали;
+ замена части детали;
электролитическое наращивание;
сварка и наплавка (все виды);
восстановление давлением;
восстановление под ремонтный размер.

24. Наибольшую долговечность при работе в условиях жидкостного трения имеют поверхности:

с грубо обработанными поверхностями;
+ с микронеровностями;
без наличия неровностей;
обработанные ультразвуком.

25. Неплоскостность поверхности головки блока определяют

индикаторной головкой
+ линейкой и щупом
штангенрейсмасом
штангенглубиномером

26. Нагар это –

+ твердые отложения на поверхности детали, образующиеся из продуктов горения топлива и масла

результат воздействия на детали воды, содержащей различные примеси, при нагреве, кипении, испарении и продуктов коррозии

продукт сложных биологических процессов на поверхностях деталей

результат контакта деталей с масляной средой в которой детали работают

27. Накипь это –

твердые отложения на поверхности детали, образующиеся из продуктов горения топлива и масла

+ результат воздействия на детали воды, содержащей различные примеси, при нагреве до температуры 70-80 градусов.

продукт сложных биологических процессов на поверхностях деталей

результат контакта деталей с масляной средой в которой детали работают

28. Сборка – это:

операция технологического процесса ремонта машины, заключающаяся в определении степени годности бывших в эксплуатации деталей;

операция технологического процесса ремонта машин, заключающаяся в подборе деталей для сборки узлов и агрегатов по номенклатуре, количеству, размерам и массе;

операция технологического процесса ремонта машин, заключающаяся в защите поверхности изделия от коррозии и придания изделию эстетических свойств;

+ операция технологического процесса ремонта машин, заключающаяся в соединении деталей в сборочные единицы, а сборочных единиц в изделие.

29. Долговечность – это :

свойство изделия непрерывно сохранять работоспособность в течение некоторого времени или наработки;

+ свойство изделия сохранять работоспособность до наступления предельного состояния при установленной системе технического обслуживания и ремонта;

свойство изделия, заключающееся в приспособленности изделия к предупреждению и обнаружению причин возникновения отказов, повреждений и устранению их последствий путем проведения технического обслуживания и ремонта;

свойство изделия непрерывно сохранять исправное и работоспособное состояние.

30. Свойство объекта непрерывно сохранять работоспособное состояние в течение некоторого времени называют

долговечностью
сохраняемостью
ремонтпригодностью
работоспособностью
+ безотказностью

31. Ультразвуковая очистка деталей производится:

удалением загрязнений ударом струи моющей жидкости;
удалением загрязнений воздействием на обрабатываемую поверхность струи воздуха;
+удалением загрязнений вызыванием в растворе колебаний вольной частоты, приводящее к возникновению кавитационных явлений вызывающие захлопывание пузырьков и появление мощного гидравлического удара;
выжиганием загрязнений в окислительном пламени газовой горелки;
изготовлением ремонтной детали.

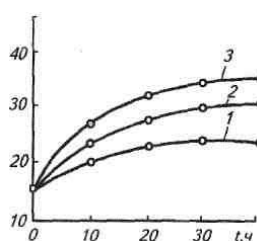
32. Ремонт, при котором принадлежность составных частей машины (сборочной единицы) не сохраняется, называется

+ обезличенным
капитальным
не обезличенным
текущим

33. Каким способом не определяют износ деталей?

взвешивания;
микрометража;
+графоаналитическим;
при помощи отпечатков и вырезания лунок.

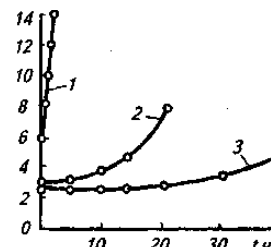
34. Зависимость скорости растворения накипи и продуктов коррозии, в системе охлаждения, от концентрации растворов представлена на рисунке:



1



2



3

1
+2
3

Раздел 2. Сущность и методы дефектации. Комплектование и его методы.

Контролируемые компетенции (или их части):

- способен рассматривать возможные варианты решения задачи, оценивая их достоинства и недостатки (УК-1);
- способен проектировать решение конкретной задачи проекта, выбирая оптимальный способ ее решения, исходя из действующих правовых норм и имеющихся ресурсов и ограничений (УК-2);
- способен пользоваться электронными информационно-аналитическими ресурсами, в том числе профильными базами данных, программными комплексами при сборе исходной информации, при разработке планов и технологий технического обслуживания и ремонта сельскохозяйственной техники (ПКос-1).

Выберите правильный ответ

1. При контроле скрытых дефектов в материалах изделиях и конструкции используют:

- визуально-оптические методы;
- визуально-оптические и химические методы;
- рентгено-структурный анализ;
- +визуально-оптические, магнито-порошковый, ультразвуковой, капиллярный методы.

2. Обнаружение скрытых дефектов деталей неразрушающими методами контроля называется ...

- дефектацией,
- +дефектоскопией,
- диагностированием,
- комплектацией,
- комплектованием,

3. Правильность зацепления конических шестерен редукторов заднего моста проверяют по:

- +пятну контакта с зазором в зацеплении 0,2...0,4 мм;
- зазору в зацеплении 1...2 мм;
- зазору в зацеплении 0,0...0,08 мм;
- пятну контакта с зазором в зацеплении 0,01...0,08 мм.

4. При дефектации деталей определенного наименования выявлено, что коэффициенты повторяемости дефектов равны: $k_1 = 0,2$; $k_2 = 0,8$; $k_3 = 0,6$. Коэффициент повторяемости деталей, имеющих сочетание первого и второго дефектов, равен

- 0,048
- + 0,064
- 0,096
- 0,142

5. Дефекты в деталях, для обнаружения которых применяются специальные методы дефектоскопии, называются

- устраняемыми
- явными
- неустраняемыми
- + скрытыми

6. Для обнаружения трещин и неплотностей в блоке цилиндров двигателя наиболее целесообразно применить метод дефектоскопии

- магнитный
- + гидравлический
- капиллярный
- ультразвуковой

7. Дефекты, устранение которых технически невозможно или экономически нецелесообразно, называются ...

- +не устраняемыми дефектами,
- дефектами 3 группы сложности,
- дефектами 1 группы сложности,
- не восстанавливаемыми дефектами,

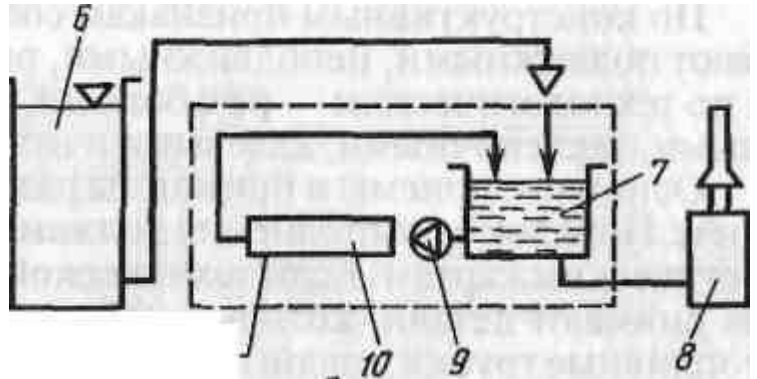
8. Характерными дефектами деталей кузовов, кабин и оперения является:

- механические повреждения;
- +механические и коррозионные повреждения, нарушение геометрических размеров;
- трещины, разрушение сварных соединений, вмятины;

электрохимическая коррозия.

9. На данном рисунке представлена схема:

- +установки для ультрафильтрации моющих растворов;
- устройства для ультразвуковой упрочняющей обработки;
- люминесцентного дефектоскопа;
- газоплазменного напыления.



10. Основной дефект коленчатых валов двигателей внутреннего сгорания:

- изгиб и скручивание вала;
- износ посадочных мест под распределительную шестерню, шкив и маховик;
- трещины на шейках вала;
- +износ коренных и шатунных шеек.

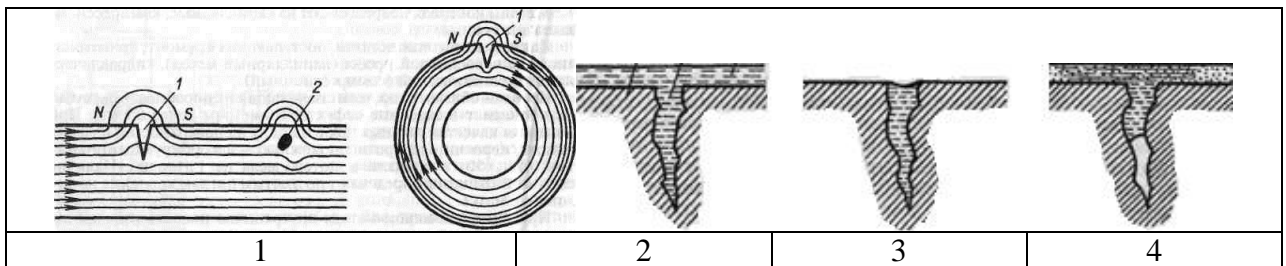
11. Дефектация это:

- выявление повреждений деталей;
- определение геометрических параметров деталей;
- +операция технологического процесса ремонта машины заключающейся в определении степени годности бывших в эксплуатации деталей сборочных единиц к использованию на ремонтируемом объекте;
- выявление нарушения режимов эксплуатации и правил ТО.

12. Основные дефекты клапанов:

- биение поверхностей клапана, радиальное биение, перпендикулярность торца клапана;
- +износ стержня клапана, изгиб стержня, прогар тарелки клапана;
- биение поверхностей клапана, радиальное биение, износ направляющих клапана;
- коробление плоскости прилегания, снижение упругости, прогар тарелки клапана.

13. На каком рисунке представлена схемы возникновения магнитных полей рассеяния при продольном намагничивании:



- +1
- 2
- 3

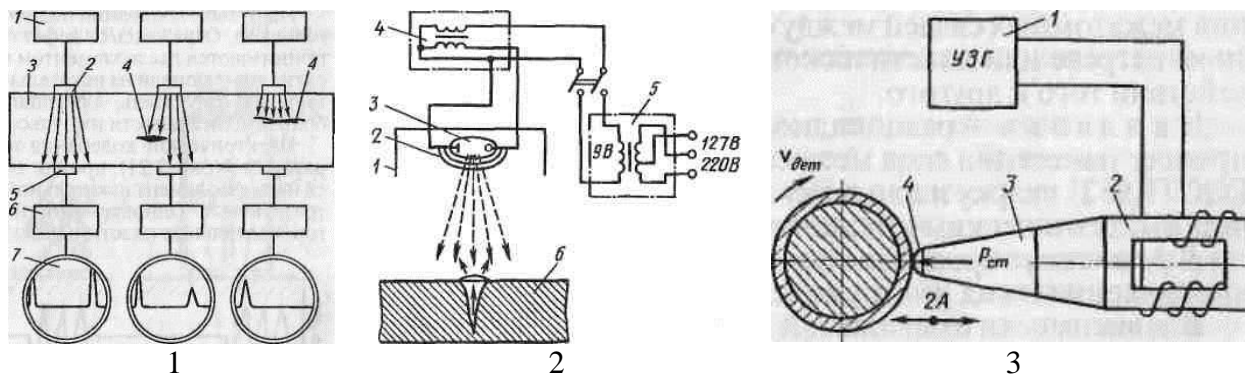
14. Наиболее распространенный дефект зубчатых колес:

- износ торцевой поверхности зубьев;
- износ зубьев по длине и ширине;
- усталостное разрушение;
- +износ зубьев по длине и толщине.

15. Основные дефекты клапанов:

- + износ стержня клапана, изгиб стержня, прогар тарелки клапана;
- биение поверхностей клапана, радиальное биение, перпендикулярность торца клапана;
- биение поверхностей клапана, радиальное биение, износ направляющих клапана;
- коробление плоскости прилегания, снижение упругости, прогар тарелки клапана.

16. На каком рисунке представлена схема люминесцентного дефектоскопа?



1
+2
3

17. Для обнаружения трещины, расположенной вдоль оси вала, с помощью магнитного метода дефектоскопии намагничивание вала нужно осуществить

в соленоиде
+ пропусканием тока через вал
допускается и то, и другое

18. Нестабильная работа смазки двигателя – причины:

слишком большой тепловой зазор в клапанных механизмах;
повышение давления масла с последующим резким его падением;
выброс масляной пены из-под крышки заливной горловины;
повышенный износ шестерен масляного насоса;
+ износ втулок распределительного вала.

19. Каждое отдельное несоответствие продукции установленным требованиям называют ...

+дефектом
отказом
неисправностью
поломкой

20. Дефекты, устранение которых технически возможно и экономически целесообразно, называются ...

+устраняемыми дефектами,
дефектами 3 группы сложности,
дефектами 1 группы сложности
восстанавливаемыми дефектами

Раздел 3. Методы восстановления посадок соединений.

Контролируемые компетенции (или их части):

- способен рассматривать возможные варианты решения задачи, оценивая их достоинства и недостатки (УК-1);
- способен проектировать решение конкретной задачи проекта, выбирая оптимальный способ ее решения, исходя из действующих правовых норм и имеющихся ресурсов и ограничений (УК-2);
- способен пользоваться электронными информационно-аналитическими ресурсами, в том числе профильными базами данных, программными комплексами при сборе исходной

информации, при разработке планов и технологий технического обслуживания и ремонта сельскохозяйственной техники (ПКос-1).

Выберите правильный ответ

1. Метод восстановления посадок способом ремонтных размеров основан:

- на восстановлении посадки регулировкой;
- на перестановке детали в другое положение (позицию);
- +на устранении износа механической обработкой у наиболее дорогостоящей детали, а менее дорогостоящую деталь заменяют на новую с измененным размером;
- на замене изношенной части детали.

2. Комплектование – это:

- операция технологического процесса ремонта машины, заключающаяся в определении степени годности бывших в эксплуатации деталей;
- + операция технологического процесса ремонта машин, заключающаяся в подборе деталей для сборки узлов и агрегатов по номенклатуре, количеству, размерам и массе;
- операция технологического процесса ремонта машин, заключающаяся в защите поверхности изделия от коррозии и придания изделию эстетических свойств;
- операция технологического процесса ремонта машин, заключающаяся в соединении деталей в сборочные единицы, а сборочных единиц в изделие.

3. Метод восстановления посадок способом ремонтных размеров основан:

- на восстановлении посадки регулировкой;
- на перестановке детали в другое положение (позицию);
- + на устранении износа механической обработкой у наиболее дорогостоящей детали, а менее дорогостоящую деталь заменяют на новую с измененным размером;
- на замене изношенной части детали.

4. По методу полной взаимозаменяемости осуществляется комплектование деталей соединения

- гильза цилиндра-поршень
- + валик водяного насоса-шарикоподшипник
- штулка плунжера-плунжер топливного насоса
- тарелка клапана-седло клапана двигателя

5. По методу групповой взаимозаменяемости осуществляется комплектование деталей соединения

- + гильза цилиндра-поршень
- валик водяного насоса-шарикоподшипник
- тарелка клапана-седло клапана двигателя
- шейка коленчатого вала-вкладыш подшипника

6. Существуют следующие методы восстановления посадок:

- восстановление посадок регулировкой и заменой изношенных деталей новыми;
- +восстановление посадок регулировкой, перестановкой деталей в другое положение, метод ремонтных размеров;
- восстановление посадочных мест механической обработкой;
- восстановление посадочных мест механической и термической обработкой.

7. Требуемая точность сборки соединения любых двух деталей, взятых из партии, будет обеспечена при их комплектовании по методу

- + полной взаимозаменяемости
- групповой взаимозаменяемости
- индивидуальной подгонки
- селективной сборки

7. Укажите, на сколько размерных групп следует разбивать поршни и цилиндры двигателя ЗИЛ-130 при сборке, чтобы обеспечить зазоры в соединении в пределах $S_{max} = 0,06$ мм, $S_{min} = 0,02$ мм; диаметр поршня $d = 100^{+0,02}_{-0,04}$ диаметр цилиндра $D = 100^{+0,06}$:

на 2
+ на 3
на 4
на 5

8. Метод комплектования, при котором точность сборки обеспечивается путем сортировки деталей по размерным группам, называется методом

полной взаимозаменяемости
+ групповой взаимозаменяемости
индивидуальной подгонки
промежуточных размеров

9. При ремонте машины наибольшим ресурсом будет обладать соединение, в котором

+ обе детали соединения имеют допустимый размер без их обезличивания
обе детали соединения имеют допустимый размер с их обезличиванием
одна из деталей соединения имеет предельный размер, вторая — новая из запасных частей
ресурс соединения будет одинаковым во всех случаях

10. Шатунные шейки коленчатого вала изнашиваются по диаметру ...

равномерно;
неравномерно, наибольший износ со стороны, противоположной оси коренных шеек;
+неравномерно, наибольший износ со стороны, обращенной к оси коренных шеек.

11. При ремонте коленчатого вала все шатунные шейки перешлифовываются ...

+под одинаковый ремонтный размер;
под различные ремонтные размеры со снятием минимального слоя металла у каждой шейки;
допускается и то, и другое

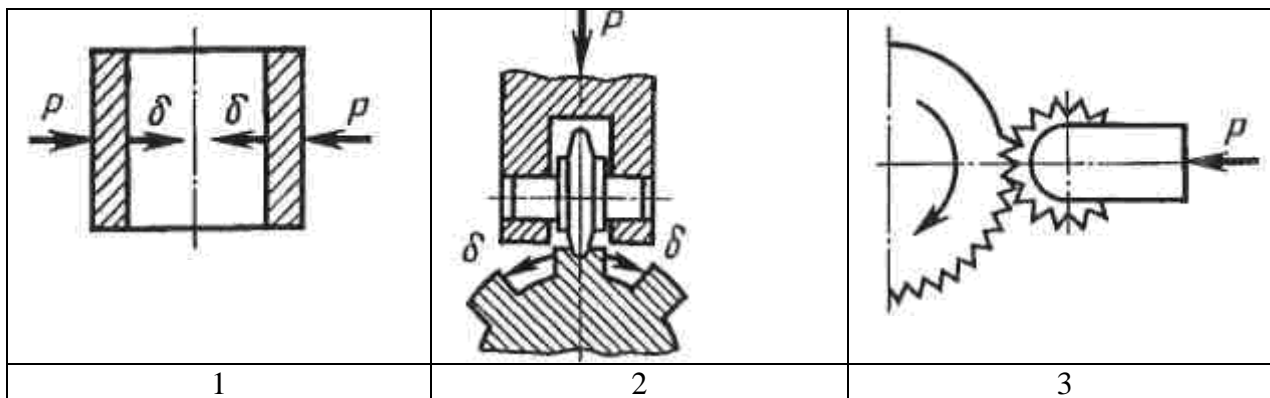
Раздел 4. Восстановление деталей пластическим деформированием.

Контролируемые компетенции (или их части):

- способен рассматривать возможные варианты решения задачи, оценивая их достоинства и недостатки (УК-1);
- способен проектировать решение конкретной задачи проекта, выбирая оптимальный способ ее решения, исходя из действующих правовых норм и имеющихся ресурсов и ограничений (УК-2);
- способен пользоваться электронными информационно-аналитическими ресурсами, в том числе профильными базами данных, программными комплексами при сборе исходной информации, при разработке планов и технологий технического обслуживания и ремонта сельскохозяйственной техники (ПКос-1).

Выберите правильный ответ

1. При пластическом деформировании, восстановление детали способом обжатия, представлено на схеме:



+1

2

3

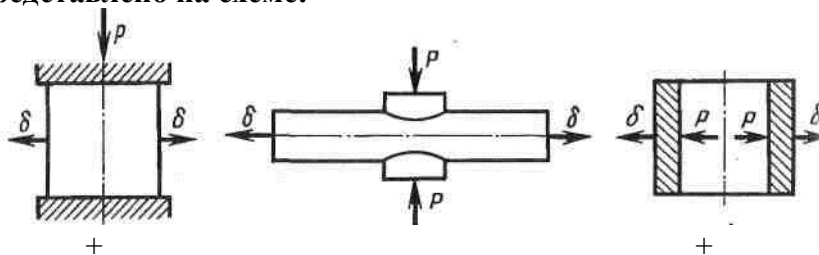
2. К способам восстановления деталей пластическим деформированием не относится способ:

- вытяжка, оттяжка, осадка, раскатка, накатка, выдавливание;
- раздача (механическая, гидротермическая, электрогидравлическая);
- механическое и термопластическое обжатие;
- электромеханическая высадка, правка (на прессах, наклепом);
- +опрессовка, обработка под ремонтный размер (РР).

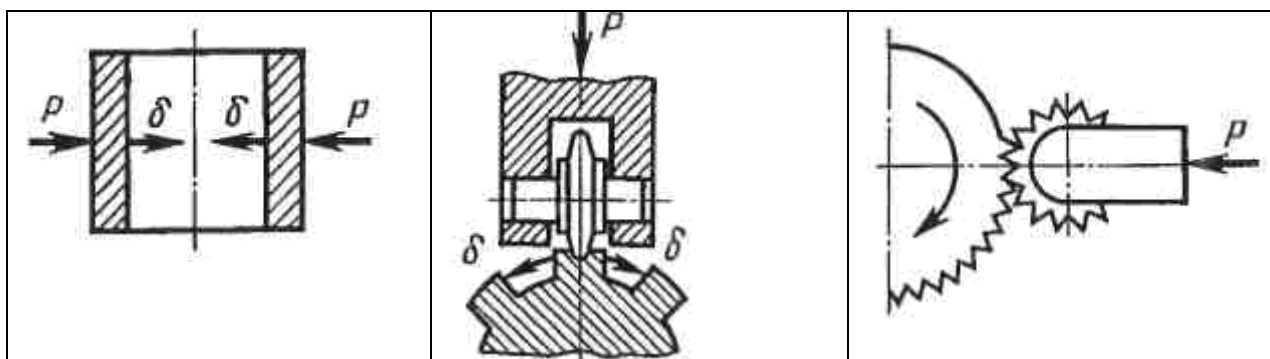
3. Осадку применяют для:

- +уменьшения внутреннего или увеличения наружного диаметра полых и сплошных деталей;
- увеличения длины деталей за счет уменьшения ее поперечного сечения;
- увеличения наружных размеров полых деталей за счет увеличения их внутренних размеров;
- увеличения наружного или уменьшения внутреннего диаметра деталей вытеснением металла отдельных участков рабочих поверхностей.

4. Восстановление детали, при пластическом деформировании, способом раздачи, представлено на схеме:



5. При пластическом деформировании, восстановление детали способом выдавливания, представлено на схеме:



1	2	3
---	---	---

1
+2
3

6. По какой формуле определяем усилие холодной клепки?

$$+P = Kd^{1,75} \sigma_B^{0,75},$$

$$P = 2500(Km_o + m_n) / (\tau_n \eta),$$

$$P = \frac{UI_{cb}t}{\eta 1000} + W_x(T - t).$$

7. Раздачу применяют для:

уменьшения внутреннего или увеличения наружного диаметра полых и сплошных деталей;

увеличения длины деталей за счет уменьшения ее поперечного сечения;

+увеличения наружных размеров полых деталей за счет увеличения их внутренних размеров;

увеличения наружного или уменьшения внутреннего диаметра деталей вытеснением металла отдельных участков рабочих поверхностей.

8. При пластическом деформировании металла:

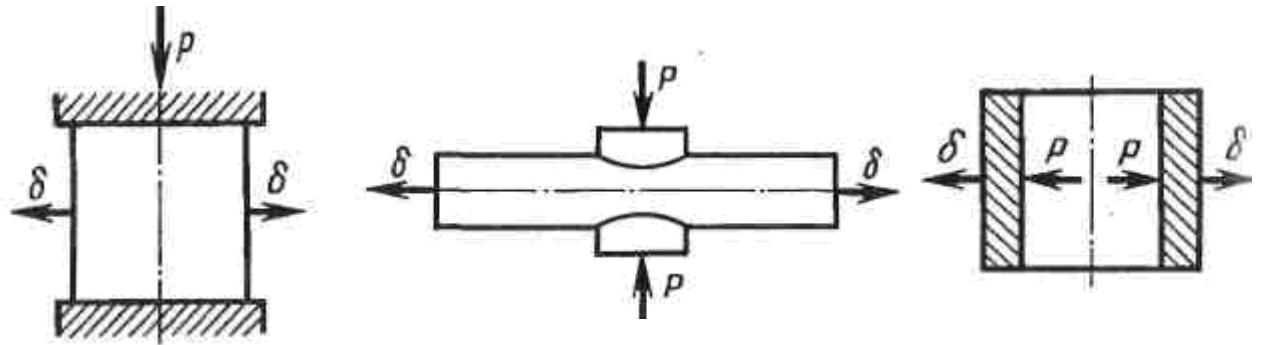
деталь изменяет только форму;

деталь изменяет форму и размеры;

+деталь изменяет форму, размеры без разрушения упрочняемого слоя;

деталь увеличивает прочность.

9. Восстановление детали, при пластическом деформировании, способом осадки, представлено на схеме:



1

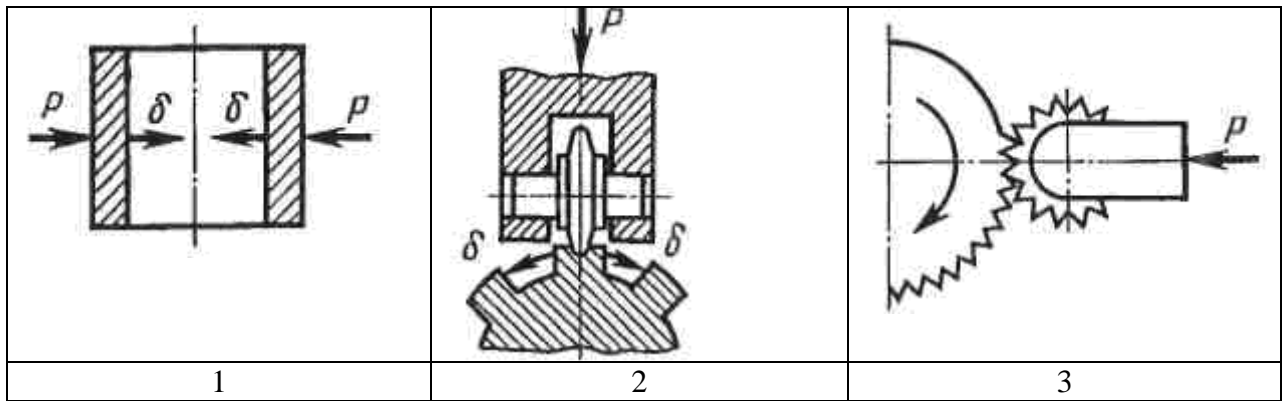
2

3

+1
2
3

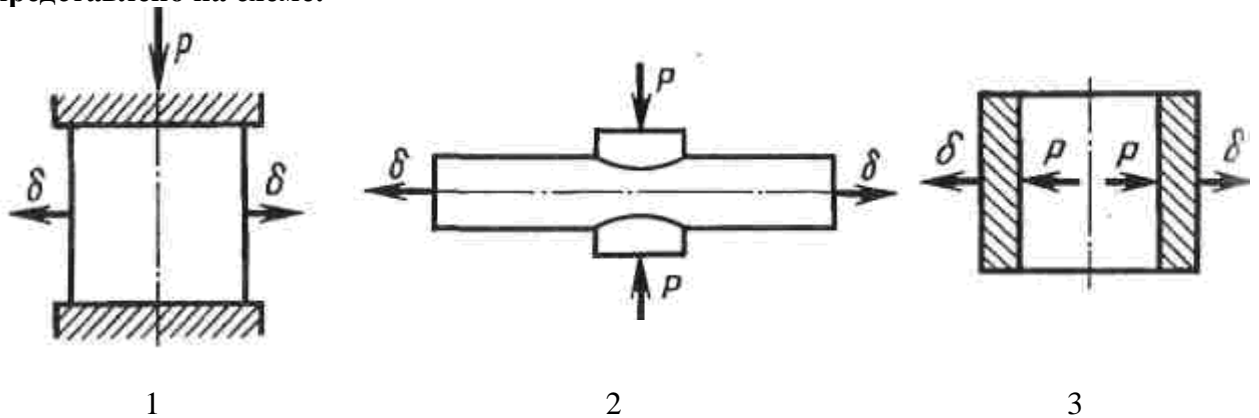
10. При пластическом деформировании, восстановление детали способом накатки, представлено на схеме:

+



1
2
+3

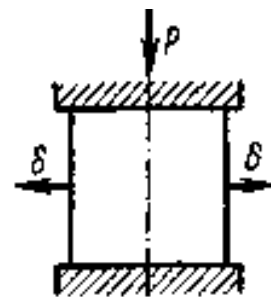
11. Восстановление детали, при пластическом деформировании способом вытяжки представлено на схеме:



1
+2
3

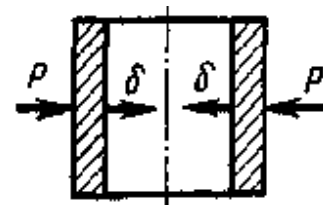
12. По схеме определите способ восстановления детали пластическим деформированием

- раздача
- + осадка
- обжатие
- высадка



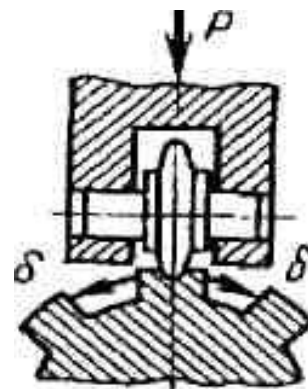
13. На схеме изображен способ восстановления детали

- + обжатием
- вытяжкой
- осадкой
- накаткой



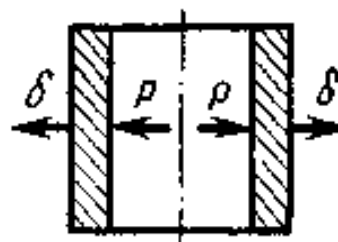
14. На рисунке приведена схема восстановления шлицев (P - усилие, δ - направление деформации) путем

- осадки
- вытяжки (оттяжки)
- раздачи
- обжатия
- + вдавливания
- накатки



15. На схеме изображен способ восстановления детали

- + раздачей
- обжатием
- осадкой
- вытяжкой



Раздел 5. Классификация сварки и наплавки. Виды механизированной сварки и наплавки

Контролируемые компетенции (или их части):

- способен рассматривать возможные варианты решения задачи, оценивая их достоинства и недостатки (УК-1);
- способен проектировать решение конкретной задачи проекта, выбирая оптимальный способ ее решения, исходя из действующих правовых норм и имеющихся ресурсов и ограничений (УК-2);
- способен пользоваться электронными информационно-аналитическими ресурсами, в том числе профильными базами данных, программными комплексами при сборе исходной информации, при разработке планов и технологий технического обслуживания и ремонта сельскохозяйственной техники (ПКос-1).

Выберите правильный ответ

1. Что обозначает V_H , в формуле - $n_d = \frac{1000 \cdot V_H}{60\pi \cdot d}$, при определении частоты

вращения детали, при автоматической наплавке под слоем флюса?

- напряжение при номинальном режиме наплавки;
 - + скорость наплавки;
 - скорость подачи электродной проволоки;
 - объем наносимого при наплавке флюса.
2. При сварке и наплавке, плавящимся электродом сила тока зависит от:
- от напряжения источника питания и сопротивления цепи;
 - от напряжения источника питания;

от толщины сварочного электрода;

+от толщины материала детали.

3. При газовой сварке и наплавке газокислородным пламенем в качестве горючего газа применяют:

аргон, ксенон и т.д.;

+ацетилен, водород, пропан-бутановую смесь;

все сопутствующие газы после перегонки нефти;

5. только ацетилен.

4. Существуют следующие методы механизированной сварки и наплавки металла:

электродуговая, ручная, механизированная;

газовая, электродуговая, ручная, механизированная;

+под слоем флюса, в среде углекислого газа, вибродуговой, электроконтактной, индукционной, лазерной и плазменной;

только газовой, плазменной и лазерной.

5. В флюсы для дуговой наплавки под слоем флюса не входят следующие компоненты:

шлакообразующие вещества;

раскисляющие и легирующие вещества;

газообразующие вещества;

+термореактивные пластмассы.

6. По какой формуле определяем скорость подачи электродной проволоки при вибродуговой наплавке?

$$V_H = \frac{\alpha_H \cdot I}{h \cdot S \cdot \gamma};$$

$$V_H = \frac{0,785 \cdot d_{PP}^2 \cdot V_{PP} \cdot \eta}{h \cdot S \cdot a};$$

$$V_{PP} = \frac{4\alpha_H \cdot I}{\pi \cdot d_{PP}^2 \cdot \gamma}.$$

$$+ V_{PP} = \frac{0,1 \cdot I \cdot U}{d_{PP}^2}.$$

7. Шаг наплавки S , мм/об, в зависимости от диаметра электродной проволоки, при вибродуговой наплавке составляет:

$$S = (2 \div 2,5) \cdot d_{PP}$$

$$+ S = (1,6 \div 2,2) \cdot d_{PP}$$

$$S = (1,0 \div 1,2) \cdot d_{PP}$$

8. В маркировке ПД- 305 У2 буква Д определяет:

+вид сварки;

тип изделия;

способ сварки;

климатическое исполнение.

9. В маркировке электрода $\frac{\text{Э-46А-УОНИ-13/45-3,0-УД2}}{E432(5)-B10}$, цифры 46 определяют

+минимальный гарантированный предел прочности металла шва на растяжение;

временное сопротивление разрыву;

относительное удлинение;

ударную вязкость не менее.

10. Какие способы восстановления деталей не относятся к механизированным бездуговым способам сварки и наплавки:

электрошлаковая, трением, термитная;
 печная наварка, электронно-лучевая;
 + заливка жидким металлом, намораживание, напекание;
 ультразвуковая, диффузионная, лазерная.

11. Расчетную силу сварочного тока при дуговой наплавке под слоем флюса определяют:

$$+ I = 40 \times \sqrt[3]{D};$$

$$I = (20 + 6 \times d) \times d;$$

$$I = k \times d;$$

$$I = j \times F_{\text{вс}}$$

12. Смещение электрода с зенита в сторону противоположную вращению при дуговой наплавке под слоем флюса проводят для:

+улучшения условия формирования наплавленного слоя;
 улучшения перекрытия валиков;
 увеличения ширины валиков;
 роста коэффициента расплавления.

13. По какой формуле определяем скорость наплавки при вибродуговой наплавке?

$$V_H = \frac{\alpha_H \cdot I}{h \cdot S \cdot \gamma};$$

$$+ V_H = \frac{0,785 \cdot d_{\text{ПР}}^2 \cdot V_{\text{ПР}} \cdot \eta}{h \cdot S \cdot a};$$

$$V_{\text{ПР}} = \frac{4\alpha_H \cdot I}{\pi \cdot d_{\text{ПР}}^2 \cdot \gamma};$$

$$V_{\text{ПР}} = \frac{0,1 \cdot I \cdot U}{d_{\text{ПР}}^2}.$$

14. Каковы особенности сварки деталей из чугуна:

+отсутствие площадки текучести, хрупкость и небольшой предел на растяжение;
 плохая сплавляемость металла из-за образования на его поверхности тугоплавкой оксидной пленки;
 хорошая свариваемость, легкая окисляемость, а также низкая стойкость к образованию трещин;
 коэффициент линейного расширения в 2, а теплопроводность в 3 раза больше, чем у стали.

15. По какой формуле определяем мощность высокочастотной установки для индукционной наплавки?

$$P = Kd^{1,75} \sigma_B^{0,75},$$

$$P = 2500(Km_o + m_n) / (\tau_n \eta),$$

$$+P = \frac{UI_{\text{св}} t}{\eta 1000} + W_x (T - t).$$

16. Какие способы восстановления деталей не относятся к механизированным дуговым способы сварки и наплавки:

автоматическая под флюсом и в среде защитных газов: аргоне, углекислом газе и др.
 + электродуговое наращивание и легирование;
 вибродуговая, многоэлектродная, широкослойная;
 дуговая с газопламенной защитой и с комбинированной защитой;
 5. с одновременным деформированием и с одновременной механической обработкой.

17. Для сварки стальных изделий, с целью уменьшения вредного воздействия, лучше использовать сварочные проволоки и стержни из следующего материала:

ПЧН1, ПЧИ, ПЧВ ПЧ2;
+2,5Св08Х3Г2СМФА-ВИ-Э-О;
МНЖКТ5-1-0,2-0,2 ЛМц58-

18. В маркировке электрода $\frac{\text{Э-46А-УОНИ-13/45-3,0-УД2}}{E432(5) - Б10}$, обозначение Д2 обозначает:

действительный гарантированный предел прочности металла шва на растяжение в кН;
временное сопротивление разрыву;
+с толстым покрытием второй группы;
относительное удлинение в %.

19. Для сварки изделий содержащих медь, с целью уменьшения вредного воздействия, используют сварочные проволоки и стержни из следующего материала:

ПЧН1, ПЧИ, ПЧВ ПЧ2;
2,5Св08Х3Г2СМФА-ВИ-Э-О;
+МНЖКТ5-1-0,2-0,2 ЛМц58-

20. Наплавка это:

процесс получения неразъемных соединений твердых металлов последствием установления межатомных связей между свариваемыми деталями при их местном нагреве;

+процесс нанесения слоя металла на поверхность изделия;

процесс получения неразъемных соединений металлических изделий в твердом состоянии при помощи расплавленного сплава (припоя);

процесс восстановления детали за счет деформирования детали до получения на изношенных участках номинальных размеров.

21. По какой формуле определяем скорость подачи электродной проволоки при автоматической наплавке под слоем флюса?

$$V_H = \frac{\alpha_H \cdot I}{h \cdot S \cdot \gamma};$$

$$V_H = \frac{0,785 \cdot d_{\text{ПР}}^2 \cdot V_{\text{ПР}} \cdot \eta}{h \cdot S \cdot a};$$

$$+V_{\text{ПР}} = \frac{4\alpha_H \cdot I}{\pi \cdot d_{\text{ПР}}^2 \cdot \gamma}.$$

$$V_{\text{ПР}} = \frac{0,1 \cdot I \cdot U}{d_{\text{ПР}}^2}.$$

22. Преимущество вибродуговой сварки перед другими способами механизированной наплавки:

+незначительный нагрев детали до (100°C), отсутствие существенных структурных изменений поверхности детали;

высокая производительность, стабильность процесса, хорошее качество наплавляемого слоя, возможность получения слоев значительной толщины;

возможно получение толщины наплавленного слоя от 4 мм до нескольких сотен мм;

простота конструкции

23. Для снижения сварочных напряжений и деформаций, для углеродистых сталей, отпуск проводят медленным охлаждением после нагрева до температуры:

320...360°;

520...540°;

+630...650°;

800...840°.

24. Снижение сварочных напряжений проковкой проводят за счет:

нагрева до температуры 630...650 °С и выдержкой в течение 2...3 мин.
 расплавления неплавящимся электродом в аргоне участка перехода от шва к основному металлу;
 +созданием дополнительной пластической деформации в процессе остывания материала при температуре 450 -150 °С.

25. К способам восстановления деталей ручной сваркой и наплавкой не относится сварка:

- газовая, дуговая, кузнечная;
- аргонодуговая, контактная;
- плазменная, термитная;
- + гидротермическая, электрогидравлическая.

26. Заварку трещин в чугунных деталях методом отжигающих валиков выполняют:

- +стальными электродами;
- проволоками ПАНЧ;
- угольным электродом;
- медными МСр-

27. По какой формуле определяем скорость наплавки при автоматической наплавке под слоем флюса?

$$+V_H = \frac{\alpha_H \cdot I}{h \cdot S \cdot \gamma};$$

$$V_H = \frac{0,785 \cdot d_{\text{ПП}}^2 \cdot V_{\text{ПП}} \cdot \eta}{h \cdot S \cdot a};$$

$$V_{\text{ПП}} = \frac{4\alpha_H \cdot I}{\pi \cdot d_{\text{ПП}}^2 \cdot \gamma};$$

$$V_{\text{ПП}} = \frac{0,1 \cdot I \cdot U}{d_{\text{ПП}}^2};$$

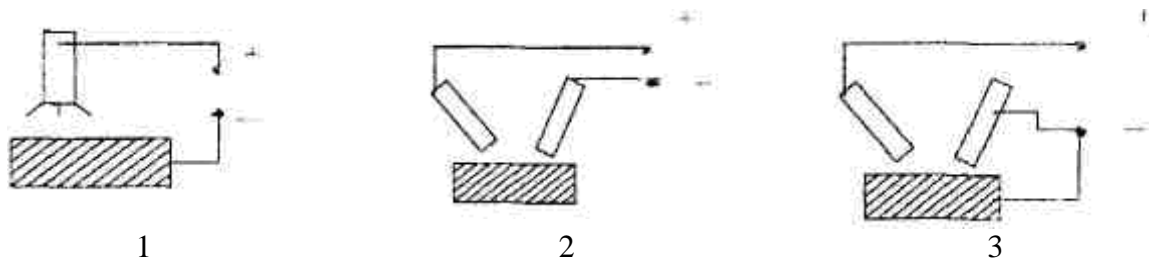
28. Сварка в атмосфере защитных газов обеспечивает:

- +отсутствие контакта с окружающей средой;
- понижение температуры плавления металла;
- уменьшение катета шва;
- получение мартенситной структуры металла шва.

29. Основным назначением аргона при аргонно-дуговой сварке алюминиевых деталей является

- разрушение оксидной пленки
- + защита расплавленного металла от окисления
- обеспечение расплавленного металла легирующими добавками
- охлаждение детали

30. Сварка деталей дугой прямого действия показана на схеме



- +1
- 2
- 3

31. Электрическая дуга горит более устойчиво

- + при использовании постоянного тока
- при использовании переменного тока
- вид тока не оказывает влияния на устойчивость горения дуги

32. Наибольшее применение при наплавке изношенных деталей в среде защитных газов получил

- аргон
- азот
- + углекислый газ
- гелий
- пар

33. При дуговой сварке металлов температура дуги находится в пределах, °С

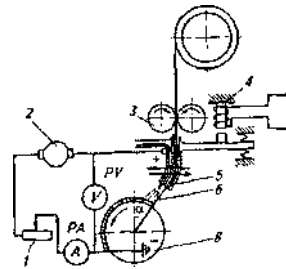
- 1000-1500
- + 4500-6000
- 3000-3500
- 15000-20000

34. Основным назначением флюса при газовой сварке деталей из алюминиевых сплавов является

- защита расплавленного металла от окружающей среды
- + разрушение оксидной пленки
- обеспечение расплавленного металла легирующими добавками
- уменьшение скорости охлаждения детали

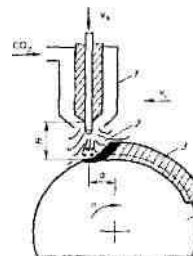
35. На рисунке показана схема

- дуговой наплавки под слоем флюса
- + вибродуговой наплавки
- наплавки порошковой проволокой
- электрошлаковой наплавки
- контактной приварки ленты (проволоки)
- индукционной наплавки



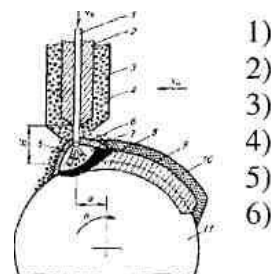
36. На рисунке показана схема

- дуговой наплавки под слоем флюса
- + дуговой наплавки в среде защитных газов
- вибродуговой наплавки
- наплавки порошковой проволокой

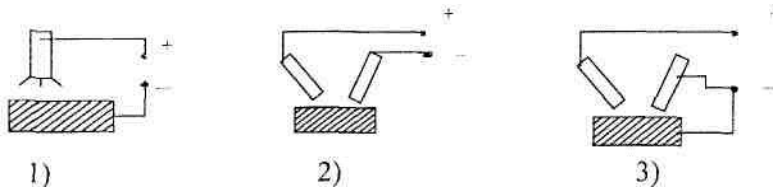


37. На рисунке показана схема

- + дуговой наплавки под слоем флюса
- дуговой наплавки в среде защитных газов
- вибродуговой наплавки
- наплавки порошковой проволокой
- электрошлаковой наплавки
- контактной приварки ленты (проволоки)



38. Сварка деталей дугой косвенного действия (например сварка чугунных или тонкостенных деталей) показана на схеме



1)
+2
3

39. При наплавке изношенных деталей под слоем флюса

электрод смещают с зенита в сторону вращения детали
+ электрод смещают с зенита в сторону, противоположную направлению вращения детали

электрод устанавливают строго в зените
качество наплавки не зависит от положения электрода

40. Вибродуговую наплавку применяют для восстановления деталей, имеющих диаметр

+ более 10 мм
более 40 мм
более 80 мм
более 100 мм

41. В маркировке электродной проволоки Нп-50 число 50 означает

диаметр проволоки
твердость наплавленного слоя
+ содержание углерода
временное сопротивление при растяжении наплавленного металла

42. При восстановлении деталей пайкой используют следующие виды припоев:

мягкие- температура плавления ниже 650°C ,
твердые- температура плавления выше 650°C ;
мягкие температура плавления ниже 350°C ,
твердые- температура плавления выше 350°C ;
мягкие температура плавления ниже 550°C ,
твердые- температура плавления выше 550°C ;
+мягкие- температура плавления ниже 450°C ,
твердые- температура плавления выше 450°C .

43. Шаг наплавки S , мм/об, в зависимости от диаметра электродной проволоки, при автоматической наплавке под слоем флюса составляет:

$$+ S = (2 \div 2.5) \cdot d_{\text{ПР}}$$

$$S = (1,6 \div 2,2) \cdot d_{\text{ПР}}$$

$$S = (1,0 \div 1,2) \cdot d_{\text{ПР}}$$

44. По какой формуле определяем расход электрической энергии при ручной дуговой сварке?

$$P = Kd^{1,75} \sigma_{\text{В}}^{0,75},$$

$$P = 2500(Km_o + m_n) / (\tau_n \eta),$$

$$+ P = \frac{UI_{\text{св}} t}{\eta 1000} + W_x (T - t).$$

45. Восстановление чугуновых деталей горячей сваркой:

+нагрев деталей в печах до температуры $500 \dots 700^{\circ}$ и в горячем состоянии заваривают трещины;
нагрев деталей в горнах и с помощью газовых горелок до температуры $300 \dots 400^{\circ}$ и в горячем состоянии заваривают трещины;
сварку ведут на постоянном токе при обратной полярности без предварительного

нагрева, для замедления охлаждения засыпают сухим песком;
сварку ведут чугунными электродами без предварительного нагрева.

46. Температура пайки деталей должна

- + быть на 25-30°C выше температуры плавления припоя
- быть на 25-30°C ниже температуры плавления основного металла
- строго соответствовать температуре плавления припоя
- строго соответствовать температуре плавления основного металла

Раздел 6. Восстановление деталей термическим напылением. Сварка трением. Пайка.

Контролируемые компетенции (или их части):

- способен рассматривать возможные варианты решения задачи, оценивая их достоинства и недостатки (УК-1);
- способен проектировать решение конкретной задачи проекта, выбирая оптимальный способ ее решения, исходя из действующих правовых норм и имеющихся ресурсов и ограничений (УК-2);
- способен пользоваться электронными информационно-аналитическими ресурсами, в том числе профильными базами данных, программными комплексами при сборе исходной информации, при разработке планов и технологий технического обслуживания и ремонта сельскохозяйственной техники (ПКос-1).

Выберите правильный ответ

1 К способам восстановления деталей путем нанесения полимерных материалов не относится способ:

напыления: газопламенное, в псевдоожигенном слое (вихревое, вибрационное, вибровихревое) и др.;

+накатка;

опрессовки;

литья под давлением;

5. нанесения шпателем, валиком, кистью и др.

2. При газоплазменных методах напыления металла используют следующие способы:

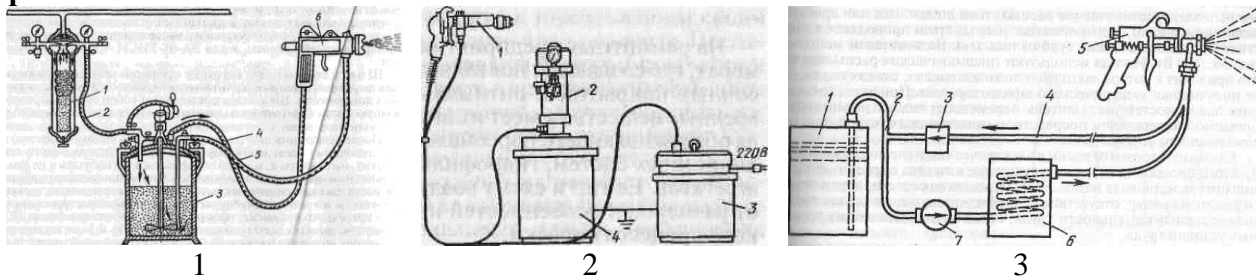
+электродуговые, плазменные, высокочастотные;

газовые, пламенные, высокочастотные;

пламенные, высокочастотные, низкочастотные;

только электродуговые.

3. Какая из представленных установок является установкой безвоздушного распыления?



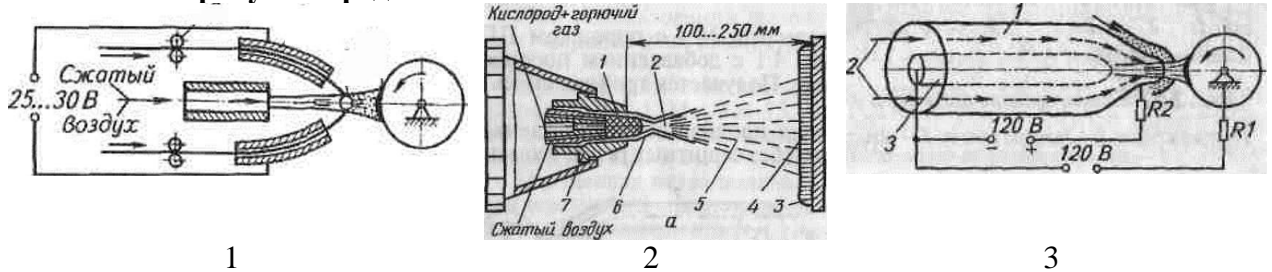
1
2

+3

4. Какие способы восстановления деталей не относятся к газотермическому нанесению (металлизации)?

дуговое, плазменное, газопламенное;
детонационное, электроимпульсное;
+диффузионное хромоазотирование;
высокочастотное, ионно-плазменное.

5. На каком рисунке представлена схема газоплазменного напыления?



1

+2

3

6. Вибрационный метод нанесения полимерных материалов основан на:

нанесении порошка пистолетом-распылителем на предварительно нагретую деталь;
одновременном воздействии на полимерный материал вибрации и давления воздуха;
+переходе порошкообразной массы полимера из насыпного состояния в псевдооживленный за счет вибрационных колебаний;
плавлении исходного материала за счет индукционного нагрева, а распыление - струей сжатого воздуха.

7. Контактная сварка предназначена для:

получения шва высокого качества;
+сварки тонких изделий;
сварки изделий толщиной от 20 до 50 мм;
получения герметичного шва.

8. Сварка под слоем флюса применяется для:

прерывистых швов;
точечной сварки;
+изготовления шва высокого качества;
для сварки алюминия с чугуном.

9. Защитной средой при сварке являются:

кислород;
пары аммиака;
+аргон, углекислый газ;
метан, бутан.

10. Для сварки изделий из чугуна, с целью уменьшения вредного воздействия, лучше использовать сварочные проволоки и стержни из следующего материала:

+ПЧН1, ПЧИ, ПЧВ ПЧ2;
2,5Св08ХЗГ2СМФА-ВИ-Э-О;
МНЖКТ5-1-0,2-0,2 ЛМц58-

11. Сварку в среде углекислого газа применяют для:

обратной полярности переменного тока;
уменьшения сварного тока;
сварки листов толщиной 50 - 70 мм;
+соединения углеродистых и низколегированных сталей.

12. Чрезмерная величина сварочного тока может привести к:

+прожогу металла;

непровару шва;
 закалке сварного шва;
 уменьшению катета шва.

13. Основной причиной непровара шва является:

низкое содержание углерода в стали;
 +недостаточный сварочный ток;
 малая толщина изделия;
 низкая скорость движения электрода.

14. Время выдержки деталей в ванне при гальваническом покрытии определяется по

формуле $T_o = \frac{1000 \cdot h \cdot \gamma}{C \cdot D_k \cdot \eta_B}$, где **h**:

катодная плотность тока;
 + толщина наращивания;
 плотность осажденного металла;
 электрохимический эквивалент металла;
 выход металла по току.

15. Какие способы восстановления деталей не относятся гальваническим и химическим покрытиям?

железнение постоянным током и периодическим током;
 железнение проточное и местное (вневанное);
 хромирование проточное, струйное;
 меднение, цинкование, химическое никелирование;
 +электрохимическая высадка и электрогидравлическая раздача;
 нанесение композиционных покрытий;
 электроконтактное нанесение (электронатирание);
 гальваномеханический способ.

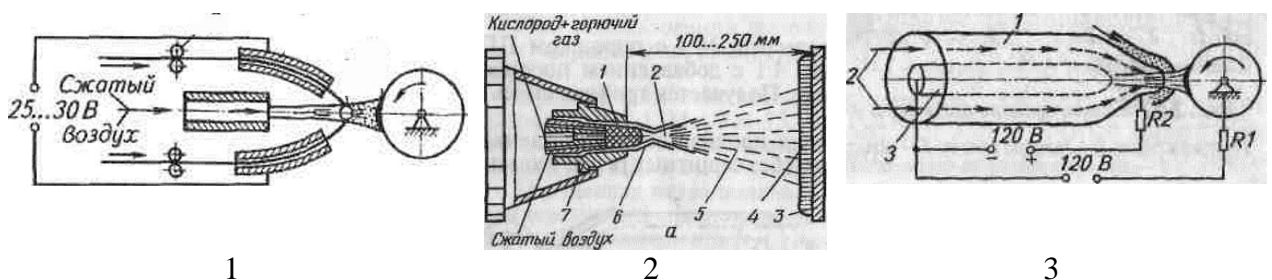
16. Все полимерные материалы, предназначенные для восстановления деталей делятся на 2 группы:

второпласты, полимеры;
 пластмассы, второпласты;
 +термопласты, реактопласты;
 полимеры и полипропилены.

17. В каком случае на изношенные шейки коленчатого вала наносят металлопокрытия?

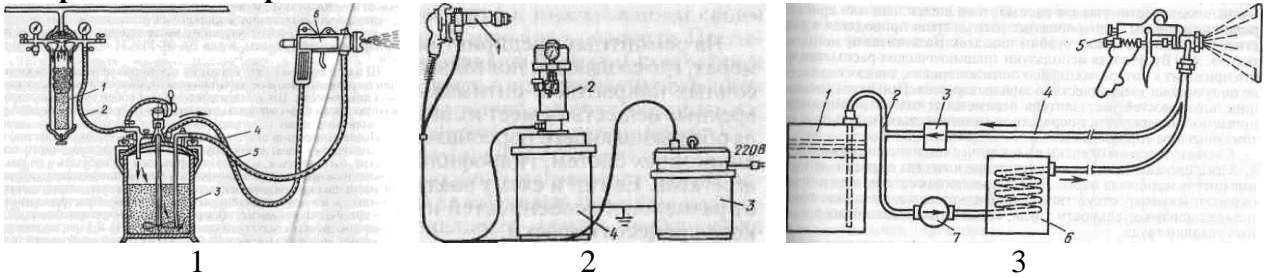
+когда полностью использованы межремонтные размеры;
 когда коленчатый вал имеет изгиб выше 1,5мм;
 когда коленчатый вал имеет трещины у галтелей более 10мм в радиальном направлении;
 по мере необходимости.

18. На каком рисунке представлена схема дуговой металлизации?



+1
 2
 3

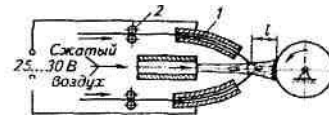
19. Какая из представленных установок является ручной установкой для нанесения покрытий в электрическом поле?



- 1
- +2
- 3

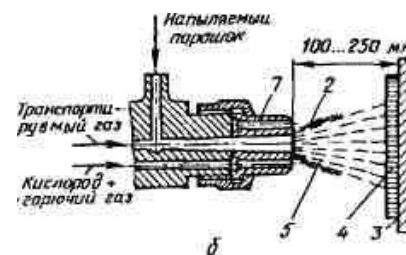
20. На рисунке показана схема

- + дуговой металлизации
- плазменной металлизации
- газовой металлизации
- детонационного напыления

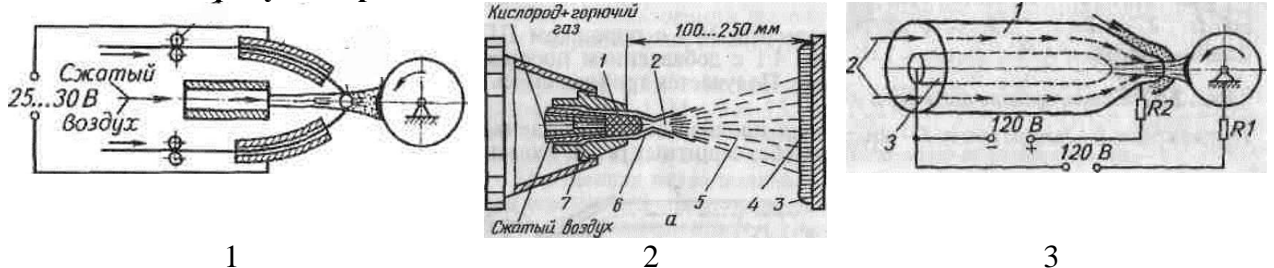


21. На рисунке показана схема

- дуговой металлизации
- плазменной металлизации
- + газовой металлизации
- детонационного напыления



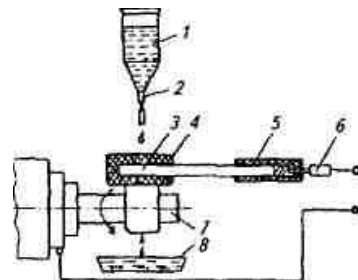
21. На каком рисунке представлена схема плазменной металлизации?



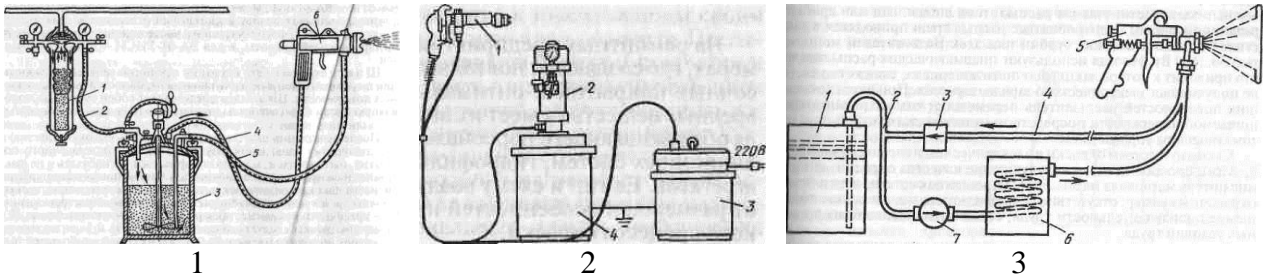
- 1
- 2
- +3

22. На рисунке показана схема нанесения электрохимических покрытий

- проточным способом
- струйным способом
- способом местного (вневанного) осаждения покрытий
- + электроконтактным способом (электронатирием)



23. Какая из представленных установок является установкой воздушного распыления?



- +1
2
3

Раздел 7. Восстановление деталей гальваническими покрытиями. Ремонт деталей полимерными материалами.

Контролируемые компетенции (или их части):

- способен рассматривать возможные варианты решения задачи, оценивая их достоинства и недостатки (УК-1);
- способен проектировать решение конкретной задачи проекта, выбирая оптимальный способ ее решения, исходя из действующих правовых норм и имеющихся ресурсов и ограничений (УК-2);
- способен пользоваться электронными информационно-аналитическими ресурсами, в том числе профильными базами данных, программными комплексами при сборе исходной информации, при разработке планов и технологий технического обслуживания и ремонта сельскохозяйственной техники (ПКос-1).

Выберите правильный ответ

1. При подготовке деталей для электролитического осаждения металлов применяют декапирование:

- +это анодная обработка деталей для удаления тончайших окисных пленок с обрабатываемой поверхности;
- это катодная обработка деталей для удаления тончайших окисных пленок с обрабатываемой поверхности;
- это анодно-катодная обработка деталей для удаления тончайших окисных пленок с обрабатываемой поверхности;
- это катодно-анодная обработка деталей для удаления тончайших окисных пленок с обрабатываемой поверхности.

2. Время выдержки деталей в ванне при гальваническом покрытии определяется по

формуле $T_0 = \frac{1000 \cdot h \cdot \gamma}{C \cdot D_k \cdot \eta_B}$, где η_B :

- катодная плотность тока;
- толщина наращивания;
- плотность осажденного металла;
- электрохимический эквивалент металла;

5. +выход металла по току.

3. В процессе электролиза катодный выход металла по току при хромировании составляет:

$\eta_k = 85 \dots 95\%$;

$\eta_k = 45 \dots 58\%$;
 $\eta_k = 25 \dots 35\%$;
+ $\eta_k = 10 \dots 18\%$.

4. Время выдержки деталей в ванне при гальваническом покрытии определяется по формуле, где C :

катодная плотность тока;
толщина наращивания;

$$T_o = \frac{1000 \cdot h \cdot \gamma}{C \cdot D_k \cdot \eta_B}$$

плотность осажденного металла;
+электрохимический эквивалент металла;

5. выход металла по току.

5. Электрохимический эквивалент при хромировании показывает:

+возможное количество металла в г. выделится при прохождении тока в один ампер в течение часа;

продолжительность электролиза в часах;
плотность материала покрытия в $г/см^3$;
плотность тока в $А/дм$

6. Назначение декапирования:

получение необходимой шероховатости поверхности;
нанесение первоначального слоя металла на деталь;
получение блестящих покрытий повышенной твердости и износостойкости;
+удаление тончайших окисных пленок с обрабатываемой поверхности детали.

7. В чем сущность электромеханической обработки:

под давлением деформирующего элемента микронеровности поверхности детали пластически деформируются, заполняя впадины микропрофиля;

+между вращающейся деталью и твердосплавной пластиной пропускают электрический ток, в месте контакта выделяется теплота, пластина деформирует нагретый металл, в результате чего образуется канавка и вспученность;

в статическом нагружении детали в направлении требуемой деформации;
в приложении деформирующей силы совпадающей с направлением деформации.

8. Время выдержки деталей в ванне при гальваническом покрытии определяется по

формуле $T_o = \frac{1000 \cdot h \cdot \gamma}{C \cdot D_k \cdot \eta_B}$, где γ :

катодная плотность тока;
толщина наращивания;
+плотность осажденного металла;
электрохимический эквивалент металла;
выход металла по току.

9. В процессе электролиза катодный выход металла по току при железнении составляет:

+ $\eta_k = 85 \dots 95\%$;
 $\eta_k = 45 \dots 58\%$;
 $\eta_k = 25 \dots 35\%$;
 $\eta_k = 10 \dots 18\%$;

10. При электролитическом осаждении хрома в качестве анода используется пластина

из любого металла
из хрома с добавлением железа
+ из свинца с добавлением сурьмы
из малоуглеродистой стали

11. При электролитическом осаждении железа в качестве анода используется

восстанавливаемая деталь
+ пластина из малоуглеродистой стали
пластина из свинца с добавлением сурьмы
пластина из любого металла

12. Выход по току при электролитическом осаждении металлов определяется отношением

$$1) \eta = \frac{G_U}{G_T} \quad 3) \eta = \frac{Y}{G_U}$$

$$2) \eta = \frac{G_U}{Y} \quad 4) \eta = \frac{G_T}{G_U}$$

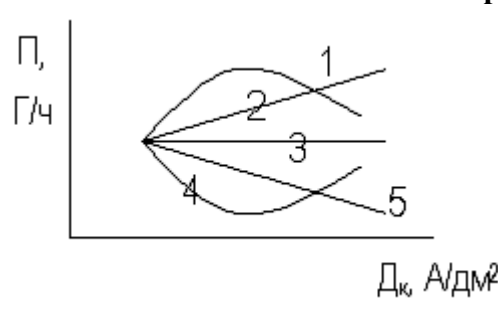
G_U – масса фактически выделяемого металла,
 G_T – масса, которая должна выделиться теоретически,
 Y – величина тока

- +1
- 2
- 3
- 4

13. При разбавлении кислот в процессе приготовления и корректировки электролитов следует соблюдать условие:

- обязательно лить воду в кислоту;
- +обязательно лить кислоту в воду;
- допускается и то и другое;

14. Производительность процесса осаждения металла при электролизе в зависимости от катодной плотности тока изменяется в соответствии с графиком:



- +1
- 2
- 3
- 4
- 5

15. Операция удаления оксидной пленки непосредственно перед хромированием детали при её восстановлении называется ...

- +декапированием,
- травлением,
- оксидированием,
- плавлением,

16. Операция удаления оксидной пленки непосредственно перед железнением при восстановлении детали называется анодным ...

- декапированием,
- +травлением,
- оксидированием,
- плавлением,

17. Толщина хрома при хромировании поршневых колец составляет
+100-300 мкм.

10-50 мкм

50-800 мкм

Свыше 300 мкм.

18. Износостойкость деталей, покрытых хромом возрастает в

2 раза

+3-5 раз,

6-7 раз

9 раз

19. Укажите температуру электролитов при горячем хромировании

+40-65 С.

20-30 С.

70-80 С.

90-100 С.

20. Каким способом на валах и осях не восстанавливают изношенную резьбу?

1. нарезанием резьбы ремонтного размера;

2.+с применением полимерных композиций;

3. наплавкой и нарезанием резьбы номинального размера;

4. электроконтактной приваркой проволоки;

5. заменой изношенной части детали.

Раздел 8. Восстановление типовых деталей. Ремонт типовых сборочных единиц.

Контролируемые компетенции (или их части):

- способен рассматривать возможные варианты решения задачи, оценивая их достоинства и недостатки (УК-1);

- способен проектировать решение конкретной задачи проекта, выбирая оптимальный способ ее решения, исходя из действующих правовых норм и имеющихся ресурсов и ограничений (УК-2);

- способен пользоваться электронными информационно-аналитическими ресурсами, в том числе профильными базами данных, программными комплексами при сборе исходной информации, при разработке планов и технологий технического обслуживания и ремонта сельскохозяйственной техники (ПКос-1).

Выберите правильный ответ

1. Устранение трещин и пробоев корпусных деталей осуществляется следующими способами:

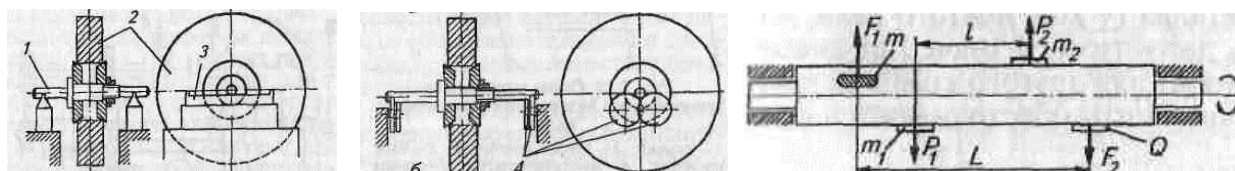
электрохимическими и химическими способами, сваркой;

только сваркой и постановкой фигурных вставок;

газотермическим напылением, хромированием, железнением и т.д.;

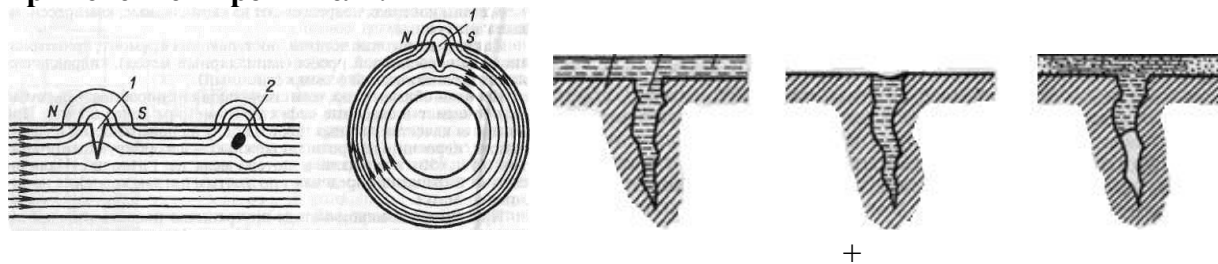
+постановкой фигурных вставок, сваркой полимерными материалами, постановкой накладок и т.д.

2. Схемы статической балансировки деталей на параллельных призмах представлена на рисунке:



+

3. На каком рисунке представлена схема контроля деталей капиллярным методом с применением проявителя:



4. Допустимая глубина утопания тарелок клапанов, относительно плоскости головки для двигателей СМД-60, СМД-62 и Д-240:

- 1,0 мм;
- 1,5 мм;
- +2,0 мм;
- 2,5 мм.

5. При изгибе коленчатого вала двигателя его подвергают:

- 1 перешлифовке под увеличенный ремонтный размер;
- отбраковке и замене новым;
- +правке методом статического изгиба, чеканки;
- нагреву, отпуску, и правке на специальном прессе.

6. Деформация обработанной поверхности головки цилиндров устраняется:

- +шлифованием, фрезерованием;
- правкой на прессе большой мощности;
- шабрением рабочей поверхности;
- правкой и шабрением.

7. При износе фрикционных накладок ведомого и промежуточного дисков сцепления их:

- заменяют диски новыми;
- заменяют бывшими в эксплуатации;
- +приклепывают накладки к дискам латунными или алюминиевыми клепками;
- приклеивают накладки к дискам различными герметиками.

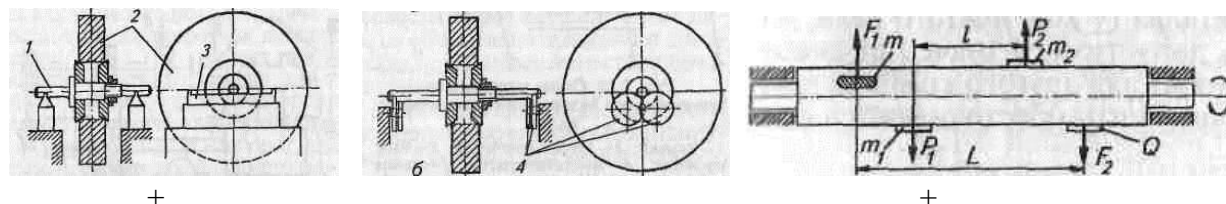
8. Способы ремонта внутренней поверхности гильз цилиндров:

- +обработкой под ремонтный размер, железнением;
- гидротермической раздачей, шлифованием рабочей поверхности;
- вибродуговой наплавкой с последующим фрезерованием;
- наплавкой под слоем флюса, ручной дуговой сваркой.

9. Каким способом в корпусных деталях не восстанавливают изношенную резьбу?

- установкой резьбовых спиральных вставок;
- нарезанием резьбы ремонтного размера;
- с применением полимерных композиций;
- наплавкой и нарезанием резьбы номинального размера;
- 5. +электроконтактной приваркой проволоки.

10. Схема динамического уравновешивания детали представлена на рисунке:

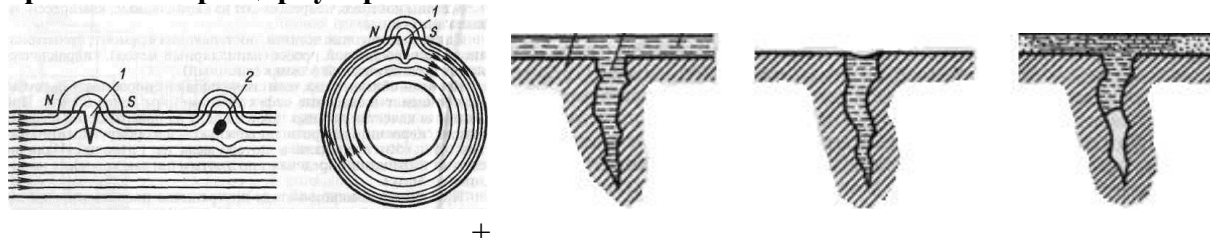


11. Какими способами восстанавливают наружную и внутреннюю резьбы?

+нарезанием резьбы ремонтного размера, наплавкой и нарезанием резьбы номинального размера;

пластическим деформированием, индукционной наплавкой;
электроконтактной приваркой ленты, заменой изношенной части;
наплавкой под слоем флюса, электроконтактным осаждением металла.

12. На каком рисунке представлена схема возникновения магнитных полей рассеяния при циркулярном намагничивании:



13. Окончательный выбор рационального способа устранения дефектов детали проводят:

+по технико-экономическому критерию
по критерию предпочтительности
по коэффициенту износостойкости
по технологическому (критерию применимости)

14. Возможные способы восстановления опорных шеек распределительного вала:

электромеханической обработкой, электролитическим натиранием;
приваркой стальных полуколец, электрошлаковой наплавкой;

3 +шлифование под ремонтный размер, электроконтактная приварка ленты;
осадкой, заменой изношенной части детали.

15. Допускаемая скрученность шатунов тракторных двигателей на 100 мм длины, при проверке на приспособлении 9570-157-1, находится в пределах:

+0,05...0,08 мм;
0,08...0,12мм;
0,12...0,16 мм;
0,15...0,20 мм.

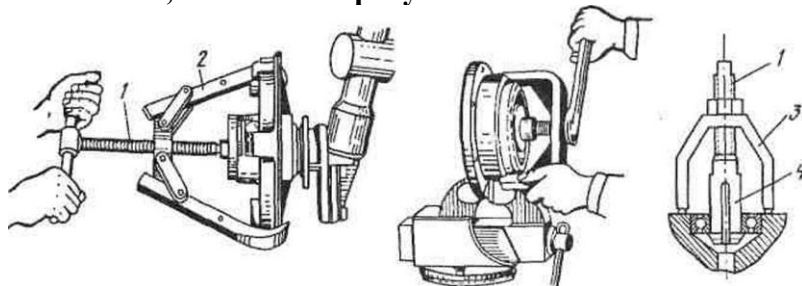
16. Допускаемая скрученность шатунов автомобильных двигателей на 100 мм длины, при проверке на приспособлении 9570-157-1, находится в пределах:

+ 0,04...0,06 мм;
0,05...0,08 мм;
0,08...0,12мм;
0,12...0,16 мм.

17. Необходимый момент затяжки резьбовых соединений достигают применением:

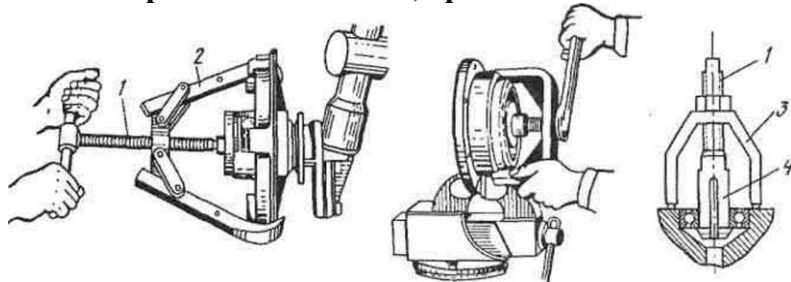
гаечными ключами;
набором соответствующих головок;
+динамометрическими ключами;
накидными гаечными ключами.

18. Прием выпрессовки шарикового подшипника из глухого гнезда специальным съемником, показан на рисунке:



+

19. Универсальный съемник, применённый для снятия детали, показан на рисунке:



+

20. Допуск на зазор "поршень-цилиндр" при ремонте двигателей ВАЗ 08 и выше, составляет:

- 0,015...0,25 мм;
- 0,020...0,40 мм;
- +0,025...0,45 мм;
- 0,030...0,50 мм;
- 0,050...0,070 мм.

21. После ремонта подкачивающего насоса карбюраторного двигателя он должен обеспечивать производительность:

- +180 л/ч при частоте вращения кулачкового вала 1300...1400 мин⁻¹;
- 200 л/ч при частоте вращения кулачкового вала 1380-1600 мин⁻¹;
- 240 л/ч при частоте вращения кулачкового вала 2500 мин⁻¹;
- 300 л/ч при частоте вращения кулачкового вала 1250...1800 мин⁻¹.

22. При восстановлении работоспособности гидронасосов НШ-32У; НШ—46У широкое распространение получил следующий способ:

изношенные колодцы корпуса насоса заклеивают полимерными материалами и растачивают;

+в изношенные колодцы устанавливают втулки увеличенного размера с эксцентрично расточенными отверстиями под цапфы зубчатых колес;

изношенные колодцы насоса заправляют аргоновой сваркой и протачивают;

в изношенные колодцы наплавляется алюминиевая лента.

23. Какими способами восстанавливают наружную и внутреннюю резьбы?

+ нарезанием резьбы ремонтного размера, наплавкой и нарезанием резьбы номинального размера;

пластическим деформированием, индукционной наплавкой;

электроконтактной приваркой ленты, заменой изношенной части;

наплавкой под слоем флюса, электроконтактным осаждением металла.

24. При отказе в работе одной из фазных обмоток генератора:

ее перематывают;

заменяют на новую;

+заменяют все фазные катушки;

ее извлекают, пропитывают лаком ГФ-95 и устанавливают на место.

25. Изоляцию стартеров щеткодержателей, обмотки якоря и других деталей контролируют:

мегаометром;

вольтметром;

амперметром;

+подключают и проверяют лампочкой.

26. Изношенные втулки подшипников стартеров перед запрессовкой:

+высушивают при температуре 80-120 °С в течении 1и, выдерживают в масле МС-14;

охлаждают до температуры -10 °С и запрессовывают;

пропитывают маслом М-8Г₂ и запрессовывают;

измеряют и запрессовывают

27. При определении производительности вакуумного насоса и герметичности трубопроводов доильной установки используют индикатор:

+КИ-4890;
КИ-4840м;
КИ-4990АМ;
КИ-1ДМ.

28. Порядок применения фрез при восстановлении клапанных гнезд

+черновая 45°, черновая 75°, черновая 15°, чистовая 45°;
черновая 75°, черновая 45°, черновая 15°, чистовая 45°;
черновая 15°, черновая 45°, черновая 75°, чистовая 45°;
черновая 45°, черновая 45°, черновая 75°, чистовая 15°.

29. Коленчатые валы с поперечными трещинами:

восстанавливают способом металлизации;
восстанавливают сваркой в среде углекислого газа;
восстанавливают сваркой в среде углекислого газа с предварительной глубокой;
азделкой трещины и последующей проковкой;

5. +выбраковываются.

30. Каким способом не восстанавливают спирально-ленточные семяпроводы:

деревянным молотком на круглой оправке;
термической обработкой;
повторной навивкой;
+проковкой при температуре 450°.

31. Допустимая глубина утопания тарелок клапанов, относительно плоскости головки для двигателей СМД-17, СМД-22, А-01М и А-41:

1,0 мм;
1,5 мм;
2,0 мм;
+2,5 мм.

32. Каким способом на валах и осях не восстанавливают изношенную резьбу?

нарезанием резьбы ремонтного размера;
+с применением полимерных композиций;
наплавкой и нарезанием резьбы номинального размера;
электроконтактной приваркой проволоки;

заменой изношенной части детали.

33. Изношенные внутренние поверхности гильз ДВС восстанавливают:

наплавкой с последующей расточкой и шлифованием;
хромированием с последующим шлифованием;
+расточкой и хонингованием;
раскаткой под номинальный размер.

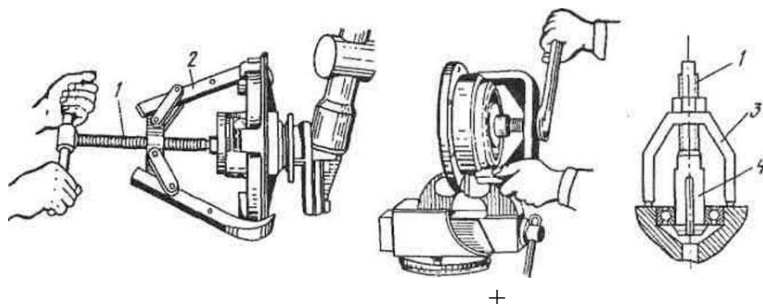
34. Изношенные шлицы восстанавливают следующими способами:

+дуговой наплавкой, пластическим деформированием;
обработкой под ремонтный размер, постановкой дополнительной детали;
электроконтактной приваркой ленты, металлизацией;
наплавкой под слоем флюса, применением полимерных композиций.

35. Коробку передач после сборки обкатывают на специальных стендах в течении:

+2...3 мин;
2...3 ч;
1...3 ч;
20...30 мин.

36. Выпрессовка кольца роликового подшипника специальным съемником, показана на рисунке:



37. Топливные баки, имеющие пробойны и сквозные повреждения общей площадью более:

+600см² бракуют;

1000см² бракуют;

700см² бракуют;

900см² бракуют.

38. При сборке зубчатых передач после ремонта необходимо:

+проверить торцевое и радиальное биение, расстояние между центрами, боковой зазор между зубьями и прилегание рабочей поверхности зубьев;

проверить наличие заусенцев на зубьях, наличие трещин;

проверить наличие заусенцев на зубьях, трещин, сколов;

проверить посадку шестерни на валу.

39. При сборке коробок передач зазоры в шлицевых соединениях зубчатых колес и валов должны составлять:

0,1...0,2 мм;

0,001...0,005 мм;

+0,025...0,400 мм;

0,0001...0,0005 мм.

40. При сборке шпоночных соединений охватывающая деталь не должна:

свободно вращаться на валу со шпонкой;

+«сидеть» на шпонке;

иметь осевой люфт;

иметь торцевого биения

41. Упругость поршневых колец контролируют приспособлением:

СМ-ПР-340;

2 +МК-ПР-562;

МС-ПР-111;

МК-ПР-1214

42. Для автомобиля ЗИЛ-130 допустимая глубина утопания тарелок клапанов, относительно плоскости головки:

+1,0 мм;

1,5 мм;

2,0 мм;

2,5 мм

43. Пружины сельскохозяйственных машин имеющих остаточную деформацию восстанавливают:

растягиванием в холодном состоянии;

прикладывая циклические нагрузки с целью восстановления рабочей длины;

+растягиванием, обжатием, и закаливанием витков;

отпуском, растягиванием.

44. Первоначальную длину и форму зуба у борон восстанавливают:

+проковкой;

приваркой заостренных наконечников;

электролитическим осталиванием;

заливкой расплавленного металла в специальный кокиль.

45. При шлифовании шеек коленчатых валов под ремонтный размер используют универсальные шлифовальные станки:

16K20, 2Н118;
+ 3А423, 3В423;
2Н135Ц, 3А172;
4 3А141, 3Е1

46. Указать какой из перечисленных способов восстановления шестерен не применяется:

замена части детали;
восстановление вдавливанием;
восстановление наплавкой;
замена и переклепка венцов шестерен;

+ восстановление под увеличенный размер.

47. Расточка цилиндров тракторных двигателей, кроме двигателей ЯМЗ, А-01М, А-41 и Д-37, проводится под ремонтный размер с интервалом:

0,25 мм;
0,40 мм;
+;0,70 мм;
1,00 мм.

48. Изношенные золотники гидросилителей восстанавливают:

изношенные поверхности шлифуют и полируют;
шлифуют, наплавляют в среде углекислого газа, протачивают и полируют;
на изношенные поверхности наносят полимерные материалы, протачивают и полируют;
+шлифуют, хромируют или железнят, полируют или протирают.

49. В сельскохозяйственных машинах предельное удлинение втулочно-роликовых цепей при шаге 15,875мм составляет:

265мм; +165мм; 365мм; 400мм;

50. Восстановление деталей химико-термической обработкой сопровождается образованием диффузионного слоя:

1 при цементации, борировании, азотировании, нитроцементации, с заданной твердостью;
2 при цементации, борировании, азотировании, нитроцементации недостающих элементов;

при цементации, борировании, азотировании, нитроцементации пониженной прочности;
+при цементации, борировании, азотировании, нитроцементации с повышенной концентрацией насыщаемого элемента (С, В, N).

51. Указать какой из перечисленных способов восстановления резьбовых соединений не применяется:

ремонт постановкой дополнительной детали;
+ замена части детали;
восстановление под уменьшенный размер;
восстановление наплавкой;

восстановление нарезанием резьбы на новом месте;

восстановление под увеличенный размер.

52. Каким способом в ремонтной практике не восстанавливают прецизионные детали:

селективной подборкой (без увеличения начальных размеров детали);
гальваническим хромированием;
+восстановлением втулок горячим пластическим деформированием;

53. Расточка гильз и цилиндров автомобильных двигателей, при ремонте, проводится под ремонтный размер с интервалом:

0,20 мм;

- 0,25 мм;
- +0,40 мм;
- 0,50 мм;
- 1,00 мм.

54. Указать какой из перечисленных способов восстановления деталей является наиболее дешевый:

- установка дополнительной детали;
- замена части детали;
- электролитическое наращивание;
- сварка и наплавка (все виды);
- восстановление давлением;
- +восстановление под ремонтный размер.

55. При напрессовке подшипника на вал следует прикладывать усилие:

- к его наружному кольцу;
- к сепаратору;
- +к внутреннему кольцу;
- к валу.

56. Для восстановления поршневых пальцев автотракторных двигателей применяют

- вытяжку
- осадку
- обжатие
- 5. + раздачу
- накатку

57. Проушины звеньев гусеничных тракторов восстанавливают

- накаткой
- осадкой
- раздачей
- 5. + обжатием
- вдавливанием

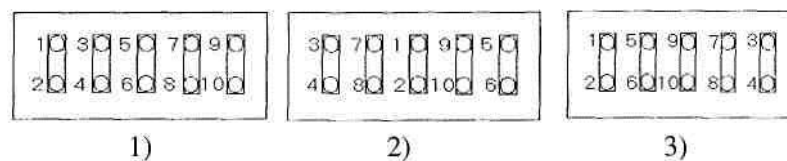
58. Прогиб коленчатого вала наиболее точно можно измерить (закрепив его в центрах) с помощью

- штангенрейсмаса
- + штатива с индикаторной головкой
- микрометра
- глубиномера

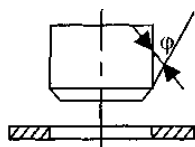
59. При ремонте коленчатого вала все шатунные шейки перешлифовываются

- + под одинаковый ремонтный размер
- под различные ремонтные размеры со снятием минимального слоя металла у каждой шейки
- допускается и то, и другое

60. Затягивание гаек крышек коренных подшипников коленчатого вала при сборке двигателя осуществляется в 2-3 приема по схеме(2)



61. Наименьшее значение силы запрессовки и наибольшее - распрессовки соответствуют углу φ , равному



- + 10°
- 30°
- 45°
- 90°

62. Износ внутренней поверхности гильзы цилиндра двигателя определяют с помощью

- микрометра
- штангенциркуля
- + индикаторного нутромера

штангенрейсмаса

63. Неплоскостность поверхности головки блока определяют

индикаторной головкой

+ линейкой и щупом

штангенрейсмасом

штангенглубиномером

64. Основной неисправностью насоса системы смазки является:

снижением рабочего давления;

+снижением производительности;

увеличенный износ шестерен;

коробление, привалочных плоскостей корпуса, трещины и обколы

Раздел 9. Проектирование технологических процессов восстановления деталей и ремонта сборочных единиц.

Контролируемые компетенции (или их части):

- способен рассматривать возможные варианты решения задачи, оценивая их достоинства и недостатки (УК-1);

- способен проектировать решение конкретной задачи проекта, выбирая оптимальный способ ее решения, исходя из действующих правовых норм и имеющихся ресурсов и ограничений (УК-2);

- способен пользоваться электронными информационно-аналитическими ресурсами, в том числе профильными базами данных, программными комплексами при сборе исходной информации, при разработке планов и технологий технического обслуживания и ремонта сельскохозяйственной техники (ПКос-1).

Выберите правильный ответ

1. При сборке прессовых соединений с натягом осуществляют нагрев и охлаждение деталей:

+в электропечах, масляных ваннах, индукционных установках и жидким азотом, твердой углекислотой;

пламенем газовой горелки, охлаждение снегом;

пламенем газовой горелки, охлаждением водой;

установкой ТВЧ и охлаждением на воздухе с $t = -10^{\circ}\text{C}$.

2. Технологический переход это

+законченная часть технологической операции, которую выполняют одним или несколькими рабочими одновременно без смены инструмента, неизменности установки объекта ремонта, обрабатываемой поверхности и режима работы оборудования;

фиксированное положение, занимаемое неизменно закрепленной обрабатываемой деталью или сборочной единицей совместно с приспособлением относительно инструмента или неподвижной части оборудования;

часть технологической операции, выполняемая при неизменном закреплении обрабатываемой детали, разбираемой или собираемой сборочной единицы;

совокупность действий человека, применяемых при выполнении перехода или его части и объединенных одним целевым назначением.

3. При испытании агрегатов и машин после ремонта основная приработка соединяемых поверхностей происходит:

в первые 0,5...1ч. и завершается для двигателей через 10...20, а для агрегатов трансмиссии 60...70ч;

+в первые 2-3ч и завершается через 50...60, а для агрегатов трансмиссии 100...120ч;
в первые 1...8ч и завершается через 100...120 а для агрегатов трансмиссии 240...260ч;
в первые 2...3ч и завершается через 60...80 а для агрегатов трансмиссии 300ч.

4. У каких тракторных двигателей проводится расточка цилиндров под ремонтный размер?

ЯМЗ всех моделей и модификаций;
А-41 всех модификаций;
Д-37 всех модификаций;
А-01М всех модификаций;
+Д-240, СМД-60, СМД-6

5. Обкатку, испытания и регулировку топливных насосов после ремонта осуществляют на стендах:

+КИ-22204, КИ-15711, КИ-6397, КИ-6521;
КИ-124, КИ-158, КИ-139, КИ-62;
КИ-1, КИ-3, КИ-4, КИ-9;
КИ-1221, КИ-1273, КИ-431, КИ-18.

6. При разборке сборочных единиц заржавевшие соединения отмачивают

в бензине
+ в керосине
в воде

в растворителе

7. Поршни выбраковывают по результатам измерений:

конусности и овальности диаметра поршня, твердости материала;
+высоты первой канавки, диаметра отверстий в бобышках, диаметра юбки поршня ;
высоты всех канавок под кольца, диаметра поршня, диаметра юбки поршня;
высоты поршня, диаметра поршня, диаметра юбки поршня.

8. Комплекс работ по определению состояния деталей и возможности их повторного использования называется

комплектацией
дефектоскопией
+дефектацией
диагностикой

9. Комплекс работ по подбору деталей, обеспечивающих сборку изделий в соответствии с техническими требованиями, называется

дефектацией
дефектоскопией
+комплектацией
диагностикой

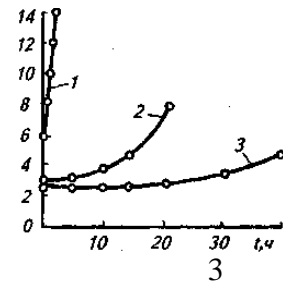
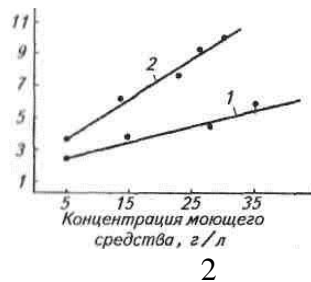
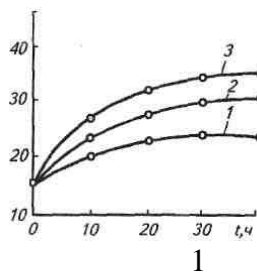
10. Перед окраской материала тщательно перемешивают, фильтруют и разбавляют до рабочей вязкости, которую проверяют:

вискозимиллиметром;
ареометром;
электронными лучевыми приборами;
+вискозиметром.

11. При окрашивании поверхности лакокрасочный слой наносится:

1 за 1 раз;
за 2-3 раза;
+за 2-3 раза с чередованием направления движения распылителя;
многослойно.

12. Зависимость времени очистки от времени работы машины представлена на рисунке:



1
2
+3

13. Компрессор холодильной машины после ремонта обкатывают в течении:

- 2...3ч;
- 3...5ч;
- 1...2ч;
- + 1ч.

14. Прогиб коленчатого вала наиболее точно можно измерить (закрепив его в центрах) с помощью

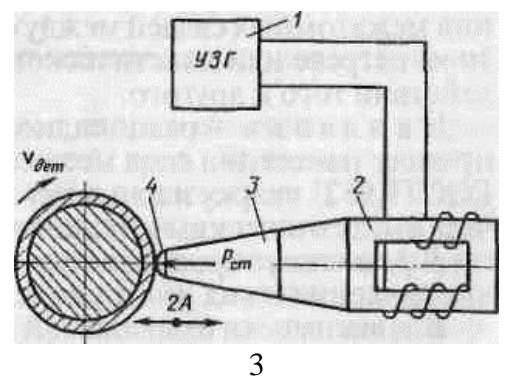
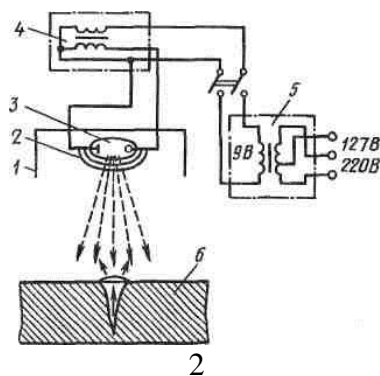
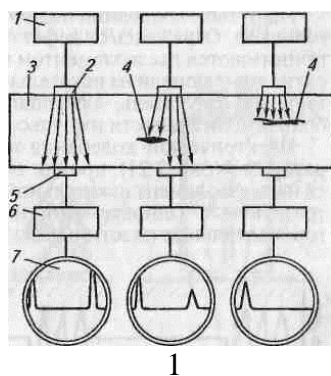
штангенрейсмуса

- + штатива с индикаторной головкой
- микрометра
- глубиномера

15. Шейки коленчатых валов, при ремонте, шлифуют под ремонтный размер с интервалом:

- 0,20 мм;
- + 0,25 мм;
- 0,40 мм;
- 0,50 мм;
- 1,00 мм.

16. На каком рисунке представлена схема устройства для ультразвуковой упрочняющей обработки?



1
2
+3

17. Электрохимическое разрушение протекает в следствии:

- +протекания на поверхностях реакции взаимодействия металла с охлаждающей средой;
- воздействия на детали абразивных (твердых) частиц;
- воздействия теплоты, выделяющейся при трении поверхностей в условиях больших удельных нагрузок и скоростей скольжения;
- окисления материалов деталей при взаимодействии с газовой или жидкой

неэлектропроводной средой.

18. Пленкообразующие вещества в лакокрасочных материалах служат для:

+способствования склеиваемости частиц пигментов и наполнителей, созданию тонкой пленки;

разведения лакокрасочных до состояния, пригодного для нанесения на поверхность изделий;

придания лакокрасочным материалам определенного цвета, повышения прочности и адгезии;

повышения эластичности покрытий.

19. При нанесении лакокрасочных материалов лакокрасочный материал:

распыляется сжатым воздухом и в мелкодисперсионном состоянии оседает на поверхности изделия;

+распыляется благодаря переходу потенциальной энергии материала, находящегося под давлением в кинетическую энергию при выходе из сопла краскораспылителя. В результате падения давления в струе до атмосферного освобождаются силы, стремящиеся расширить лакокрасочный материал. Происходит мелкодисперсионное распыление краски;

в результате взаимодействия с ионами приобретают отрицательный заряд и движутся под влиянием электрического поля к окрашиваемой поверхности.

20. Какие способы восстановления деталей не относятся к термической и химико-термической обработке?

диффузионное борирование, цинкование титанирование;

диффузионное хромирование хромотитанирование хромоазотирование;

закалка, отпуск, обработка холодом;

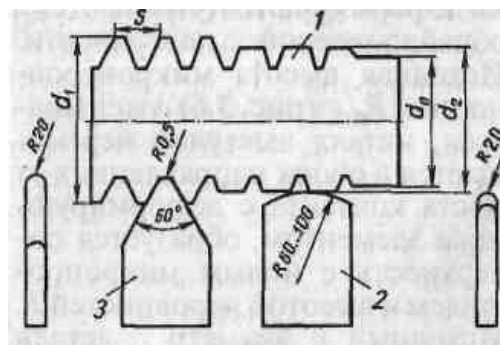
+меднение, цинкование, железнение.

21. На схеме восстановления деталей электромеханическим способом цифрой 2 указана:

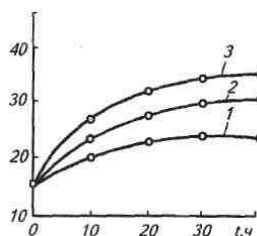
восстанавливаемая деталь;

высаживающая пластины;

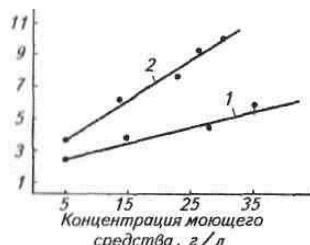
+сглаживающая пластины.



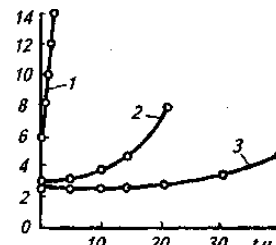
22. Зависимость концентрации загрязнений в моющем растворе от времени работы машины представлена на рисунке:



1



2



3

- 1
- +2
- 3

23 Количество топлива, подаваемого одним насосным элементом за 1 мин, для двигателя Д-240 составляет:

- 98,0 см³;
- 86,0 см³;
- +81,5 см³;
- 62,0 см

24. Износ внутренней поверхности гильзы цилиндра двигателя определяют с помощью

- микрометра
- штангенциркуля
- + индикаторного нутромера
- штангенрейсмаса

25. Гидравлические распределители регулируют на стендах:

- +КИ-4200, КИ-4815м;
- КИ-1, КИ-51116м;
- КИ-1, КИ-6;
- КИ-18, КИ-68.

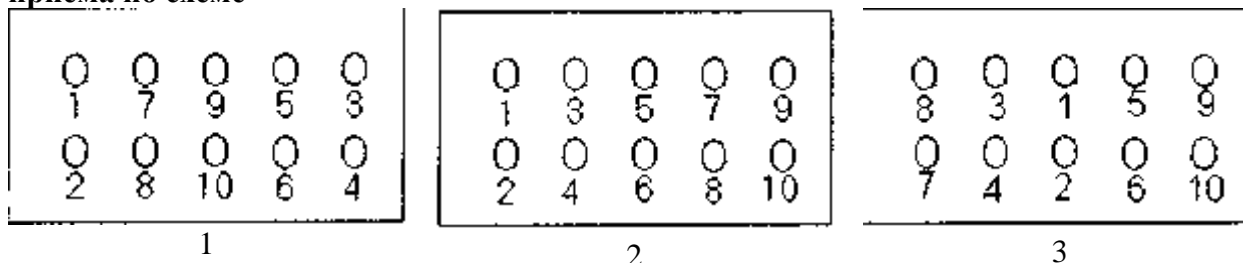
26. Комплекс работ по подбору деталей, обеспечивающих сборку изделий в соответствии с техническими требованиями, называется

- дефектацией
- + комплектацией
- дефектоскопией
- диагностикой

27. При хонинговании гильзы цилиндров двигателя ее внутренняя поверхность будет иметь прямолинейную форму при перебеге брусков {длиной l) хонинговальной головки, равном

- $2/3l$ + $1/3 l$
- $1/2 l$ $1/10 l$

28. Затягивание гаек головки блока при сборке двигателя осуществляется в 2-3 приема по схеме



- 1
- +2
- 3

29. Неуравновешенная центробежная сила инерции, при статической балансировке,

описывается выражением $F = mr\omega^2 = \frac{\varphi \cdot r_0}{g} \left(\frac{\pi}{30} \right)^2$, где φ :

- неуравновешенная масса, кг;
- +сила тяжести (вес) детали, Н;
- расстояние до массы от оси вращения детали;
- ускорение свободного падения, м/с

30. Статическая балансировка применяется:

- для крепежных деталей;
- для деталей с большей длиной, значительно превосходящей диаметр;
- для корпусных деталей;
- +для достаточно коротких деталей (длина детали меньше диаметра).

34. Нарботка машины (агрегата, узла) до предельного состояния, оговоренного в технической документации, называется:

срок службы;
наработка;
надежность;
+ресурс.

35. Динамическая неуравновешенность обусловлена тем, что:

центр масс детали не лежит на оси ее вращения;
+ось вращения детали не совпадает с ее главной осью;
отсутствует ось вращения;
центр масс деталей не совпадает с осью симметрии.

36. При сушке лакокрасочного покрытия различают:

нагрев поверхности в специальных печах и камерах;
+конвекционный, терморadiационный, терморadiационно-конвекционный способы;
нагрев поверхности солнечной радиацией;
нагрев ультрафиолетовым излучением.

37. Во время механической обработки восстановленных деталей выбирают технологические базы:

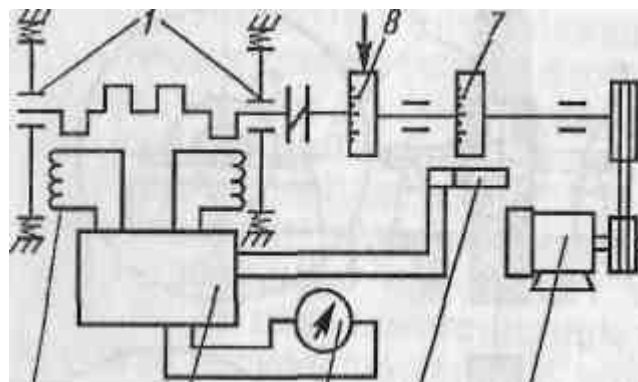
технологические базы-поверхности (линии и точки) от которых измеряют выдерживаемые размеры;
технологические базы-поверхности (линии и точки) от которых даны размеры и положения деталей;
технологические базы-поверхности (линии и точки), служащие для установки детали на станке и ориентирующие их в пространстве и сборке;
+технологические базы-поверхности (линии и точки), служащие для установки детали на станке и ориентирующие ее относительно режущего инструмента.

38. Струйный способ очистки деталей производится:

выжиганием загрязнений в окислительном пламени газовой горелки;
удалением загрязнений воздействием на обрабатываемую поверхность струи воздуха;
удалением загрязнений вызыванием в растворе колебаний вольной частоты, приводящее к возникновению кавитационных явлений вызывающие захлопывание пузырьков и появление мощного гидравлического удара;
+удалением загрязнений ударом струи моющей жидкости.

39. На данном рисунке представлена схема:

+машины для динамической балансировки коленчатых валов;
устройства для ультразвуковой упрочняющей обработки;
люминесцентного дефектоскопа.



40. Плосковершинное шлифование заключается:

+в формировании в гильзах микропрофиля с большой опорной поверхностью и углублениями для размещения смазки;
в получении высокого класса шероховатости поверхности;
в комбинированном воздействии электрических, тепловых и механических факторов;
покрытию поверхности трения деталей тонким слоем бронзы или меди.

41. Количество топлива, подаваемого одним насосным элементом за 1 мин, для двигателя Д-50 составляет:

98,0 см³;

86,0 см³;
81,5 см³;
+ 62,0 см

42. Окраска – это:

операция технологического процесса ремонта машины, заключающаяся в определении степени годности бывших в эксплуатации деталей;

операция технологического процесса ремонта машин, заключающаяся в подборе деталей для сборки узлов и агрегатов по номенклатуре, количеству, размерам и массе;

+ операция технологического процесса ремонта машин, заключающаяся в защите поверхности изделия от коррозии и придания изделию эстетических свойств;

операция технологического процесса ремонта машин, заключающаяся в соединении деталей в сборочные единицы, а сборочных единиц в изделие.

43. Подготовка к поверхности к окраске заключается:

+в ее промывке, удаление старой краски следов коррозии, окалины, наплывов от сварки, обезжиривание;

зачистки наждачной бумагой, обезжиривание;

промывке нанесению шпатлевки, зачистке;

обезжиривании в грунтовании.

44. Шатунные шейки коленчатого вала изнашиваются по диаметру

равномерно

неравномерно: наибольший износ со стороны, противоположной оси вала

+ неравномерно: наибольший износ со стороны, обращенной к оси вала

45. Эпоксидная композиция, состоящая из эпоксидной смолы, пластификатора, наполнителя и отвердителя, может храниться

1-2 мин

+ 20-25 мин

5-6 ч

длительное время

46. При ремонте прецизионных деталей топливной аппаратуры применяют:

сварку и наплавку под слоем флюса;

только наплавку под слоем флюса;

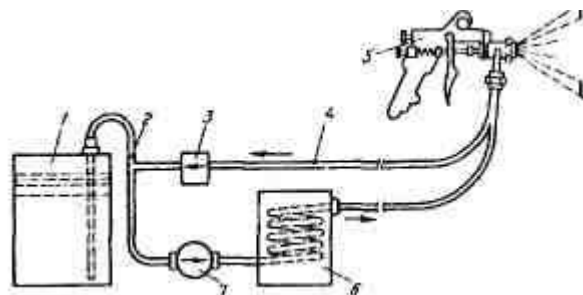
отпуск, механическую обработку и закалку;

+гальваническое хромирование и никелирование селективную подборку деталей.

47. На рисунке приведена схема установки

для

воздушного распыления
лакокрасочного материала (ЛКМ)
+ безвоздушного распыления (ЛКМ)
окраски в электрическом поле



48. Для обеспечения стабильного качества ремонта машины коэффициент запаса технологической точности станков, выполняющих точные и финишные операции, должен быть

+ 25%

75%

50%

100%

49. По связи с очищаемой поверхностью загрязнения относятся к:

адгезионно-связанным загрязнениям;

поверхностно абсорбиционно связанным загрязнениям;

прочно (глубинно) связанным загрязнениям;

+все перечисленные ответы верны.

50. Наилучшее моющее действие раствора синтетических моющих средств при очистке загрязненных деталей машин проявляется при температуре, °С

20

40

60

+ 80

51. Склеивание мелкодисперсных загрязнений и выведение их в осадок предусматривает метод регенерации моющих средств

центрифугирование

отстаивание

+ коагуляция

фильтрование

52. Термическое воздействие на деталь и вероятность прожога меньше при использовании

постоянного тока прямой полярности ("+" на детали, "-" на электроде)

+ постоянного тока обратной полярности ("-" на электроде, "+" на детали)

переменного тока

53. Сушка лакокрасочного покрытия, осуществляемая горячим воздухом, называется

+ конвекционной

естественной

терморadiационной

скоростной

54. Сушка лакокрасочного покрытия, осуществляемая инфракрасными лучами, называется

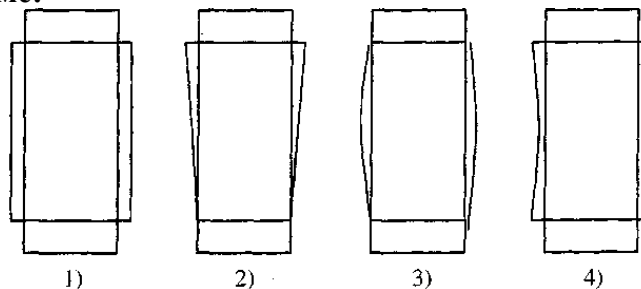
конвекционной

естественной

+ терморadiационной

скоростной

55. Эпюра износа гильзы цилиндров по высоте в процессе эксплуатации представлена на схеме:



1

+2

3

4

56. Запасные части, материалы, комплектующие изделия, предназначенные для использования при ремонте машин, подвергаются контролю

операционному

+ входному

приемочному

инспекционному

57. Статическая неуравновешенность обусловлена тем, что:

+центр масс детали не лежит на оси ее вращения;

ось вращения детали не совпадает с ее осью инерции;

центр масс детали не совпадает с осью симметрии;
отсутствует ось вращения.

58. Эксплуатационная надежность лакокрасочных покрытий зависит от:

внешнего вида изделия;
+эластичности, прочности, сопротивлению к разрушению и шелушению;
твердости и прочности слоя;
способности предотвращения коррозии металла.

59. Количество топлива, подаваемого одним насосным элементом за 1 мин, для двигателя СМД-60 и СМД-62 составляет:

98,0 см³;
+86,0 см³;
81,5 см³;
62,0 см

60. Накипь это:

твердые отложения на поверхности детали, образующиеся из продуктов горения топлива и масла;

+результат воздействия на детали воды, содержащей различные примеси, при нагреве, кипении, испарении и продуктов коррозии;

продукт сложных биологических процессов на поверхностях деталей;

результат контакта деталей с масляной средой в которой детали работают.

61. Изношенные острые части лемеха восстанавливают:

заточкой;

+кузнечной оттяжкой, наплавкой сормаита, приваркой нового лезвия;

сваркой и наплавкой;

лазерной заточкой лезвия.

62. Износ плунжерных пар топливной аппаратуры дизельных двигателей проверяют относительным способом - потерей гидравлической плотности на приборах:

КИ-4840, КИ-4850;

КП-2840, КП-2850;

+КИ-759, КИ-3369;

КИ-4860, КИ-4865.

Банк дидактических заданий

Вопросы для коллоквиума:

1. Современное состояние инженерно-технической отрасли сельскохозяйственных предприятий (изменение структуры машинно-тракторного парка и объемов ремонта, современное состояние ремонтно-обслуживающей базы и пути ее реформирования)
2. Типы предприятий технического сервиса в АПК.
3. Структура ремонтно-обслуживающей базы в сельском хозяйстве.
4. Отличительные особенности терминов «ремонт» и «восстановление».
5. Агрегатный метод ремонта. Сущность и особенности его планирования.
6. Производственный процесс ремонта машин. Основные понятия.
7. Общая схема технологического процесса ремонта машин.
8. Особенности ремонтного производства (характерные отличительные особенности ремонтного производства от машиностроительного)
9. Поточно-узловой и поточный методы ремонта машин.
10. Классическая кривая износа трущихся пар. Определение минимального, начального и предельного зазоров в подшипниках скольжения (по Казарцеву В.И.).
11. Виды ремонта машин в АПК.

12. Назначение оборотного фонда агрегатов и узлов для хозяйства. Принципиальные подходы к расчету оборотного фонда.
13. Механические и усталостные виды изнашивания.
14. Программа ремонтного предприятия. Определение производственной мощности (трудоемкости) ремпредприятия.
15. Основные факторы, влияющие на изнашивание деталей.
16. Методы восстановления посадок соединений деталей машин.
17. Механизация вспомогательных, грузоподъемных и транспортных работ в ремонтных предприятиях.
18. Структура себестоимости ремонта машин. Зависимость себестоимости ремонта машин и восстановления деталей от программ производства. Определение оптимальной программы.
19. Сущность задач и технологические особенности приработки деталей в подвижных соединениях.
20. Организация приемки-сдачи машин и оборудования в ремонт. Основные требования к подготовке машин к ремонту.
21. Общая характеристика загрязнений наружных поверхностей машин эксплуатационного происхождения. Способы наружной очистки машин.
22. Приремонтное (ремонтно-технологическое) диагностирование технического состояния агрегатов. Цели и задачи.
23. Технологии разборки агрегатов и сборочных единиц. Особенности задач разборки, связанных с возможностью возникновения повреждений. Способы исключения появления дефектности.
24. Общая характеристика загрязнений поверхностей деталей машин технологического происхождения. Способы очистки от загрязнений такого характера.
25. Сущность задач комплектации деталей для сборки сборочных единиц, агрегатов и машин. Применение сборочных ремонтных комплектов.
26. Технологии сборки сборочных единиц, агрегатов и машин. Структура сборочных операций. Ориентация и координация – важнейшие элементы вспомогательных переходов при сборке соединений.
27. Способы мойки (очистки) деталей машин от нагара, накипи, масляной пленки и лаковых отложений. Моющие средства, концентрации и режимы.
28. Дефектация деталей. Задачи дефектации. Перечень контролируемых параметров.
29. Ремонт головки блока (клапанные гнезда и заварка трещин, применение фигурных стяжек).
30. Капиллярные методы дефектоскопии (область применения, технология контроля).
31. Методы контроля геометрических параметров при дефектации. Методы измерения износов деталей машин.
32. Магнитный метод дефектоскопии (область применения, технология контроля, способы намагничивания).
33. Технологический процесс разборки машин. Принципы организации разборочных работ.
34. Акустические методы контроля несплошности материала. Ультразвуковой метод дефектоскопии.
35. Назначение и организация отделения комплектовки. Основные требования подбора деталей при комплектовании (по ремонтным размерам, размерным группам, массе и т.д.).
36. Способы защиты от коррозии. Окраска объектов ремонта. Задачи и способы окрашивания.
37. Методы и технология ускоренной обкатки автотракторных двигателей.
38. Сборка машин и оборудования. Особенности сборки типовых соединений.
39. Ремонт автотракторных шин (технология, оборудование, материалы).

40. Обкатка и испытание двигателей, агрегатов и машин (оборудование, технология и режимы) после ремонта. Контрольный осмотр.
41. Организация полевого ремонта и устранения отказов машин в период полевых работ.
42. Основные правила разборки машин.
43. Ремонт кабин и кузовов автотракторной техники. Способы и методы правки.
44. Особенности ремонта корпусных деталей.
45. Регенерация моющих растворов. Способы регенерации.
46. Предэксплуатационная обкатка машин в хозяйстве (назначение и режимы).
47. Способы очистки деталей машин от нагара, накипи, масляной пленки и лаковых отложений.
48. Комплектование деталей. Штучный и селективный подбор.
49. Виды загрязнений и способы очистки машин и оборудования. Многостадийная очистка машин.
50. Основные способы и особенности сборки машин в ремонтном производстве. Мероприятия по обеспечению герметизации при сборке сопряжений.
51. Ремонт шатунов автотракторных двигателей. Основные дефекты и технология ремонта.
52. Ремонт газораспределительного механизма ДВС. Основные дефекты и технология ремонта.
53. Ремонт коробок перемены передач. Основные дефекты и технология ремонта.
54. Ремонт ведущих мостов мобильных машин. Основные дефекты и технология ремонта.
55. Технология ремонта ДВС. Особенности разборки и дефектации деталей.
56. Технология ремонта ДВС. Особенности комплектования и сборки.
57. Понятие о статической и динамической несбалансированности деталей машин и сборочных единиц. Сущность задач и элементы технологии динамической балансировки.
58. Ремонт резьбовых, шпоночных и шлицевых соединений.
59. Стендовая обкатка и испытание агрегатов мобильных машин АПК на стадиях ремонта и восстановления.
60. Краткая характеристика системы и организационных основ управления качеством продукции на предприятиях технического сервиса.
61. Служба технического контроля. Виды и методы контроля качества.
62. Техническая документация на ремонт. Назначение и виды ремонтных документов
63. Чертежи ремонтные (ГОСТ 2.604). Правила выполнения ремонтных чертежей. Назначение и содержание таблицы дефектов.
64. Предремонтное (ресурсное) диагностирование (ГОСТ 20793) Назначение и задачи.
65. Способы очистки объектов ремонта. Понятие многостадийной очистки машин при ремонте.
66. Основные тенденции и направления развития инженерно-технической отрасли сельского хозяйства.
67. Роль службы фирменного сопровождения заводов-изготовителей в обеспечении качества ремонта и восстановления машин

Критерии оценки сформированности компетенций

Таблица 3 – Критерии оценки сформированности компетенций

Код и наименование индикатора достижения компетенции (части компетенции)	Критерии оценивания сформированности компетенции (части компетенции)		
	на базовом уровне		на повышенном уровне
	соответствует оценке «удовлетворительно» 50-64% от максимального балла	соответствует оценке «хорошо» 65-85% от максимального балла	соответствует оценке «отлично» 86-100% от максимального балла
УК-1			
Способен осуществлять поиск, критический анализ и синтез информации, применять системный подход для решения поставленных задач			
ИД-3 _{УК-1} Рассматривает возможные варианты решения задачи, оценивая их достоинства и недостатки.	владеет материалом по теме, но испытывает затруднения в поиске и анализе информации для решения поставленной задачи, возможные варианты решения задачи с учетом оценки их достоинств и недостатков;	по существу отвечает на поставленные вопросы, но допускает неточности относительно способов решения, допускает погрешности в формулировках определений, неточности в обозначениях испытывает затруднения при анализе создавшейся ситуации	Знает: возможные варианты решения задачи с учетом оценки их достоинств и недостатков; Умеет: рассматривать возможные варианты решения задачи, оценивая их достоинства и недостатки; Владеет: навыками поиска возможных вариантов решения задачи с учетом оценки их достоинств и недостатков;
УК-2 Способен определять круг задач в рамках поставленной цели и выбирать оптимальные способы их решения, исходя из действующих правовых норм, имеющихся ресурсов и ограничений			
ИД-2 _{УК-2} Проектирует решение конкретной задачи проекта, выбирая оптимальный способ ее решения, исходя из действующих правовых норм и имеющихся ресурсов и ограничений.	владеет материалом по теме, но испытывает затруднения в выборе оптимального способа решения конкретной задачи проекта, выбирая, исходя из действующих правовых норм и имеющихся ресурсов и ограничений;	по существу отвечает на поставленные вопросы, но допускает неточности относительно способов решения, допускает погрешности в формулировках определений,	Знает: оптимальный способ решения конкретной задачи проекта, выбирая, исходя из действующих правовых норм и имеющихся ресурсов и ограничений; Умеет: проектировать решение конкретной задачи проекта, выбирая

		неточности в обозначениях испытывает затруднения при анализе создавшейся ситуации	оптимальный способ ее решения, исходя из действующих правовых норм и имеющихся ресурсов и ограничений; Владеет: навыками проектирования решения конкретной задачи проекта, выбирая оптимальный способ ее решения, исходя из действующих правовых норм и имеющихся ресурсов и ограничений;
ПКос-5 Способен обеспечивать работоспособность машин и оборудования с использованием современных технологий технического обслуживания, хранения, ремонта и восстановления деталей машин			
ПКос-1 Способен организовать техническое обслуживание и ремонт сельскохозяйственной техники в организации	владеет материалом по теме, но испытывает затруднения в поиске методов, форм и способов организации технического обслуживания и ремонта сельскохозяйственной техники;	по существу отвечает на поставленные вопросы, но допускает неточности относительно способов решения, допускает погрешности в формулировках определений, неточности в обозначениях испытывает затруднения при анализе создавшейся ситуации	Знает: методы, формы и способы организации технического обслуживания и ремонта сельскохозяйственной техники; Умеет: пользоваться электронными информационно-аналитическими ресурсами, в том числе профильными базами данных, программными комплексами при сборе исходной информации, при разработке планов и технологий технического обслуживания и ремонта сельскохозяйственной техники; Владеет: навыками сбора исходных материалов, необходимых для разработки планов и технологий

			технического обслуживания и ремонта сельскохозяйственной техники;
--	--	--	---

2 ОЦЕНИВАНИЕ ПИСЬМЕННЫХ РАБОТ СТУДЕНТОВ, РЕГЛАМЕНТИРУЕМЫХ УЧЕБНЫМ ПЛАНОМ

Курсовая работа - «Разработка технологической документации на ремонт (восстановление) детали»

Задание выдается преподавателем индивидуально. Типовые детали берутся из технологических карт дефектации и ремонта.

Таблица 4 – Формируемые компетенции (или их части)

Код и наименование компетенции (указанные в РПД)	Код и наименование индикатора достижения компетенции (части компетенции)	Оценочные материалы и средства
ПКос-1 Способен организовать техническое обслуживание и ремонт сельскохозяйственной техники в организации	ИД-1 _{ПК-1} Организует техническое обслуживание и ремонт сельскохозяйственной техники в организации	Проверка содержания КР Защита КР (собеседование)

Таблица 5 – Критерии оценки курсовой работы

Показатели	Количество баллов	
	минимальное	максимальное
Соблюдение графика выполнения КР	7	14
Содержание и присутствие элементов научных исследований в КР	5	5
Защита КР	33	76
Активность при выполнении КР или при публичной защите других КР	5	5
Итого:	50	100

Оценка сформированности компетенций при выполнении и защите курсовой работы осуществляется по блокам: «Содержание и присутствие элементов научных исследований в КП (КР)» и «Защита КП (КР)».

Критерии оценивания сформированности компетенций представлены в таблице 6.

Таблица 6 – Критерии оценки сформированности компетенций по курсовой работе

Код и наименование индикатора достижения компетенции (части компетенции)	Критерии оценивания сформированности компетенции (части компетенции)		
	на базовом уровне	на повышенном уровне	
	соответствует оценке «удовлетворительно» 50-64% от максимального балла	соответствует оценке «хорошо» 65-85% от максимального балла	соответствует оценке «отлично» 86-100% от максимального балла
ИД-1 _{ПК-1} Организует техническое обслуживание и ремонт сельскохозяйственной техники в организации	способен анализировать и представлять технологические процессы восстановления работоспособности машин и оценивать результаты выполненных ремонтных работ, подтверждает готовность использовать современные методы восстановления деталей	выполнил работу в срок, освоил расчетные технологии по теме курсовой работы; способен анализировать технологический процесс и оценивать результаты выполненных расчетов, показал готовность использовать современные технологии восстановления работоспособности и при защите КР по существу отвечает на поставленные вопросы, с небольшими погрешностями приводит формулировки определений, в ответах допускает небольшие пробелы, не искажающие их содержания	Знает: методы, формы и способы организации технического обслуживания и ремонта сельскохозяйственной техники; Умеет: пользоваться электронными информационно-аналитическими ресурсами, в том числе профильными базами данных, программными комплексами при сборе исходной информации, при разработке планов и технологий технического обслуживания и ремонта сельскохозяйственной техники; Владеет: навыками сбора исходных материалов, необходимых для разработки планов и технологий технического обслуживания и ремонта сельскохозяйственной техники;

Базовый уровень сформированности компетенции, соответствующий оценке «удовлетворительно», считается достигнутым, если студент по итогам подготовки и защиты курсовой работы набирает от 50 до 64 баллов, повышенный уровень считается достигнутым, если студент набирает от 65 до

100 баллов, при этом оценке «хорошо» соответствует 65-85 баллов, оценке «отлично» 86-100 баллов.

3 ОПРЕДЕЛЕНИЕ РЕЗУЛЬТАТА ПРОМЕЖУТОЧНОЙ АТТЕСТАЦИИ

Форма промежуточной аттестации по дисциплине *экзамен*.

Окончательные результаты обучения (формирования компетенций) определяются посредством перевода баллов, набранных студентом в процессе освоения дисциплины, в оценки:

– базовый уровень сформированности компетенции считается достигнутым, если результат обучения соответствует оценке «удовлетворительно» (50-64 рейтинговых баллов);

– повышенный уровень сформированности компетенции считается достигнутым, если результат обучения соответствует оценкам «хорошо» (65-85 рейтинговых баллов) и «отлично» (86-100 рейтинговых баллов).

4 ПОРЯДОК ПРОВЕДЕНИЯ ПОВТОРНОЙ ПРОМЕЖУТОЧНОЙ АТТЕСТАЦИИ

Форма промежуточной аттестации по дисциплине *экзамен*.

Фонд оценочных средств для проведения повторной промежуточной аттестации формируется из числа оценочных средств по темам, которые не освоены студентом.

Примечание:

Дополнительные контрольные испытания проводятся для студентов, набравших менее **50 баллов** (в соответствии с «Положением о модульно-рейтинговой системе»).

Таблица 6 – Критерии оценки сформированности компетенций

Код и наименование индикатора достижения компетенции (части компетенции)	Критерии оценивания сформированности компетенции (части компетенции)
	на базовом уровне
	соответствует оценке «удовлетворительно» 50-64% от максимального балла
УК-1 Способен осуществлять поиск, критический анализ и синтез информации, применять системный подход для решения поставленных задач	
ИД-3 _{УК-1} Рассматривает возможные варианты решения задачи, оценивая их достоинства и недостатки.	владеет материалом по теме, но испытывает затруднения в поиске и анализе информации для решения поставленной задачи, в использовании современных методов поддержания режимов автоматизированных технологических процессов
УК-2.Способен определять круг задач в рамках поставленной цели и выбирать оптимальные способы их решения, исходя из действующих правовых норм, имеющихся ресурсов и ограничений	
ИД-2 _{УК-2} Проектирует решение конкретной задачи проекта, выбирая оптимальный способ ее решения, исходя из действующих правовых норм и имеющихся ресурсов и ограничений.	владеет материалом по теме, но испытывает затруднения в поиске и анализе информации для решения поставленной задачи, в использовании современных методов поддержания режимов автоматизированных технологических процессов; решает конкретные задачи проекта заявленного качества и за установленное время
ПКос-5 Способен обеспечивать работоспособность машин и оборудования с использованием современных технологий технического обслуживания, хранения, ремонта и восстановления деталей машин	
ИД-1 _{ПК-1} Организует техническое обслуживание и ремонт сельскохозяйственной техники в организации	способен анализировать и представлять технологические процессы восстановления работоспособности машин и оценивать результаты выполненных ремонтных работ, подтверждает готовность использовать современные методы восстановления деталей