

Документ подписан простой электронной подписью

Информация о владельце:

ФИО: Волхонов Михаил Михайлович

Должность: Декан

Дата подписания: 28.09.2023 09:18:09

Уникальный программный ключ:

b2dc75470204bc2b9ec58d577a1b983ee223ea27359d43aa8c272df0610c6c81

МИНИСТЕРСТВО СЕЛЬСКОГО ХОЗЯЙСТВА РОССИЙСКОЙ ФЕДЕРАЦИИ
ФЕДЕРАЛЬНОЕ ГОСУДАРСТВЕННОЕ БЮДЖЕТНОЕ ОБРАЗОВАТЕЛЬНОЕ УЧРЕЖДЕНИЕ
ВЫСШЕГО ОБРАЗОВАНИЯ
«КОСТРОМСКАЯ ГОСУДАРСТВЕННАЯ СЕЛЬСКОХОЗЯЙСТВЕННАЯ АКАДЕМИЯ»

УТВЕРЖДАЮ

декан электроэнергетического факультета

Рожнов А.В.

14 июня 2023 года

ФОНД

оценочных средств по дисциплине

«Тепловые электростанции и атомные электростанции»

Направление подготовки	<u>13.03.02 Электроэнергетика и электротехника</u>
Направленность (профиль)	<u>Электроснабжение</u>
Квалификация выпускника	<u>бакалавр</u>
Формы обучения	<u>очная, заочная</u>
Сроки освоения ОПОП ВО	<u>4 года, 4 года 7 мес.</u>

Караваево 2023

Фонд оценочных средств предназначен для оценивания сформированности компетенций по дисциплине «Тепловые электростанции и атомные электростанции».

Доцент кафедры
экономики, управления
и техносферной
безопасности

Смирнов А. Н. _____

Утвержден на заседании кафедры экономики, управления и техносферной безопасности, протокол №8 от 24 апреля 2023 года.

Заведующий кафедрой _____ Т.М. Василькова

Согласовано:

Председатель методической комиссии электроэнергетического факультета
протокол №5 от «13» июня 2023 года.

Яблоков А.С. _____

Паспорт фонда оценочных средств

Таблица 1

Модуль дисциплины	Формируемые компетенции или их части	Оценочные материалы и средства	Количество
Модуль 1. Тепловые электрические станции	ПКос-1. Способен осуществлять мониторинг технического состояния оборудования подстанций электрических сетей	Собеседование Индивидуальное задание	41 20
		Контрольная работа	10
		Тестирование	81
Модуль 2. Атомные электрические станции		Собеседование	21
	Контрольная работа	10	
	Тестирование	15	
	Реферат	27	
Модуль 3. ГТУ и ПГУ		Собеседование	21
		Тестирование	9
		Реферат	27
Модуль 4. Основы преобразования энергии в гидроэнергетических установках		Собеседование	21
		Тестирование	7
		Реферат	27

1 ОЦЕНОЧНЫЕ МАТЕРИАЛЫ, НЕОБХОДИМЫЕ ДЛЯ ОЦЕНКИ ЗНАНИЙ, УМЕНИЙ И НАВЫКОВ ДЕЯТЕЛЬНОСТИ В ПРОЦЕССЕ ОСВОЕНИЯ ДИСЦИПЛИНЫ

Таблица 2 – Формируемые компетенции

Код и наименование компетенции	Код и наименование индикатора достижения компетенции (части компетенции)	Оценочные материалы и средства
ПКос-1. Способен осуществлять мониторинг технического состояния оборудования подстанций электрических сетей	Модуль 1. Тепловые электрические станции	
	ИД-6пкос-1 Организует работу по повышению эффективности энергетического и электротехнического оборудования	Собеседование Индивидуальное задание Контрольная работа Тестирование
	Модуль 2. Атомные электрические станции	
	ИД-6пкос-1 Организует работу по повышению эффективности энергетического и электротехнического оборудования	Собеседование Контрольная работа Тестирование Реферат
	Модуль 3. ГТУ и ПГУ	
	ИД-6пкос-1 Организует работу по повышению эффективности энергетического и электротехнического оборудования	Собеседование Тестирование Реферат
	Модуль 4. Основы преобразования энергии в гидроэнергетических установках	
ИД-6пкос-1 Организует работу по повышению эффективности энергетического и электротехнического оборудования	Собеседование Тестирование Реферат	

Оценочные материалы и средства для проверки сформированности компетенций

Модуль 1. «Тепловые электрические станции»

Вопросы для собеседования:

1. Классификация тепловых электрических станций.
2. Назовите условия, которые являются основополагающими при выборе типа электростанции.
3. Принципиальная тепловая схема паротурбинной установки КЭС.
4. Принципиальная (простейшая) схема ТЭЦ.
5. Показатели тепловой экономичности КЭС: КПД, удельные расходы пара, тепла и топлива для выработки 1 кВт·ч электроэнергии.
6. Назовите показатели тепловой экономичности ТЭЦ.
7. Назовите условия применения схем раздельного и комбинированного энергоснабжения.
8. Покажите на примере влияния начальных и конечных параметров пара на экономичность тепловых электростанций.
9. С какой целью на тепловых электростанциях применяется промежуточный перегрев пара?
10. С какой целью на ТЭС применяется регенеративный подогрев питательной воды?
11. Покажите схемы отпуска технологического (производственного) пара от ТЭЦ.
12. Приведите простейшую схему теплофикационной установки.
13. Показатели тепловой экономичности тепловых электростанций. Величина удельных расходов условного топлива на выработку электроэнергии на КЭС и ТЭЦ.
14. Удельный расход условного топлива на выработку и отпуск теплоты от ТЭЦ.
15. Назовите основное энергетическое оборудование ТЭС.
16. Назовите типы энергетических котлов, используемых на ТЭС и их назначение.
17. Укажите отличие энергетических котлов прямоточного и барабанного вида, перечислите их основные элементы.
18. Опишите испарительные поверхности котла.
19. Какие виды водяных экономайзеров и воздухоподогревателей используются в котлах? Принцип их устройства.
20. Как осуществляется подача воздуха и удаление дымовых газов в котельных агрегатах?
21. Тепловой баланс (прямой и обратный).
22. Как определить КПД котла, расход топлива?
23. Потери теплоты в котле, причины их возникновения.
24. Назовите типы насосов, применяемых на ТЭС. Укажите их назначение.
25. Назначение, принципы работы, схемы включения и конструкции теплообменных аппаратов, деаэраторов и охладителей пара на ТЭС.
26. Назовите типы систем водоснабжения на ТЭС.
27. Какие виды органического топлива используются на ТЭС?
28. Свойства твердого органического топлива и способы его сжигания на КЭС и ТЭЦ.
29. Способы сжигания жидкого и газообразного топлива на КЭС и ТЭЦ.
30. Устройство и функционирование барабанных котельных установок.

31. Устройство и функционирование прямоточных котельных установок.
32. Тягодутьевые устройства котлов.
33. Системы очистки продуктов сгорания на ТЭС.
34. Устройство современных паровых турбин и принцип преобразования энергии в них.
35. Объясните принцип действия и особенности конструкции активных и реактивных турбин.
36. Потери энергии (внутренние и внешние) и КПД турбины.
37. Относительный внутренний КПД ступени. От чего зависит его величина?
38. Что такое удельный расход пара? Как определяется?
39. Опишите назначение и устройство конденсационной установки паровых турбин.
40. Для чего применяются градирни на ТЭС?
41. Покажите на примере влияние выбросов тепловых электростанций на экологию.

Компьютерное тестирование

Тема: Типы электростанций. Устройство и функционирование современных КЭС и ТЭЦ

Выберите один правильный вариант ответа и нажмите кнопку «Далее»

В производстве электроэнергии в России главную роль играют:

- +ТЭС
- ГЭС
- АЭС
- ГеоТЭС

Сырьевой фактор является определяющим при эксплуатации:

- +ТЭС
- ГЭС
- АЭС
- ПЭС

Доля производства электроэнергии на ТЭС:

- выше доли ГЭС, но ниже доли АЭС
- ниже доли ГЭС, но выше доли АЭС
- +выше доли ГЭС и доли АЭС
- ниже доли АЭС, но выше ГЭС

Доля производства электроэнергии на ГЭС:

- выше доли ТЭС, но ниже доли АЭС
- выше доли ТЭС и доли АЭС
- +ниже доли ТЭС, но выше АЭ
- ниже доли ТЭС и доли АЭС

Электрические станции конденсационного типа:

- +КЭС
- ТЭЦ
- +АЭС
- +ГЭС

Электрические станции теплофикационного типа:

КЭС
+ТЭЦ
АЭС
ГЭС

Назначение ТЭЦ:

производство электроэнергии
производство тепла
+производство тепла и электроэнергии
потребление ресурсов

Основой технологического процесса преобразования энергии на тепловых электростанциях является:

цикл Карно
+цикл Ренкина
цикл Дизеля
цикл Тринклера

На органическом топливе работают электростанции:

+ТЭЦ
ГЭС
АЭС
+ГРЭС

Основой технологического процесса преобразования энергии на атомных электростанциях является:

цикл Карно
+цикл Ренкина
цикл Дизеля
цикл Тринклера

На ядерном горючем работают электростанции:

ТЭЦ
ГЭС
+АЭС
ГРЭС

Электростанции, не использующие энергетические топлива для производства электроэнергии:

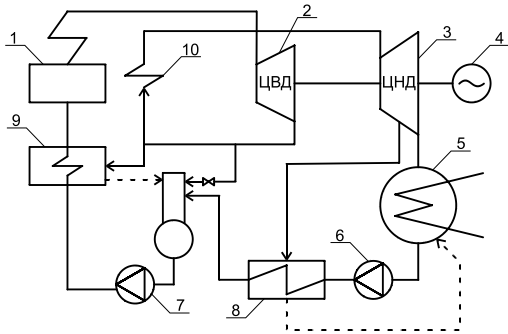
ТЭЦ
+ГЭС
АЭС
ГРЭС

В районах, где отсутствуют крупные полноводные реки и топливо, строят тип электростанции:

ТЭС

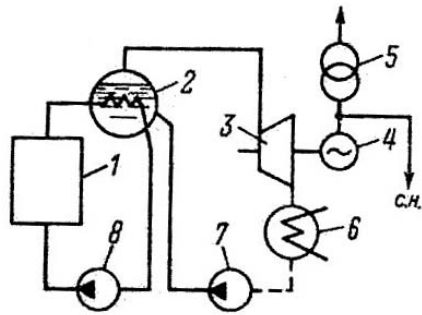
ГЭС
+АЭС
ТЭЦ

Для какого типа электростанции представлена принципиальная тепловая схема?



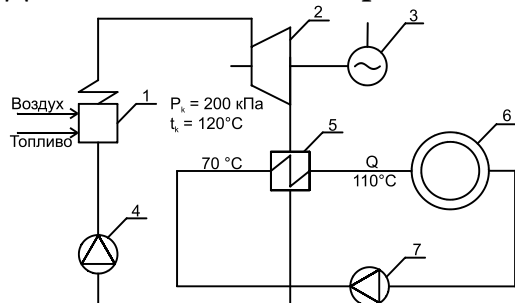
ТЭЦ
ГЭС
АЭС
+КЭС

Для какого типа электростанции представлена принципиальная тепловая схема?



ТЭЦ
ГЭС
+АЭС
КЭС

Для какого типа электростанции представлена принципиальная тепловая схема?



+ТЭЦ
ГЭС
АЭС
КЭС

Регенеративный подогрев питательной воды на ТЭС и АЭС дает:

уменьшение затрат на оборудование
уменьшение эрозионного износа лопаток турбины
уменьшение расхода пара на выработку 1 кВт·ч мощности
+повышение термического КПД цикла и КПД станции

Применение на ТЭЦ комбинированной выработки электрической и тепловой энергии дает выгоду:

возможность использовать более дешевое топливо
+повышение степени использования теплоты
уменьшение затрат на оборудование
упрощение обслуживания

Промежуточный перегрев пара на электростанциях используют для:

надежности работы оборудования
уменьшения расхода пара на выработку 1 кВт·ч мощности
+повышения термического КПД цикла и КПД станции
снижения эксплуатационных затрат

Регенеративный подогрев воды на электростанциях используют для:

надежности работы оборудования
уменьшения расхода пара на выработку 1 кВт·ч мощности
+повышения термического КПД цикла и КПД станции
снижения эксплуатационных затрат

Важнейшим показателем экономичности ТЭС является (из перечисленного):

установленная мощность
выработка электроэнергии
расход топлива
+удельный расход условного топлива

Важнейшим показателем экономичности ТЭС является (из перечисленного):

установленная мощность
выработка электроэнергии
расход топлива
+КПД станции по выработке электроэнергии

КПД современных конденсационных электростанций на органическом топливе:

0,9...0,97
0,5...0,75
+0, 33...0,42
0, 28...0,33

КПД современных ТЭЦ на органическом топливе:

0,9...0,97
+0,5...0,75
0, 33...0,42
0, 28...0,33

Определить КПД КЭС в %, если удельный расход условного топлива

$b_y=340$ г/(кВт·ч):

24,6%

+36%

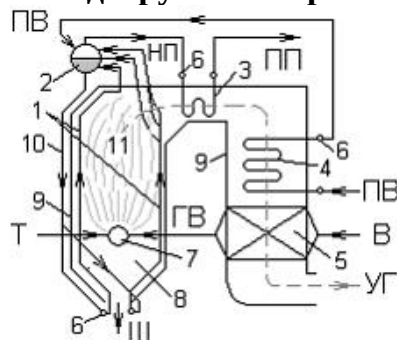
42%

3.6%

Тема: Устройство и функционирование котельных установок и современных паровых турбин на КЭС и ТЭЦ

Выберите один правильный вариант ответа и нажмите кнопку «Далее»

Цифрой 5 на схеме вертикально-водотрубного барабанного парового котла с



естественной циркуляцией

экранные трубы

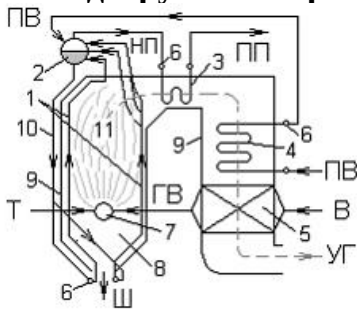
+воздухоподогреватель

барабан

водяной экономайзер

обозначено:

Цифрой 3 на схеме вертикально-водотрубного барабанного парового котла с



естественной циркуляцией

+пароперегреватель

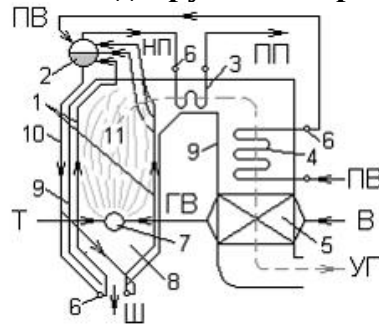
коллекторы

барабан

горелка

обозначено:

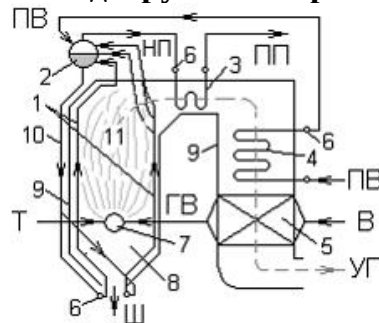
Цифрой 10 на схеме вертикально-водотрубного барабанного парового котла с



естественной циркуляцией
+опускные необогреваемые трубы
экранные трубы
газоходы
пароперегреватели

обозначено:

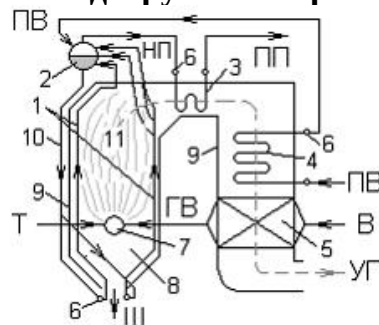
Цифрой 1 на схеме вертикально-водотрубного барабанного парового котла с



естественной циркуляцией
опускные необогреваемые трубы
+экранные трубы
газоходы
пароперегреватели

обозначено:

Цифрой 2 на схеме вертикально-водотрубного барабанного парового котла с

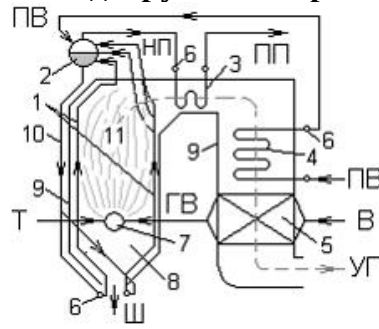


естественной циркуляцией

экономайзер
+барабан-сепаратор
насос
пароперегреватели

обозначено:

Цифрой 4 на схеме вертикально-водотрубного барабанного парового котла с

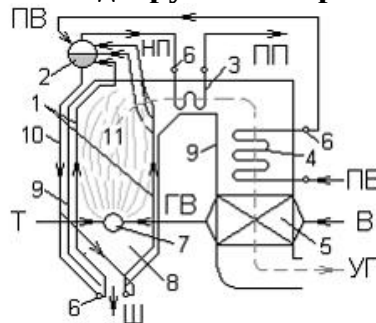


естественной циркуляцией

- +экономайзер
- воздухоподогреватель
- газоходы
- пароперегреватель

обозначено:

Цифрой 9 на схеме вертикально-водотрубного барабанного парового котла с



естественной циркуляцией

- +опускной газоход
- экранные трубы
- топка
- котел

обозначено:

Отделение пара от воды выполняется в:

- +барабане-сепараторе
- необогреваемых опускных трубах
- питательном насосе
- пароперегревателе

Повышение температуры пара, поступающего из барабана котла, выполняется в:

- + радиационном или конвективном пароперегревателе
- экономайзере
- воздухоподогревателе
- топке котла

Водяной экономайзер и воздухоподогреватель воспринимают теплоту уходящих дымовых газов в основном:

- +конвекцией
- тепловым излучением
- теплопроводностью
- индукционным нагревом

Чем отличается водогрейный котел от парового?

+теплоносителем
параметрами теплоносителя
качеством топлива
схемой циркуляции

Чем отличается барабанный котел от прямоточного?

+схемой циркуляции
компоновкой горелок
видом сжигаемого топлива
параметрами воды на входе в котел

Какие пароперегреватели эффективней?

прямоточные
+противоточные
смешанного типа
не имеет значение схема

В формуле расчета КПД котла $\eta_{\text{к}} = 100 - (q_2 + q_3 + q_4 + q_5 + q_6)$,

q_2 – это потеря теплоты:

от наружного охлаждения
+с уходящими газами
от химического недожога
от механического недожога

В формуле расчета КПД котла $\eta_{\text{к}} = 100 - (q_2 + q_3 + q_4 + q_5 + q_6)$,

q_3 – это потеря теплоты:

от наружного охлаждения
с уходящими газами
+от химического недожога
от механического недожога

В формуле расчета КПД котла $\eta_{\text{к}} = 100 - (q_2 + q_3 + q_4 + q_5 + q_6)$,

q_4 – это потеря теплоты...

от наружного охлаждения
с уходящими газами
от химического недожога
+от механического недожога

В формуле расчета КПД котла $\eta_{\text{к}} = 100 - (q_2 + q_3 + q_4 + q_5 + q_6)$,

q_5 – это потеря теплоты...

+от наружного охлаждения
с уходящими газами
от химического недожога
от механического недожога

При работе котла на жидком и газообразном топливе в формуле расчета КПД котла отсутствует составляющая потерь тепла:

от наружного охлаждения
с уходящими газами
от химического недожога
+от механического недожога

При работе котла на жидком и газообразном топливе в формуле расчета КПД котла отсутствует составляющая потеря тепла:

+со шлаком
от наружного охлаждения
с уходящими газами
от химического недожога

При работе котла на жидком и газообразном топливе в формуле расчета КПД котла отсутствует составляющая потеря тепла:

от наружного охлаждения
с уходящими газами
от химического недожога
+от механического недожога

При работе котла на жидком и газообразном топливе в формуле расчета КПД котла отсутствует составляющая потеря тепла:

+со шлаком
от наружного охлаждения
с уходящими газами
от химического недожога

Расход топлива котлом рассчитывается по формуле:

$$B = \frac{D(h_{пг} - h_{пгс})}{\eta_k}$$
$$+B = \frac{D(h_{пг} - h_{пгс})}{\eta_k Q_H^P}$$
$$B = \frac{D(h_{пг} + h_{пгс})}{\eta_k Q_H^P}$$
$$B = \frac{D(h_{пг} - h_{пгс})}{Q_H^P}$$

Степень паровой турбины включает:

сопловой канал
канал рабочих лопаток
+совокупность соплового канала и канала рабочих лопаток
комбинированные каналы

Если преобразование потенциальной энергии пара в кинетическую происходит только в сопловых каналах, степень турбины называют:

+активной
реактивной
комбинированной
степенью Лавалья

Если преобразование потенциальной энергии пара в кинетическую происходит и в сопловых каналах и на рабочих решетках, ступень турбины называют:

активной
+реактивной
комбинированной
ступенью Лавалья

Маркировка паровой турбины буквой К характеризует тип турбины:

+конденсационной
теплофикационной с регулируемым отбором пара на теплофикацию
теплофикационной с регулируемым отбором пара на производство
теплофикационной с противодавлением

Маркировка паровой турбины буквой П характеризует тип турбины:

конденсационной
теплофикационной с регулируемым отбором пара на теплофикацию
+теплофикационной с регулируемым отбором пара на производство
теплофикационной с противодавлением

Маркировка паровой турбины буквой Р характеризует тип турбины:

конденсационной
теплофикационной с регулируемым отбором пара на теплофикацию
теплофикационной с регулируемым отбором пара на производство
+теплофикационной с противодавлением

Маркировка паровой турбины буквой Т характеризует тип турбины:

конденсационной
+теплофикационной с регулируемым отбором пара на теплофикацию
теплофикационной с регулируемым отбором пара на производство
теплофикационной с противодавлением

Тема: Способы сжигание топлива на ТЭС

Выберите один правильный вариант ответа и нажмите кнопку «Далее»

Для использования в ПГУ предпочтительно топливо:

нефть
+газ
мазут
уголь

Какое топливо является предпочтительным с позиций экологии?

уголь
+природный газ
нефть
дрова

Какое органическое топливо используется в основном на ТЭС России?

уголь
нефть

+природный газ
мазут

Условным принято считать топливо с теплотой сгорания $Q_{н.у.т.}^p$, равной:

27000 кДж/кг
+29300 кДж/кг
7000 кДж/кг
10000 кДж/кг

Горючим элементом твердого топлива является?

+углерод
+сера
+водород
кислород

Негорючим элементом твердого топлива является:

углерод
сера
водород
+кислород

Укажите элементы, входящие во внутренний балласт топлива:

O^p, N^p
O^p, W^p
O^p, A^p
+N^p, A^p

Отношение количества воздуха V_B , действительно поданного в топку, к теоретически необходимому V_0 , называется:

+коэффициентом избытка воздуха
коэффициентом недостающего воздуха
коэффициент лишнего воздуха
коэффициентом воздуха

К уменьшению коэффициента избытка воздуха α приводит повышение характеристики твердого топлива:

теплоты сгорания топлива
влажностойкости
+тонины помола топлива
минеральных примесей

Объем сухих трехатомных продуктов сгорания вычисляется по формуле:

$V_{RO_2} = V_{CO_2} + V_{SO_2} + V_{H_2O}$
+ $V_{RO_2} = V_{CO_2} + V_{SO_2}$
 $V_{RO_2} = V_{CO_2} - V_{SO_2}$
 $V_{RO_2} = V_{SO_2} + V_{H_2O}$

Что используется для очистки дымовых газов от оксидов серы?

аммиак
+известь
механические фильтры
нет возможности такой очистки

Что используется для очистки дымовых газов от летучей золы?

аммиак
известь
+механические и электрические фильтры
нет возможности такой очистки

Способы сжигания твердого топлива в энергетических котлах ТЭС:

+факельный
в кипящем слое
слоевой
+вихревой

Какие виды топок для сжигания твердого топлива используются в энергетических котлах ТЭС?

+камерная
в кипящем слое
слоевая
+циклонная

Способ сжигания жидкого и газообразного топлива в энергетических котлах ТЭС:

+факельный
в кипящем слое
слоевой
вихревой

Тема: Вспомогательное оборудование ТЭС

Выберите один правильный вариант ответа и нажмите кнопку «Далее»

Что НЕ относится к основному оборудованию ТЭС?

паровая турбина
паровой котел
+дымовая труба
питательный насос

Какой из перечисленных ниже насосов относится к основному оборудованию электростанции?

+питательный
сетевой
подпиточный
конденсатный

Выберите несколько правильных вариантов ответа и нажмите кнопку «Далее»

Какие из перечисленных ниже насосов относятся к вспомогательному оборудованию электростанции?

питательный
+сетевой (33%)
+подпиточный (33%)
+конденсатный (33%)

Выберите один правильный вариант ответа и нажмите кнопку «Далее»

Общая жесткость питательной воды определяется наличием солей:

+Ca и Mg
K и Na
Mg и K
Na и Ca

Внешняя коррозия поверхностей нагрева котла зависит от:

скорости движения воды
щелочности воды
состава и температуры продуктов горения
+ качества подготовки воды

Для снижения жесткости воды на электростанции используют:

фильтры
+ионообменники
деаэраторы
подогреватели

Для удаления растворенных в воде газов CO₂ и O₂ на электростанциях используют:

фильтры
ионообменники
+деаэраторы
подогреватели

Для предотвращения высокотемпературной коррозии в энергетических котлах электростанций применяют:

фильтры
ионообменники
+деаэраторы
Подогреватели

Что используется для очистки дымовых газов от оксидов серы?

аммиак
+известь
механические фильтры
нет возможности такой очистки

Что используется для очистки дымовых газов от летучей золы?

аммиак
известь
+механические и электрические фильтры
нет возможности такой очистки

Куда сбрасывается циркуляционная вода в замкнутой системе охлаждения пара в конденсаторе?

- в реку
- в пруд
- в отводной канал
- +в градирню

Куда сбрасывается циркуляционная вода в открытой системе охлаждения пара в конденсаторе?

- в реку
- в пруд
- +в отводной канал
- в градирню

Таблица 3 – Критерии оценки сформированности компетенций

Код и наименование индикатора достижения компетенции (части компетенции)	Критерии оценивания сформированности компетенции (части компетенции)
	соответствует оценке «зачтено» 50-100% от максимального балла
ИД-6пк _{ос} -1 Организует работу по повышению эффективности энергетического и электротехнического оборудования	Студент принимает активное участие в ходе проведения практических занятий, правильно отвечает на поставленные вопросы, знает устройство ТЭС и АЭС, умеет: определять основные параметры экономичности энергетических установок; читать тепловые схемы КЭС и ТЭЦ, вспомогательное оборудование ТЭС, проявляет готовность к организации работы по повышению эффективности энергетического и электротехнического оборудования в условиях производства

Модуль 2. «Атомные электрические станции»

Вопросы для собеседования

1. В чем особенности паротурбинного цикла АЭС?
2. Покажите преимущества атомных электростанций перед тепловыми.
3. Приведите принципиальные тепловые схемы АЭС.
4. Опишите тепловую схему одноконтурной АЭС.
5. Опишите тепловую схему двухконтурной АЭС.
6. Опишите тепловую схему трехконтурной АЭС.
7. Назовите типы реакторов для АЭС, а также основные отличия и особенности этих типов.
8. В чем преимущества реакторов на быстрых нейтронах перед реакторами на тепловых нейтронах?
9. Что такое «тепловая мощность» АЭС?
10. Как определяется электрический КПД атомной электростанции? Назовите численное значение его для современных АЭС.
11. С какой целью применяются сепараторы-пароперегреватели на АЭС? Как происходит сепарация и перегрев пара в СПП?

Компьютерное тестирование

Выберите несколько правильных вариантов ответа и нажмите кнопку «Далее»

На атомных станциях используют ядерные реакторы следующих типов:

+РБМК (реактор большой мощности канальный) (33%)

+ВВЭР (водо-водяной энергетический реактор) (33%)

+БН (реактор на быстрых нейтронах) (33%)

КР (комбинированный реактор)

Выберите один правильный вариант ответа и нажмите кнопку «Далее»

Какой изотоп урана используется на АЭС?

^{238}U

^{233}U

$+^{235}\text{U}$

^{239}U

Вид теплоносителя в реакторе типа БН:

газ

вода

+натрий

пар

Вид теплоносителя в реакторах типа ВВЭР:

натрий

+вода

газ

пар

Вид теплоносителя в реакторах типа РБМК:

натрий

+вода

газ

пар

Сколько контуров в реакторе типа ВВЭР?

1

+2

3

2,5

Сколько контуров в реакторе типа РБМК?

+1

2

3

2,5

Функции воды в реакторе типа ВВЭР:

замедлитель

теплоноситель

+замедлитель и теплоноситель
Ускоритель

Главная функция ТВЭЛов (топливных элементов):

+осуществление ядерной реакции
отвод тепла
выделение тепла
защита

Назначение барабана в реакторе типа РБМК:

+отделение пара от воды
преобразование воды в пароводяную смесь
теплопередача тепла пару
снятие радиоактивности

Число контуров в реакторах типа БН:

1
2
+3
2,5

Почему реакторы типа БН называют размножителями?

+в ходе работы образуется новое ядерное топливо
в ходе реакции образуются новые нейтроны
в ходе реакции увеличивается масса ^{238}U
в ходе реакции увеличивается масса ^{235}U

Что дает регенеративный подогрев питательной воды на АЭС?

уменьшение затрат на оборудование
уменьшение эрозионного износа лопаток турбины
уменьшение расхода пара на выработку 1 кВт·ч мощности
+повышение термического КПД цикла и КПД станции

Почему термический КПД цикла АЭС ниже, чем в установках на органическом топливе?

+в атомных установках острый пар насыщенный, с более низкими параметрами
выше давление в конденсаторе
больше затрачивается энергии на собственные нужды
турбины имеют меньше ступеней

КПД современных АЭС:

0,9...0,97
0,5...0,75
0,33...0,42
+0,28...0,33

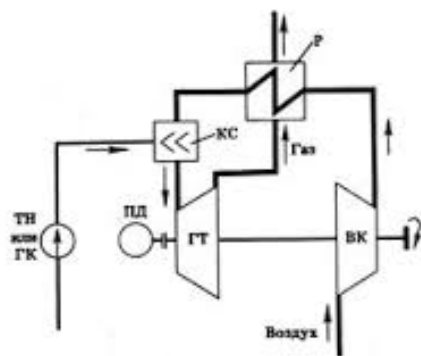
Таблица 4 – Критерии оценки сформированности компетенций

Код и наименование индикатора достижения компетенции (части компетенции)	Критерии оценивания сформированности компетенции (части компетенции)
ИД-6 _{ПКос-1} Организует работу по повышению эффективности энергетического и электротехнического оборудования	<p>соответствует оценке «зачтено» 50-100% от максимального балла</p> <p>Студент принимает активное участие в ходе проведения практических занятий, правильно отвечает на поставленные вопросы, знает устройство и функционирование АЭС различного типа, тепловые схемы АЭС: одноконтурная, двухконтурная и трехконтурная, основное энергетическое оборудование АЭС, проявляет готовность к организации работы по повышению эффективности энергетического и электротехнического оборудования в условиях производства</p>

Модуль 3. ГТУ и ПГУ

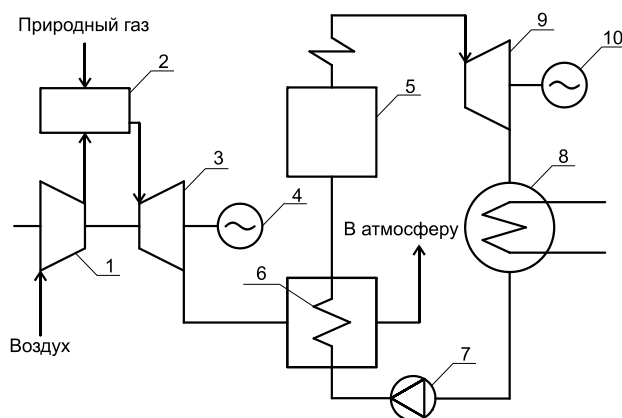
Компьютерное тестирование

Выберите один правильный вариант ответа и нажмите кнопку «Далее»



На рисунке
парогазовой установки
+газотурбинной установки
паротурбинной установки
невозможно определить

представлена технологическая схема:



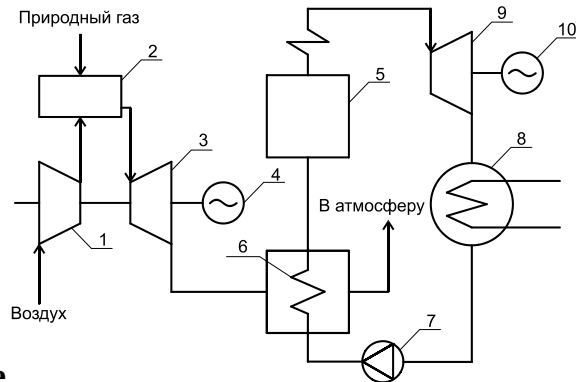
На рисунке
схема:
+парогазовой установки

представлена технологическая

газотурбинной установки
паротурбинной установки
невозможно определить

Что дает применение парогазовой установки по сравнению с раздельным использованием ПТУ и ГТУ?

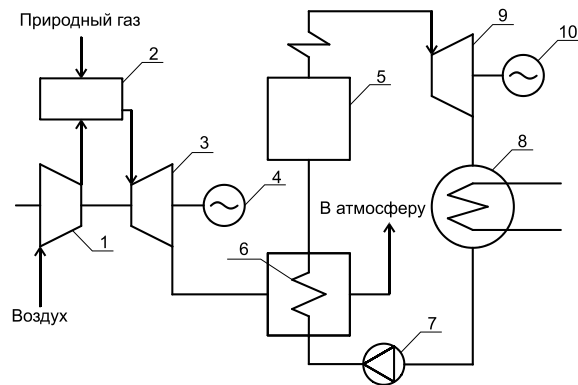
возможность использовать более дешевое топливо
+повышение общего КПД установки
уменьшение вредных выбросов в атмосферу
снижение затрат на оборудование



Цифрой 2 на технологической схеме

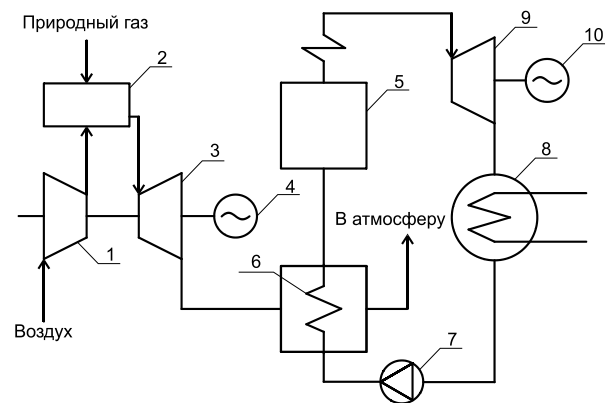
газовая турбина
+камера сгорания
компрессор
парогенератор

обозначено:



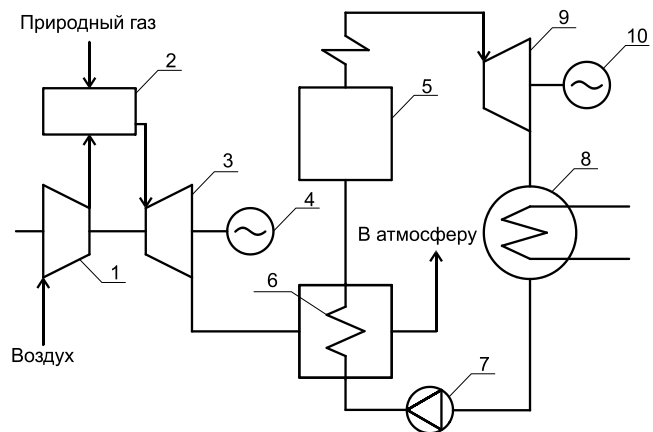
Цифрой 3 на технологической схеме

обозначено:
+газовая турбина
камера сгорания
компрессор
парогенератор



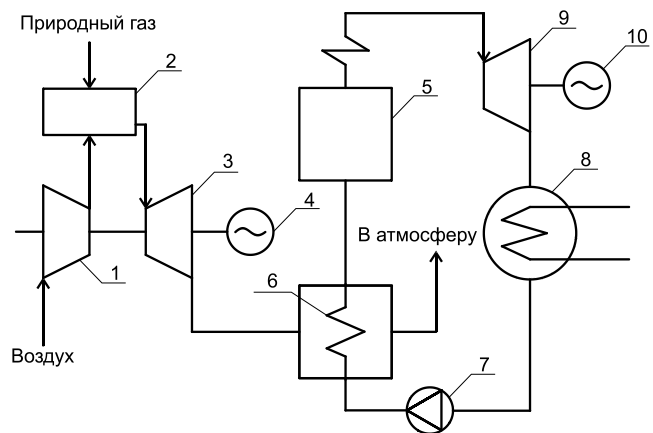
Цифрой 1 на технологической схеме обозначено:

- газовая турбина
- камера сгорания
- +компрессор
- парогенератор



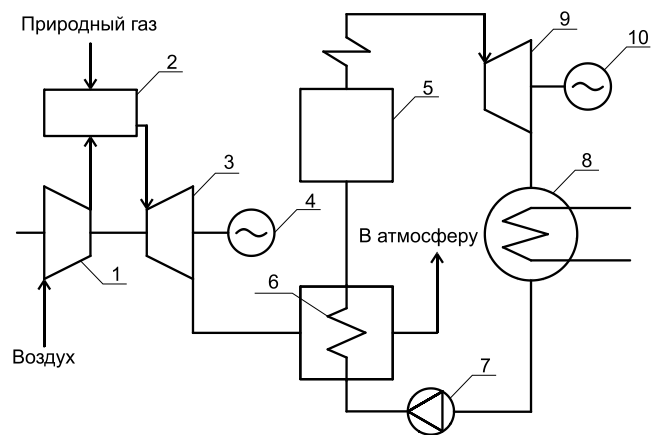
Цифрой 5 на технологической схеме обозначено:

- газовая турбина
- теплообменник
- паровая турбина
- +парогенератор



Цифрой 9 на технологической схеме обозначено:

- газовая турбина
- +паровая турбина
- компрессор
- парогенератор



Цифрой 6 на технологической схеме обозначено:

- газовая турбина
- +теплообменник
- паровая турбина
- парогенератор

Вопросы для собеседования

1. Простейшие тепловые схемы и основное оборудование газотурбинных установок.
2. Парогазовые установки. Принципиальная схема парогазовой установки.
3. Типы парогазовых установок.
4. Назовите основные характеристики потока воды.
5. Что такое гидродинамический напор, гидравлическое сопротивление и потеря напора воды?
6. Каскадное использование водных ресурсов. Как производится регулирование речного стока?
7. Как определить мощность гидростанции?

Таблица 5 – Критерии оценки сформированности компетенций

Код и наименование индикатора достижения компетенции (части компетенции)	Критерии оценивания сформированности компетенции (части компетенции)
ИД-6 _{ПКос-1} Организует работу по повышению эффективности энергетического и электротехнического оборудования	Студент принимает активное участие в ходе проведения практических занятий, правильно отвечает на поставленные вопросы, знает устройство и функционирование стационарных газотурбинных и парогазовых установок электростанций, проявляет готовность к организации работы по повышению эффективности энергетического и электротехнического оборудования в условиях производства

Модуль 4. Основы преобразования энергии в гидроэнергетических установках

Выберите несколько правильных вариантов ответа и нажмите кнопку «Далее»

Различают следующие типы гидроэнергетических установок:

- +гидроэлектростанции (33%)
- +гидроаккумулирующие электростанции (33%)
- плотинная электростанция
- +насосная станция (33%)

Выберите один правильный вариант ответа и нажмите кнопку «Далее»

Что НЕ относится к оборудованию гидроэнергетической установки?

- гидроэлектростанция (ГЭС)
- насосная станция (НС)
- гидроаккумулирующая станция (ГАЭС)
- +плотинная станция (ПС)

Какая схема создания напора на ГЭС невозможна?

- плотинная
- деривационная
- комбинированная
- +наклонная

Чем определяются гидроресурсы рек?

- расходом воды
- перепадом высот
- шириной реки
- +произведением расхода на перепад высот

Вырабатываемая мощность ГЭС зависит от:

- объёма воды в водохранилище,
- приточности
- +расхода воды через гидроагрегаты
- погодных условий

КПД современных ГЭС:

- +0,9...0,97
- 0,5...0,75
- 0,33...0,42
- 0,28...0,33

К малым ГЭС относят станции мощностью:

- до 5 МВт
- +до 30 МВт
- до 50 МВт
- до 90 МВт

Вопросы для собеседования

1. Как происходит преобразование энергии на ГЭС?
2. Как решаются экологические проблемы при комплексном использовании водных ресурсов?
3. Покажите перспективы использования водных ресурсов для строительства малых ГЭС.

Таблица 6 – Критерии оценки сформированности компетенций

Код и наименование индикатора достижения компетенции (части компетенции)	Критерии оценивания сформированности компетенции (части компетенции)
	соответствует оценке «зачтено» 50-100% от максимального балла
ИД-6 _{ПКос-1} Организует работу по повышению эффективности энергетического и электротехнического оборудования	Студент принимает активное участие в ходе проведения практических занятий, правильно отвечает на поставленные вопросы, знает состав и компоновку основных сооружений ГЭС, оборудование ГЭС, гидроэнергетику малых гидроэлектростанций, проявляет готовность к организации работы по повышению эффективности энергетического и электротехнического оборудования в условиях производства

2 ОЦЕНИВАНИЕ ПИСЬМЕННЫХ РАБОТ СТУДЕНТОВ

Оценивание письменных работ студентов, не регламентируемых учебным планом

ИНДИВИДУАЛЬНОЕ ЗАДАНИЕ (ИЗ).

МОДУЛЬ 1. ТЕПЛОВЫЕ ЭЛЕКТРИЧЕСКИЕ СТАНЦИИ

ИЗ выполняется путем решения двух заданий по теме 1.

Таблица 7 – Формируемые компетенции (или их части)

Код и наименование компетенции	Код и наименование индикатора достижения компетенции (части компетенции)	Оценочные материалы и средства
ПКос-1. Способен осуществлять мониторинг технического состояния оборудования подстанций электрических сетей	ИД-6 _{ПКос-1} Организует работу по повышению эффективности энергетического и электротехнического оборудования	Проверка содержания ИЗ

Задание № 1

Паровая турбина мощностью N_3 работает при начальных параметрах пара на входе в турбину p_0, t_0 и давлении отработанного пара p_k . В котельной установке, снабжающей турбину паром, сжигается топливо с теплотой сгорания $Q_{\text{н}}^F$ и имеющей КПД котла η_k . Температура питательной воды перед котлом $t_{\text{пв}}$.

Определить расход пара на турбину при ее номинальной нагрузке в конденсационном режиме работы; расход топлива на котел, а также показатели экономичности: КПД турбогенераторной установки и станции по производству электроэнергии, удельные расходы пара и условного топлива. Величины, необходимые для расчета, принять в соответствии с вариантом из таблицы 1.

Таблица. Исходные данные для решения задачи

Вариант	0	1	2	3	4	5	6	7	8	9
ρ_0 , МПа	13,5	14,5	10	11	11,5	12	13	14	15	16
t_0 , °С	520	530	535	540	550	560	570	545	555	565
p_k , кПа	3	3,5	4	4,5	5	5,5	6	4	4,5	5
η_{oi}	0,8	0,82	0,83	0,81	0,84	0,82	0,83	0,84	0,85	0,81
Q_n^p , МДж/кг	18	19	23	25	27	29	24,5	26,5	28,5	29,5
η_k	0,79	0,8	0,82	0,87	0,85	0,84	0,83	0,89	0,88	0,86
t_{nb} , °С	90	95	100	110	115	120	125	130	140	150
$N_э$, МВт	100	110	90	210	240	175	200	220	180	250

Задание № 2

Определить, как изменится расход пара на турбогенераторную установку и показатели экономичности ее работы, если перевести турбину в теплофикационный режим и открыть отбор пара потребителю в количестве D_T с параметрами пара p_n и t_n . Все остальные данные использовать из предыдущей задачи в соответствии с номером варианта. Принять, что конденсат пара от потребителя полностью возвращается на станцию при температуре насыщения, соответствующей давлению в отборе. Данные для расчёта выбрать из таблицы 2.

Таблица. Исходные данные для решения задачи

Последняя цифра шифра	0	1	2	3	4	5	6	7	8	9
ρ_n , МПа	0,6	0,7	0,5	0,8	0,9	1,0	0,95	0,85	0,75	0,65
t_n , °С	190	200	180	210	220	225	220	215	205	195
Предпоследняя цифра шифра	0	1	2	3	4	5	6	7	8	9
D_T , кг/с	32	35	30	66	72	55	63	70	60	85

Минимальная оценка – 3 балла, максимальная – 10 баллов.

Таблица 8 – Критерии оценки сформированности компетенций по ИЗ

Код и наименование индикатора достижения компетенции (части компетенции)	Критерии оценивания сформированности компетенции (части компетенции)	
	на базовом уровне	на повышенном уровне
ИД-6ПКос-1 Организует работу по повышению эффективности энергетического и электротехнического оборудования	Студент выполнил работу в срок, способен оценивать результаты выполненных расчетов, но не совсем твердо владеет материалом, при выполнении ИЗ допустил существенные ошибки с последующим исправлением, неточную формулировку формул и методики расчетов, на базовом уровне готов организовывать работу по повышению эффективности энергетического и электротехнического оборудования	Студент выполнил работу в срок, освоил методику расчетов, расчеты выполнил верно, показал умение графически правильно изображать схемы, оборудования электростанций, свободно ориентируется в материале темы, применяет формулы и законы; может самостоятельно и аргументированно осуществлять анализ, обобщения и выводы по выполненной работе, с высокой степенью самостоятельности готов организовывать работу по повышению эффективности энергетического и электротехнического оборудования

**Контрольная работа на знание тепловых схем ТЭС и АЭС
Модули 1-2.**

Вариантов 10

Таблица 9 – Формируемые компетенции (или их части)

Код и наименование компетенции	Код и наименование индикатора достижения компетенции (части компетенции)	Оценочные материалы и средства
ПКос-1. Способен осуществлять мониторинг технического состояния оборудования подстанций электрических сетей	ИД-6ПКос-1 Организует работу по повышению эффективности энергетического и электротехнического оборудования	Проверка содержания контрольной работы

Задание:

Опишите работу приведенной принципиальной тепловой схемы, расшифруйте каждый ее элемент, обозначенный цифрой или буквой. Укажите название установки, для которой приведена данная схема. Номер схемы по заданию преподавателя.

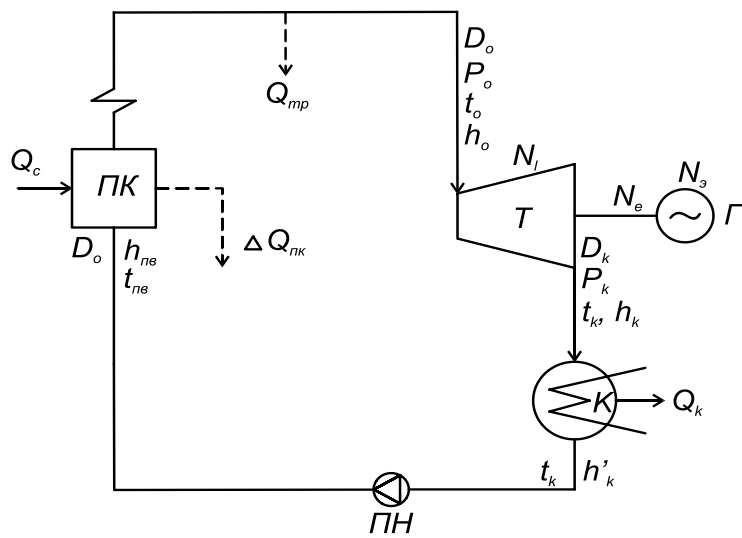


Схема № 1

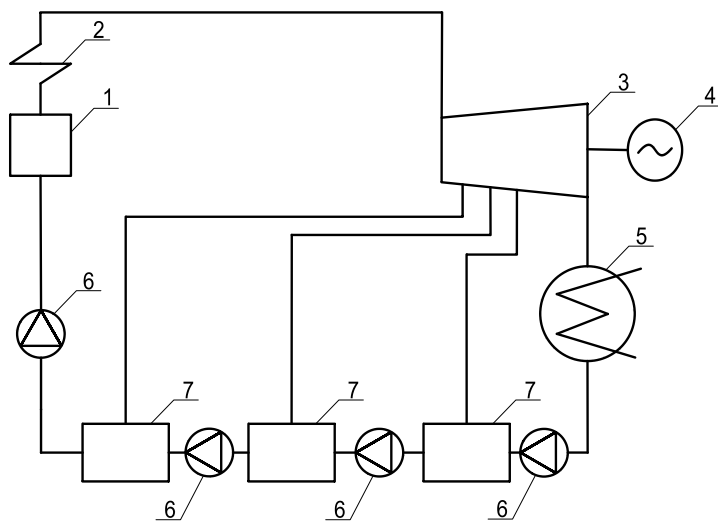


Схема № 2

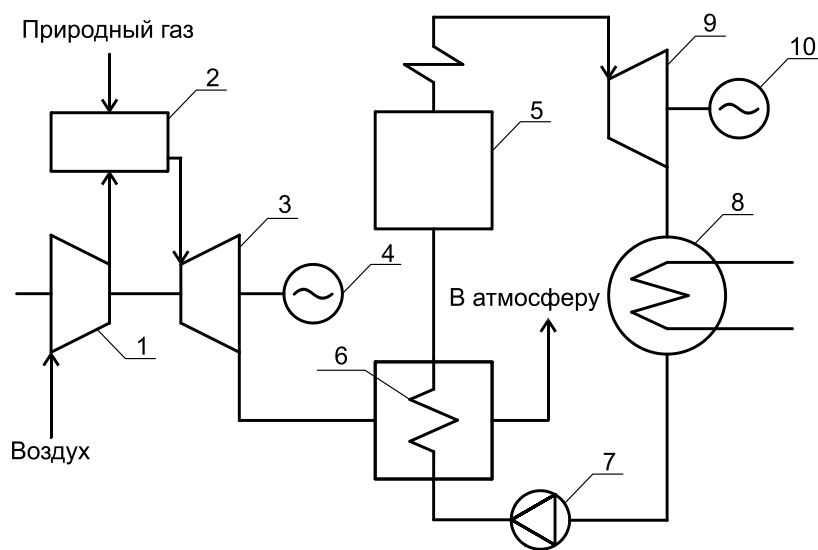


Схема № 3

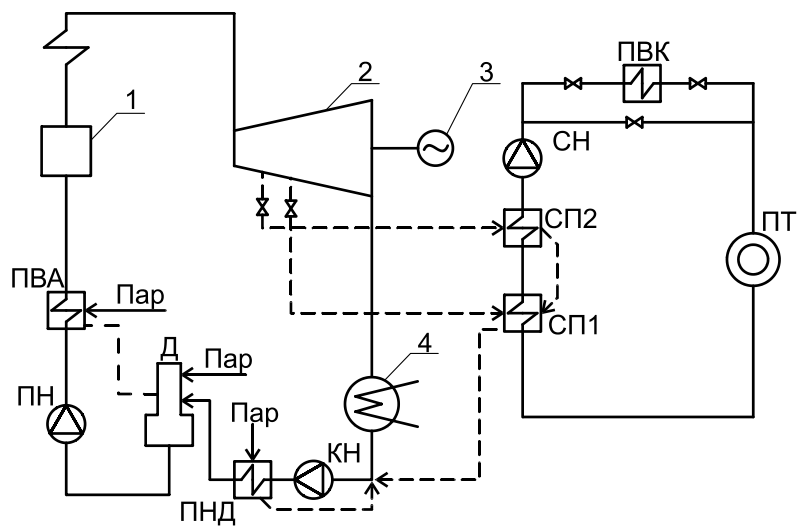


Схема № 4

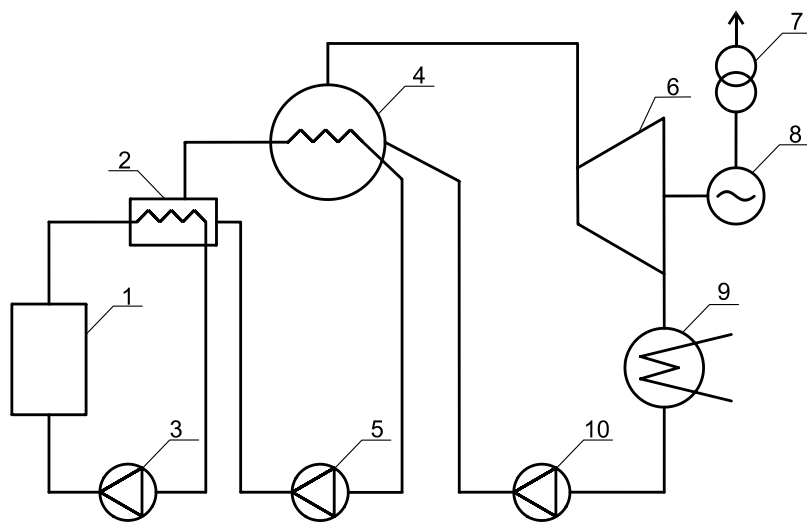


Схема № 5

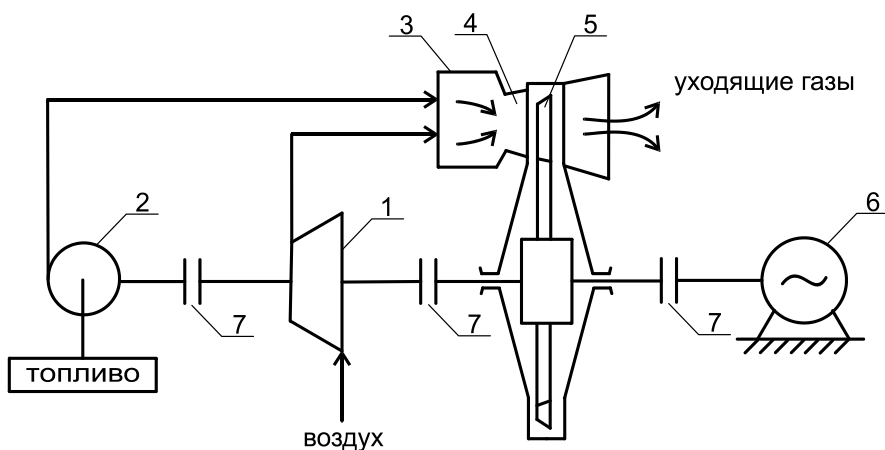


Схема № 6

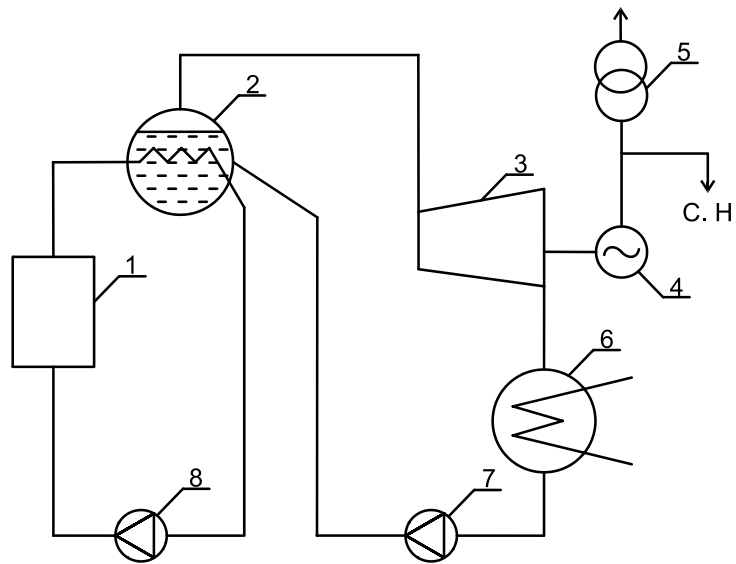


Схема № 7

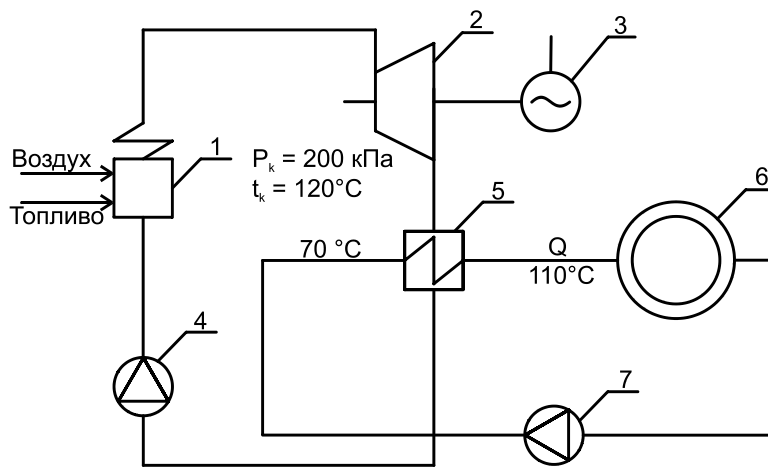


Схема № 8

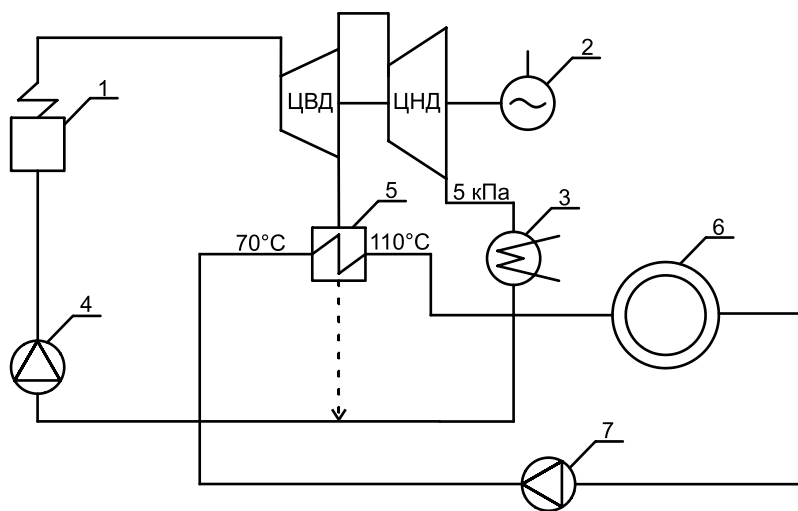


Схема № 9

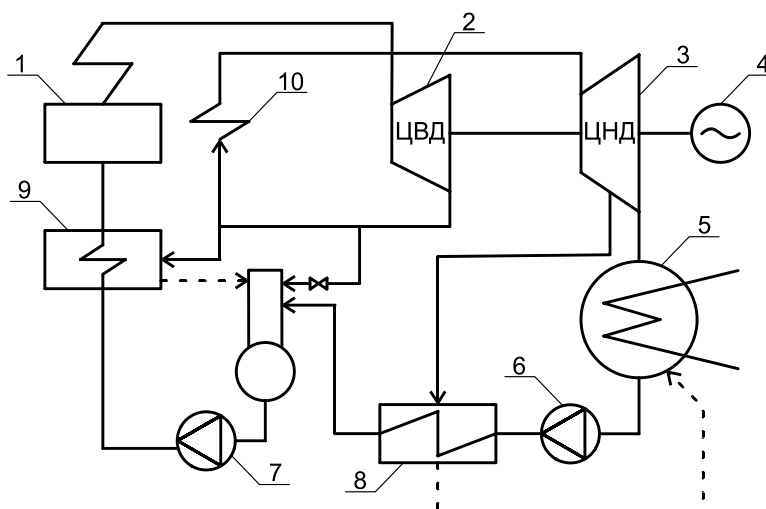


Схема № 10

Минимальная оценка – 3 балла, максимальная – 10 баллов.

Таблица 10 – Критерии оценки сформированности компетенций по контрольной работе

Код и наименование индикатора достижения компетенции (части компетенции)	Критерии оценивания сформированности компетенции (части компетенции)	
	на базовом уровне	на повышенном уровне
ИД-6 _{ПКос-1} Организует работу по повышению эффективности энергетического и электротехнического оборудования	Студент выполнил работу в срок, но не совсем твердо владеет материалом, при выполнении работы допустил существенные ошибки с последующим исправлением, неточную формулировку цифровых и буквенных обозначений, ошибки в чтении и описании схем, на базовом уровне готов организовывать работу по повышению эффективности энергетического и электротехнического оборудования	Студент выполнил работу в срок, освоил методику чтения и описания схем, задания выполнил верно, показал умение графически правильно изображать схемы энергетического оборудования электростанций, правильно определяет тип электростанции по схеме, дает полное описание ее элементов, их назначение и грамотно отражает ее работу, определяет параметры оборудования объектов, показал готовность к самостоятельной, индивидуальной работе, свободно ориентируется в материале темы, может самостоятельно и аргументированно осуществлять анализ, обобщения и выводы по выполненной работе, с высокой степенью самостоятельности готов организовывать работу по повышению эффективности энергетического и электротехнического оборудования

Реферативная работа по модулям 2-4

Атомные электрические станции ГТУ и ПГУ

Основы преобразования энергии в гидроэнергетических установках

Таблица 11 – Формируемые компетенции (или их части)

Код и наименование компетенции	Код и наименование индикатора достижения компетенции (части компетенции)	Оценочные материалы и средства
ПКос-1. Способен осуществлять мониторинг технического состояния оборудования подстанций электрических сетей	ИД-6ПКос-1 Организует работу по повышению эффективности энергетического и электротехнического оборудования	Проверка содержания реферата

Темы

1. История развития энергетики и современное ее состояние.
2. Технический уровень, состояние и перспективы теплоэнергетики России.
3. Прямые способы производства электрической энергии.
4. Новые виды энергии.
5. Иллюстрация второго закона термодинамики на примере работы простейшей паротурбинной установки.
6. Особенности цикла Ренкина (в сопоставлении с циклом Карно для водяного пара).
7. Особенности и целесообразность использования теплофикационных установок.
8. Значение сетевого подогревателя при работе теплофикационной турбины.
9. Виды энергетического топлива, его характеристики и материальный баланс горения.
10. Способы сжигания энергетического топлива и виды топок.
11. Сжигание природного газа и мазута. Конструкция газомазутной горелки котла.
12. Механические, паромеханические и паровые мазутные форсунки.
13. Конструкции и принцип действия мельниц для размола твердого топлива (шаробарабанная, среднеходовая валковая мельница, мельница-вентилятор, молотковая мельница).
14. Вихревые и прямоточные горелки для сжигания твердого топлива.
15. Устройство и функционирование барабанного газомазутного котла паровой производительностью 500 т/ч.
16. Устройство и функционирование прямоточного пылеугольного котла (на примере котла Пп-2650-25-545 (П-67)).
17. Котлы с циркулирующим кипящим слоем; котлы башенной компоновки.
18. Технический уровень отечественного котлостроения.
19. Ресурсы, потребляемые АЭС, ее продукция и отходы производства. Превращение ядерного горючего в топливном цикле.
20. Энергетика атома и проблемы охраны окружающей среды.
21. Технологические схемы производства электроэнергии на АЭС с реакторами типа ВВЭР и РБМК.

22. Технический уровень и характеристики отечественных и зарубежных ГТУ.
23. Парогазовые энергетические технологии. Классификация ПГУ, их типы (утилизационные ПГУ, ПГУ со сбросом уходящих газов ГТУ в энергетический котел, ПГУ с «вытеснением» регенерацией, ПГУ с высоконапорным парогенератором).
24. МГД генератор.
25. Способы подготовки добавочной воды для восполнения потерь пара и конденсата на ТЭС (химическое, комбинированное и термическое обессоливание).
26. Типы систем теплоснабжения. Покажите преимущества и недостатки каждого типа.
27. Перспективы использования водных ресурсов для строительства малых ГЭС.

Минимальная оценка – 3 балла, максимальная – 10 баллов.

Таблица 12 – Критерии оценки сформированности компетенций по реферативной работе

Код и наименование индикатора достижения компетенции (части компетенции)	Критерии оценивания сформированности компетенции (части компетенции)	
	на базовом уровне	на повышенном уровне
ПКос-1. Способен осуществлять мониторинг технического состояния оборудования подстанций электрических сетей	Студент выполнил работу в срок, но не совсем твердо владеет материалом по темам, при выполнении работы допустил существенные ошибки с последующим исправлением, ошибки в чтении и описании схем, неточную формулировку цифровых и буквенных обозначений, законов и формул, на базовом уровне готов организовывать работу по повышению эффективности энергетического и электротехнического оборудования	Студент выполнил работу в срок, раскрыл тему реферата, при изучении литературы рассмотрел различные источники, содержание реферата соответствует требованиям по корректности заимствований, а оформление выполнено в соответствии с требованиями к оформлению текстовых работ студентов, освоил методику чтения и описания схем, показал умение графически правильно изображать схемы энергетического оборудования электростанций, правильно определяет тип электростанции по схеме, дает полное описание ее элементов, их назначение и грамотно отражает ее работу, определяет параметры оборудования объектов, показал готовность к самостоятельной, индивидуальной работе, свободно ориентируется в материале темы, может самостоятельно и аргументированно осуществлять анализ, обобщения и выводы по выполненной работе, с высокой степенью самостоятельности готов организовывать работу по повышению эффективности энергетического и электротехнического оборудования

3 ОПРЕДЕЛЕНИЕ РЕЗУЛЬТАТА ПРОМЕЖУТОЧНОЙ АТТЕСТАЦИИ

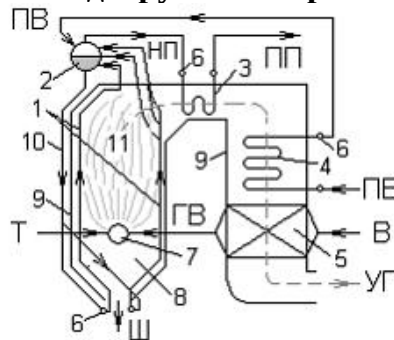
Форма промежуточной аттестации по дисциплине *зачет*.

ОЦЕНОЧНЫЕ МАТЕРИАЛЫ И СРЕДСТВА ДЛЯ ПРОВЕРКИ
СФОРМИРОВАННОСТИ КОМПЕТЕНЦИЙ

ПКос-1. Способен осуществлять мониторинг технического состояния оборудования подстанций электрических сетей.

Выберите один правильный вариант ответа:

Цифрой 5 на схеме вертикально-водотрубного барабанного парового котла с



естественной циркуляцией

обозначено:

- экранные трубы
- +воздухоподогреватель
- барабан
- водяной экономайзер

Важнейшим показателем экономичности ТЭС является (из перечисленного):

- установленная мощность
- выработка электроэнергии
- расход топлива
- +КПД станции по выработке электроэнергии

Применение на ТЭЦ комбинированной выработки электрической и тепловой энергии дает выгоду:

- возможность использовать более дешевое топливо
- +повышение степени использования теплоты
- уменьшение затрат на оборудование
- упрощение обслуживания

Дайте развернутый ответ на вопрос:

1. Как делятся ТЭС по технологической схеме паропроводов?

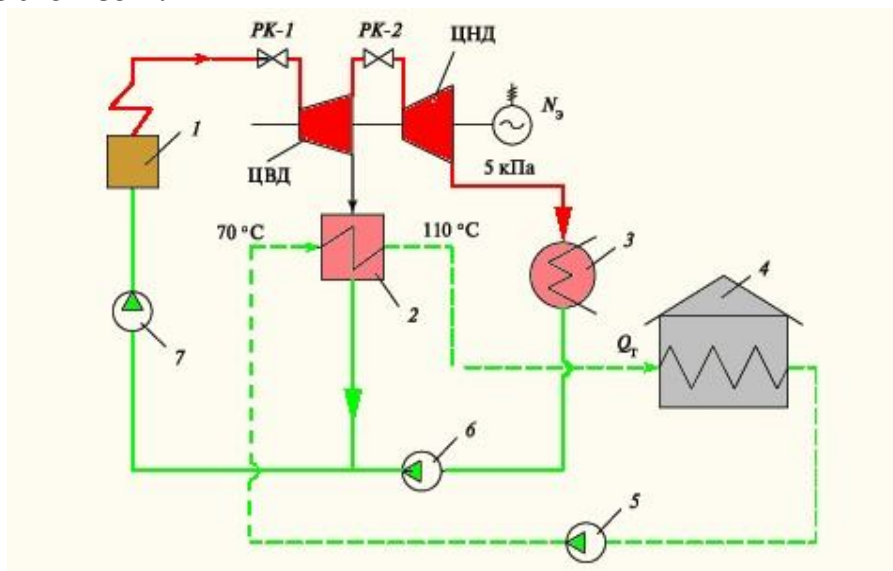
Правильный ответ. По технологической схеме паропроводов ТЭС делятся на блочные ТЭС и на ТЭС с поперечными связями. Блочные ТЭС состоят из отдельных, как правило, однотипных энергетических установок — энергоблоков. В энергоблоке каждый котел подает пар только для своей турбины, из которой он возвращается после конденсации только в свой котел. По блочной схеме строят все мощные ГРЭС и ТЭЦ, которые имеют так называемый промежуточный перегрев пара. Работа котлов и турбин на ТЭС с поперечными связями обеспечивается по-другому: все котлы ТЭС подают пар в один общий паропровод (коллектор) и от него питаются все паровые турбины ТЭС. По такой схеме строятся КЭС без промежуточного перегрева и почти все ТЭЦ на докритические начальные параметры пара.

2. Что такое и каково назначение градирни на ТЭС?

Правильный ответ. Градирня — это железобетонная пустотелая вытяжная башня высотой до 150 м и выходным диаметром 40—70 м, которая создает самотягу для воздуха, поступающего снизу через воздухонаправляющие щиты. Внутри градирни на высоте 10—20 м устанавливают оросительное (разбрызгивающее устройство). Воздух, движущийся вверх, заставляет часть капель (примерно 1,5—2 %) испаряться, за счет чего охлаждается вода, поступающая из конденсатора и нагретая в нем. Охлажденная вода собирается внизу в бассейне, перетекает в аванкамеру, и оттуда циркуляционным насосом она подается в конденсатор.

3. Как схематично изображается схема отопительной ТЭЦ?

Правильный ответ:

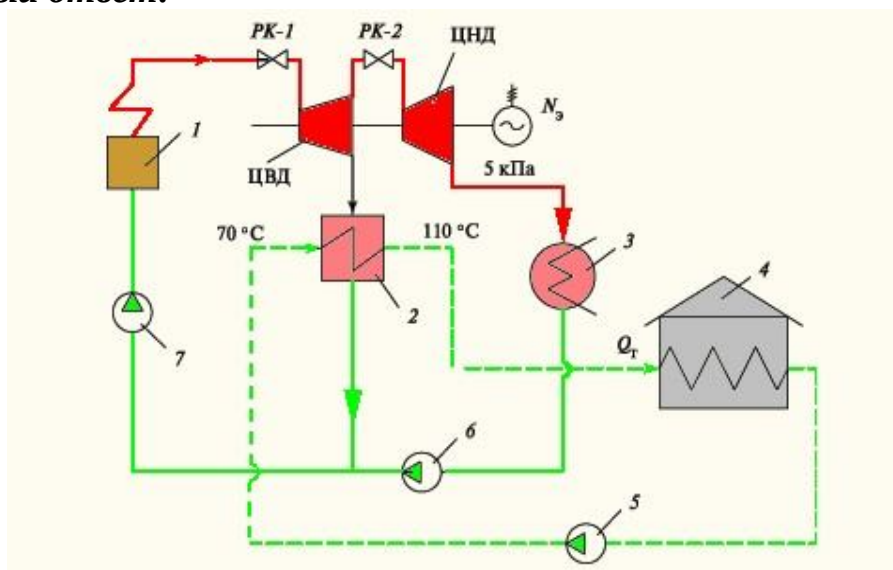


- 1 — энергетический котёл; 2 — сетевой подогреватель; 3 — конденсатор; 4 — потребитель тепла; 5 — сетевой насос; 6 — конденсаторный насос; 7 — питательный насос

Схема отопительной ТЭЦ:

4. Каков принцип работы отопительной ТЭЦ с теплофикационной турбиной? Поясните на схеме.

Правильный ответ:



С помощью регулирующих клапанов *РК-1* и *РК-2* соответственно перед ЦВД и ЦНД можно в широких пределах изменять независимо электрическую мощность и отпуск тепла. Если клапан *РК-2* закрыть полностью и направить весь поступивший в турбину пар в сетевой подогреватель, то турбина будет работать как турбина с противодавлением и выгода от теплофикации будет максимальной. Так обычно работают теплофикационные турбины зимой, когда требуется много тепла. Если, наоборот, открыть полностью *РК-2* и закрыть проток сетевой воды через сетевой подогреватель, турбина будет работать как конденсационная с максимальной потерей тепла в конденсаторе. Так обычно работают теплофикационные турбины летом.

5. Как определяется расход топлива при номинальной нагрузке котла

Правильный ответ. Расход топлива при номинальной нагрузке котла, кг/с (для жидкого или твердого топлива), $\text{нм}^3/\text{с}$ (для газообразного топлива, отнесенный к нормальным условиям). $B = \frac{Q}{\eta_k \cdot Q_H^{P(C)}}$, где Q — номинальная тепловая мощность

котла, кВт; Q_H^P — теплота сгорания угля или мазута (в расчете на рабочую массу), кДж/кг; Q_H^C — теплота сгорания природного газа (в расчете на сухую массу), кДж/ нм^3 ; η_k — КПД котла.

Дополните

6. Помещение, в котором располагается турбина, называется _____ .

Правильный ответ: машинным залом.

7. _____ — самая значимая и самая дорогая часть ТЭС.

Правильный ответ: паровая турбина.

8. Отношение количества энергии, отпущенной ТЭС за некоторый промежуток времени, к затраченной за это время теплоте, содержащейся в сожженном топливе, называется _____ нетто ТЭС.

Правильный ответ: коэффициентом полезного действия.

Окончательные результаты обучения (формирования компетенций) определяются посредством перевода баллов, набранных студентом в процессе освоения дисциплины, в оценки: базовый уровень сформированности компетенции считается достигнутым, если результат обучения соответствует оценке «зачтено» (50-100 рейтинговых баллов).

4 ПОРЯДОК ПРОВЕДЕНИЯ ПОВТОРНОЙ ПРОМЕЖУТОЧНОЙ АТТЕСТАЦИИ

Форма промежуточной аттестации по дисциплине *зачет*.

Фонд оценочных средств для проведения повторной промежуточной аттестации формируется из числа оценочных средств по темам, которые не освоены студентом.

Примечание:

Дополнительные контрольные испытания проводятся для студентов, набравших менее **50 баллов** (в соответствии с «Положением о модульно-рейтинговой системе»).

Таблица 13 – Критерии оценки сформированности компетенций

Код и наименование индикатора достижения компетенции (части компетенции)	Критерии оценивания сформированности компетенции (части компетенции)
	соответствует оценке «зачтено» 50-100% от максимального балла
ПКос-1. Способен осуществлять мониторинг технического состояния оборудования подстанций электрических сетей	Студент, в основном, владеет материалом по темам дисциплины, владеет базовыми сведениями в области технологии производства электрической энергии на тепловых и атомных электростанциях, методов оценки основных видов энергоресурсов и преобразования их в электрическую и тепловую энергию; обладает навыками анализа и графического отображения технологических схем производства электрической и тепловой энергии. Способен организовать работу по повышению эффективности энергетического и электротехнического оборудования