

Документ подписан простой электронной подписью

Информация о владельце:

ФИО: Волхонов Михаил Станиславович

Должность: Вице-ректора

Дата подписания: 26.09.2023 12:30:31

Уникальный программный ключ:

b2dc75470204bc26f6c58d577a1b983ee223ea179359d43aa6c272d0610c0e81

МИНИСТЕРСТВО СЕЛЬСКОГО ХОЗЯЙСТВА РОССИЙСКОЙ ФЕДЕРАЦИИ
ФЕДЕРАЛЬНОЕ ГОСУДАРСТВЕННОЕ БЮДЖЕТНОЕ ОБРАЗОВАТЕЛЬНОЕ УЧРЕЖДЕНИЕ
ВЫСШЕГО ОБРАЗОВАНИЯ
«КОСТРОМСКАЯ ГОСУДАРСТВЕННАЯ СЕЛЬСКОХОЗЯЙСТВЕННАЯ АКАДЕМИЯ»

Утверждаю:

декан электроэнергетического факультета

_____/А.В. Рожнов/

14 июня 2023 года

ФОНД ОЦЕНОЧНЫХ СРЕДСТВ
по дисциплине
«Специальный электропривод»

Направление подготовки	<u>35.03.06 Агроинженерия</u>
Направленность (профиль)	<u>Электрооборудование и электротехнологии</u>
Квалификация выпускника	<u>бакалавр</u>
Формы обучения	<u>очная, заочная</u>
Сроки освоения ОПОП ВО	<u>4 года, 4 г. 7 мес.</u>

Фонд оценочных средств предназначен для оценивания сформированности компетенций по дисциплине «Специальный электропривод».

Разработчик:
заведующий кафедрой Васильков А.А. _____

Утвержден на заседании кафедры электроснабжения и эксплуатации электрооборудования, протокол №9 от «10» мая 2023 года.

Заведующий кафедрой Васильков А.А. _____

Согласовано:
Председатель методической комиссии электроэнергетического факультета
протокол №5 от «13» июня 2023 года.

Яблоков А.С. _____

Паспорт фонда оценочных средств

Таблица 1

Модуль дисциплины	Формируемые компетенции или их части	Оценочные материалы и средства	Количество
Тема 1 Общие вопросы автоматизированного электропривода	ПКос-4. Способен организовать техническое обслуживание и ремонт сельскохозяйственной техники в организации	ТСк, Опрос	19 14
Тема 2 Приводные характеристики работы крановых электроприводов		ТСк, Защита ПЗ (опрос) Защита КР	27 21 17
Тема 3 Приводные характеристики работы электропривода в условиях сельского хозяйства		ТСк, Защита ПЗ (опрос)	43 15
Тема 4 Электропривод ручных электрифицированных машин		ТСк, Защита ПЗ (опрос)	27 13

1 ОЦЕНОЧНЫЕ МАТЕРИАЛЫ, НЕОБХОДИМЫЕ ДЛЯ ОЦЕНКИ ЗНАНИЙ, УМЕНИЙ И НАВЫКОВ ДЕЯТЕЛЬНОСТИ В ПРОЦЕССЕ ОСВОЕНИЯ ДИСЦИПЛИНЫ

Таблица 2 – Формируемые компетенции

Код и наименование компетенции	Код и наименование индикатора достижения компетенции (части компетенции)	Оценочные материалы и средства
ПКос-4. Способен организовать техническое обслуживание и ремонт сельскохозяйственной техники в организации	Тема 1 Общие вопросы автоматизированного электропривода.	
	ИД-1ПКос-4. Организует техническое обслуживание и ремонт сельскохозяйственной техники в организации	ТСк, Опрос
	Тема 2 Приводные характеристики работы крановых электроприводов	
	ИД-1ПКос-4. Организует техническое обслуживание и ремонт сельскохозяйственной техники в организации	ТСк, ПЗ (опрос) Защита КР
	Тема 3 Типовые схемы управления электроприводами	
	ИД-1ПКос-4. Организует техническое обслуживание и ремонт сельскохозяйственной техники в организации	ТСк, ПЗ (опрос)
	Тема 4 Электропривод ручных электрифицированных машин	
ИД-1ПКос-4. Организует техническое обслуживание и ремонт сельскохозяйственной техники в организации	ТСк, ПЗ (опрос)	

Оценочные материалы и средства для проверки сформированности компетенций

Тема 1 Общие вопросы автоматизированного электропривода

Компьютерное тестирование (ТСк):

Выберите один правильный вариант ответа и нажмите кнопку «Далее»

Электромеханической или скоростной характеристикой двигателя называют (где: I – ток; ω – угловая скорость; M – момент; t - время):

+ $I=f(\omega)$

$I=f(t)$

$M=f(\omega)$

$M=f(t)$

Механической характеристикой рабочей машины или двигателя называют (где: I – ток; ω – угловая скорость; M – момент; t - время):

$I=f(\omega)$

$I=f(t)$

+ $M=f(\omega)$

$M=f(t)$

Под жесткостью механической характеристики (β) электродвигателя или рабочей машины понимают (где I – ток; ω – угловая скорость; M – момент; t - время):

+ $\beta = \frac{\Delta M}{\Delta \omega}$

$\beta = \frac{\Delta M}{\Delta t}$

$\beta = \frac{\Delta M}{\Delta I}$

По величине жесткости на сколько групп разделяют механические характеристики электродвигателей?

+4

3

5

6

Абсолютно мягкая характеристика - это характеристика:

+ при которой изменение угловой скорости не сопровождается изменением вращающего момента

при которой угловая скорость с изменением момента остается неизменной

которая показывает, что при незначительном изменении угловой скорости, момент изменяется значительно

при которой значительным изменениям скорости соответствуют относительно малые изменения момента

Механическая характеристика производственного механизма рассчитывается по формуле (где M_c – момент сопротивления механизма при скорости (ω); M_o – момент сопротивления трения в движущихся частях механизма; $M_{c.n}$ – момент сопротивления при номинальной скорости (ω_n); x – коэффициент, характеризующий изменение момента сопротивления при изменении скорости):

$$M_c = M_o + (M_{c.n} - M_o) \left(\frac{\omega}{\omega_n} \right)^x$$

+

$$M_c = (M_{c.n} - M_o) \left(\frac{\omega}{\omega_n} \right)^x$$

$$M_c = M_o + M_{c.n} \left(\frac{\omega}{\omega_n} \right)^x$$

$$M_c = M_o + M_{c.n} - M_o \left(\frac{\omega}{\omega_n} \right)^x$$

При каком коэффициенте X получают так называемую «вентиляторную характеристику»

$$(M_c = M_o + (M_{c.n} - M_o) \left(\frac{\omega}{\omega_n} \right)^x) \quad (\text{где } M_c \text{ – момент сопротивления механизма при скорости } (\omega);$$

M_o – момент сопротивления трения в движущихся частях механизма; $M_{c.n}$ – момент сопротивления при номинальной скорости (ω_n); x – коэффициент, характеризующий изменение момента сопротивления при изменении скорости)?

$X=0$

$X=1$

$+X=2$

$X=-2$

При каких условиях работа двигателя соответствует «естественной механической характеристике»?

+при номинальных параметрах питающего тока (напряжение, частота), отсутствии добавочных сопротивлений в цепях обмоток и нормальной схеме соединения при номинальной нагрузке и номинальных параметрах питающего тока (напряжение, частота) при номинальных оборотах и номинальной нагрузке, отсутствии добавочных сопротивлений в цепях обмоток и нормальной схеме соединения.

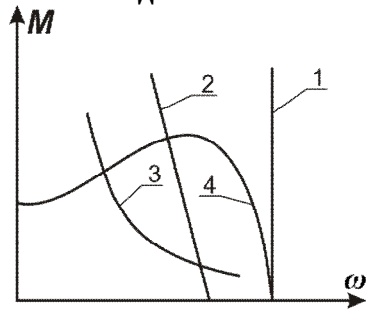
Под «статической устойчивостью» электропривода понимают:

+способность электродвигателя восстанавливать равновесие между моментами двигателя и рабочей машины при сравнительно медленном изменении возмущающих воздействий
 способность электродвигателя восстанавливать равновесие между моментами двигателя и рабочей машины при сравнительно быстром изменении возмущающих воздействий
 способность электродвигателя восстанавливать равновесие между моментами двигателя и рабочей машины за счет внешнего дополнительного воздействия

При быстром изменении сохранение равновесия моментов электропривода происходит за счет:

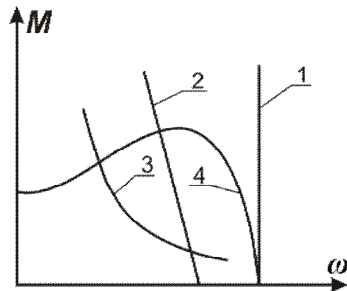
+момента на валу электродвигателя и динамического момента, вызванного появлением значительных ускорений
 момента на валу электродвигателя и статического момента, вызванного появлением значительных ускорений
 момента на валу электродвигателя и внешнего воздействия со стороны рабочей машины

Механическая характеристика двигателя постоянного тока независимого возбуждения имеет вид:



- 1
- +2
- 3
- 4

Абсолютно жесткая механическая характеристика электродвигателя имеет вид:



- +1
- 2
- 3
- 4

Электромеханической характеристикой электродвигателя называется зависимость его скорости от:

- Моента
- Мощности
- +Тока
- Напряжения

Из каких основных частей состоит электропривод?

- +силовая часть и система управление
- механическая и динамическая
- система регулирования
- система устойчивости
- только силовая часть

Что такое многодвигательный электропривод?

- +Двигатель, который состоит из нескольких одиночных электроприводов, каждый из которых предназначен для приведения в действие отдельных элементов производственного агрегата
- Привод, который с помощью одного электродвигателя приводит в движение отдельную машину
- Трансмиссионный привод
- Привод, который служат для регулирования скорости
- Нет правильного ответа

Чем характеризуется экономичность регулируемого привода?

- +затратами на его сооружения и эксплуатацию
- затратами на его транспортировку
- затраты на дополнительные приборы
- экономически эффективный
- не имеет никакие затраты

Какие характеристики можно получить при плавном регулировании?

- естественные
- +искусственные
- физические
- вышеперечисленные
- нет правильного ответа

Сколько электродвигателей входит в электропривод?

- один
- несколько
- +количество электродвигателей зависит от типа электропривода
- вышеперечисленные
- нет правильного ответа

Выберите несколько правильных вариантов и нажмите кнопку «Далее»

Естественная механическая характеристика асинхронного электродвигателя характеризуется номинальными параметрами сети:

- с дополнительными резисторами в статорной цепи
- с дополнительными резисторами в роторной цепи
- +без дополнительных сопротивлений в статорной цепи (50%)
- +без дополнительных сопротивлений в роторной цепи (50%)
- ненормальное включение двигателя

Вопросы для защиты практических занятий (опроса) по теме:

1. Каковы особенности работы электропривода при выполнении сельскохозяйственных технологических процессов?
2. Дайте определение приводным характеристикам рабочих машин.
3. Какие требования предъявляют приводные характеристики рабочих машин к электродвигателям?
4. Приводные характеристики (технологические, кинематические, энергетические, механические, нагрузочные, инерционные) сельхозмашин.
5. Какие методы применяются для экспериментального определения приводных характеристик рабочих машин?
6. Экспериментальные методы определения приведенного момента инерции рабочей машины.
7. Метод экспериментального определения момента трогания рабочей машины.
8. Методы экспериментального определения энергетических показателей привода.
9. Объясните методику проверки обеспечения пуска и устойчивой работы электроприводов при питании от источника соизмеримой мощности?
10. Факторы, влияющие на выбор электродвигателей, работающих в сельскохозяйственном производстве.
11. Дайте сравнительную оценку электроприводов постоянного и переменного тока с точки зрения использования в условиях сельского хозяйства.
12. Механические характеристики асинхронного двигателя с учетом параметров питающей линии и параллельной нагрузки.
13. Условие обеспечения пуска асинхронных короткозамкнутых электродвигателей.

14. Условие устойчивой работы асинхронных короткозамкнутых электродвигателей при работе от источников соизмеримой мощности.

Таблица 3 – Критерии оценки сформированности компетенций

Код и наименование индикатора достижения компетенции (части компетенции)	Критерии оценивания сформированности компетенции (части компетенции)
	соответствует оценке «зачтено» 50-100% от максимального балла
ИД-1пкос-4. Организует техническое обслуживание и ремонт сельскохозяйственной техники в организации	Студент по существу отвечает на поставленные вопросы, показывает знание и понимание способов определения характеристик рабочих машин, особенностей при обслуживании и ремонте электропривода в сельскохозяйственной технике, приемов оценки обеспечения запуска и устойчивой работы асинхронного электропривода при питании от источников соизмеримой мощности, способен организовать техническое обслуживание и ремонт сельскохозяйственной техники в организации

ТЕМА 2

Приводные характеристики работы крановых электроприводов.

Компьютерное тестирование (ТСк):

Выберите один правильный вариант ответа и нажмите кнопку «Далее»

Механическая характеристика производственного механизма связывает...

- ускорение и момент сопротивления
- +угловую скорость и момент сопротивления
- механическую и электрическую мощность
- ускорение и угловую скорость

Подъёмные механизмы имеют механическую характеристику...

- +не зависящую от скорости
- линейно – возрастающую
- нелинейно – возрастающую
- нелинейно – падающую

Прессы имеют механическую характеристику...

- не зависящую от скорости
- +линейно – возрастающую
- нелинейно – возрастающую
- нелинейно – падающую

Для выбора рационального электропривода необходимо знать...

- механическую характеристику рабочей машины
- механическую характеристику электродвигателя
- +механическую характеристику рабочей машины и электродвигателя
- нагрузочную характеристику рабочей машины

Механической характеристикой электродвигателя называется зависимость между...

- +вращающим моментом электродвигателя и его угловой скоростью
- моментом сопротивления и угловой скоростью
- механической и электрической мощностью
- вращающим моментом электродвигателя и моментом сопротивления

У всех электродвигателей скорость является...

- возрастающей функцией момента двигателя
- +убывающей функцией момента двигателя
- независящей от момента двигателя
- нет правильного ответа

Величина определяемая, как отношение разности моментов, развиваемых электродвигателем, к соответствующей разности угловых скоростей называется...

- твёрдость механической характеристики
- прочность механической характеристики
- мягкость механической характеристики
- +жёсткость механической характеристики

Механическая характеристика, при которой скорость с изменением момента остается неизменной ($\beta = \infty$) называется...

- +абсолютно жёсткая
- Жесткая
- Мягкая
- Абсолютно мягкая

Механическая характеристика с коэффициентом жесткости $\beta = 40 - 10$ называется...

- абсолютно жёсткая
- +Жесткая
- Мягкая
- Абсолютно мягкая

Механическая характеристика с коэффициентом жесткости $\beta \leq 10$ называется...

- Абсолютно жёсткая
- Жесткая
- +Мягкая
- Абсолютно мягкая

Асинхронные двигатели в рабочей части механической характеристики обладают...

- абсолютно жёсткой механической характеристикой
- +жёсткой механической характеристикой
- мягкой механической характеристикой
- абсолютно мягкой механической характеристикой

Согласно уравнению движения электропривода вращающий момент электродвигателя уравнивается...

- динамическим моментом
- моментом сопротивления и моментом сил трения
- +моментом сопротивления и динамическим моментом
- моментом сопротивления

Момент, развиваемый электродвигателем, принимается положительным, если он направлен...

- +в сторону движения электропривода
- сторону, обратную движению электропривода
- по оси вращения ротора электродвигателя
- по касательной к окружности, описываемой ротором электродвигателя

Если момент электродвигателя больше момента сопротивления рабочей машины, то имеет место...

замедление электропривода
+ускорение электропривода
работа в установившемся режиме
реверсирование электропривода

Режим работы электродвигателя при неизменной нагрузке, продолжающийся столько времени, что превышение температуры всех частей двигателя достигает установившихся значений называется...

Кратковременный
повторно-кратковременный
+продолжительный
повторно-кратковременный с пусками

Продолжительный режим работы электропривода не свойственен...

Насосам
Вентиляторам
зерноочистительным машинам
+подъемно-транспортным механизмам

Режим работы электродвигателя, при котором рабочие периоды с неизменной номинальной нагрузкой чередуются с периодами отключения машины; при этом периоды нагрузки (рабочие периоды) недлительны и превышение температуры не достигает установившегося значения, а периоды паузы позволяют двигателю охладиться до температуры окружающей среды называется...

+кратковременный
повторно-кратковременный
продолжительный
повторно-кратковременный с пусками

Промышленность выпускает электродвигатели со стандартной продолжительностью рабочего периода...

20, 40, 70 и 100 мин
+10, 30, 60 и 90 мин
5, 15, 25 и 50 мин
1, 3, 5 и 9 мин

Режим работы электродвигателя, при котором периоды неизменной номинальной нагрузки (рабочие периоды) чередуются с периодами отключения машины (паузами), причем как рабочие периоды, так и паузы не настолько длительны, чтобы превышение температуры могло достигнуть установившихся значений как при нагреве, так и при охлаждении называется...

Продолжительный
Кратковременный
+повторно-кратковременный
повторно-кратковременный с пусками

ГОСТом установлено, что для повторно-кратковременного режима работы электродвигателя продолжительность цикла не превышает...

5 мин
15 мин
20 мин
+10 мин

Для повторно-кратковременного режима работы электродвигателя относительная продолжительность включения ПВ составляет...

+15, 25, 40 и 60%

10, 20, 50 и 90%

1, 2, 5 и 9%

25, 50, 75 и 100%

Если при работе двигателя момент и мощность рабочей машины не изменяются, то двигатель выбирают с номинальной мощностью, равной мощности нагрузки рабочей машины, делённой на...

КПД электродвигателя

+КПД передачи

КПД источника электрической энергии

коэффициент активной мощности

Что указывается в монтажных чертежах

+Способ установки, область применения, номера чертежей типовых или закладных конструкций

Область применения, номера чертежей типовых или закладных конструкций

Способ установки и номера чертежей типовых или закладных конструкций

Способ установки, область применения и номера чертежей типовых или закладных конструкций

Способ установки чертежей типовых или закладных конструкций

Что делают в рычажных контактах для стирания окисной пленки

+проскальзывание и перекатывание контактов

независимая подвеска контактов

проскальзывание контактов

проскальзывание контактов

подвеска контактов на пружинах

Почему в мостиковых контактах не применяются медные контакты

+отсутствует проскальзывание и перекатывание

не отсутствует проскальзывание и перекатывание

отсутствует проскальзывание

отсутствует перекатывание

отсутствует проскальзывание и перекатывание

В чем основной недостаток врубных контактов

+возрастает переходное сопротивление при перекосе

применение специальных металлов

использование стальных пружин

ослабление губок

износ контактов

Особенность скользящего контакта

+передача тока без обрыва цепи

передача тока с обрывом цепи

передача напряжения цепи

передача напряжения без обрыва цепи

передача тока и напряжения без обрыва цепи

Регулирование скорости введением активного сопротивления в цепь ротора асинхронного двигателя...

- + возможно только для асинхронного двигателя с фазным ротором
- возможно для всех асинхронных двигателей
- возможно только для асинхронных двигателей с короткозамкнутым ротором
- не возможно

Вопросы для защиты практических занятий (опроса) по теме:

Практическое занятие «Исследование автоматизации водоснабжающих насосных установок башенного и безбашенного типа»

1. Общие требования к электроприводам крановых механизмов
2. Выбор типа и мощности электроприводов крановых механизмов.
3. Что такое силовая часть электропривода
4. Что такое информационная часть электропривода
5. Что такое статический и динамический момент сопротивления
6. Как определить момент нагрузки, приведенный к валу электродвигателя
7. Что такое нагрузочная характеристика механизма

Практическое занятие «Изучение схемы управления топочным блоком теплогенератора ТАУ-0,75»

8. Какие условия выбора электродвигателя
9. Что такое ПВ%
10. Что такое координаты привода постоянного тока
11. Преимущества и недостатки ДПТ последовательного возбуждения
12. В чем преимущества АД с фазным ротором
13. За счет чего удалось расширить область применения АД с короткозамкнутым ротором
14. Преимущества вентильного электропривода

Практическое занятие «Автоматизированная система управления сушильным агрегатом КЗС-16-20Ш»

15. Перспективы вентильного индукторного электропривода (ВИД)
16. Как определить момент инерции ротора двигателя опытным путем
17. Каков вид уравнения движения электропривода при вентиляторной нагрузке
18. Принципиальная схема управления линейным контактором
19. Что такое диаграмма работы командоконтроллера
20. Как обеспечить реверс АД
21. Как обеспечить плавный разгон АД с фазным ротором

Таблица 4 – Критерии оценки сформированности компетенций

Код и наименование индикатора достижения компетенции (части компетенции)	Критерии оценивания сформированности компетенции (части компетенции)
	соответствует оценке «зачтено» 50-100% от максимального балла
ИД-1 _{ПКос-4} . Организует техническое обслуживание и ремонт сельскохозяйственной техники в организации	Студент по существу отвечает на поставленные вопросы, показывает знание <i>механических и нагрузочных характеристик крановых механизмов</i> , общих требований к электроприводам крановых механизмов, условий выбора электродвигателя, способен определить момент инерции ротора двигателя опытным путем, организовать техническое обслуживание и ремонт сельскохозяйственной техники в организации

ТЕМА 3

Приводные характеристики работы электропривода в условиях сельского хозяйства

Компьютерное тестирование (ТСк):

Выберите один правильный вариант ответа и нажмите кнопку «Далее»

Для каких целей в схемах автоматического управления насосными установками применяется датчик сухого хода

- Для контроля изоляции глубинного насоса
- +Для контроля над наличием воды в водном источнике
- Для контроля над работой ЭКМ
- Для контроля над работой тепловой защиты
- Для контроля над работой датчиков

Мощность электродвигателя выбираемого для электропривода насоса НЕ зависит от:

- производительности насоса
- напора насоса
- +КПД электродвигателя
- плотности перекачиваемой жидкости

При переменной продолжительной нагрузке нагрузка на валу электродвигателя может периодически меняться, при этом периодически меняются...

- частота тока питающей сети
- амплитуда напряжения питающей сети
- коэффициент активной мощности электродвигателя
- +потери мощности в электродвигателе

Для проверки выбранного электродвигателя по нагреву на практике используют методы эквивалентных величин, в которые не входит...

- +метод эквивалентного напряжения
- метод эквивалентного тока
- метод эквивалентного момента
- метод эквивалентной мощности

При проверке электродвигателя по нагреву с помощью метода эквивалентного тока необходимо, чтобы номинальный ток предварительно выбранного по каталогу электродвигателя был по отношению к эквивалентному току...

- больше не менее чем в 2 раза
- +больше или равен
- меньше или равен
- меньше

При проверке электродвигателя по нагреву с помощью метода эквивалентного момента необходимо, чтобы номинальный момент предварительно выбранного по каталогу электродвигателя был по отношению к эквивалентному моменту...

- больше не менее чем в 2 раза
- меньше или равен
- +больше или равен
- меньше

При проверке электродвигателя по нагреву с помощью метода эквивалентной мощности необходимо, чтобы номинальная мощность предварительно выбранного по каталогу электродвигателя был по отношению к эквивалентной мощности...

больше не менее чем в 2 раза

меньше или равна

меньше

+больше или равна

Если для кратковременного режима выбрать электродвигатель, предназначенный для работы в продолжительном режиме, но с мощностью кратковременного режима работы, то...

+электродвигатель недоиспользуется по тепловому режиму

электродвигатель быстро перегреется

электродвигатель не сможет преодолеть момент сопротивления при пуске

электродвигатель будет работать в режиме холостого хода

При расчётах электропривода принимают, что минимальный пусковой момент двигателя, с учетом возможного снижения напряжения, больше статического момента рабочей машины при пуске в...

1,5 раза

+1,25 раза

в 1,1 раза

в 2 раза

Вентиляторы и насосы имеют механическую характеристику...

не зависящую от скорости

линейно – возрастающую

+нелинейно – возрастающую

нелинейно – падающую

Металлообрабатывающие станки имеют характеристику...

не зависящую от скорости

линейно – возрастающую

нелинейно – возрастающую

+нелинейно – падающую

Подбор электродвигателя к рабочей машине ведется по режиму:

холостого хода

минимальной загрузки

+номинальной загрузки

перегрузки

С увеличением температуры окружающей среды допустимая нагрузка на электродвигатель:

увеличивается

+уменьшается

остается неизменной

Управляющему устройству электропривода не свойственна следующая функция...

включение и выключение электропривода

реверсирование электропривода

регулирование скорости электропривода

+ передача механической энергии рабочей машине

Стабильность работы на заданной скорости в электроприводах характеризуется...

изменением скорости при заданном отклонении момента двигателя
+ изменением скорости при заданном отклонении момента нагрузки
изменением момента нагрузки при заданном отклонении скорости
изменением момента двигателя при заданном отклонении скорости

Допустимая нагрузка электропривода зависит от...

частоты тока питающей сети
напряжения питания
диапазона регулирования скорости
+ нагрева электродвигателя

Чем характеризуется экономичность регулируемого привода?

+ затратами на его сооружения и эксплуатацию
затратами на его транспортировку
затраты на дополнительные приборы
экономически эффективный
не имеет никакие затраты

Преобразователь в электроприводе предназначен для...

преобразования электрической энергии в механическую
+ преобразования параметров электрической энергии (тока, напряжения, частоты)
преобразования механической энергии в механическую
преобразования механической энергии в электрическую

В качестве преобразователя в электроприводах используют...

автотрансформаторы
частотные преобразователи
тиристорные преобразователи напряжения
+ все вышеперечисленное

Передающее устройство предназначено для...

+ передачи механической энергии от электродвигательного устройства к исполнительным органам рабочей машины
передачи сигналов обратной связи
передачи электрической энергии к электродвигателю
передачи электрической энергии к управляющему устройству

Схемы контроля по давлению и уровню в башенных насосных установках отличаются:

Конструкцией башни
+ Датчиками контроля
Потреблением электрической энергии
Качеством воды
Конструкцией насоса

Что является первичной производственной единицей?

+ Монтажное и пусконаладочное управления
Снабжение промышленных предприятий
Монтажные участки
Микропроцессорные средства
Мастерские заготовок

Какие свойства грузов учитываются при проектировании транспортирующих машин?

+Плотность, коэффициент трения, угол естественного откоса, степень подвижности
Влажность, температура, твердость
Размер частиц груза, форма частиц груза

От чего зависит допустимая высота сбрасывания груза?

+От вида груза и материала поверхности, на которую сбрасывают груз
От размера частиц груза и их формы
От удельного веса груза и его влажности

Что из перечисленного относится к транспортирующим машинам с тяговым органом?

+Ленточные и скребковые транспортеры, ковшовые элеваторы
Винтовые транспортеры и качающиеся конвейеры
Метательные транспортеры и рольганги

Какой максимальный угол наклона к горизонту может иметь ленточный транспортер с гладкой лентой?

+20
30
40

Какой максимальный угол наклона к горизонту может иметь ленточный транспортер с рифленой лентой?

+400
300
500

Какое минимальное количество прокладок имеют стандартные ленты для ленточных транспортеров?

+3
2
4

При какой длине ленточного конвейера рекомендуется применять натяжную станцию винтового типа?

+До 30 м
До 40 м
До 50 м

При какой длине ленточного конвейера рекомендуется применять натяжную станцию грузового типа?

+Свыше 30 м
Свыше 40 м
Свыше 50 м

Какой угол наклона должна иметь скатная доска транспортера?

+Больше угла естественного откоса груза в покое
Больше угла естественного откоса груза в движении
Больше угла трения груза

От чего зависит величина диаметра приводного барабана ленточного конвейера?

+От числа прокладок и материала ленты
От ширины ленты и материала ленты
От материала ленты и барабана

От чего, в основном, зависит ход натяжного устройства ленточного транспортера?

- +От длины транспортера и материала ленты
- От длины и ширины ленты
- От длины ленты и формы трассы транспортера

Для чего предназначены ковшовые элеваторы?

- +Для перемещения сыпучих грузов в вертикальном направлении
- Для перемещения штучных грузов с большим углом наклона к горизонту
- Для перемещения жидкостей в вертикальном и горизонтальном направлениях

От чего зависит шаг расстановки ковшей в элеваторе?

- +От размеров ковша
- От скорости движения ленты
- От удельного веса груза

К какому типу транспортирующих машин относится ленточный конвейер?

- +К транспортирующим машинам с тяговым органом
- К транспортирующим машинам без тягового органа
- К самотечному транспорту

К какому типу транспортирующих машин относится ковшовый элеватор?

- +К транспортирующим машинам с тяговым органом
- К транспортирующим машинам без тягового органа
- К самотечному транспорту

Что применяется в качестве тягового органа в скребковых контейнерах?

- +Ленты и цепи
- Стальные канаты
- Зубчатые цепи

К какому типу транспортирующих машин относится шнековый (винтовой) транспортер?

- +К транспортирующим машинам без тягового органа
- К транспортирующим машинам с тяговым органом
- К самотечному транспорту

Какое движение совершает рабочий орган шнекового транспортера?

- +Вращательное движение
- Поступательное движение
- Качательное движение

От чего зависит производительность горизонтального винтового транспортера?

- +От диаметра и частоты вращения шнека и вида груза
- От вида груза и шага винта
- От шага и диаметра винта

Какой тип винта применяется для перемещения сильно слипающегося груза?

- +Лопастной винт
- Сплошной винт
- Ленточный винт

Какие основные недостатки имеют шнековые транспортеры?

- +Истирание и дробление груза
- Малая производительность и длина перемещения груза
- Большая шумность и не универсальность

Вопросы для защиты практических работ (опроса) по теме:

1. Выбор типа и мощности электропривода насоса водоснабжающей установки.
2. Режим работы привода насоса и допустимая частота включения.
3. Автоматизация насосных установок башенного и безбашенного типов.
4. Режимы работы и типы вентиляционных установок.
5. Выбор типа и мощности электропривода вентиляционных установок.
6. Автоматизация вентиляционных установок. Электрическая схема управления приточно-вытяжной установкой типа ПВУ-6.
7. Автоматизация вентиляционных установок. Оборудование и управление установок «Климат-4».
8. Автоматизация вентиляционных установок. Оборудование и управление микроклиматом в теплицах ОРМ-1.
9. Автоматизация вентиляционных установок. Оборудование, технологическая схема и схема управления температурным режимом в овощехранилищах типа ОРТХ.
10. Выбор типа и мощности электропривода стационарного транспортера норрии
11. Выбор типа и мощности электропривода скребкового транспортера.
12. Выбор типа и мощности электропривода ленточного транспортера.
13. Выбор типа и мощности электропривода тросошайбового транспортера.
14. Автоматизация стационарных транспортеров. Технологическая схема и схема управления тросошайбовым кормораздатчиком.

Таблица 5 – Критерии оценки сформированности компетенций

Код и наименование индикатора достижения компетенции (части компетенции)	Критерии оценивания сформированности компетенции (части компетенции)
	соответствует оценке «зачтено» 50-100% от максимального балла
ИД-1ПКос-4. Организует техническое обслуживание и ремонт сельскохозяйственной техники в организации	Студент по существу отвечает на поставленные вопросы, способен выполнить техническое обслуживание и ремонт электрооборудования в водоснабжающих насосных установках башенного и безбашенного типов, вибромеханизмов в сельскохозяйственном производстве, поточных линий на зерноочистительных пунктах и деревообрабатывающих станков, организовать техническое обслуживание и ремонт сельскохозяйственной техники в организации

ТЕМА 4

Электропривод ручных электрифицированных машин

Компьютерное тестирование (ТСк):

Выберите один правильный вариант ответа и нажмите кнопку «Далее»

Настоящие правила ПТЭиЭП являются:

- +Руководящим нормативно-правовым документом для всех потребителей электроэнергии, эксплуатирующих электроустановки
- Руководящим правовым документом для всех потребителей электроэнергии, эксплуатирующих открытые электроустановки
- Руководящим нормативно-правовым документом для всех потребителей электроэнергии, эксплуатирующих внутренние электроустановки
- Руководящим нормативно-правовым документом для всех потребителей электроэнергии, эксплуатирующих наружные электроустановки
- Руководящим нормативным документом для всех потребителей электроэнергии, эксплуатирующих электроустановки

Права и обязанности инженерно-технического персонала:

+Ответственный за эксплуатацию электроустановок, регламентирует испытания электрооборудования

Ответственный за ремонт электроустановок, регламентирует испытания электрооборудования

Ответственный за эксплуатацию и ремонт электроустановок, регламентирует испытания электрооборудования

Ответственный за аппараты электроустановок, регламентирует испытания электрооборудования

Ответственный за ремонт аппаратов, регламентирует испытания электрооборудования

Что называют блокировкой электротехнического устройства?

+Часть эл.технического устройства для предотвращения выполнения операций одними частями при определенных состояниях

Часть эл.технического изделия для предотвращения выполнения операций одними частями при определенных состояниях

Часть помещения для предотвращения выполнения операций одними частями при определенных состояниях

Часть эл.технического устройства для ограничения выполнения операций одними частями при определенных состояниях

Часть устройства для предотвращения выполнения операций одними частями при определенных состояниях

Что такое глухозаземленная нейтраль?

+Нейтраль трансформатора, присоединенная к заземляющему устройству

Нейтраль автотрансформатора, присоединенная к заземляющему устройству

Нейтраль трансформатора, присоединенная к устройству

Нейтраль трансформатора, присоединенная к заземляющему изделию

Нейтраль автотрансформатора, присоединенная к устройству

Что такое изолированная нейтраль?

+Нейтраль генератора, не присоединенная к заземляющему устройству

Нейтраль генератора, присоединенная к заземляющему устройству

Нейтраль генератора, не присоединенная к устройству

Нейтраль генератора, присоединенная к устройству сигнализации

Нейтраль генератора, не присоединенная к устройству измерения

Какие бывают принципиальные схемы?

+Электрические, пневматические, гидравлические

Однофазные

Трехфазные

Однополупериодные

Трехпроводные

Согласно ПУЭ электроустановки по условиям электробезопасности разделяются:

+Электроустановки до 1 кВ и электроустановки выше 1 кВ

Электроустановки от 1000 кВ до 2000 кВ

Электроустановки от 100 кВ до 1000 кВ

Электроустановки до 1000 кВ

Электроустановки от 1000 кВ

На каком расстоянии должен находиться работник при сварке проводов по технике безопасности?

- +Не менее 0,5 от свариваемого провода
- Не менее 0,6 от свариваемого провода
- Не менее 0,4 от свариваемого провода
- Не менее 0,8 от свариваемого провода

Что указывается в монтажных чертежах?

- +Способ установки, область применения, номера чертежей типовых или закладных конструкций
- Способ установки, номера чертежей типовых или закладных конструкций
- Способ установки, область применения, типовых или закладных конструкций
- Способ установки, область применения, номера чертежей закладных конструкций
- Способ установки, область применения, номера чертежей типовых конструкций

Кабельные линии прокладывают так, чтобы:

- +При их эксплуатации исключалась возможность возникновения опасных механических напряжений и повреждений
- При их эксплуатации исключалась возможность возникновения механических напряжений и повреждений
- При их эксплуатации исключалась возможность возникновения опасных механических напряжений
- При их эксплуатации исключалась возможность возникновения опасных механических повреждений
- При их эксплуатации исключалась возможность опасных механических напряжений и повреждений

Переносной грузоподъемный механизм, состоящий цепного полиспаста и приводного механизма с тормозным устройством:

- +ручные тали
- электрические тали
- лебедки
- домкраты
- груз

Однозарядный огнестрельный инструмент с шарнирным механизмом запирания (по типу охотничьего ружья), служит для забивки встраиванием стальных дюбелей в кирпичные, бетонные и металлические основания:

- +строительно-монтажный пистолет
- пиротехническая оправка
- пороховая колонка
- пороховой пресс
- монтажный пистолет

Совокупность проводов и кабелей с креплениями, поддерживающими защитными конструкциями и деталями:

- +электропроводка
- токопровод
- Кабельная линия
- Воздушная линия
- привод

Изделия, применяемые для изолирования мест соединения жил оболочками в соединительных муфтах и герметизации жил в концевых заделках кабелей с пластмассовой изоляцией:

+термоусаживаемые трубки
электроизоляционные локоткани
поливинилхлоридовые трубки
стальные трубы
соединительные трубы

Для учета расхода электроэнергии и расчетов с электроснабжающей организацией за пользование энергией применяют:

+счетчики
электрические звонки
штепсельные розетки
выключатели
предохранители

Магнитный пускатель состоит из:

+все
контактора
теплового реле
блокировочных контактов
катушки

Работу блокировки реверсивных пускателей проверяют до пуска:

+вхолостую
не проверяют
в нагрузочном режиме
в режиме короткого замыкания
другое

К средствам индивидуальной защиты относятся:

знаки безопасности
осветительные приборы
+средства защиты глаз

Сколько токоприемников разрешается подключать к разделительному трансформатору?

не более двух
неограниченное количество, исходя из мощности трансформатора
+не более одного

Действующими считаются установки:

+электроустановка или ее часть, которые находятся под напряжением, либо на которые напряжение может быть подано включением коммутационных аппаратов
которые полностью или частично находятся под напряжением
которые находятся под напряжением в данный момент

Допускается ли применение электроинструмента и ручных электрических машин по типу защиты от поражения электрическим током класса 1, при наличии особо неблагоприятных условий?

+не допускается применять
с применением хотя бы одного электрозащитного средства
без применения электрозащитных средств

Какое напряжение должны иметь переносные электрические светильники в особо опасных помещениях?

- Не выше 12 В
- Не выше 36 В
- +Не выше 50В

Какие работы относятся к работам, выполняемым на высоте?

- На высоте более 1 метра
- +Работы, при выполнении которых работник находится на расстоянии менее 2 м от неогражденных перепадов по высоте 1,3 м и более
- На высоте более 1,3 метра

В каких электроустановках производится измерение мегомметром по наряду?

- до и выше 1000 В
- в действующих электроустановках
- +свыше 1000 В
- до 1000 В

С помощью какого прибора измеряется напряжение?

- амперметр
- ваттметр
- +вольтметр
- фазометр

Кто допускается к работе с переносным электроинструментом?

- персонал, имеющий I группу по электробезопасности
- +персонал, имеющий II группу по электробезопасности
- персонал, не имеющий группы по электробезопасности

Для снижения вибрации необходимо:

- уменьшить начальное нажатие
- +увеличить начальное нажатие
- уменьшить емкость пружины

Вопросы для защиты практических работ (опроса) по теме:

1. Каким основным требованием должен удовлетворять электроинструмент?
2. Какого класса должен применяться электроинструмент в помещениях без повышенной опасности?
3. Допускается ли работать электроинструментом класса I без применения индивидуальных средств защиты?
4. Какого класса должен применяться электроинструмент в особо опасных помещениях, а также при неблагоприятных условиях (в котлах, баках и т. п.)?
5. Электроинструментом какого класса необходимо пользоваться при подготовке и производстве строительно-монтажных работ?
6. Каким требованиям должны соответствовать штепсельные соединения, предназначенные для подключения электроинструмента?
7. Как подразделяются изолирующие электрозащитные средства?
8. Для какой цели выполняется зануление корпусов электрооборудования?
9. Кто обязан обеспечить организацию и своевременное проведение ППР и профилактических испытаний электрооборудования?
10. Порядок настройки защитно-пусковых устройств для работы электропривода.
11. Требования к электроприводу ручных электрифицированных машин.

12. Двигатели и источники питания ручных электрифицированных машин.

13. Электропривод стригальных машинок.

Таблица 6 – Критерии оценки сформированности компетенций

Код и наименование индикатора достижения компетенции (части компетенции)	Критерии оценивания сформированности компетенции (части компетенции)
	соответствует оценке «зачтено» 50-100% от максимального балла
ИД-1ПКос-4. Организует техническое обслуживание и ремонт сельскохозяйственной техники в организации	Студент по существу отвечает на поставленные вопросы, способен выполнить техническое обслуживание и ремонт электрооборудования в сверлильных машинах, электроножниц, дисковых электропил, электромотыг, электрофрез и т.д., организовать техническое обслуживание и ремонт сельскохозяйственной техники в организации

2 ОЦЕНИВАНИЕ ПИСЬМЕННЫХ РАБОТ СТУДЕНТОВ, РЕГЛАМЕНТИРУЕМЫХ УЧЕБНЫМ ПЛАНОМ

Курсовая работа «Выбор мощности и регулирование координат электропривода».

Типовая курсовая работа, выполняется по вариантам в соответствии с методическими указаниями. Количество вариантов — 50.

Таблица 7 – Формируемые компетенции (или их части)

Код и наименование компетенции	Код и наименование индикатора достижения компетенции (части компетенции)	Оценочные материалы и средства
ПКос-4. Способен организовать техническое обслуживание и ремонт сельскохозяйственной техники в организации	ИД-1ПКос-4. Организует техническое обслуживание и ремонт сельскохозяйственной техники в организации	Проверка содержания КР Защита КР (собеседование)

Таблица 8 – Критерии оценки курсовой работы

Показатели	Количество баллов	
	минимальное	максимальное
Соблюдение графика выполнения КР	30	55
Содержание и присутствие элементов научных исследований в КР	5	10
Защита КР	10	25
Активность при выполнении КР или при публичной защите других КР	5	10
Итого:	50	100

Вопросы для защиты КР по теме:

1. Какие задачи решались в ходе работы над курсовой работой?
2. Какие исходные данные использованы?
3. На основании каких теоретических положений находилось решение?
4. Какие варианты решений рассматривались?
5. Какие критерии выбора решения использовались?
6. Какими источниками информации пользовались?
7. Как оценить полученный результат?
8. Как исправить выявленные ошибки?
9. Какое практическое применение имеет выполненная работа?
10. Что такое силовая часть электропривода?

11. Что такое информационная часть электропривода?
12. Что такое статический и динамический моменты сопротивления?
13. Как определить момент нагрузки, приведенный к валу электродвигателя?
14. Что такое нагрузочная характеристика механизма?
15. Каковы условия выбора электродвигателя?
16. Что такое ПВ%?
17. Что такое координаты привода постоянного тока?

Оценка сформированности компетенций при выполнении и защите курсовой работы осуществляется по блокам: «Содержание и присутствие элементов научных исследований в КР и «Защита КР».

Критерии оценивания сформированности компетенций представлены в таблице 9.

Таблица 9 – Критерии оценки сформированности компетенций по курсовой работе

Код и наименование индикатора достижения компетенции (части компетенции)	Критерии оценивания сформированности компетенции (части компетенции)		
	на базовом уровне	на повышенном уровне	
	соответствует оценке «удовлетворительно» 50-64% от максимального балла	соответствует оценке «хорошо» 65-85% от максимального балла	соответствует оценке «отлично» 86-100% от максимального балла
ИД-1пКос-4. Организует техническое обслуживание и ремонт сельскохозяйственной техники в организации	Студент выполнил работу до конца семестра, при защите КР допускает искажения логической последовательности, неточную аргументацию теоретических положений нетвердо знает приводные характеристики работы крановых электроприводов сельскохозяйственной техники в организации	Студент выполнил работу в срок, демонстрирует знание и понимание изученного материала, показывает умение выбирать мощность и регулирование координат электропривода, при защите КР по существу отвечает на поставленные вопросы, допуская неточности в определении приводных характеристик работы крановых электроприводов сельскохозяйственной техники в организации	Работа выполнена и защищена до окончания обозначенного срока; студент показывает глубокое и полное знание и понимание способов выбора мощности и регулирования координат электропривода, владеет навыком определения момента нагрузки, свободно оперирует терминами и понятиями, логически мыслит, готов к совершенствованию схемного решения; способен с высоким уровнем самостоятельности организовать техническое обслуживание и ремонт сельскохозяйственной техники в организации

Базовый уровень сформированности компетенции, соответствующий оценке «удовлетворительно», считается достигнутым, если студент по итогам подготовки и защиты курсовой работы набирает от 50 до 64 баллов, повышенный уровень считается достигнутым, если студент набирает от 65 до 100 баллов, при этом оценке «хорошо» соответствует 65-85 баллов, оценке «отлично» 86-100 баллов.

3 ОПРЕДЕЛЕНИЕ РЕЗУЛЬТАТА ПРОМЕЖУТОЧНОЙ АТТЕСТАЦИИ

Форма промежуточной аттестации по дисциплине *зачет*.

ОЦЕНОЧНЫЕ МАТЕРИАЛЫ И СРЕДСТВА ДЛЯ ПРОВЕРКИ СФОРМИРОВАННОСТИ КОМПЕТЕНЦИЙ

ПКос-4. Способен организовать техническое обслуживание и ремонт сельскохозяйственной техники в организации.

Задания закрытого типа

Выберите один правильный вариант ответа

1. Абсолютно мягкая характеристика — это характеристика:

- + при которой изменение угловой скорости не сопровождается изменением вращающего момента
- при которой угловая скорость с изменением момента остается неизменной
- которая показывает, что при незначительном изменении угловой скорости, момент изменяется значительно
- при которой значительным изменениям скорости соответствуют относительно малые изменения момента

2. Многодвигательный электропривод – это:

- + Двигатель, который состоит из нескольких одиночных электроприводов, каждый из которых предназначен для приведения в действие отдельных элементов производственного агрегата
- Привод, который с помощью одного электродвигателя приводит в движение отдельную машину
- Трансмиссионный привод
- Привод, который служит для регулирования скорости
- Нет правильного ответа

3. В качестве преобразователя в электроприводах используют:

- автотрансформаторы
- частотные преобразователи
- тиристорные преобразователи напряжения
- + все вышеперечисленное

4. Схемы контроля по давлению и уровню в башенных насосных установках отличаются:

- Конструкцией башни
- + Датчиками контроля
- Потреблением электрической энергии
- Качеством воды
- Конструкцией насоса

Задания открытого типа

Дайте развернутый ответ на вопрос

5. Для чего предназначены ковшовые элеваторы?

Правильный ответ: ковшовые элеваторы предназначены для перемещения сыпучих грузов в вертикальном направлении.

6. Что указывается в монтажных чертежах?

Правильный ответ: в монтажных чертежах указываются способ установки, область применения, номера чертежей типовых или закладных конструкций.

7. Какие процедуры технического обслуживания и ремонта необходимо проводить на электроприводе сельскохозяйственной техники, и какие инструменты и оборудование потребуются для этого в организации?

Правильный ответ. Основные процедуры технического обслуживания электропривода сельскохозяйственной техники включают проверку электрических соединений, осмотр и замену изношенных деталей, контроль и настройку параметров работы, очистку и смазку. Необходимые инструменты и оборудование включают набор инструментов для работы с электричеством, измерительные приборы, инструменты для замены деталей электродвигателя и смазочные материалы.

8. К какому типу транспортирующих машин относится ленточный конвейер?

Правильный ответ: ленточный конвейер относится к транспортирующим машинам с тяговым органом.

9. Какие свойства грузов учитываются при проектировании транспортирующих машин?

Правильный ответ. При проектировании транспортирующих машин учитываются следующие свойства грузов: плотность, коэффициент трения, угол естественного откоса и степень подвижности.

10. Что понимаете под «статической устойчивостью» электропривода?

Правильный ответ: под «статической устойчивостью» электропривода способность электродвигателя восстанавливать равновесие между моментами двигателя и рабочей машины при сравнительно медленном изменении возмущающих воздействий.

11. Что называют блокировкой электротехнического устройства?

Правильный ответ: блокировкой электротехнического устройства называется часть электротехнического устройства для предотвращения выполнения операций одними частями при определенных состояниях.

12. Для каких целей в схемах автоматического управления насосными установками применяется датчик сухого хода?

Правильный ответ: датчик сухого хода в схемах автоматического управления насосными установками применяют для контроля наличия воды в водном источнике.

13. В каком асинхронном двигателе возможно регулирование скорости за счет введения активного сопротивления в цепь ротора?

Правильный ответ: регулирование скорости введением активного сопротивления в цепь возможно только для асинхронного двигателя с фазным ротором.

14. От чего, в основном, зависит ход натяжного устройства ленточного транспортера?

Правильный ответ: ход натяжного устройства ленточного транспортера зависит, в основном, от длины транспортера и материала ленты.

15. Какие электроустановки считаются действующими?

Правильный ответ: электроустановка, или ее часть, считается действующей, если находится под напряжением, либо на которую напряжение может быть подано включением коммутационных аппаратов.

16. От чего зависит величина диаметра приводного барабана ленточного конвейера?

Правильный ответ: величина диаметра приводного барабана ленточного конвейера зависит от числа прокладок и материала ленты.

17. Что такое «жёсткость механической характеристики»?

Правильный ответ: жёсткость механической характеристики – это величина, определяемая, как отношение разности моментов, развиваемых электродвигателем, к соответствующей разности угловых скоростей.

Окончательные результаты обучения (формирования компетенций) определяются посредством перевода баллов, набранных студентом в процессе освоения дисциплины, в оценки: базовый уровень сформированности компетенции считается достигнутым, если результат обучения соответствует оценке «зачтено» (50-100 рейтинговых баллов).

4 ПОРЯДОК ПРОВЕДЕНИЯ ПОВТОРНОЙ ПРОМЕЖУТОЧНОЙ АТТЕСТАЦИИ

Форма повторной промежуточной аттестации по дисциплине *зачет*.

Фонд оценочных средств для проведения повторной промежуточной аттестации формируется из числа оценочных средств по темам, которые не освоены студентом.

Примечание:

Дополнительные контрольные испытания проводятся для студентов, набравших менее **50 баллов** (в соответствии с «Положением о модульно-рейтинговой системе»).

Таблица 10 – Критерии оценки сформированности компетенций по курсовой работе

Код и наименование индикатора достижения компетенции (части компетенции)	Критерии оценивания сформированности компетенции (части компетенции)
	на базовом уровне
	соответствует оценке «удовлетворительно» 50-64% от максимального балла
ИД-1пКос-4. Организует техническое обслуживание и ремонт сельскохозяйственной техники в организации	Студент выполнил работу, при защите КР допускает искажения логической последовательности, неточную аргументацию теоретических положений, в основном, знает приводные характеристики работы крановых электроприводов сельскохозяйственной техники в организации

Таблица 11 – Критерии оценки сформированности компетенций

Код и наименование индикатора достижения компетенции (части компетенции)	Критерии оценивания сформированности компетенции (части компетенции)
	на базовом уровне
	соответствует оценке «зачтено» 50-100% от максимального балла
ИД-1пКос-4. Организует техническое обслуживание и ремонт сельскохозяйственной техники в организации	Студент, в основном, владеет материалом по темам дисциплины, показывает знание общих вопросов автоматизированного электропривода, приводных характеристик работы крановых электроприводов, работы электропривода в условиях сельского хозяйства, электропривода ручных электрифицированных машин, отвечает на поставленные вопросы, в основном, способен организовать техническое обслуживание и ремонт сельскохозяйственной техники в организации