

Документ подписан простой электронной подписью

Информация о владельце:

ФИО: Волхонов Михаил Станиславович

Должность: Вице-ректора

Дата подписания: 28.09.2023 09:35:27

Уникальный программный ключ:

b2dc75470204bc20fec588377a1b985ee223ea2759d4faad8272d0610ccc81

МИНИСТЕРСТВО СЕЛЬСКОГО ХОЗЯЙСТВА РОССИЙСКОЙ ФЕДЕРАЦИИ
ФЕДЕРАЛЬНОЕ ГОСУДАРСТВЕННОЕ БЮДЖЕТНОЕ ОБРАЗОВАТЕЛЬНОЕ УЧРЕЖДЕНИЕ
ВЫСШЕГО ОБРАЗОВАНИЯ
«КОСТРОМСКАЯ ГОСУДАРСТВЕННАЯ СЕЛЬСКОХОЗЯЙСТВЕННАЯ АКАДЕМИЯ»

УТВЕРЖДАЮ

декан электроэнергетического факультета

Рожнов А.В.

14 июня 2023 года

ФОНД ОЦЕНОЧНЫХ СРЕДСТВ

по дисциплине

«Силовая электроника»

Направление подготовки	<u>13.03.02 Электроэнергетика и электротехника</u>
Направленность (профиль)	<u>Электроснабжение</u>
Квалификация выпускника	<u>бакалавр</u>
Формы обучения	<u>очная, заочная</u>
Сроки освоения ОПОП ВО	<u>4 года, 4 года 7 мес.</u>

Фонд оценочных средств предназначен для оценивания сформированности компетенций по дисциплине «Силовая электроника».

Разработчик:

доцент кафедры информационных технологий в электроэнергетике

Яблоков А.С. _____

Утвержден на заседании кафедры информационных технологий в электроэнергетике, протокол №8 от «25» апреля 2023 года.

Заведующий кафедрой Солдатов В.А. _____

Согласовано:

Председатель методической комиссии электроэнергетического факультета протокол №5 от «13» июня 2023 года.

Яблоков А.С. _____

Паспорт фонда оценочных средств

Таблица 1

Модуль дисциплины	Формируемые компетенции или их части	Оценочные материалы и средства	Количество
Введение в силовую электронику. Элементная база силовой электроники. Основные виды преобразователей электрической энергии, применяемых в силовой электронике	ПКос-1. Способен осуществлять мониторинг технического состояния оборудования подстанций электрических сетей	Защита ЛР Опрос Тестирование	6 15 24
Физические основы работы полупроводниковых приборов силовой электроники. Особенности построения и работы запираемых тиристоров		Защита ЛР Тестирование	5 25
Полупроводниковые транзисторы. Биполярный транзистор: принцип работы, схемы включения, h-параметры. Полевой транзистор: принцип работы		Защита ЛР Тестирование	7 28
Основные схемы и параметры ключей на базе тиристоров и транзисторов. Стабилизация напряжения		Защита ЛР Контрольная работа Тестирование	5 4 20
Усилители электрических сигналов: характеристики, параметры. Схемы с ОЭ, с ОК. Обратная связь в усилительных устройствах		Защита ЛР Опрос Тестирование	8 15 20
Выпрямители однофазного переменного тока. Однофазные схемы на диодах и тиристорах. Трехфазные схемы. Выпрямители на транзисторах. Особенности работы и эксплуатации. Сглаживающие фильтры		Защита ЛР Тестирование	4 20
Управляемый выпрямитель на тиристорах: характеристики, временные диаграммы при работе на различные типы нагрузок		Защита ЛР Тестирование	6 10
Электрические импульсы: виды, параметры. Элементная база цифровых устройств. Микроэлектронные интегральные схемы		Защита ЛР Тестирование	4 25
Комбинационные и последовательностные цифровые устройства. Триггеры. Счетчики. Регистры. Цифровые сумматоры		Защита ЛР Контрольная работа Тестирование	5 3 39

**1 ОЦЕНОЧНЫЕ МАТЕРИАЛЫ, НЕОБХОДИМЫЕ
ДЛЯ ОЦЕНКИ ЗНАНИЙ, УМЕНИЙ И НАВЫКОВ ДЕЯТЕЛЬНОСТИ
В ПРОЦЕССЕ ОСВОЕНИЯ ДИСЦИПЛИНЫ**

Таблица 2 – Формируемые компетенции

Код и наименование компетенции	Код и наименование индикатора достижения компетенции (части компетенции)	Оценочные материалы и средства
1	2	3
Введение в силовую электронику. Элементная база силовой электроники. Основные виды преобразователей электрической энергии, применяемых в силовой электронике		
ПКос-1. Способен осуществлять мониторинг технического состояния оборудования подстанций электрических сетей	ИД-2 _{ПКос-1} Рассчитывает параметры электрооборудования системы электроснабжения объекта ИД-3 _{ПКос-1} Рассчитывает режимы работы системы электроснабжения объекта ИД-4 _{ПКос-1} Обеспечивает заданные параметры режима работы системы электроснабжения объекта ИД-5 _{ПКос-1} Использует физико-математический аппарат при анализе и моделировании электрических цепей и электрических машин с использованием информационных и цифровых технологий	Защита ЛР Опрос Тестирование
Физические основы работы полупроводниковых приборов силовой электроники. Особенности построения и работы запираемых тиристоров		
ПКос-1. Способен осуществлять мониторинг технического состояния оборудования подстанций электрических сетей	ИД-2 _{ПКос-1} Рассчитывает параметры электрооборудования системы электроснабжения объекта ИД-3 _{ПКос-1} Рассчитывает режимы работы системы электроснабжения объекта ИД-4 _{ПКос-1} Обеспечивает заданные параметры режима работы системы электроснабжения объекта ИД-5 _{ПКос-1} Использует физико-математический аппарат при анализе и моделировании электрических цепей и электрических машин с использованием информационных и цифровых технологий	Защита ЛР Тестирование
Полупроводниковые транзисторы. Биполярный транзистор: принцип работы, схемы включения, h-параметры. Полевой транзистор: принцип работы		
ПКос-1. Способен осуществлять мониторинг технического состояния оборудования подстанций электрических сетей	ИД-2 _{ПКос-1} Рассчитывает параметры электрооборудования системы электроснабжения объекта ИД-3 _{ПКос-1} Рассчитывает режимы работы системы электроснабжения объекта ИД-4 _{ПКос-1} Обеспечивает заданные параметры режима работы системы электроснабжения объекта ИД-5 _{ПКос-1} Использует физико-математический аппарат при анализе и моделировании электрических цепей и электрических машин с использованием информационных и цифровых технологий	Защита ЛР Тестирование

1	2	3
Основные схемы и параметры ключей на базе тиристоров и транзисторов. Стабилизация напряжения		
<p>ПКос-1. Способен осуществлять мониторинг технического состояния оборудования подстанций электрических сетей</p>	<p>ИД-2_{ПКос-1} Рассчитывает параметры электрооборудования системы электроснабжения объекта ИД-3_{ПКос-1} Рассчитывает режимы работы системы электроснабжения объекта ИД-4_{ПКос-1} Обеспечивает заданные параметры режима работы системы электроснабжения объекта ИД-5_{ПКос-1} Использует физико-математический аппарат при анализе и моделировании электрических цепей и электрических машин с использованием информационных и цифровых технологий</p>	<p>Защита ЛР Контрольная работа Тестирование</p>
Усилители электрических сигналов: характеристики, параметры. Схемы с ОЭ, с ОК. Обратная связь в усилительных устройствах		
<p>ПКос-1. Способен осуществлять мониторинг технического состояния оборудования подстанций электрических сетей</p>	<p>ИД-2_{ПКос-1} Рассчитывает параметры электрооборудования системы электроснабжения объекта ИД-3_{ПКос-1} Рассчитывает режимы работы системы электроснабжения объекта ИД-4_{ПКос-1} Обеспечивает заданные параметры режима работы системы электроснабжения объекта ИД-5_{ПКос-1} Использует физико-математический аппарат при анализе и моделировании электрических цепей и электрических машин с использованием информационных и цифровых технологий</p>	<p>Защита ЛР Опрос Тестирование</p>
Выпрямители однофазного переменного тока. Однофазные схемы на диодах и тиристорах. Трехфазные схемы. Выпрямители на транзисторах. Особенности работы и эксплуатации. Сглаживающие фильтры		
<p>ПКос-1. Способен осуществлять мониторинг технического состояния оборудования подстанций электрических сетей</p>	<p>ИД-2_{ПКос-1} Рассчитывает параметры электрооборудования системы электроснабжения объекта ИД-3_{ПКос-1} Рассчитывает режимы работы системы электроснабжения объекта ИД-4_{ПКос-1} Обеспечивает заданные параметры режима работы системы электроснабжения объекта ИД-5_{ПКос-1} Использует физико-математический аппарат при анализе и моделировании электрических цепей и электрических машин с использованием информационных и цифровых технологий</p>	<p>Защита ЛР Тестирование</p>

1	2	3
Управляемый выпрямитель на тиристорах: характеристики, временные диаграммы при работе на различные типы нагрузок		
<p>ПКос-1. Способен осуществлять мониторинг технического состояния оборудования подстанций электрических сетей</p>	<p>ИД-2_{ПКос-1} Рассчитывает параметры электрооборудования системы электроснабжения объекта ИД-3_{ПКос-1} Рассчитывает режимы работы системы электроснабжения объекта ИД-4_{ПКос-1} Обеспечивает заданные параметры режима работы системы электроснабжения объекта ИД-5_{ПКос-1} Использует физико-математический аппарат при анализе и моделировании электрических цепей и электрических машин с использованием информационных и цифровых технологий</p>	<p>Защита ЛР Тестирование</p>
Электрические импульсы: виды, параметры. Элементная база цифровых устройств. Микроэлектронные интегральные схемы		
<p>ПКос-1. Способен осуществлять мониторинг технического состояния оборудования подстанций электрических сетей</p>	<p>ИД-2_{ПКос-1} Рассчитывает параметры электрооборудования системы электроснабжения объекта ИД-3_{ПКос-1} Рассчитывает режимы работы системы электроснабжения объекта ИД-4_{ПКос-1} Обеспечивает заданные параметры режима работы системы электроснабжения объекта ИД-5_{ПКос-1} Использует физико-математический аппарат при анализе и моделировании электрических цепей и электрических машин с использованием информационных и цифровых технологий</p>	<p>Защита ЛР Тестирование</p>
Комбинационные и последовательностные цифровые устройства. Триггеры. Счетчики. Регистры. Цифровые сумматоры		
<p>ПКос-1. Способен осуществлять мониторинг технического состояния оборудования подстанций электрических сетей</p>	<p>ИД-2_{ПКос-1} Рассчитывает параметры электрооборудования системы электроснабжения объекта ИД-3_{ПКос-1} Рассчитывает режимы работы системы электроснабжения объекта ИД-4_{ПКос-1} Обеспечивает заданные параметры режима работы системы электроснабжения объекта ИД-5_{ПКос-1} Использует физико-математический аппарат при анализе и моделировании электрических цепей и электрических машин с использованием информационных и цифровых технологий</p>	<p>Защита ЛР Контрольная работа Тестирование</p>

Оценочные материалы и средства для проверки сформированности компетенций

Модуль: Введение в силовую электронику. Элементная база силовой электроники. Основные виды преобразователей электрической энергии, применяемых в силовой электронике

Защита лабораторных работ

Вопросы для защиты

1. Чем отличается подстроечный резистор от регулировочного резистора?
2. Каковы достоинства проволочных резисторов и почему они не изготавливаются на большие номинальные сопротивления?
3. Как производится выбор резисторов по их сопротивлению из стандартного ряда?
4. К чему приводит перегрузка резистора по мощности рассеивания?
5. Что такое прямое падение напряжения на диоде?
6. Какие виды диодов существуют?

Опрос

Вопросы для опроса

1. Объясните понятие «величина допуска» резистора. В чем измеряется? Как определить относительную погрешность измерения?
2. Какое номинальное сопротивление у резисторов, если на их корпусах стоят обозначения: 330E, M10, 4M7?
3. Какое номинальное сопротивление у резистора, если цветовая маркировка имеет полосы — коричневый, голубой, зеленый, серый, фиолетовый?
4. Каким будет эквивалентное сопротивление резисторов при их последовательном и параллельном соединении?
5. Какой будет эквивалентная емкость конденсаторов при их последовательном и параллельном соединении?
6. Что называют номинальной мощностью резистора?
7. Приведите классификацию пассивных электронных компонентов
8. Какие элементы называются электронными?
9. Приведите формулу для расчета энергии магнитного поля дросселя?
10. Для чего в электронике используются резисторы?
11. Для чего в электронике используются конденсаторы?
12. Для чего в электронике используются дроссели?
13. Какие задачи решает наука «Силовая электроника»?
14. Чем первичный источник электроэнергии отличается от вторичного?
15. Какие существуют преобразователи электрической энергии?

Компьютерное тестирование (ТСк)

Выберите один правильный вариант ответа

Область науки и техники, которая занимается изучением электронных процессов и разработкой электронных приборов и устройств:

силовая электроника

+электроника

квантовая механика

микролитография

Область науки и техники, которая решает проблему преобразования электрической энергии, управления мощными электрическими процессами, а также создания силовых электронных приборов:

+силовая электроника

электроника

квантовая механика

микролитография

Первичным называется источник энергии, который преобразует:

электрическую энергию в электрическую

+неэлектрическую энергию в электрическую

электрическую энергию в механическую

электрическую энергию в тепловую

Вторичным называется источник энергии, который преобразует:

+электрическую энергию в электрическую

неэлектрическую энергию в электрическую

электрическую энергию в механическую

электрическую энергию в тепловую

Приборы, принцип действия которых основан на физических явлениях, связанных с движением заряженных частиц в вакууме, газе или в твердом теле, называются:

+электронными

силовыми

тепловыми

световыми

Элементы, предназначенные лишь для задания определенного режима работы других элементов электрической цепи, называются:

активными

+пассивными

полупроводниковыми

силовыми

К пассивным электронным элементам относится:

диод

биполярный транзистор

полевой транзистор

+конденсатор

К активным электронным элементам относится:

резистор
+тиристор
конденсатор
дроссель

Элементная база современной силовой электроники основана на приборах:

+полупроводниковых
газоразрядных
электромеханических
электровакуумных

По виду физико-химических явлений и процессов, заложенных в принципы функционирования, электронные элементы делятся на:

силовые и информационные
дискретные, микросборки, интегральные микросхемы
+электровакуумные, полупроводниковые, квантовые
дискретные, цифровые

По виду входных и выходных сигналов электронные элементы делятся на:

силовые и информационные
дискретные, микросборки, интегральные микросхемы
электровакуумные, полупроводниковые, квантовые
+дискретные, цифровые

Сопротивление конденсатора постоянному току равно:

+ бесконечно большой величине
малой величине
среднеквадратичной величине
ни один ответ не верен

При последовательном соединении конденсаторов их суммарная емкость:

увеличивается
+ уменьшается
не изменяется
ни один ответ не верен

При параллельном соединении конденсаторов их суммарная емкость:

+ увеличивается
уменьшается
не изменяется
ни один ответ не верен

При последовательном соединении резисторов их суммарное сопротивление:

+ увеличивается
уменьшается
не изменяется
равно среднеквадратичной величине

При параллельном соединении резисторов их суммарное сопротивление:

увеличивается
+ уменьшается

не изменяется

равно среднеквадратичной величине

Конденсатор не проводит:

+ постоянный ток

переменный ток

оба варианта верны

Емкостное сопротивление конденсатора находится по формуле:

$$X_c = 2\pi f$$

$$X_c = \omega C$$

$$+ X_c = 1/(2\pi f C)$$

Резистор имеет наибольшее сопротивление номиналом:

2R2

120E

+ K20

R10

Электронные устройства, преобразующие постоянное напряжение в переменное, называются:

выпрямителями

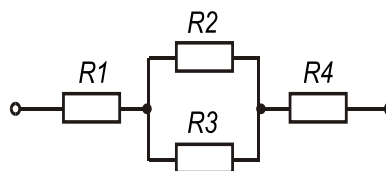
+ инверторами

стабилитронами

фильтрами

Введите с клавиатуры Ваш вариант ответа и нажмите кнопку «Ответить»

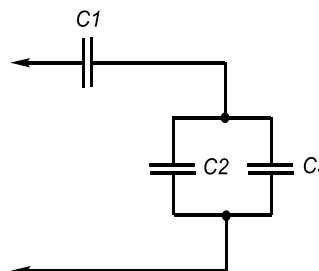
Если все резисторы имеют одинаковое сопротивление $R=10$ кОм, то



эквивалентное сопротивление цепи

25

равно _____ кОм.

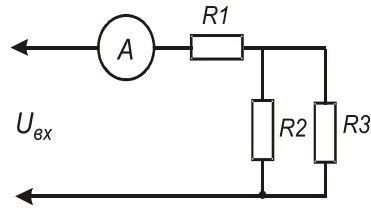


Номинальная емкость конденсаторов

$C_2 = C_3 = 50$ мкФ. Тогда общая емкость равна _____ мкФ.

50

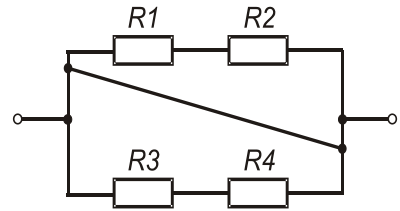
: $C_1 = 100$ мкФ;



Если амперметр на схеме показывает 4 А, сопротивления резисторов $R1 = 20 \text{ Ом}$, $R2 = 20 \text{ Ом}$, $R3 = 20 \text{ Ом}$, то величина питающего напряжения $U_{вх}$ равна ___ Вольт.

120

Если все резисторы имеют одинаковое сопротивление $R1=R2=R3=R4=12 \text{ Ом}$,



эквивалентное сопротивление $R_{экв}$ цепи _____ Ом.

0

равно

Таблица 3 – Критерии оценки сформированности компетенций

Код и наименование индикатора достижения компетенции (части компетенции)	Критерии оценивания сформированности компетенции (части компетенции)
<p>ИД-2_{ПКос-1} Рассчитывает параметры электрооборудования системы электроснабжения объекта</p> <p>ИД-3_{ПКос-1} Рассчитывает режимы работы системы электроснабжения объекта</p> <p>ИД-4_{ПКос-1} Обеспечивает заданные параметры режима работы системы электроснабжения объекта</p> <p>ИД-5_{ПКос-1} Использует физико-математический аппарат при анализе и моделировании электрических цепей и электрических машин с использованием информационных и цифровых технологий</p>	<p>Студент демонстрирует знание элементной базы электроники, видов преобразователей электрической энергии, применяемых в силовой электронике, способен выбирать и применять электронные компоненты, способен:</p> <p>рассчитывать параметры электрооборудования;</p> <p>рассчитывать режимы работы системы электроснабжения и обеспечивать заданные параметры их работы; использовать физико-математический аппарат при анализе и моделировании электрических цепей и электрических машин с использованием информационных и цифровых технологий</p>

Модуль: Физические основы работы полупроводниковых приборов силовой электроники. Особенности построения и работы запираемых тиристоров

Защита лабораторной работы

Вопросы для защиты

1. Может ли тринистор работать в режиме динистора?
2. Что будет происходить с тринистором при питании его анодной цепи от источника переменного тока?
3. Может ли тринистор использоваться как ячейка памяти?
4. Какие преимущества дает применение тринисторов взамен электромагнитных реле?
5. Какими способами можно произвести выключение тринистора?

Компьютерное тестирование (ТСк)

Выберите один правильный вариант ответа

Виды проводимости бывают:

- + электронная и дырочная
- электрическая и неэлектрическая
- дырочная и не дырочная
- магнитные и электронные

p-n переход бывает открытым или закрытым в зависимости от:

- + направления электрического тока
- наличия перегородки
- напряжения
- сопротивления

Положительным носителем заряда в полупроводнике является...

- электрон
- +дырка
- инертный газ
- фотон

Отрицательным носителем заряда в полупроводнике является...

- +электрон
- дырка
- инертный газ
- фотон

Как называют материалы, у которых удельное электрическое сопротивление находится в пределах от 10^{-5} Ом*см до 10^{10} Ом*см?

- диэлектрики
- +полупроводники
- проводники
- ферромагнетики

Какой химический элемент принадлежит к полупроводникам?

- +кремний

свинец
мышьяк
сурьма

Как называют примесь, которую используют для получения полупроводника n-типа?

акцептор
+донор
инжектор
диффузор

Как называют примесь, которую используют для получения полупроводника p-типа?

+акцептор
донор
инжектор
диффузор

Основным носителем заряда в полупроводнике n-типа является...

+электрон
дырка
инертный газ
фотон

Неосновным носителем заряда в полупроводнике p-типа является...

электрон
+дырка
инертный газ
фотон

Направленное движение носителей заряда в полупроводнике под воздействием разности концентраций называется ...

дрейфом
+диффузией
акцептором
донором

Направленное движение носителей заряда в полупроводнике под действием электрического поля называется ...

+дрейфом
диффузией
акцептором
донором

Анод — это:

+вывод тиристора со знаком «+»
вывод тиристора со знаком «-»
управляющий вывод тиристора
управляющий вывод триода

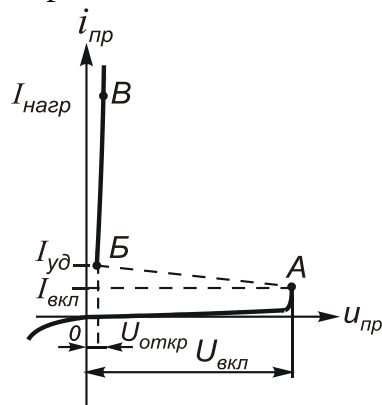
Для запираания тиристора необходимо:

снять напряжение, подаваемое на управляющий электрод

- + снять напряжение, подаваемое на анод
- снять напряжение, подаваемое на базу

Верно ли утверждение: «Для того чтобы запереть тиристор, нужно: а) уменьшить рабочий ток до значения $I < I_{уд}$ путем понижения $U_{пит}$; б) задать в цепи управляющего электрода импульс тока противоположной полярности?»

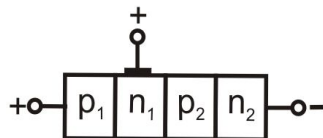
- + верны оба ответа — А и Б
- верен только ответ А
- верен только ответ Б
- оба ответа неверны



На рисунке

изображена:

- + вольт-амперная характеристика тринистора
- входная характеристика транзистора
- выходная характеристика диода
- входная характеристика усилителя



На рисунке

обозначена структура:

- + тиристора-тринистора
- симистора
- диода
- биполярного транзистора

Тиристор используется:

- для усиления сигнала в электрических цепях
- + в качестве электрических ключей в схемах переключения электрических токов

- для выпрямления напряжения
- для усиления мощности

Тиристор имеет p-n-переходов:

- менее одного
- один
- два
- + три и более

Тиристор, не имеющий управляющего электрода, называется:

- + диодный тиристор
- триодный тиристор

симистор

тиристор-тринистор

Ток удержания в тиристоре...

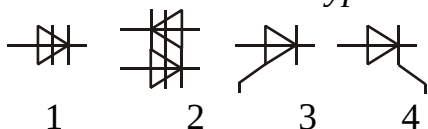
+ является величиной постоянной

зависит от напряжения, подаваемого на анод

зависит от напряжения, подаваемого на катод

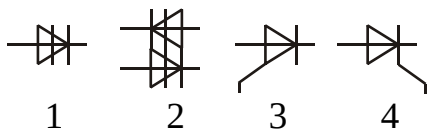
зависит от напряжения, подаваемого на управляющий электрод

Введите с клавиатуры Ваш вариант ответа и нажмите кнопку «Ответить»



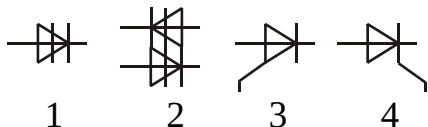
Тристор с управлением по катоду имеет условное графическое обозначение _____

4



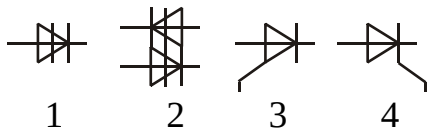
Тристор с управлением по аноду имеет условное графическое обозначение _____

3



Динистор имеет условное графическое обозначение _____

1



Симметричный тиристор имеет условное графическое обозначение _____

2

Таблица 4 – Критерии оценки сформированности компетенций

Код и наименование индикатора достижения компетенции (части компетенции)	Критерии оценивания сформированности компетенции (части компетенции) соответствует оценке «зачтено» 50-100% от максимального балла
<p>ИД-2_{ПКос-1} Рассчитывает параметры электрооборудования системы электроснабжения объекта</p> <p>ИД-3_{ПКос-1} Рассчитывает режимы работы системы электроснабжения объекта</p> <p>ИД-4_{ПКос-1} Обеспечивает заданные параметры режима работы системы электроснабжения объекта</p> <p>ИД-5_{ПКос-1} Использует физико-математический аппарат при анализе и моделировании электрических цепей и электрических машин с использованием информационных и цифровых технологий</p>	<p>Студент демонстрирует знание физических основ работы полупроводниковых приборов силовой электроники, способен выбирать и строить схемы на основе запираемых тиристоров, способен: рассчитывать параметры электрооборудования; рассчитывать режимы работы системы электроснабжения и обеспечивать заданные параметры их работы; использовать физико-математический аппарат при анализе и моделировании электрических цепей и электрических машин с использованием информационных и цифровых технологий</p>

Модуль: Полупроводниковые транзисторы. Биполярный транзистор: принцип работы, схемы включения, h -параметры. Полевой транзистор: принцип работы

Защита лабораторной работы

Вопросы для защиты

1. Какими достоинствами и недостатками обладают биполярные транзисторы?
2. Пояснить систему h -параметров транзистора.
3. Показать рабочую область на входных и выходных характеристиках транзистора.
4. Объяснить назначение и выбор элементов усилительного каскада с ОЭ.
5. Что такое режим насыщения транзистора?
6. Изложить процедуру расчета h -параметров по характеристикам транзистора.
7. Чем отличается схема для исследования транзистора $n-p-n$ типа от схемы для исследования транзистора $p-n-p$ типа?

Компьютерное тестирование (ТСк)

Выберите один правильный вариант ответа

Транзистор называют биполярным, потому что:

- + используются носители заряда обоих знаков
- используются два электрода
- используются два поля
- ни один ответ не верен

Схема включения биполярного транзистора одновременно дает усиление по току и по напряжению:

- ОБ
- + ОЭ

ОК

Эмиттерным повторителем называется схема включения биполярного транзистора:

ОБ

ОЭ

+ ОК



На рисунке представлено условное графическое изображение:

+ полевого транзистора

биполярного транзистора

тиристора

диода

В транзисторе р-п-р-типа токи находятся в соотношении:

$i_k > i_э$

+ $i_k < i_э$

$i_k = i_э$

Параметр h_{22} определяется по характеристике транзистора:

входной

+ выходной

передаточной

иное

Укажите полярность напряжения соответственно на эмиттере и коллекторе транзистора типа р-п-р:

плюс, плюс

минус, плюс

+ плюс, минус

минус, минус

Средний слой у биполярных транзисторов называется:

сток

исток

+ база

коллектор

Центральную область в полевом транзисторе называют:

сток

+затвор

исток

база

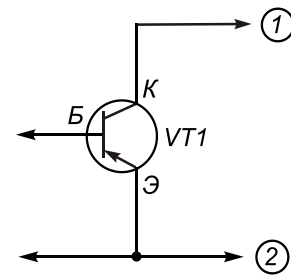
Полупроводниковый транзистор имеет р-п переходов:

один

+ два

три

четыре



Нормальный режим работы транзистора р-п-р обеспечивается подключением источников напряжения:

- + позиция 1 — минус E_k , позиция 2 — плюс E_k
- позиция 1 — плюс E_k , позиция 2 — минус E_k
- позиция 1 — минус E_k , позиция 2 — минус E_k
- позиция 1 — плюс E_k , позиция 2 — плюс E_k

В биполярном р-п-р транзисторе коллекторный и базовый токи связаны следующим соотношением:

- + $i_k > i_b$
- $i_k < i_b$
- $i_k = i_b$

Для усиления сигнала с малыми искажениями транзистор используется в режиме:

- + активном
- насыщения
- отсечки
- пробоя

Зависимость тока коллектора транзистора при постоянном токе базы – это:

- + выходная характеристика
- входная характеристика
- вольтамперная характеристика
- амплитудно-частотная характеристика

Прибор, имеющий 2 взаимодействующих р-п перехода, называется:

- + биполярный транзистор
- стабилитрон
- усилитель
- синхронизатор

Работа биполярного транзистора основана:

- + на использовании основных носителей заряда
- на использовании интегральных микросхем
- на наличии удельного сопротивления

Полупроводниковый прибор, усилительные свойства которого обусловлены потоком основных носителей, протекающим через проводящий канал и управляемый электрическим полем - это:

- + полевой транзистор
- биполярный транзистор

стабилитрон

диод

База – это:

+ электрод, подключенный к центральному слою

электрод, подключенный к внешнему слою

место, где хранится важная информация

нет варианта

В каком режиме оба рп-перехода транзистора смещены в прямом направлении?

инверсном

активном

+ насыщения

отсечки

Достоинством схемы с общим эмиттером является:

большое входное сопротивление

малое входное сопротивление

малое выходное сопротивление

+ усиление напряжения

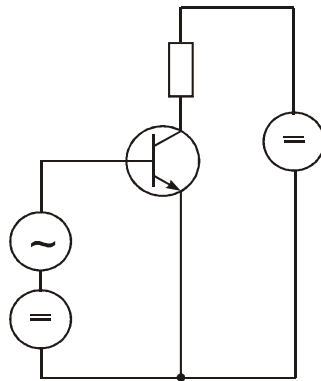
В схеме с общим эмиттером ОЭ происходит:

+ усиление мощности

усиление только напряжения

усиление только тока

уменьшение напряжения



На рисунке

+ с общим эмиттером

с общей базой

с общим коллектором

с общим катодом

изображена схема:

Параметр h_{11} определяется по характеристике биполярного транзистора:

+ входной

выходной

рабочей

передаточной

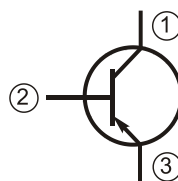
Вероятность теплового пробоя транзистора увеличивается при:

увеличении количества резисторов в схеме усилителя

+ увеличении температуры окружающей среды

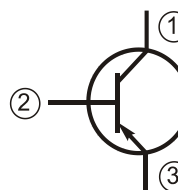
ударе вследствие падения схемы
уменьшении рабочего напряжения

Введите с клавиатуры Ваш вариант ответа и нажмите кнопку «Ответить»



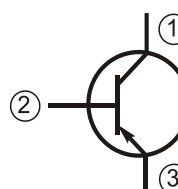
На условном графическом обозначении транзистора вывод базы обозначен номером ____.

2



На условном графическом обозначении транзистора вывод эмиттера обозначен номером ____.

3



На условном графическом обозначении транзистора вывод коллектора обозначен номером ____.

1

Биполярные транзисторы имеют _____ p-n перехода.

2

Таблица 5 – Критерии оценки сформированности компетенций

Код и наименование индикатора достижения компетенции (части компетенции)	Критерии оценивания сформированности компетенции (части компетенции)
	соответствует оценке «зачтено» 50-100% от максимального балла
<p>ИД-2_{ПКос-1} Рассчитывает параметры электрооборудования системы электроснабжения объекта</p> <p>ИД-3_{ПКос-1} Рассчитывает режимы работы системы электроснабжения объекта</p> <p>ИД-4_{ПКос-1} Обеспечивает заданные параметры режима работы системы электроснабжения объекта</p> <p>ИД-5_{ПКос-1} Использует физико-математический аппарат при анализе и моделировании электрических цепей и электрических машин с использованием информационных и цифровых технологий</p>	<p>Студент демонстрирует знание устройства и принципа работы полупроводниковых транзисторов, способен строить характеристики и рассчитывать h-параметры транзисторов, способен: рассчитывать параметры электрооборудования; рассчитывать режимы работы системы электроснабжения и обеспечивать заданные параметры их работы; использовать физико-математический аппарат при анализе и моделировании электрических цепей и электрических машин с использованием информационных и цифровых технологий</p>

Модуль: Основные схемы и параметры ключей на базе тиристоров и транзисторов. Стабилизация напряжения

Защита лабораторной работы

Вопросы для защиты

1. На каком принципе основана работа кремниевого стабилитрона?
2. Чем определяется предельное значение тока стабилизации?
3. К чему приводит обрыв цепи нагрузки в схеме стабилизатора?
4. Какими недостатками обладает схема параметрического стабилизатора напряжения?
5. Какую роль в схеме параметрического стабилизатора играет балластный резистор?

Компьютерное тестирование (ТСк)

Выберите один правильный вариант ответа

В каких двух состояниях может находиться транзистор, работающий в ключевом режиме?

- +отсечки и насыщения
- отсечки и линейном
- усилительном и генераторном
- линейном и насыщения

Как смещены рп-переходы транзистора, если он находится в режиме отсечки?

- оба открыты
- эмиттерный открыт, а коллекторный закрыт
- эмиттерный закрыт, а коллекторный открыт
- +оба закрыты

Какое преимущество в ключевой схеме имеет полевой транзистор?

- нет потерь на сопротивлении канала сток-исток
- +управляется напряжением, а не током
- переключается медленней биполярного
- может выдержать большее напряжение, чем биполярный

С чем связана задержка закрытия ключа на биполярном транзисторе?

- +требуется время на рассасывание неосновных носителей зарядов в базе
- требуется время на перезаряд емкости затвора
- требуется время на остывание корпуса транзистора

Задержка времени переключения полевого транзистора складывается из времени на:

- рассасывание неосновных носителей зарядов в базе
- +перезаряд емкости затвора и емкости Миллера
- остывание корпуса транзистора

Каким преимуществом обладают тиристоры перед транзисторами, работающими в ключевом режиме?

- легко открыть и быстро закрыть
- +могут работать при больших токах и напряжениях

проще реализовать схему управления
лучше работают на постоянном напряжении

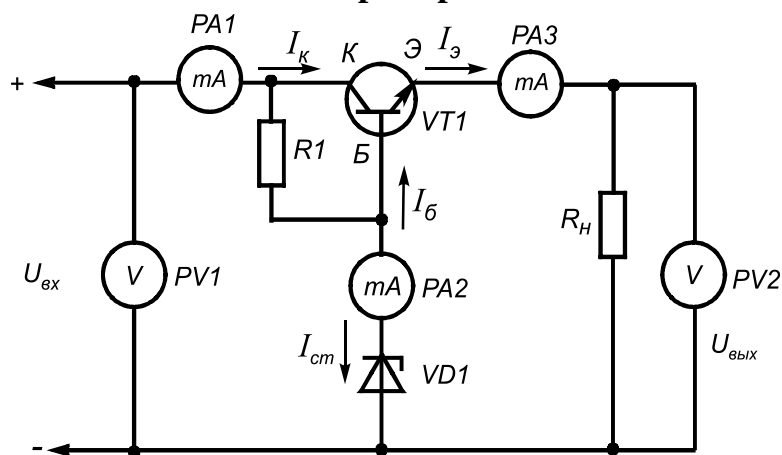
Полупроводниковый диод, предназначенный для стабилизации напряжения в источниках питания, – это:

- + стабилитрон
- транзистор
- усилитель
- триод

Полупроводниковые стабилитроны относятся к классу:

- опорные диоды
- полевые транзисторы
- импульсные диоды
- + выпрямительные диоды

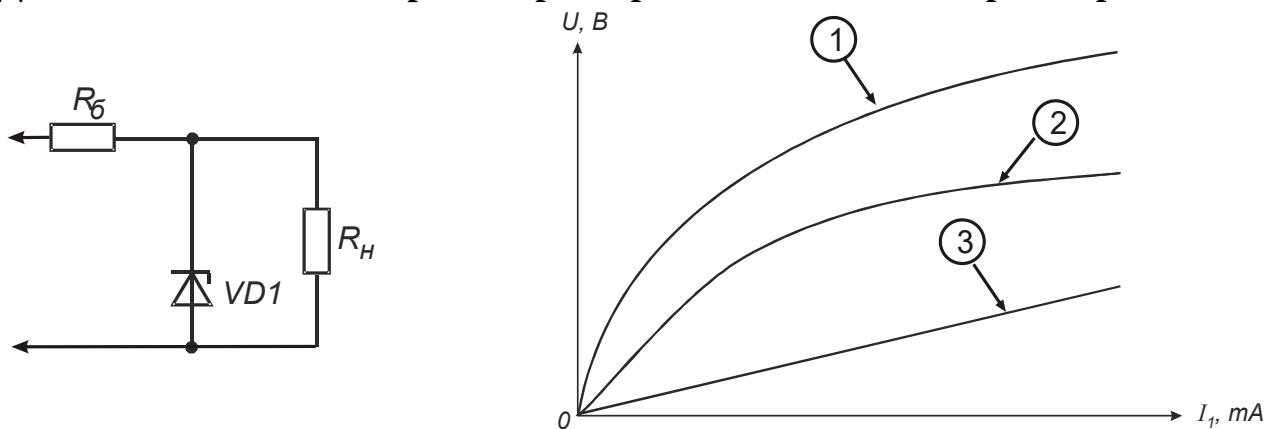
В какой-то момент времени на входе стабилизатора напряжения напряжение повысилось. Какой прибор схемы



покажет начало стабилизации напряжения?

- PV2
- PV1
- PA1
- + PA2

Дана схема и вольтамперная характеристика стабилизатора напряжения.

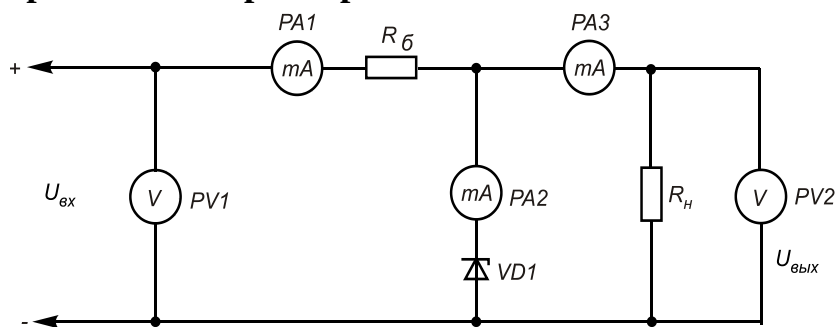


Позициями линий являются:

- + 1 — напряжение на входе, 2 — напряжение на R_H , 3 — напряжение на R_6

1 — напряжение на R_H , 2 — напряжение на входе, 3 — напряжение на VD1
 1 — напряжение на R_H , 2 — напряжение на VD1, 3 — напряжение на R_H

При снятии характеристик по схеме



показателем процесса стабилизации является:

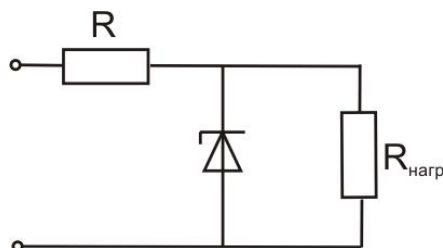
- прибор PV2 показывает величину > 0
- + прибор PA2 показывает величину > 0
- прибор PA3 показывает величину > 0

Параметрический стабилизатор напряжения в своем составе должен иметь:

- + стабилитрон, резистор
- стабилитрон, резистор, транзистор
- стабилитрон, транзистор, конденсатор
- транзистор, конденсатор, трансформатор

Работа стабилитрона основана на:

- + использовании явления электрического пробоя р-п-перехода при включении прибора в обратном направлении
- использовании явления, связанного с инжекцией неосновных носителей
- инерционных явлениях, связанных с накоплением и рассасыванием носителей



На рисунке

приведена схема:

- + параметрического стабилизатора напряжения
- выпрямителя напряжения
- компенсационного стабилизатора напряжения
- усилителя напряжения

В компенсационном стабилизаторе напряжения роль «компенсирующего» элемента выполняет:

- стабилитрон VD1
- + транзистор VT1
- резистор R1
- нагрузка R_H

Для ограничения тока в параметрическом стабилизаторе используется...

- +балластный резистор
- транзистор

разделительный конденсатор

В каком режиме работает стабилитрон в схеме стабилизатора напряжения?

прямого включения

+электрического пробоя

теплового пробоя

отсечки

Лавинный пробой возникает в результате:

+ ударной ионизации

ударной волны

ионизации излучения

полярной ионизации

С чем связан низкий КПД параметрического стабилизатора?

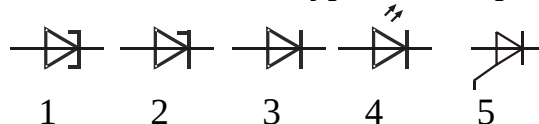
тратится много энергии на переключение ключа

+тратится много энергии на балластных резисторах

тратится много энергии на охлаждение стабилитрона

тратится много энергии на питание схемы управления

Введите с клавиатуры Ваш вариант ответа и нажмите кнопку «Ответить»



Стабилитрон имеет условное графическое обозначение_____

2

Таблица 6 – Критерии оценки сформированности компетенций

Код и наименование индикатора достижения компетенции (части компетенции)	Критерии оценивания сформированности компетенции (части компетенции)
	соответствует оценке «удовлетворительно» 50-64% от максимального балла
ИД-2 _{ПКос-1} Рассчитывает параметры электрооборудования системы электроснабжения объекта ИД-3 _{ПКос-1} Рассчитывает режимы работы системы электроснабжения объекта ИД-4 _{ПКос-1} Обеспечивает заданные параметры режима работы системы электроснабжения объекта ИД-5 _{ПКос-1} Использует физико-математический аппарат при анализе и моделировании электрических цепей и электрических машин с использованием информационных и цифровых технологий	Студент демонстрирует знание основных схем и параметров ключей на базе тиристоров и транзисторов, способен выбирать и собирать схемы стабилизаторов напряжения, способен: рассчитывать параметры электрооборудования; рассчитывать режимы работы системы электроснабжения и обеспечивать заданные параметры их работы; использовать физико-математический аппарат при анализе и моделировании электрических цепей и электрических машин с использованием информационных и цифровых технологий

Модуль: Усилители электрических сигналов: характеристики, параметры. Схемы с ОЭ, с ОК. Обратная связь в усилительных устройствах

Защита лабораторной работы

Вопросы для защиты

1. Для чего в схему УНЧ вводят разделительные конденсаторы?
2. Почему коэффициент усиления УНЧ на нижних и верхних частотах диапазона заметно меньше, чем на других?
3. Обосновать, используя рисунок 6.5, принадлежность исследуемого усилителя к схеме ОЭ.
4. Показать, что схема ОЭ усиливает сигнал по напряжению, току и мощности.
5. Что понимается под термином «режим покоя», и как он создается в рассматриваемом усилителе?
6. Назовите недостатки усилителей, выполненных на биполярных транзисторах.
7. Почему схема ОЭ поворачивает фазу входного сигнала на угол $\varphi = 180^\circ$?
8. Объяснить факторы, приводящие к появлению шумов в рассматриваемом усилителе.

Опрос

Вопросы для опроса

1. Как осуществляют отделение сигнала от постоянной составляющей на входе и выходе каскадов УНЧ?
2. С какой целью задают режим покоя транзистора?
4. Нарисовать АЧХ усилителя и показать на ней полосу пропускания. Как ее рассчитывают?
5. Как определяется полоса пропускания усилителя?
6. Перечислите основные параметры усилителя.
7. Чем усилитель класса А отличается от усилителя класса В?
8. Нарисуйте схему с общим эмиттером. Какие основные особенности данной схемы?
9. Нарисуйте схему с общим коллектором. Какие основные особенности данной схемы?
10. Что такое обратная связь? Какие виды обратной связи существуют?
11. Как осуществляется температурная компенсация в усилителях на биполярных транзисторах?
12. Что такое шум усилителя? Почему он возникает?
13. Чем усилитель переменного тока отличается от усилителя постоянного тока?
14. Каковы причины самовозбуждения усилителей?
15. Как реализуются межкаскадные связи в усилителях?

Компьютерное тестирование (ТСк)

Выберите один правильный вариант ответа

Полоса пропускания усилителя определяется на уровне, на котором относительный коэффициент усиления K/K_0 равен

- 1
- +0,71
- < 0,51
- 1,5

Усилительными свойствами в усилителях обладает элемент:

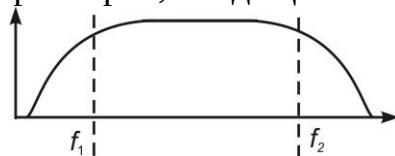
- резистор
- емкость
- дроссель
- + транзистор

Полоса пропускания усилителя определяется:

- + разностью частот $f_{\text{верх}} - f_{\text{ниж}}$
- отношением коэффициента усиления на $f_{\text{ниж}}$ к коэффициенту усиления на $f_{\text{верх}}$
- разностью частот $f_{\text{сред}} - f_{\text{ниж}}$
- отношением коэффициента усиления на $f_{\text{сред}}$ к коэффициенту усиления на $f_{\text{ниж}}$

Усилительные свойства усилителя:

- зависят от емкости разделительных конденсаторов
- не зависят от компонентов устройства
- + зависят от транзистора, входящего в состав устройства
- зависят от тиристоров, входящих в состав устройства



На рисунке $f_1 - f_2$ называется:

- верхняя граничная частота усиления
- + полоса пропускания усилителя
- средняя частота нелинейных искажений
- нижняя граничная частота усиления

Коэффициентом усиления называется:

- + отношение выходного параметра к входному
- зависимость амплитуды входного напряжения от амплитуды выходного напряжения
- зависимость частоты выходного напряжения от частоты входного напряжения
- зависимость частоты входного напряжения от частоты выходного напряжения

Идеальный усилитель — это:

- усилитель без помех
- амплитудная характеристика имеет вид прямой линии, проходящей через начало координат
- амплитуда выходного сигнала пропорциональна амплитуде входного сигнала
- + все перечисленное

Амплитудная характеристика усилителя — это зависимость:

от времени выходного напряжения

модуля коэффициента усиления от частоты входного сигнала

+ амплитудного значения напряжения первой гармоники выходного напряжения

от амплитуды синусоидального входного напряжения

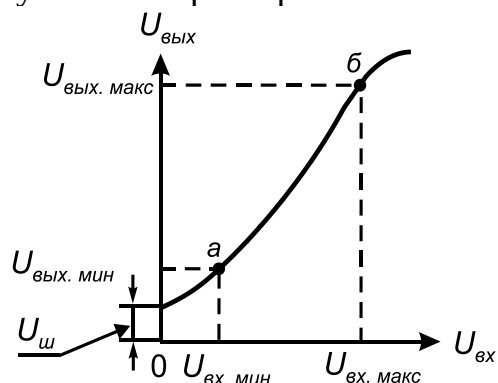
Полоса пропускания усилителя определяется по:

+ амплитудно-частотной характеристике

амплитудной характеристике

фазо-частотной характеристике

широотно-импульсной характеристике



На рисунке

усилителя:

амплитудно-частотная

+ амплитудная

фазо-частотная

фазовая

Для температурной стабилизации каскада усилителя с общим эмиттером применяют ...

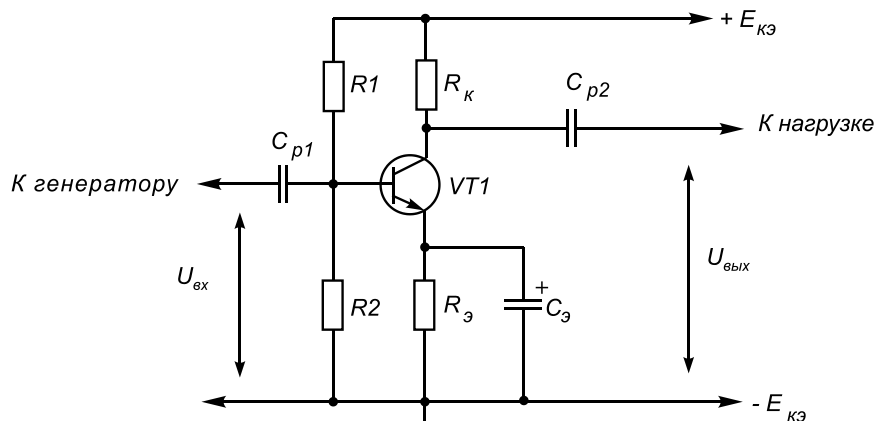
+ отрицательную обратную связь по постоянному току

положительную обратную связь по переменному току

положительную обратную связь по постоянному току

отрицательную обратную связь по переменному току

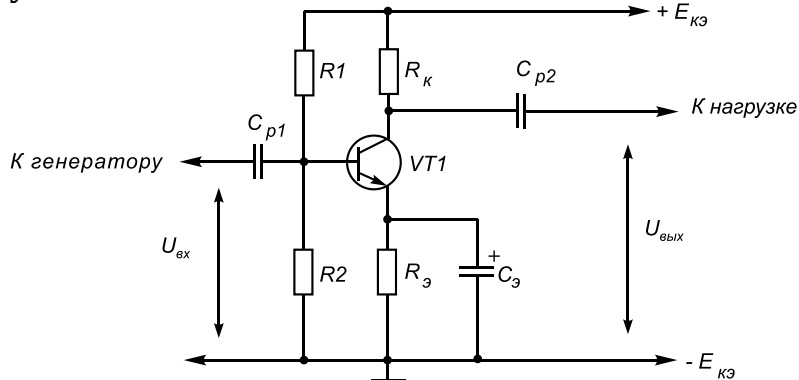
Какую функцию выполняют резисторы R1 и R2 в представленной схеме усилителя?



+ задают режим покоя, обеспечивают обратную связь по постоянному току
, обеспечивают обратную связь по постоянному току

разделяют постоянную и переменную составляющую входного сигнала
создают нагрузку для коллектора транзистора

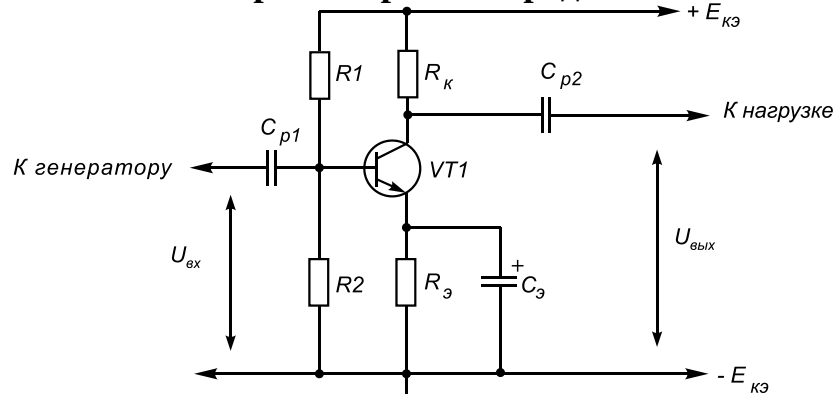
Какую функцию выполняет конденсатор C_{p1} в представленной схеме усилителя?



задает режим покоя обеспечивает обратную связь по постоянному току
обеспечивает обратную связь по постоянному току

+разделяет постоянную и переменную составляющую входного сигнала
создает нагрузку для коллектора транзистора

Какую функцию выполняет резистор R_3 в представленной схеме усилителя?



задает режим покоя

+обеспечивает обратную связь по постоянному току

разделяет постоянную и переменную составляющую входного сигнала

создает нагрузку для коллектора транзистора

Какое значение частоты принимается за среднюю для УНЧ?

10 Гц

100 Гц

+1000 Гц

10000 Гц

В большинстве усилителей первый каскад делают по схеме с общим коллектором для:

+повышения входного сопротивления усилителя

повышения выходного сопротивления усилителя

увеличения усиления по напряжению

снижения входного сопротивления

Какая схема соединения транзистора поворачивает выходное напряжение на 180°?

ОК

+ОЭ

ОС

Какой недостаток у схемы с общим коллектором?

+низкое входное сопротивление

высокий коэффициент усиления по напряжению

низкий коэффициент усиления по току

Как еще называют схему с общим коллектором?

+эмиттерный повторитель

коллекторный повторитель

стоковый генератор

операционный интегратор

Какой коэффициент усиления по напряжению у эмиттерного повторителя?

значительно выше единицы

+чуть меньше единицы

значительно меньше единицы

Таблица 7 – Критерии оценки сформированности компетенций

Код и наименование индикатора достижения компетенции (части компетенции)	Критерии оценивания сформированности компетенции (части компетенции)
	соответствует оценке «зачтено» 50-100% от максимального балла
ИД-2 _{ПКос-1} Рассчитывает параметры электрооборудования системы электроснабжения объекта ИД-3 _{ПКос-1} Рассчитывает режимы работы системы электроснабжения объекта ИД-4 _{ПКос-1} Обеспечивает заданные параметры режима работы системы электроснабжения объекта ИД-5 _{ПКос-1} Использует физико-математический аппарат при анализе и моделировании электрических цепей и электрических машин с использованием информационных и цифровых технологий	Студент демонстрирует знание схем и принципов работы усилителей электрических сигналов, способен рассчитывать параметры каскадов усилителей, способен: рассчитывать параметры электрооборудования; рассчитывать режимы работы системы электроснабжения и обеспечивать заданные параметры их работы; использовать физико-математический аппарат при анализе и моделировании электрических цепей и электрических машин с использованием информационных и цифровых технологий

Модуль: Выпрямители однофазного переменного тока. Однофазные схемы на диодах и тиристорах. Трехфазные схемы. Выпрямители на транзисторах. Особенности работы и эксплуатации. Сглаживающие фильтры

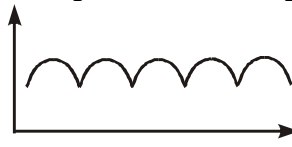
Защита лабораторной работы

Вопросы для защиты

1. Каким условиям должен удовлетворять диод в схеме выпрямителя?
2. По каким параметрам выбираются конденсаторы в схеме выпрямителя?
3. Как влияет величина сопротивления нагрузки на форму выпрямленного напряжения?
4. В каких случаях выпрямительные устройства в своей структуре должны иметь трансформатор?

Компьютерное тестирование (ТСк)

Выберите один правильный вариант ответа



На рисунке  **представлена временная диаграмма работы:**

- + 3-х фазного мостового выпрямителя
- однофазного мостового выпрямителя
- диода
- транзистора

Сглаживающие фильтры можно составить из элементов:

- резисторов
- конденсаторов
- катушек индуктивности
- + всех вышеперечисленных приборов

Для выпрямления переменного напряжения применяют:

- однофазные выпрямители
- многофазные выпрямители
- мостовые выпрямители
- + все перечисленные

Полупроводниковый диод содержит p-n переходов:

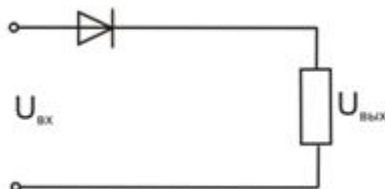
- + один
- два
- три
- четыре

Диодный мост предназначен:

- для освещения
- + для выпрямления тока
- для стабилизации напряжения
- для изменения уровня напряжения

На рисунке  представлена амплитудно-частотная характеристика:

фильтра нижних частот
+ фильтра верхних частот
полосового фильтра
режекторного фильтра

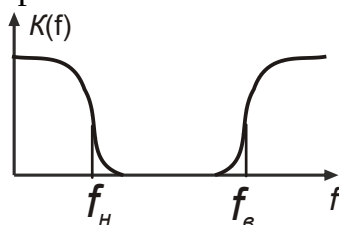


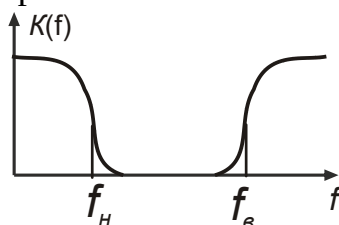
Представленная схема является:

активным фильтром
+ выпрямителем переменного тока
усилителем тока
усилителем мощности

На рисунке  представлена полоса пропускания:

фильтра нижних частот
фильтра верхних частот
+ полосового фильтра
режекторного фильтра



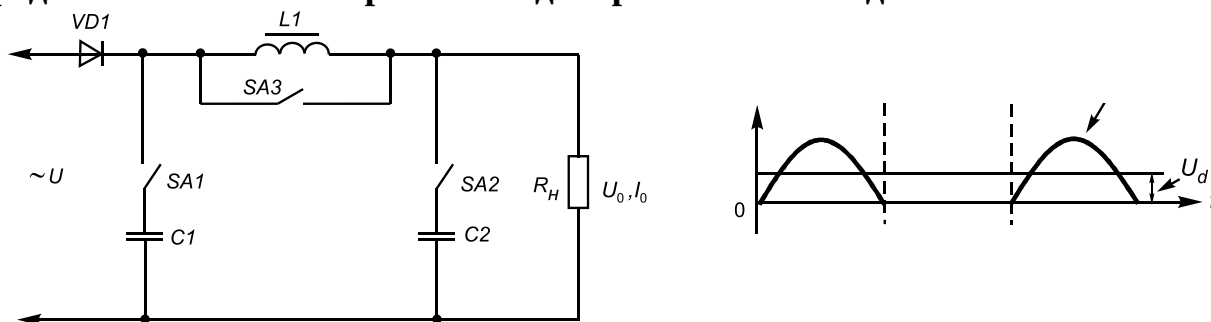
На рисунке  представлена амплитудно-частотная характеристика фильтра:

нижних частот
полосопропускающего
+ режекторного
верхних частот

В большей степени уменьшает пульсации:

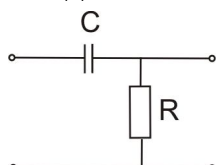
С-фильтр
Г-образный RC-фильтр
+ П-образный LC-фильтр
L-фильтр

Представлена схема и временная диаграмма на выходе схемы.



Временная диаграмма получается, если:

- замкнуть ключ SA1
- замкнуть ключ SA2
- + замкнуть ключ SA3
- замкнуть ключи SA1 и SA3
- не замыкать ни один ключ



На рисунке представлена схема фильтра:

- нижних частот (ФНЧ)
- + верхних частот (ФВЧ)
- полосового фильтра
- режекторного

Коэффициент пульсации вычисляется по формуле:

$$+ q = U_{1m}/U_{cp}$$

$$q = U_{3m}/U_{cp}$$

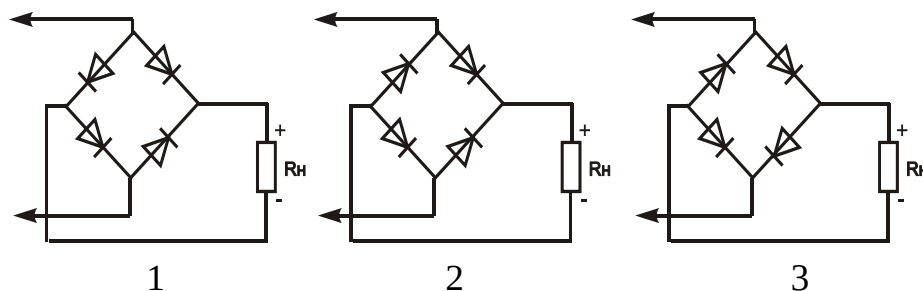
$$q = U_{cp}/U_{1m}$$

$$q = U_{1m} + U_{cp}$$

Резкое изменение режима работы диода называется:

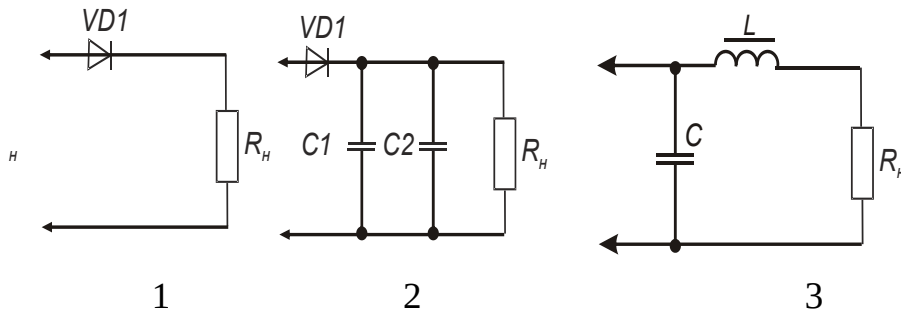
- + пробоем
- пробелом
- застоем
- перерывом

Введите с клавиатуры Ваш вариант ответа и нажмите кнопку «Ответить»

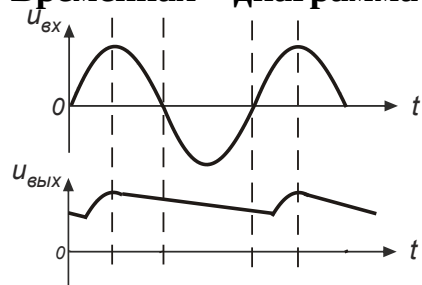


Правильное включение диодов в выпрямительный мост показано на рисунке

_____.
2

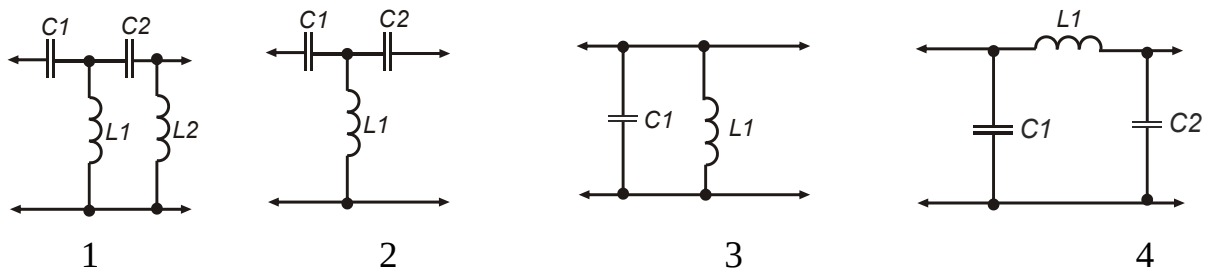


Временная диаграмма выпрямителя с формой сигнала на нагрузке



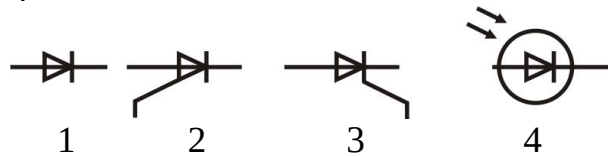
соответствует схеме _____.

2



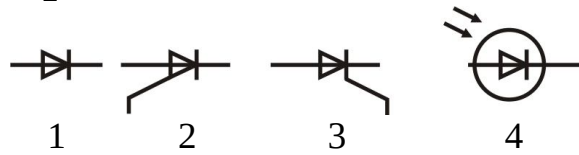
Фильтру нижних частот соответствует схема _____.

4



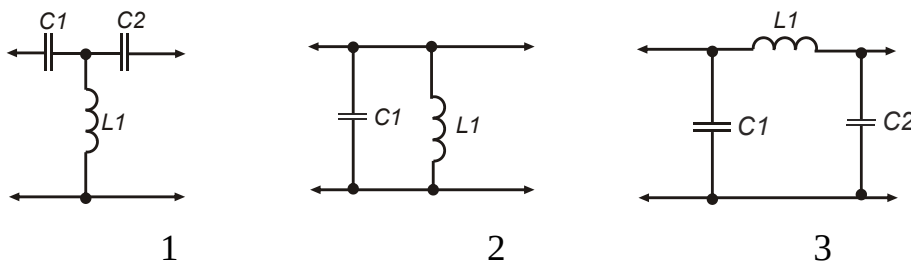
Диод имеет условное графическое обозначение _____.

+ 1



Фотодиод имеет условное графическое обозначение _____.

4



Фильтру верхних частот соответствует схема _____.

1

Таблица 8 – Критерии оценки сформированности компетенций

Код и наименование индикатора достижения компетенции (части компетенции)	Критерии оценивания сформированности компетенции (части компетенции)
	соответствует оценке «зачтено» 50-100% от максимального балла
<p>ИД-2_{ПКос-1} Рассчитывает параметры электрооборудования системы электроснабжения объекта</p> <p>ИД-3_{ПКос-1} Рассчитывает режимы работы системы электроснабжения объекта</p> <p>ИД-4_{ПКос-1} Обеспечивает заданные параметры режима работы системы электроснабжения объекта</p> <p>ИД-5_{ПКос-1} Использует физико-математический аппарат при анализе и моделировании электрических цепей и электрических машин с использованием информационных и цифровых технологий</p>	<p>Студент демонстрирует знание принципов работы однофазных и трехфазных схем выпрямителей, способен рассчитывать параметры и выбирать компоненты для сглаживающих фильтров, способен: рассчитывать параметры электрооборудования; рассчитывать режимы работы системы электроснабжения и обеспечивать заданные параметры их работы; использовать физико-математический аппарат при анализе и моделировании электрических цепей и электрических машин с использованием информационных и цифровых технологий</p>

Модуль: Управляемый выпрямитель на тиристорах: характеристики, временные диаграммы при работе на различные типы нагрузок

Защита лабораторной работы

Вопросы для защиты

1. Объяснить назначение и принцип работы управляемого выпрямителя.
2. От чего зависит КПД выпрямителя?
3. Что представляет собой регулировочная характеристика управляемого выпрямителя? От чего зависит её наклон?
4. Что представляет собой внешняя характеристика управляемого выпрямителя? От чего зависит её наклон?
5. Почему угол управления α находится в пределах $0 \dots 180$ эл. град.?
6. В чём преимущества и недостатки управляемого выпрямителя?

Компьютерное тестирование (ТСк)

Выберите один правильный вариант ответа

Допустимый выпрямленный ток зависит от:

температуры окружающей среды

- + подаваемого напряжения
- сопротивления на резисторе

Управляемые выпрямители выполняются на базе:

- диодов
- полевых транзисторов
- биполярных транзисторов
- + тиристоров

Основной характеристикой выпрямленного напряжения является:

- + его среднее значение

напряжение пульсации
коэффициент сглаживания
коэффициент мощности

Величиной среднего напряжения на выходе тиристорного выпрямителя управляют, изменяя:

+время открытия тиристора
количество обмоток трансформатора
количество тиристорov
схему выпрямителя

На выходе какого выпрямителя пульсации меньше?

однофазного однополупериодного
однофазного двухполупериодного
+трехфазного

С чем связан тот факт, что для управляемых однофазных однополупериодных выпрямителей выбирают трансформатор с большим запасом мощности?

однополупериодный выпрямитель более эффективный
для снижения пульсаций выпрямителя

+в данной схеме есть постоянная составляющая первичного тока

Какие две схемы управляемых однофазных двухполупериодных выпрямителей существуют?

+мостовая и со средней точкой
мостовая и абочная
со средней точкой и со средней обмоткой

Что не является достоинством схемы однофазного двухполупериодного выпрямителя?

требуется меньшее количество тиристорov
+требуется две вторичных обмотки трансформатора
меньшие, по сравнению с однополупериодным, пульсации

Какие существуют режимы работы управляемого выпрямителя с индуктивной нагрузкой?

+прерывных и непрерывных токов
прерывных и непрерывных напряжений
постоянный и переменный

Что является недостатком регулирования напряжения с помощью управляемого выпрямителя?

+он является источником импульсных помех
простота регулирования напряжения
простота схемы управления

Таблица 9 – Критерии оценки сформированности компетенций

Код и наименование индикатора достижения компетенции (части компетенции)	Критерии оценивания сформированности компетенции (части компетенции) соответствует оценке «зачтено» 50-100% от максимального балла
<p>ИД-2_{ПКос-1} Рассчитывает параметры электрооборудования системы электроснабжения объекта</p> <p>ИД-3_{ПКос-1} Рассчитывает режимы работы системы электроснабжения объекта</p> <p>ИД-4_{ПКос-1} Обеспечивает заданные параметры режима работы системы электроснабжения объекта</p> <p>ИД-5_{ПКос-1} Использует физико-математический аппарат при анализе и моделировании электрических цепей и электрических машин с использованием информационных и цифровых технологий</p>	<p>Студент демонстрирует знание принципов работы управляемых выпрямителей на тиристорах, способен рассчитывать параметры и выбирать компоненты для управляемых выпрямителей, способен: рассчитывать параметры электрооборудования; рассчитывать режимы работы системы электроснабжения и обеспечивать заданные параметры их работы; использовать физико-математический аппарат при анализе и моделировании электрических цепей и электрических машин с использованием информационных и цифровых технологий</p>

Модуль: Электрические импульсы: виды, параметры. Элементная база цифровых устройств. Микроэлектронные интегральные схемы

Защита лабораторной работы

Вопросы для защиты

1. Что такое комбинационные логические устройства?
2. Составьте таблицу истинности для логического элемента «И».
3. Назовите этапы структурного проектирования комбинационного логического устройства.
4. В чем смысл основных положений алгебры логики?

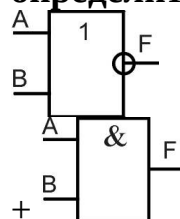
Компьютерное тестирование (ТСк)

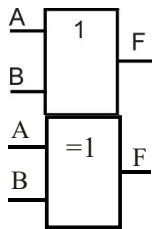
Выберите один правильный вариант ответа

Для логической операции, представленной в таблице истинности

A	B	F
0	0	0
0	1	0
1	0	0
1	1	1

определить УГО логического элемента

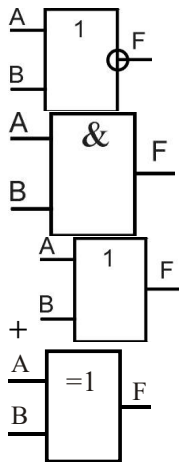




Для логической операции, представленной в таблице истинности

A	B	F
0	0	0
0	1	1
1	0	1
1	1	1

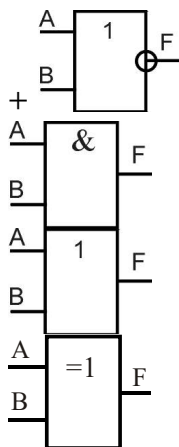
, определить УГО логического элемента



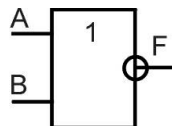
Для логической операции, представленной в таблице истинности

A	B	F
0	0	1
0	1	0
1	0	0
1	1	0

, определить УГО логического элемента



Для логического элемента



определить таблицу истинности:

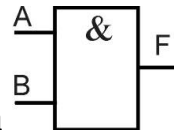
B	F	A
0	0	0
0	1	1
1	0	1
1	1	0

A	B	F
0	0	0
0	1	1
1	0	1
1	1	1

A	B	F
0	0	1
0	1	0
1	0	0
1	1	0

+

Для логического элемента



определить таблицу истинности:

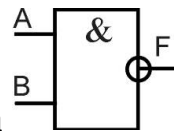
B	F	A
0	0	0
0	1	0
1	0	0
1	1	1

A	B	F
0	0	0
0	1	1
1	0	1
1	1	1

A	B	F
0	0	1
0	1	0
1	0	0
1	1	0

+

Для логического элемента



определить таблицу истинности:

A	B	F
0	0	0
0	1	0
1	0	0
1	1	1

A	B	F
0	0	1
0	1	1
1	0	1
1	1	0

A	B	F
0	0	0
0	1	1
1	0	1
1	1	0

+

Основными параметрами системы логических элементов являются:

уровни сигналов для представления логических 0 и 1

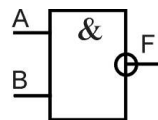
помехоустойчивость

рассеиваемая мощность

быстродействие

+ все перечисленное

Для логического элемента
логической операции:



выбрать математическое обозначение

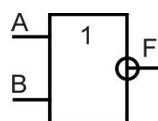
$F = AB$

$F = A \wedge B$

$F = A \vee B$

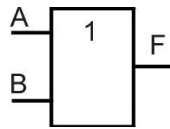
$+ F = \overline{AB}$

Для логического элемента
логической операции:



выбрать математическое обозначение

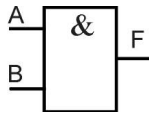
- $+F = \overline{A + B}$
- $F = AB$
- $F = A \wedge B$
- $F = \overline{AB}$
- $F = A \vee B$



Для логического элемента логической операции:

выбрать математическое обозначение

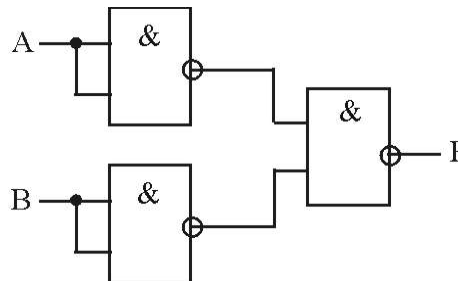
- $F = A + B$
- $F = AB$
- $+F = \overline{A \vee B}$
- $F = \overline{AB}$
- $F = A \wedge B$



Для логического элемента логической операции:

выбрать математическое обозначение

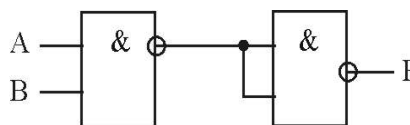
- $F = A + B$
- $+F = AB$
- $F = A + B$
- $F = \overline{AB}$



При помощи данной схемы логическая операция:

реализуется

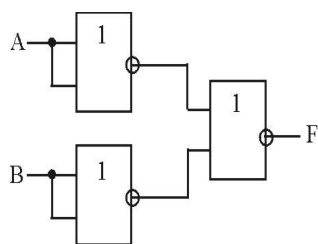
- +ИЛИ
- НЕ
- ИЛИ-НЕ
- И-НЕ



При помощи данной схемы операция:

реализуется логическая

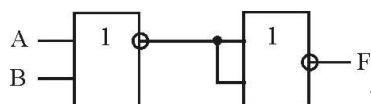
- +И
- НЕ
- ИЛИ-НЕ
- И-НЕ



При помощи данной схемы

реализуется логическая операция:

- +И
- НЕ
- ИЛИ-НЕ
- И-НЕ

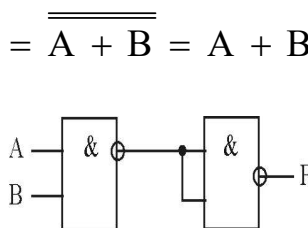
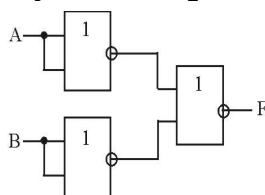
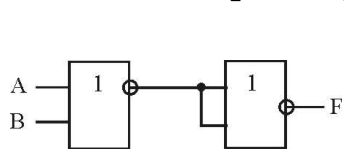


При помощи данной схемы

реализуется логическая операция:

- +ИЛИ
- НЕ
- ИЛИ-НЕ
- И-НЕ

Какая схема реализует булево выражение $F = \overline{\overline{A + B}} = A + B$?



+

Выберите результат минимизации, если использовалась карта Карно

	\bar{C}	C
$\bar{A} \bar{B}$		
$\bar{A} B$		1
A B		1
A \bar{B}	1	1

, а также были выполнены склейки:

$$+F = BC + A\bar{B}$$

$$F = A\bar{B} + AC$$

$$F = AB + AC$$

$$F = BC + C$$

Выберите результат минимизации, если использовалась карта Карно

	\bar{C}	C
$\bar{A} \bar{B}$	1	1
$\bar{A} B$		
$A B$	1	1
$A \bar{B}$		

, а также были выполнены склейки:

$$F = BC + A\bar{B}$$

$$F = B + AC$$

$$+F = AB + \bar{A}\bar{B}$$

$$F = BC + AC$$

Выберите результат минимизации, если использовалась карта Карно

	\bar{C}	C
$\bar{A} \bar{B}$	1	
$\bar{A} B$	1	
$A B$	1	1
$A \bar{B}$		

, а также были выполнены склейки:

$$F = BC + A\bar{B}$$

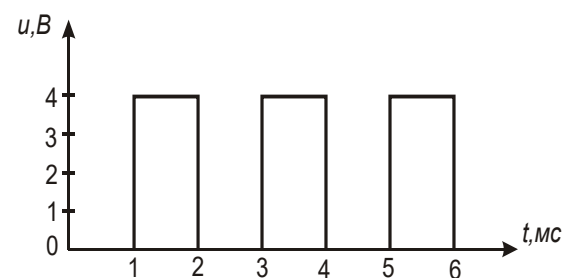
$$F = B + AC$$

$$+F = AB + \bar{A}\bar{C}$$

$$F = BC + AC$$

Введите с клавиатуры Ваш вариант ответа и нажмите кнопку «Ответить»

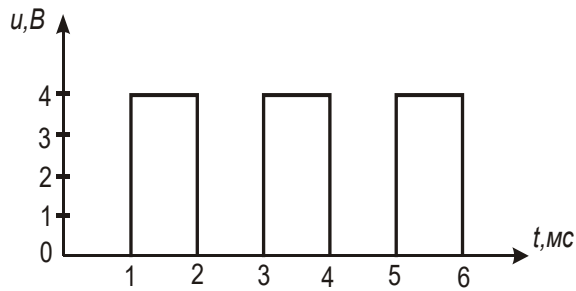
Дана импульсная последовательность типа «МЕАНДР».



Частота импульсной последовательности равна _____ Гц

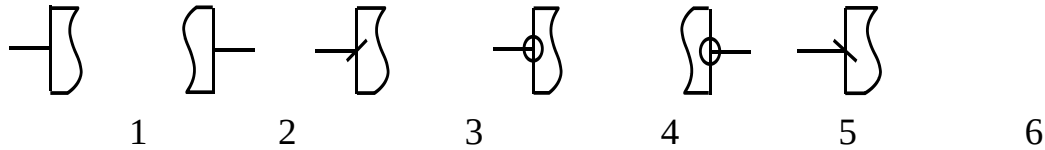
500

Дана импульсная последовательность типа «МЕАНДР».



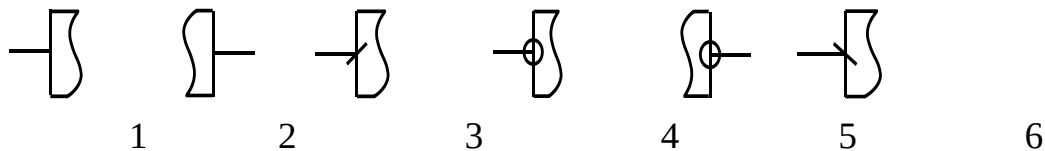
Период импульсной последовательности равен _____ мс.

2



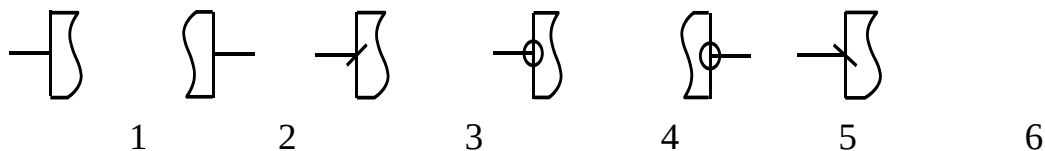
Вывод «Прямой статический вход» логического элемента обозначен на рисунке _____.

1



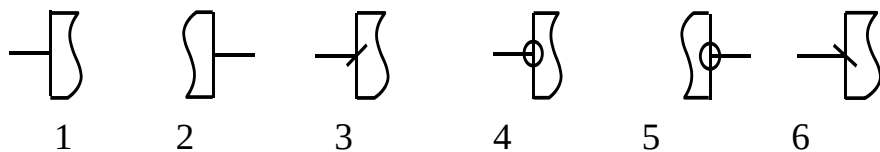
Вывод «Прямой динамический вход» логического элемента обозначен на рисунке _____.

3



Вывод «Инверсный статический выход» логического элемента обозначен на рисунке _____.

5



Вывод «Инверсный статический вход» логического элемента обозначен на рисунке _____.

4

Таблица 10 – Критерии оценки сформированности компетенций

Код и наименование индикатора достижения компетенции (части компетенции)	Критерии оценивания сформированности компетенции (части компетенции)
	соответствует оценке «зачтено» 50-100% от максимального балла
<p>ИД-2_{ПКос-1} Рассчитывает параметры электрооборудования системы электроснабжения объекта</p> <p>ИД-3_{ПКос-1} Рассчитывает режимы работы системы электроснабжения объекта</p> <p>ИД-4_{ПКос-1} Обеспечивает заданные параметры режима работы системы электроснабжения объекта</p> <p>ИД-5_{ПКос-1} Использует физико-математический аппарат при анализе и моделировании электрических цепей и электрических машин с использованием информационных и цифровых технологий</p>	<p>Студент демонстрирует знание видов и параметров электрических импульсов и элементной базы цифровых устройств, способен выбирать цифровые микросхемы, способен: рассчитывать параметры электрооборудования; рассчитывать режимы работы системы электроснабжения и обеспечивать заданные параметры их работы; использовать физико-математический аппарат при анализе и моделировании электрических цепей и электрических машин с использованием информационных и цифровых технологий</p>

Модуль: Комбинационные и последовательностные цифровые устройства. Триггеры. Счетчики. Регистры. Цифровые сумматоры

Защита лабораторной работы

Вопросы для защиты

1. Объясните назначение R, S, D, C и T входов триггера.
2. Что такое активный уровень?
3. Почему триггер RS на элементах 2И-НЕ называют триггером с инверсными входами?
4. Чем отличается асинхронный триггер от синхронного?
5. Чем отличается статический триггер от динамического?

Компьютерное тестирование (ТСк)

Выберите один правильный вариант ответа

При умножении двух двоичных чисел 101_2 и 100_2 получили число:

+10100₂

001100₂

10000₂

1001₂

При сложении двух двоичных чисел 101_2 и 100_2 получили число:

10100₂

001100₂

10000₂

+1001₂

Число 1011_2 в двоичной системе счисления соответствует числу:

+11₁₀

10₁₀

10101₈

A₁₆

Указать код с форматом 2 байта:

+1100110011001100₂

1100011001100₂

110011001001100₂

11001100001100₂

Какое тождество в алгебре логики является ошибочным?

A + A = A

A + 1 = 1

AA = A

+A&1 = 1

Порядок действий в алгебре логики:

+сначала выполняется операция НЕ, затем И, затем ИЛИ

сначала выполняется операция И, затем НЕ, затем ИЛИ

сначала выполняется операция НЕ, затем ИЛИ, затем И

сначала выполняется операция ИЛИ, затем И, затем НЕ

Диаграмма Вейча для двух переменных содержит:

+4 клетки

2 клетки

8 клеток

16 клеток

Диаграмма Вейча для трех переменных содержит:

4 клетки

2 клетки

+8 клеток

16 клеток

Словесное описание операции: «Двигатель можно включить ключом на пульте оператора или по команде с ЭВМ» соответствует логической операции:

И

+ИЛИ

НЕ

И-НЕ

Словесное описание операции: «Двигатель включен, если включен выключатель на пульте оператора и включена система охлаждения двигателя» соответствует логической операции:

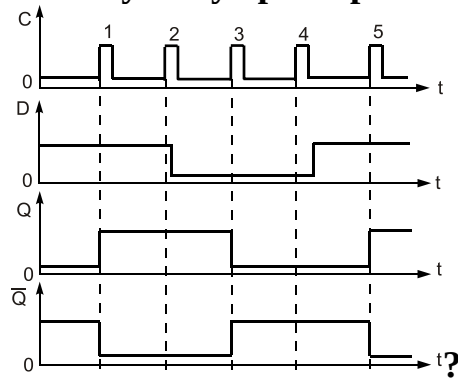
+И

ИЛИ

НЕ

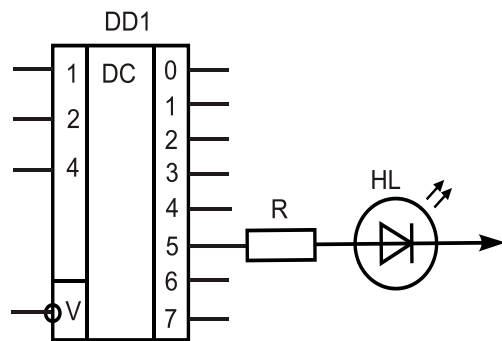
И-НЕ

Какому типу триггера соответствует данная временная диаграмма



- T-триггеру
- +D-триггеру
- RS-триггеру
- JK-триггеру

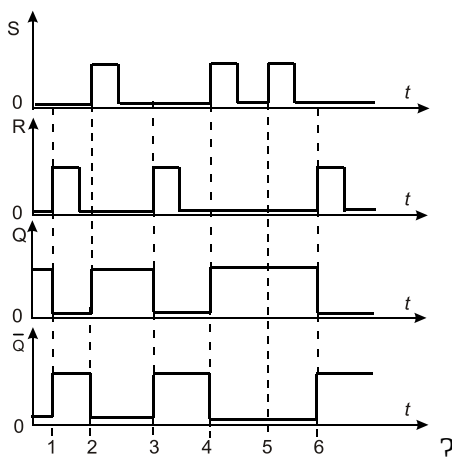
Светодиод HL загорится, если на входы дешифратора



подаем информацию:

- Вход 1 = 0 Вход 2 = 0 Вход 4 = 1
- +Вход 1 = 1 Вход 2 = 0 Вход 4 = 1
- Вход 1 = 1 Вход 2 = 1 Вход 4 = 0
- Вход 1 = 1 Вход 2 = 1 Вход 4 = 1

Какому типу триггера соответствует данная временная диаграмма

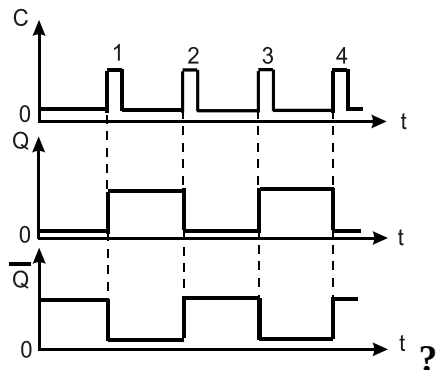


- T-триггеру
- D-триггеру
- +RS-триггеру
- JK-триггеру

Для четырехразрядного счетчика максимальный коэффициент счета равен:

- +16
- 8
- 4
- 32

Какому типу триггера соответствует данная временная диаграмма



- +T-триггеру
- D-триггеру
- RS-триггеру
- JK-триггеру

Какому типу триггера соответствует данная таблица истинности

Входы		Выходы		Состояние
C	D	Q	\bar{Q}	
1	1	1	0	Установка в «1»
1	0	0	1	Установка в «0»

- T-триггеру
- +D-триггеру
- RS-триггеру
- JK-триггеру

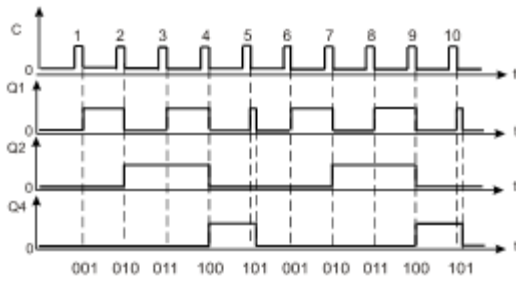
Для трехразрядного счетчика максимальный коэффициент счета равен:

- 16
- +8
- 4
- 32

Число различных состояний, через которые проходит счетчик в процессе одного полного цикла счета, называется:

- +модуль счета
- быстродействие счетчика
- управлением счета
- цепь переноса

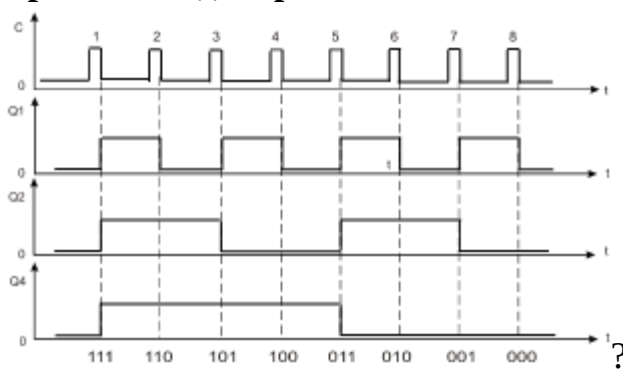
Представленная временная диаграмма суммирующего счетчика



имеет модуль счета:

- +5
- 10
- 6
- 4

Временная диаграмма какого счетчика представлена на рисунке



- +вычитающего
- суммирующего
- инверсного
- универсального

Счетчики, осуществляющие поочередно сложение и вычитание поступивших импульсов, называются:

- +реверсивными
- с произвольным коэффициентом счета
- распределительными
- разделительными

Функциональные узлы, предназначенные для хранения информации, называются:

- +регистры
- мультиплексоры
- шифраторы
- демультиплексоры

Логические функциональные узлы, преобразующие многоразрядный входной код в выходной, построенный по другому закону, называются:

- +шифраторы
- счетчики
- регистры
- сумматоры

Последовательный регистр является:

- +сдвигающим регистром
- регистром памяти
- распределяющим регистром
- нет правильного ответа

Параллельный регистр является:

- сдвигающим регистром
- +регистром памяти
- распределяющим регистром
- нет правильного ответа

Микропроцессор состоит:

- из арифметико-логического устройства
- из буферного регистра
- из устройства управления
- +из всего перечисленного

Введите с клавиатуры Ваш вариант ответа и нажмите кнопку «Ответить»

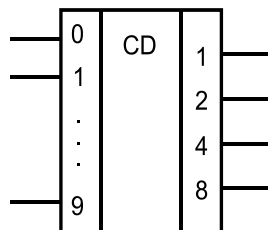
При вычитании двух двоичных чисел 101_2 и 100_2 получили число ____.
 001_2

Диаграмма Вейча для четырех переменных содержит ____ клеток.
16

Карты Карно для двух переменных содержит ____ клеток(ки).
4

Карты Карно для трех переменных содержит ____ клеток(ки).
8

Карты Карно для четырех переменных содержит ____ клеток(ки).
16



Если на вход кодера поступила информация — число 7_{10} , то на выходе получим число ____ (указать двоичную форму числа).
 0111

Для пятиразрядного двоичного счетчика максимальный коэффициент счета равен ____.
32

Выберите несколько правильных вариантов ответа

Число 10_{10} в десятичной системе счисления соответствует числам:

- + A_{16} (50%)
- + 1010_2 (50%)
- 10101_8
- $1A_{16}$

Число F_{16} в шестнадцатеричной системе счисления соответствует:

+15₁₀ (50%)
 +1111₂ (50%)
 10101₈
 16₁₀

Какие тождества в алгебре логики называются формулами де Моргана?

+ $\overline{\overline{A} + \overline{B} + \overline{C}} = \overline{ABC}$ (50%)
 + $\overline{\overline{A} \cdot \overline{B} \cdot \overline{C}} = \overline{A + B + C}$ (50%)
 $\overline{AB} \cdot \overline{C} = \overline{A + B + C}$
 $\overline{A \cdot B} + \overline{C} = \overline{ABC}$

Упрощение логических функций можно провести, используя:

+карты Карно (33%)
 +диаграммы Вейча (33%)
 +формулы де Моргана (33%)
 закон Ома

Триггеры - это устройства...

+предназначенные для хранения одного разряда информации (33%)
 +имеющие два устойчивых состояния (33%)
 +логическое устройство, способное хранить 1 бит данных (33%)
 логическое действие

Арифметико-логическое устройство выполняет операции:

+сложение (33%)
 +вычитание (33%)
 +сдвиг чисел (33%)
 устройства управления

Таблица 11 – Критерии оценки сформированности компетенций

Код и наименование индикатора достижения компетенции (части компетенции)	Критерии оценивания сформированности компетенции (части компетенции)
	соответствует оценке «зачтено» 50-100% от максимального балла
ИД-2 _{ПКос-1} Рассчитывает параметры электрооборудования системы электроснабжения объекта ИД-3 _{ПКос-1} Рассчитывает режимы работы системы электроснабжения объекта ИД-4 _{ПКос-1} Обеспечивает заданные параметры режима работы системы электроснабжения объекта ИД-5 _{ПКос-1} Использует физико-математический аппарат при анализе и моделировании электрических цепей и электрических машин с использованием информационных и цифровых технологий	Студент демонстрирует знание видов и принципов работы комбинационных и последовательностных цифровых устройств, способен использовать триггеры, счетчики, цифровые сумматоры, регистры, способен: рассчитывать параметры электрооборудования; рассчитывать режимы работы системы электроснабжения и обеспечивать заданные параметры их работы; использовать физико-математический аппарат при анализе и моделировании электрических цепей и электрических машин с использованием информационных и цифровых технологий

2 ОЦЕНИВАНИЕ ПИСЬМЕННЫХ РАБОТ СТУДЕНТОВ

Оценивание письменных работ студентов, не регламентируемых учебным планом

Контрольная работа (Кнр)

Формируемые компетенции (или их части)

Код и наименование компетенции	Код и наименование индикатора достижения компетенции (части компетенции)	Оценочные материалы и средства
ПКос-1. Способен осуществлять мониторинг технического состояния оборудования подстанций электрических сетей	ИД-2 _{ПКос-1} Рассчитывает параметры электрооборудования системы электроснабжения объекта ИД-3 _{ПКос-1} Рассчитывает режимы работы системы электроснабжения объекта ИД-4 _{ПКос-1} Обеспечивает заданные параметры режима работы системы электроснабжения объекта ИД-5 _{ПКос-1} Использует физико-математический аппарат при анализе и моделировании электрических цепей и электрических машин с использованием информационных и цифровых технологий	Проверка содержания контрольной работы

Модуль: Основные схемы и параметры ключей на базе тиристоров и транзисторов. Стабилизация напряжения

Варианты заданий для контрольной работы

Вариант 1

Произвести расчет компенсационного стабилизатора постоянного напряжения с регулирующим транзистором.

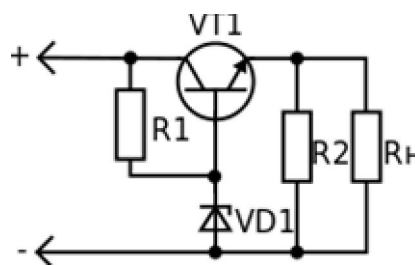
Исходные данные:

$$\Delta U_{\text{ВЕРХ}} = 10\%, \Delta U_{\text{НИЖ}} = 20\%$$

$$U_{\text{Н}} = 12 \text{ В}, I_{\text{Н}} = 120 \text{ мА},$$

$$h_{21Э \text{ VT1}} = (20 \dots 60),$$

$$U_{\text{КЭ VT1 НАС}} = 1 \text{ В}.$$



Вариант 2

Произвести расчет компенсационного стабилизатора постоянного напряжения с регулирующим транзистором.

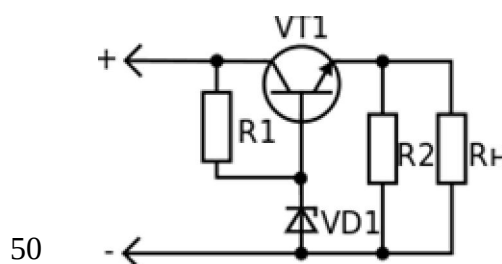
Исходные данные:

$$\Delta U_{\text{ВЕРХ}} = 10\%, \Delta U_{\text{НИЖ}} = 20\%$$

$$U_{\text{Н}} = 5 \text{ В}, I_{\text{Н}} = 300 \text{ мА},$$

$$h_{21Э \text{ VT1}} = (20 \dots 60),$$

$$U_{\text{КЭ VT1 НАС}} = 1 \text{ В}.$$



Вариант 3

Произвести расчет компенсационного стабилизатора постоянного напряжения с регулирующим транзистором и усилителем в цепи обратной связи.

Исходные данные:

$$\Delta U_{\text{ВЕРХ}} = 10\%, \Delta U_{\text{НИЖ}} = 20\%$$

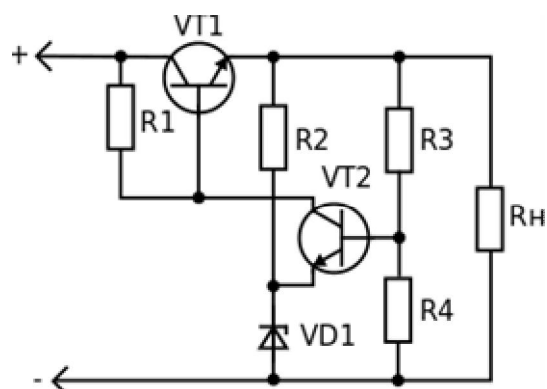
$$U_{\text{Н}} = 12 \text{ В}, I_{\text{Н}} = 200 \text{ мА},$$

$$h_{21Э \text{ VT1}} = (20 \dots 60),$$

$$U_{\text{КЭ VT1 НАС}} = 1 \text{ В},$$

$$h_{21Э \text{ VT2}} = (40 \dots 100)$$

$$Y_{21Э \text{ VT2}} = 100 \cdot 10^{-3} \text{ А/В}$$



Вариант 4

Произвести расчет компенсационного стабилизатора постоянного напряжения с регулирующим транзистором и усилителем в цепи обратной связи.

Исходные данные:

$$\Delta U_{\text{ВЕРХ}} = 10\%, \Delta U_{\text{НИЖ}} = 20\%$$

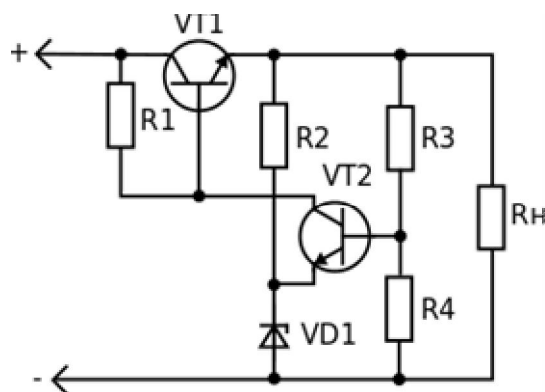
$$U_{\text{Н}} = 24 \text{ В}, I_{\text{Н}} = 400 \text{ мА},$$

$$h_{21Э \text{ VT1}} = (20 \dots 60),$$

$$U_{\text{КЭ VT1 НАС}} = 1 \text{ В},$$

$$h_{21Э \text{ VT2}} = (40 \dots 100)$$

$$Y_{21Э \text{ VT2}} = 100 \cdot 10^{-3} \text{ А/В}$$



Максимальное количество баллов – 10.

Таблица 12 – Критерии оценки сформированности компетенций

Код и наименование индикатора достижения компетенции (части компетенции)	Критерии оценивания сформированности компетенции (части компетенции)
<p>ИД-2_{ПКос-1} Рассчитывает параметры электрооборудования системы электроснабжения объекта</p> <p>ИД-3_{ПКос-1} Рассчитывает режимы работы системы электроснабжения объекта</p> <p>ИД-4_{ПКос-1} Обеспечивает заданные параметры режима работы системы электроснабжения объекта</p> <p>ИД-5_{ПКос-1} Использует физико-математический аппарат при анализе и моделировании электрических цепей и электрических машин с использованием информационных и цифровых технологий</p>	<p>Студент выполнил задания контрольной работы, демонстрирует знание основных схем и параметров стабилизаторов напряжения, владеет навыками расчета стабилизаторов постоянного напряжения, способен:</p> <p>рассчитывать параметры электрооборудования; рассчитывать режимы работы системы электроснабжения и обеспечивать заданные параметры их работы; использовать физико-математический аппарат при анализе и моделировании электрических цепей и электрических машин с использованием информационных и цифровых технологий</p>

Модуль: Комбинационные и последовательные цифровые устройства. Триггеры. Счетчики. Регистры. Цифровые сумматоры

Варианты заданий для контрольной работы

Вариант 1

1. Дана временная диаграмма (рис.1). Нарисовать УГО элемента и информацию на выходе элемента.
2. Какой логический уровень сигнала будет на выходе комбинационной схемы (рис. 2), если имеются логические уровни сигналов на входе: $A=1, B=0, C=1, D=0$?
3. Нарисовать временную диаграмму работы трехразрядного суммирующего счетчика с модулем счета $K=6$.

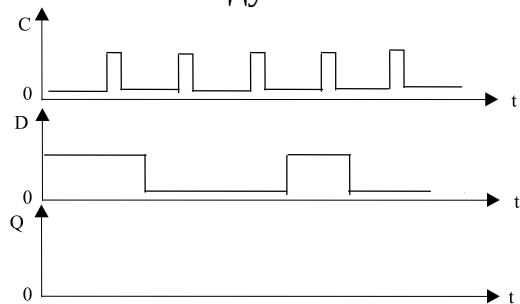


Рис. 1

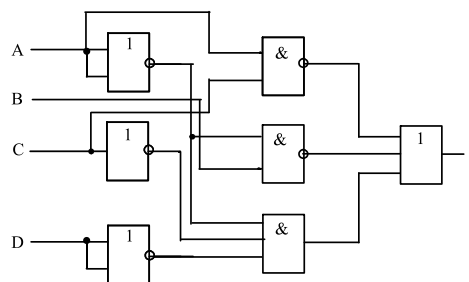


Рис. 2

Вариант 2

1. Дана временная диаграмма (рис. 1). Нарисовать УГО элемента и логический уровень сигнала на выходе элемента.
2. Какой логический уровень сигнала будет на выходе комбинационной схемы (рис. 2), если имеются логические уровни сигналов на входе: $A=1, B=0, C=1, D=0$?
3. Нарисовать временную диаграмму работы четырехразрядного суммирующего счетчика с модулем счета $K=5$.

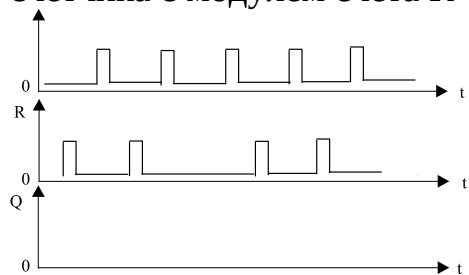


Рис. 1

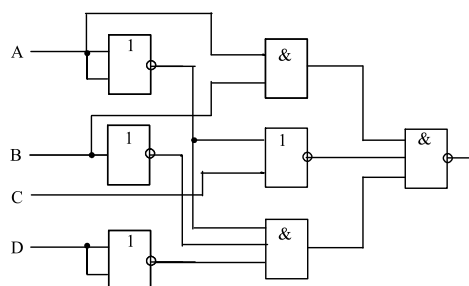


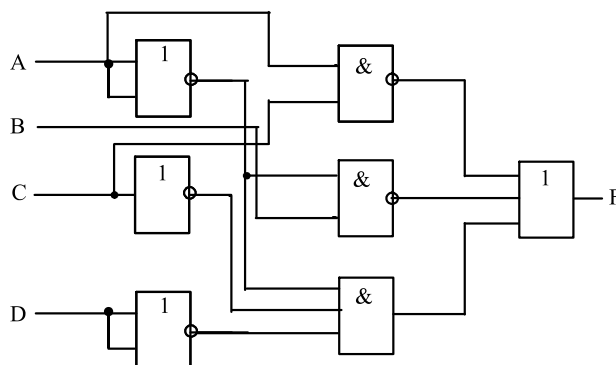
Рис. 2

Вариант 3

1. Какую логическую операцию представляет данная таблица истинности? Заполните таблицу и нарисуйте временные диаграммы для произвольных переменных.

x_1	x_2	$y = x_1 \vee x_2$
0	0	
0	1	
1	0	
1	1	

2. Нарисовать временную диаграмму работы трехразрядного вычитающего счетчика, если первоначально на входе была информация 111₂.



3. Написать булево выражение на выходе комбинационной схемы:

Максимальное количество баллов – 10.

Таблица 13 – Критерии оценки сформированности компетенций

Код и наименование индикатора достижения компетенции (части компетенции)	Критерии оценивания сформированности компетенции (части компетенции)
	соответствует оценке «зачтено» 50-100% от максимального балла
<p>ИД-2_{ПКос-1} Рассчитывает параметры электрооборудования системы электроснабжения объекта</p> <p>ИД-3_{ПКос-1} Рассчитывает режимы работы системы электроснабжения объекта</p> <p>ИД-4_{ПКос-1} Обеспечивает заданные параметры режима работы системы электроснабжения объекта</p> <p>ИД-5_{ПКос-1} Использует физико-математический аппарат при анализе и моделировании электрических цепей и электрических машин с использованием информационных и цифровых технологий</p>	<p>Студент выполнил контрольную работу, демонстрирует знание видов и принципов работы комбинационных и последовательностных цифровых устройств, владеет навыками работы с булевыми выражениями, методами анализа и синтеза цифровых электронных схем, способен: рассчитывать параметры электрооборудования; рассчитывать режимы работы системы электроснабжения и обеспечивать заданные параметры их работы; использовать физико-математический аппарат при анализе и моделировании электрических цепей и электрических машин с использованием информационных и цифровых технологий</p>

3 ОПРЕДЕЛЕНИЕ РЕЗУЛЬТАТА ПРОМЕЖУТОЧНОЙ АТТЕСТАЦИИ

Форма промежуточной аттестации по дисциплине *зачет*.

ОЦЕНОЧНЫЕ МАТЕРИАЛЫ И СРЕДСТВА ДЛЯ ПРОВЕРКИ СФОРМИРОВАННОСТИ КОМПЕТЕНЦИЙ

ПКос-1. Способен осуществлять мониторинг технического состояния оборудования подстанций электрических сетей.

Задания закрытого типа

Выберите один правильный вариант ответа

1. Тиристор имеет $p-n$ -переходов:

- менее одного
- один
- два
- + три и более

2. Тиристор, не имеющий управляющего электрода, называется:

- + диодный тиристор
- триодный тиристор
- симистор
- тиристор-тринистор

3. Ток удержания в тиристоре:

- + является величиной постоянной
- зависит от напряжения, подаваемого на анод
- зависит от напряжения, подаваемого на катод
- зависит от напряжения, подаваемого на управляющий электрод

Задания открытого типа

Дайте развернутый ответ на вопрос

4. Что называют номинальной мощностью резистора?

Правильный ответ: номинальная мощность рассеяния резистора P_n — это такая величина наибольшей мощности, которую резистор может рассеивать в окружающую среду в заданных условиях в течение гарантированного срока службы при сохранении параметров в установленных пределах.

5. Чем первичный источник электропитания отличается от вторичного? Дайте определения.

Правильный ответ. Первичные и вторичные источники электропитания отличаются по способу преобразования электрической энергии. Первичные источники электропитания – это устройства, перерабатывающие энергию любого вида (механическую, химическую, световую, ядерную, тепловую) в электрическую энергию. Вторичные источники электропитания преобразуют электрическую энергию в электрическую энергию другого вида, необходимую для нагрузки потребителя, поэтому их часто называют инверторами, или преобразователями.

6. Какие преимущества дает применение тринисторов взамен электромагнитных реле?

Правильный ответ. Преимущество тринисторов в отличие от электромагнитных реле: тринисторы могут производить коммутацию с большей частотой, отсутствует искрение и обгорание контактов, долговечность, малые токи управления.

7. Каковы назначение и принцип работы управляемого выпрямителя?

Правильный ответ: управляемые выпрямители используются для регулирования величины выпрямленного напряжения. В них используются управляемые вентили, например, тринисторы. Регулирование напряжения осуществляется задержкой отпирания тринистора в пределах полупериода сетевого напряжения.

8. Каким условиям должен удовлетворять диод в схеме выпрямителя?

Правильный ответ: максимальное обратное напряжение диода должно быть не меньше напряжения в цепи, средний прямой ток диода должен быть не меньше среднего тока в цепи, импульсный прямой ток диода должен быть не меньше амплитудного тока в цепи.

9. По каким параметрам выбираются конденсаторы в схеме выпрямителя?

Правильный ответ: конденсатор выбирается по емкости и максимальному напряжению.

10. Каково назначение трансформатора в выпрямительных устройствах?

Правильный ответ: трансформатор в выпрямительных устройствах выполняет две функции: преобразование уровня напряжения, обеспечение гальванической развязки.

11. Какими способами можно произвести запираание (выключение) тринистора?

Правильный ответ: выключение тринистора можно осуществить тремя способами: поменять полярность напряжения в анодной цепи; снизить ток анода до величины, меньшей тока удержания; задать в цепи управляющего электрода импульс тока обратной полярности.

Окончательные результаты обучения (формирования компетенций) определяются посредством перевода баллов, набранных студентом в процессе освоения дисциплины, в оценки: базовый уровень сформированности компетенции считается достигнутым, если результат обучения соответствует оценке «зачтено» (50-100 рейтинговых баллов).

4 ПОРЯДОК ПРОВЕДЕНИЯ ПОВТОРНОЙ ПРОМЕЖУТОЧНОЙ АТТЕСТАЦИИ

Форма промежуточной аттестации по дисциплине *зачет*.

Фонд оценочных средств для проведения повторной промежуточной аттестации формируется из числа оценочных средств по темам, которые не освоены студентом.

Примечание:

Дополнительные контрольные испытания проводятся для студентов, набравших менее **50 баллов** (в соответствии с «Положением о модульно-рейтинговой системе»).

Таблица 14 – Критерии оценки сформированности компетенций

Код и наименование индикатора достижения компетенции (части компетенции)	Критерии оценивания сформированности компетенции (части компетенции)
<p>ИД-2_{ПКос-1} Рассчитывает параметры электрооборудования системы электроснабжения объекта</p> <p>ИД-3_{ПКос-1} Рассчитывает режимы работы системы электроснабжения объекта</p> <p>ИД-4_{ПКос-1} Обеспечивает заданные параметры режима работы системы электроснабжения объекта</p> <p>ИД-5_{ПКос-1} Использует физико-математический аппарат при анализе и моделировании электрических цепей и электрических машин с использованием информационных и цифровых технологий</p>	<p>соответствует оценке «зачтено» 50-100% от максимального балла</p> <p>Студент демонстрирует знание элементной базы электроники, видов преобразователей электрической энергии, применяемых в силовой электронике, физических основ работы полупроводниковых приборов силовой электроники, устройства и принципа работы полупроводниковых транзисторов, основных схем и параметров ключей на базе тиристоров и транзисторов, схем и принципов работы усилителей электрических сигналов, принципов работы однофазных и трехфазных схем выпрямителей, принципов работы управляемых выпрямителей на тиристорах, видов и параметров электрических импульсов и элементной базы цифровых устройств, видов и принципов работы комбинационных и последовательностных цифровых устройств, способен собирать схемы и рассчитывать параметры электронных устройств (усилителей, выпрямителей, сглаживающих фильтров, стабилизаторов), способен: рассчитывать параметры электрооборудования; рассчитывать режимы работы системы электроснабжения и обеспечивать заданные параметры их работы; использовать физико-математический аппарат при анализе и моделировании электрических цепей и электрических машин с использованием информационных и цифровых технологий</p>