

Документ подписан простой электронной подписью

Информация о владельце:

ФИО: Волхонов Михаил Станиславович

Должность: Врио ректора

Дата подписания: 02.10.2023 09:20:41

Уникальный программный код:

b2dc75470204bc2bfec58d577a1b983ee223ea27559d45aa9c372df0610c6c81

МИНИСТЕРСТВО СЕЛЬСКОГО ХОЗЯЙСТВА РОССИЙСКОЙ ФЕДЕРАЦИИ

ФЕДЕРАЛЬНОЕ ГОСУДАРСТВЕННОЕ БЮДЖЕТНОЕ ОБРАЗОВАТЕЛЬНОЕ

УЧРЕЖДЕНИЕ ВЫСШЕГО ОБРАЗОВАНИЯ

«КОСТРОМСКАЯ ГОСУДАРСТВЕННАЯ СЕЛЬСКОХОЗЯЙСТВЕННАЯ АКАДЕМИЯ»

Утверждаю:

Декан архитектурно-строительного факультета

\_\_\_\_\_/Цыбакин С.В./

«17» мая 2023 года

## ФОНД ОЦЕНОЧНЫХ СРЕДСТВ

по дисциплине

**СОО.03.01 Черчение**

Специальность: 07.02.01 Архитектура

Квалификация: архитектор

Форма обучения: очная

Срок освоения ППССЗ: нормативный, 3 года 10 месяцев

На базе: основного общего образования

Караваево 2023

Фонд оценочных средств предназначен для оценивания сформированности компонентов: знаний, умений и навыков по дисциплине «Черчение»

Разработчик:

Старший преподаватель Алаева Т.Ю. \_\_\_\_\_

Утвержден на заседании кафедры строительных конструкций от 26 апреля 2023 года протокол № 8

Заведующий кафедрой

Гуревич Т.М. \_\_\_\_\_ )

Согласовано:

Председатель методической комиссии архитектурно-строительного факультета

Примакина Е.И. \_\_\_\_\_  
протокол № 5 от 17 мая 2023 года

## Результаты освоения дисциплины: «Биология» ППССЗ (СПО)

### по специальности: 07.02.01 Архитектура

#### Требования к результатам освоения дисциплины:

##### Уметь:

**У-1** – анализировать форму предмета по чертежу, наглядному изображению, натуре и простейшим разверткам;

**У-2** – выбирать главный вид и оптимальное количество видов на комплексном чертеже (и эскизе) отдельного предмета;

**У-3** – читать и выполнять наглядные изображения, аксонометрические проекции, технические рисунки и наброски;

##### Знать:

**З-1** – основные правила построения простейших геометрических образов;

**З-2** – основные правила выполнения, чтения и обозначения видов, сечений и разрезов на комплексных чертежах;

##### Владеть:

**В-1** – основами графических построений и оформления чертежей (навыкам использования линейки, карандаша, циркуля).

В результате освоения учебной дисциплины выпускник должен обладать следующими личностными результатами:

**ЛП 4** – проявляющий и демонстрирующий уважение к людям труда, осознающий ценность собственного труда; стремящийся к формированию в сетевой среде лично и профессионального конструктивного «цифрового следа»;

**ЛП 7** – осознающий приоритетную ценность личности человека; уважающий собственную и чужую уникальность в различных ситуациях, во всех формах и видах деятельности.

**Паспорт фонда оценочных средств**  
**ППССЗ (СПО) по специальности: 07.02.01 Архитектура**

№ п/п	Контролируемые дидактические единицы	Контролируемые компоненты	Наименование оценочных средств		
			Кол-во тестовых заданий	Другие оценочные средства	
				Вид	кол-во заданий
1	<b>Раздел 1</b> Правила оформления чертежей	З-1, З-2, У-1, У-2, У-3, В-1, ЛР 4, ЛР 7	19	Графические работы	2
2	<b>Раздел 2</b> Геометрические построения на плоскости	З-1, У-1, В-1, ЛР 4, ЛР 7	21	Графические работы	3
3	<b>Раздел 3</b> Способы проецирования	З-1, З-2, У-1, У-2, У-3, В-1 ЛР 4, ЛР 7	21	Графические работы	3
<b>ИТОГО:</b>			<b>61</b>		<b>8</b>

**Методика проведения контроля по проверке базовых знаний по дисциплине**  
**«Черчение»**

**Раздел 1 Правила оформления чертежей**

**Контролируемые компоненты и личностные результаты:** З-1, З-2, У-1, У-2, У-3, В-1, ЛР 4, ЛР 7

**Графическая работа 1:** На формате А4 вычертить изображения с соблюдением толщины линий, чертежного шрифта, приемов нанесения размеров, заполнения основной надписи чертежа (рис. 1).

**Графическая работа 2:** На формате А4 вычертить алфавит чертежным шрифтом (рис. 2).

**Критерии оценки графических работ**

**Оценка «отлично»** ставится, если студент: показывает глубокое и полное знание и понимание всего программного материала; умеет дать полный и правильный ответ на основе изученного материала; допускает не более одного недочёта на чертеже, который сам исправляет после замечания преподавателя.

**Оценка «хорошо»** ставится, если студент справился с работой, но допускает незначительные ошибки и недочёты, небольшие неточности на чертеже, которые может исправить самостоятельно при небольшой помощи преподавателя.

**Оценка «удовлетворительно»** ставится, если студент: усваивает основное содержание учебного материала, но имеет пробелы, не препятствующие дальнейшему усвоению программного материала, допускает грубые ошибки на чертеже, которые исправляет с трудом с помощью преподавателя; плохая графика (шрифт, линии, много исправлений).

**Оценка «неудовлетворительно»** ставится, если студент: не усваивает и не раскрывает основное содержание материала; не знает или не понимает значительную часть программного материала в пределах поставленных задач; не может выполнить графическое упражнение по образцу; ошибки на чертеже не может исправить даже при помощи преподавателя.

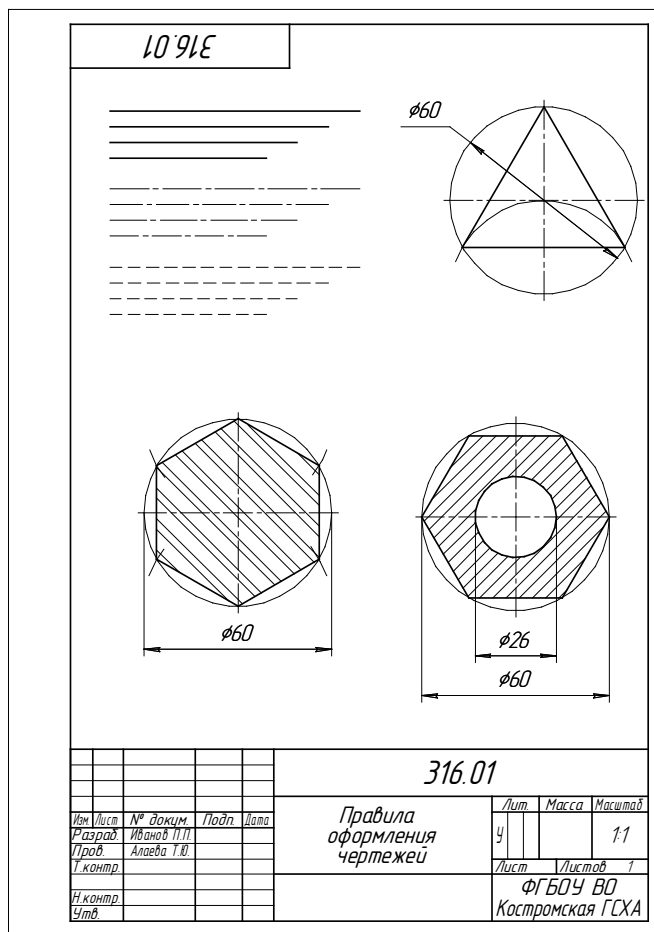


Рис.1. Пример выполнения работы № 1

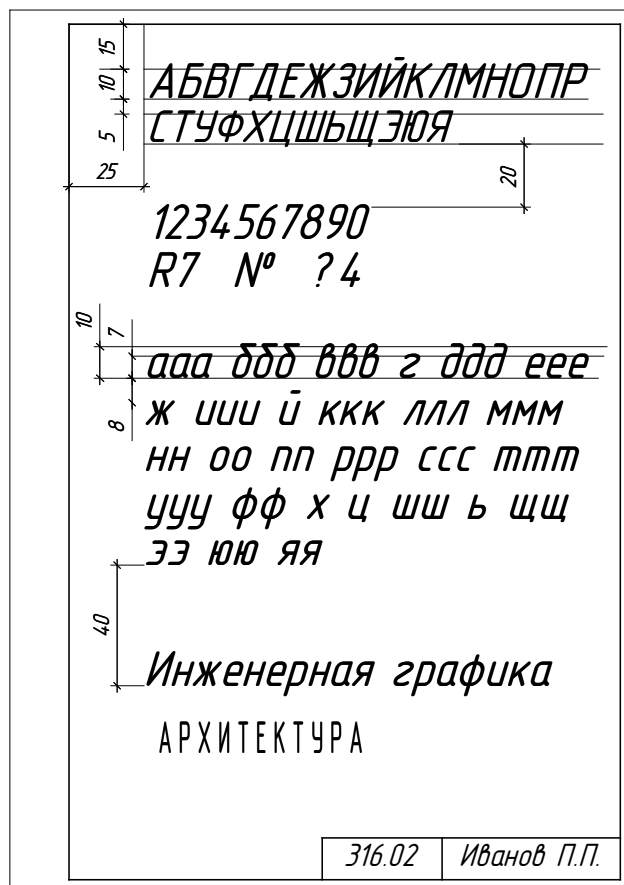


Рис.2. Пример выполнения работы № 2

## Вопросы для собеседования

1. Какие размеры имеют форматы А3 и А4?
2. Какой формат допускается ориентировать только вертикально?
3. В каких пределах должна быть толщина сплошной основной линии?
4. Каково минимальное расстояние между линией контура и размерной линией? Между размерными линиями?
5. Как рекомендуется проставлять размеры, относящиеся к одному конструктивному элементу?
6. Графическое изображение материалов в разрезе деталей.

## Раздел 2 Геометрические построения на плоскости

**Контролируемые компоненты и личностные результаты:** З-1, У-1, В-1, ЛР 4, ЛР 7

**Графическая работа 3:** Применить деление окружности на равные части, нанести размеры. (рис. 3).

**Графическая работа 4:** Применить приемы сопряжений. (рис. 4).

**Графическая работа 5:** Построение контура детали. (рис. 5).

## Критерии оценки графических работ

**Оценка «отлично»** ставится, если студент: показывает глубокое и полное знание и понимание всего программного материала; умеет дать полный и правильный ответ на основе изученного материала; допускает не более одного недочёта на чертеже, который сам исправляет после замечания преподавателя.

**Оценка «хорошо»** ставится, если студент справился с работой, но допускает незначительные ошибки и недочёты, небольшие неточности на чертеже, которые может исправить самостоятельно при небольшой помощи преподавателя.

**Оценка «удовлетворительно»** ставится, если студент: усваивает основное содержание учебного материала, но имеет пробелы, не препятствующие дальнейшему усвоению программного материала, допускает грубые ошибки на чертеже, которые исправляет с трудом с помощью преподавателя; плохая графика (шрифт, линии, много исправлений).

**Оценка «неудовлетворительно»** ставится, если студент: не усваивает и не раскрывает основное содержание материала; не знает или не понимает значительную часть программного материала в пределах поставленных задач; не может выполнить графическое упражнение по образцу; ошибки на чертеже не может исправить даже при помощи преподавателя.

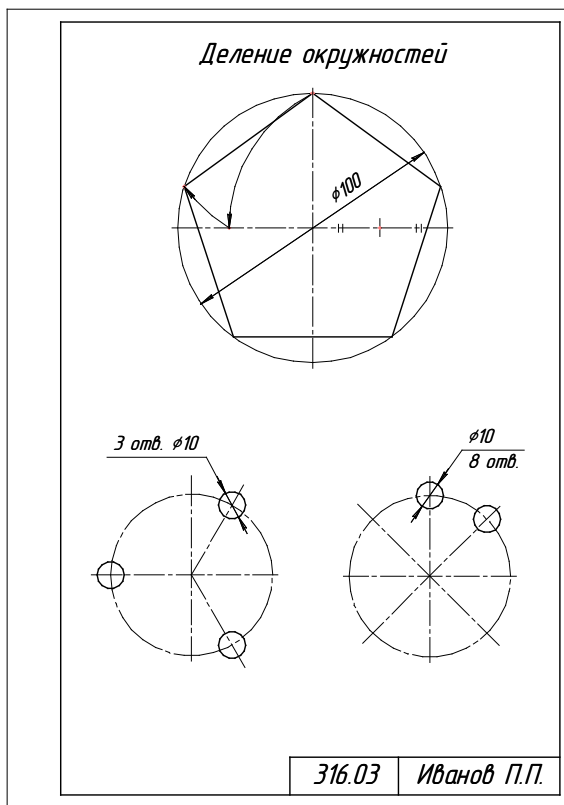


Рис.3. Пример выполнения работы № 3

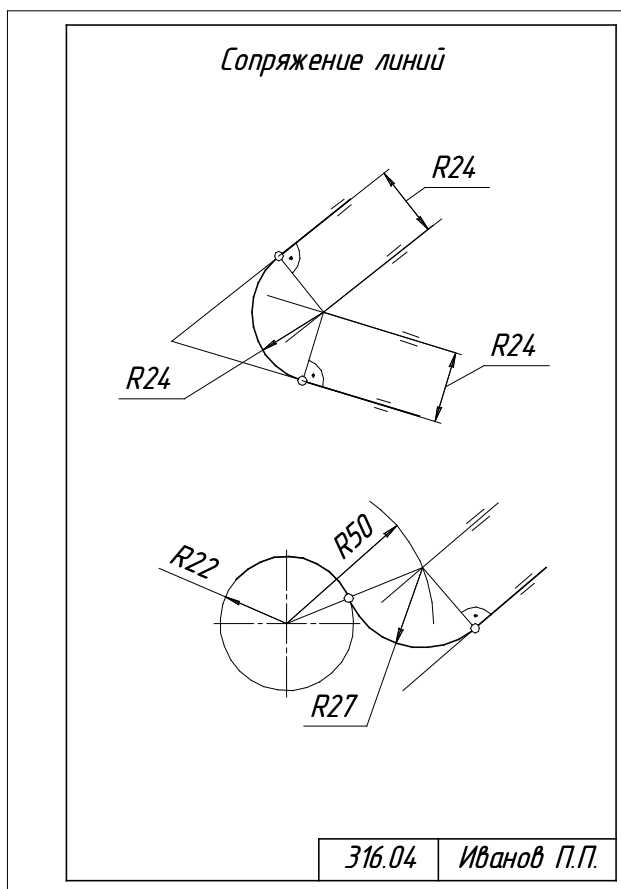


Рис.4. Пример выполнения работы № 4

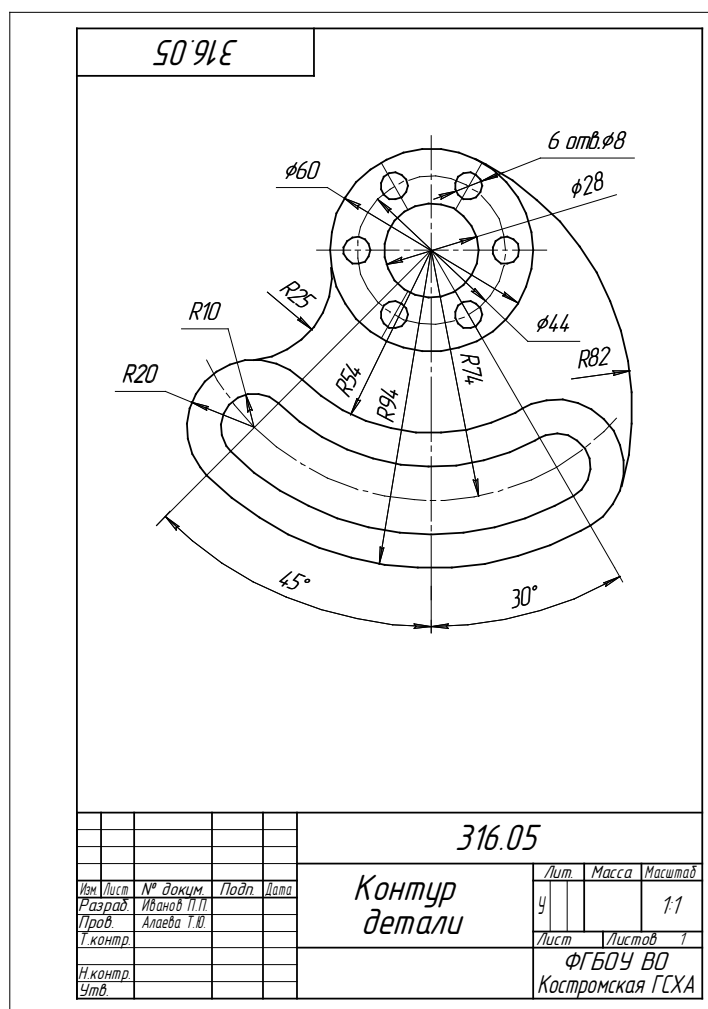


Рис.5. Пример выполнения работы № 5

### Вопросы для собеседования

1. Как разделить окружность на шесть равных частей?
2. Как разделить окружность на восемь равных частей?
3. Как разделить окружность на пять равных частей?
4. Что такое сопряжение?
5. Как выполнить сопряжение двух прямых линий?
6. Как выполнить сопряжение двух дуг?
7. Как выполнить сопряжение прямой и дуги?

### Раздел 3 Способы проецирования

**Контролируемые компоненты и личностные результаты:** 3-1, 3-2, У-1, У-2, У-3, В-1 ЛР 4, ЛР 7

**Графическая работа 6:** Построить предметы в трех основных проекциях. (рис. 6).

**Графическая работа 7:** Построить аксонометрические проекции. (рис. 7).

**Графическая работа 8:** Построение комплексного чертежа предмета по двум в данным видам. (рис. 8).

### Критерии оценки графических работ

**Оценка «отлично»** ставится, если студент: показывает глубокое и полное знание и понимание всего программного материала; умеет дать полный и правильный ответ на основе изученного материала; допускает не более одного недочёта на чертеже, который сам исправляет после замечания преподавателя.



**Оценка «хорошо»** ставится, если студент справился с работой, но допускает незначительные ошибки и недочёты, небольшие неточности на чертеже, которые может исправить самостоятельно при небольшой помощи преподавателя.

**Оценка «удовлетворительно»** ставится, если студент: усваивает основное содержание учебного материала, но имеет пробелы, не препятствующие дальнейшему усвоению программного материала, допускает грубые ошибки на чертеже, которые исправляет с трудом с помощью преподавателя; плохая графика (шрифт, линии, много исправлений).

**Оценка «неудовлетворительно»** ставится, если студент: не усваивает и не раскрывает основное содержание материала; не знает или не понимает значительную часть программного материала в пределах поставленных задач; не может выполнить графическое упражнение по образцу; ошибки на чертеже не может исправить даже при помощи преподавателя.

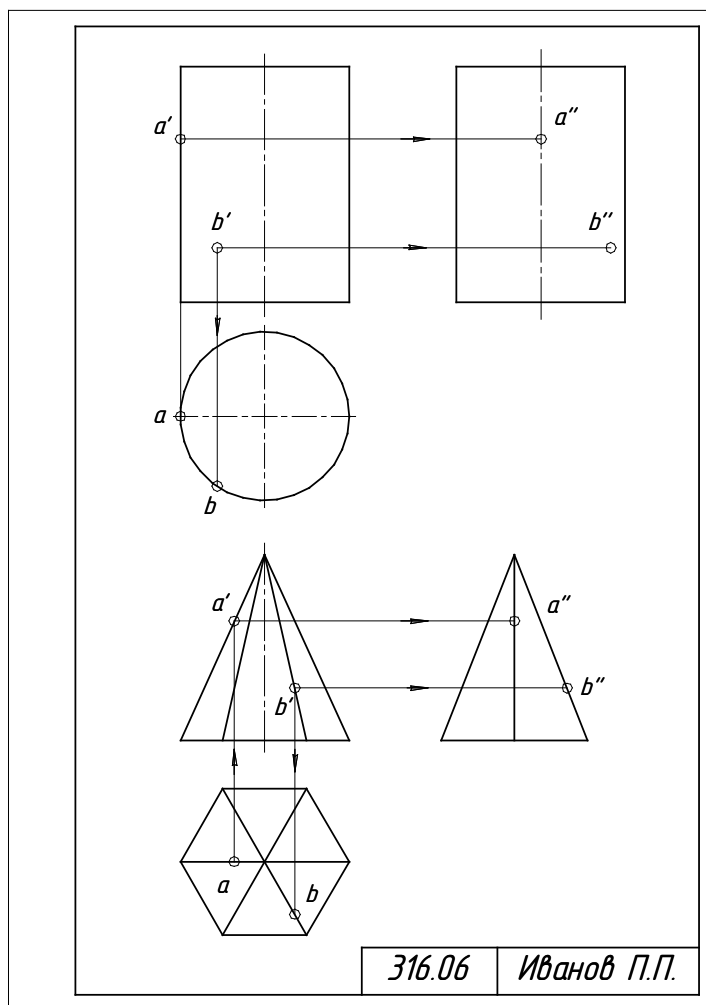


Рис.6. Пример выполнения работы № 6

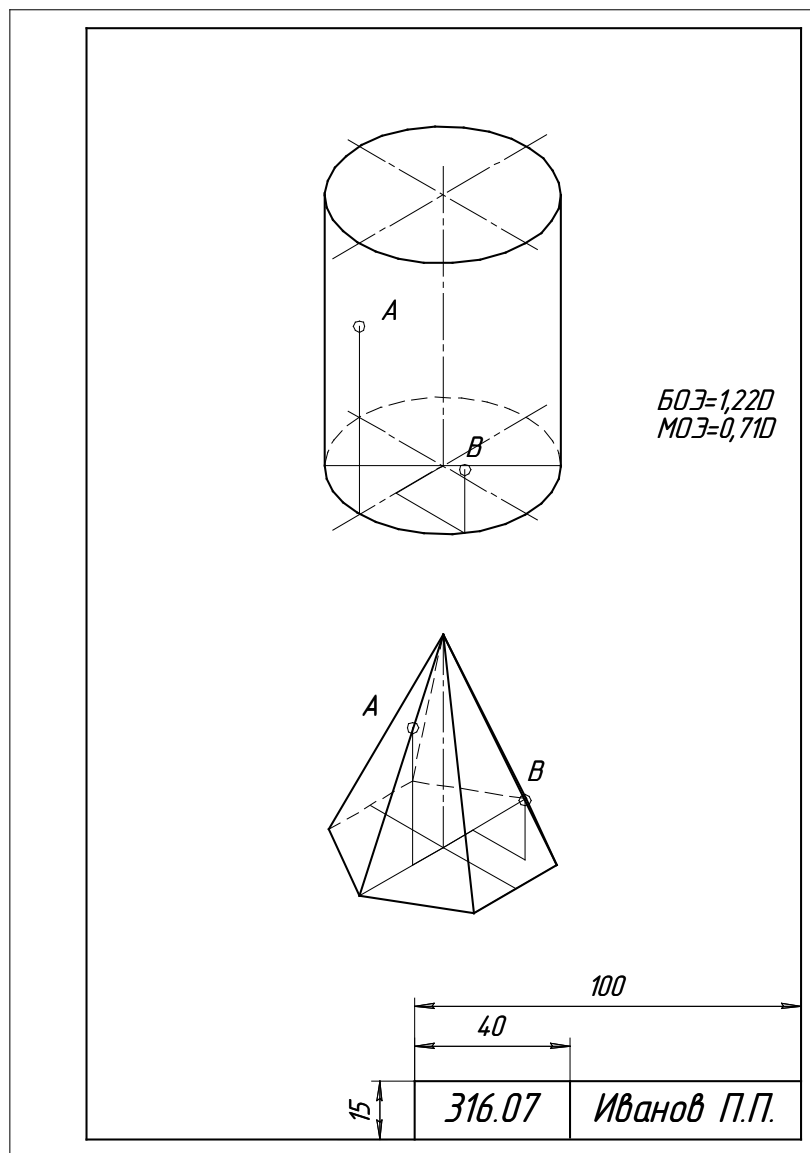


Рис.7. Пример выполнения работы № 7

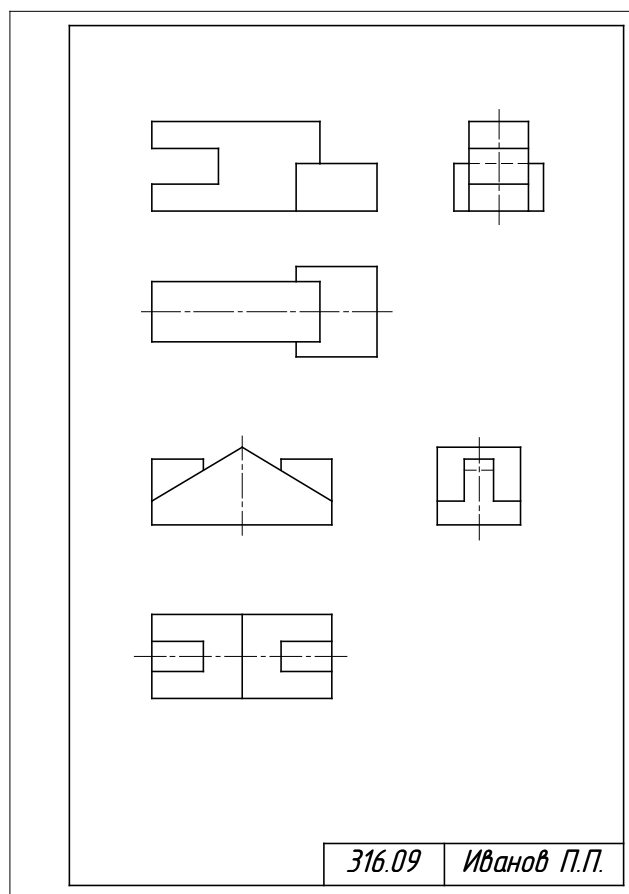


Рис.8. Пример выполнения работы № 8

### Вопросы для собеседования

1. Какое изображение выбирают в качестве главного?
2. Сколько основных видов существует? Назовите их.
3. Что такое разрез, и с какой целью он выполняется?
4. Какие бывают разрезы в зависимости от положения секущей плоскости?
5. На месте какого вида обычно располагают горизонтальный разрез? Фронтальный разрез? Профильный разрез?
6. Какие бывают разрезы в зависимости от количества секущих плоскостей?
7. Какие бывают сложные разрезы?
8. В каких случаях применяют местные разрезы?
9. Какие линии применяются в качестве границы между видом и разрезом?
10. Как принято изображать ребро жесткости на разрезе?
11. Как проводят секущую плоскость разреза для раскрытия цилиндрического отверстия?
12. Что называют аксонометрической проекцией?

**Фонд тестовых заданий для промежуточного контроля знаний  
по дисциплине «Черчение»**

**Раздел 1**

**Толщина сплошной толстой основной линии в зависимости от величины, сложности изображения и формата чертежа, может быть...**

от 1,4 до 2 мм

от 0,7 до 1,5 мм

+от 0,5 до 1,4 мм

от 0,4 до 1 мм

**Сплошная тонкая линия в зависимости от величины S сплошной толстой основной линии выполняется толщиной...**

от  $1/2 S$  до  $S$

от  $1/2 S$  до  $2/3 S$

от  $S$  до  $2 S$

+от  $1/3 S$  до  $1/2 S$

**Формату А3 соответствуют размеры...**

+297x420

297x400

200x400

594x420

**Формату А4 соответствуют размеры...**

210x300

+210x297

200x297

594x420

**Форматом называют...**

+стандартный размер листа бумаги, на котором выполняются чертежи

лист ватмана

чертеж

любой лист бумаги, с каким-либо изображением

**Если масштаб изображения на чертеже 2:1, то размеры изображения должны быть выполнены...**

+с увеличением

в натуральную величину

в глазомерном масштабе

с уменьшением

**Выносные линии должны выходить за концы стрелок размерной линии на ...**

1...3 мм

2...3 мм

3...5 мм

+1...5 мм

**При нанесении нескольких параллельных размерных линий размерные числа рекомендуется наносить ...**

над серединой размерных линий

+в шахматном порядке

на полках линий-выносок

над продолжением размерных линий

**Где следует располагать центр дуги размерной линии при простановке углового размера?**

в любом месте

+в вершине угла

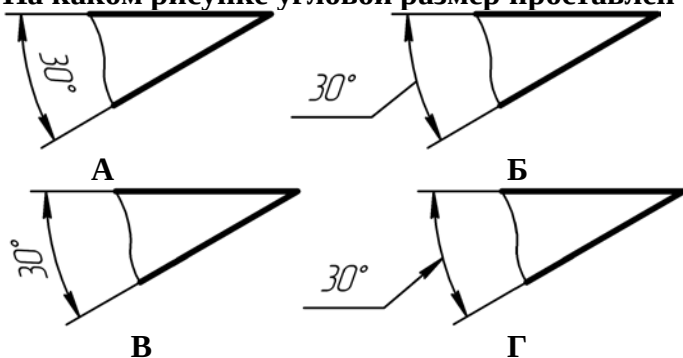
на одной из сторон угла

за вершиной угла

**Размеры, относящиеся к одному конструктивному элементу детали (отверстию, выступу, канавке и т.д.), ...**

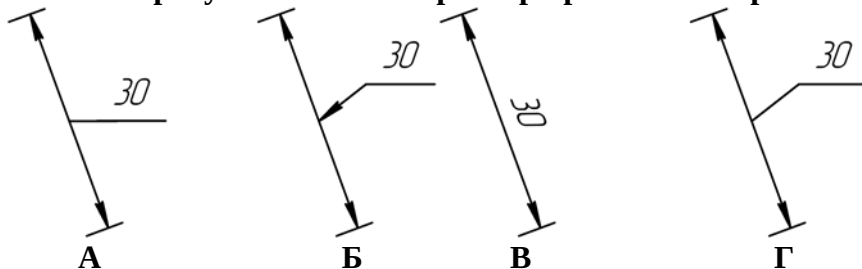
+рекомендуется группировать в одном месте, располагая их на том изображении, на котором этот элемент показан наиболее полно  
распределяют равномерно по всем изображениям  
проставляются на тех изображениях, где это удобнее  
группируют на одном из изображений этого элемента (безразлично на каком)

**На каком рисунке угловой размер проставлен верно?**



- A
- +B
- V
- G

**На каком рисунке линейный размер проставлен верно?**



- A
- Б
- В
- +Г

**Когда размерное число линейного размера наносят над продолжением размерной линии?**

Если стрелки нанесены на продолжении размерной линии за выносными линиями

Если длина размерной линии меньше 10 мм

+Если недостаточно места над размерной линией

Если длина размерной линии меньше 9 мм

**Расстояние между параллельными размерными линиями должно быть ...**

+7 мм

6 мм

не менее 7 мм

не менее 10 мм

**Расстояние между линией контура и размерной линией должно быть ...**

+не менее 10 мм

10 мм

12 мм

не менее 7 мм

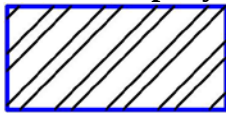
**Какой формат можно располагать только вертикально?**

A1

A2

A3  
+A4

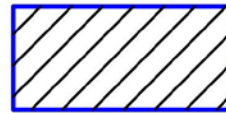
**На каком рисунке приведено графическое обозначение металла?**



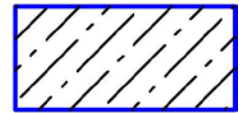
A



Б



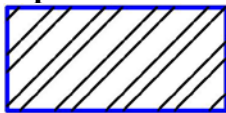
В



Г

A  
Б  
+В  
Г

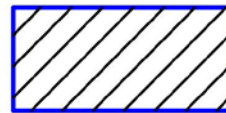
**На каком рисунке приведено общее графическое обозначение неметаллического материала?**



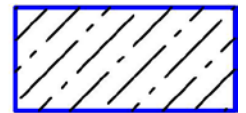
A



Б



В



Г

A  
+Б  
В  
Г

**Под каким углом наносят штриховку на разрезе в ортогональных проекциях?**

30°

под любым углом

60°

+45°

**Раздел 2**

**Какого названия изображения нет в стандарте?**

дополнительный вид

выносной элемент

+вид сбоку

местный разрез

**Каким должно быть количество изображений на чертеже?**

не менее трех

+минимальным, но достаточным для представления предмета

максимальным

не менее двух

**Какой вид называется дополнительным?**

+получаемый проецированием на плоскость, не параллельную ни одной из основных плоскостей проекций

местный вид

вид сзади

вид снизу

**На месте какого вида обычно располагают горизонтальный разрез?**

вида спереди

вида слева

вида справа

+вида сверху

**Что изображают на разрезе?**

видимую часть предмета

+то, что находится в секущей плоскости и за ней

только то, что находится в секущей плоскости

только то, что находится за секущей плоскостью

**Разрез называют фронтальным, если ...**

секущая плоскость перпендикулярна только горизонтальной плоскости проекций

секущая плоскость параллельна горизонтальной плоскости проекций

секущая плоскость перпендикулярна только фронтальной плоскости проекций

+секущая плоскость параллельна фронтальной плоскости проекций

**В каком случае разрез не обозначают?**

когда разрез располагают на главном виде

+когда секущая плоскость совпадает с плоскостью симметрии предмета

когда разрез сложный

когда деталь симметричная

**Как рекомендуется располагать главное изображение круглой детали?**

+с осью параллельной основной надписи чертежа

с осью перпендикулярной основной надписи чертежа

с осью наклоненной под углом 45° к основной надписи чертежа

с осью наклоненной под углом 60° к основной

**Как располагаются между собой секущие плоскости ступенчатого разреза?**

+параллельно

перпендикулярно

под углом меньшим 90°

под углом большим 90°

**Как проводят секущую плоскость для раскрытия цилиндрического отверстия?**

перпендикулярно оси отверстия

параллельно оси отверстия

+через ось отверстия

вне оси отверстия

**Местный разрез отделяется от вида...**

сплошной тонкой линией

+сплошной волнистой линией

сплошной основной линией

штриховой линией

**Разрезом называется...**

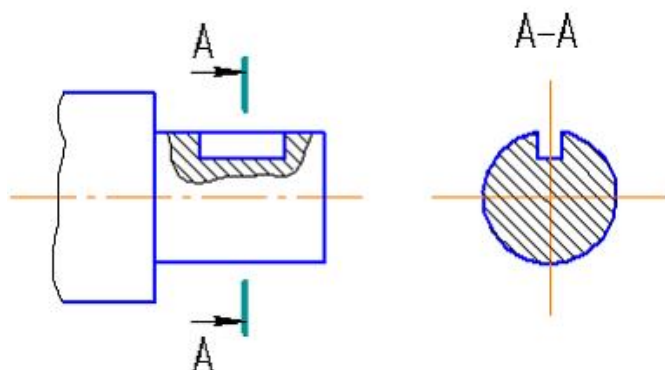
+изображение предмета, мысленно рассечённого одной или несколькими плоскостями

изображение обращенной к наблюдателю видимой части поверхности предмета

изображение предмета на плоскость, не параллельную основной плоскости проекций

изображение отдельного, ограниченного места поверхности предмета

**Изображение, обозначенное на чертеже А-А, называется ...**



+вынесенным сечением

наложенным сечением

фронтальным разрезом

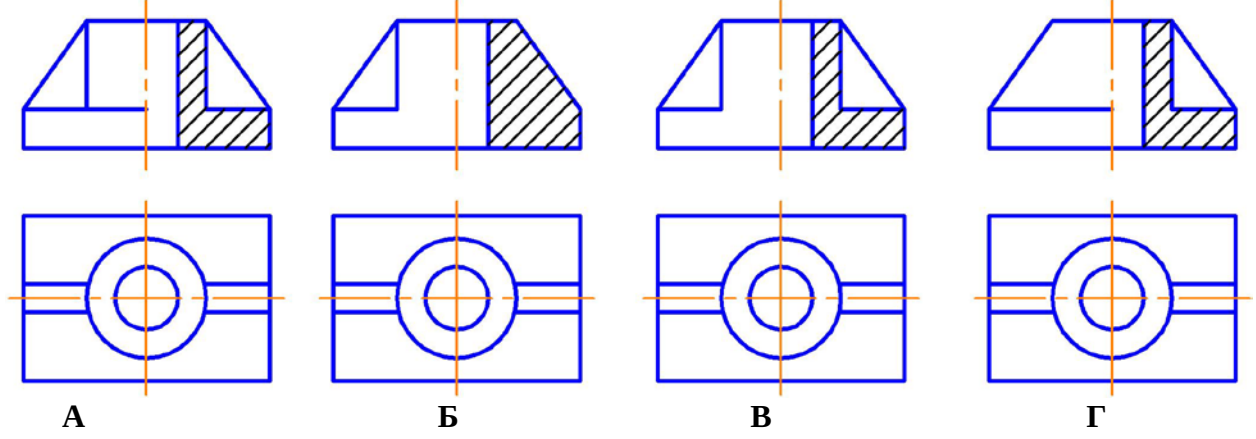
выносным элементом

**Какая линия применяется для разграничения вида и разреза при их соединении?**

сплошная толстая

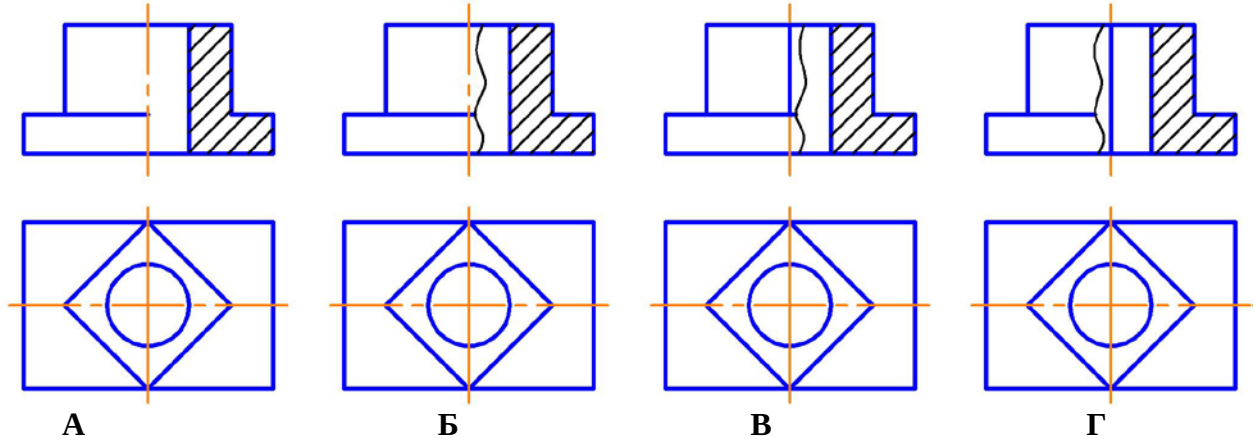
+сплошная волнистая  
 штрихпунктирная утолщенная  
 разомкнутая

На каком рисунке соединение вида с разрезом выполнено правильно?



+А  
 Б  
 В  
 Г

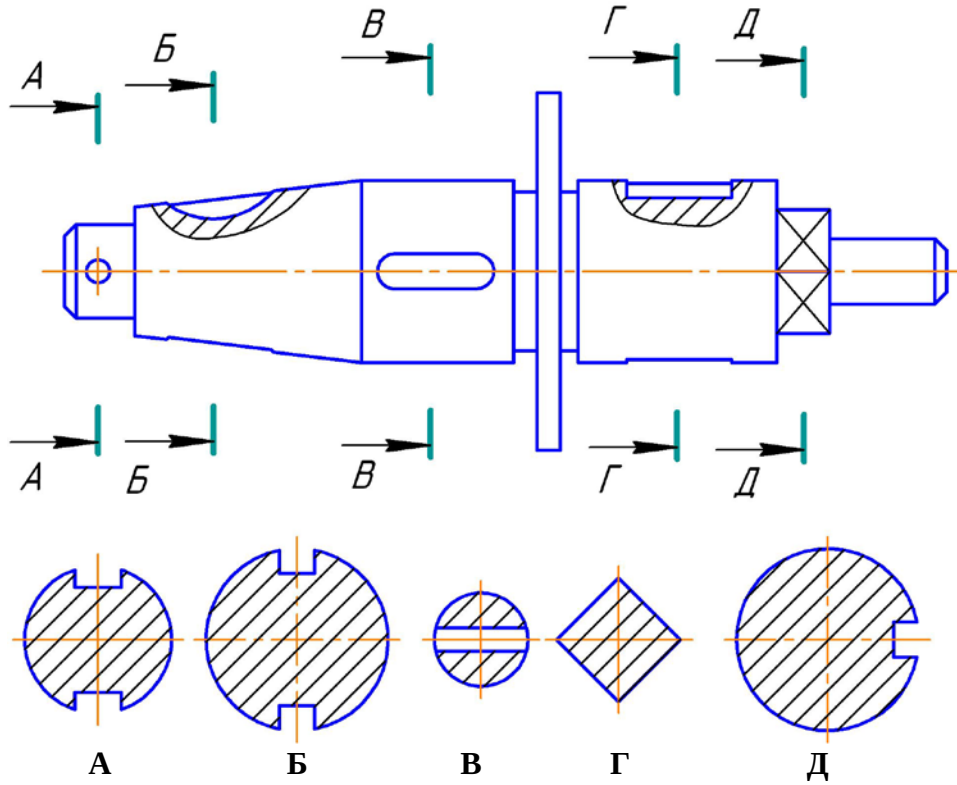
На каком рисунке соединение вида с разрезом выполнено правильно?



А  
 Б  
 +В  
 Г

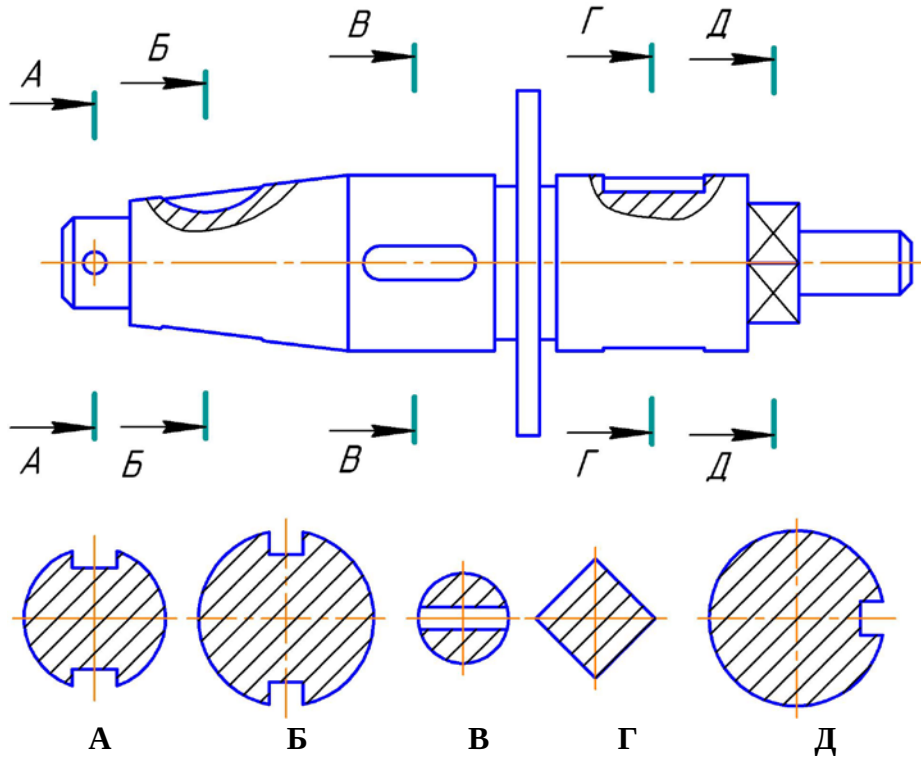


На каком рисунке изображено сечение А-А?



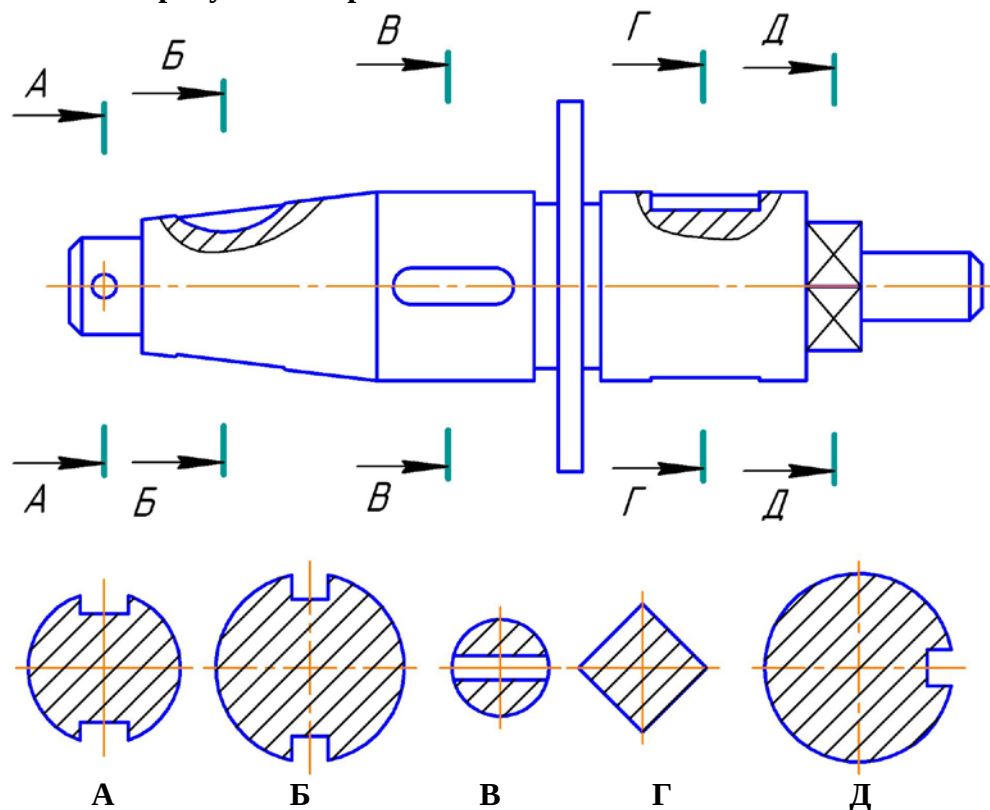
- А
- Б
- +В
- Г
- Д

На каком рисунке изображено сечение Б-Б?



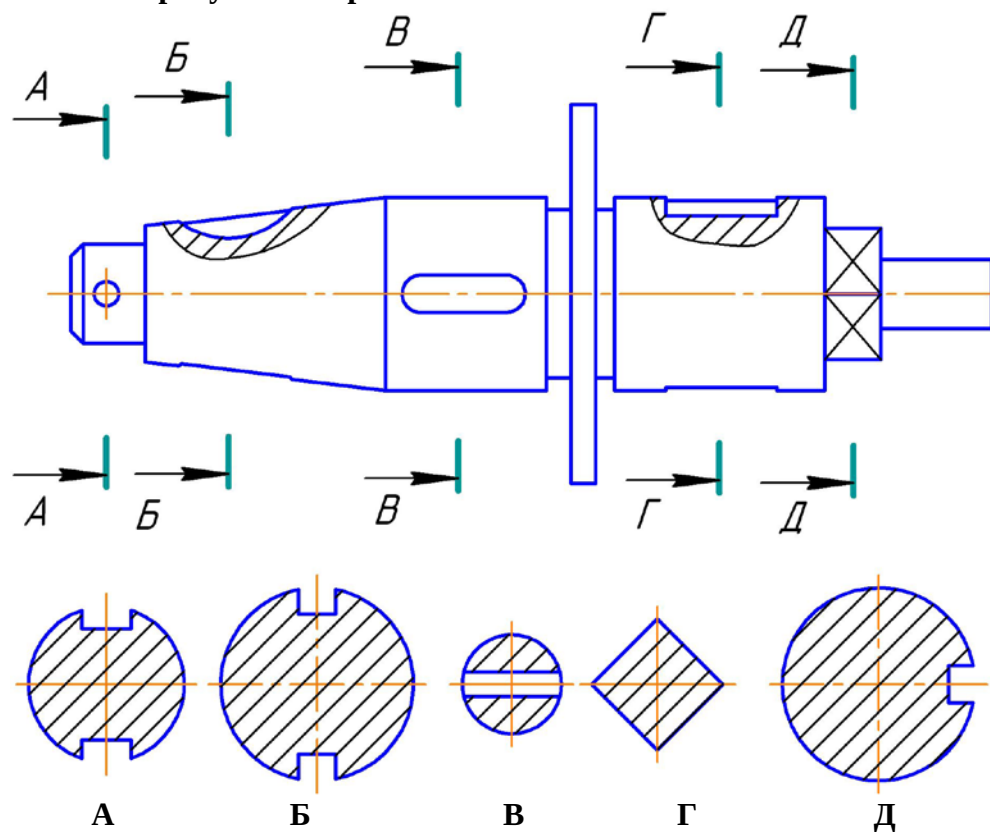
- +А
- Б
- В
- Г
- Д

На каком рисунке изображено сечение В-В?



А  
Б  
В  
Г  
+Д

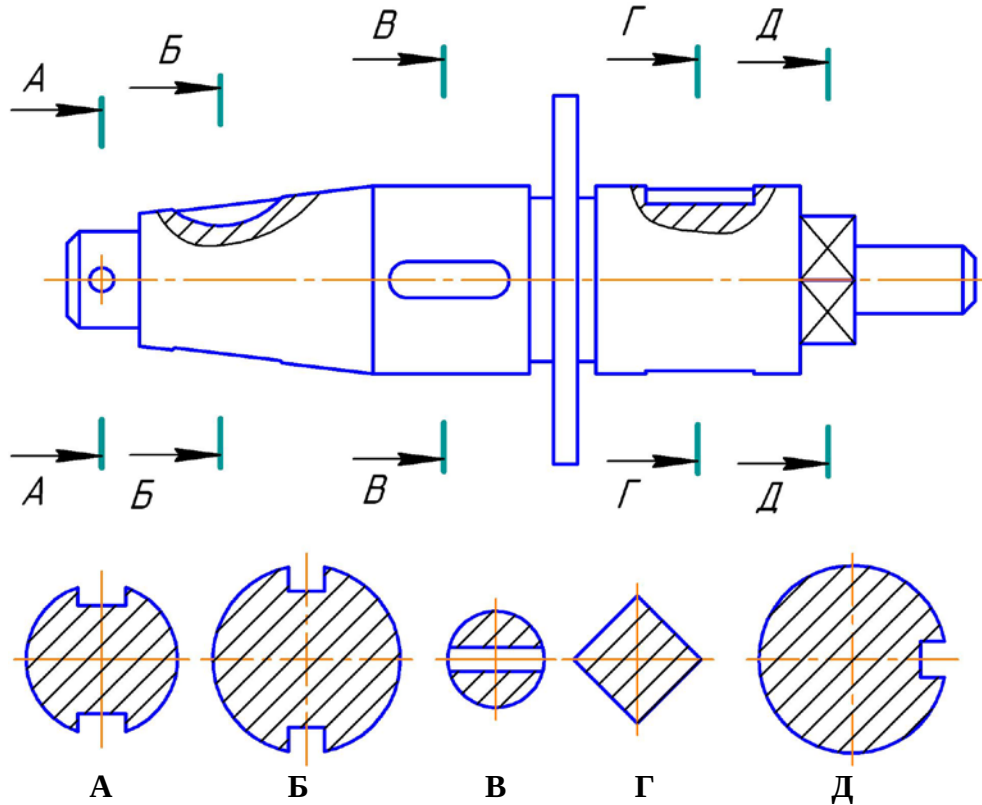
На каком рисунке изображено сечение Г-Г?



А  
+Б

В  
Г  
Д

На каком рисунке изображено сечение Д-Д?



А  
Б  
В  
+Г  
Д

### Раздел 3

#### Как изображается резьба на стержне?

сплошными толстыми линиями по внутреннему диаметру, сплошными тонкими линиями по наружному диаметру резьбы

+сплошными тонкими линиями по внутреннему диаметру, сплошными толстыми по наружному диаметру резьбы

сплошной волнистой линией

сплошными толстыми линиями по наружному диаметру, штриховыми линиями по внутреннему диаметру резьбы

#### Как изображается резьба в отверстии?

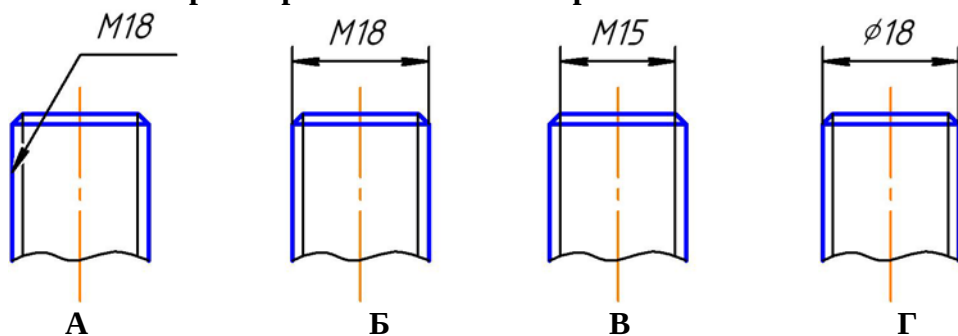
+сплошными толстыми линиями по внутреннему диаметру, сплошными тонкими линиями по наружному диаметру резьбы

сплошными тонкими линиями по внутреннему диаметру, сплошными толстыми по наружному диаметру резьбы

сплошной волнистой линией

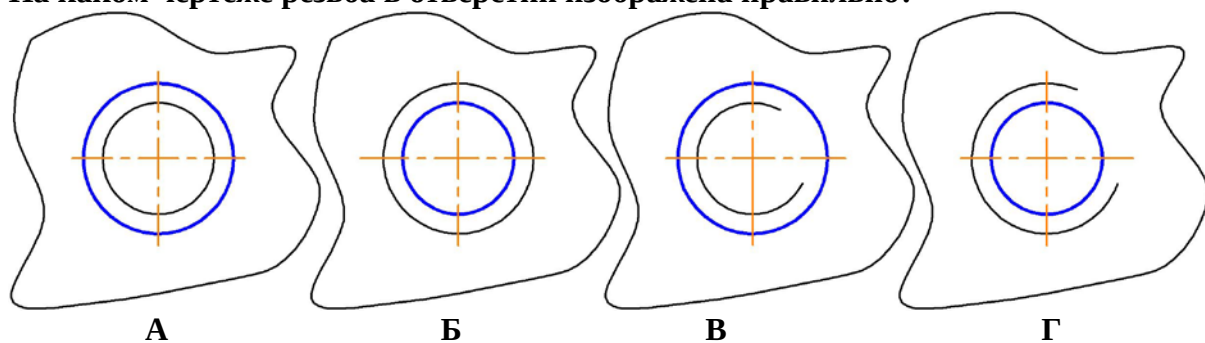
сплошными толстыми линиями по наружному диаметру, штриховыми линиями по внутреннему диаметру резьбы

На каком чертеже резьба обозначена правильно?



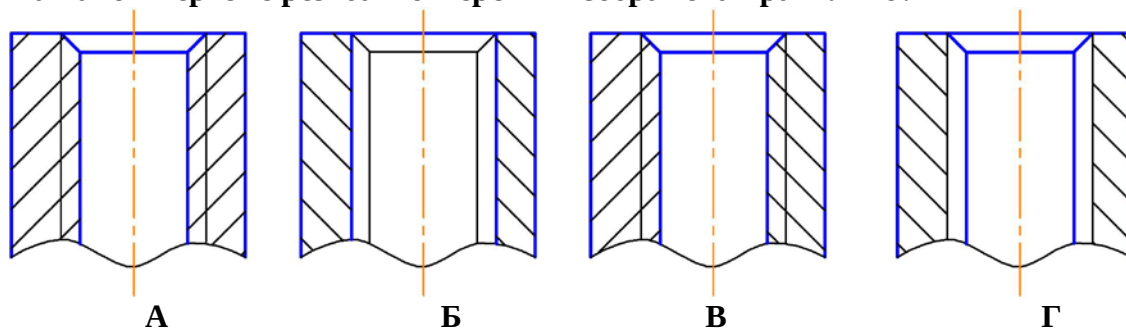
- A
- +B
- B
- Г

На каком чертеже резьба в отверстии изображена правильно?



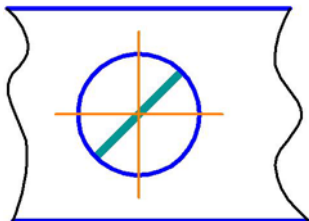
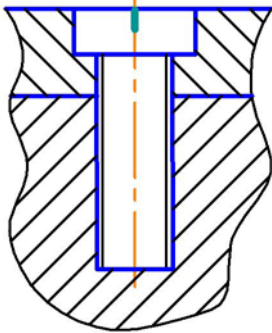
- A
- Б
- В
- +Г

На каком чертеже резьба в отверстии изображена правильно?



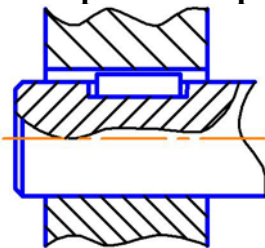
- +A
- Б
- В
- Г

Изображенное на чертеже соединение называется ...



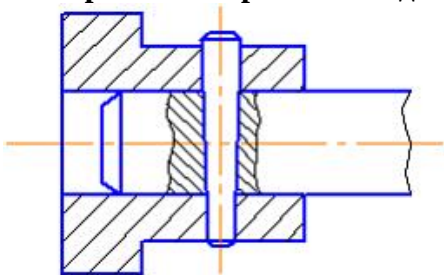
болтовое  
+винтовое  
штифтовое  
шпилечное

На чертеже изображено соединение ...



шлицевое  
+шпонкой  
штифтом  
шпилькой

На чертеже изображено соединение ...



шлицевое  
шпонкой  
+штифтом  
шпилькой

К неразъемным соединениям относится ...

шпоночное соединение  
шлицевое соединение  
резьбовое соединение  
+соединение пайкой

Графическим конструкторским документом является ...

спецификация  
пояснительная записка

ведомость

+сборочный чертеж

**Текстовым конструкторским документом является ...**

схема

+спецификация

рабочий чертеж

сборочный чертеж

**Конструкторский документ, на котором показаны в виде условных изображений или обозначений составные части изделия и связи между ними, называется ...**

чертежом детали

спецификацией

сборочным чертежом

+схемой

**Рабочий чертеж детали — это ...**

конструкторский документ, выполненный без применения чертежных инструментов

+конструкторский документ, выполненный в соответствии с требованиями ЕСКД

изображение детали в трех проекциях

главное изображение с полезными разрезами

**При выполнении эскизов с натуры обмер детали производят ...**

+после вычерчивания всех необходимых изображений

постепенно по мере выполнения эскиза

перед началом эскизирования

в любой момент выполнения эскиза

**Выполнение рабочего чертежа детали отличается от выполнения эскиза ...**

наличием размеров

+использованием чертежных инструментов

наличием шероховатости поверхностей

наличием видов и разрезов

**Эскиз детали выполняется ...**

в масштабе увеличения

в масштабе 1:1

+без соблюдения масштаба, но с соблюдением пропорций

в стандартном масштабе

**На эскизе детали проставляют размеры ...**

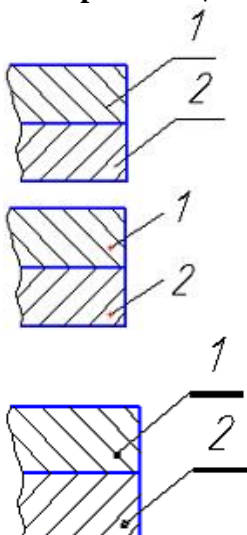
измеренные на эскизе

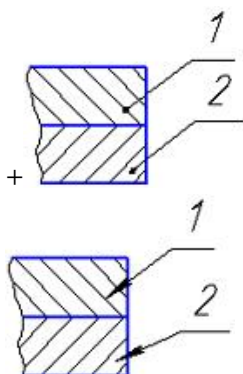
+полученные после обмера детали измерительным инструментом

уменьшенные

увеличенные

**Номера позиций указаны правильно на рисунке ...**





### Какого назначение сборочного чертежа?

- +показать составные части сборочной единицы и характер их соединения
- раскрыть форму всех составных частей, кроме стандартных
- раскрыть форму всех составных частей, включая стандартные
- изготовление составных частей изделия

### На сборочном чертеже фаски, скругления, проточки, выступы допускается ...

- показывать штриховыми линиями
- изображать более крупно
- изображать тонкими линиями
- +не изображать

### Стандартные изделия в спецификации записываются ...

- +в алфавитном порядке
- по возрастанию размера
- в том порядке, в каком они встречаются в сборочном чертеже при чтении его слева направо
- в любом порядке

### Методика проведения контроля

Параметры методики	Значение параметра
Предел длительности всего контроля	15 минут
Последовательность выбора вопросов	Случайная
Предлагаемое количество вопросов	10
Пороги оценок	50%-64% удовлетворительно; 65%-84% хорошо; свыше 85% отлично

### Критерии оценки:

Тестирование проводится по 10 случайным вопросам и оценивается по 10 балльной системе. Если студент правильно ответил на 10 вопросов, то он получает 10 баллов, если на 9 вопросов – 9 баллов и т.д. Если при ответах на тесты студент получает 4 балла или менее, то работа считается не зачтенной.

**Дополнительные контрольные испытания** для студентов, набравших менее 50 баллов (в соответствии с Положением «О модульно-рейтинговой системе»), формируются из числа оценочных средств по темам, которые не освоены студентом.