

Документ подписан простой электронной подписью

Информация о владельце:

ФИО: Волхонин Михаил Станиславович

Должность: Ректор

Дата подписания: 29.09.2023 17:18:49

Уникальный программный ключ:

b2dc754702040c2b9ec58d577a10983ee223ea27d539d45aa8c272df0b10c6c81

МИНИСТЕРСТВО СЕЛЬСКОГО ХОЗЯЙСТВА РОССИЙСКОЙ ФЕДЕРАЦИИ
ДЕПАРТАМЕНТ НАУЧНО-ТЕХНОЛОГИЧЕСКОЙ ПОЛИТИКИ И ОБРАЗОВАНИЯ
ФЕДЕРАЛЬНОЕ ГОСУДАРСТВЕННОЕ БЮДЖЕТНОЕ ОБРАЗОВАТЕЛЬНОЕ УЧРЕЖДЕНИЕ
ВЫСШЕГО ОБРАЗОВАНИЯ
«КОСТРОМСКАЯ ГОСУДАРСТВЕННАЯ СЕЛЬСКОХОЗЯЙСТВЕННАЯ АКАДЕМИЯ»

Утверждаю:

Декан инженерно-технологического
факультета

/М.А. Иванова/

(электронная цифровая подпись)

ФОНД ОЦЕНОЧНЫХ СРЕДСТВ
по дисциплине
«ОХРАНА ТРУДА»

Направление подготовки	<u>35.04.06 Агроинженерия</u>
Направленность (профиль)	<u>Технологии и средства механизации сельского хозяйства</u>
Квалификация выпускника	<u>магистр</u>
Форма обучения	<u>очная</u>
Срок освоения ОПОП ВО	<u>2 года</u>

Фонд оценочных средств предназначен для оценивания сформированности компетенций по дисциплине «Охрана труда».

Разработчик:

доцент Румянцев С.Н. _____

Утвержден на заседании кафедры экономики, управления и техносферной безопасности № 8 от 24 апреля 2023 года.

Заведующий кафедрой Василькова Т.М. _____

Согласовано:

Председатель методической комиссии инженерно-технологического факультета

Петрюк И.П. _____

протокол № 5 от «16» мая 2023 года

Паспорт фонда оценочных средств

Таблица 1

Модуль дисциплины	Формируемые компетенции или их части	Оценочные материалы и средства	Количество
1. Организационно-правовые вопросы охраны труда	УК-1. Способен осуществлять критический анализ проблемных ситуаций на основе системного подхода, выработать стратегию действий	Защита практических работ ЗПР	10
2. Производственная санитария		тестирование ТСк	7
		Защита практических работ ЗПР	45
3. Техника безопасности		тестирование ТСк	27
		Защита практических работ ЗПР	39
4. Пожарная безопасность	тестирование ТСк	38	
	Защита практических работ ЗПР	17	
	тестирование ТСк	30	
		Реферат Реф	17

1 ОЦЕНОЧНЫЕ МАТЕРИАЛЫ, НЕОБХОДИМЫЕ ДЛЯ ОЦЕНКИ ЗНАНИЙ, УМЕНИЙ И НАВЫКОВ ДЕЯТЕЛЬНОСТИ В ПРОЦЕССЕ ОСВОЕНИЯ ДИСЦИПЛИНЫ

Таблица 2 – Формируемые компетенции

Код и наименование компетенции	Код и наименование индикатора достижения компетенции (части компетенции)	Оценочные материалы и средства
Модуль 1. Организационно-правовые вопросы охраны труда		
УК-1. Способен осуществлять критический анализ проблемных ситуаций на основе системного подхода, вырабатывать стратегию действий	<p>ИД-1_{УК-1} Анализирует проблемную ситуацию как систему, выявляя ее составляющие и связи между ними</p> <p>ИД-2_{УК-1} Осуществляет поиск вариантов решения поставленной проблемной ситуации на основе доступных источников информации</p> <p>ИД-3_{УК-1} Определяет в рамках выбранного алгоритма вопросы (задачи), подлежащие дальнейшей разработке. Предлагает способы их решения</p> <p>ИД-4_{УК-1} Разрабатывает стратегию достижения поставленной цели как последовательность шагов, предвидя результат каждого из них и оценивая их влияние на внешнее окружение планируемой деятельности и на взаимоотношения участников этой деятельности</p>	Защита практических работ ЗПР тестирование ТСк
Модуль 2. Производственная санитария		
УК-1. Способен осуществлять критический анализ проблемных ситуаций на основе системного подхода, вырабатывать стратегию действий	<p>ИД-2_{УК-1} Осуществляет поиск вариантов решения поставленной проблемной ситуации на основе доступных источников информации</p> <p>ИД-3_{УК-1} Определяет в рамках выбранного алгоритма вопросы (задачи), подлежащие дальнейшей разработке. Предлагает способы их решения</p>	Защита практических работ ЗПР тестирование ТСк
Модуль 3. Техника безопасности		
УК-1. Способен осуществлять критический анализ проблемных ситуаций на основе системного подхода, вырабатывать стратегию действий	<p>ИД-4_{УК-1} Разрабатывает стратегию достижения поставленной цели как последовательность шагов, предвидя результат каждого из них и оценивая их влияние на внешнее окружение планируемой деятельности и на взаимоотношения участников этой деятельности</p>	Защита практических работ ЗПР тестирование ТСк

		Модуль 4. Пожарная безопасность	
УК-1. Способен осуществлять критический анализ проблемных ситуаций на основе системного подхода, вырабатывать стратегию действий	ИД-1 _{УК-1} ИД-2 _{УК-1}	Анализирует проблемную ситуацию как систему, выявляя ее составляющие и связи между ними Осуществляет поиск вариантов решения поставленной проблемной ситуации на основе доступных источников информации	Защита практических работ ЗПР, тестирование ТСк, реферат Реф.,

Модуль 1. Организационно-правовые вопросы охраны труда

Оценочные материалы и средства для проверки сформированности компетенций

Компьютерное тестирование ТСк

Выберите один правильный вариант и нажмите кнопку «Далее»

Какие из приведенных вредных и (или) опасных факторов производственной среды не подлежат исследованию и измерению в процессе специальной оценки условий труда?

+физические, химические, биологические, тяжесть и напряженность трудового процесса
физические, химические, биологические
тяжесть и напряженность трудового процесса
физические, химические, биологические, тяжесть трудового процесса

Как часто должна проводиться специальная оценка условий труда?

+не реже чем один раз в пять лет
не реже чем один раз в три года
не реже чем один раз в год
по усмотрению работодателя

Где могут применяться результаты оценки условий труда?

организации обязательных предварительных и периодических медицинских осмотров работников
установления дополнительного тарифа страховых взносов в Пенсионный фонд Российской Федерации с учетом класса (подкласса) условий труда на рабочем месте
решения вопроса о связи возникших у работников заболеваний с воздействием на работников на их рабочих местах вредных и (или) опасных производственных факторов, а также расследования несчастных случаев на производстве и профессиональных заболеваний
+во всех перечисленных случаях

Кому предоставляется ежегодный дополнительный оплачиваемый отпуск?

+работникам, условия труда на рабочих местах которых по результатам специальной оценки условий труда отнесены к вредным условиям труда 2, 3 или 4 степени или опасным условиям труда
работникам, условия труда на рабочих местах которых по результатам специальной оценки условий труда отнесены к вредным условиям труда 3 или 4 степени или опасным условиям труда

работникам, условия труда на рабочих местах которых по результатам специальной оценки условий труда отнесены к вредным условиям труда 4 степени или опасным условиям труда
работникам с вредными условиями труда

На сколько классов подразделяются условия труда по степени вредности и (или) опасности?

восемь
+четыре
семь
два

В каком случае рабочие места не подлежат внеплановой специальной оценке условий труда?

ввод в эксплуатацию вновь организованных рабочих мест
получение работодателем предписания государственного инспектора труда о проведении внеплановой специальной оценки условий труда в связи с выявленными нарушениями требований закона
изменение технологического процесса, замена производственного оборудования, которые способны оказать влияние на уровень воздействия вредных и (или) опасных производственных факторов на работников
+в случае смены руководства организации

Кому предоставляется оплата труда в повышенном размере?

работникам, условия труда на рабочих местах которых по результатам специальной оценки условий труда отнесены к вредным условиям труда 2, 3 или 4 степени или опасным условиям труда
работникам, условия труда на рабочих местах которых по результатам специальной оценки условий труда отнесены к вредным условиям труда 3 или 4 степени или опасным условиям труда
+работникам, условия труда на рабочих местах которых по результатам специальной оценки условий труда отнесены к вредным условиям труда 1, 2, 3 или 4 степени или опасным условиям труда
работникам, занятым на работах с тяжелыми и напряженными условиями труда

Защита (собеседование) практической работы «Специальная оценка условий труда» по модулю 1

Вопросы на собеседование

1. Дать определение специальной оценкой условий труда.
2. Основные этапы проведения специальной оценки условий труда.
3. Подготовка к проведению специальной оценки условий труда.
4. Дать определения идентификации опасных и вредных производственных факторов.
5. Порядок проведения идентификации опасных и вредных производственных факторов.
6. Вредные и (или) опасные факторы производственной среды и трудового процесса, подлежащие исследованию и измерению при проведении специальной оценки условий труда.

7. Порядок декларирования рабочего места по условиям труда.
8. Порядок проведения инструментального контроля параметров опасных и вредных производственных факторов.
9. Классификация условий труда.
10. Порядок оформления результатов проведения специальной оценки условий труда.

Таблица 3 – Критерии оценки сформированности компетенций

Код и наименование индикатора достижения компетенции (части компетенции)	Критерии оценивания сформированности компетенции (части компетенции)
	соответствует оценке «зачтено» 50-100% от максимального балла
<p>ИД-1_{УК-1} Анализирует проблемную ситуацию как систему, выявляя ее составляющие и связи между ними</p> <p>ИД-2_{УК-1} Осуществляет поиск вариантов решения поставленной проблемной ситуации на основе доступных источников информации</p> <p>ИД-3_{УК-1} Определяет в рамках выбранного алгоритма вопросы (задачи), подлежащие дальнейшей разработке. Предлагает способы их решения</p> <p>ИД-4_{УК-1} Разрабатывает стратегию достижения поставленной цели как последовательность шагов, предвидя результат каждого из них и оценивая их влияние на внешнее окружение планируемой деятельности и на взаимоотношения участников этой деятельности</p>	<p>Студент правильно выполняет 50-100% тестовых заданий, при собеседовании способен к анализу факторов производственной среды, выявляя их составляющие и связи между ними, к осуществлению поиска вариантов оценки факторов на основе доступных нормативных документов и установлению класса вредности по условиям работы. В рамках выбранного алгоритма оценки условий труда определяет вопросы (задачи), подлежащие дальнейшей разработке, и предлагает способы их решения. Способен разрабатывать стратегию достижения поставленной цели как последовательность шагов, предвидя результат каждого из них и оценивая их влияние на внешнее окружение планируемой деятельности и на взаимоотношения участников этой деятельности.</p>

Модуль 2. Производственная санитария

Оценочные материалы и средства для проверки сформированности компетенций

Компьютерное тестирование ТСк

Выберите один правильный вариант и нажмите кнопку «Далее»

Фактическая концентрация аммиака в воздухе рабочего места составила 100 мг/м³ при ПДК 20 мг/м³. Какие средства защиты органов дыхания допускается применять?

противопылевой респиратор
+газозащитный респиратор с патроном марки КД
фильтрующий противогаз с коробкой марки КД

изолирующий шланговый противогаз марки ПШ-1

При работе в колодце фактическая концентрация аммиака в воздухе рабочего места составила 100 мг/м³ при ПДК 20 мг/м³. Какие средства защиты органов дыхания допускается применять?

+изолирующий шланговый противогаз марки ПШ-1
фильтрующий противогаз с коробкой марки КД
газозащитный респиратор с патроном марки КД
противопылевой респиратор

Какие из перечисленных факторов не учитываются при расчете естественного освещения производственных помещений?

+объем помещения
площадь пола помещения
степень загрязнения остекления окон
влияние отраженного света от поверхностей помещения (пола, стен, потолка)

Какие из мероприятий не способствуют эффективности использования естественного освещения?

рациональное размещение рабочих мест в производственных помещениях
+использование одновременно естественного и искусственного освещения
чистка остекления окон не реже двух раз в год, а при значительном загрязнении - не реже четырех раз в год
окраска стен и потолка помещения в светлые тона и удаление преград на пути распространения светового потока

Что из перечисленного не учитывается при определении нормируемого значения искусственной освещенности производственного помещения?

размеры объекта различения
контраст объекта различения с фоном и характеристика фона
+тип светильника и лампы
схема искусственного освещения (общая или комбинированная)

Как можно снизить пульсации светового потока газоразрядных ламп?

увеличением частоты питания ламп
+ использованием трехфазного питания ламп (одинаковое число ламп включено на разные фазы)
использованием световых фильтров и экранов
увеличением числа ламп и светового потока

Что означает номер вентилятора?

диаметр рабочего колеса, измеренный в метрах
+диаметр рабочего колеса, измеренный в дециметрах
предельную кратность воздухообмена, которую может создать вентилятор
минимальную кратность воздухообмена, которую может создать вентилятор

Какие из перечисленных защитных средств снижают уровень шума, воздействующего на человека?

наушники и беруши

ограждения источников шума
перфорированные материалы с пористой прослойкой
+предупреждающие знаки

Что измеряется в децибелах (дБ)?

интенсивность звука
+уровень звукового давления
частота звука
сила звука

Как проверить эффективность работы вентиляции?

измерить скорость движения воздуха на выходе из вентиляционной сети и с учетом площади поперечного сечения определить воздухообмен или путем измерения фактической концентрации вредных веществ в воздухе помещения только путем измерения фактической концентрации вредных веществ в воздухе помещения
измерить толщину пыли и других вредных веществ, находящихся на стенках воздуховодов и определить воздухообмен с учетом уменьшения поперечного сечения воздуховодов
+измерить скорость движения воздуха на входе в вентиляционную сеть и с учетом площади поперечного сечения определить воздухообмен или путем измерения фактической концентрации вредных веществ в воздухе помещения

По какой формуле рассчитывается необходимый воздухообмен в производственном помещении при избытке тепла?

$$L = \frac{Q}{C_M(t_{в} - t_{н.в.})\rho_{н.в.}}$$

+ $L = n \cdot L_1$

$$L = \frac{100W}{\rho_{н.в.}(d_{в} \cdot \varphi_{в} - d_{н} \cdot \varphi_{н})}$$
$$L = \frac{G}{g_{ндк} - g_{пр}}$$

По какой формуле рассчитывается необходимый воздухообмен в производственном помещении при нормальном микроклимате и отсутствии вредных веществ?

$$L = \frac{Q}{C_M(t_{в} - t_{н.в.})\rho_{н.в.}}$$

+ $L = n \cdot L_1$

$$L = \frac{100W}{\rho_{н.в.}(d_{в} \cdot \varphi_{в} - d_{н} \cdot \varphi_{н})}$$
$$L = \frac{G}{g_{ндк} - g_{пр}}$$

Какой вид вибрации по источнику возникновения воздействует на организм помощника комбайнера зерноуборочного комбайна?

транспортная
технологическая
+транспортно-технологическая
общая

Какими параметрами характеризуется микроклимат производственных помещений согласно ГОСТ 12.1.005-88?

+температурой, относительной влажностью и скоростью движения воздуха, а также интенсивностью теплового излучения
освещением, уровнями шума, вибрации, электромагнитного поля
загазованностью и запыленностью воздуха помещений
всеми перечисленными выше, кроме интенсивности теплового излучения

Какой вид вентиляции следует устанавливать на рабочем месте сварщика в сварочном отделении РММ?

общеобменную механическую вентиляцию
местную приточную механическую вентиляцию
+местную вытяжную механическую вентиляцию
естественную вентиляцию

Исходя из каких параметров по номограмме выбирается необходимый номер вентилятора?

исходя из диаметра и протяженности воздуховодов
исходя из скорости движения воздуха и материала воздуховодов
+исходя из требуемой производительности вентилятора и потерь напора воздуха в вентиляционной сети
исходя из мощности электродвигателя, приводящего в движение колесо вентилятора

В зависимости от чего устанавливается ширина санитарно-защитной зоны предприятия?

в зависимости от численности работников на предприятии
в зависимости от объемов производства
+в зависимости от санитарной классификации предприятия
в зависимости от занимаемой производственной территории, этажности и высоты производственных зданий и сооружений

Обязательна ли государственная поверка приборов, которыми проводятся измерения факторов освещения?

нет, если перед замерами проведена сверка с приборами, прошедшими государственную поверку
+ да, обязательна
нет, если замеры проводит аккредитованная лаборатория
да, обязательна, кроме случаев, когда приборы закуплены не позднее 1 года

Как разделяются шумы по временным характеристикам?

+ на постоянный и непостоянный
на постоянный, импульсный, непостоянный
на колеблющийся во времени, прерывистый, импульсный
на постоянный, непостоянный, смешанный

Граница болевых ощущений органов слуха наступает при уровне шума (в дБ):

110 дБ

120 дБ

+ 130 дБ

160 дБ

Характеристикой непостоянного шума на рабочих местах является:

поток звуковой энергии, проходящей в единицу времени через единицу площади

+ интегральный параметр - эквивалентный (по энергии) уровень звука

переменная составляющая давления воздуха или газа, возникающая в результате звуковых колебаний

уровень интенсивности звука, скорректированный по шкале А

Каким образом обозначается рабочая зона, уровень звука в которой превышает 80 дБА?

устанавливается ограждение, на котором вывешивается табличка с надписью «Осторожно! Шум»

не обозначается, так как предупреждающий знак, установленный ГОСТ 12.4.026,

устанавливается при уровне звука в рабочей зоне выше 125 дБА

+ обозначается, предупреждающим знаком, установленным ГОСТ 12.4.026

обозначается нанесением на полу по границе рабочей зоны линии желтого цвета в соответствии с ГОСТ 12.4.026

Зависят ли нормируемые параметры и ПДУ шума на рабочих местах от видов трудовой деятельности?

ПДУ шума установлены нормативными актами и от вида трудовой деятельности не зависят

нормируемые параметры и ПДУ шума на рабочих местах зависят от вида трудовой деятельности

+ нормируемые параметры и ПДУ шума зависят только от напряженности трудового процесса

нормируемые параметры и ПДУ шума зависят только от тяжести трудового процесса

Какие меры защиты предусмотрены от неконтактной вибрации?

+ неконтактная вибрация никак не влияет на здоровье человека

неконтактная вибрация оказывает вредное воздействие на здоровье человека, вызывая «онемения», судороги, спазмы сосудов сердца

неконтактная вибрация оказывает неблагоприятное воздействие на организм человека при продолжительном воздействии

средства коллективной защиты

По способу передачи человеку контактная вибрация подразделяется на:

транспортную, транспортно-технологическую, технологическую

+ общую и локальную

постоянную и непостоянную

высокочастотную, среднечастотную, низкочастотную

Какие методы оценки производственной вибрации установлены нормативными документами?

+ частотный анализ, доза вибрации, интегральная оценка
спектральный анализ, частотный анализ, доза вибрации
нормативными документами предусмотрен только частотный анализ
спектральный анализ, частотный анализ, органолептический

Какие мероприятия необходимы для защиты от вибрации?

рациональная организация труда в течение смены
+ организационные, технические и медико-профилактические мероприятия
ограничение времени воздействия вибрации
архитектурно-планировочными, технические и медико-профилактические мероприятия

Таблица 4 – Критерии оценки сформированности компетенций

Код и наименование индикатора достижения компетенции (части компетенции)	Критерии оценивания сформированности компетенции (части компетенции)
	соответствует оценке «зачтено» 50-100% от максимального балла
ИД-2 _{УК-1} Осуществляет поиск вариантов решения поставленной проблемной ситуации на основе доступных источников информации ИД-3 _{УК-1} Определяет в рамках выбранного алгоритма вопросы (задачи), подлежащие дальнейшей разработке. Предлагает способы их решения	Студент правильно выполняет 50-100% тестовых заданий; при собеседовании демонстрирует знание учебного материала в области производственной санитарии, способен к осуществлению поиска вариантов решения поставленной задачи на основе доступной нормативной документации; определению в рамках выбранного алгоритма задач, подлежащих дальнейшей разработке и выбору способов их решения.

Защита (собеседование) практической работы «Расчет производственного освещения» по модулю 2

Примеры заданий к практической работе «Расчет производственного освещения»

1. Определить разряд и подразряд зрительной работы, нормы освещенности на рабочем месте, используя данные варианта и норм освещенности.
2. Рассчитать число светильников для непрерывных рядов.
3. Распределить светильники общего освещения с ЛЛ по площади производственного помещения и начертить схему размещения светильников на плане помещения.
4. Определить световой поток группы ламп в системе общего освещения.
5. Подобрать лампу и проверить выполнение условия соответствия.
6. Определить мощность, потребляемую осветительной установкой.
7. Используя исходные данные своего варианта выполнить расчет производственного освещения согласно методическим указаниям, дать рекомендации по содержанию осветительной установки

Варианты заданий

Вар иант	Габаритные размеры помещения, м			Наименьший размер объекта различения, мм	Контраст объекта различения с фоном	Характерис тика фона	Характеристика помещения по условиям среды
	длина А	ширина В	высота Н				
1	60	30	5	0,4	малый	светлый	Небольшая запыленность
2	40	20	5	0,45	средний	средний	Небольшая запыленность
3	36	12	5	0,49	большой	средний	Большая запыленность
4	60	24	8	0,5	средний	светлый	Небольшая запыленность
5	40	18	6	0,4	большой	светлый	Небольшая запыленность
6	90	24	6	0,28	средний	светлый	Небольшая запыленность
7	60	18	5	0,18	средний	светлый	Небольшая запыленность
8	40	4	7	0,9	средний	светлый	Средняя запыленность
9	60	24	8	0,48,	средний	средний	Небольшая запыленность
10	56	18	8	0,4	Средний	светлый	Средняя запыленность
11	90	24	8	0,45	Большой	средний	Средняя запыленность
12	36	12	5	0,49	средний	средний	Небольшая запыленность
13	60	30	5	0,4	малый	светлый	Небольшая запыленность
14	40	20	5	0,45	средний	средний	Небольшая запыленность
15	36	12	5	0,49	большой	средний	Большая запыленность
16	60	24	8	0,5	средний	светлый	Небольшая запыленность
17	40	18	6	0,4	большой	светлый	Небольшая запыленность
18	90	24	6	0,28	средний	светлый	Небольшая запыленность
19	60	18	5	0,18	средний	светлый	Небольшая запыленность
20	40	3	7	0,9	средний	светлый	Средняя запыленность

Таблица 5 – Критерии оценки сформированности компетенций

Код и наименование индикатора достижения компетенции (части компетенции)	Критерии оценивания сформированности компетенции (части компетенции)
ИД-2 _{УК-1} Осуществляет поиск вариантов решения поставленной проблемной ситуации на основе доступных источников информации ИД-3 _{УК-1} Определяет в рамках выбранного алгоритма вопросы (задачи), подлежащие дальнейшей разработке. Предлагает способы их решения	Студент правильно выполняет 50-100% тестовых заданий; при расчете производственного освещения в ходе собеседования демонстрирует знание учебного материала, способен к осуществлению поиска вариантов решения поставленной задачи на основе доступной нормативной документации; определению в рамках выбранного алгоритма задач, подлежащих дальнейшей разработке и выбору способов их решения.

Защита (собеседование) практической работы «Расчет виброизолирующих оснований» по модулю 2

Примеры заданий к практической работе «Расчет виброизолирующих оснований»

Расчет пружинных виброизоляторов

В помещении установлен центробежный вентилятор серии Ц 4-70 №8. Частота вращения колеса вентилятора и вала электродвигателя одинаковые и составляют _____ мин⁻¹.

Масса вентилятора с электродвигателем и рамой $m_o =$ _____ кг., масса вращающихся частей установки $m_e = 78$ кг.

Рассчитать параметры требуемого виброизолятора.

Варианты задания

Вариант	Частота вращения вентилятора, мин ⁻¹	Масса вентилятора и рамы, кг	Вариант	Частота вращения вентилятора, мин ⁻¹	Масса вентилятора и рамы, кг
1	900	350	8	1250	470
2	960	376	9	1300	480
3	1000	390	10	1320	500
4	1050	410	11	1400	520
5	1100	430	12	1450	550
6	1150	450	13	1500	575
7	1200	465	14	1550	590

Расчет резиновых виброизоляторов

В отделении мастерской установлен стационарный поршневой компрессор общей массой m_o _____ кг с приводом от электродвигателя мощностью _____ кВт и частотой вращения _____ мин⁻¹. Частота вращения коленчатого вала компрессора составляет _____ мин⁻¹. Масса вращающихся частей m_e _____ кг. Определить параметры виброизолятора и эффективность виброизоляции. Принять динамический модуль упругости резины $E = 25 \cdot 10^5$ Па.

вариант	Масса компрессора, кг	Мощность электродвигателя, кВт	Частота вращения электродвигателя, мин ⁻¹	Частота вращения коленчатого вала, мин ⁻¹	Масса вращающихся частей, кг
1	264	4	1450	1950	34
2	102	1,5	920	1800	15
3	152	1,5	1100	2000	17
4	356	8	1450	1700	51
5	548	16	1100	1500	58
6	215	3	1450	1950	31
7	181	3	1500	2100	29
8	264	4	1450	1950	34
9	102	2	920	1800	15
10	152	1,5	1300	2000	17
11	356	10	1450	1700	51
12	548	16	1100	1500	58
13	215	4	1450	1950	31
14	181	3	1500	2100	29

Таблица 6– Критерии оценки сформированности компетенций

Код и наименование индикатора достижения компетенции (части компетенции)	Критерии оценивания сформированности компетенции (части компетенции)
	соответствует оценке «зачтено» 50-100% от максимального балла
ИД-2 _{УК-1} Осуществляет поиск вариантов решения поставленной проблемной ситуации на основе доступных источников информации ИД-3 _{УК-1} Определяет в рамках выбранного алгоритма вопросы (задачи), подлежащие дальнейшей разработке. Предлагает способы их решения	Студент правильно выполняет 50-100% тестовых заданий; при расчете виброизолирующих оснований в ходе собеседования демонстрирует знание учебного материала, способен к осуществлению поиска вариантов решения поставленной задачи на основе доступной нормативной документации; определению в рамках выбранного алгоритма задач, подлежащих дальнейшей разработке и выбору способов их решения.

Защита (собеседование) практической работы «Расчет толщины теплоизоляции» по модулю 2

Примеры заданий к практической работе «Расчет толщины теплоизоляции»

Исходя из условия безопасности эксплуатации и предотвращения ожогов персонала, рассчитать толщину тепловой изоляции химического реактора, установленного в помещении. Исходные данные приведены в таблице

Таблица. - Исходные данные для расчета

№ варианта	Диаметр реактора, мм	Температура среды в реакторе, °С	Температура воздуха в помещении, °С
1	500	800	20
2	600	70	22
3	750	600	23
4	800	400	25
5	1000	300	30
6	1200	80	20
7	1500	460	25
8	2000	350	20
9	3000	80	30
10	3400	300	20

Таблица 7 – Критерии оценки сформированности компетенций

Код и наименование индикатора достижения компетенции (части компетенции)	Критерии оценивания сформированности компетенции (части компетенции)
	соответствует оценке «зачтено» 50-100% от максимального балла

<p>ИД-2_{УК-1} Осуществляет поиск вариантов решения поставленной проблемной ситуации на основе доступных источников информации</p> <p>ИД-3_{УК-1} Определяет в рамках выбранного алгоритма вопросы (задачи), подлежащие дальнейшей разработке. Предлагает способы их решения</p>	<p>Студент правильно выполняет 50-100% тестовых заданий; при расчете толщины теплоизоляции оборудования в ходе собеседования демонстрирует знание учебного материала; при выборе теплоизолирующих материалов, осуществляет поиск вариантов решения поставленной задачи на основе доступной нормативной документации; определяет в рамках выбранного алгоритма вопросы (задачи), подлежащие дальнейшей разработке. Предлагает способы их решения.</p>
--	--

Модуль 3. Техника безопасности

Оценочные материалы и средства для проверки сформированности компетенций

Компьютерное тестирование ТСк

Выберите один правильный вариант и нажмите кнопку «Далее»

Обязательно ли на оборудовании холодной обработки металлов в случаях, когда вся зона обработки закрывается общим ограждением, ограждение отдельных вращающихся устройств?

допускается в отдельных случаях

обязательно

+не обязательно

С какой периодичностью должен осматриваться ручной слесарный инструмент, находящийся в инструментальной?

+непосредственно перед применением

+не реже одного раза в десять дней

не реже одного раза в квартал

не реже одного раза в месяц

Какие требования предъявляются к стеллажам складских помещений?

+на каждом стеллаже должны быть указаны предельно допустимые для них нагрузки

+по своим размерам должны соответствовать наибольшим габаритам укладываемых на них материалов, заготовок, деталей

+рассчитаны на соответствующие нагрузки, исправны и закреплены таким образом, чтобы исключалась возможность их падения

Как должна выполняться работа зубилом, крейцмейселем и другим подобным инструментом?

в каске

+рабочая зона должна быть ограждена

+в очках

Какого цвета должны быть толкатели кнопок "Пуск" и "Стоп" на производственном оборудовании соответственно?

- желтого и черного
- желтого и зеленого
- красного и синего
- +черного и красного
- не должны иметь окраски

Что должно быть отражено в инструкциях по охране труда, пересмотренных (или разработанных вновь) на основе Правил по охране труда при обработке металлов?

- +Правила пользования средствами индивидуальной защиты, а также действия персонала в аварийных ситуациях
- +Порядок допуска к работе, безопасные приемы труда
- +Перечислены опасные и вредные производственные факторы

Чем должны быть оборудованы помещения, в которых хранятся концентраты СОЖ и готовятся рабочие растворы технологических жидкостей?

- Тамбурами
- +Приточно-вытяжной вентиляцией
- Шлюзами или воздушными завесами

Разрешается ли сброс отработанных СОЖ и технологических жидкостей в общую систему канализации и водоемы?

- Да
- +Запрещается без предварительной очистки их от нефтепродуктов
- Не разрешается

Какая скорость резания предпочтительнее при работе с ручным механизированным инструментом при воздействии вибрации?

- При выборе ручного механизированного инструмента предпочтение (при прочих равных условиях) должно отдаваться инструментам, имеющим более низкие скорости резания
- +При выборе ручного механизированного инструмента предпочтение (при прочих равных условиях) должно отдаваться инструментам, имеющим более высокие скорости резания

Укажите длительность сосредоточенного наблюдения, предусмотренной Санитарно-гигиеническими правилами:

- Не менее 70% от времени смены
- +Не более 50% от времени смены
- Не более 60% от времени смены
- Не более 80% от времени смены
- Не более 40% от времени смены

Укажите гигиенические требования к температуре рукояток и поверхности ручных инструментов.

- От 20,0 до 50°C
- +От 21,5 до 40,0°C
- От 10,0 до 45,0°C
- Не более 60°C

Укажите максимальный продольный уклон, по которому разрешается перемещение грузов автопогрузчиками.

Не более 3%

Не более 5%

+Не должен превышать угла наклона рамы грузоподъемника погрузчика

Зона работы автопогрузчика должна быть горизонтальной

Не более 1%

Как оформляются результаты испытаний домкратов?

Актом или заносятся в журнал

Заносятся в паспорт

+Заносятся в журнал

Составляется акт и заносятся в паспорт

Составляется акт

Чем должны обеспечиваться работники, производящие обслуживание и ремонт АТС?

Работы должны производить не менее двух человек

+Исправным инструментом, приспособлениями, СИЗ, при работе вне осмотровой ямы лежаками

Исправным инструментом, приспособлениями, знаками безопасности при работе вне осмотровой ямы лежаками

Кто осуществляет контроль состояния и исправности электроинструмента?

Инженер по охране труда

Ответственный за электрохозяйство

Лицо, специально назначенное руководством цеха

+Электротехнический персонал с квалификационной группой не ниже третьей

В какие сроки и кем должна проводиться проверка на отсутствие замыканий на корпус, состояние изоляции проводов и заземляющего проводника электроинструмента и переносных ламп?

Не реже одного раза в три месяца инженером по охране труда

Один раз в 10 дней ответственным за электрохозяйство

Ежедневно, ответственным руководителем работ

+Не реже одного раза в месяц электротехническим персоналом с квалификационной группой не ниже третьей

Не реже одного раза в месяц руководителем участка

В каких случаях защитное заземление спасает человека от воздействия электрического тока?

при прикосновении к токоведущим частям

+ при прикосновении к токопроводящему корпусу установки в аварийном случае

при касании фазного провода

при прикосновении к нулевому проводу

Является ли устройство защитного отключения основным средством защиты от поражения электрическим током?

нет, только защитное заземление и зануление

+ является наряду с защитным заземлением и занулением

оно может являться основным средством защиты только в том случае, если защитное заземление или зануление не может быть выполнено по техническим причинам
нет

Что относится к понятию "выравнивание электрических потенциалов"?

уменьшение потенциалов в различных точках до нуля

уменьшение разности потенциалов в различных точках до нуля

уменьшение потенциалов в различных точках на поверхности земли до допустимого для человека значения

+ уменьшение разности потенциалов в различных точках на поверхности земли до допустимого для человека значения

Что такое «уравнивание электрических потенциалов»?

+ обеспечение одинаковых значений потенциалов на разных проводящих частях в помещении

обеспечение одинаковых значений потенциалов на разных участках земли

обеспечение одинаковых значений разности потенциалов на разных участках земли

обеспечение допустимых для человека значений разности потенциалов на разных участках земли

Причинами поражения электрическим током при эксплуатации производственного оборудования не являются:

непосредственное прикосновение или недопустимое приближение к токоведущим частям, нормально находящимся под напряжением

прикосновение к конструктивным элементам оборудования, нормально не находящимся под напряжением, но оказавшимся под потенциалом опасной величины вследствие повреждения изоляции

+воздействие атмосферного электричества

воздействие напряжения шага

Для каких целей не предназначено защитное заземление электроустановок?

+для защиты людей и животных от воздействия молнии

для защиты людей и животных от поражения электрическим током при замыкании фазы на металлические части технологического оборудования

для защиты людей и животных от поражения электрическим током при повреждении изоляции между корпусом и обмоткой электродвигателя

для защиты людей и животных от поражения статическим электричеством, образуемом на корпусе электрооборудования (например, при работе ременной передачи)

Какие из приведенных значений напряжения электрического тока являются безопасными?

+не более 42 В переменного тока и не более 110 В постоянного

не более 42 В переменного тока и не более 127 В постоянного

не более 12 В переменного тока и не более 110 В постоянного

не более 12 В переменного тока и не более 127 В постоянного

Кому присваивается 1 квалификационная группа по электробезопасности?

+лицам, обслуживающим электрифицированные механизмы и работающим с электроинструментом (не электротехническому персоналу)

электросварщикам
дежурным электромонтерам
техникам-электрикам, оформляющим наряды-допуски

Какие группы по электробезопасности, определяющие необходимый объем знаний работника, установлены для электротехнического персонала?

I, II, III, IV, V

+ II, III, IV, V

I, II, III, IV

III, IV, V

Какую квалификационную группу по электробезопасности должен иметь ответственный за электрохозяйство организации при наличии электропотребляющего оборудования до 1000 В?

не ниже II

не ниже V группы

+ не ниже IV группы

не ниже III группы

Каковы сроки очередных проверок знаний у персонала, эксплуатирующего электроустановки напряжением до 1000 В и выше?

для обслуживающего электротехнического персонала - 1 раз в год, для руководителей и специалистов, а также для инженеров по охране труда, инспектирующих установки, - 1 раз в 3 года

+ для персонала, непосредственно организующего и проводящего работы в электроустановках, а также для персонала, имеющего право выдачи нарядов, распоряжений, ведения оперативных переговоров - 1 раз в год. для административно-технического персонала, не относящегося к предыдущей группе и для специалистов по охране труда, допущенных к инспектированию электроустановок - 1 раз в 3 года

не реже одного раза в год

не реже одного раза в 3 года

Кто утверждает перечень должностей и профессий электротехнического персонала, которым необходимо иметь соответствующую квалификационную группу по электробезопасности?

+ руководитель потребителя - приказом по организации, он же определяет перечень профессий и рабочих мест, требующих присвоения I группы

ответственный за электрохозяйство организации

специалист по охране труда

руководитель работ

Как можно для обеспечения собственной безопасности перемещаться по земле в зоне тока высокого напряжения свыше 1000 В, если токоведущий элемент лежит на земле?

с использованием средств защиты (диэлектрических бот, ковриков, подставок)

прыгая на одной ноге

передвигаясь "гусиным шагом" - пятка шагающей ноги не отрывается от земли и приставляется к носку другой ноги

+ любым из перечисленных способов, указанных в ответах "а", "б", "в"

На кого в организации возлагается ответственность за исправное состояние переносного электроинструмента?

на специалиста по охране труда

распорядительным документом руководителя потребителя назначается ответственный работник, имеющий не ниже III группы по электробезопасности

на ответственного за электрохозяйство организации

+ на руководителя работ

Какое напряжение применяется для питания переносных светильников в помещениях с повышенной опасностью?

не выше 6 В

не выше 12 В

+ не выше 42 В

не выше 65 В

Как осуществляется подготовка неэлектротехнического персонала к присвоению I группы по электробезопасности?

В образовательных учреждениях при получении профессии

+Ежегодно, методом инструктажа на рабочем месте, который должен завершиться проверкой знаний устным опросом. Инструктаж проводит лицо из электротехнического персонала с группой не ниже III. Результаты проверки оформляются в специальном журнале

В специализированных центрах. При аттестации выдается удостоверение

В комиссии организации по проверке знаний требований охраны труда. Удостоверение не выдается

Выберите несколько правильных вариантов ответа и нажмите кнопку «Далее»

Укажите требования по правильному складированию сыпучих материалов:

+Допускается устройство открытых складов для материалов, поступающих навалом, при этом площадка для их хранения должна иметь твердое покрытие (50%)

Допускается устройство открытых складов только для неядовитых и нетоксичных сыпучих материалов, при этом место складирования должно быть отмечено табличкой с указанием материала и ответственного лица

+Хранение сыпучих материалов осуществляется в закрытых, защищенных от ветра складах (50%)

Как должно производиться транспортирование особо тяжелых и громоздких грузов, габаритные размеры которых больше ширины цеховых проходов (проездов)?

+С оформлением наряда-допуска (50%)

+По возможности в нерабочее время (50%)

В рабочее время с записью в журнал крановщика

Укажите размеры зева гаечных ключей соответственно размерам гаек и головок болтов

+Должны быть одинаковыми (50%)

Размеры гаек и болтов не должны превышать размеры зева ключей более чем на 10%

+Размеры зева ключей не должны превышать размеров гаек и болтов более чем на 5% (50%)

Какие мероприятия по охране среды обитания необходимо предусматривать при разработке, организации и ведении технологических процессов?

+Внедрение безотходной и малоотходной технологии; улавливание и очистка технологических и вентиляционных выбросов (50%)

Консервация токсичных и ядовитых веществ на специально отведенной территории и невозможность проникновения этих веществ в почву и грунтовые воды

+Очистка и обезвреживание промышленных стоков; своевременное удаление, обезвреживание и утилизация отходов производства (50%)

Как принимаются к перевозке опасные грузы?

+В специальной таре (33%)

+Тара должна быть с опасным грузом опломбирована (33%)

+Необезвреженная пустая тара из-под опасных грузов должна быть опломбирована (33%)

Кому разрешается разборка и ремонт электроинструмента, штепсельных соединений?

+Только электротехническому персоналу (50%)

Ответственному за электрохозяйство

+Лицу, назначенному приказом (распоряжением) по цеху (участку) (50%)

Руководителю цеха (участка)

Таблица 8 – Критерии оценки сформированности компетенций

Код и наименование индикатора достижения компетенции (части компетенции)	Критерии оценивания сформированности компетенции (части компетенции)
	соответствует оценке «зачтено» 50-100% от максимального балла
ИД-4 _{УК-1} Разрабатывает стратегию достижения поставленной цели как последовательность шагов, предвидя результат каждого из них и оценивая их влияние на внешнее окружение планируемой деятельности и на взаимоотношения участников этой деятельности	Студент обнаружил усвоение объема знаний, правильно выполняет 50-100% тестовых заданий, в ходе собеседования способен разработать стратегию достижения поставленной защиты работника от действия опасного производственного фактора как последовательность шагов по выполнению требований техники безопасности

Защита (собеседование) практической работы «Расчет защитного заземления электрооборудования» по модулю 3

Примеры заданий к практической работе «Расчет защитного заземления электрооборудования»

В целях защиты от поражения электрическим током необходимо заземлить электрооборудование, расположенное в производственном здании. Электрическая сеть с изолированной нейтралью с напряжением 380/220 В.

Произвести проверочный расчет защитного заземления, выполненного из вертикальных электродов, соединенных полосой. Расположение электродов в контур или

ряд определить исходя из габаритных размеров здания, предварительно обосновав свой выбор. Результаты расчета представить в виде схемы с соблюдением пропорций.

Номер варианта	Габаритные размеры здания, м		Удельное сопротивление грунта, Ом*м	Влажность земли
	длина	ширина		
1	60	18	120	нормальная
2	72	24	100	нормальная
3	66	24	130	нормальная
4	72	24	150	нормальная
5	90	18	180	сухая
6	72	24	210	сухая
7	72	24	240	сухая
8	90	18	270	сухая
9	72	24	300	сухая
10	66	24	70	влажная
11	60	18	90	влажная
12	66	12	100	нормальная
13	44	12	110	сухая
14	30	24	70	нормальная
15	72	18	100	влажная
16	90	24	140	сухая
17	72	24	160	влажная
18	72	18	80	нормальная
19	90	24	180	сухая
20	72	24	210	нормальная

Таблица 9 – Критерии оценки сформированности компетенций

Код и наименование индикатора достижения компетенции (части компетенции)	Критерии оценивания сформированности компетенции (части компетенции)
ИД-4 _{УК-1} . Разрабатывает стратегию достижения поставленной цели как последовательность шагов, предвидя результат каждого из них и оценивая их влияние на внешнее окружение планируемой деятельности и на взаимоотношения участников этой деятельности	Студент обнаружил усвоение объема знаний, правильно выполняет 50-100% тестовых заданий, в ходе собеседования способен разработать стратегию достижения поставленной цели обеспечения электробезопасности оборудования как последовательность шагов по устройству защитного заземления, и оценке влияния электрического тока на человека в процессе трудовой деятельности

Защита (собеседование) практической работы «Расчет подвижных съемных оградительных устройств» по модулю 3

Примеры заданий к практической работе «Расчет подвижных съемных оградительных устройств»

Прочность смотрового стекла токарно-винторезного станка при следующих исходных данных: толщина стекла $\delta_{ст}=3,0\text{мм}$; материал - оргстекло «2-55»; частота вращения шпинделя станка - $n=890\text{ об/мин}$; масса обрабатываемой детали — $m=800\text{г}$; расстояние

центра тяжести детали до оси вращения шпинделя в момент вырыва детали из патрона – $R_{цт}=15$ мм; размеры смотрового стекла $a=80$ мм, $b=150$ мм.

№ варианта	толщина стекла, мм	материал (оргстекло)	частота вращения шпинделя, мин ⁻¹	масса детали, г	расстояние центра тяжести до оси вращения шпинделя, мм	размеры смотрового стекла, а x b, мм
1	2	СОЛ	800	100	10	150 x 80
2	3	СТ-1	900	150	11	90x150
3	4	2-55	1000	200	15	90x170
4	2	СОЛ	1100	250	16	100x150
5	3	СТ-1	1200	300	17	100x200
6	4	2-55	1300	350	20	150 x 80
7	2	СОЛ	1400	400	21	90x150
8	3	СТ-1	800	100	22	90x170
9	4	2-55	900	150	10	100x150
10	2	СОЛ	1000	200	11	100x200
11	3	СТ-1	1100	250	15	150 x 80
12	4	2-55	1200	300	16	90x150
13	2	СОЛ	1300	350	17	90x170
14	3	СТ-1	1400	400	20	100x150
15	4	2-55	1000	100	21	100x200
16	2	СОЛ	1100	150	22	150 x 80
17	3	СТ-1	1200	200	10	90x150
18	4	2-55	1300	250	11	90x170
19	2	СОЛ	1400	300	15	100x150

Таблица 10 – Критерии оценки сформированности компетенций

Код и наименование индикатора достижения компетенции (части компетенции)	Критерии оценивания сформированности компетенции (части компетенции)
ИД-4 _{ук-1} . Разрабатывает стратегию достижения поставленной цели как последовательность шагов, предвидя результат каждого из них и оценивая их влияние на внешнее окружение планируемой деятельности и на взаимоотношения участников этой деятельности	Студент при расчете подвижных съемных оградительных устройств обнаружил усвоение объема знаний, правильно выполняет 50-100% тестовых заданий, в ходе собеседования способен разработать стратегию достижения поставленной цели обеспечения защиты работника от отлетающих частиц оборудования как последовательность шагов по устройству защитного ограждения опасной зоны.

Модуль 4. Пожарная безопасность

Оценочные материалы и средства для проверки сформированности компетенций

Компьютерное тестирование ТСк

Выберите один правильный вариант и нажмите кнопку «Далее»

На каком расстоянии от легковоспламеняющихся и огнеопасных материалов разрешается выполнять электросварочные работы?

не менее 5 м

+ не менее 10 м

не менее 3 м

при наличии на рабочем месте огнетушителя допускается работать в непосредственной близости

Для приведения в действие углекислотного огнетушителя необходимо:

нажать на рычаг, взяться за раструб рукой, направить на пламя и придерживать раструб до прекращения горения

прочистить раструб, нажать на рычаг и направить струю на пламя

+ сорвать пломбу и выдернуть чеку, направить раструб на пламя и нажать на рычаг

сорвать пломбу и выдернуть чеку, нажать на рычаг и направить раструб на пламя, придерживая его до прекращения горения

Какими огнегасительными средствами нельзя тушить пожар на электроустановках, находящихся под напряжением меньше 1,0 кВ?

сухим песком

углекислотными огнетушителями (ОУ)

+ пенными огнетушителями (ОП)

порошковыми огнетушителями (ОП)

Расположить в порядке возрастания температуры самовоспламенения, воспламенения, вспышки:

T самовоспламенения, *T* воспламенения, *T* вспышки

T вспышки, *T* самовоспламенения, *T* воспламенения

+ *T* вспышки, *T* воспламенения, *T* самовоспламенения

T воспламенения, *T* вспышки, *T* самовоспламенения

Начальная температура вещества при экзотермической реакции под влиянием теплового воздействия при отсутствии ускоренных процессов разложения и окисления

температура самонагрева

температура самовоспламенения

+ температура вспышки

температура воспламенения

Предельная температура вспышки для легковоспламеняемых жидкостей и горючих жидкостей

+ для ЛВЖ – $t_{всп} < 61^{\circ}\text{C}$; для ГЖ – $t_{всп} > 61^{\circ}\text{C}$

для ЛВЖ – $t_{всп} < 100^{\circ}\text{C}$; для ГЖ – $t_{всп} > 100^{\circ}\text{C}$

для ЛВЖ – $t_{всп} < 42^{\circ}\text{C}$; для ГЖ – $t_{всп} > 42^{\circ}\text{C}$

для ЛВЖ – $t_{всп} < 28^{\circ}\text{C}$; для ГЖ – $t_{всп} > 28^{\circ}\text{C}$

Вторичные проявления опасных факторов пожара

осколки, части разрушающихся агрегатов, конструкций; радиоактивные и токсические вещества и материалы, вышедшие из разрушенных аппаратов;

электрический ток, возникающий в результате высокого напряжения на токоведущих

частях оборудования;
+ все перечисленное.

Что такое верхний концентрационный предел воспламенения (распространения пламени)?

максимальная объемная или массовая доля вещества в смеси, выше которой вещество способно гореть

+ максимальная объемная или массовая доля вещества в смеси, выше которой вещество не способно гореть или взрываться

максимальная объемная или массовая доля вещества в смеси, выше которой вещество способно взрываться

минимальная объемная или массовая доля вещества в смеси, выше которой вещество не способно гореть или взрываться

Каковы обозначения категорий помещений и зданий по взрыво- и пожароопасности?

A, B, C, D, E

+ A, B, B1, B2, B3, B4, Г, Д

B-I, B-Ia, B-Iб, B-1г, B-II, B-IIa

II-1, II-II, II-IIA, II-III

Какие помещения являются взрывопожароопасными?

+ помещения категорий А и Б.

помещения категорий В1-В4.

помещения категорий Г и Д.

К какой категории относится помещение, в котором находятся негорючие вещества и материалы в холодном состоянии?

Б

В1-В4

Г

+ Д

К какой категории относится помещение, в котором находятся горючие газы, легковоспламеняющиеся жидкости с температурой вспышки не более 28 °С?

+ А

Б

В1-В4

Г

Конструкции зданий и сооружений соответствующие I степени огнестойкости

конструкции зданий или сооружений - сгораемые

+ конструкции зданий или сооружений - несгораемые

конструкции зданий или сооружений – трудносгораемые

Эффективное огнегасительное вещество, используемое при возгорании электрооборудования:

вода

+ хладоны, двуокись углерода

бикарбонат натрия

песок

Основные физико-технические характеристики огнетушащего состава – пены:
концентрация, плотность, молекулярная масса, поверхностное натяжение, стойкость
кратность, стойкость, концентрация, плотность, молекулярная масса
+ кратность, стойкость, дисперсность, вязкость

Основные устройства автоматических средств водяного пожаротушения:
эжекторные и инжекторные распылители
огнетушители и пожарные краны
+ спринклеры и дренчеры

Какими параметрами характеризуется степень огнестойкости здания?
этажностью и теплотворной способностью материалов, из которых построено здание
+ пределом несущей, теплоизолирующей способности конструкций и пределом их целостности
максимальной температурой на поверхности конструкций здания, которую может выдержать материал, и толщиной стен, перекрытий и колонн
потерей несущей способности конструкций и предельной температурой их нагрева

Какими огнегасительными средствами пожаротушения наиболее безопасно производить ликвидацию пожара в электроустановках?
песком
пенным огнетушащим составом
+углекислотным или порошковым огнетушащим составом
укрытием очага пожара кошмой

Какие категории работников организаций должны проходить противопожарный инструктаж?
+ все работники организации должны допускаться к работе только после прохождения противопожарного инструктажа в порядке, установленном руководителем
только работники взрывопожароопасных и пожароопасных производств
все работники, проходящие инструктаж по охране труда на рабочем месте
только работники, состоящие в добровольной пожарной дружине

Укажите первичное действие руководителя вновь создаваемой организации в целях обеспечения пожарной безопасности
назначить пожарно-техническую комиссию и лиц, ответственных за пожарную безопасность на каждом объекте, в каждом помещении
установить места для курения
+ издать приказ (утвердить инструкцию), устанавливающий противопожарный режим в организации
проверить наличие первичных и автоматических средств пожаротушения и их техническое состояние

Пожар – это:
+ неконтролируемое горение, причиняющее материальный ущерб, вред жизни и здоровью граждан, интересам общества и государства
сложное, быстро протекающее химическое превращение, сопровождающееся выделением

значительного количества тепла и ярким свечением

В каких случаях разрабатываются и вывешиваются на видных местах планы (схемы) эвакуации людей в случае пожара?

- + при одновременном нахождении на этаже более 10 человек
- при одновременном нахождении на этаже более 50 человек
- при одновременном нахождении на этаже более 20 человек
- в любом случае

Допустимы ли временные строения, а также сжигание отходов на:

- + временные строения должны располагаться на расстоянии не ближе 15 метров от зданий и сооружений. Сжигание отходов производится в специально отведенных местах под контролем обслуживающего персонала, но не ближе 50 метров до зданий и сооружений
- временные строения, а также сжигание отходов должны быть в специально отведенных местах, но не ближе 50 метров от зданий
- временные строения, а также сжигание отходов должны быть в специально отведенных местах, но не ближе 15 метров от зданий
- временные строения должны располагаться на расстоянии не ближе 15 метров от зданий и сооружений. Сжигание отходов производится в специально отведенных местах под контролем обслуживающего персонала

Что должен сделать в первую очередь руководитель предприятия, прибыв к месту пожара?

- + сообщить о возникновении пожара в пожарную охрану, поставить в известность дежурные службы объекта, принять меры к спасению людей, проверить включение в работу автоматических систем противопожарной защиты
- поставить в известность о пожаре вышестоящее руководство и отключить электроэнергию
- возложить руководство тушением пожара до прибытия подразделений пожарной охраны на одного из своих заместителей, непосредственно отвечающего за пожарную безопасность предприятия
- приступить к тушению пожара имеющимися средствами пожаротушения, при необходимости, вызвать пожарную охрану

Для каких помещений должна быть определена категория взрывопожарной и пожарной опасности, а также класс взрывоопасных зон?

- только для складских помещений
- + для всех производственных и складских помещений
- только для производственных помещений
- для всех зданий и сооружений

Какое количество ручных огнетушителей должно быть на каждом этаже в общественных зданиях и сооружениях?

- один огнетушитель
- + не менее двух огнетушителей
- согласно расчету независимо от этажности
- согласно проектной документации здания

Кто несет ответственность за обеспечение мер пожарной безопасности при проведении огневых работ?

эксплуатационный персонал объекта, осуществляющий подготовку к проведению огневых работ

руководитель работ

+ руководитель объекта, на территории которого проводятся огневые работы, а также назначенные им ответственные лица за подготовку и проведение огневых работ
ответственный за пожарную безопасность предприятия, назначенный приказом руководителя предприятия

При каком условии разрабатываются и вывешиваются на видных местах планы (схемы) эвакуации людей и предусматривается система их оповещения в случае пожара?

всегда независимо от одновременного нахождения людей

+ при одновременном нахождении на этаже более 10 человек

при одновременном нахождении на этаже более 20 человек

при одновременном нахождении на этаже более 50 человек

Какие категории работников организаций должны проходить противопожарный инструктаж?

только члены добровольной пожарной дружины

+ все работники организации должны допускаться к работе только после прохождения противопожарного инструктажа в порядке, установленном руководителем

только работники взрывопожароопасных и пожароопасных производств

только члены пожарно-технической комиссии

Какие из перечисленных типов устройств не относятся к молниеотводам?

одно- и двухстержневые

тросовой

+цепочный

сетчатый

Таблица 11 – Критерии оценки сформированности компетенций

Код и наименование индикатора достижения компетенции (части компетенции)	Критерии оценивания сформированности компетенции (части компетенции)
	соответствует оценке «зачтено» 50-100% от максимального балла
ИД-1 _{ук-1} Анализирует проблемную ситуацию как систему, выявляя ее составляющие и связи между ними ИД-2 _{ук-1} Осуществляет поиск вариантов решения поставленной проблемной ситуации на основе доступных источников информации	Студент правильно выполняет 50-100% тестовых заданий, в ходе собеседования способен к анализу условий для возникновения возгорания, опасных факторов пожара, выявляя их составляющие и связи между ними, к осуществлению поиска вариантов решения по снижению риска поражения на основе требований противопожарного режима и пожарозащитных мероприятий.

Защита (собеседование) практической работы «Определение взрывоопасности производственных помещений» по модулю 4

Примеры заданий к практической работе «Определение взрывоопасности производственных помещений»

Задание. Ацетиленовый генератор установлен в не имеющем окон помещении объемом $V = 108 \text{ м}^3$, расположенном в кирпичном одноэтажном здании с толщиной стен 64 см. Определить расчетное избыточное давление взрыва, если через неплотное соединение ниппеля со шлангом. В помещение поступило 0,65 кг ацетилена. Плотность ацетилена при расчетной температуре воздуха принять равной $1,084 \text{ кг/м}^3$.

Номер варианта	Объем помещения, м^3	Материал стены	Этажность помещения	Толщина стены, см	Объем поступившего в помещение ацетилена, кг
1	100	кирпич	1	50	0,65
2	120	дерево	-	30	0,5
4	130	кирпич	2	55	0,8
5	150	Железобетонный каркас	-	40	1,0
6	160	кирпич	3	60	0,9
7	170	кирпич	4	65	0,75
8	180	Железобетонный каркас	-	45	0,75
9	110	Железобетонный каркас	-	35	0,6
10	115	дерево	-	20	0,5

Таблица 12 – Критерии оценки сформированности компетенций

Код и наименование индикатора достижения компетенции (части компетенции)	Критерии оценивания сформированности компетенции (части компетенции)
	соответствует оценке «зачтено» 50-100% от максимального балла
ИД-1 _{ук-1} Анализирует проблемную ситуацию как систему, выявляя ее составляющие и связи между ними ИД-2 _{ук-1} Осуществляет поиск вариантов решения поставленной проблемной ситуации на основе доступных источников информации	Студент при определении взрывоопасности производственных помещений правильно выполняет 50-100% тестовых заданий, в ходе собеседования способен анализировать проблемную ситуацию, связанную с образованием в помещении взрывоопасной среды, как систему, а также осуществлять поиск вариантов решения проблемной ситуации для исключения создания условий возникновения взрывоопасной среды на основе доступных источников

Защита (собеседование) практической работы «Расчет молниезащиты производственного объекта» по модулю 4

Примеры заданий к практической работе «Расчет молниезащиты производственного объекта»

Задание 1. Выполнить молниезащиту склада для хранения баллонов с горючим газом и карбида кальция (рис.) Характеристика помещения следующая. Стены кирпичные, крыша с уклоном 1:6, плоская, выполнена в виде обрешетки из досок, покрытая шифером. Фундамент склада выполнен из бетонных блоков, без сплошной стальной арматуры. Вид земли в районе склада – песок при глубине залегания вод 7 м. Регион расположения объекта – Костромская область

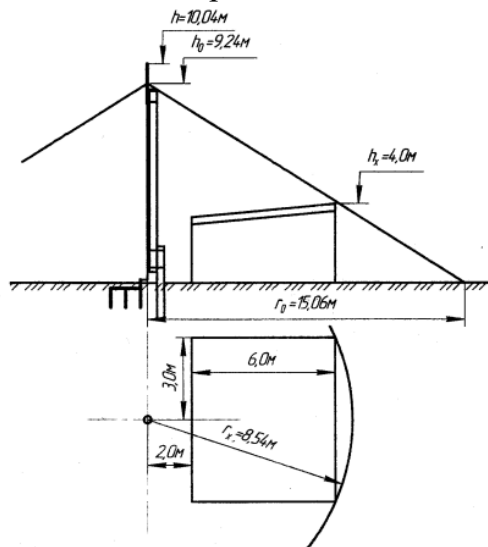


Рис. к заданию 1

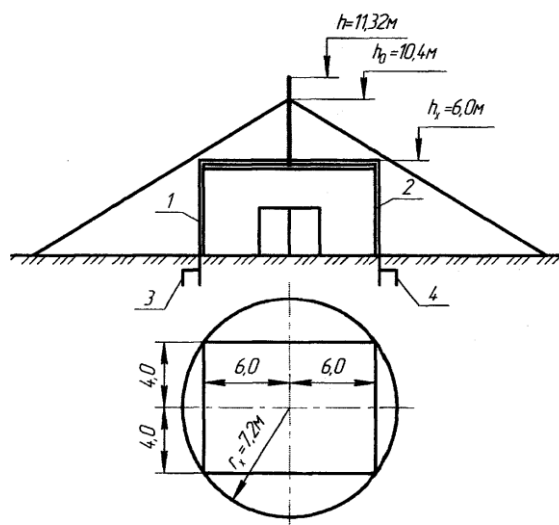


Рис. к заданию 2

1,2 – токоотводы, 3,4 – заземлители.

Задание 2. Выполнить молниезащиту кирпичного здания (рис.), предназначенного для хранения аммиачной селитры, II степени огнестойкости, крыша выполнена из железобетонных плит, плоская, горизонтальная. Фундамент – железобетонные блоки без сплошной арматуры. Регион расположения объекта – Московская область.

Задание 3. Выполнить расчет молниезащиты нефтехозяйства, включающего несколько горизонтально расположенных резервуаров по 25 м³ каждый, имеющих сверху заливную горловину (рис.). Высота резервуаров до края горловины – 4,0 м. Толщина стенок резервуара менее 4,0 мм. Резервуары заземлены. Склад для хранения топливо-смазочных материалов в таре высотой 5 м. Заправочные колонки высотой 1,8 м. В зону защиты от прямых ударов молнии должно входить пространство над заливной горловиной резервуара, ограниченное полушарием размером 5 м.

Задание 4. Рассчитать размеры зоны защиты двойного стержневого молниеотвод одинаковой высоты, стержни которых установлены на торцевых стенах здания. Размеры здания (рис.): длина – 24,0 м, ширина – 6,0 м, высота – 6,0 м. Тип зоны защиты – Б. Крыша горизонтальная, плоская.

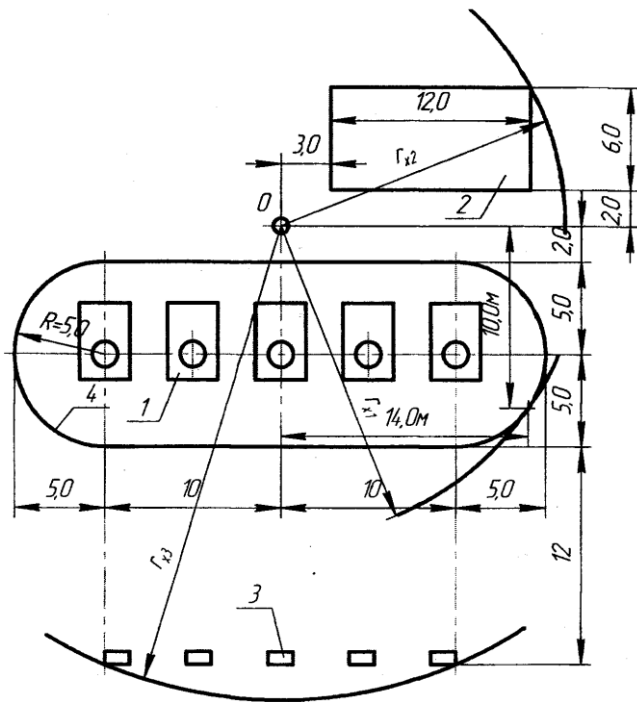


Рис. к заданию 3

1- резервуары; 2 – склад; 3 – заправочные колонки; 4 – зона вокруг резервуаров, подлежащая защите

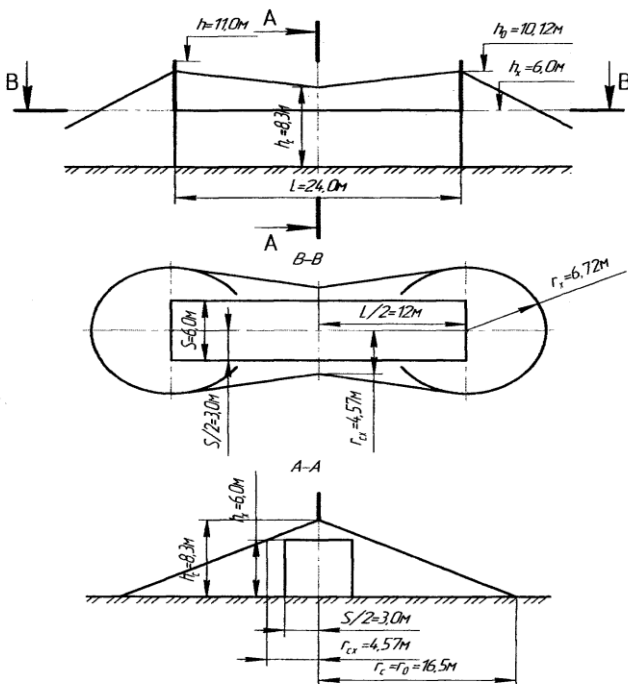


Рис. к заданию 4

Задание 5. Рассчитать размеры зоны защиты двойного стержневого молниеотвод одинаковой высоты, стержни которых установлены на торцевых стенах здания. Размеры здания (рис.): длина – 24,0 м, ширина – 6,0 м, высота – 6,0 м. Тип зоны защиты – Б. Крыша двухскатная.

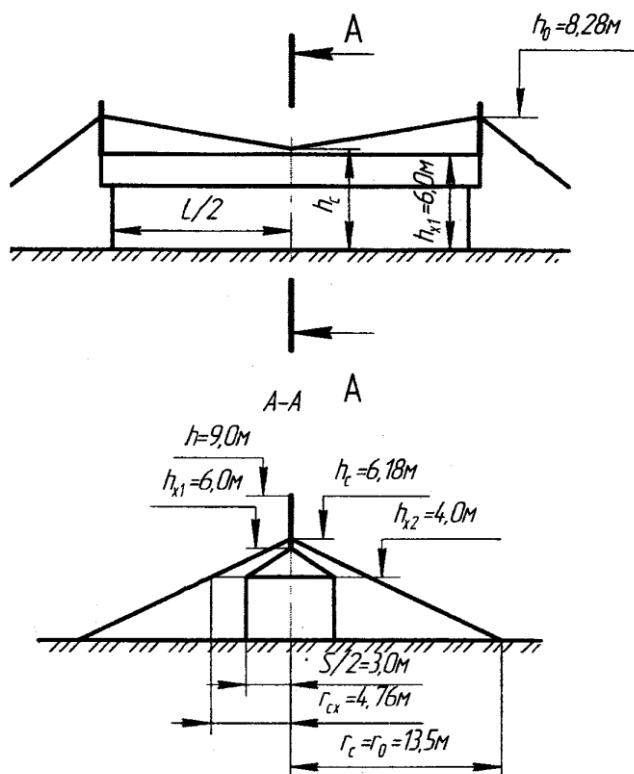


Рис. к заданию 5

Задание 6. Выполнить защиту гаража с размерами, указанными на рис., с помощью отдельно стоящих стержневых молниеотводов разной высоты. Тип зоны защиты- Б.

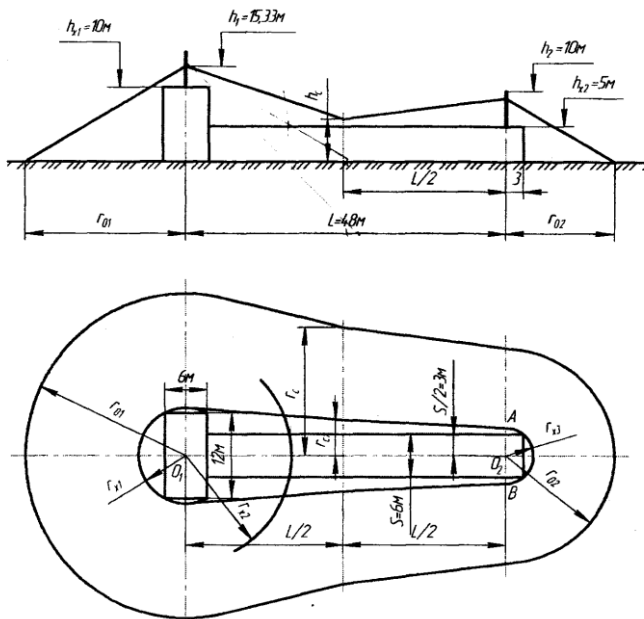


Рис. к заданию 6

Задание 7. Рассчитать зону защиты группы производственных объектов с помощью отдельно стоящих стержневых молниеотводов с зоной защиты типа Б. План подлежащей молниезащите производственной площадки с расположенными на ней стержнями показан на рис. Высота всех строений 5,0 м.

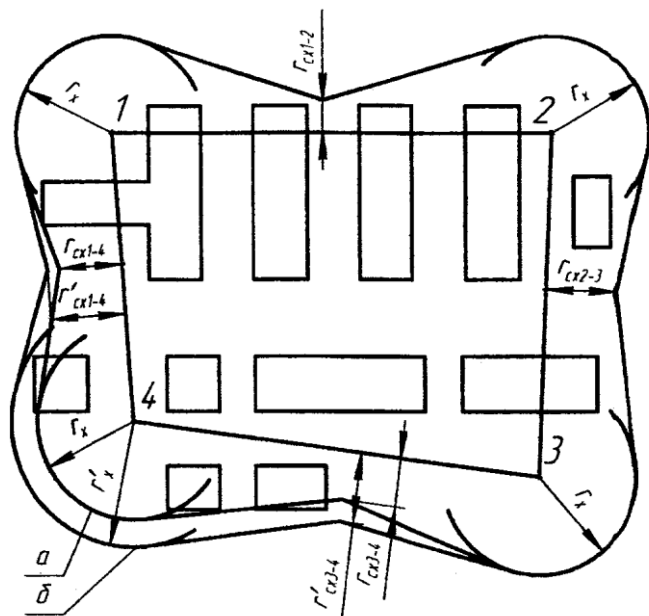


Рис. заданию 7

Таблица 13 – Критерии оценки сформированности компетенций

Код и наименование индикатора достижения компетенции (части компетенции)	Критерии оценивания сформированности компетенции (части компетенции)
ИД-1ук-1 Анализирует проблемную ситуацию как систему, выявляя ее составляющие и связи между ними ИД-2ук-1 Осуществляет поиск вариантов решения поставленной проблемной ситуации на основе доступных источников информации	Студент при расчете молниезащиты производственного объекта правильно выполняет 50-100% тестовых заданий, в ходе собеседования способен анализировать проблемную ситуацию, связанную с предотвращением поражения молнией производственных объектов, как систему защитных мер, а также осуществлять поиск вариантов решения проблемной ситуации на основе расчета размеров зоны защиты молниеотводов с помощью доступных руководящих документов.

Защита (собеседование) реферата по модулям 1 - 4

Темы рефератов

1. Реферативный обзор журналов и сайтов по теме: «Дисциплина труда и её роль в обеспечении безопасности. Пути и способы стимулирования дисциплины труда на современном этапе».
2. Реферативный обзор нормативно-правовых актов России по проблемам обеспечения охраны труда молодёжи.
3. Реферативный обзор нормативно-правовых актов России (их изменения и дополнения) по обеспечению охраны труда женщин.
4. Современные подходы к повышению работоспособности у персонала предприятий и преодолению утомления. Реферативный обзор литературы и нормативных источников по этой проблеме.

5. Современные формы обучения персонала по охране труда, виды инструктажа, средства и способы, применяемые на современном этапе при организации и проведении инструктажей.
6. Реферативный обзор журналов, сайтов по теме «Роль и место кабинетов (уголков) охраны труда в системе обучения персонала в области охраны труда на современном этапе.
7. Реферативный обзор нормативных документов, определяющих обязанности руководителя организации в сфере охраны труда. Административные и уголовные санкции к руководителю за нарушение законодательства об охране труда.
8. Реферативный обзор нормативных документов и практики экономических затрат в области охраны труда, их структура и влияние на безопасность труда на предприятии.
9. Реферативный обзор нормативных документов и практики создания службы охраны труда в организации (предприятии). Задачи, функции, структура и содержание деятельности.
10. Реферативный обзор нормативных документов и практики учёта и расследования профессиональных заболеваний персонала организации.
11. Реферативный обзор нормативных документов и других источников по теме: «Порядок и сроки выплаты обеспечения по страхованию».
12. Несчастные случаи на производстве, их причины. Принципы, требования и порядок расследования и оформления документов при несчастных случаях.
13. Государственный надзор за соблюдением требований охраны труда. Виды органов надзора и содержание их деятельности.
14. Реферативный обзор нормативных документов и иных источников по теме: «Общественный контроль за соблюдением требований охраны труда».
15. Реферативный обзор нормативных документов и иных источников по теме: «Ответственность за нарушение требований охраны труда».
16. Реферативный обзор нормативных документов, определяющих обязанности руководителя организации в сфере охраны труда. Социальное страхование работников от несчастных случаев на производстве и профессиональных заболеваний.
17. Реферативный обзор нормативных документов и иных источников по теме: «Гарантии и компенсации за работу во вредных и опасных условиях труда».

Таблица 14 – Критерии оценки сформированности компетенций

Код и наименование индикатора достижения компетенции (части компетенции)	Критерии оценивания сформированности компетенции (части компетенции)
	соответствует оценке «зачтено» 50-100% от максимального балла

<p>ИД-1_{ук-1} Анализирует проблемную ситуацию как систему, выявляя ее составляющие и связи между ними</p> <p>ИД-2_{ук-1} Осуществляет поиск вариантов решения поставленной проблемной ситуации на основе доступных источников информации</p> <p>ИД-3_{ук-1} Определяет в рамках выбранного алгоритма вопросы (задачи), подлежащие дальнейшей разработке. Предлагает способы их решения</p> <p>ИД-4_{ук-1} Разрабатывает стратегию достижения поставленной цели как последовательность шагов, предвидя результат каждого из них и оценивая их влияние на внешнее окружение планируемой деятельности и на взаимоотношения участников этой деятельности</p>	<p>Студент правильно выполняет 50-100% тестовых заданий, в ходе собеседования решает поставленную задачу по написанию реферата с использованием рекомендуемой литературы в области охраны труда; раскрывает тему реферата, направленную на решение проблемных ситуаций в обеспечении безопасности на производстве, используя доступные источники информации.</p> <p>Разрабатывает стратегию достижения поставленной цели как последовательность шагов, предвидя результат каждого из них и оценивая их влияние на внешнее окружение планируемой деятельности и на взаимоотношения участников этой деятельности. Содержание реферата соответствует требованиям по корректности заимствований, соблюдает требования к оформлению текстовых работ.</p>
---	---

Оценочные материалы и средства для проверки сформированности компетенций

Коллоквиум

Вопросы для проведения коллоквиума по самостоятельной работе

Вопросы по модулю 1

1. Понятие опасности. Классификация опасностей.
2. Основные способы защиты от опасностей.
3. Нормативные и правовые акты, содержащие требования охраны труда.
4. Организация службы по охране труда на предприятии: структура, задачи.
5. Государственный надзор и контроль за обеспечением трудового законодательства. Права и обязанности государственных инспекторов.
6. Ответственность за нарушения требований безопасности труда (дисциплинарная).
7. Ответственность за нарушения требований безопасности труда (административная, уголовная).
8. Основные обязанности работодателя по обеспечению безопасных условий труда
9. Классификация несчастных случаев. Несчастные случаи на производстве, подлежащие расследованию.
10. Порядок проведения специальной оценки условий труда.
11. Методы анализа и причины производственного травматизма. Показатели уровня производственного травматизма.
12. Обязательное социальное страхование от несчастных случаев на производстве: задачи и принципы, стимулирование
13. Виды социального обеспечения по обязательному страхованию от несчастных случаев на производстве.

Вопросы по модулю 2

1. Требования санитарии к генеральным планам
2. Требования санитарии к производственным помещениям
3. Воздушная среда производственного помещения (классификация и нормирование вредных веществ)
4. Микроклимат рабочей зоны. Нормирование параметров микроклимата.
5. Вентиляция производственных помещений: принцип действия, расчет.
6. Естественное освещение, показатели, расчет, нормирование.
7. Искусственное освещение, показатели, методы расчета, нормирование.
8. Шум: характеристики шума, нормирование, меры борьбы с шумом.
9. Вибрация: классификация, нормирование и меры снижения вибрации машин и оборудования.
10. Нормирование и защита от электромагнитных полей промышленной частоты 50 Гц

Вопросы по модулю 3

1. Действие электрического тока на организм человека. Факторы, влияющие на степень поражения человека электрическим током.
2. Устройство заземления. Конструктивное исполнение заземляющих устройств. Требования ПУЭ.
3. Защитное зануление, защитное отключение. Требования ПУЭ.
4. Перечень организационных и технических мер и средств по защите от поражения электрическим током.
5. Защита от статического электричества.
6. Молниезащита производственных объектов. Схемы зон защиты, устройство.
7. Меры безопасности при обслуживании сосудов под давлением (баллонов со сжатым газом).
8. Эксплуатация подъемно-транспортных механизмов, порядок проведения статических и динамических испытаний.
9. Меры безопасности при проведении газосварочных работ.
10. Меры безопасности при проведении электросварочных работ.

Вопросы по модулю 4

1. Основные показатели веществ по пожарной опасности (температура вспышки, температура воспламенения, концентрационные пределы воспламенения).
2. Процесс горения. Виды и опасные факторы пожара.
3. Показатели пожарной опасности зданий. Огнестойкость зданий и сооружений. Предел огнестойкости.
4. Классификация зданий и помещений по категориям и взрывопожарной и пожарной опасности.
5. Общее понятие о противопожарном режиме в агроинженерии.
6. Принципы прекращения горения и средства пожаротушения (огнетушащие вещества).
7. Противопожарное водоснабжение.
8. Водяные автоматические установки пожаротушения (спринклерная, дренчерная).
9. Автоматическая пожарная сигнализация. Виды и назначение извещателей.
10. Опасные факторы пожара, воздействующие на эвакуируемых людей. Особенности движения людей при эвакуации. Эвакуация людей при пожаре.

Таблица 15 – Критерии оценки сформированности компетенций

Код и наименование индикатора достижения компетенции (части компетенции)	Критерии оценивания сформированности компетенции (части компетенции)
	соответствует оценке «зачтено» 50-100% от максимального балла
<p>ИД-1_{ук-1} Анализирует проблемную ситуацию как систему, выявляя ее составляющие и связи между ними</p> <p>ИД-2_{ук-1} Осуществляет поиск вариантов решения поставленной проблемной ситуации на основе доступных источников информации</p> <p>ИД-3_{ук-1} Определяет в рамках выбранного алгоритма вопросы (задачи), подлежащие дальнейшей разработке. Предлагает способы их решения</p>	<p>Студент правильно выполняет 50-100% тестовых заданий, в ходе собеседования показывает способность к анализу опасных и вредных факторов производственной среды, выявляя ее составляющие и связи между ними; осуществляет поиск вариантов оценки факторов на основе доступных нормативных документов. Предлагает способы их решения. Разрабатывает план мероприятий по улучшению условий труда и оценке влияния факторов среды на производственную деятельность.</p>

2 ОЦЕНИВАНИЕ ПИСЬМЕННЫХ РАБОТ СТУДЕНТОВ, РЕГЛАМЕНТИРУЕМЫХ УЧЕБНЫМ ПЛАНОМ

Письменные работы студентов по дисциплине «Охрана труда» учебным планом не предусмотрены.

3 ОПРЕДЕЛЕНИЕ РЕЗУЛЬТАТА ПРОМЕЖУТОЧНОЙ АТТЕСТАЦИИ

Форма промежуточной аттестации по дисциплине ЗАЧЕТ

Оценочные материалы и средства для проверки сформированности компетенций

УК-1. Способен осуществлять критический анализ проблемных ситуаций на основе системного подхода, вырабатывать стратегию действий

Задания закрытого типа

Выберите один правильный вариант ответа

1. Где могут применяться результаты оценки условий труда?

организации обязательных предварительных и периодических медицинских осмотров работников

установления дополнительного тарифа страховых взносов в Пенсионный фонд Российской Федерации с учетом класса (подкласса) условий труда на рабочем месте
решения вопроса о связи возникших у работников заболеваний с воздействием на работников на их рабочих местах вредных и (или) опасных производственных факторов, а также расследования несчастных случаев на производстве и профессиональных заболеваний
+во всех перечисленных случаях

2. Кому предоставляется оплата труда в повышенном размере?

работникам, условия труда на рабочих местах которых по результатам специальной оценки условий труда отнесены к вредным условиям труда 2, 3 или 4 степени или опасным условиям труда

работникам, условия труда на рабочих местах которых по результатам специальной оценки условий труда отнесены к вредным условиям труда 3 или 4 степени или опасным условиям труда

+работникам, условия труда на рабочих местах которых по результатам специальной оценки условий труда отнесены к вредным условиям труда 1, 2, 3 или 4 степени или опасным условиям труда

работникам, занятым на работах с тяжелыми и напряженными условиями труда

Задания открытого типа

Дайте развернутый ответ на вопрос

3. Назовите виды и назначение средств индивидуальной защиты от поражения электрическим током. Приведите примеры

Правильный ответ: Индивидуальные электрозщитные средства предназначены для защиты людей, работающих в электроустановках, от поражения электрическим током и воздействия электрической дуги и электромагнитного поля. Их подразделяют на основные и дополнительные изолирующие защитные средства, а также на вспомогательные приспособления.

Основные изолирующие защитные средства имеют изоляцию, способную длительно выдерживать рабочее напряжение электроустановки, обеспечивая безопасность человека при контакте с токоведущими частями. К таким средствам относят:

в электроустановках с напряжением до 1000 В — диэлектрические перчатки, изолирующие штанги, изолирующие и токоизмерительные клещи, слесарно-монтажный инструмент с изолированными рукоятками, а также указатели напряжения.

Дополнительные защитные средства не могут самостоятельно защитить человека от поражения электрическим током, но при совместном использовании они усиливают изолирующее действие основных защитных средств. К дополнительным средствам защиты при работе в электроустановках до 1000 В относят диэлектрические галоши, коврики, подставки и площадки.

Вспомогательные приспособления предназначены для защиты людей от сопутствующих опасных и вредных производственных факторов при работе с электрооборудованием и, кроме того, от падения с высоты. К ним относят экранирующие комплекты и устройства для защиты от воздействия электрического поля, противогазы, защитные каски, страховочные канаты, монтерские когти, предохранительные монтерские пояса и т.п.

4. Опишите действие электрического тока на организм человека

Правильный ответ: Электрический ток оказывает на человека термическое, При термическом действии тока возможны ожоги отдельных участков тела, нагрев до высокой температуры кровеносных сосудов, нервов, сердца, мозга и других органов, что вызывает в них серьезные функциональные расстройства. Причем согласно закону Джоуля—Ленца количество выделившейся теплоты прямо пропорционально квадрату силы тока, сопротивлению тела человека и времени воздействия тока на организм.

Электrolитическое действие тока выражается в распаде молекул крови и лимфы на ионы. Изменяется физико-химический состав этих жидкостей, что приводит к нарушению жизненного процесса.

Биологическое действие тока заключается в раздражении и возбуждении тканей организма, а также в нарушении внутренних биоэлектрических процессов, протекающих в нормально действующем организме и связанных с его жизненными функциями. Прямое раздражающее действие тока вызывает непроизвольное сокращение мышечных тканей, через которые он проходит. При рефлекторном действии тока его необычное действие формирует своеобразные нервные импульсы, получая которые центральная нервная система может подать нецелесообразную исполнительную команду органам, в том числе и не лежащим на пути тока.

5. Перечислите основные принципы тушения огня

Правильный ответ: Известны четыре основных принципа прекращения горения:

- охлаждение реагирующих веществ, т.е. применение жидкости, обладающие большой теплоемкостью (воды) либо твердого диоксида углерода (углекислого газа);

- изоляция реагирующих веществ от зоны горения, т.е. создание между золой и горючим материалом или воздухом изолирующего слоя из огнетушащих материалов. Для этих целей широкое применение нашли: негорючие сыпучие материалы (песок, тальк, порошки и т.д.), жидкие огнетушащие вещества (пена, пенообразующие вещества), газообразные вещества (в т.ч. и вода), твердые листовые материалы (асбестовые и войлочные покрывала и т.д.);

- разбавление реагирующих веществ от негорючих концентраций или концентраций, не поддерживающих горение. Для прекращения горения разбавлением реагирующих веществ, применяют такие огнетушащие средства, которые способны разбавить либо горючие пары или газы до негорючих концентраций, либо снизить содержание кислорода воздуха до концентраций не поддерживающей горения (углекислый газ, азот);

- химического торможения реакции. Сущность прекращения горения химическим торможением заключается в том, что в воздух горящего помещения вводятся вещества, которые вступают в реакцию с активными центрами окисления, образуя с ними либо негорючие, либо менее активные вещества, обрывая тем самым цепную реакцию горения (порошок, хладон).

6. На какие подклассы подразделяются вредные условия труда (класс 3), установленные по результатам специальной оценки условий труда, в соответствии с 426-ФЗ?

Правильный ответ: Вредными условиями труда (3 класс) подразделяются на подклассы:

1) подкласс 3.1 (вредные условия труда 1 степени) - условия труда, при которых на работника воздействуют вредные и (или) опасные производственные факторы, после воздействия которых измененное функциональное состояние организма работника восстанавливается, как правило, при более длительном, чем до начала следующего

рабочего дня (смены), прекращении воздействия данных факторов, и увеличивается риск повреждения здоровья;

2) подкласс 3.2 (вредные условия труда 2 степени) - условия труда, при которых на работника воздействуют вредные и (или) опасные производственные факторы, уровни воздействия которых способны вызвать стойкие функциональные изменения в организме работника, приводящие к появлению и развитию начальных форм профессиональных заболеваний или профессиональных заболеваний легкой степени тяжести (без потери профессиональной трудоспособности), возникающих после продолжительной экспозиции (пятнадцать и более лет);

3) подкласс 3.3 (вредные условия труда 3 степени) - условия труда, при которых на работника воздействуют вредные и (или) опасные производственные факторы, уровни воздействия которых способны вызвать стойкие функциональные изменения в организме работника, приводящие к появлению и развитию профессиональных заболеваний легкой и средней степени тяжести (с потерей профессиональной трудоспособности) в период трудовой деятельности;

4) подкласс 3.4 (вредные условия труда 4 степени) - условия труда, при которых на работника воздействуют вредные и (или) опасные производственные факторы, уровни воздействия которых способны привести к появлению и развитию тяжелых форм профессиональных заболеваний (с потерей общей трудоспособности) в период трудовой деятельности.

7. Перечислите работы, относящиеся к работам на высоте, согласно Правилам

Правильный ответ: К работам на высоте относятся работы, при которых:

а) существуют риски, связанные с возможным падением работника с высоты 1,8 м и более, в том числе:

при осуществлении работником подъема на высоту более 5 м, или спуска с высоты более 5 м по лестнице, угол наклона которой к горизонтальной поверхности составляет более 75°;

при проведении работ на площадках на расстоянии ближе 2 м от неогражденных перепадов по высоте более 1,8 м, а также, если высота защитного ограждения площадок менее 1,1 м;

б) существуют риски, связанные с возможным падением работника с высоты менее 1,8 м, если работа проводится над машинами или механизмами, поверхностью жидкости или сыпучих мелкодисперсных материалов, выступающими предметами.

8. Виды социального обеспечения по обязательному страхованию от несчастных случаев на производстве

Правильный ответ: Обеспечение по страхованию осуществляется:

1) в виде пособия по временной нетрудоспособности, назначаемого в связи со страховым случаем;

2) в виде страховых выплат:

единовременной страховой выплаты застрахованному либо лицам, имеющим право на получение такой выплаты в случае его смерти;

ежемесячных страховых выплат застрахованному либо лицам, имеющим право на получение таких выплат в случае его смерти;

3) в виде оплаты дополнительных расходов, связанных с медицинской, социальной и профессиональной реабилитацией застрахованного при наличии прямых последствий страхового случая, на:

медицинскую помощь застрахованному, осуществляемую на территории Российской Федерации непосредственно после произошедшего тяжелого несчастного случая на производстве до восстановления трудоспособности или установления стойкой утраты профессиональной трудоспособности;

приобретение лекарственных препаратов для медицинского применения и медицинских изделий;

посторонний (специальный медицинский и бытовой) уход за застрахованным;

проезд застрахованного и проезд сопровождающего его лица в случае, если сопровождение обусловлено медицинскими показаниями, для получения медицинской помощи непосредственно после произошедшего тяжелого несчастного случая на производстве до восстановления трудоспособности или установления стойкой утраты профессиональной трудоспособности;

санаторно-курортное лечение в медицинских организациях;

изготовление и ремонт протезов, протезно-ортопедических изделий и ортезов;

обеспечение техническими средствами реабилитации и их ремонт;

обеспечение транспортными средствами при наличии соответствующих медицинских показаний и отсутствии противопоказаний к вождению, их текущий и капитальный ремонт и оплату расходов на горюче-смазочные материалы;

профессиональное обучение и получение дополнительного профессионального образования.

9. Назовите причины проведения целевого инструктажа по охране труда

Правильный ответ: Целевой инструктаж по охране труда проводится для работников в следующих случаях:

а) перед проведением работ, выполнение которых допускается только под непрерывным контролем работодателя, работ повышенной опасности, в том числе работ, на производство которых в соответствии с нормативными правовыми актами требуется оформление наряда-допуска и других распорядительных документов на производство работ;

б) перед выполнением работ на объектах повышенной опасности, а также непосредственно на проезжей части автомобильных дорог или железнодорожных путях, связанных с прямыми обязанностями работника, на которых требуется соблюдение дополнительных требований охраны труда;

в) перед выполнением работ, не относящихся к основному технологическому процессу и не предусмотренных должностными (производственными) инструкциями, в том числе вне цеха, участка, погрузочно-разгрузочных работ, работ по уборке территорий, работ на проезжей части дорог и на железнодорожных путях;

г) перед выполнением работ по ликвидации последствий чрезвычайных ситуаций;

д) в иных случаях, установленных работодателем

Окончательные результаты обучения (формирования компетенций) определяются посредством перевода баллов, набранных студентом в процессе освоения дисциплины, в оценки:

– базовый уровень сформированности компетенции считается достигнутым, если результат обучения соответствует оценке «зачтено» (50-100 рейтинговых баллов).

4 ПОРЯДОК ПРОВЕДЕНИЯ ПОВТОРНОЙ ПРОМЕЖУТОЧНОЙ АТТЕСТАЦИИ

Форма промежуточной аттестации по дисциплине *зачет*.

Фонд оценочных средств для проведения повторной промежуточной аттестации формируется из числа оценочных средств по темам, которые не освоены студентом.

Примечание:

Дополнительные контрольные испытания проводятся для студентов, набравших менее **50 баллов** (в соответствии с «Положением о модульно-рейтинговой системе»).

Таблица 16 – Критерии оценки сформированности компетенций

Код и наименование индикатора достижения компетенции (части компетенции)	Критерии оценивания сформированности компетенции (части компетенции)
	на базовом уровне
	соответствует оценке «зачтено» 50-100% от максимального балла
<p>ИД-1_{УК-1} Анализирует проблемную ситуацию как систему, выявляя ее составляющие и связи между ними</p> <p>ИД-2_{УК-1} Осуществляет поиск вариантов решения поставленной проблемной ситуации на основе доступных источников информации</p> <p>ИД-3_{УК-1} Определяет в рамках выбранного алгоритма вопросы (задачи), подлежащие дальнейшей разработке. Предлагает способы их решения</p> <p>ИД-4_{УК-1} Разрабатывает стратегию достижения поставленной цели как последовательность шагов, предвидя результат каждого из них и оценивая их влияние на внешнее окружение планируемой деятельности и на взаимоотношения участников этой деятельности</p>	<p>Владеет материалом по теме, но испытывает затруднения в анализе проблемной ситуации как системы, поиске вариантов решения проблемы на основе доступной информации, поиска задач, подлежащих дальнейшей разработке и способов их решения по созданию безопасных условий труда на рабочем месте, а также проведению профилактических мероприятий по предупреждению производственного травматизма и профессиональных заболеваний.</p>