

Документ подписан простой электронной подписью

Информация о владельце:

ФИО: Волхонов Михаил Станиславович

Должность: Врио ректора

Дата подписания: 23.09.2023 13:28:36

Уникальный программный ключ:

b2dc75470204bc2b7ec08d577a1b983ee225ea29556a45aabc272d0f0610c6c81

МИНИСТЕРСТВО СЕЛЬСКОГО ХОЗЯЙСТВА РОССИЙСКОЙ ФЕДЕРАЦИИ

ФЕДЕРАЛЬНОЕ ГОСУДАРСТВЕННОЕ БЮДЖЕТНОЕ ОБРАЗОВАТЕЛЬНОЕ УЧРЕЖДЕНИЕ
ВЫСШЕГО ОБРАЗОВАНИЯ

«КОСТРОМСКАЯ ГОСУДАРСТВЕННАЯ СЕЛЬСКОХОЗЯЙСТВЕННАЯ АКАДЕМИЯ»

УТВЕРЖДАЮ

Декан архитектурно-
строительного факультета

_____/С.В.Цыбакин/

«17» мая 2023 года

ФОНД ОЦЕНОЧНЫХ СРЕДСТВ
по дисциплине

«Начертательная геометрия»

Специальность 07.02.01 «Архитектура»
(код, наименование)

Квалификация Архитектор
(наименование)

Форма обучения очная
(очная, заочная)

Срок освоения ППССЗ 3 года 10 месяцев

На базе: основного общего
(основного общего / среднего общего)

Караваево 2023

Фонд оценочных средств, предназначен для контроля знаний, умений и уровня приобретенных компетенций обучающихся по ППСЗ (СПО) специальности: 07.02.01 «Архитектура», дисциплина: «**Начертательная геометрия**»»

Разработчики:

Старший преподаватель каф СК _____ Маклакова С.Н.

Рабочая программа учебной дисциплины одобрена на заседании кафедры «Строительные конструкции» от «26» апреля 2023 г., протокол № 8

Заведующий кафедрой _____ Гуревич Т.М.

Согласовано:

Председатель методической комиссии архитектурно-строительного факультета
Примакина Е.И. _____
протокол № 5 от «17» мая 2023 года

Результаты освоения учебной дисциплины: «Начертательная геометрия»
 ППССЗ (СПО) по направлению специальности: 07.02.01 «Архитектура»

Коды компетенций по ФГОС	Компетенции	Результат освоения
	<p>Общие компетенции (ОК): ОК 1. Выбирать способы решения задач профессиональной деятельности, применительно к различным контекстам. ОК 2. Осуществлять поиск, анализ и интерпретацию информации, необходимой для выполнения задач профессиональной деятельности.</p> <p>Профессиональные компетенции (ПК): ПК 1.3. Оформлять графически и текстом проектную документацию по разработанным отдельным архитектурным и объемно-планировочным решениям.</p> <p>Личностные результаты освоения дисциплины (ЛР): ЛР 4. Проявляющий и демонстрирующий уважение к людям труда, осознающий ценность собственного труда. Стремящийся к формированию в сетевой среде лично и профессионального конструктивного «цифрового следа». ЛР 16. Уважительное отношение обучающихся к результатам собственного и чужого труда.</p>	<p>уметь: выполнять с построением теней ортогональные, аксонометрические и перспективные проекции; знать: законы, методы и приемы проецирования, выполнения перспективных проекций, построения теней на ортогональных, аксонометрических и перспективных проекциях;</p>

**Паспорт
фонда оценочных средств**

Направление подготовки: 07.02.01. «Архитектура»

Дисциплина: «Начертательная геометрия»

№ п\п	Контролируемые ди-дактические единицы	Контролируемые компетенции (или их части)	Наименование оценочных средств		
			Тесты, кол-во заданий	Другие оценочные средства	
				Вид	Кол-во заданий
1	Ортогональные проекции	ОК 1, ОК 2, ПК-1.3 ЛР 4, ЛР16	65	Задания для графических работ; Задания для индивидуальной графической работы Вопросы для собеседования	8 (по 5 вар.) 1 (16 вар.) 1 (23 вопр.)
2	Перспектива и тени	ОК 1, ОК 2, ПК-1.3 ЛР 4, ЛР16	45	Задания для графических работ; Задания для индивидуальной графической работы Вопросы для собеседования	5 1 (16 вар.) 1 (18 вопр.)
	Всего:		110		17

Оценочные средства для текущего контроля успеваемости и базовых знаний по дисциплине

Раздел 1. Ортогональные проекции

Общие критерии оценочных средств: Успешно освоив материал раздела (50% от общего количества баллов) студент приобретает навыки общих компетенций (ОК) и закладывает базовую основу способности разрабатывать проектную документацию объектов различного назначения, осуществлять корректировку проектной документации выполнять архитектурные чертежи.

Выполнение практических заданий по темам раздела способствует:

- овладению знаниями законов, методов и приемов проецирования, выполнения ортогональных и аксонометрических проекций;
- формированию навыков общения в коллективе.
- закреплению умения студентов самостоятельно работать с литературой и Интернет источниками.

Задания для графических работ по темам

« Оформление чертежей», «Проекция точки»

Цель: Проверка усвоения теоретического материала и умения применить его к практическим заданиям.

Задание № 1: На формате А3 вычертить изображения с соблюдением толщины линий, чертежного шрифта, приемов сопряжений.

Задание № 2: На формате А3 вычертить лекальные кривые, модель и эпюр точки.

Примеры заданий приведены на рисунках 1 и 2.

Максимальное количество баллов: 5

Критерии оценки:

За правильно выполненную работу в срок — 5 баллов;

За пробелы знаний по теме — минус 1 - 2 баллов.

За каждую неделю просрочки — минус 1 балл.

За плохую графику (шрифт, линии, много исправлений) - минус 1 балл.

Методическая литература, разработанная на кафедре: «Начертательная геометрия для СПО «Архитекторы»».

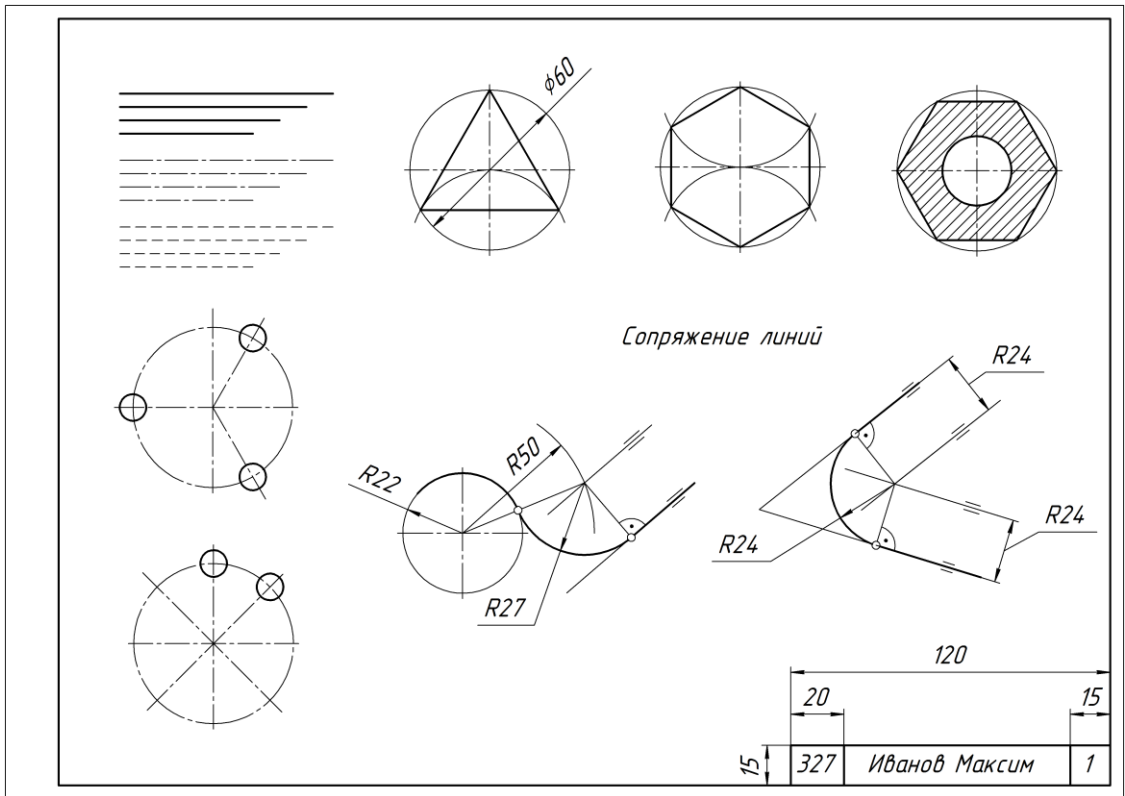


Рис.1. Пример выполнения работы № 1

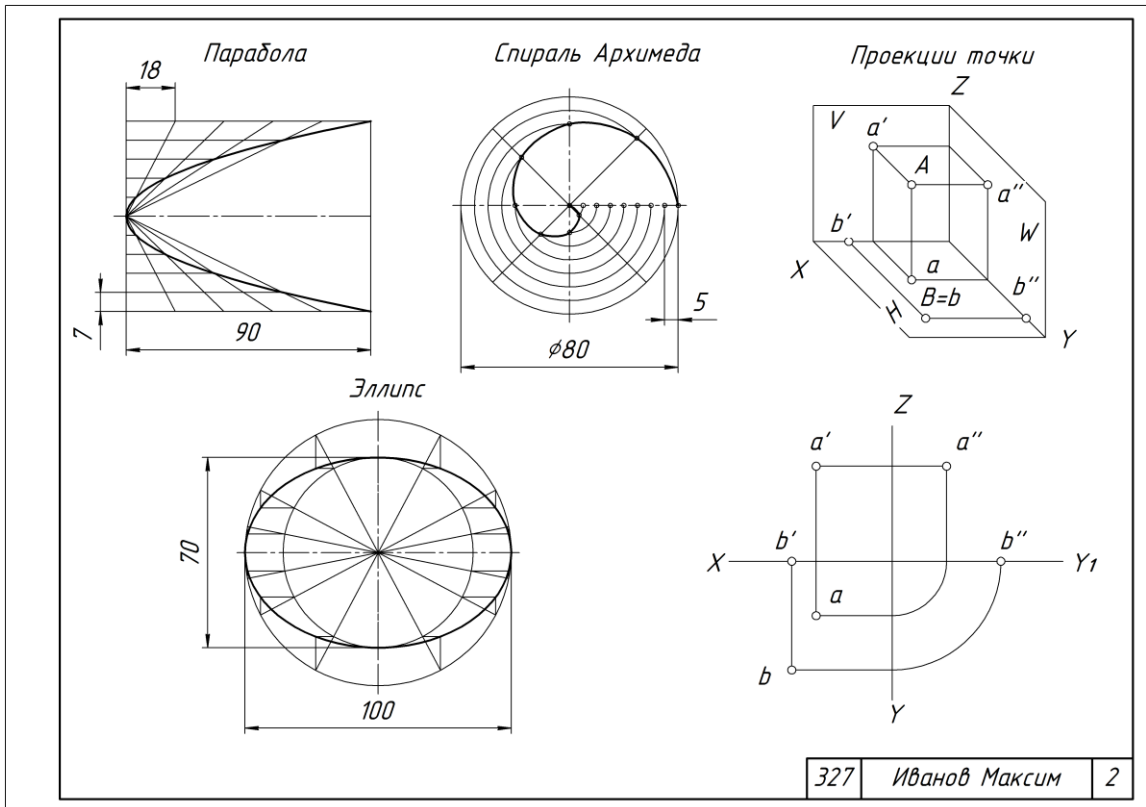


Рис.2. Пример выполнения работы № 2

Задания для графических работ по темам

« Проекция прямых линий»,

«Взаимное положение двух прямых линий»

Цель: Проверка усвоения теоретического материала и умения применить его к практическим заданиям.

Задание № 3: Вычертить наглядные изображения и эпюры прямых линий. Координатами точек задаться произвольно, затем их измерить и записать.

Задание № 4: Найти натуральную величину отрезка общего положения и вычертить эпюр двух прямых.

Задание имеет пять вариантов (табл. 1).

Таблица 1. Данные для задания № 4

№ варианта	Прямоугольник для определения натуральной величины построен на плоскости		Взаимное положение прямых линий	Прямой угол проецируется в натуральную величину на плоскость	
	H	V		H	V
1	-	+	пересекаются под углом не равным 90°	-	-
2	-	+	перпендикулярны	+	-
3	+	-	скрещивающиеся	-	-
4	+	-	параллельны	-	-
5	+	-	перпендикулярны	-	+

Примеры заданий приведены на рисунках 3 и 4.

Максимальное количество баллов: 5

Критерии оценки:

За правильно выполненную работу в срок — 5 баллов;

За пробелы знаний по теме — минус 1 - 2 баллов.

За каждую неделю просрочки — минус 1 балл.

За плохую графику (шрифт, линии, много исправлений) - минус 1 балл.

Методическая литература, разработанная на кафедре: «Начертательная геометрия для СПО «Архитекторы»».

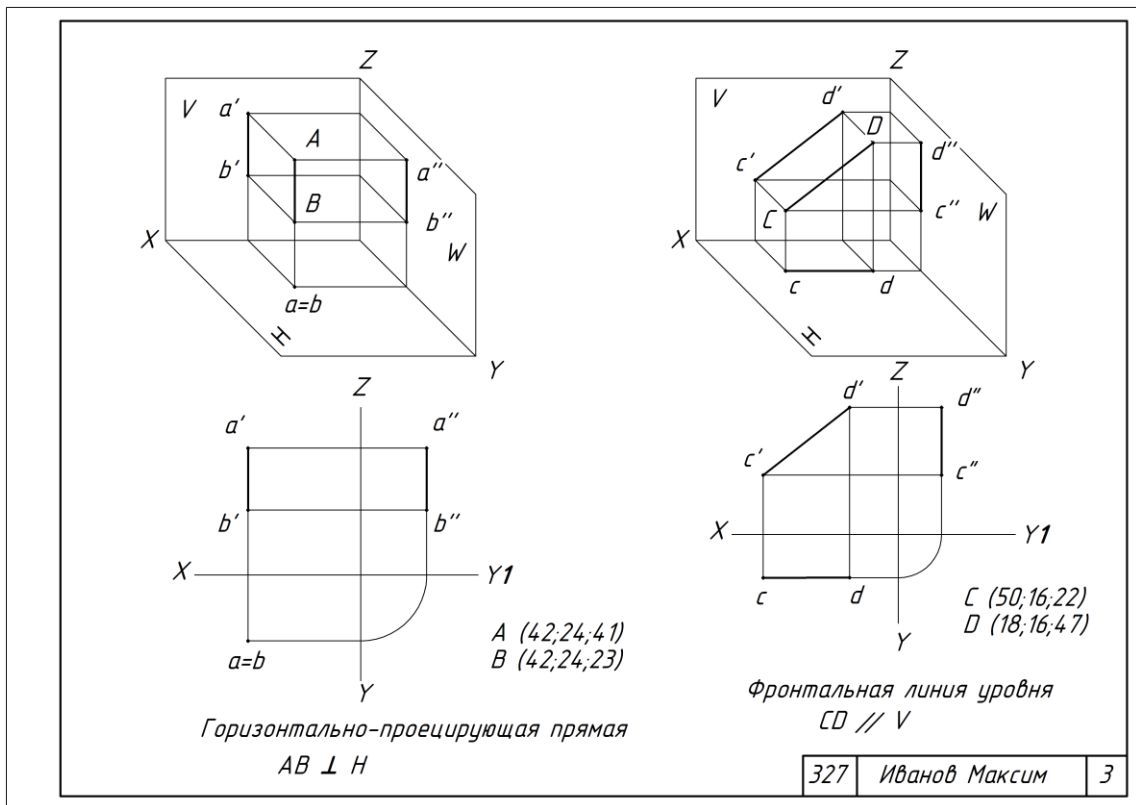


Рис.3. Пример выполнения работы № 3

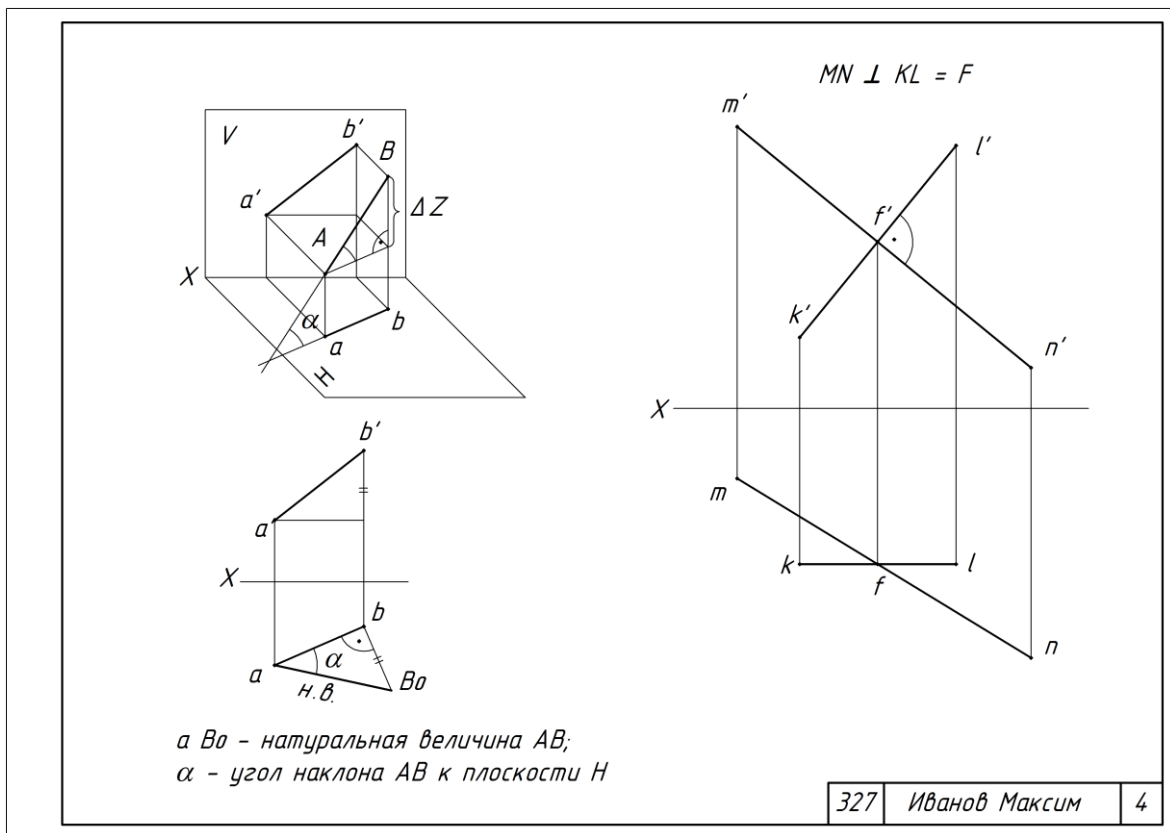


Рис.4. Пример выполнения работы № 4

Задание для графической работы по теме «Плоскость»

Цель: Проверка усвоения теоретического материала и умения применить его к практическим заданиям.

Задание № 5: Найти точку пересечения прямой AB с плоскостью прямоугольника, определить видимость участков прямой. Найти недостающую проекцию точки, принадлежащей плоскости треугольника.

Задание имеет пять вариантов (табл. 2).

Таблица 2. Данные для задания № 5

№ варианта	Плоскость прямоугольника занимает ... положение		Плоскость треугольника занимает ... положение		Задана проекция точки на плоскость	
	горизонтально-проецирующее	фронтально-проецирующее	общее	профильно-проецирующее	H	V
1	-	+	+	-	-	+
2	-	+	-	+	-	+
3	+	-	+	-	+	-
4	+	-	-	+	+	-
5	+	-	+	-	-	+

Пример задания приведен на рисунке 5.

Максимальное количество баллов: 5

Критерии оценки:

За правильно выполненную работу в срок — 5 баллов;

За пробелы знаний по теме — минус 1 - 2 баллов.

За каждую неделю просрочки — минус 1 балл.

За плохую графику (шрифт, линии, много исправлений) - минус 1 балл.

Методическая литература, разработанная на кафедре: «Начертательная геометрия для СПО «Архитекторы»».

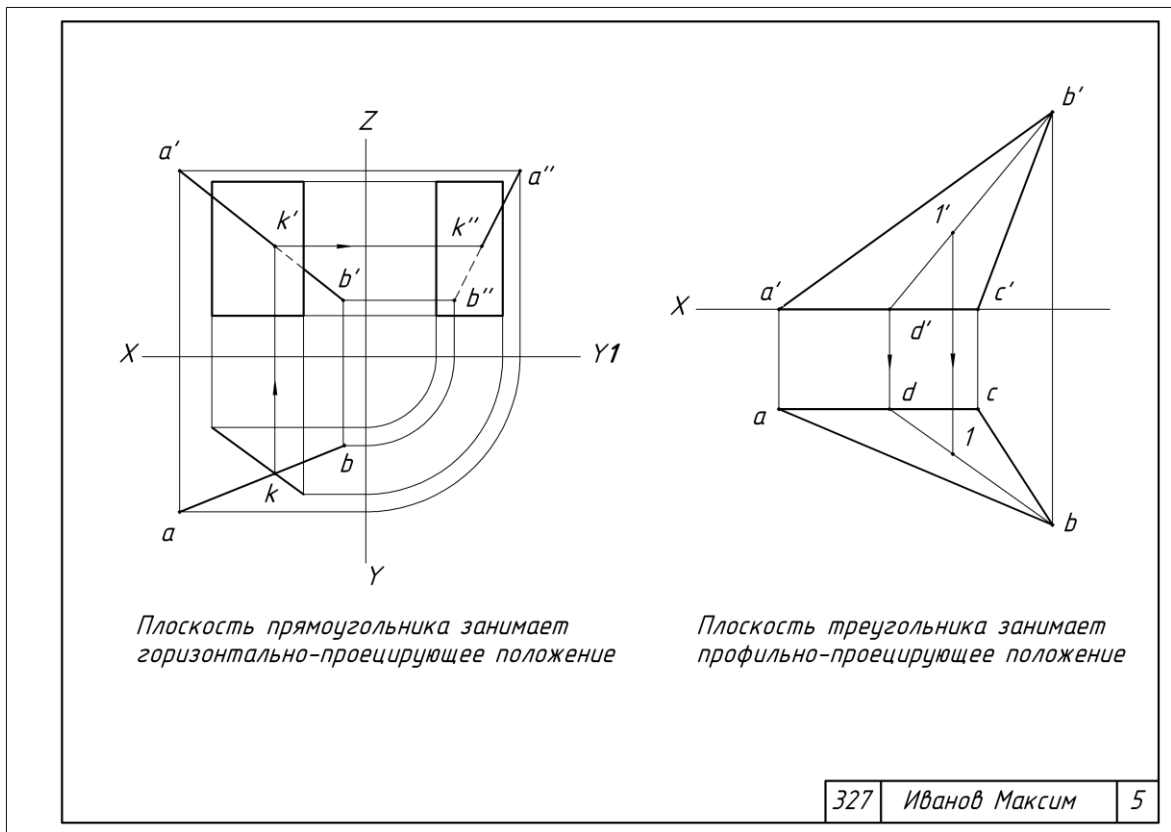


Рис.5. Пример выполнения работы № 5

Задания для графических работ по теме

«Взаимное положение прямой и плоскости»

Цель: Проверка усвоения теоретического материала и умения применить его к практическим заданиям.

Задание № 6: Через точку S провести перпендикуляр к плоскости треугольника. Найти точку пересечения прямой AB с плоскостью треугольника, определить видимость участков прямой.

Координаты точек: $A(108;13;37)$; $B(10;27;70)$; $C(36;77;12)$; $S(79;65;90)$. Проекциями прямой L задаться произвольно.

Задание № 7: Определить расстояние от точки S до плоскости треугольника ABC . Задание выполняется по вариантам (табл. 3).

Таблица 3. Данные для задания № 7

№ Варианта	Точки	Координаты			№ варианта	Точки	Координаты		
		X	Y	Z			X	Y	Z
1	A	80	0	50	9	A	75	20	10
	B	0	30	85		B	10	0	20
	C	30	55	0		C	0	75	75
	S	70	65	75		S	35	10	70
2	A	85	0	70	10	A	80	90	0
	B	45	60	20		B	45	10	70
	C	0	30	20		C	0	10	20
	S	20	60	65		S	20	75	50
3	A	75	40	55	11	A	80	45	80
	B	30	0	85		B	40	75	0
	C	0	55	20		C	0	10	45
	D	55	15	0		S	75	0	25
4	A	85	20	0	12	A	85	0	20
	B	40	5	85		B	40	75	10
	C	0	50	5		C	0	10	50
	S	60	65	55		S	70	55	85
5	A	80	90	10	13	A	90	10	80
	B	45	25	55		B	45	75	15
	C	0	10	25		C	0	25	10
	S	20	45	85		S	10	55	45
6	A	60	85	20	14	A	90	20	75
	B	45	20	70		B	45	70	20
	C	10	10	10		C	10	10	10
	S	90	20	10		S	70	10	20
7	A	85	15	0	15	A	95	0	35
	B	40	0	75		B	40	75	0
	C	0	40	20		C	0	20	40
	S	55	80	50		S	55	50	80
8	A	60	85	30	16	A	70	30	85
	B	45	10	80		B	45	80	10
	C	10	30	20		C	10	20	10
	S	85	20	10		S	95	10	35

Примеры заданий приведены на рисунках 6 и 7.

Максимальное количество баллов: 8

Критерии оценки:

За правильно выполненную работу в срок — 8 баллов;

За пробелы знаний по теме — минус 2 - 4 баллов.

За каждую неделю просрочки — минус 1 балл.

За плохую графику (шрифт, линии, много исправлений) - минус 1 балл.

Методическая литература, разработанная на кафедре: «Начертательная геометрия для СПО «Архитекторы»».

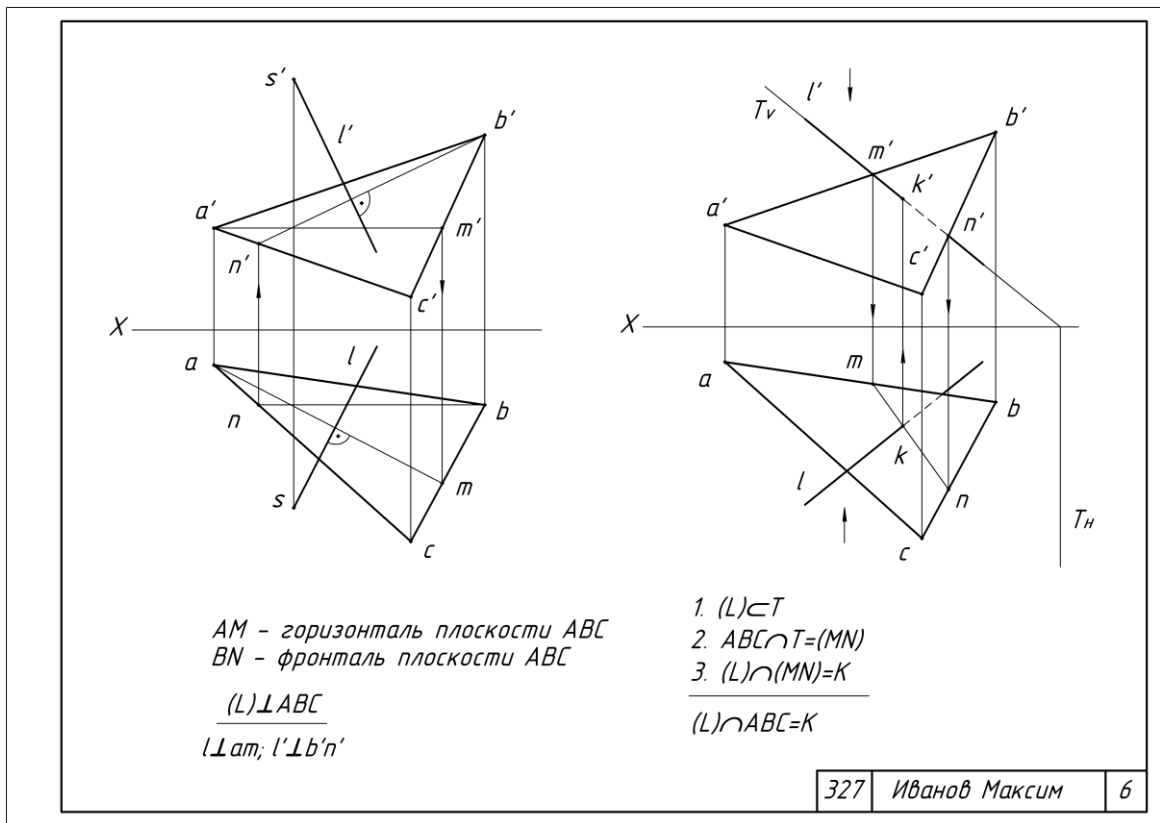


Рис.6. Пример выполнения работы № 6

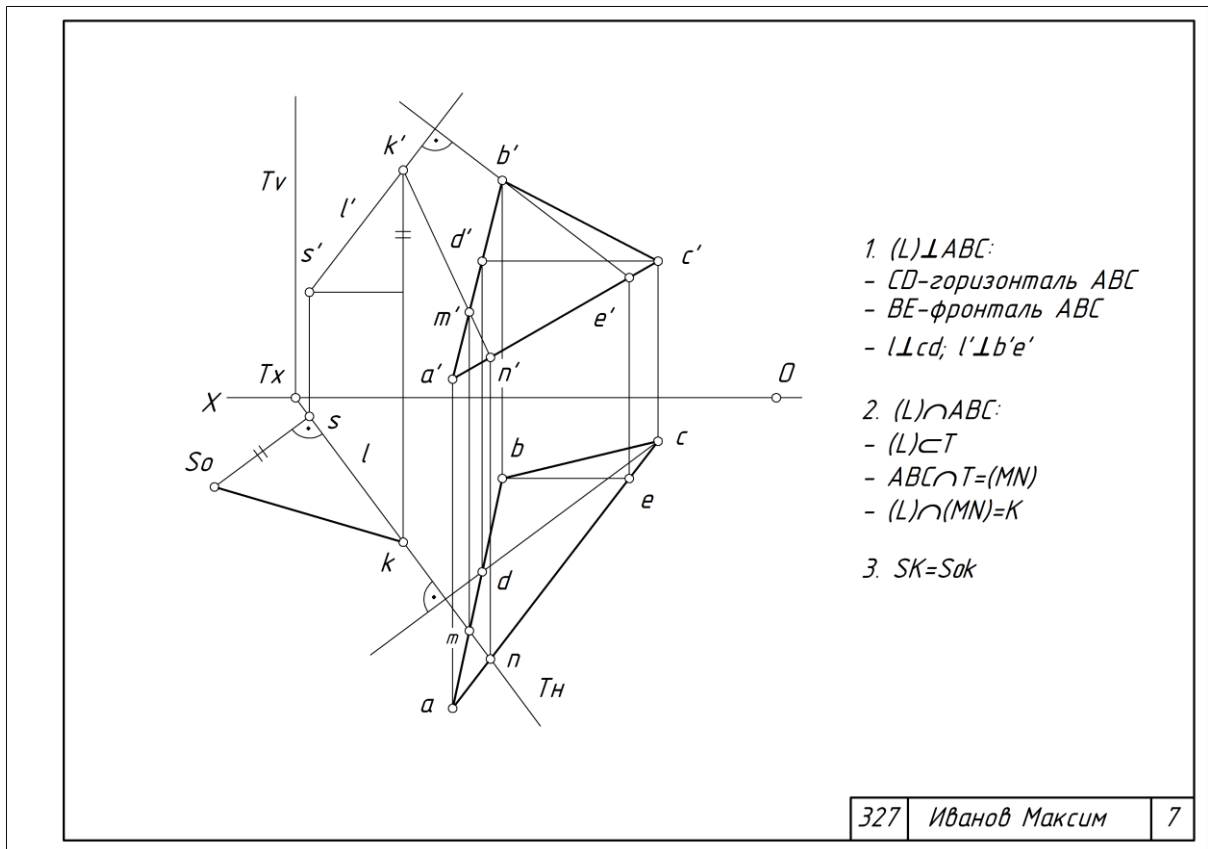


Рис.7. Пример выполнения работы № 7

Задания для графических работ по темам «Геометрические тела», «Аксонметрические проекции»

Цель: Проверка усвоения теоретического материала и умения применить его к практическим заданиям.

Задание № 8: Построить эпюры и аксонометрические проекции геометрических тел. Основание многогранника — правильный шестиугольник. Задать точки *A* и *B* на поверхностях тел.

Задание имеет семь вариантов (табл. 4).

Таблица .4. Данные для задания № 8

№ варианта	Геометрическое тело, радиус описанной окружности и высота, мм							
	цилиндр		пирамида		конус		призма	
	<i>R</i>	<i>H</i>	<i>R</i>	<i>H</i>	<i>R</i>	<i>H</i>	<i>R</i>	<i>H</i>
1	25	65	25	55	-	-	-	-
2	-	-	-	-	25	60	25	65
3	25	60	25	60	-	-	-	-
4	-	-	-	-	25	55	25	70
5	25	70	25	55	-	-	-	-
6	-	-	-	-	25	65	25	55
7	25	55	25	65	-	-	-	-

Задание № 9: Построить развертки поверхностей геометрических тел задания № 8.

Примеры заданий приведены на рисунках 8 и 9.

Максимальное количество баллов: 5

Критерии оценки:

За правильно выполненную работу в срок — 5 баллов;

За пробелы знаний по теме — минус 1 - 2 баллов.

За каждую неделю просрочки — минус 1 балл.

За плохую графику (шрифт, линии, много исправлений) - минус 1 балл.

Методическая литература, разработанная на кафедре: «Начертательная геометрия для СПО «Архитекторы»».

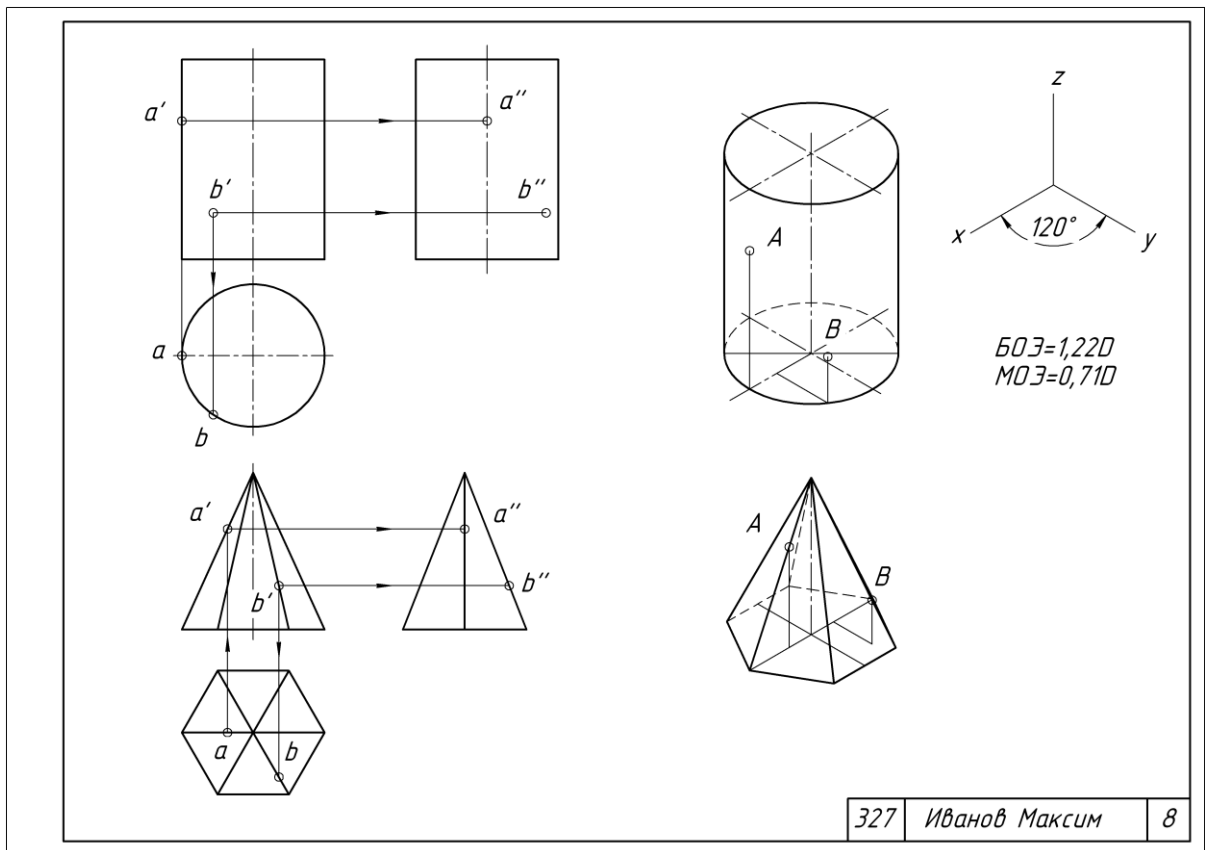


Рис.8. Пример выполнения работы № 8

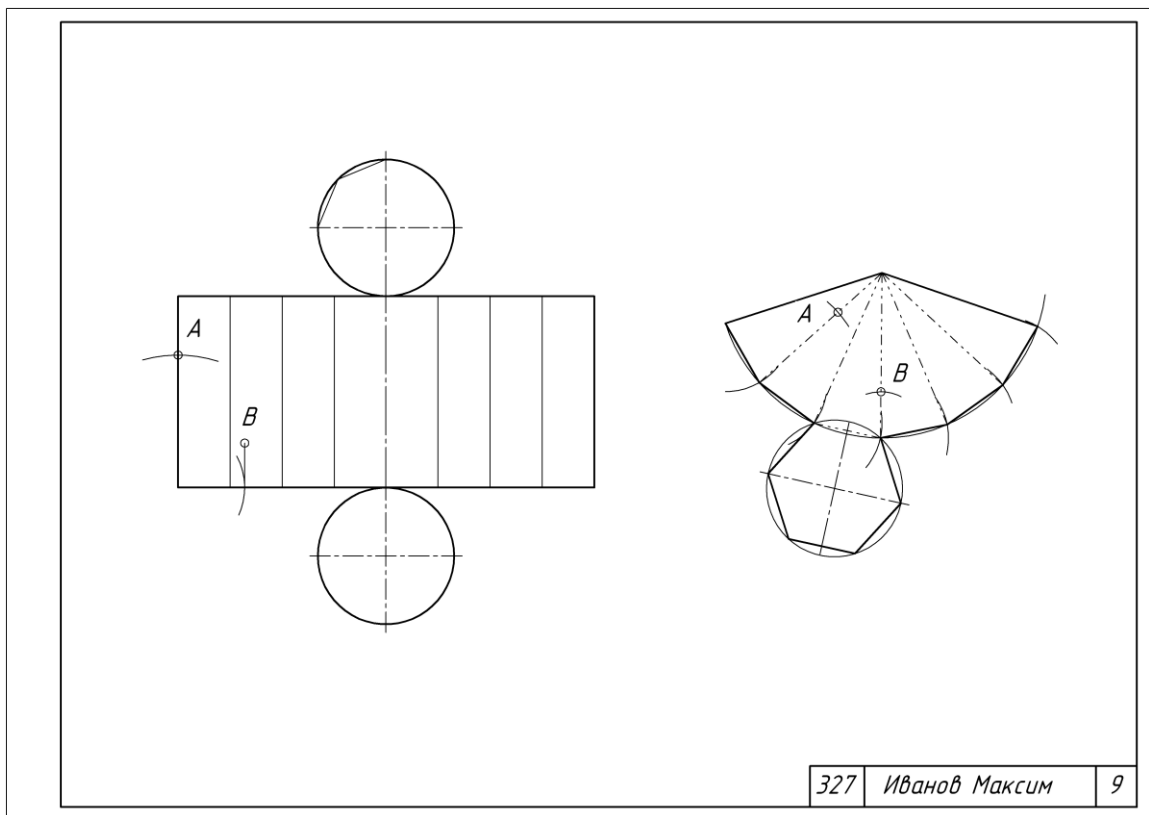


Рис.9. Пример выполнения работы № 9

Вопросы для собеседования по разделу 1

1. Какие прямые линии называются прямыми уровня и проецирующими прямыми линиями?
2. Что называют следами прямой линии и плоскости?
3. Как изображаются на эпюре пересекающиеся, параллельные, скрещивающиеся прямые линии?
4. При каком условии прямой угол проецируется без искажения?
5. Как найти на эпюре недостающую проекцию точки, принадлежащей плоскости?; проекцию прямой линии, принадлежащей плоскости?
6. Как на эпюре найти точку пересечения прямой линии с плоскостью?
7. Сформулируйте признаки параллельности и перпендикулярности прямой линии и плоскости.
8. Каковы признаки параллельности и перпендикулярности плоскостей?
9. Как способом замены плоскостей проекций определить угол наклона плоскости общего положения, заданной следами?
10. Как способом замены плоскостей проекций определить расстояние между точкой и прямой общего положения?
11. Каким должно быть положение оси вращения при преобразовании плоскости общего положения в горизонтально-проецирующую?
12. Как направлена ось вращения, если точка вращается во фронтально-проецирующей плоскости?
13. Какими будут проекции траектории движения точки, вращающейся вокруг оси X?
14. Как способом плоскопараллельного перемещения определить расстояние между точкой и прямой общего положения?
15. Как найти угол между двумя скрещивающимися прямыми?
16. Постройте в задаче 3 проекции отрезка MN в системе V/H.
17. Что представляет собой линия пересечения двух кривых поверхностей?
18. Какие линии получаются при пересечении плоскостью: поверхности прямого кругового конуса, прямого кругового цилиндра; сферы?
19. Назовите основные способы построения линии пересечения поверхностей.
20. Чем следует руководствоваться при выборе вспомогательных плоскостей для построения линии пересечения поверхностей?
21. При наличии каких условий для построения линии пересечения кривых поверхностей можно применить способ секущих сфер?
22. Какие точки линии пересечения называют характерными?
23. К чему сводится задача на пересечение кривой поверхности с многогранником?

Раздел 2. Перспектива и тени

Общие критерии оценочных средств: Успешно освоив материал раздела (50% от общего количества баллов) студент приобретает навыки общих компетенций (ОК) и закладывает базовую основу способности разрабатывать проектную документацию объектов различного назначения, осуществлять корректировку проектной документации, выполнять архитектурные чертежи.

Выполнение практических заданий по темам раздела способствует:

- овладению знаниями законов, методов и приемов проецирования, выполнения перспективных проекций, построения теней на ортогональных, аксонометрических и перспективных проекциях;
- овладению умениями выполнять с построением теней ортогональные, аксонометрические и перспективные проекции
- формированию навыков общения в коллективе.
- закреплению умения студентов самостоятельно работать с литературой и Интернет источниками.

Задание для графической работы по теме «Геометрические основы перспективы»

Цель: Проверка усвоения теоретического материала и умения применить его к практическим заданиям.

Задание № 1: Выполнить упражнения по перспективе

Пример задания приведен на рисунке 10.

Максимальное количество баллов: 5

Критерии оценки:

За правильно выполненную работу в срок — 5 баллов;

За пробелы знаний по теме — минус 1 - 2 баллов.

За каждую неделю просрочки — минус 1 балл.

За плохую графику (шрифт, линии, много исправлений) - минус 1 балл.

Методическая литература, разработанная на кафедре: «Перспектива и тени для СПО «Архитекторы»».

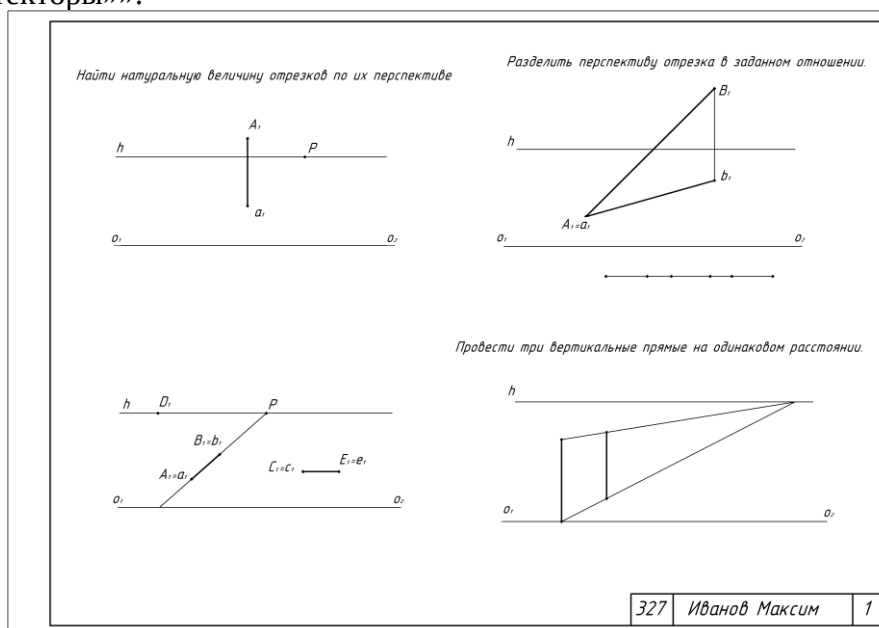


Рис.10. Пример выполнения работы № 1

Задания для графических работ по теме «Метод архитекторов»

Цель: Проверка усвоения теоретического материала и умения применить его к практическим заданиям.

Задание № 2: Построить перспективу схематизированного здания.

Задание № 3: Построить перспективу схематизированного здания (16 вариантов).

Задание № 4: Построить перспективу окружностей.

Пример задания № 2 приведен на рисунках 11 и 12.

Варианты и пример задания № 3 приведены на рисунках 13 и 14.

Пример задания № 4 приведен на рисунке 15.

Максимальное количество баллов заданий № 2 и 3: 8

Максимальное количество баллов задания № 4 и 3: 5

Критерии оценки:

За правильно выполненную работу в срок — 8 баллов;

За пробелы знаний по теме — минус 2 - 4 баллов.

За каждую неделю просрочки — минус 1 балл.

За плохую графику (шрифт, линии, много исправлений) - минус 2 балла.

Методическая литература, разработанная на кафедре: «Перспектива и тени для СПО «Архитекторы»».

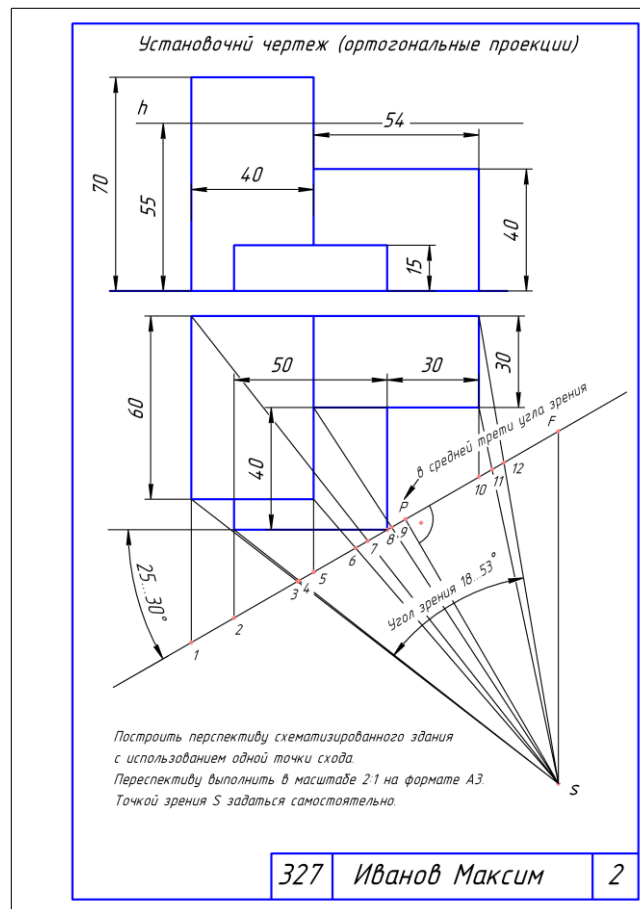


Рис.11. Установочный чертеж при выполнении работы № 2

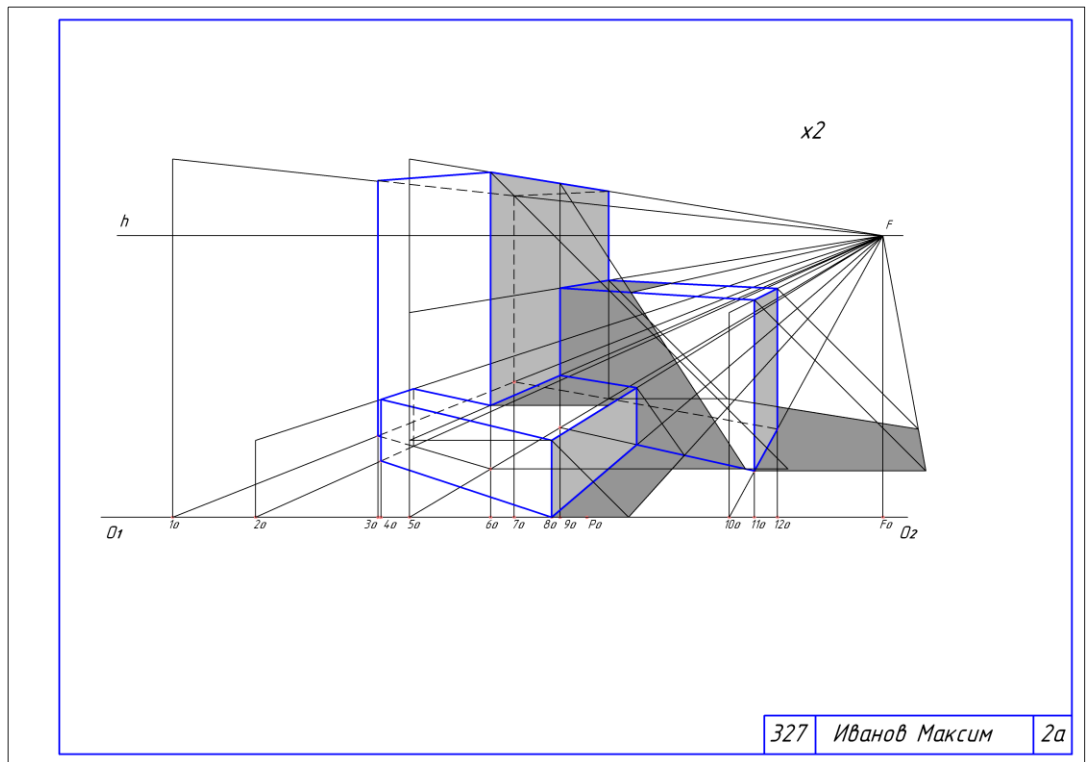


Рис.12. Пример выполнения работы № 2а

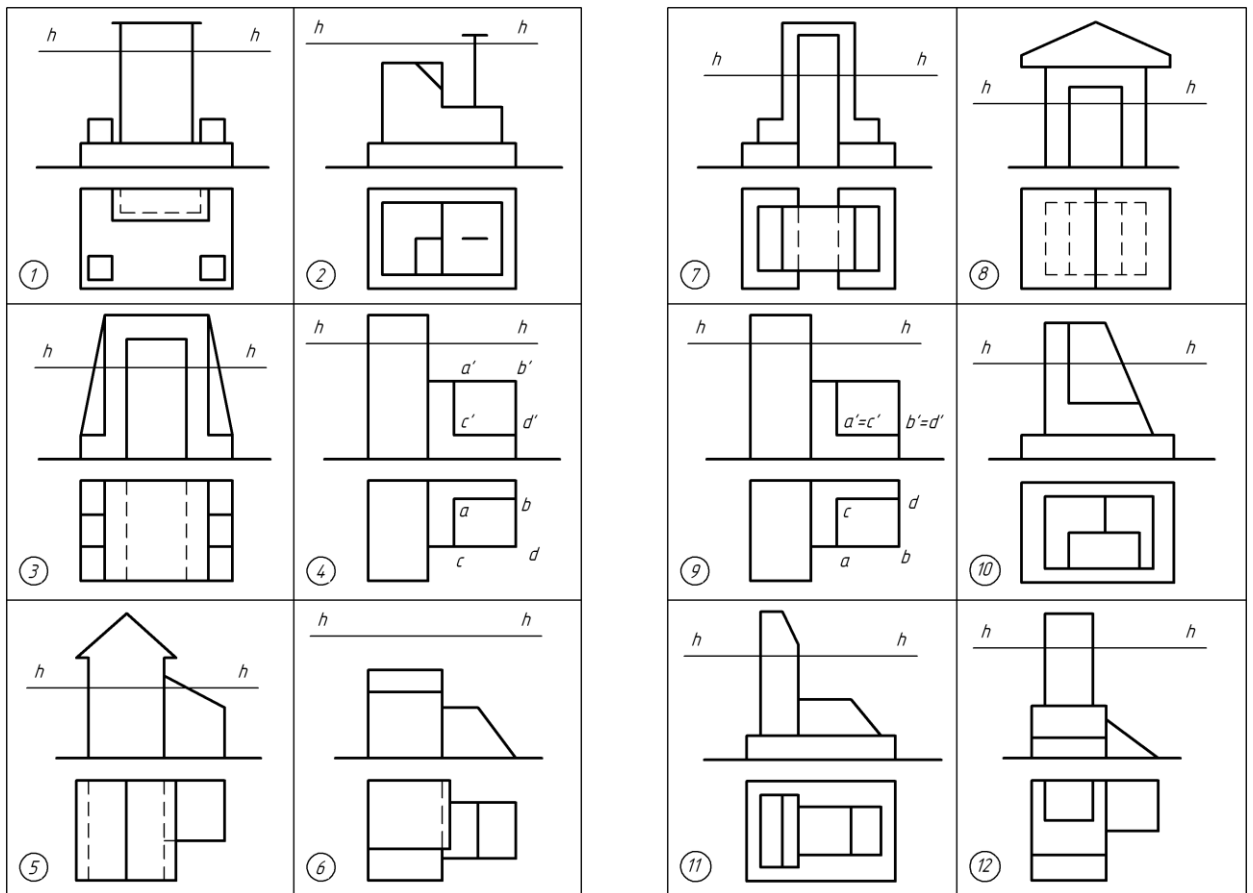


Рис.13. Варианты графической работы № 3

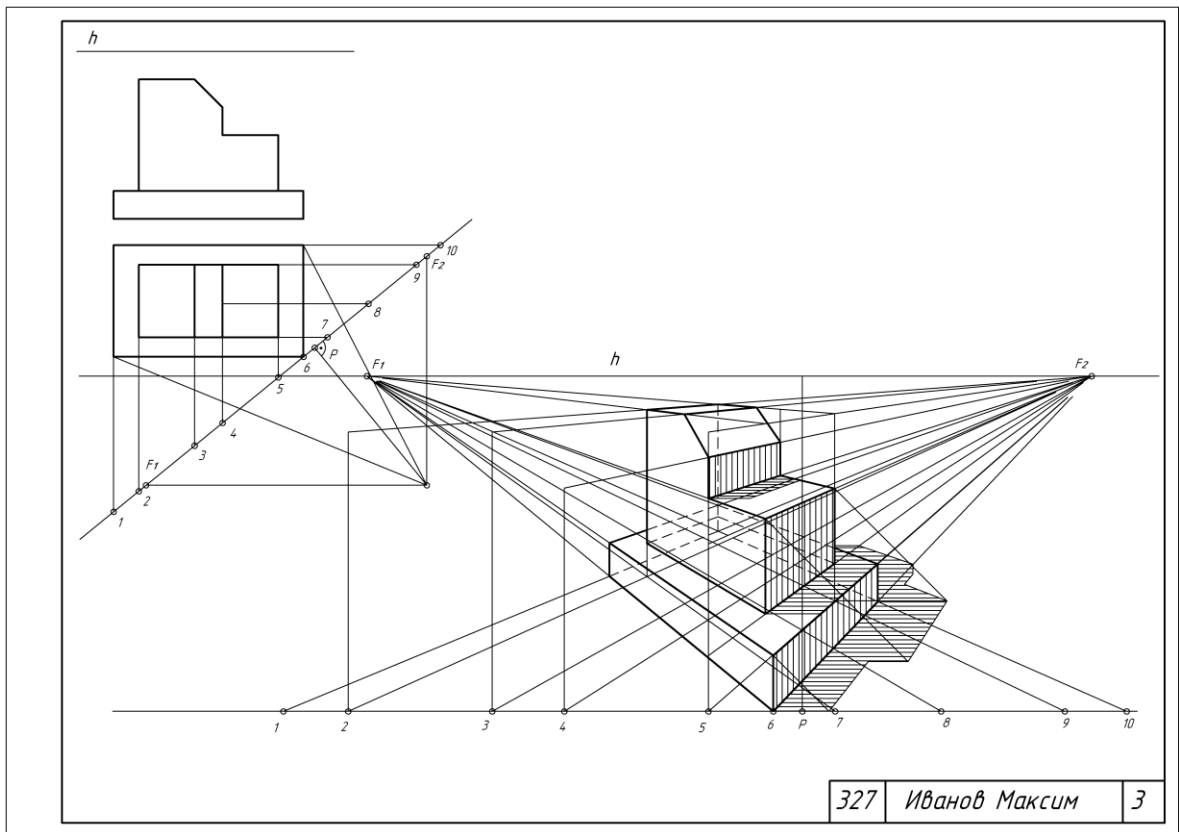


Рис.14. Пример выполнения работы № 3

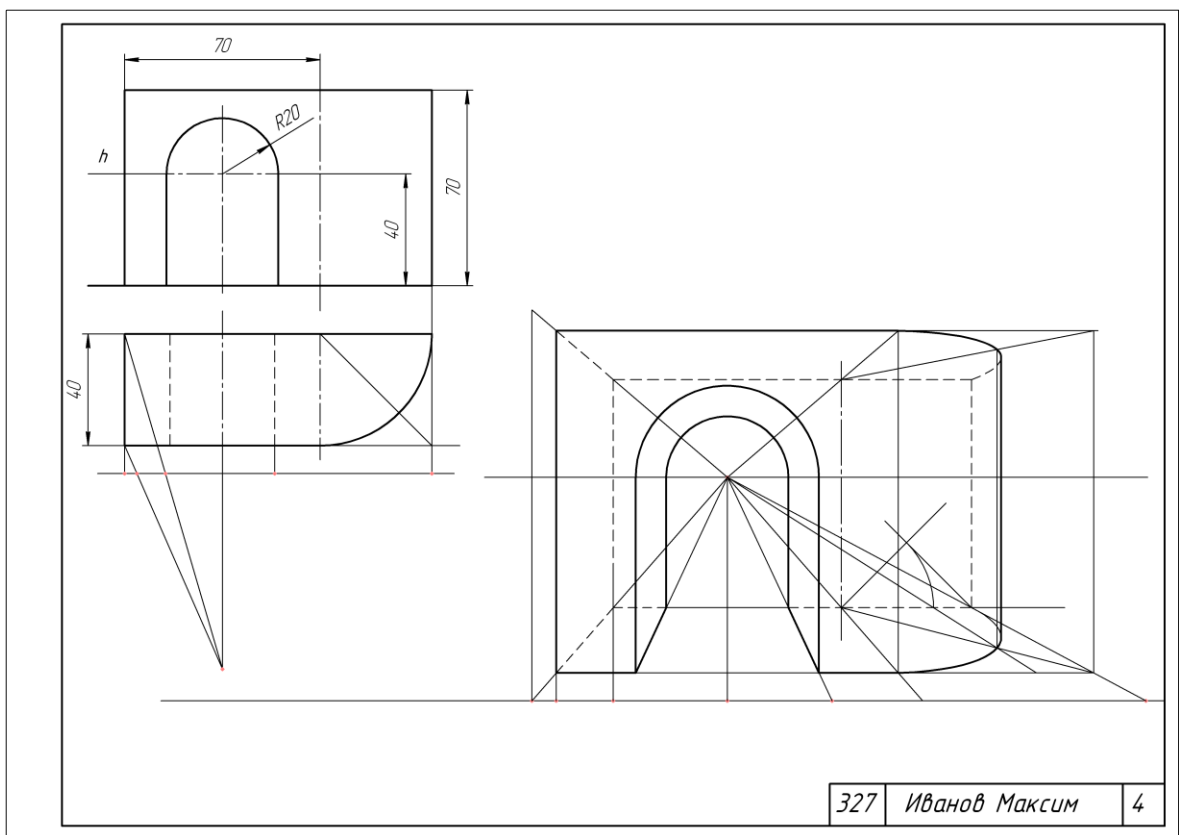


Рис.15. Пример выполнения работы № 4

Задания для графических работ по теме « Теоретические основы построения теней » и «Способы построения теней»

Цель: Проверка усвоения теоретического материала и умения применить его к практическим заданиям.

Задание № 5: Построить тени прямой, плоских фигур, геометрических тел.

Задание № 6 а: Построить тени элементов здания.

Задание № 6 б: Построить тени портала.

Пример задания № 5 приведен на рисунке 16.

Пример задания № 6 приведен на рисунке 17.

Максимальное количество баллов: 8

Критерии оценки:

За правильно выполненную работу в срок — 8 баллов;

За пробелы знаний по теме — минус 2 - 4 баллов.

За каждую неделю просрочки — минус 1 балл.

За плохую графику (шрифт, линии, много исправлений) - минус 2 балла.

Методическая литература, разработанная на кафедре: «Перспектива и тени для СПО «Архитекторы»».

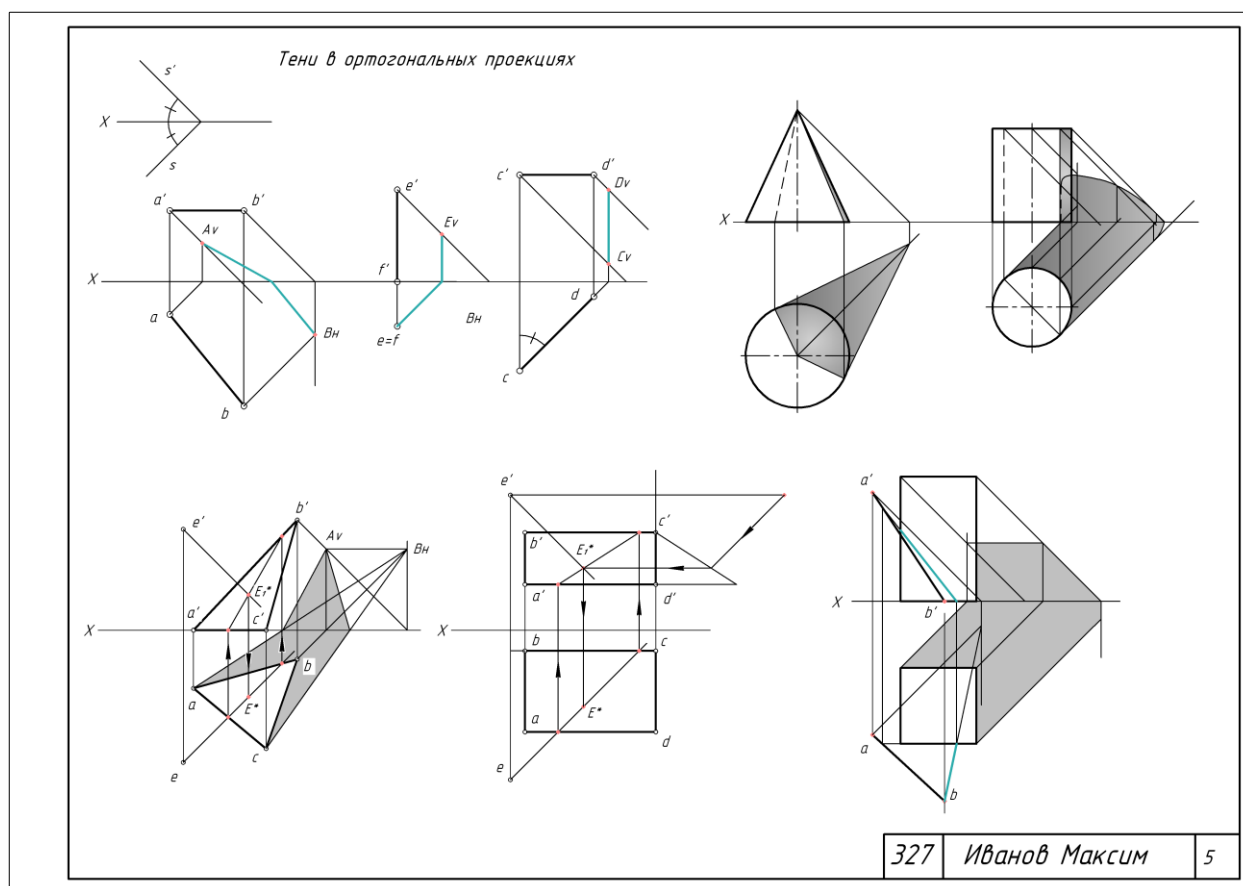


Рис.16. Пример выполнения работы № 5

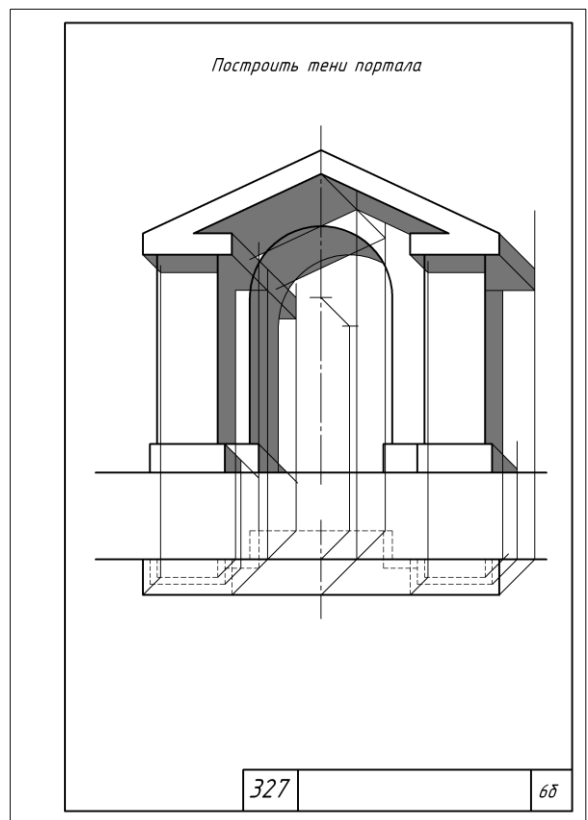
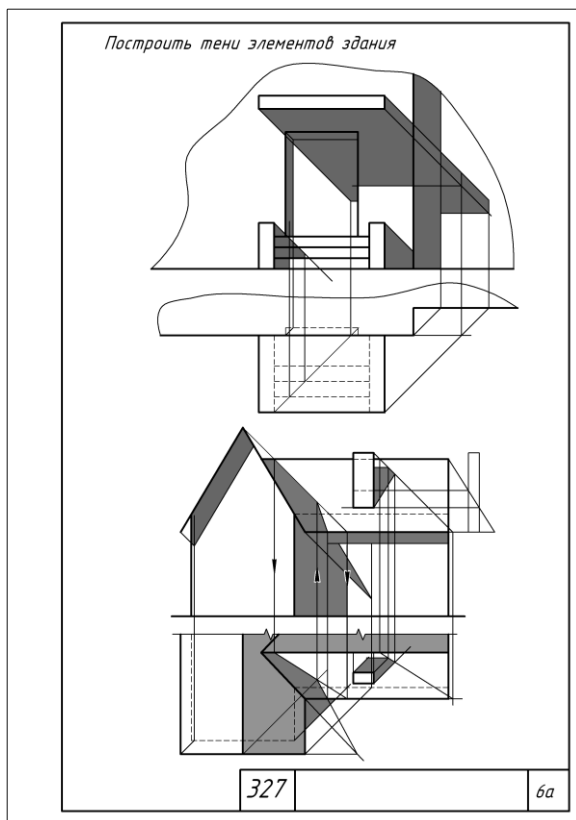


Рис.17. Пример выполнения работ № 6 а и 6 б

Вопросы для собеседования по разделу 2

1. Какое направление лучей света принято в ортогональных проекциях?
2. Когда тень от прямой на плоскости проекция преломляется?
3. Как построить тень от окружности?
4. Понятия о собственных и падающих тенях.
5. Тени от точки, прямой и плоскости.
6. Изложите последовательность построения теней способом лучевых сечений.
7. В чем заключается принцип построения теней способом обратного луча?
8. Постройте собственную и падающую тени конической ниши.
9. Каков истинный угол наклона светового луча?
10. Изложите основной принцип применения обобщения и расчленения сложной формы при построении теней.
11. Перспектива. Геометрические основы линейчатой перспективы.
12. Перспектива точки, прямой и плоскости.
13. Выбор проведения основания картинной плоскости, угла зрения и высоты горизонта.
14. Методы построения перспективных изображений.
15. Построение перспективных изображений методом архитекторов.
16. Построение теней в перспективе.
17. Построение теней в аксонометрии.
18. В чем отличия перспективы от центральной проекции?

Вопросы для зачета включают в себя вопросы для собеседования по разделам дисциплины.

**Фонд тестовых заданий для промежуточного контроля знаний
по дисциплине «Начертательная геометрия»**

Методика проведения контроля

Параметры методики	Значение параметра
Предел длительности всего контроля	60 минут
Последовательность выбора разделов	Последовательная
Последовательность выбора вопросов	Случайная
Предлагаемое количество вопросов из одного контролируемого раздела	12 (из раздела 1) 9 (из раздела 2)
Предлагаемое количество вопросов	21
Пороги оценок	50%-64% удовлетворительно; 65%-84% хорошо; свыше 85% отлично

Критерии оценки:

3 балла («удовлетворительно») выставляется студенту, если правильно решено 10-14 тестовых заданий;

4 балла («хорошо») выставляется студенту, если правильно решено 15-17 тестовых заданий;

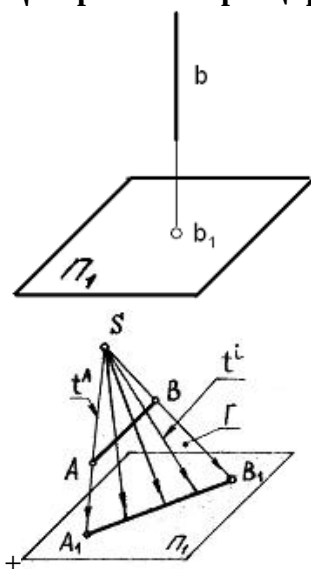
5 баллов («отлично») выставляется студенту, если правильно решено 18-21 тестовых заданий.

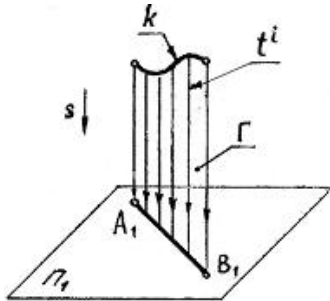
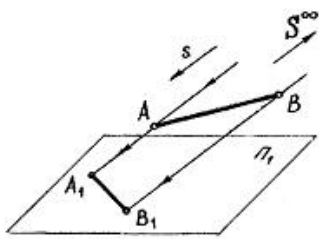
Ниже 3 баллов оценка студенту не выставляется.

Тестовые задания по разделам

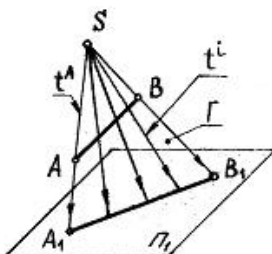
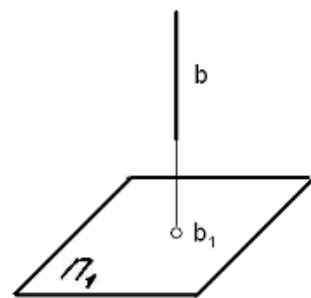
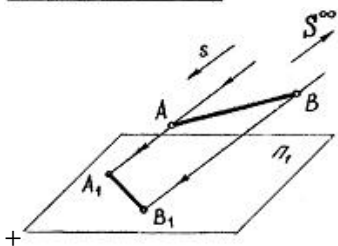
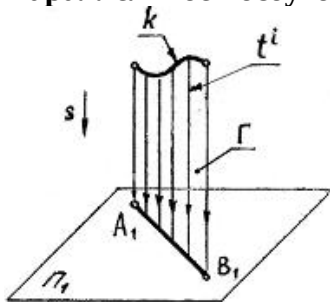
1 раздел

Центральное проецирование показано на чертеже...





Параллельное косоугольное проецирование показано на чертеже...



Положение точки в пространстве определяется ...

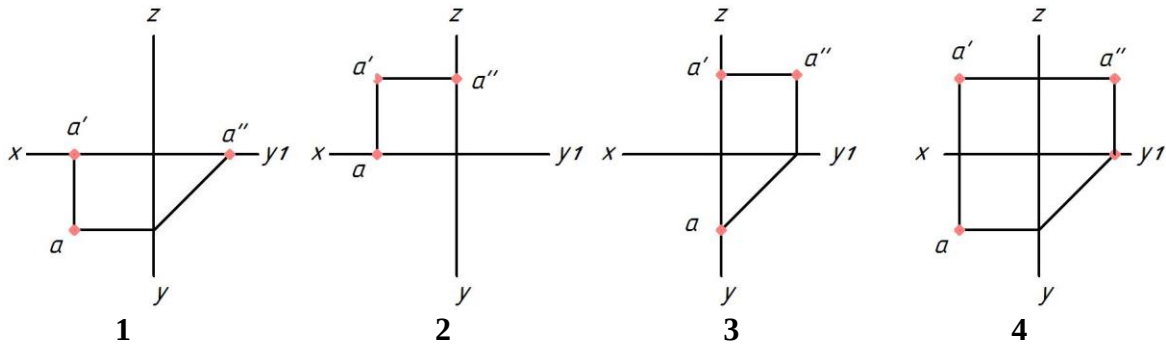
одной координатой

двумя координатами

+ тремя координатами

четырьмя координатами

Укажите чертёж, на котором точка А принадлежит горизонтальной плоскости проекций



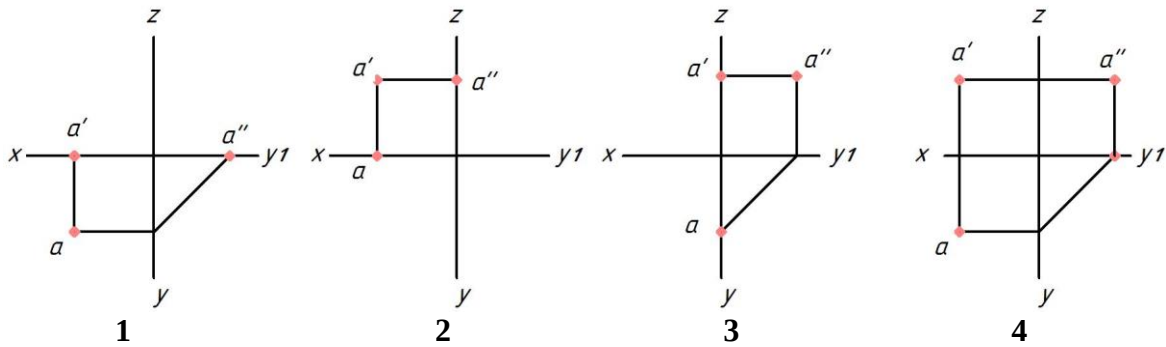
+1

2

3

4

Укажите чертёж, на котором точка А принадлежит фронтальной плоскости проекций



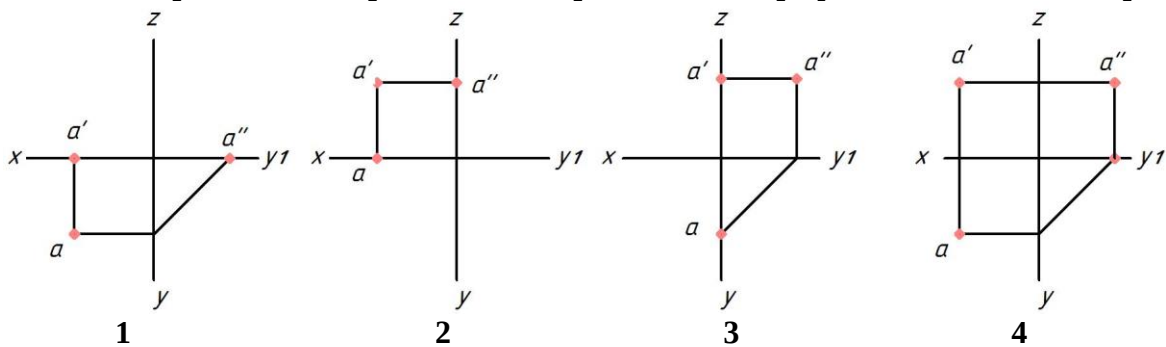
1

+2

3

4

Укажите чертёж, на котором точка А принадлежит профильной плоскости проекций



1

2

+3

4

Координата X определяет расстояние от точки до ...

горизонтальной плоскости проекций

+профильной плоскости проекций

оси X

фронтальной плоскости проекций

Координаты X и Z определяют ___ проекцию точки

горизонтальную

профильную

+ фронтальную

дополнительную

Горизонтальная линия уровня — это прямая, ...

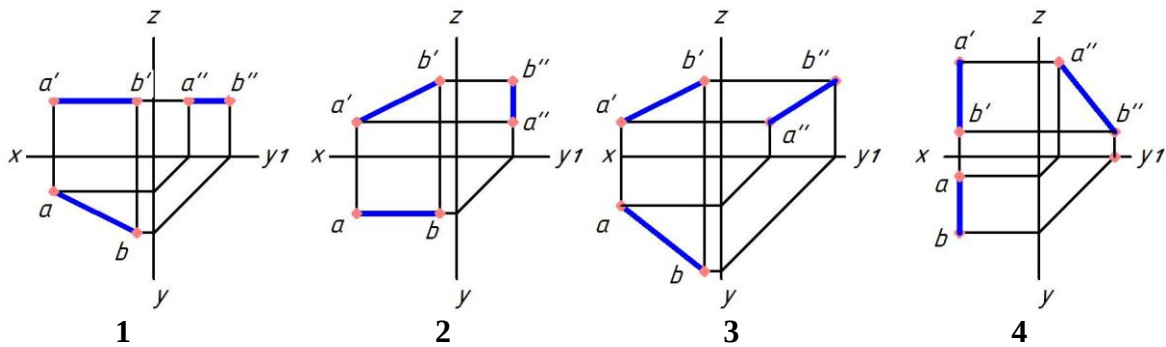
перпендикулярная горизонтальной плоскости проекций

+ параллельная горизонтальной плоскости проекций

находящаяся в горизонтальной плоскости проекций

имеющая только горизонтальный след

Укажите чертеж, на котором прямая АВ параллельна горизонтальной плоскости проекций



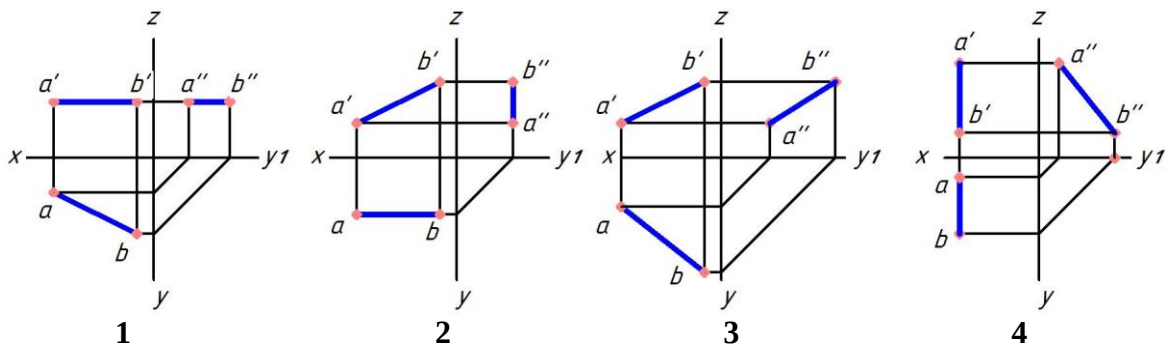
+1

2

3

4

Укажите чертеж, на котором прямая АВ параллельна фронтальной плоскости проекций



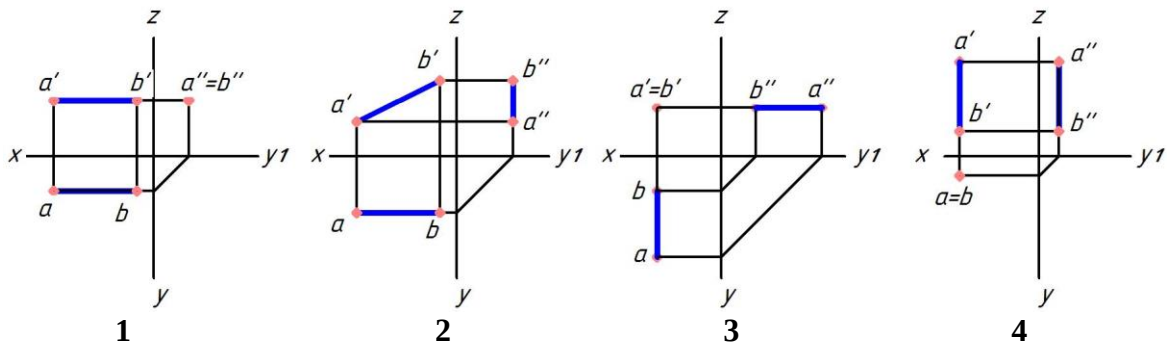
1

+2

3

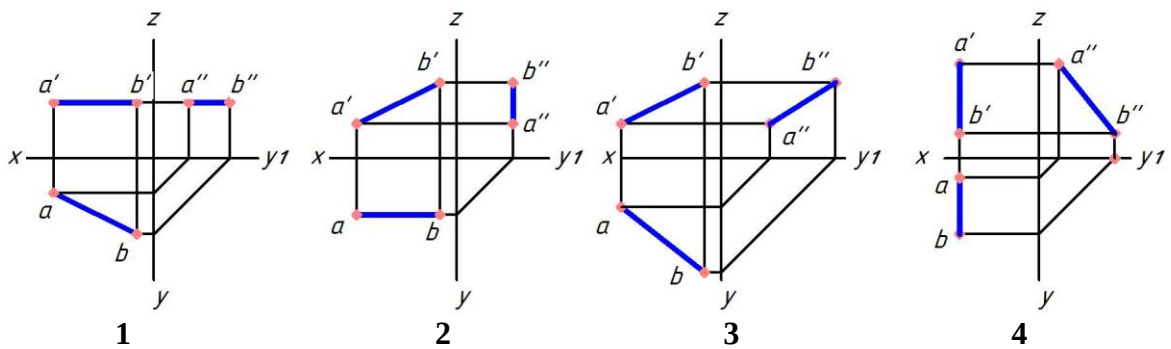
4

Укажите чертеж, на котором прямая АВ перпендикулярна горизонтальной плоскости проекций



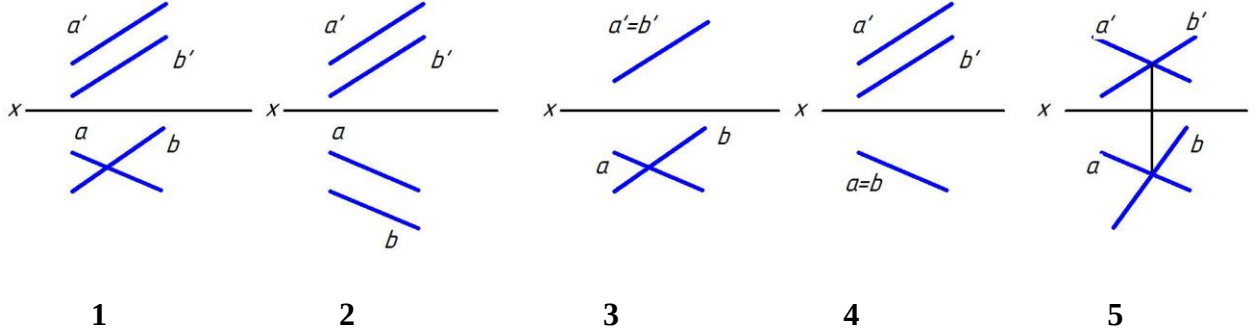
1
2
3
+4

Укажите чертеж, на котором прямая АВ параллельна профильной плоскости проекций



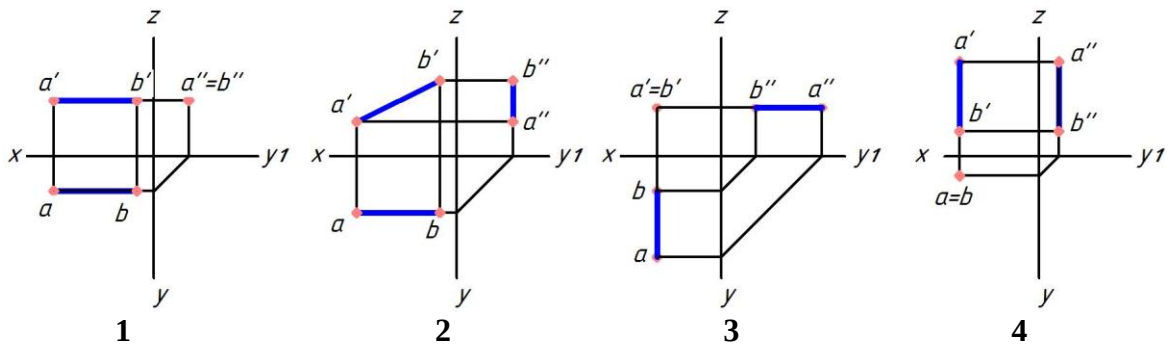
1
2
3
+4

Укажите чертеж, на котором прямые А и В пересекаются (выберите два правильных варианта)



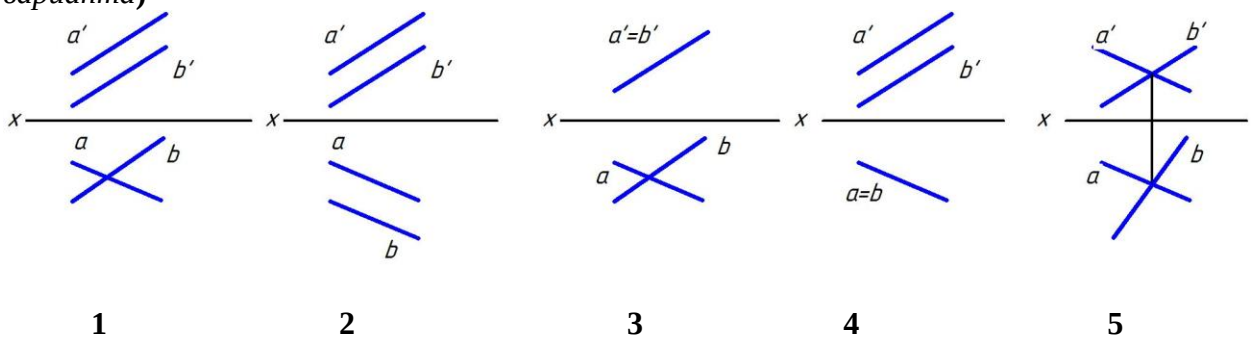
1
2
+3
4
+5

Укажите чертеж, на котором прямая АВ перпендикулярна фронтальной плоскости проекций



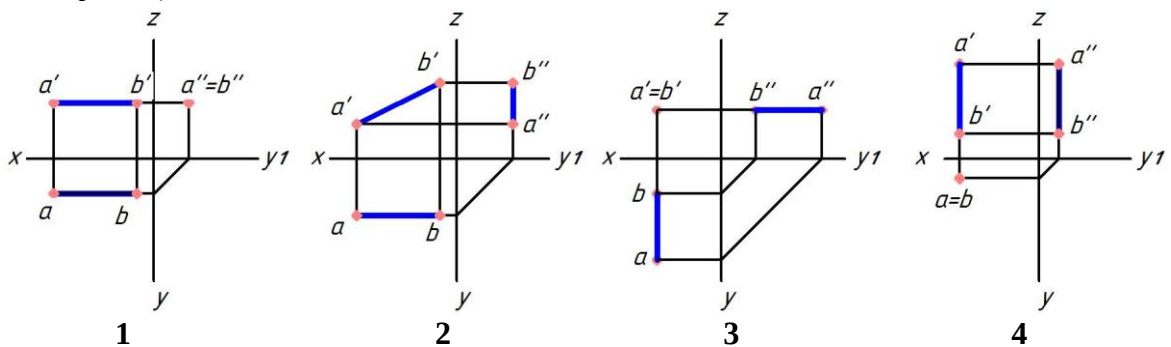
- 1
2
+3
4

Укажите чертеж, на котором прямые А и В параллельны (выберите два правильных варианта)



- 1
+2
3
+4
5

Укажите чертеж, на котором прямая АВ перпендикулярна горизонтальной плоскости проекций



- 1
2
3
+4

Фронтальный след плоскости — это ...

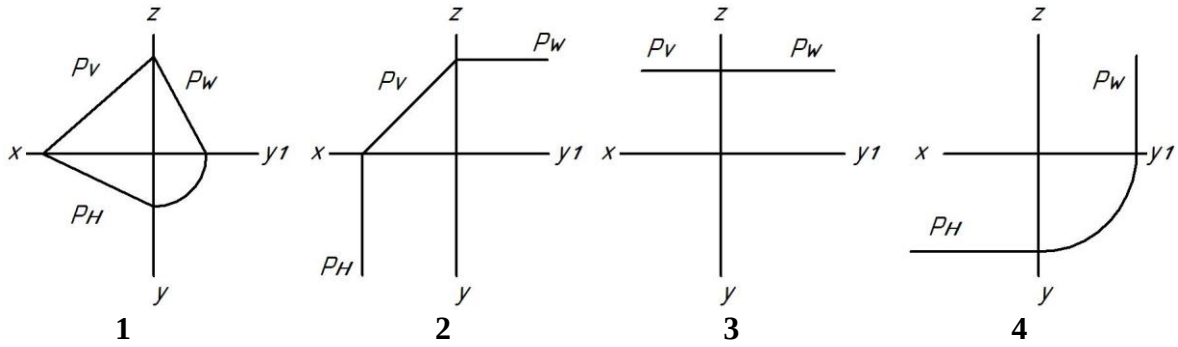
линия, параллельная фронтальной плоскости проекций

точка пересечения плоскости с осью Z

+линия пересечения плоскости с фронтальной плоскостью проекций

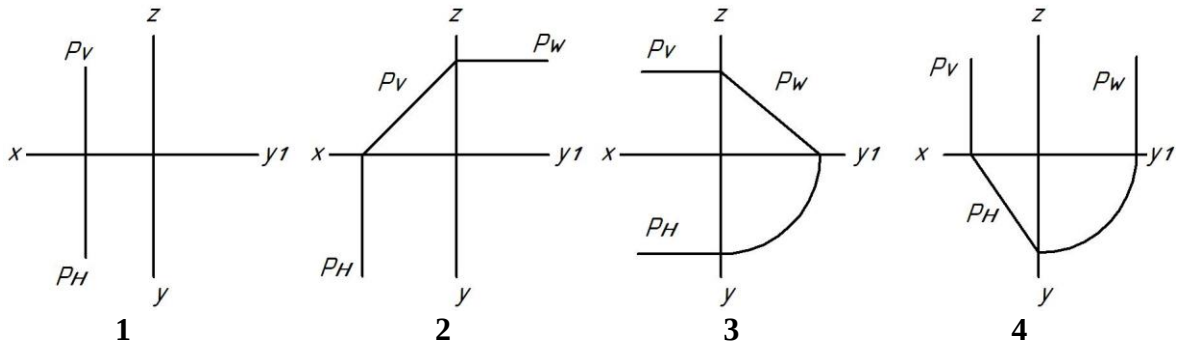
линия пересечения плоскости с фронтальной плоскостью уровня

Укажите чертеж, на котором плоскость P , заданная следами, является горизонтальной плоскостью уровня



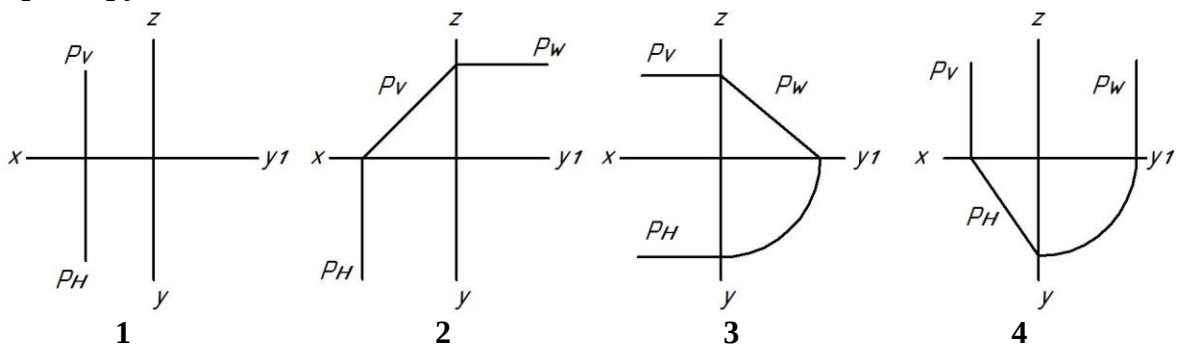
- 1
- 2
- +3
- 4

Укажите чертеж, на котором плоскость P , заданная следами, занимает горизонтально-проецирующее положение



- 1
- 2
- 3
- +4

Укажите чертеж, на котором плоскость P , заданная следами, занимает фронтально-проецирующее положение



- 1
- +2
- 3
- 4

Фронтально-проецирующая плоскость — это плоскость ...
 параллельная фронтальной плоскости проекций
 +перпендикулярная только фронтальной плоскости проекций
 параллельная оси Z

перпендикулярная оси Z

Плоскость на чертеже однозначно может быть задана ...

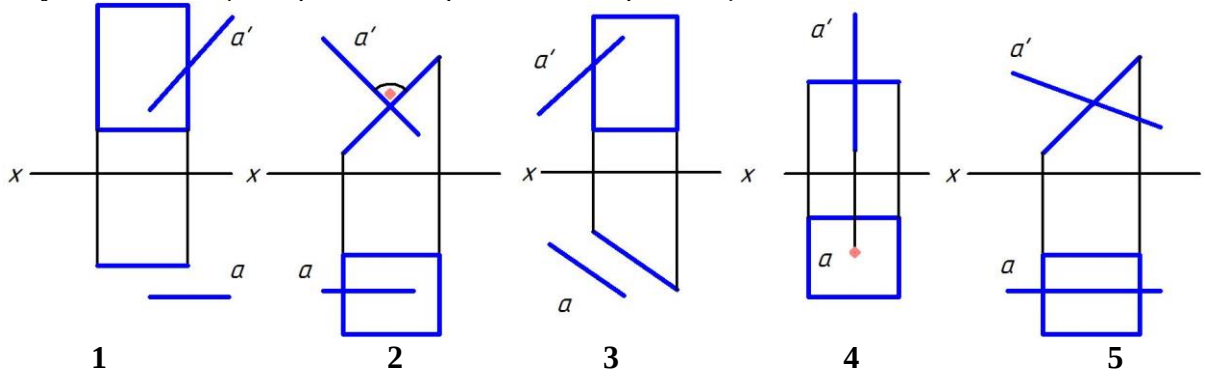
одной точкой

двумя точками

+ тремя точками, не лежащими на одной прямой

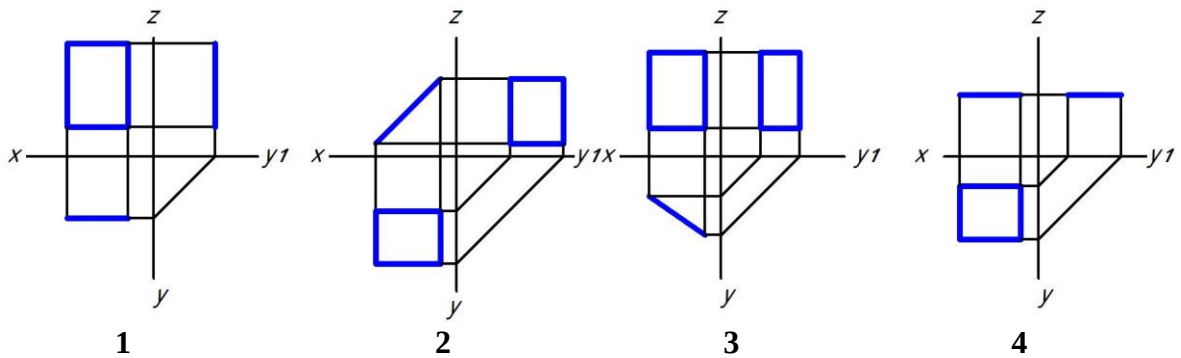
тремя точками, лежащими на одной прямой

Укажите чертеж, на котором прямая A перпендикулярна плоскости, заданной прямоугольником (выберите два правильных варианта)



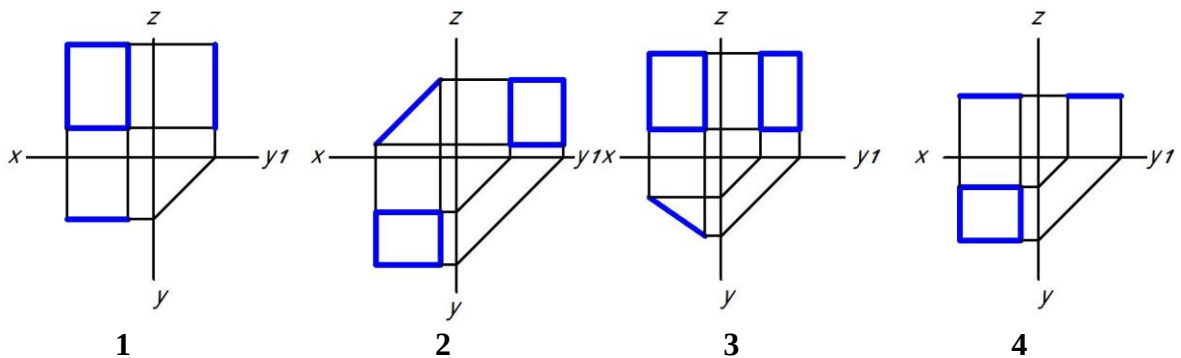
- 1
- +2
- 3
- +4
- 5

Укажите чертеж, на котором прямоугольник перпендикулярен только горизонтальной плоскости проекций



- 1
- 2
- +3
- 4

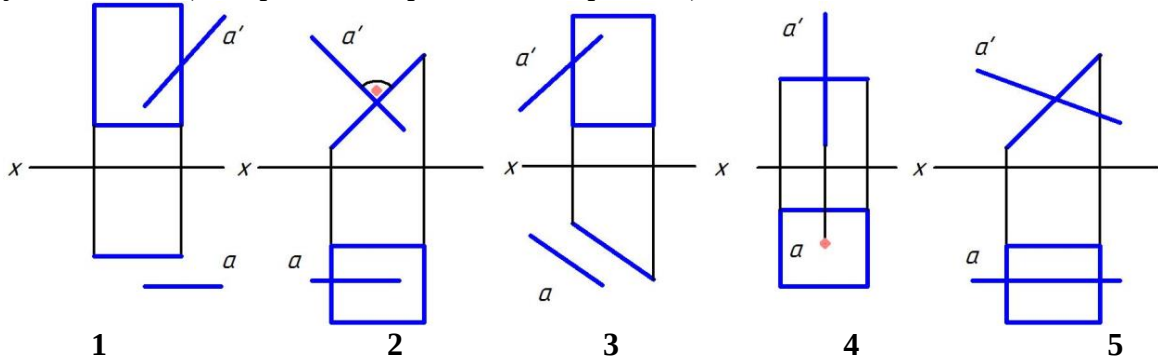
Укажите чертеж, на котором прямоугольник перпендикулярен только фронтальной плоскости проекций



- 1
- 2
- 3
- 4

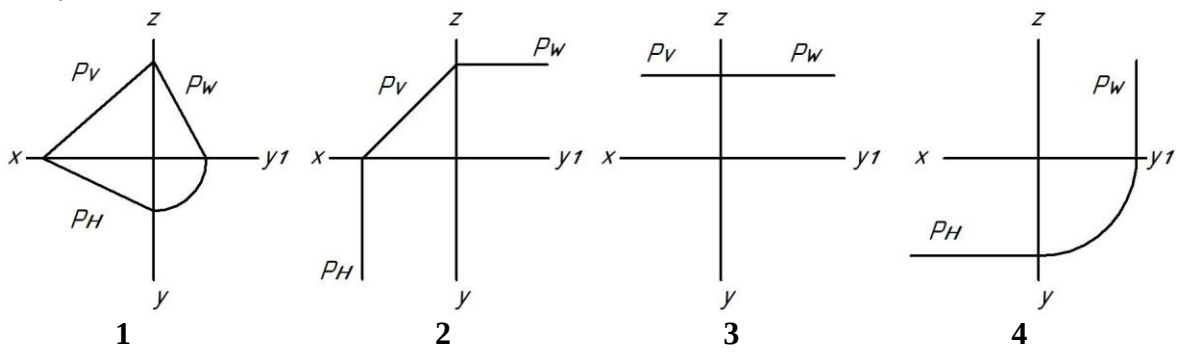
- 1
- +2
- 3
- 4

Укажите чертеж, на котором прямая A параллельна плоскости, заданной прямоугольником (выберите два правильных варианта)



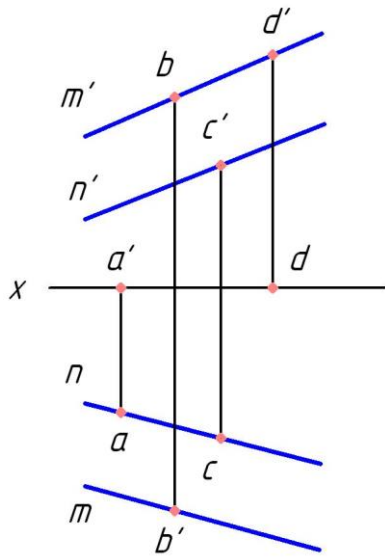
- +1
- 2
- +3
- 4
- 5

Укажите чертеж, на котором плоскость P , заданная следами, является плоскостью общего положения



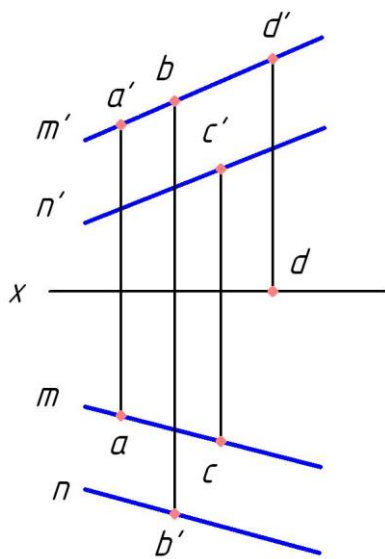
- +1
- 2
- 3
- 4

Какая точка принадлежит плоскости, заданной двумя параллельными прямыми m и n ?



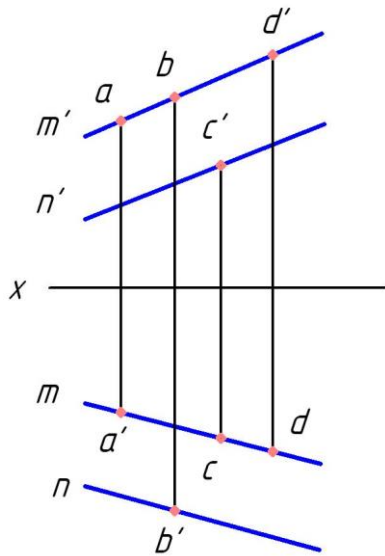
- A
- B
- +C
- D

Какая точка принадлежит плоскости, заданной двумя параллельными прямыми m и n ?



- +A
- B
- C
- D

Какая точка принадлежит плоскости, заданной двумя параллельными прямыми m и n ?



- A
- B
- C
- +D

Плоскость на чертеже однозначно может быть задана ...

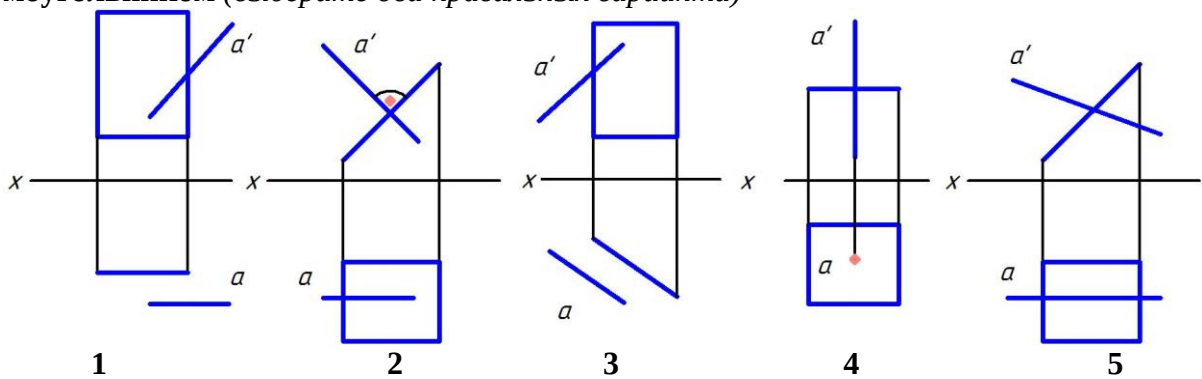
одной точкой

двумя точками

+ тремя точками, не лежащими на одной прямой

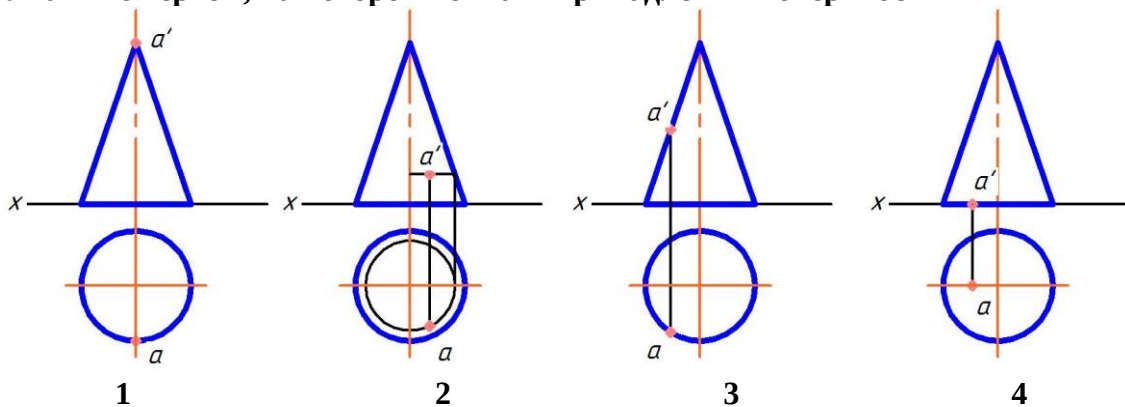
тремя точками, лежащими на одной прямой

Укажите чертеж, на котором прямая A перпендикулярна плоскости, заданной прямоугольником (выберите два правильных варианта)



- 1
- +2
- 3
- +4
- 5

Укажите чертеж, на котором точка А принадлежит поверхности

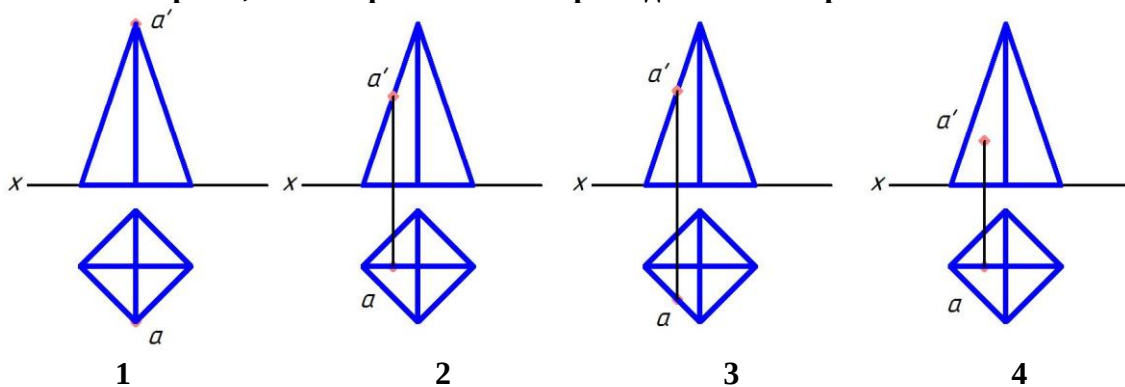


- 1
- +2
- 3
- 4

Боковой гранью прямой призмы является ...

- треугольник
- +прямоугольник
- шестиугольник
- пятиугольник

Укажите чертеж, на котором точка А принадлежит поверхности

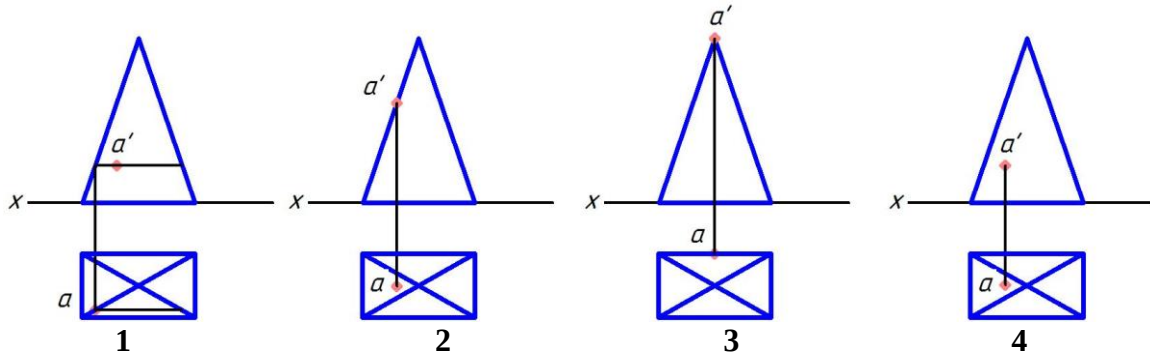


- 1
- +2
- 3
- 4

Что представляет собой прямоугольная проекция сферы?

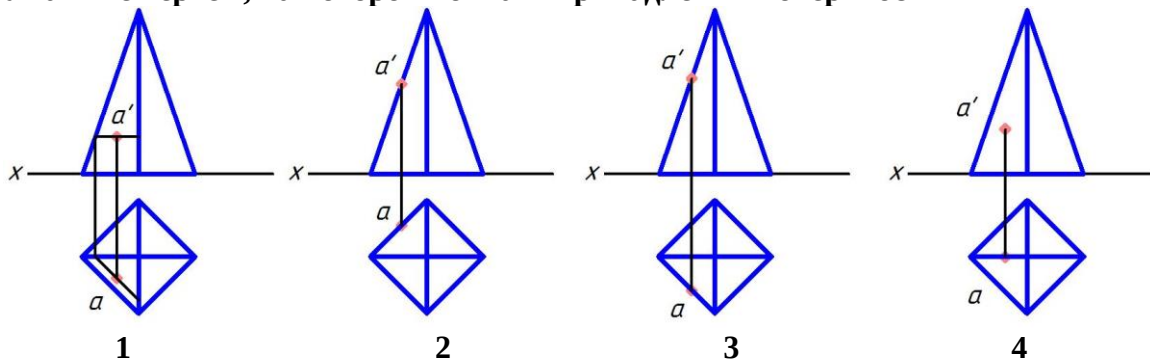
- эллипс
- квадрат
- прямоугольник
- +окружность

Укажите чертеж, на котором точка A принадлежит поверхности



- +1
- 2
- 3
- 4

Укажите чертеж, на котором точка A принадлежит поверхности



- +1
- 2
- 3
- 4

Какая фигура не может быть проекцией конуса?

- треугольник
- окружность
- +прямоугольник
- эллипс

Расположите в нужной последовательности действия алгоритма нахождение точки пересечения прямой с плоскостью (расположите элементы списка в необходимой последовательности)

1. Заключить прямую в проецирующую плоскость
2. Построить линию пересечения плоскостей
3. Найти точку пересечения прямой с линией пересечения плоскостей

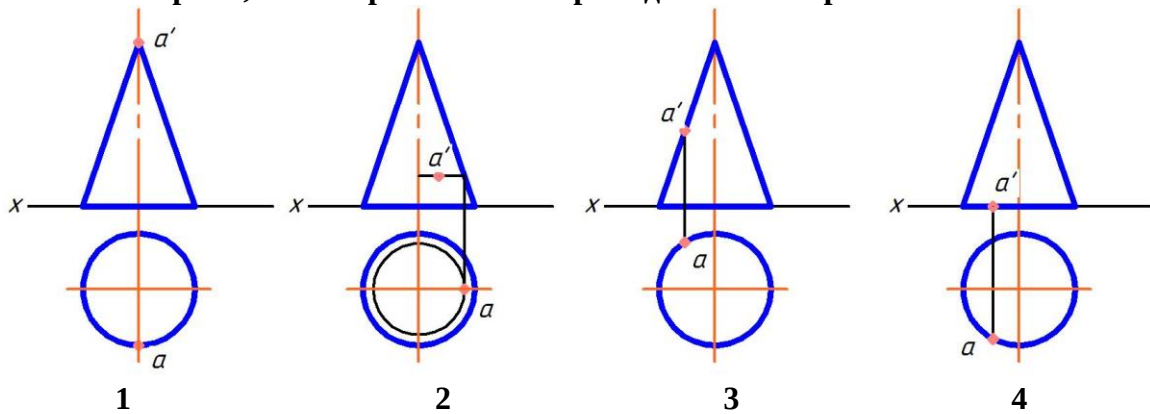
Расположите в нужной последовательности действия алгоритма нахождение линии пересечения поверхностей способом секущих плоскостей (расположите элементы списка в необходимой последовательности)

1. Провести секущую плоскость
2. Построить линии пересечения плоскости с каждой из заданных поверхностей
3. Найти точки пересечения контуров фигур сечения

Геометрическим местом точек, равноудаленных от заданной точки, является ...
эллипс

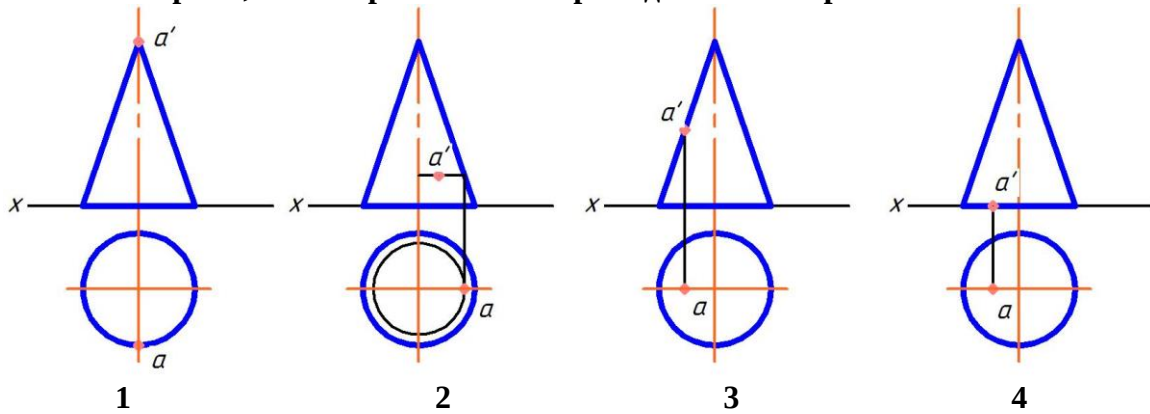
окружность
+сфера
тор

Укажите чертеж, на котором точка А принадлежит поверхности



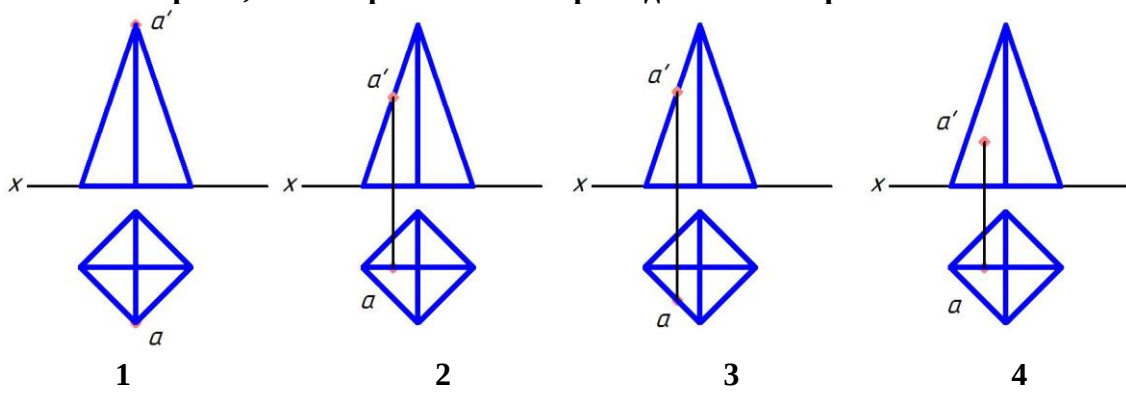
1
2
3
+4

Укажите чертеж, на котором точка А принадлежит поверхности



1
2
+3
4

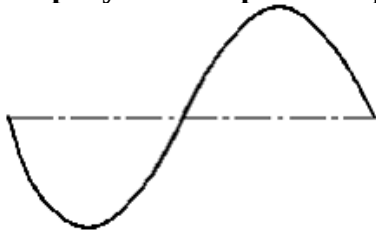
Укажите чертеж, на котором точка А принадлежит поверхности



1
+2
3

4

На рисунке изображена кривая,



называемая ...

окружностью

параболой

+синусоидой

гиперболой

Кривая линия определяется уравнением при использовании ___ способа ее задания.

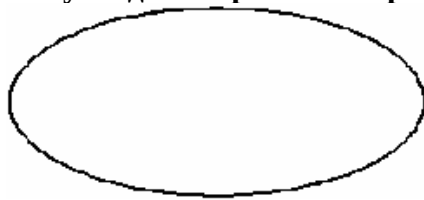
графического

+аналитического

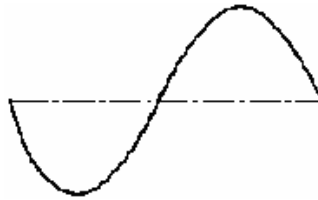
табличного

линейного

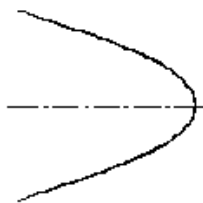
Синусоида изображена на рисунке ...



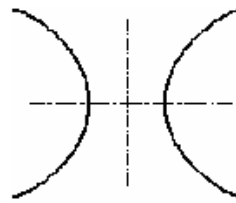
А



Б



В



Г

В

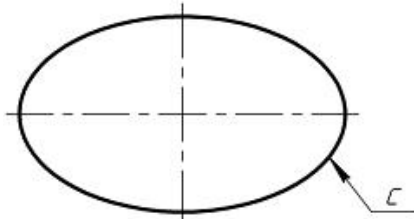
Г

+Б

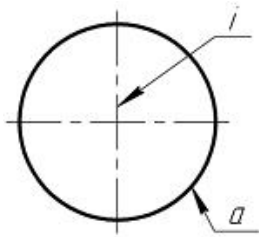
А

Задать сферу можно...

вращением эллипса с вокруг одной из его осей



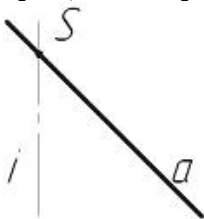
+вращением окружности а вокруг оси вращения i , проходящей через центр окружности а.



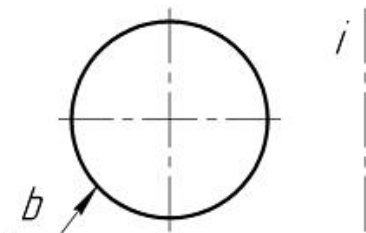
вращением прямой k вокруг параллельной ей прямой i



вращением прямой a вокруг прямой i , A пересекает i в точке S



вращением окружности b вокруг оси вращения i , не проходящей через центр окружности b



Плоскими кривыми являются ...(выберите три правильных варианта)

- +гипербола
- цилиндрическая винтовая линия
- +эллипс
- коническая винтовая линия
- +парабола

Плоскими кривыми являются ...(выберите три правильных варианта)

- коническая винтовая линия
- +гипербола
- +окружность
- +эллипс
- цилиндрическая винтовая линия

Плоскими кривыми являются ...(выберите два правильных варианта)

- коническая винтовая линия
- +эллипс
- +гипербола
- цилиндрическая винтовая линия

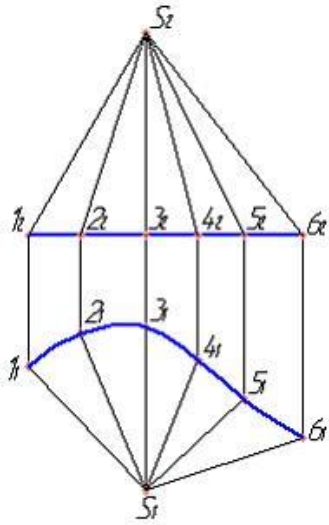
Пространственными кривыми являются ...(выберите два правильных варианта)

- +коническая винтовая линия
- парабола

окружность

+цилиндрическая винтовая линия

Изображенную на чертеже поверхность называют ...



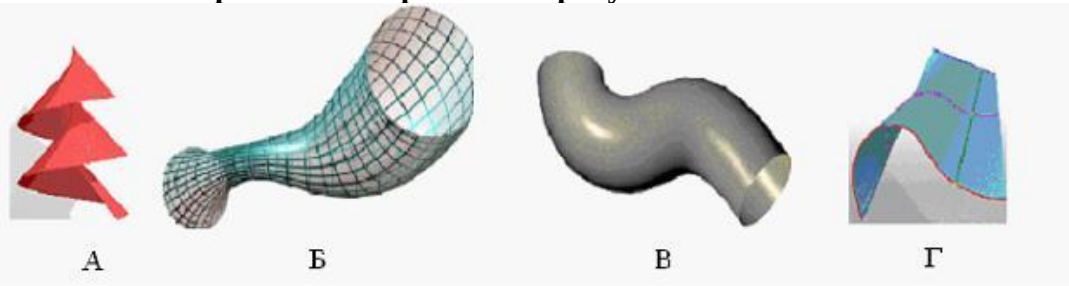
торсовой

цилиндрической

+конической

циклической

Винтовая поверхность изображена на рисунке ...



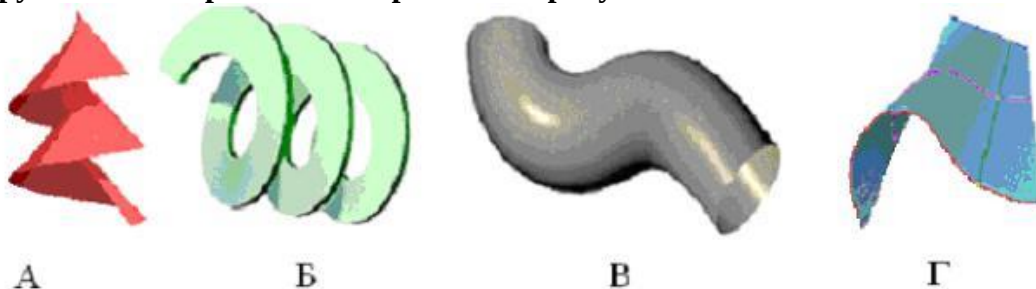
Б

В

Г

+А

Трубчатая поверхность изображена на рисунке ...



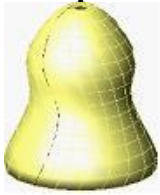
+В

А

Г

Б

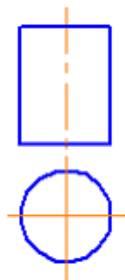
Поверхность, изображенная на рисунке,



называется ...

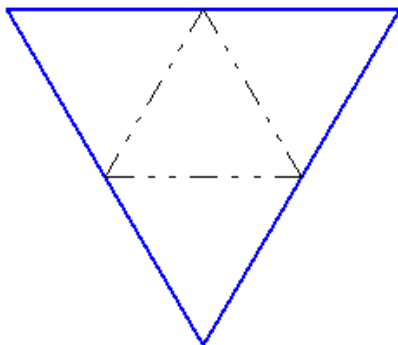
- конической поверхностью
- винтовой поверхностью
- линейчатой поверхностью
- +поверхностью вращения

Фигура развертки боковой поверхности цилиндра, изображенного на рисунке, представляет из себя ...



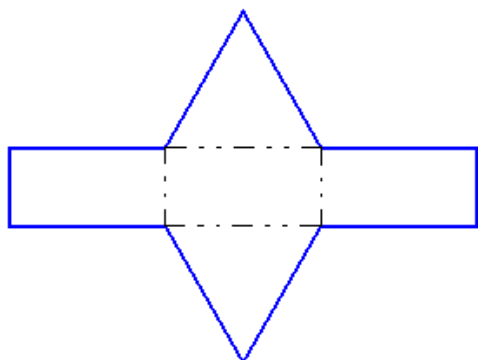
- +плоскость, ограниченную прямоугольником
- круг
- круговой сектор (сегмент)
- плоскость, ограниченную эллипсом

Чертеж представляет собой развертку правильной ...



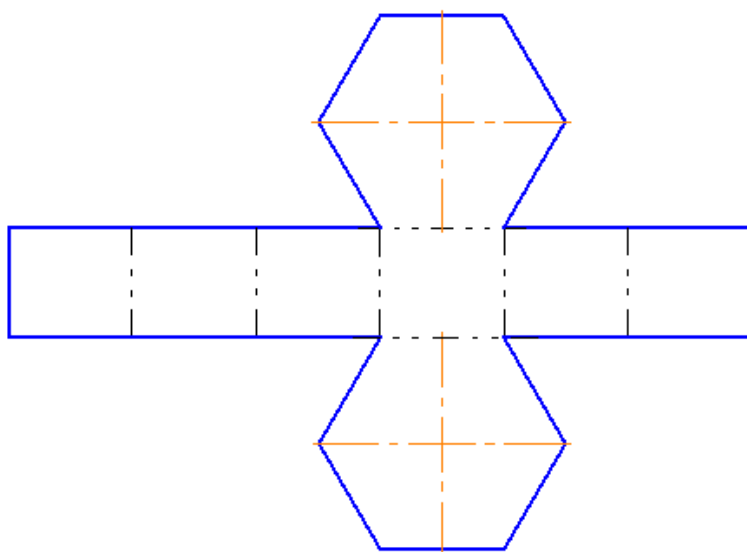
- пятиугольной пирамиды
- шестиугольной пирамиды
- +треугольной пирамиды (правильный тетраэдр)
- шестиугольной призмы
- треугольной призмы
- четырёхугольной пирамиды

Чертеж представляет собой развертку правильной ...



- четырехугольной пирамиды
- шестиугольной пирамиды
- +треугольной призмы
- шестиугольной призмы
- треугольной пирамиды (правильный тетраэдр)
- правильной пятиугольной пирамиды

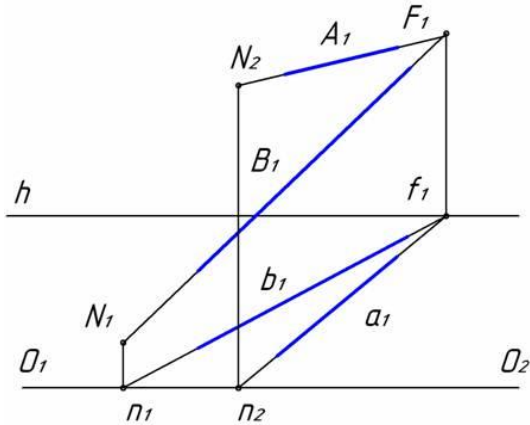
Чертеж представляет собой развертку правильной ...



- шестиугольной пирамиды
- +шестиугольной призмы
- треугольной призмы
- треугольной пирамиды (правильный тетраэдр)
- четырехугольной пирамиды
- пятиугольной пирамиды

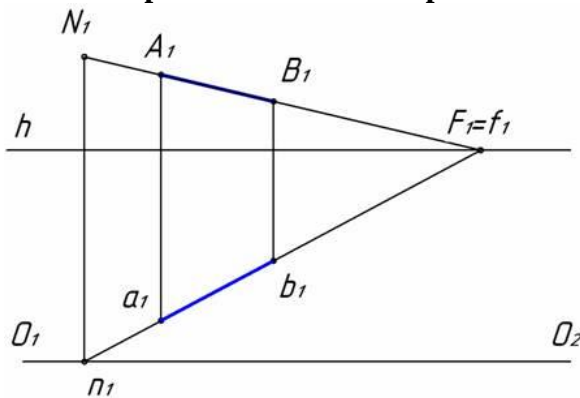
2 раздел

Прямые А и В, изображенные на рисунке, ...



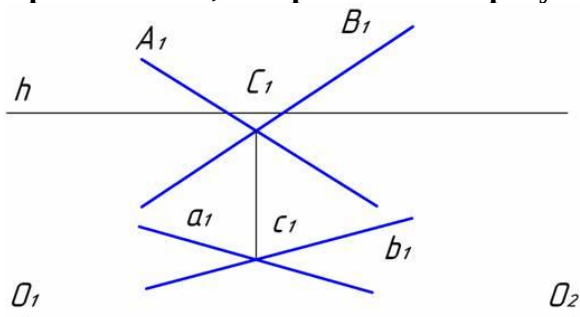
+параллельны между собой
 пересекаются в одной точке
 параллельны предметной плоскости
 являются скрещивающимися

Как на чертеже обозначен картинный след прямой АВ?



n_1
 + N_1
 F_1
 A_1

Прямые А и В, изображенные на рисунке, ...

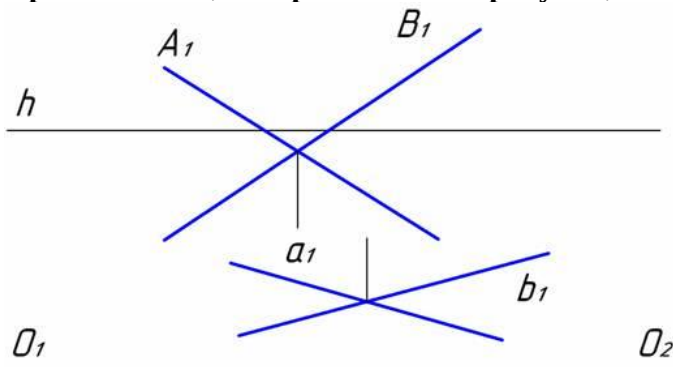


параллельны между собой
 +пересекаются в одной точке
 параллельны предметной плоскости
 являются скрещивающимися

АксонOMETрическую проекцию, у которой коэффициенты искажения по всем трем осям равны, а углы между аксонOMETрическими осями составляют 120° , называют ...

+прямоугольной изометрической
 горизонтальной изометрической

фронтальной изометрической
 фронтальной косоугольной диметрической
Прямые А и В, изображенные на рисунке, ...



параллельны между собой
 пересекаются в одной точке
 параллельны предметной плоскости
 +являются скрещивающимися

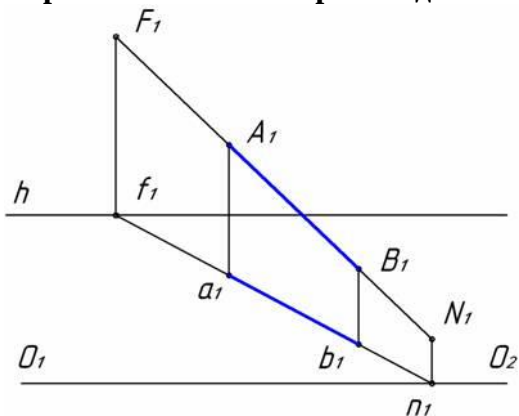
В основе построения перспективного изображения лежит метод ...

+центрального проецирования
 параллельного ортогонального проецирования
 параллельного косоугольного проецирования
 комбинированного проецирования

Если точка принадлежит промежуточному пространству, её вторичная проекция находится

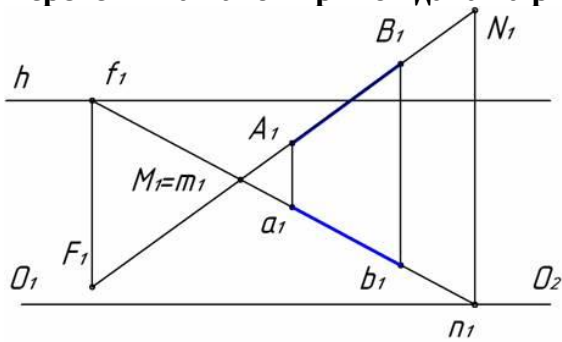
+ниже основания картины
 выше линии горизонта
 между линией горизонта и основанием картины
 на линии горизонта

Перспектива какой прямой дана на рисунке?



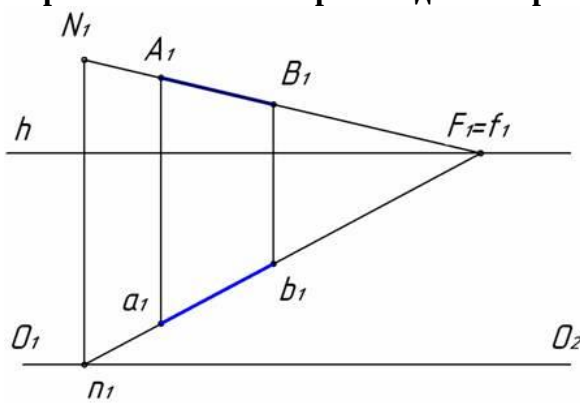
Нисходящей
 +Восходящей
 Параллельной предметной плоскости
 Перпендикулярной картинной плоскости

Перспектива какой прямой дана на рисунке?



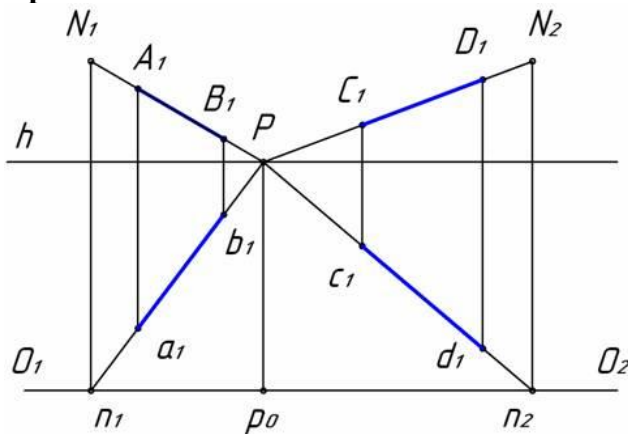
- +Нисходящей
- Восходящей
- Параллельной предметной плоскости
- Перпендикулярной картинной плоскости

Перспектива какой прямой дана на рисунке?



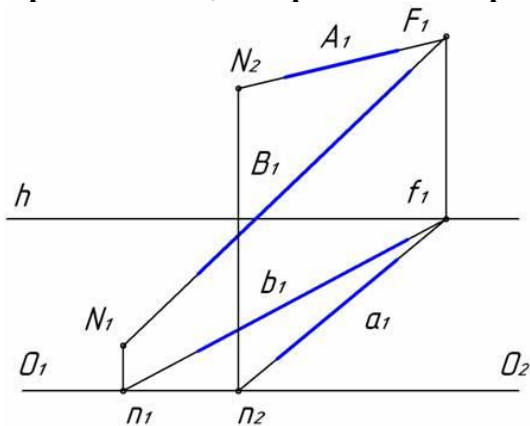
- Нисходящей
- Восходящей
- +Параллельной предметной плоскости
- Перпендикулярной картинной плоскости

Прямые АВ и СД ...



- пересекаются в одной точке
- перпендикулярны между собой
- перпендикулярны предметной плоскости
- +перпендикулярной картинной плоскости

Прямые А и В, изображенные на рисунке, ...



+параллельны между собой
 пересекаются в одной точке
 параллельны предметной плоскости
 являются скрещивающимися

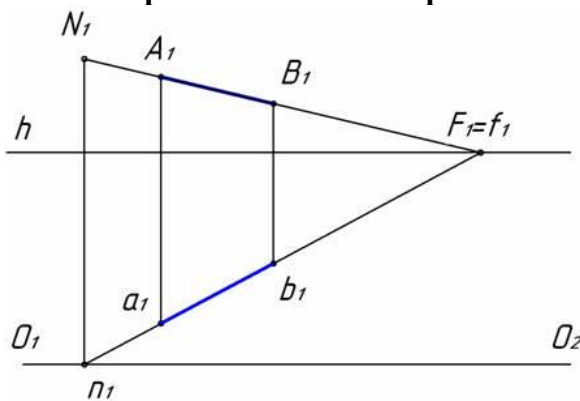
АксонOMETРИЧЕСКИЕ ПРОЕКЦИИ – это проекции, построенные...

методом параллельного проецирования на несколько плоскостей проекций
 +на одной плоскости проекций методом параллельного проецирования предмета с прикрепленными к нему осями координат
 методом ортогонального проецирования на несколько плоскостей проекций
 методом центрального проецирования на несколько плоскостей проекций
 методом центрального проецирования

Картинной (картинной плоскостью) является...

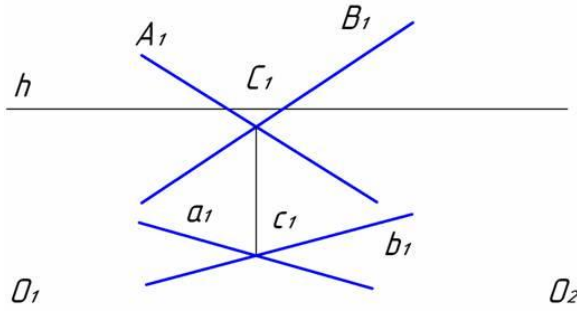
плоскость проекций ПЗ (профильная плоскость проекций)
 +плоскость, на которую проецируется предмет с прикрепленными к нему осями координат
 плоскость проекций П1 (горизонтальная плоскость проекций)
 плоскость проекций П2 (фронтальная плоскость проекций)

Как на чертеже обозначен картинный след прямой АВ?



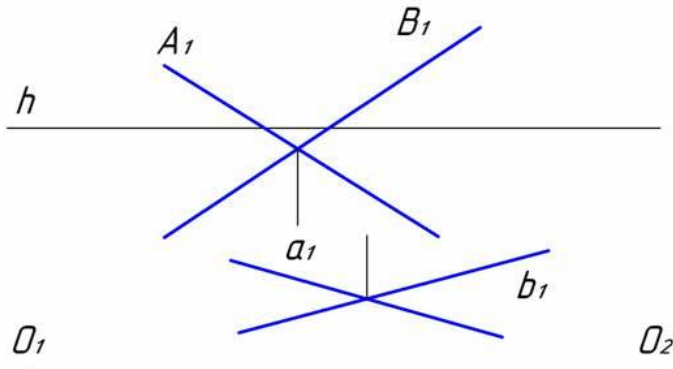
n_1
 + N_1
 F_1
 A_1

Прямые А и В, изображенные на рисунке, ...



параллельны между собой
 +пересекаются в одной точке
 параллельны предметной плоскости
 являются скрещивающимися

Прямые А и В, изображенные на рисунке, ...



параллельны между собой
 пересекаются в одной точке
 параллельны предметной плоскости
 +являются скрещивающимися

АксонOMETрические проекции – это проекции, построенные...

методом параллельного проецирования на несколько плоскостей проекций
 +на одной плоскости проекций методом параллельного проецирования предмета с при-
 крепленными к нему осями координат
 методом ортогонального проецирования на несколько плоскостей проекций
 методом центрального проецирования на несколько плоскостей проекций
 методом центрального проецирования

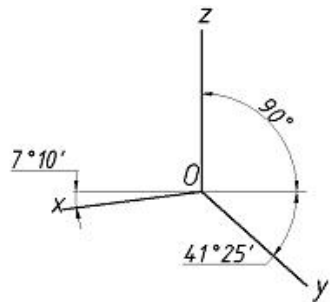
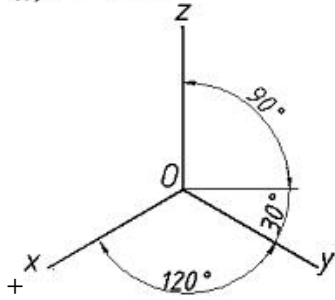
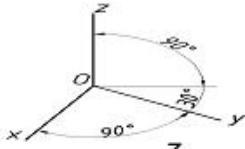
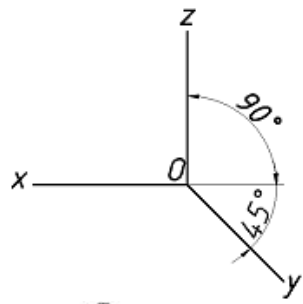
Если проецирующие лучи перпендикулярны картинной плоскости, получаем...

+прямоугольную аксонометрию
 сферическую перспективу
 косоугольную аксонометрию
 линейную перспективу
 цилиндрическую перспективу

АксонOMETрическая проекция, у которой коэффициенты искажения по всем трем осям равны, а углы между аксонометрическими осями составляют 120°, называют ___ проекцией.

+прямоугольной изометрической
 горизонтальной изометрической
 фронтальной изометрической
 фронтальной косоугольной диметрической

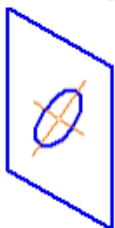
Положение осей в прямоугольной изометрической проекции дано на рисунке ...



Правильное построение изометрии окружности, расположенной в профильной плоскости, показано на рисунке...

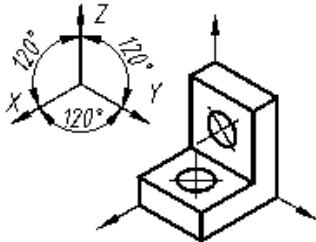


+





АксонOMETрическая проекция детали, изображенной на рисунке,



называется ... проекцией.

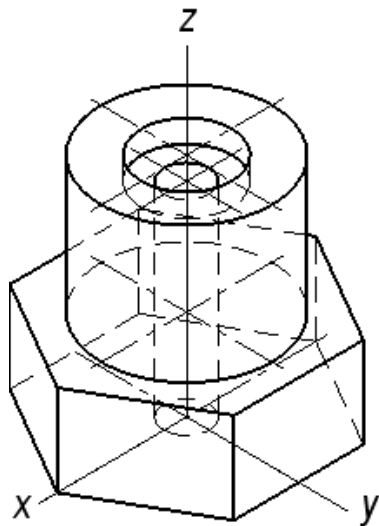
косоугольной фронтальной диметрической

прямоугольной диметрической

косоугольной горизонтальной изометрической

+прямоугольной изометрической

Количество секущих плоскостей в аксонометрии для выявления внутренних отверстий в детали ...



пять

+две

три

четыре

шесть

Формату А3 соответствуют размеры...

+297x420

297x400

200x400

594x420

Формату А4 соответствуют размеры...

210x300

+210x297

200x297

594x420

Форматом называют...

+стандартный размер листа бумаги, на котором выполняются чертежи

лист ватмана

чертеж

любой лист бумаги, с каким-либо изображением

Если масштаб изображения на чертеже 2:1, то размеры изображения должны быть выполнены...

+с увеличением

в натуральную величину

в глазомерном масштабе

с уменьшением

При нанесении нескольких параллельных размерных линий размерные числа рекомендуется наносить ...

над серединой размерных линий

+в шахматном порядке

на полках линий-выносок

над продолжением размерных линий

Что на чертеже не изображают сплошной тонкой линией?

линии штриховки

линии контура наложенного сечения

полки линий-выносок

+линии контура вынесенного сечения

Где следует располагать центр дуги размерной линии при простановке углового размера?

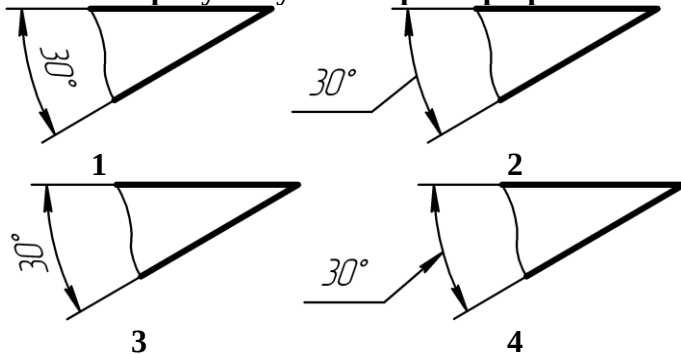
в любом месте

+в вершине угла

на одной из сторон угла

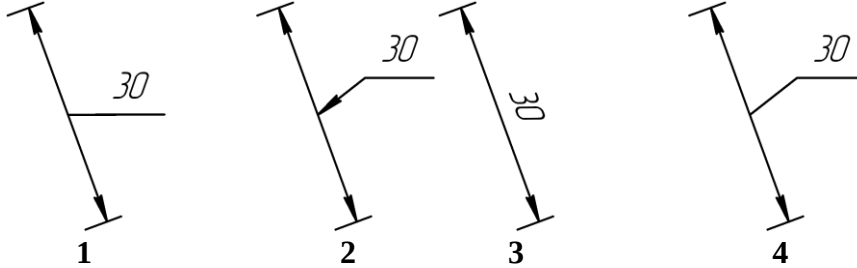
за вершиной угла

На каком рисунке угловой размер проставлен верно?



- 1
- +2
- 3
- 4

На каком рисунке линейный размер проставлен верно?



- 1
- 2
- 3
- +4

Когда размерное число линейного размера наносят над продолжением размерной линии?

если стрелки нанесены на продолжении размерной линии за выносными линиями

если длина размерной линии меньше 10 мм

+если недостаточно места над размерной линией

если длина размерной линии меньше 9 мм

Расстояние между линией контура и размерной линией должно быть ...

+не менее 10 мм

10 мм

12 мм

не менее 7 мм

Какой формат можно располагать только вертикально?

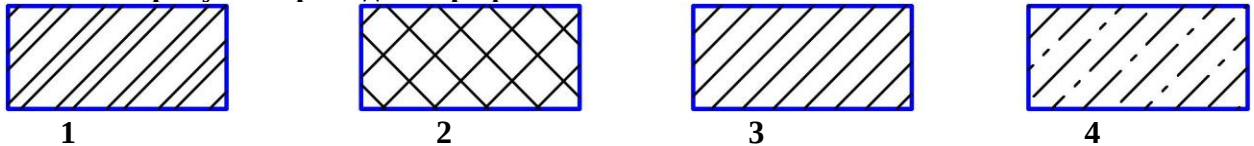
A1

A2

A3

+A4

На каком рисунке приведено графическое обозначение металла?



- 1
- 2
- +3
- 4

Под каким углом обычно наносят штриховку на разрезе в ортогональных проекциях?

30°

Под любым углом

60°

+45°

Главный вид — это проекция на ...

профильную плоскость проекций

горизонтальную плоскость проекций

+фронтальную плоскость проекций

вертикальную плоскость проекций

Какого названия изображения нет в стандарте?

дополнительный вид

выносной элемент

+вид сбоку

местный разрез

Каким должно быть количество изображений на чертеже?

не менее трех

+минимальным, но достаточным для представления предмета

максимальным

не менее двух

Если направление проецирования перпендикулярно плоскости проекций, то проецирование называют...

+ортогональным

косоугольным

центральным

перспективным

**Фонд оценочных средств
для дополнительных контрольных испытаний**

Формируется из числа оценочных средств по темам, которые не освоены студентом.