

Документ подписан простой электронной подписью  
Информация о владельце:  
ФИО: Волхонов Михаил Станиславович  
Должность: Врио ректора  
Дата подписания: 17.05.2023  
Уникальный программный ключ:  
b2dc75470204bc20fe058d577a1b983ee223ea27539d45aa8c272df0610c6c81

МИНИСТЕРСТВО СЕЛЬСКОГО ХОЗЯЙСТВА РОССИЙСКОЙ ФЕДЕРАЦИИ  
ФЕДЕРАЛЬНОЕ ГОСУДАРСТВЕННОЕ БЮДЖЕТНОЕ ОБРАЗОВАТЕЛЬНОЕ  
УЧРЕЖДЕНИЕ ВЫСШЕГО ОБРАЗОВАНИЯ  
«КОСТРОМСКАЯ ГОСУДАРСТВЕННАЯ СЕЛЬСКОХОЗЯЙСТВЕННАЯ АКАДЕМИЯ»

**УТВЕРЖДАЮ**  
Декан архитектурно-строительного  
факультета

\_\_\_\_\_ С.В. Цыбакин  
17.05.2023

**ФОНД ОЦЕНОЧНЫХ СРЕДСТВ**  
по дисциплине

**Нормативные требования проектирования строительных конструкций**

Направление подготовки /Специальность	<u>08.04.01 Строительство</u>
Направленность (профиль)	<u>«Теория и проектирование зданий и сооружений»</u>
Квалификация выпускника	<u>магистр</u>
Форма обучения	<u>очная (очно-заочная)</u>
Срок освоения ОПОП ВО	<u>2 года (2 года 4 месяца)</u>

Фонд оценочных средств предназначен для оценивания сформированности компетенций по дисциплине «Нормативные требования проектирования строительных конструкций».

Разработчик

Заведующий кафедрой  
строительных конструкций Т.М. Гуревич \_\_\_\_\_

Утвержден на заседании кафедры строительных конструкций,  
протокол № 8 от 26.04.2023

Заведующий кафедрой Т.М. Гуревич \_\_\_\_\_

Согласовано:

Председатель методической комиссии архитектурно-строительного  
факультета

Е.И. Примакина \_\_\_\_\_  
протокол № 5 от 17.05.2023

## ПАСПОРТ фонда оценочных средств

Таблица 1

Модуль (раздел) дисциплины	Формируемые компетенции или их части	Оценочные материалы и средства	Количество
Общие требования нормативных документов к обеспечению безопасности зданий и сооружений. Обеспечение комфортной среды для маломобильных групп населения	ОПК-4. Способен использовать и разрабатывать проектную, распорядительную документацию, а также участвовать в разработке нормативных правовых актов в области строительной отрасли и жилищно-коммунального хозяйства	Собеседования по темам, самостоятельные работы, тестирование	20 тестовых вопросов
Нормативные требования по расчету каркасов многоэтажных железобетонных зданий в ПК ЛИРА-САПР с учетом податливости основания	ОПК-5. Способен вести и организовывать проектно-изыскательские работы в области строительства и жилищно-коммунального хозяйства, осуществлять техническую экспертизу проектов и авторский надзор за их соблюдением ПКос-1 Способен согласовать с заказчиками перечень и состав исходно-разрешительной документации на проектирование объектов капитального строительства		20 тестовых вопросов
Нормативные требования по расчету каменных конструкций с применением ПК ЛИРА-САПР.	ПКос-2 Способен к подготовке организационно-распорядительной документации по объектам капитального строительства ПКос-3 Способен контролировать разработку и выпуск разделов проектной и рабочей документации для объектов капитального строительства		16 вопросов; самостоятельная работа; 20 тестовых вопросов
			9 вопросов; самостоятельная работа; 20 тестовых вопросов

## 1 ОЦЕНОЧНЫЕ МАТЕРИАЛЫ, НЕОБХОДИМЫЕ ДЛЯ ОЦЕНКИ ЗНАНИЙ, УМЕНИЙ И НАВЫКОВ ДЕЯТЕЛЬНОСТИ В ПРОЦЕССЕ ОСВОЕНИЯ ДИСЦИПЛИНЫ

Таблица 2 – Формируемые компетенции

Код и наименование компетенции	Код и наименование индикатора достижения компетенции (части компетенции)	Оценочные материалы и средства
<p>ОПК-4. Способен использовать и разрабатывать проектную, распорядительную документацию, а также участвовать в разработке нормативных правовых актов в области строительной отрасли и жилищно-коммунального хозяйства</p> <p>ОПК-5. Способен вести и организовывать проектно-изыскательские работы в области строительства и жилищно-коммунального хозяйства, осуществлять техническую экспертизу проектов и авторский надзор за их соблюдением</p> <p>ПКос-1 Способен согласовать с заказчиками перечень и состав исходно-разрешительной документации на проектирование объектов капитального строительства</p> <p>ПКос-2 Способен к подготовке организационно-распорядительной документации по объектам капитального строительства</p> <p>ПКос-3 Способен контролировать разработку и выпуск разделов</p>	<p>ОПК-4.2. Выбирает нормативно-техническую информацию для разработки проектной, распорядительной документации</p> <p>ОПК-4.4. Разрабатывает и оформляет проектную документацию в области строительной отрасли и жилищно-коммунального хозяйства в соответствии с действующими нормами</p> <p>ОПК-4.5. Контролирует соответствия проектной документации нормативным требованиям</p> <p>ОПК-5.2. Выбирает нормативно-правовые и нормативно-технические документы в сфере архитектуры и строительства,</p> <p>ОПК-5.5. Подготавливает задания для разработки проектной документации</p> <p>ОПК-5.7. Выбирает проектные решения в области строительства и жилищно-коммунального хозяйства</p> <p>ОПК-5.8. Контролирует соблюдение требований по доступности для инвалидов и других маломобильных групп населения при выборе архитектурно-строительных решений зданий и сооружений</p> <p>ОПК-5.9. Проверяет соответствие проектной и рабочей документации требованиям нормативно-технических документов</p> <p>ОПК-5.10. Представляет результаты проектно-изыскательских работ для технической экспертизы</p> <p>ОПК-5.11. Контролирует соблюдения проектных решений в процессе авторского надзора</p> <p>ПКос-1.1. Способен участвовать в подготовке предложений по составу и содержанию технического задания на подготовку проектной документации объекта капитального строительства и согласовать техническое задание с заказчиком</p> <p>ПКос-1.2. Способен контролировать своевременность и полноту предоставления</p>	<p>Собеседования по темам, самостоятельные работы, тестирование</p>

<p>проектной и рабочей документации для объектов капитального строительства</p>	<p>заказчиком исходных данных для проектирования объекта капитального строительства</p> <p>ПКос-1.3. Способен определять перечень необходимых исходных данных и исходно-разрешительной документации для проектирования в соответствии с характеристиками объекта капитального строительства</p> <p>ПКос-1.4. Способен определять перечень нормативных правовых актов и документов системы технического регулирования в градостроительной деятельности, необходимых для подготовки проектной документации</p> <p>ПКос-1.5. Способен подготовить предложения по повышению технического и экономического уровня проектных решений, а также анализировать проектные данные, представленные в форме информационной модели объекта капитального строительства</p> <p>ПКос-2.1. Способен определять сроки разработки проектной и рабочей документации в соответствии с установленными нормами времени, характеристиками объекта капитального строительства и исходными данными на проектирование</p> <p>ПКос-3.1. Способен анализировать и выбирать оптимальные проектные решения по объекту капитального строительства</p> <p>ПКос-3.2. Способен выбирать методики контроля технического уровня принимаемых проектных, градостроительных и архитектурно-планировочных решений, а также их экономической обоснованности</p> <p>ПКос-3.5. Способен оценивать соответствие рабочей и проектной документации заданию на проектирование, выданным техническим условиям, требованиям технических регламентов, стандартов, сводов правил, других документов, содержащих установленные требования и определять необходимость внесения изменений в проектную и рабочую документацию</p> <p>ПКос-3.7. Использовать технологии информационного моделирования при решении специализированных задач на различных этапах жизненного цикла объекта капитального строительства</p>	
---	--	--

## Оценочные материалы и средства для проверки сформированности компетенций

### Компьютерное тестирование

#### Тема 1. Общие требования нормативных документов к обеспечению безопасности зданий и сооружений

1. Строительные конструкции и основания рассчитываются на нагрузки и воздействия по:

разрушающим нагрузкам  
допускаемым напряжениям  
+методу предельных состояний.

2. К предельным состояниям первой группы относятся:

потеря устойчивости  
+потеря устойчивости формы, положения, разрушения любого характера  
недопустимые деформации конструкций.

3. К предельным состояниям второй группы относится:

общая потеря устойчивости формы  
разрушения любого характера  
+недопустимые деформации конструкций в результате прогиба.

4. К предельным состояниям второй группы относится:

+образования или раскрытия трещин  
общая потеря устойчивости формы  
разрушения любого характера.

5. Установленная нормами нагрузка, гарантирующая нормальную эксплуатацию конструкции, называется:

правильной  
нормальной  
+нормативной.

6. Нагрузка, равная по величине произведению нормативной нагрузки на коэффициент надежности по нагрузке  $\gamma_f$ , называется:

исходной  
+расчётной  
окончательной.

7. Отклонение от нормативного значения нагрузки в ту или иную сторону учитывает коэффициент надёжности по:

+нагрузке  $\gamma_f$   
материалу  $\gamma_i$   
назначению  $\gamma_c$

8. Произведение нормативного значения нагрузки на коэффициент надёжности по нагрузке  $\gamma_f$ , называется нагрузкой:  
правильной  
+расчетной  
достаточной.

9. К постоянным нагрузкам относятся:  
вес частей здания, в том числе несущих и ограждающих конструкций  
нагрузки на перекрытие  
+вес частей здания, вес и давление грунтов.

10. Степень ответственности и капитальности зданий и сооружений учитывает коэффициент надёжности по:  
материалу  $\gamma_i$   
условия работы  $\gamma_c$   
+назначению конструкций  $\gamma_p$

11. Цель расчета по предельным состояниям первой группы?  
предотвратить хрупкое разрушение;  
предотвратить чрезмерное развитие деформаций и перемещений;  
предотвратить потерю устойчивости формы или положения;  
+предотвратить любое (хрупкое, вязкое, усталостное) разрушение, потерю устойчивости формы и положения.

12. Цель расчета по предельным состояниям второй группы?  
предотвратить потерю устойчивости формы и положения;  
предотвратить разрушение конструкции от любых внешних воздействий;  
предотвратить чрезмерное развитие перемещений;  
+предотвратить образование, чрезмерное раскрытие трещин, чрезмерные перемещения.

13. Классификация временных нагрузок?  
+длительные, кратковременные и особые  
постоянные и длительные;  
постоянные, временные и особые;  
длительные, кратковременные и постоянные.

14. При расчете, по какой группе предельных состояний сопротивление материала принимается равным нормативному?  
по первой группе предельных состояний;  
+по второй группе предельных состояний  
при расчете по прочности;  
при расчете по деформациям;

15. Контроль лица, осуществившего подготовку проектной документации, за соблюдением в процессе строительства требований проектной документации, называется:

+авторский надзор  
производственный контроль  
строительно-техническая экспертиза.

16. Механическая безопасность –это

+состояние строительных конструкций и основания здания или сооружения, при котором отсутствует недопустимый риск, связанный с причинением вреда жизни или здоровью граждан, имуществу физических или юридических лиц, государственному или муниципальному имуществу, окружающей среде, жизни и здоровью животных и растений вследствие разрушения или потери устойчивости здания, сооружения или их части

состояние здания или сооружения, при котором полностью отсутствует риск, который может быть нанесен воздействием механических конструкций, электрических приборов, магнитных, электромагнитных полей при эксплуатации сложных технических приборов

состояние здания или сооружения, при котором присутствует минимальный риск, связанный с причинением вреда, окружающей среде, жизни и здоровью людей, животных и растений вследствие разрушения или потери устойчивости здания, сооружения или их части.

17. Проявление необратимых остаточных деформаций и текучести или ползучести под влиянием нагрузки или воздействия носит название

+реологическое свойство материалов

предельное состояние строительных конструкций

усталостные явления в материал.

18. Предельное состояние строительных конструкций –это

+состояние строительных конструкций здания или сооружения, за пределами которого дальнейшая эксплуатация здания или сооружения опасна, недопустима, затруднена или нецелесообразна либо восстановление работоспособного состояния здания или сооружения невозможно или нецелесообразно;

вид квазихрупкого разрушения материалов при одновременном воздействии циклических напряжений и жидких агрессивных сред;

вид квазихрупкого разрушения стали и высокопрочных алюминиевых сплавов при одновременном воздействии статических напряжений растяжения и агрессивных сред, которое характеризуется образованием единичных и множественных трещин, связанных с концентрацией основных рабочих и внутренних напряжений.

19. Каков статус технического регламента?

+документ обязательного применения, утверждаемый федеральным законом

документ добровольного применения

документ, заменяющий СНиП.

20. Технический регламент о безопасности зданий и сооружений распространяется

+на все этапы жизненного цикла здания или сооружения

на период строительства и эксплуатации здания и сооружения

на период эксплуатации здания и сооружения.



## **Тема 2. Обеспечение комфортной среды для маломобильных групп населения**

1. Система средств информационной поддержки маломобильных групп населения и инвалидов

+должна быть обеспечена на всех путях движения, доступных для маломобильных групп населения и инвалидов;  
должна быть обеспечена на всех путях города;  
может не обеспечиваться в местах, не посещаемых маломобильными группами населения и инвалида.

2. Допускается увеличивать продольный уклон пандусов при устройстве съездов с тротуара около здания и в затесненных местах

+до 10% на 10 м;  
до 15% на 10 м;  
на 10% на 20 м.

3. Транспортные проезды на участке и пешеходные дороги пути движения на пути к объектам, посещаемым инвалидами

+допускается совмещать при соблюдении градостроительных требований к параметрам путей движения;

не допускается совмещать;

допускается совмещать при ширине транспортного проезда не более 6м.

4. Высота бортового камня в местах пересечения тротуаров с проезжей частью не должна превышать

+0,04 м;  
0,1 м;  
0,06 м.

5. На каком расстоянии до объекта информации, начала опасного участка, изменения направления движения необходимо размещать тактильные средства?

+за 0,8 м;

не менее чем за 0,4 м;

не более чем за 0,8 м.

6. Тактильные поверхности

+выполняют предупредительную функцию;

служат средством навигации на территории;

являются элементами информации об объекте.

7. Для открытых лестниц рекомендуется принимать ширину проступей

+не менее 0,4 м;

не менее 0,3 м;

не менее 0,6 м.

8. Для открытых лестниц рекомендуется принимать высоту подъемов ступеней

+не более 0,12 м;

не более 0,15 м;

не менее 0,12 м.

9. Устройства и оборудование (почтовые ящики, укрытия таксофонов, информационные щиты и т.п.), нижняя кромка которых расположена на высоте от 0,7м до 2,1 м от уровня пешеходного пути, при их размещении на отдельно стоящей опоре не должны выступать

+более чем на 0,3м;  
более чем на 0,5м;  
менее чем на 0,3.

10. Устройства и оборудование (почтовые ящики, укрытия таксофонов, информационные щиты и.т.п.), нижняя кромка которых расположена на высоте от 0,7м до 2,1 м от уровня пешеходного пути, не должны выступать за плоскость вертикальной конструкции

+более чем на 0,1м;  
менее чем на 0,05 м;  
более чем на 0,10 -0,15м.

11. Формы и края подвешенного оборудования (таксофоны и другое специализированное оборудование для людей с недостатками зрения)

+должны быть скруглены;  
могут иметь острые углы;  
должны быть гладко отполированы.

12. На открытых индивидуальных автостоянках около учреждений обслуживания для транспорта инвалидов следует выделять

+не менее 10% мест, но не менее одного места;  
не менее 10%мест;  
одно машиноместо.

13. Места для автотранспорта инвалидов должны обозначаться

+знаками, принятыми в международной практике;  
стандартной дорожной разметкой;  
тактильными покрытиями.

14. Контрольно-охранными приборами или устройствами, передающими информацию, рекомендуется оборудовать

+вход на участок жилого многоквартирного дома;  
вход на участок жилого дома;  
вход в общественное здание.

15. Расстояние от площадки для остановки специализированных средств общественного транспорта, перевозящего только инвалидов до входов в общественные здания, доступные для маломобильных групп населения и инвалидов, следует предусматривать

+не более 100 м;  
не более 200 м;  
не менее 50 м.

16. Ширина зоны для парковки автомобиля инвалида должна быть

+не менее 3,5м;  
не более 5 м;  
не более 3 м.

17. На площадках отдыха, оборудованных скамейками и урнами, необходимо предусмотреть устройство карманов для отдыха инвалидов на креслах колясках размером

+1,5 x 1,5 м;  
1,2 x 1,2 м;  
2,5 x 2,5 м.

18. Площадки отдыха на пути следования инвалидов и маломобильных групп населения необходимо располагать через каждые  
+300 м;  
30 м;  
100 м.

19. Устройства и оборудование (почтовые ящики, укрытия таксофонов, информационные щиты и т.п.)  
+не должны сокращать нормируемое пространство для прохода;  
могут сокращать нормируемое пространство для прохода;  
могут выступать на 0,5 м в проходы.

20. Габариты кабины лифта, предназначенного для пользования посетителями на креслах-колясках, должны иметь размеры в чистоте  
+ не менее: ширину -1,1м; глубину -1,5м; ширину дверного проема -0,9м;  
ширину -1,2м; глубину -1,8м; ширину дверного проема -1,2м;  
ширину -1,0м; глубину -1,5м; ширину дверного проема -1,0м.

### **Тема 3. Нормативные требования по расчету каркасов многоэтажных железобетонных зданий в ПК ЛИРА-САПР с учетом податливости основания**

#### 1. Сущность железобетона?

+железобетон состоит из бетона и стальной арматуры, рационально расположенной в конструкциях для восприятия растягивающих, а в ряде случаев и сжимающих усилий

железобетон состоит из бетона и арматуры, расположенной произвольно по сечению элемента

железобетон состоит из бетона и арматуры, расположенной только в сжатых зонах;

железобетон состоит из бетона и арматуры, расположенной по центру тяжести сечения элемента.

#### 2. Факторы, обеспечивающие совместную работу бетона и арматуры?

+близкие по значению коэффициенты линейного расширения, сцепление арматуры с бетоном, защита арматуры от коррозии и других внешних воздействий

усадка и ползучесть бетона, сцепление бетона с арматурой, защита арматуры от механических воздействий

применение арматуры периодического профиля, обжатия арматуры вследствие усадки, одинаковые коэффициенты линейного расширения

защита арматуры от внешних воздействий (коррозия, высокая температура, механические), высокая прочность бетона на сжатие, низкая прочность бетона на растяжение.

3. Влияние на прочность бетона вида напряженного состояния?

прочность бетона при сжатии меньше, чем при растяжении;

+прочность бетона при растяжении меньше, чем при сжатии;

прочность бетона одинакова как при сжатии, так и при растяжении;

прочность бетона одинакова только для плотных бетонов;

4. Что называется классом бетона на прочность?

+временное сопротивление сжатию бетонных кубов с размером ребра 150мм., испытанных через 28 суток хранения при температуре  $20 \pm 2^\circ \text{C}$  с учетом статистической изменчивости;

среднее значение временного сопротивления бетона сжатию при испытании стандартных кубов;

временное сопротивление на осевое растяжение образцов в возрасте 28 суток с учетом статистической изменчивости;

временное сопротивление на осевое сжатие бетонных призм в возрасте 28 суток;

5. Предел текучести стали?

напряжение, при котором остаточные деформации составляют 0,2 %;

напряжение, до которого материал работает упруго;

+напряжение, при котором деформация увеличивается без изменения нагрузки;

напряжение, при котором происходит разрыв элемента;

6. По каким признакам классифицируется арматура?

по прочности и деформативности;

по химическому составу;

по деформативности;

+по прочности; (правильный)

7. К какому классу относится гладкая арматура?

A- II;

+A- I

A- III;

A- IV.

8. Укажите класс горячекатаной арматуры периодического профиля?

Bp-I;

A-I;

+A-II - A-VI;

Bp-II.

9. Укажите класс холоднотянутой проволочной арматуры периодического профиля?

Bp-I;

A-III, A-IV;

A-I, A-II;

+B-II.

10. Назначение толщины защитного слоя.

+обеспечить совместную работу арматуры с бетоном, защитить арматуру от коррозии, высоких температур, механических повреждений

защитить арматуру от коррозии;

защитить арматуру от механических повреждений;

защитить арматуру от резкого изменения температуры;

11. Цель создания предварительно-напряженного железобетона?

+повысить трещиностойкость и жёсткость, обеспечить применение высокопрочной арматуры;

повысить несущую способность элемента;

повысить трещиностойкость и уменьшить деформации от усадки;

повысить прочность бетона;

12. Основные способы создания предварительного напряжения в арматуре при натяжении на упоры?

электротермомеханический, электротермический;

+механический, электротермомеханический, электротермический; (правильный)

электротермомеханический, механический;

механический, электротермический.

13. Цель расчета по предельным состояниям первой группы?

предотвратить хрупкое разрушение;

предотвратить чрезмерное развитие деформаций и перемещений;

предотвратить потерю устойчивости формы или положения.

+предотвратить любое (хрупкое, вязкое, усталостное) разрушение, потерю устойчивости формы и положения.

14. Цель расчета по предельным состояниям второй группы?

предотвратить потерю устойчивости формы и положения;

предотвратить разрушение конструкции от любых внешних воздействий;

предотвратить чрезмерное развитие перемещений;

+предотвратить образование, чрезмерное раскрытие трещин, чрезмерные перемещения.

15. Назначение продольной арматуры в изгибаемых элементах?

+для восприятия в основном растягивающих напряжений и в некоторых случаях сжимающих в нормальных сечениях; (правильный)

для восприятия сжимающих напряжений в наклонных сечениях;

для восприятия главных растягивающих напряжений в наклонных сечениях;

для восприятия касательных напряжений;

16. Назначение поперечной арматуры в изгибаемых элементах?

для восприятия растягивающих напряжений в нормальных сечениях;

для восприятия главных сжимающих напряжений в наклонных сечениях;

для восприятия касательных напряжений;

+для восприятия главных растягивающих напряжений в наклонных сечениях;

17. При расчете изгибаемых элементов, при каких условиях тавровое сечение может рассматриваться как прямоугольное?

нейтральная линия проходит через центр тяжести сечения;

нейтральная линия пересекает ребро;

+нейтральная линия находится в пределах высоты полки;

нейтральная линия проходит через верхнюю ядровую точку.

18. При расчете тавровых сечений изгибаемых элементов различают 2 случая

сжатая зона бетона находится внизу;

сжатая зона бетона отсутствует;

+сжатая зона бетона находится в пределах полки и ниже полки;

сжатая зона бетона переходит в растянутую.

19. Если во внецентренно сжатом элементе площади сечения продольной арматуры  $A_s = A's$

то такое армирование называют одиночным;

то такое армирование называют равномерным;

+то такое армирование называют симметричным;

то такое армирование называют двойным.

20. Поперечная арматура в сжатых элементах устанавливается

+конструктивно;

по расчету;

по монтажу;

по распределению.

#### **Тема 4. Нормативные требования по расчету каменных конструкций с применением ПК ЛИРА-САПР**

1. Каковы основные недостатки каменных конструкций?

значительные затраты ручного труда при возведении и огнестойкость;

+большая собственная масса и значительные затраты ручного труда при возведении;

небольшие эксплуатационные расходы;

большая собственная масса и высокие теплоизоляционные способности.

2. С какой целью каменная кладка армируется стальными сетками, стальными продольными стержнями или железобетоном?

для уменьшения деформативности;

для повышения жесткости;

для повышения устойчивости;

+для повышения несущей способности.

3. Если в сечении каменной конструкции одновременно действует центрально приложенная сила и изгибающий момент, то конструкция работает

+на внецентренное сжатие;

на изгиб;

на растяжение;

на центральное сжатие.

4. При возведении каких стен допускается применение силикатного кирпича, камней и блоков?

+при возведении наружных стен помещений с влажным режимом при условии нанесения на их внутренние поверхности пароизоляционного покрытия;

при возведении стен помещений с мокрым режимом;

при возведении наружных стен подвалов и цоколей при условии нанесения на их внутренние поверхности пароизоляционного покрытия.

5. Какой кирпич применяется для кладки кирпичных цоколей зданий?

+полнотельный керамический кирпич;

силикатный кирпич;

любой кирпич.

6. Когда допускается отопление каменных конструкций?

+только после проверки расчетом их достаточной несущей способности в период искусственного оттаивания кладки;

только после проверки расчетом их достаточной несущей способности в период естественного оттаивания кладки;

после проверки расчетом их достаточной несущей способности в любое время при положительной температуре окружающей среды.

7. Допустим ли непосредственный контакт растворов с добавками нитрита натрия, поташа, НКМ, ННХКМ с оцинкованными и алюминиевыми закладными частями без предварительной защиты их протекторными покрытиями?

+не допускается;

допускается;

допускается в отдельных случаях.

8. С какими марками силикатного кирпича в каменных конструкциях не допускается применять растворы с добавками поташа?

+с марками ниже 100 и морозостойкостью ниже F 25;

с марками ниже 125 и выше морозостойкостью F 35;

с марками выше 200 и морозостойкостью ниже F 50.

9. На каких растворах следует выполнять кладку каменных конструкций в зимних условиях?

+ на растворах не ниже марки 50 с противоморозными химическими добавками или на обыкновенных растворах не ниже марки 10 без химических добавок способом замораживания;

только на растворах не ниже марки 50 с противоморозными химическими добавками;

не регламентируется.

10. Допускается ли выполнение бутовой кладки из рваного бута способом замораживания?

+не допускается;

допускается;

допускается только при соответствующем техническом обосновании.

11. На какую величину толщина швов армокаменных конструкций должны превышать диаметр арматуры?

+не менее чем на 4 мм;

не более чем на 8 мм;

не более чем на 4 мм.

12. Каким должно быть расстояние между стержнями сетки?

+не более 12 см и не менее 3 см;

не более 20 см и не менее 5 см;

не более 18 см и не менее 3 см

13. Как часто следует укладывать арматурную сетку в кирпичной кладке?

+не реже, чем через пять рядов кирпичной кладки из обыкновенного кирпича, через четыре ряда кладки из утолщенного кирпича и через три ряда кладки из керамических камней;

не реже, чем через три ряда кладки из обыкновенного кирпича, через два ряда кладки из утолщенного кирпича и через один ряд кладки из керамических камней;

не чаще, чем через десять рядов кладки из обыкновенного кирпича, через пять рядов кладки из утолщенного кирпича и через три ряда кладки из керамических камней

14. Какой кирпич применяется для кладки сводов двойкой кривизны при больших пролетах (более 18м)?

+керамический (полнотелый и пустотелый) или силикатный кирпич марки не ниже 100;

керамический (полнотелый и пустотелый) или силикатный кирпич марки 75; только силикатный кирпич марки не ниже 75.

15. В каких случаях допускается применение природных камней марки 25 для сводов?

+при пролете сводов до 12м и толщине сводов не менее 9 см;

при пролете сводов до 15м и толщине сводов не более 9 см;

при пролете сводов до 18 м и толщине сводов не менее 9 см

16. Каких размеров должны быть толщина стен и сечения столбов из бутовой кладки в фундаментах и подвалах?

+толщина стен не менее 35 см, размеры сечения столбов – не менее 40см;

толщина стен не более 20 см, размеры сечения столбов – не более 35см; толщина стен до 40 см, размеры сечения столбов – не менее 30см.

17. На какое расстояние толщина стены первого этажа может превышать толщину фундаментной стены?

+не более чем на 20 см;

не более чем на 40 см;

не менее чем на 30 см.

18. Из каких материалов следует проектировать фундаменты, стены подвалов и цоколи?

+преимущественно из крупных бетонных блоков;

из силикатного кирпича и армирующей сетки;

из природных камней правильной формы, монолитного бетона.

19. С каким коэффициентом принимаются нагрузки, повышающие устойчивость карнизов и парапетов?

+0,9;

0,7;

1,4.

20. Какая нагрузка не учитывается при расчете карнизов и участков стен под карнизами законченных зданий?

+снеговая нагрузка;

ветровая нагрузка;

расчетная нагрузка на края карниза.



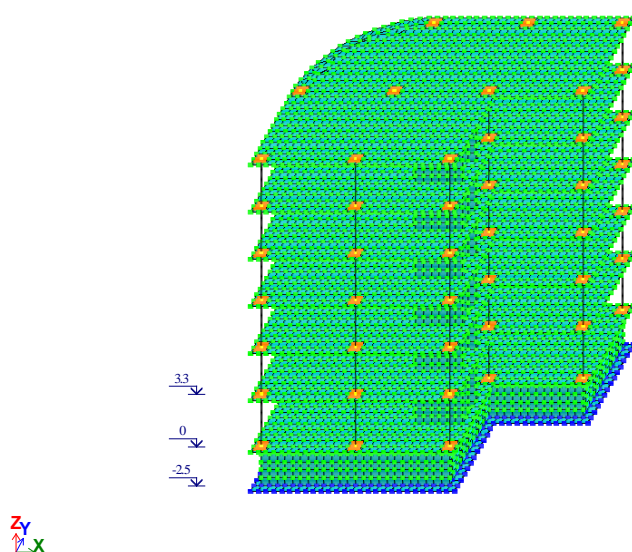
## Вопросы для собеседования

### Тема 3. Нормативные требования по расчету каркасов многоэтажных железобетонных зданий в ПК ЛИРА-САПР с учетом податливости основания

1. Как в модели задается линейная нагрузка по наружному краю свесов плит перекрытий.
2. Как в модели формируется боковая нагрузка на стены техподполья от давления грунта.
3. Как в модели сформировать привязочные оси и высотные отметки
4. Как в модели формируется нагрузка на грунт от насыпного грунта
5. Как сформировать расчётное сочетание нагрузок в модели каркаса
6. Как удалить связи с узлов фундаментной плиты.
7. Каким приемом фундаментную плиту переместить на нулевую отметку.
8. Как сформировать в модели объёмные элементы грунта под фундаментной плитой.
9. Как в модели закрепляют узлы грунтового массива под фундаментной плитой.
10. Как в модели согласовать оси грунтового массива под фундаментной плитой.
11. Проанализируйте результаты статического расчёта каркаса на фундаментной плите.
12. Оценить усилия в наиболее нагруженных колоннах каркаса и сформировать для них таблицу.
13. Как выделить элементы с отрицательными изгибающими моментами  $M_x$  в плите перекрытия и указать, где должна располагаться рабочая арматура в этих зонах – сверху или снизу?
14. Как выделить элементы с положительными изгибающими моментами  $M_x$  в плите перекрытия и указать, где должна располагаться рабочая арматура в этих зонах – сверху или снизу?
15. Как вычислить теоретическую арматуру в плитах перекрытий техподполья и первого этажа.
16. Как сформировать интерактивную таблицу для элементов плиты с максимальной требуемой арматурой.

### Самостоятельная работа

Задание выполняется на основании предлагаемой модели каркаса на фундаментной плите. Модель загружена только нормативным собственным весом. Узлы фундаментной плиты закреплены по X, Y, Z. То есть податливость основания в этой модели не учтена.



Необходимо, учитывая требования нормативных документов:

1. Приложить все нагрузки, перечисленные в исходных данных и выполнить статический расчёт.
2. Удалить все связи с узлов фундаментной плиты.
3. Подключить модуль ГРУНТ и описать инженерно-геологические свойства грунтов в скважинах.
4. Сформировать грунтовой массив под фундаментной плитой каркаса и выполнить статический расчёт.
5. Вычислить теоретическую арматуру в плитах перекрытий техподполья и первого этажа.

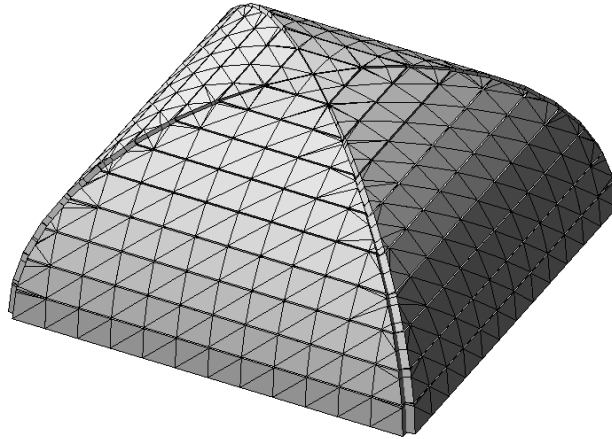
#### **Тема 4. Нормативные требования по расчету каменных конструкций с применением ПК ЛИРА-САПР.**

1. Как сформировать геометрию сомкнутого четырёхлепесткового свода
2. Как формируются загрузки по сомкнутому четырёхлепестковому своду
3. Как сформировать геометрию крестового свода
4. Как смоделировать загрузки крестового свода
5. Как сформировать геометрию сомкнутого восьмилепесткового свода
6. Как смоделировать загрузки сомкнутого восьмилепесткового свода
7. Как сформировать геометрию сомкнутого четырёхлепесткового свода с барабаном
8. Как смоделировать загрузки сомкнутого четырёхлепесткового свода с барабаном.
9. Как выполнить проверку модели свода на прочность кладки.

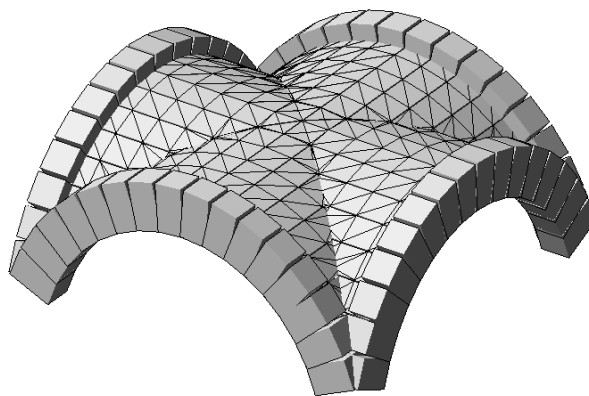
### Самостоятельная работа

Требуется создать модели кирпичных сводов различной конфигурации и выполнить анализ их напряжённо-деформированного состояния.

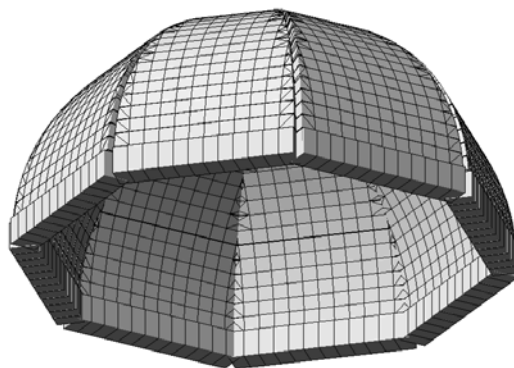
- сомкнутый четырёхлепестковый свод;



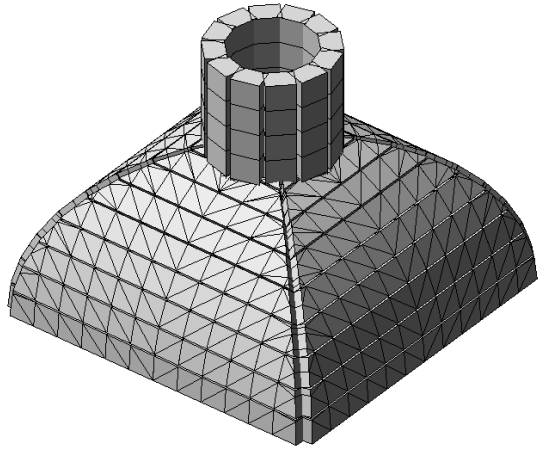
- крестовый свод



- сомкнутый восьмилепестковый свод



- сомкнутый четырёхлепестковый свод с барабаном



## 2 ОЦЕНИВАНИЕ РАБОТ СТУДЕНТОВ

Таблица 3 – Формируемые компетенции (или их части) при выполнении тестовых заданий

Код и наименование компетенции	Код и наименование индикатора достижения компетенции (части компетенции)	Оценочные материалы и средства
<p>ОПК-4. Способен использовать и разрабатывать проектную, распорядительную документацию, а также участвовать в разработке нормативных правовых актов в области строительной отрасли и жилищно-коммунального хозяйства</p> <p>ОПК-5. Способен вести и организовывать проектно-изыскательские работы в области строительства и жилищно-коммунального хозяйства, осуществлять техническую экспертизу проектов и авторский надзор за их соблюдением</p> <p>ПКос-1 Способен согласовать с заказчиками перечень и состав исходно-разрешительной документации на проектирование объектов капитального строительства</p> <p>ПКос-2 Способен к подготовке организационно-распорядительной документации по объектам капитального строительства</p> <p>ПКос-3 Способен контролировать разработку и выпуск разделов проектной и рабочей документации для объектов капитального строительства</p>	<p>ОПК-4.2. Выбирает нормативно-техническую информацию для разработки проектной, распорядительной документации</p> <p>ОПК-4.4. Разрабатывает и оформляет проектную документацию в области строительной отрасли и жилищно-коммунального хозяйства в соответствии с действующими нормами</p> <p>ОПК-4.5. Контролирует соответствия проектной документации нормативным требованиям</p> <p>ОПК-5.2. Выбирает нормативно-правовые и нормативно-технические документы в сфере архитектуры и строительства,</p> <p>ОПК-5.5. Подготавливает задания для разработки проектной документации</p> <p>ОПК-5.7. Выбирает проектные решения в области строительства и жилищно-коммунального хозяйства</p> <p>ОПК-5.8. Контролирует соблюдение требований по доступности для инвалидов и других маломобильных групп населения при выборе архитектурно-строительных решений зданий и сооружений</p> <p>ОПК-5.9. Проверяет соответствие проектной и рабочей документации требованиям нормативно-технических документов</p> <p>ОПК-5.10. Представляет результаты проектно-изыскательских работ для технической экспертизы</p> <p>ОПК-5.11. Контролирует соблюдения проектных решений в процессе авторского надзора</p> <p>ПКос-1.1. Способен участвовать в подготовке предложений по составу и содержанию технического задания на подготовку проектной документации объекта капитального строительства и согласовать техническое задание с заказчиком</p> <p>ПКос-1.2. Способен контролировать своевременность и полноту предоставления заказчиком исходных данных для проектирования объекта капитального строительства</p> <p>ПКос-1.3. Способен определять перечень необходимых исходных данных и исходно-</p>	<p>Тестовые вопросы</p>

	<p>разрешительной документации для проектирования в соответствии с характеристиками объекта капитального строительства</p> <p>ПКос-1.4. Способен определять перечень нормативных правовых актов и документов системы технического регулирования в градостроительной деятельности, необходимых для подготовки проектной документации</p> <p>ПКос-1.5. Способен подготовить предложения по повышению технического и экономического уровня проектных решений, а также анализировать проектные данные, представленные в форме информационной модели объекта капитального строительства</p> <p>ПКос-2.1. Способен определять сроки разработки проектной и рабочей документации в соответствии с установленными нормами времени, характеристиками объекта капитального строительства и исходными данными на проектирование</p> <p>ПКос-3.1. Способен анализировать и выбирать оптимальные проектные решения по объекту капитального строительства</p> <p>ПКос-3.2. Способен выбирать методики контроля технического уровня принимаемых проектных, градостроительных и архитектурно-планировочных решений, а также их экономической обоснованности</p> <p>ПКос-3.5. Способен оценивать соответствие рабочей и проектной документации заданию на проектирование, выданным техническим условиям, требованиям технических регламентов, стандартов, сводов правил, других документов, содержащих установленные требования и определять необходимость внесения изменений в проектную и рабочую документацию</p> <p>ПКос-3.7. Использовать технологии информационного моделирования при решении специализированных задач на различных этапах жизненного цикла объекта капитального строительства</p>	
--	---	--

Таблица 4 – Критерии оценки сформированности компетенций при выполнении тестовых заданий

Код и наименование индикатора достижения компетенции (части компетенции)	Критерии оценивания сформированности компетенции (части компетенции)		
	на базовом уровне	на повышенном уровне	
	соответствует оценке «удовлетворительно» 50-64% от максимального балла	соответствует оценке «хорошо» 65-85% от максимального	соответствует оценке «отлично» 86-100% от максимального

		балла	балла
<p>ОПК-4.2. Выбирает нормативно-техническую информацию для разработки проектной, распорядительной документации</p> <p>ОПК-4.4. Разрабатывает и оформляет проектную документацию в области строительной отрасли и жилищно-коммунального хозяйства в соответствии с действующими нормами</p> <p>ОПК-4.5. Контролирует соответствия проектной документации нормативным требованиям</p> <p>ОПК-5.2. Выбирает нормативно-правовые и нормативно-технические документы в сфере архитектуры и строительства,</p> <p>ОПК-5.5. Подготавливает задания для разработки проектной документации</p> <p>ОПК-5.7. Выбирает проектные решения в области строительства и жилищно-коммунального хозяйства</p> <p>ОПК-5.8. Контролирует соблюдение требований по доступности для инвалидов и других маломобильных групп населения при выборе архитектурно-строительных решений зданий и сооружений</p> <p>ОПК-5.9. Проверяет соответствие проектной и рабочей документации требованиям нормативно-технических документов</p> <p>ОПК-5.10. Представляет результаты проектно-изыскательских работ для технической экспертизы</p> <p>ОПК-5.11. Контролирует соблюдения проектных решений в процессе авторского надзора</p> <p>ПКос-1.1. Способен участвовать в подготовке предложений по составу и содержанию технического задания на подготовку проектной документации объекта капитального строительства и согласовать техническое задание с заказчиком</p> <p>ПКос-1.2. Способен контролировать своевременность и полноту предоставления заказчиком исходных данных для проектирования объекта капитального строительства</p> <p>ПКос-1.3. Способен определять перечень необходимых исходных данных и исходно-разрешительной документации для проектирования в соответствии с характеристиками объекта капитального строительства</p> <p>ПКос-1.4. Способен определять перечень нормативных правовых актов и документов системы технического регулирования в градостроительной деятельности, необходимых для подготовки проектной документации</p>	<p>Студент правильно выполняет 50-64% тестовых заданий, владеет материалом по теме, в основном имеет представление о требованиях нормативно-технической информации по проектированию; может контролировать соответствие проектной документации нормативным требованиям; имеет представление о требованиях по организации пространства для маломобильных групп населения</p>	<p>Студент правильно выполняет 65-85% владеет материалом по теме, владеет материалом по теме, имеет представление о требованиях нормативно-технической информации по проектированию; с достаточным уровнем самостоятельности может контролировать соответствие проектной документации нормативным требованиям, но допускает незначительные ошибки.</p>	<p>Студент правильно выполняет 86-100% тестовых заданий, владеет материалом по теме, уверенно владеет материалом по теме, знает требования нормативно-технической информации по проектированию; самостоятельно может контролировать соответствие проектной документации нормативным требованиям; знает требования по организации пространства для маломобильных групп населения.</p>

<p>ПКос-1.5. Способен подготовить предложения по повышению технического и экономического уровня проектных решений, а также анализировать проектные данные, представленные в форме информационной модели объекта капитального строительства</p> <p>ПКос-2.1. Способен определять сроки разработки проектной и рабочей документации в соответствии с установленными нормами времени, характеристиками объекта капитального строительства и исходными данными на проектирование</p> <p>ПКос-3.1. Способен анализировать и выбирать оптимальные проектные решения по объекту капитального строительства</p> <p>ПКос-3.2. Способен выбирать методики контроля технического уровня принимаемых проектных, градостроительных и архитектурно-планировочных решений, а также их экономической обоснованности</p> <p>ПКос-3.5. Способен оценивать соответствие рабочей и проектной документации заданию на проектирование, выданным техническим условиям, требованиям технических регламентов, стандартов, сводов правил, других документов, содержащих установленные требования и определять необходимость внесения изменений в проектную и рабочую документацию</p> <p>ПКос-3.7. Использовать технологии информационного моделирования при решении специализированных задач на различных этапах жизненного цикла объекта капитального строительства</p>			
---	--	--	--

Таблица 5 – Формируемые компетенции (или их части) при собеседовании по вопросам

Код и наименование компетенции	Код и наименование индикатора достижения компетенции (части компетенции)	Оценочные материалы и средства
<p>ОПК-4. Способен использовать и разрабатывать проектную, распорядительную документацию, а также участвовать в разработке нормативных правовых актов в области строительной отрасли и</p>	<p>ОПК-4.2. Выбирает нормативно-техническую информацию для разработки проектной, распорядительной документации</p> <p>ОПК-4.4. Разрабатывает и оформляет проектную документацию в области строительной отрасли и жилищно-коммунального хозяйства в соответствии с действующими нормами</p> <p>ОПК-4.5. Контролирует соответствия проектной документации нормативным требованиям</p> <p>ОПК-5.2. Выбирает нормативно-правовые и нормативно-технические документы в сфере архитектуры и строительства,</p>	<p>Вопросы для собеседования</p>



<p>жилищно-коммунального хозяйства</p> <p>ОПК-5. Способен вести и организовывать проектно-изыскательские работы в области строительства и жилищно-коммунального хозяйства, осуществлять техническую экспертизу проектов и авторский надзор за их соблюдением</p> <p>ПКос-1 Способен согласовать с заказчиками перечень и состав исходно-разрешительной документации на проектирование объектов капитального строительства</p> <p>ПКос-2 Способен к подготовке организационно-распорядительной документации по объектам капитального строительства</p> <p>ПКос-3 Способен контролировать разработку и выпуск разделов проектной и рабочей документации для объектов капитального строительства</p>	<p>ОПК-5.5. Подготавливает задания для разработки проектной документации</p> <p>ОПК-5.7. Выбирает проектные решения в области строительства и жилищно-коммунального хозяйства</p> <p>ОПК-5.8. Контролирует соблюдение требований по доступности для инвалидов и других маломобильных групп населения при выборе архитектурно-строительных решений зданий и сооружений</p> <p>ОПК-5.9. Проверяет соответствие проектной и рабочей документации требованиям нормативно-технических документов</p> <p>ОПК-5.10. Представляет результаты проектно-изыскательских работ для технической экспертизы</p> <p>ОПК-5.11. Контролирует соблюдения проектных решений в процессе авторского надзора</p> <p>ПКос-1.1. Способен участвовать в подготовке предложений по составу и содержанию технического задания на подготовку проектной документации объекта капитального строительства и согласовать техническое задание с заказчиком</p> <p>ПКос-1.2. Способен контролировать своевременность и полноту предоставления заказчиком исходных данных для проектирования объекта капитального строительства</p> <p>ПКос-1.3. Способен определять перечень необходимых исходных данных и исходно-разрешительной документации для проектирования в соответствии с характеристиками объекта капитального строительства</p> <p>ПКос-1.4. Способен определять перечень нормативных правовых актов и документов системы технического регулирования в градостроительной деятельности, необходимых для подготовки проектной документации</p> <p>ПКос-1.5. Способен подготовить предложения по повышению технического и экономического уровня проектных решений, а также анализировать проектные данные, представленные в форме информационной модели объекта капитального строительства</p> <p>ПКос-2.1. Способен определять сроки разработки проектной и рабочей документации в соответствии с установленными нормами времени, характеристиками объекта капитального строительства и исходными данными на проектирование</p> <p>ПКос-3.1. Способен анализировать и выбирать оптимальные проектные решения по объекту капитального строительства</p> <p>ПКос-3.2. Способен выбирать методики контроля технического уровня принимаемых проектных, градостроительных и архитектурно-планировочных решений, а также их экономической обоснованности</p> <p>ПКос-3.5. Способен оценивать соответствие рабочей и проектной документации заданию на проектирование, выданным техническим условиям, требованиям технических регламентов, стандартов, сводов правил, других документов, содержащих установленные требования и</p>	
---	--	--

	определять необходимость внесения изменений в проектную и рабочую документацию ПКос-3.7. Использовать технологии информационного моделирования при решении специализированных задач на различных этапах жизненного цикла объекта капитального строительства	
--	---	--

Таблица 6 – Критерии оценки сформированности компетенций при собеседовании

Код и наименование индикатора достижения компетенции (части компетенции)	Критерии оценивания сформированности компетенции (части компетенции)		
	на базовом уровне	на повышенном уровне	
	соответствует оценке «удовлетворительно» 50-64% от максимального балла	соответствует оценке «хорошо» 65-85% от максимального балла	соответствует оценке «отлично» 86-100% от максимального балла
<p>ОПК-4. Способен использовать и разрабатывать проектную, распорядительную документацию, а также участвовать в разработке нормативных правовых актов в области строительной отрасли и жилищно-коммунального хозяйства</p> <p>ОПК-5. Способен вести и организовывать проектно-изыскательские работы в области строительства и жилищно-коммунального хозяйства, осуществлять техническую экспертизу проектов и авторский надзор за их соблюдением</p> <p>ПКос-1 Способен согласовать с заказчиками перечень и состав исходно-разрешительной документации на проектирование объектов капитального строительства</p> <p>ПКос-2 Способен к подготовке организационно-распорядительной документации по объектам капитального строительства</p> <p>ПКос-3 Способен контролировать разработку и выпуск разделов проектной и рабочей документации для объектов капитального строительства</p>	<p>Студент правильно отвечает на 50-64% контрольных вопросов, в основном способен разрабатывать проектную документацию, осуществлять техническую экспертизу проектов, владеет материалом по теме, способен контролировать ход организации выполнения проектных работ, в основном знает требования нормативно-технических документов, способен осуществлять сбор и анализ данных необходимых для формирования модели конструкции, способен произвести анализ предложений и заданий проектировщиков для</p>	<p>Студент правильно отвечает на 65-85% контрольных вопросов, владеет материалом по теме, способен разрабатывать проектную документацию, осуществлять техническую экспертизу проектов, владеет материалом по теме, способен контролировать ход организации выполнения проектных работ, знает требования</p>	<p>Студент правильно отвечает на 86-100% контрольных вопросов, свободно владеет материалом по теме, владеет материалом по теме, способен разрабатывать проектную документацию, осуществлять техническую экспертизу проектов, владеет материалом по теме, способен контролировать ход организации выполнения проектных работ, знает требования</p>

	выбора оптимального решения, но испытывает затруднения в поиске и анализе информации для более объемного исследования в сфере профессиональной деятельности.	нормативно-технических документов, способен осуществлять сбор и анализ данных необходимых для формирования модели конструкции, способен произвести анализ предложений и заданий проектировщиков для выбора оптимального решения, но допускает незначительные ошибки.	нормативно-технических документов, самостоятельно осуществляет сбор и анализ данных необходимых для формирования модели конструкции, способен произвести анализ предложений и заданий проектировщиков для выбора оптимального решения.
--	--	--	--

Таблица 7 – Формируемые компетенции (или их части) при выполнении самостоятельных работ (моделирование конструкции, анализ результатов расчета)

Код и наименование компетенции	Код и наименование индикатора достижения компетенции (части компетенции)	Оценочные материалы и средства
ОПК-4. Способен использовать и разрабатывать проектную, распорядительную документацию, а также участвовать в разработке нормативных правовых актов в области строительной отрасли и жилищно-коммунального хозяйства ОПК-5. Способен вести и организовывать проектно-исследовательские работы в области строительства и жилищно-коммунального хозяйства,	ОПК-4.2. Выбирает нормативно-техническую информацию для разработки проектной, распорядительной документации ОПК-4.4. Разрабатывает и оформляет проектную документацию в области строительной отрасли и жилищно-коммунального хозяйства в соответствии с действующими нормами ОПК-4.5. Контролирует соответствия проектной документации нормативным требованиям ОПК-5.2. Выбирает нормативно-правовые и нормативно-технические документы в сфере архитектуры и строительства, ОПК-5.5. Подготавливает задания для разработки проектной документации ОПК-5.7. Выбирает проектные решения в области строительства и жилищно-коммунального хозяйства ОПК-5.8. Контролирует соблюдение требований по доступности для инвалидов и других	Задания по моделированию ж/б каркаса на фундаментной плите и кирпичных сводов различной конфигурации с учетом нормативных требований по

Код и наименование компетенции	Код и наименование индикатора достижения компетенции (части компетенции)	Оценочные материалы и средства
осуществлять техническую экспертизу проектов и авторский надзор за их соблюдением	<p>маломобильных групп населения при выборе архитектурно-строительных решений зданий и сооружений</p> <p>ОПК-5.9. Проверяет соответствие проектной и рабочей документации требованиям нормативно-технических документов</p> <p>ОПК-5.10. Представляет результаты проектно-изыскательских работ для технической экспертизы</p> <p>ОПК-5.11. Контролирует соблюдения проектных решений в процессе авторского надзора</p>	загрузениям армированию, оценки прочности и жесткости.
<p>ПКос-1 Способен согласовать с заказчиками перечень и состав исходно-разрешительной документации на проектирование объектов капитального строительства</p> <p>ПКос-2 Способен к подготовке организационно-распорядительной документации по объектам капитального строительства</p> <p>ПКос-3 Способен контролировать разработку и выпуск разделов проектной и рабочей документации для объектов капитального строительства</p>	<p>ПКос-1.1. Способен участвовать в подготовке предложений по составу и содержанию технического задания на подготовку проектной документации объекта капитального строительства и согласовать техническое задание с заказчиком</p> <p>ПКос-1.2. Способен контролировать своевременность и полноту предоставления заказчиком исходных данных для проектирования объекта капитального строительства</p> <p>ПКос-1.3. Способен определять перечень необходимых исходных данных и исходно-разрешительной документации для проектирования в соответствии с характеристиками объекта капитального строительства</p> <p>ПКос-1.4. Способен определять перечень нормативных правовых актов и документов системы технического регулирования в градостроительной деятельности, необходимых для подготовки проектной документации</p> <p>ПКос-1.5. Способен подготовить предложения по повышению технического и экономического уровня проектных решений, а также анализировать проектные данные, представленные в форме информационной модели объекта капитального строительства</p> <p>ПКос-2.1. Способен определять сроки разработки проектной и рабочей документации в соответствии с установленными нормами времени, характеристиками объекта капитального строительства и исходными данными на проектирование</p> <p>ПКос-3.1. Способен анализировать и выбирать оптимальные проектные решения по объекту капитального строительства</p> <p>ПКос-3.2. Способен выбирать методики контроля технического уровня принимаемых проектных, градостроительных и архитектурно-планировочных решений, а также их экономической обоснованности</p> <p>ПКос-3.5. Способен оценивать соответствие рабочей и проектной документации заданию на проектирование, выданным техническим условиям, требованиям технических регламентов, стандартов, сводов правил, других документов, содержащих установленные</p>	

Код и наименование компетенции	Код и наименование индикатора достижения компетенции (части компетенции)	Оценочные материалы и средства
	<p>требования и определять необходимость внесения изменений в проектную и рабочую документацию</p> <p>ПКос-3.7. Использовать технологии информационного моделирования при решении специализированных задач на различных этапах жизненного цикла объекта капитального строительства</p>	

Таблица 8 – Критерии оценки сформированности компетенций при выполнении самостоятельных работ (моделирование конструкции, анализ результатов расчета)

Код и наименование индикатора достижения компетенции (части компетенции)	Критерии оценивания сформированности компетенции (части компетенции)		
	на базовом уровне	на повышенном уровне	
	соответствует оценке «удовлетворительно» 50-64% от максимального балла	соответствует оценке «хорошо» 65-85% от максимального балла	соответствует оценке «отлично» 86-100% от максимального балла
<p>ОПК-4.2. Выбирает нормативно-техническую информацию для разработки проектной, распорядительной документации</p> <p>ОПК-4.4. Разрабатывает и оформляет проектную документацию в области строительной отрасли и жилищно-коммунального хозяйства в соответствии с действующими нормами</p> <p>ОПК-4.5. Контролирует соответствия проектной документации нормативным требованиям</p> <p>ОПК-5.2. Выбирает нормативно-правовые и нормативно-технические документы в сфере архитектуры и строительства,</p> <p>ОПК-5.5. Подготавливает задания для разработки проектной документации</p> <p>ОПК-5.7. Выбирает проектные решения в области строительства и жилищно-коммунального хозяйства</p> <p>ОПК-5.9. Проверяет соответствие проектной и рабочей документации требованиям нормативно-технических</p>	<p>Студент на 50-64% правильно выполняет самостоятельную работу, в основном правильно выбирает нормативно-техническую информацию для проектирования, умеет разрабатывать и оформлять проектную документацию, способен проконтролировать соответствие проектной документации нормативным требованиям, в</p>	<p>Студент на 65-85% правильно выполняет самостоятельную работу, владеет материалом по теме, правильно выбирает нормативно-техническую информацию для проектирования, умеет разрабатывать и оформлять проектную документацию, способен проконтролировать соответствие проектной документации нормативным</p>	<p>Студент на 86-100% правильно выполняет самостоятельную работу, свободно владеет материалом по теме, правильно выбирает нормативно-техническую информацию для проектирования, умеет разрабатывать и оформлять проектную документацию, способен проконтролировать соответствие проектной документации нормативным требованиям, знает</p>

<p>документов</p> <p>ОПК-5.10. Представляет результаты проектно-исследовательских работ для технической экспертизы</p> <p>ОПК-5.11. Контролирует соблюдения проектных решений в процессе авторского надзора</p> <p>ПКос-1.1. Способен участвовать в подготовке предложений по составу и содержанию технического задания на подготовку проектной документации объекта капитального строительства и согласовать техническое задание с заказчиком</p> <p>ПКос-1.2. Способен контролировать своевременность и полноту предоставления заказчиком исходных данных для проектирования объекта капитального строительства</p> <p>ПКос-1.3. Способен определять перечень необходимых исходных данных и исходно-разрешительной документации для проектирования в соответствии с характеристиками объекта капитального строительства</p> <p>ПКос-1.4. Способен определять перечень нормативных правовых актов и документов системы технического регулирования в градостроительной деятельности, необходимых для подготовки проектной документации</p> <p>ПКос-1.5. Способен подготовить предложения по повышению технического и экономического уровня проектных решений, а также анализировать проектные данные, представленные в форме информационной модели объекта капитального строительства</p> <p>ПКос-2.1. Способен определять сроки разработки проектной и рабочей документации в соответствии с установленными нормами времени, характеристиками объекта капитального строительства и исходными данными на проектирование</p> <p>ПКос-3.1. Способен анализировать и выбирать оптимальные проектные решения по объекту капитального строительства</p> <p>ПКос-3.2. Способен выбирать методики контроля технического уровня принимаемых проектных,</p>	<p>основном знает требования нормативно-технических документов для проектирования, может подготовить задание для разработки проектной документации, ориентируется в проектных решениях в области строительства, может представлять результаты проектных работ для технической экспертизы, но испытывает затруднения в поиске и анализе информации для более объемного исследования в сфере профессиональной деятельности.</p>	<p>требованиям, знает требования нормативно-технических документов для проектирования, может подготовить задание для разработки проектной документации, ориентируется в проектных решениях в области строительства, может представлять результаты проектных работ для технической экспертизы, но допускает незначительные ошибки.</p>	<p>требования нормативно-технических документов для проектирования, может подготовить задание для разработки проектной документации, ориентируется в проектных решениях в области строительства, может представлять результаты проектных работ для технической экспертизы.</p>
--	---	---	--

<p>градостроительных и архитектурно-планировочных решений, а также их экономической обоснованности</p> <p>ПКос-3.5. Способен оценивать соответствие рабочей и проектной документации заданию на проектирование, выданным техническим условиям, требованиям технических регламентов, стандартов, сводов правил, других документов, содержащих установленные требования и определять необходимость внесения изменений в проектную и рабочую документацию</p> <p>ПКос-3.7. Использовать технологии информационного моделирования при решении специализированных задач на различных этапах жизненного цикла объекта капитального строительства</p>			
--	--	--	--

### 3 ОПРЕДЕЛЕНИЕ РЕЗУЛЬТАТА ПРОМЕЖУТОЧНОЙ АТТЕСТАЦИИ

Форма промежуточной аттестации по дисциплине *зачет*.

#### ОЦЕНОЧНЫЕ МАТЕРИАЛЫ И СРЕДСТВА ДЛЯ ПРОВЕРКИ СФОРМИРОВАННОСТИ КОМПЕТЕНЦИЙ

##### Код и наименование компетенции

**ОПК-4** Способен использовать и разрабатывать проектную, распорядительную документацию, а также участвовать в разработке нормативных правовых актов в области строительной отрасли и жилищно-коммунального хозяйства

##### *Примеры заданий закрытого типа*

##### **Выберите один правильный вариант ответа:**

1. 1. Какие расчёты выполняют для I группы предельного состояния:  
+ по несущей способности (прочности, устойчивости)  
по ограничению предельных деформаций  
по допустимым напряжениям и деформациям  
на основное сочетание нагрузок.
2. Нормативное значение нагрузки, как правило,  
больше расчетной  
+меньше расчетной  
равна расчетной
3. Нагрузка, равная по величине произведению нормативной нагрузки на коэффициент надежности по нагрузке  $\gamma_f$ , называется:  
исходной  
+расчётной  
окончательной.

##### *Примеры заданий открытого типа*

1. Дайте определение предельному состоянию.

Ответ: Предельное состояние, это такое состояние, при котором конструкции перестают удовлетворять заданным эксплуатационным требованиям или требованиям монтажа. Нормальная эксплуатация здания или сооружения становится невозможной. Под нормальной эксплуатацией понимают эксплуатацию без ограничений в соответствии с технологическими условиями, предусмотренными нормами и заданиями на проектирование и учитывающими безопасную работу людей, оборудования и сохранность ограждающих конструкций.



Есть две группы предельных состояний: первая – по потере несущей способности или полной непригодности к эксплуатации; вторая – по пригодности к нормальной эксплуатации.

2. Как учитывается требование типизации при выборе пролета?

Ответ: Основной предпосылкой типизации является принцип модульности, т.е. кратности размеров элементов здания и пролета определенному размеру – модулю. Для строительных конструкций утановлен модуль 10 см. В производственных зданиях используют укрупненные модули 3 и 6 м. В связи с этим пролеты проектируют 12, 15, 18, 21, 24 м и более.

3. Как выбирается длина и шаг рам?

Ответ: Длина производственного здания и шаг рам (колонн) выбирается с учетом требований технологического процесса, перспектив его изменения, а также с учетом принципов экономичности и модульности.

Шаг колонн существенно влияет на массу основных продольных конструкций каркаса (подкрановых балок, прогонов, подстропильных ферм), в меньшей степени сказывается на массе ригелей и колонн. Исходя из требований типизации и унификации в одноэтажных производственных зданиях для наружных колонн поперечных рам – шаг 6 и 12 м, для внутренних колонн многопролетных зданий – 6, 12, 18 и более метров.

4. Как выбирается полная высота здания?

Ответ: На выбор полной высоты здания влияет ряд факторов: технологический (учет высоты расположения технологического оборудования, высота подъема груза при его транспортировке краном), экономический (стоимость металла, изготовления и монтажа конструкций, расходы на отопление и вентиляцию). Также предполагается учет модульности полезной высоты здания. Полезная высота – расстояние от уровня чистого пола до низа стропильной конструкции – должны быть кратна 0,6м. Это требование связано с высотой типовых ограждающих конструкций (стеновых панелей, оконных проемов).

5. Для чего служат связи в каркасе?

Ответ: Связи наряду с другими элементами каркаса предназначены:

1. Для создания неизменяемых систем-дисков в различных плоскостях.
2. Для увязки несущих элементов в единый пространственный блок, обеспечения пространственной работы.
3. Для обеспечения устойчивости сжатых элементов (колонны, ригели) за счет уменьшения их расчетной длины.
4. Для работы в качестве самостоятельных элементов, восприятия и перераспределения нагрузок, действующих перпендикулярно к плоскости поперечных рам (ветровая на торец здания, горизонтальные крановые нагрузки).
5. Обеспечений условий для монтажа, создание неизменяемости каркаса на разных этапах монтажа

6. Почему различают призмную и кубиковую прочность бетона при сжатии?

Ответ: Призмная прочность  $R_b$  наиболее точно соответствует реальной прочности бетона в конструкциях, ее определяют испытанием стандартных призм размерами 150'150'600 мм. Однако изготовление призм требует вчетверо больше расхода бетона, чем изготовление кубов, а их испытание – дело очень трудоемкое (много времени отнимает центрирование призмы на прессе) и требующее дополнительных приборов. Поэтому в строительной практике призмы заменены кубами размерами 150'150'150 мм, хотя их прочность  $R$  на 33...37 % выше, чем  $R_b$  (вызвано это, главным образом, влиянием сил трения между плитами прессы и опорными гранями куба).  $R_b$  и  $R$  связаны между собой эмпирической зависимостью:  $R_b = (0,77 - 0,001R)R$ .

7. Какая польза в преднапряжении железобетона?

Ответ: Польза в повышении трещиностойкости и жесткости конструкций. Кроме того, преднапряжение позволяет применять высокопрочные бетоны и арматуру, что дает снижение расхода материалов и собственной массы конструкции.

8. Можно ли к напрягаемой арматуре присоединять другую арматуру?

Ответ: Ни в коем случае. Во-первых, это дополнительная нагрузка, которая оттягивает напрягаемую арматуру и увеличивает в ней усилие натяжения. Во-вторых, в случае приварки дополнительной арматуры, в месте сварки произойдет разупрочнение высокопрочной стали. Все это может привести к обрыву напрягаемой арматуры.

9. Почему прочность изгибаемых элементов рассчитывают по нормальным и наклонным сечениям?

Ответ: Это связано с направлением главных напряжений  $sm$ : там, где действуют только изгибающие моменты  $M$ , а поперечные силы  $Q$  отсутствуют или ничтожно малы, направления  $sm$  совпадают с направлениями нормальных напряжений  $sx$  – на этих участках образуются нормальные трещины, а расчетными являются нормальные сечения; где  $Q$  велики, там  $sm$  направлены под углом к оси элемента – на этих участках под воздействием главных растягивающих напряжений  $smt$  образуются наклонные трещины, а расчетными являются наклонные сечения.

### **Код и наименование компетенции**

**ОПК-5** Способен вести и организовывать проектно-исследовательские работы в области строительства и жилищно-коммунального хозяйства, осуществлять техническую экспертизу проектов и авторский надзор за их соблюдением

*Примеры заданий закрытого типа*

**Выберите один правильный вариант ответа:**

1. Предельное состояние строительных конструкций –это
  - +состояние строительных конструкций здания или сооружения, за пределами которого дальнейшая эксплуатация здания или сооружения опасна, недопустима, затруднена или нецелесообразна либо восстановление работоспособного состояния здания или сооружения невозможно или нецелесообразно;
  - вид квазихрупкого разрушения материалов при одновременном воздействии циклических напряжений и жидких агрессивных сред;
  - вид квазихрупкого разрушения стали и высокопрочных алюминиевых сплавов при одновременном воздействии статических напряжений растяжения и агрессивных сред, которое характеризуется образованием единичных и множественных трещин, связанных с концентрацией основных рабочих и внутренних напряжений.
2. Какой кирпич применяется для кладки сводов двойкой кривизны при больших пролетах (более 18м)?
  - +керамический (полнотелый и пустотелый) или силикатный кирпич марки не ниже 100;
  - керамический (полнотелый и пустотелый) или силикатный кирпич марки 75;

только силикатный кирпич марки не ниже 75.

3. В каких случаях допускается применение природных камней марки 25 для сводов?

- +при пролете сводов до 12м и толщине сводов не менее 9 см;
- при пролете сводов до 15м и толщине сводов не более 9 см;
- при пролете сводов до 18 м и толщине сводов не менее 9 см

4. Назначение поперечной арматуры в изгибаемых элементах?

- для восприятия растягивающих напряжений в нормальных сечениях;
- для восприятия главных сжимающих напряжений в наклонных сечениях;
- для восприятия касательных напряжений;
- +для восприятия главных растягивающих напряжений в наклонных сечениях;

5. При расчете изгибаемых элементов, при каких условиях тавровое сечение может рассматриваться как прямоугольное?

- нейтральная линия проходит через центр тяжести сечения;
- нейтральная линия пересекает ребро;
- +нейтральная линия находится в пределах высоты полки;
- нейтральная линия проходит через верхнюю ядровую точку.

*Примеры заданий открытого типа*

1. Почему расчетное сопротивление поперечной и отогнутой арматуры меньше, чем продольной?

Ответ: Потому, что наклонная трещина раскрывается неравномерно: в начале - больше, в конце (вершине) - меньше. Так же неравномерно деформируется и арматура, пересекающая трещину, - соответственно неравномерно распределяются и усилия (напряжения) в ней: в одних стержнях напряжения достигают предела текучести, в других - нет. Неравномерность учитывается коэффициентом условий работы, равным 0,8. Отсюда и  $R_{sw} = 0,8R_s$ . Разумеется, при этом поперечная и отогнутая арматура должна быть надежно заанкерена по обе стороны наклонной трещины.

2. В каких случаях рассчитывают прочность наклонных сечений на изгибающий момент?

Ответ: Во-первых, необходимо всегда рассчитывать приопорные участки изгибаемых элементов с самоанкерующейся напрягаемой арматурой  $S_p$ , которая имеет пониженную несущую способность из-за малой длины заделки в бетоне:  $N_s = R_s g_5 A_{sp}$ . Если арматура  $S_p$

имеет концевые анкера, то  $g_s = 1$  и расчет этот, как правило, носит формальный смысл: арматуры  $S_w$ , подобранной из расчета на поперечную силу, и арматуры  $S_p$ , подобранной из расчета нормальных сечений на изгибающий момент, достаточно и для восприятия момента в наклонном сечении. Во-вторых, необходимо рассчитывать наклонные сечения в местах резкого изменения формы сечения, в-третьих, - в местах отгиба продольной арматуры и, в-четвертых, - в местах обрыва продольной арматуры.

3. Для чего во внецентренно сжатых элементах устанавливают поперечную арматуру?

Ответ: Устанавливают, как правило, не для восприятия поперечной силы (обычно прочности самого бетона для этого вполне достаточно), а для того, чтобы обеспечить устойчивость продольной арматуры. Под влиянием поперечных деформаций бетона продольные стержни искривляются наружу (выпучиваются), отрывают защитный слой и теряют устойчивость задолго до исчерпания своей прочности. Поперечные стержни препятствуют этому процессу. Их ставят с шагом  $s$  не более  $15d_s$  ( $d_s$  - наименьший диаметр продольных стержней). Поперечные стержни также сдерживают поперечные деформации бетона и, тем самым, несколько повышают его прочность на сжатие. Однако намного эффективнее в этом отношении косвенное армирование.

4. Как быть, если прочность сжатого элемента недостаточна, а сечение увеличивать нельзя?

Ответ: Если все пути (увеличение армирования, повышение прочности бетона) исчерпаны, можно применить или жесткое, или косвенное армирование. Жесткая арматура - это стальной сердечник сварного сечения или из прокатного двутавра. Вокруг сердечника по периметру сечения нужно обязательно устанавливать продольную гибкую арматуру с поперечной, соблюдая рекомендации о максимальном суммарном проценте армирования. Косвенная арматура в виде поперечных сварных сеток или спиралей, охватывающих снаружи продольные стержни, препятствует поперечному расширению бетона и повышает его сопротивление продольному сжатию. Разрушение элемента происходит, когда косвенная арматура достигает предела текучести. Следует, однако, помнить, что сетки косвенного

армирования затрудняют укладку и уплотнение бетона. Кроме того, косвенное армирование эффективно только при малых эксцентриситетах и при небольшой гибкости элементов.

5. Что такое грузовая площадь?

Ответ: Это площадь, с которой на конструкцию передается равномерно распределенная нагрузка. Грузовой площадью пользуются для подсчета нагрузки на колонну, на обрез фундамента.

6. Почему у балок с тонкой стенкой делают уширения в опорных участках?

Ответ: Опорные реакции создают большие местные напряжения, которые могут привести к потере устойчивости стенки. Кроме того, чем тоньше стенка, тем больше в ней главные сжимающие напряжения, которые могут вызвать разрушение бетона по наклонной сжатой полосе (см. вопрос 83). Наконец, в балках таврового сечения уширения обеспечивают устойчивость опирания самих балок.

7. Какие очертания изгибаемых элементов самые рациональные?

Ответ: С точки зрения расхода материалов – такие, которые обеспечивают постоянное по длине усилие в арматуре:  $Ns = const$ . У этих элементов все нормальные сечения равнопрочны (т.е. все сечения являются опасными), следовательно, у них нет избыточных запасов прочности и нет избыточного расхода материалов. Поскольку  $Ns = M/z = const$ , то, очевидно, плечо  $z$  должно меняться пропорционально  $M$ , т.е. очертание элемента должно повторять очертание эпюры  $M$ . Параболическое очертание используется в панелях КЖС («конструкции железобетонные сводчатые») – самых экономичных сборных конструкциях покрытия пролетом до 24 м. Треугольное очертание применяют в подстропильных балках, воспринимающих в середине пролета большие сосредоточенные силы от опорных реакций стропильных балок или ферм.

8. По каким критериям выполняется в ПК ЛИРА-САПР проверка принятых профилей изгибаемых элементов

Ответ: По проценту использования несущей способности по 1 ПС, 2 ПС и МУ.

9. Какие усилия возникают в стержнях структурной плиты покрытия?

Ответ: В стержнях структурной плиты покрытия возникают продольные усилия, растягивающие и сжимающие.

10. Охарактеризуйте первую стадию напряженно-деформированного состояния в зоне чистого изгиба железобетонного элемента при постепенном увеличении нагрузки.

Ответ: При малых нагрузках на элемент напряжения в бетоне и арматуре невелики, деформации носят преимущественно упругий характер; зависимость между напряжениями и деформациями – линейная, эпюры нормальных напряжений в бетоне сжатой и растянутой зон сечения – треугольные. С увеличением нагрузки на элемент в бетоне растянутой зоны развиваются неупругие деформации, эпюра напряжений становится криволинейной, напряжения приближаются к пределу прочности при растяжении. Этим характеризуется конец стадии I. При дальнейшем увеличении нагрузки в бетоне растянутой зоны образуются трещины, наступает новое качественное состояние.

11. Охарактеризуйте вторую стадию напряженно-деформированного состояния в зоне чистого изгиба железобетонного элемента при постепенном увеличении нагрузки.

Ответ: В том месте растянутой зоны, где образовались трещины, растягивающее усилие воспринимается арматурой и участком бетона растянутой зоны над трещиной. В интервалах между трещинами в растянутой зоне сцепление арматуры с бетоном сохраняется, и по мере удаления от краев трещин растягивающие напряжения в бетоне увеличиваются, а в арматуре уменьшаются. С дальнейшим увеличением нагрузки на элемент в бетоне сжатой зоны развиваются неупругие деформации, эпюра нормальных напряжений искривляется, а ордината максимального напряжения перемещается с края сечения в его глубину. Конец стадии II характеризуется началом заметных неупругих деформаций в арматуре.

12. Охарактеризуйте третью стадию напряженно-деформированного состояния в зоне чистого изгиба железобетонного элемента при постепенном увеличении нагрузки.

Ответ: С дальнейшим увеличением нагрузки напряжения в стержневой арматуре достигают физического (условного) предела текучести; Напряжения в бетоне сжатой зоны под влиянием нарастающего прогиба элемента и сокращения высоты сжатой зоны также достигают значений временного сопротивления сжатию. Разрушение железобетонного элемента начинается с арматуры растянутой зоны и заканчивается раздроблением бетона сжатой зоны. Такое разрушение носит пластический характер, его

называют случаем 1. Если элемент в растянутой зоне армирован высокопрочной проволокой с малым относительным удлинением при разрыве (около 4 %), то одновременно с разрывом проволоки происходит раздробление бетона сжатой зоны. Разрушение носит хрупкий характер, его также относят к случаю 1. В элементах с избыточным содержанием растянутой арматуры (переармированных) разрушение происходит по бетону сжатой зоны. Стадия II переходит в стадию III внезапно. Разрушение переармированных сечений всегда носит хрупкий характер при неполном использовании растянутой арматуры; его называют случаем 2. Ненапрягаемая арматура сжатой зоны сечения в стадии III испытывает сжимающие напряжения, обусловленные предельной сжимаемостью бетона 13. Перечислите допущения принятые в методе расчета прочности сечений изгибаемых железобетонных элементов по допускаемым напряжениям.

Ответ: Метод расчета прочности сечений изгибаемых элементов по допускаемым напряжениям исторически сформировался первым; в нем за основу взята стадия II напряженно-деформированного состояния и приняты следующие допущения: бетон растянутой зоны не работает, растягивающее напряжение воспринимается арматурой; бетон сжатой зоны работает упруго, а зависимость между напряжениями и деформациями — линейная согласно

закону Гука; нормальные к продольной оси сечения, плоские до изгиба, остаются плоскими после изгиба (гипотеза плоских сечений). Как следствие этих допущений, в бетоне сжатой зоны принимаются треугольная эпюра напряжений и постоянное отношение модулей упругости материалов.

14. Укажите основной недостаток метода расчета железобетонных сечений по допускаемым напряжениям.

Ответ: Основным недостатком метода расчета сечений заключается в том, что бетон рассматривается как упругий материал. Действительное же распределение напряжений в бетоне по сечению в II не отвечает треугольной эпюре напряжений, а  $\alpha$  — число не постоянное, зависящее от значения напряжения в бетоне, продолжительности его действия и других факторов. Не помогает и установление разных значений числа  $\alpha$  в зависимости от класса бетона. Установлено, что действительные напряжения в арматуре меньше вычисленных. Этот метод расчета не только не

дает возможности спроектировать конструкцию с заранее заданным коэффициентом запаса, но и не позволяет определить истинные напряжения и материалы. В ряде случаев это приводит к излишнему расходу материалов,

требует установки арматуры в бетоне сжатой зоны и др.



15. Как осуществляется продольное армирование железобетонных плит перекрытия?

Ответ: Продольное армирование плит перекрытий производится отдельными стержнями, которые связываются на месте установки в сетки. Наиболее распространенные принципы армирования: устанавливается основное армирование по верху и по низу плиты. Как правило, это стержни диаметром 10-16 мм, с шагом в обоих направлениях 200 мм. При необходимости устанавливается дополнительное верхнее армирование над опорами и нижнее армирование в пролетах.

### **Код и наименование компетенции**

**ПКос-1** Способен согласовать с заказчиками перечень и состав исходно-разрешительной документации на проектирование объектов капитального строительства

*Примеры заданий закрытого типа*

**Выберите один правильный вариант ответа:**

1. Каков статус технического регламента?  
+ документ обязательного применения, утверждаемый федеральным законом  
документ добровольного применения  
документ, заменяющий СНиП (СП).
2. Технический регламент о безопасности зданий и сооружений распространяется  
+ на все этапы жизненного цикла здания или сооружения  
на период строительства и эксплуатации здания и сооружения  
на период эксплуатации здания и сооружения.

*Примеры заданий открытого типа*

1. Перечислите разделы проектной документации на объект капитального строительства, установленными законодательством Российской Федерации.

Ответ:

Пояснительная записка

Схема планировочной организации земельного участка

Архитектурные решения

Конструктивные и объемно-планировочные решения

Сведения об инженерном оборудовании, о сетях инженерно-технического обеспечения, перечень инженерно-технических мероприятий, содержание технологических решений

Инженерные сети (электроснабжение, водоснабжение, водоотведения, отопление, вентиляция, кондиционирование воздуха, тепловые сети, сети связи, газоснабжение,)

Проект организации строительства

Проект организации работ по сносу или демонтажу объектов капитального строительства

Перечень мероприятий по охране окружающей среды  
Мероприятия по обеспечению пожарной безопасности  
Мероприятия по обеспечению доступа инвалидов  
Мероприятия по обеспечению соблюдения требований энергетической эффективности и требований оснащенности зданий, строений и сооружений приборами учета используемых энергетических ресурсов  
Смета на строительство объектов капитального строительства  
Перечень мероприятий по гражданской обороне, мероприятий по предупреждению чрезвычайных ситуаций природного и техногенного характера  
Мероприятия по противодействию терроризму  
Мероприятия по радиационной и ядерной безопасности  
Требования безопасной эксплуатации объектов капитального строительства  
Санитарно-эпидемиологическая безопасность  
Охрана объектов культурного наследия  
Мероприятия по рекультивации нарушенных земель

2. Перечислите исходные данные для подготовки проектной документации на объект капитального строительства

Ответ:

- задание на проектирование - в случае подготовки проектной документации на основании договора;
- отчетная документация по результатам инженерных изысканий;
- правоустанавливающие документы на объект капитального строительства - в случае подготовки проектной документации для проведения реконструкции или капитального ремонта объекта капитального строительства;
- утвержденный и зарегистрированный в установленном порядке градостроительный план земельного участка, предоставленного для размещения объекта капитального строительства;
- документы об использовании земельных участков, на которые действие градостроительных регламентов не распространяется или для которых градостроительные регламенты не устанавливаются, выданные в соответствии с федеральными законами, уполномоченными федеральными органами исполнительной власти, или уполномоченными органами исполнительной власти субъектов Российской Федерации, или уполномоченными органами местного самоуправления;
- технические условия, предусмотренные частью 7 статьи 48 Градостроительного кодекса Российской Федерации и иными нормативными правовыми актами, если функционирование проектируемого объекта капитального строительства невозможно без его подключения к сетям инженерно-технического обеспечения общего пользования;
- документы о согласовании отступлений от положений технических условий;
- разрешение на отклонения от предельных параметров разрешенного строительства объектов капитального строительства;
- акты (решения) собственника здания (сооружения, строения) о выведении из эксплуатации и ликвидации объекта капитального строительства - в случае необходимости сноса (демонтажа);

- решение органа местного самоуправления о признании жилого дома аварийным и подлежащим сносу - при необходимости сноса жилого дома;

3. На основании чего осуществляется подготовка проектной документации для объектов капитального строительства?

Ответ: на основании задания застройщика или технического заказчика, результатов инженерных изысканий, градостроительного плана земельного участка, в соответствии с требованиями технических регламентов, техническими условиями, разрешением на отклонение от предельных параметров разрешенного строительства, реконструкции объектов капитального строительства,

4. Что включает в себя задание на проектирование объекта капитального строительства?

Ответ:

- общие данные (основание для проектирования, наименование объекта капитального строительства и вид строительства);
- основные технико-экономические характеристики объекта капитального строительства, в том числе предельную стоимость строительства (реконструкции, технического перевооружения) объекта капитального строительства;
- возможность подготовки проектной документации применительно к отдельным этапам строительства;
- срок и этапы строительства;
- технические условия для подключения к сетям инженерно-технического обеспечения, а также основные требования технической эксплуатации и технического обслуживания;
- перечень конструкций и оборудования, предназначенных для создания объекта капитального строительства (фундаменты, стены, перекрытия, полы, кровли, проемы, отделка, внутренний дизайн, перечень материалов и другие);
- перечень технологического оборудования, предназначенного для создания объекта капитального строительства, с указанием типа, марки, производителей и других данных - по укрупненной номенклатуре;
- дополнительные данные (требования к защитным сооружениям, прочие условия).

5. Кто может осуществлять выполнение работ по подготовке проектной документации

Ответ: могут осуществлять только индивидуальные предприниматели или юридические лица, имеющие выданное саморегулируемой организацией Свидетельство о допуске к соответствующим проектным работам, привлекаемые застройщиком или уполномоченным им лицом, техническим заказчиком, на договорной основе.

6. Перечислите этапы рекомендуемой периодичности осуществления контроля качества проектных работ.

Ответ: Рекомендуемая периодичность:

- до начала работ (предпроектный контроль);
- текущий (при выполнении работ);
- нормоконтроль (при завершении разделов, подразделов и работ в целом);
- выходной контроль (при выдаче проектной документации заказчику).

### **Код и наименование компетенции**

**ПКос-2** Способен к подготовке организационно-распорядительной документации по объектам капитального строительства

*Примеры заданий закрытого типа*

**Выберите один правильный вариант ответа:**

1. Основными задачами нормоконтроля проектной документации являются:

обеспечение соответствия проектной документации требованиям действующих межгосударственных, государственных, отраслевых стандартов, стандартов предприятия, строительных норм и правил и др. внешних и внутренних нормативных документов, применяемых при проектировании объекта строительства;

обеспечение комплектности документации, передаваемой Заказчику в объеме, установленном договором (контрактом) и соответствующими нормативными документами;

проведение корректирующих действий по исправлению обнаруженных отклонений от нормы до выпуска продукции;

анализ выявленных замечаний в целях возможности подготовки предупреждающих действий и улучшения качества.

+ все варианты ответов верны.

3. Виды распорядительных документов: современная классификация.

распоряжения  
постановления  
решения  
приказы  
указания

+все варианты ответов верны

3. Что является обязательной формой оценки соответствия зданий и сооружений, а также связанных со зданиями и с сооружениями процессов проектирования (включая изыскания), строительства, монтажа, наладки и утилизации (сноса)

+ строительный контроль  
авторский надзор.

*Примеры заданий открытого типа*

1.Что понимается под организационно-распорядительной документацией в строительстве?

Ответ : Комплекс документов (в том числе в составе информационной модели объекта), закрепляющих функции, задачи, цели, а также права и обязанности работников и руководителей по выполнению

конкретных действий, необходимость которых возникает в операционной деятельности организации.

2. Что в себя включает входной контроль рабочей документации?

Ответ: анализ представленной рабочей документации и организационно-технологических решений, проверив при этом:

- ее комплектность;
- соответствие утвержденному техническому заданию на проектирование;
- полное или выборочное соответствие утвержденным решениям в составе проектной документации;
- корректность оформления, состав и содержание в соответствии с ГОСТ Р 21.101;
- наличие ссылок на действующие нормативные документы, в том числе на документы по "СП 48.13330.2019. Свод правил. Организация строительства. СНиП 12-01-2004" (утв. и введен в действие Приказом Минстроя ...
- наличие согласований и утверждений;
- достаточность информации для выполнения строительно-монтажных работ;
- наличие требований к фактической точности контролируемых параметров;
- наличие указаний о методах контроля и измерений, в том числе в виде ссылок на соответствующие документы по стандартизации на применяемые материалы, изделия, конструкции, оборудование, технологии, содержащие указания о методах контроля;
- иные критерии соответствия действующим нормативным документам и технической документации на усмотрение застройщика (технического заказчика).

3. Укажите действия лица, осуществляющего строительство перед началом выполнения работ на объекте?

Ответ:

- получает от застройщика (технического заказчика) копию разрешения на строительство;
- получает от застройщика (технического заказчика) утвержденную проектную и рабочую документацию, утвержденную в производство работ (в полном объеме или поэтапно в соответствии с утвержденным графиком выдачи комплектов рабочей документации);
- принимает площадку для строительства по акту;

- согласовывает состав подрядных организаций с застройщиком (техническим заказчиком).

4. Что понимается под организационно-распорядительной документацией

Ответ: Комплекс документов, закрепляющих функции, задачи, цели, а также права и обязанности работников и руководителей по выполнению конкретных действий, необходимость которых возникает в операционной деятельности организации

5. Какие документ относятся к организационно-технологической документации

Ответ:

производства работ (ППР);  
проекты организации работ (ПОР);  
технологические схемы и указания по производству работ;  
схемы контроля качества (контрольные карты, чек-листы);  
поточные графики, циклограммы;  
технологические регламенты;  
технологические карты;  
карты трудовых процессов;  
сетевые модели и графики;  
ресурсные графики (графики движения, поставок);  
иные документы, в которых содержатся решения по организации строительного производства и технологии строительно-монтажных работ, оформленные, согласованные, утвержденные и зарегистрированные в соответствии с правилами, действующими в организациях, разрабатывающих, утверждающих и согласующих эти документы.

**Код и наименование компетенции**

**ПКос-3** Способен контролировать разработку и выпуск разделов проектной и рабочей документации для объектов капитального строительства

*Примеры заданий закрытого типа*

**Выберите один правильный вариант ответа:**

1. Роль консольных свесов в пространственных стержневых конструкциях покрытий типа «КИСЛОВОДСК» и «МАРХИ»:

+ разгружают пролет;  
увеличивают перекрываемую площадь;  
позволяют сделать более рациональную планировку помещения;  
обеспечивают более удобное крепление фахверка.

2. Узел «Меро» в пространственных стержневых конструкциях покрытий представляет собой...

- рифленый цилиндр с пазами;
- +стальной многогранник с отверстиями;
- стальной шар;
- стальной шар, состоящий из двух половинок с шестью патрубками.

3. Факторы, обеспечивающие совместную работу бетона и арматуры?

- +близкие по значению коэффициенты линейного расширения, сцепление арматуры с бетоном, защита арматуры от коррозии и других внешних воздействий
- усадка и ползучесть бетона, сцепление бетона с арматурой, защита арматуры от механических воздействий
- применение арматуры периодического профиля, обжатия арматуры вследствие усадки, одинаковые коэффициенты линейного расширения
- защита арматуры от внешних воздействий (коррозия, высокая температура, механические), высокая прочность бетона на сжатие, низкая прочность бетона на растяжение.

#### *Примеры заданий открытого типа*

1. Укажите рекомендуемую периодичность осуществления контроля качества проектных работ:

Ответ: до начала работ (предпроектный контроль);

- текущий (при выполнении работ);
- нормоконтроль (при завершении разделов, подразделов и работ в целом);
- выходной контроль (при выдаче проектной документации заказчику).

2. Дайте определение предельному состоянию.

Ответ: Предельное состояние, это такое состояние, при котором конструкции перестают удовлетворять заданным эксплуатационным требованиям или требованиям монтажа. Нормальная эксплуатация здания или сооружения становится невозможной. Под нормальной эксплуатацией понимают эксплуатацию без ограничений в соответствии с технологическими условиями, предусмотренными нормами и заданиями на проектирование и учитывающими безопасную работу людей, оборудования и сохранность ограждающих конструкций.

Есть две группы предельных состояний: первая – по потере несущей способности или полной непригодности к эксплуатации; вторая – по пригодности к нормальной эксплуатации.

3. Как учитывается требование типизации при выборе пролета?

Ответ: Основной предпосылкой типизации является принцип модульности, т.е. кратности размеров элементов здания и пролета определенному размеру – модулю. Для строительных конструкций установлен модуль 10 см. В производственных зданиях используют укрупненные модули 3 и 6 м. В связи с этим пролеты проектируют 12, 15, 18, 21, 24 м и более.

#### 4. Как выбирается длина и шаг рам?

Ответ: Длина производственного здания и шаг рам (колонн) выбирается с учетом требований технологического процесса, перспектив его изменения, а также с учетом принципов экономичности и модульности.

Шаг колонн существенно влияет на массу основных продольных конструкций каркаса (подкрановых балок, прогонов, подстропильных ферм), в меньшей степени сказывается на массе ригелей и колонн. Исходя из требований типизации и унификации в одноэтажных производственных зданиях для наружных колонн поперечных рам – шаг 6 и 12 м, для внутренних колонн многопролетных зданий – 6, 12, 18 и более метров.

#### 5. Для чего служат связи в каркасе?

Ответ: Связи наряду с другими элементами каркаса предназначены:

6. Для создания неизменяемых систем-дисков в различных плоскостях.
7. Для увязки несущих элементов в единый пространственный блок, обеспечения пространственной работы.
8. Для обеспечения устойчивости сжатых элементов (колонны, ригели) за счет уменьшения их расчетной длины.
9. Для работы в качестве самостоятельных элементов, восприятия и перераспределения нагрузок, действующих перпендикулярно к плоскости поперечных рам (ветровая на торец здания, горизонтальные крановые нагрузки).
10. Обеспечения условий для монтажа, создание неизменяемости каркаса на разных этапах монтажа

#### 6. Почему различают призмную и кубиковую прочность бетона при сжатии?

Ответ: Призмная прочность  $R_b$  наиболее точно соответствует реальной прочности бетона в конструкциях, ее определяют испытанием стандартных призм размерами 150'150'600 мм.



Однако изготовление призм требует вчетверо больше расхода бетона, чем изготовление кубов, а их испытание – дело очень трудоемкое (много времени отнимает центрирование призмы на прессе) и требующее дополнительных приборов. Поэтому в строительной практике призмы заменены кубами размерами 150´150´150 мм, хотя их прочность  $R$  на 33...37 % выше, чем  $R_b$  (вызвано это, главным образом, влиянием сил трения между плитами прессы и опорными гранями куба).  $R_b$  и  $R$  связаны между собой эмпирической зависимостью:  $R_b = (0,77 - 0,001R)R$ .

7. Какая польза в преднапряжении железобетона?

Ответ: Польза в повышении трещиностойкости и жесткости конструкций. Кроме того, преднапряжение позволяет применять высокопрочные бетоны и арматуру, что дает снижение расхода материалов и собственной массы конструкции.

8. Можно ли к напрягаемой арматуре присоединять другую арматуру?

Ответ: Ни в коем случае. Во-первых, это дополнительная нагрузка, которая оттягивает напрягаемую арматуру и увеличивает в ней усилие натяжения. Во-вторых, в случае приварки дополнительной арматуры, в месте сварки произойдет разупрочнение высокопрочной стали. Все это может привести к обрыву напрягаемой арматуры.

9. Какой кирпич применяется для кладки сводов двойкой кривизны при больших пролетах (более 18м)?

- +керамический (полнотельный и пустотельный) или силикатный кирпич марки не ниже 100;
- керамический (полнотельный и пустотельный) или силикатный кирпич марки 75;
- только силикатный кирпич марки не ниже 75.

#### **Форма промежуточной аттестации по дисциплине зачет.**

Окончательные результаты обучения (формирования компетенций) определяются посредством перевода баллов, набранных студентом в процессе освоения дисциплины, в оценки: базовый уровень сформированности компетенции считается достигнутым, если результат обучения соответствует оценке «зачтено» (50-100 рейтинговых баллов).

## **4 ПОРЯДОК ПРОВЕДЕНИЯ ПОВТОРНОЙ ПРОМЕЖУТОЧНОЙ АТТЕСТАЦИИ**

Форма промежуточной аттестации по дисциплине *зачет*.

Фонд оценочных средств для проведения повторной промежуточной аттестации формируется из числа оценочных средств по темам, которые не освоены студентом.

*Примечание:*

Дополнительные контрольные испытания проводятся для студентов, набравших менее **50 баллов** (в соответствии с «Положением о модульно-рейтинговой системе»).

Таблица 9 – Критерии оценки сформированности компетенций для повторной промежуточной аттестации

Код и наименование индикатора достижения компетенции (части компетенции)	Критерии оценивания сформированности компетенции (части компетенции)
	соответствует оценке «зачтено» 50-100% от максимального балла
<p>ОПК-4.2. Выбирает нормативно-техническую информацию для разработки проектной, распорядительной документации</p> <p>ОПК-4.4. Разрабатывает и оформляет проектную документацию в области строительной отрасли и жилищно-коммунального хозяйства в соответствии с действующими нормами</p> <p>ОПК-4.5. Контролирует соответствия проектной документации нормативным требованиям</p> <p>ОПК-5.2. Выбирает нормативно-правовые и нормативно-технические документы в сфере архитектуры и строительства,</p> <p>ОПК-5.5. Подготавливает задания для разработки проектной документации</p> <p>ОПК-5.7. Выбирает проектные решения в области строительства и жилищно-коммунального хозяйства</p> <p>ОПК-5.9. Проверяет соответствие проектной и рабочей документации требованиям нормативно-технических документов</p> <p>ОПК-5.10. Представляет результаты проектно-изыскательских работ для технической экспертизы</p> <p>ОПК-5.11. Контролирует соблюдения проектных решений в процессе авторского надзора</p> <p>ПКос-1.1. Способен участвовать в подготовке предложений по составу и содержанию технического задания на подготовку проектной документации объекта капитального строительства и согласовать техническое задание с заказчиком</p> <p>ПКос-1.2. Способен контролировать своевременность и полноту предоставления заказчиком исходных данных для проектирования объекта капитального строительства</p> <p>ПКос-1.3. Способен определять перечень необходимых исходных данных и исходно-разрешительной документации для проектирования в соответствии с характеристиками объекта капитального строительства</p> <p>ПКос-1.4. Способен определять перечень нормативных правовых актов и документов системы технического регулирования в градостроительной деятельности, необходимых для подготовки проектной документации</p> <p>ПКос-1.5. Способен подготовить предложения по повышению технического и экономического уровня проектных решений, а также анализировать проектные данные, представленные в форме информационной модели объекта капитального строительства</p> <p>ПКос-2.1. Способен определять сроки разработки проектной и рабочей документации в соответствии</p>	<p>Студент прошел контрольные испытания по темам, не освоенным в течении семестра, показал умение: правильно выбирать нормативно-техническую информацию для проектирования, разрабатывать и оформлять проектную документацию, проконтролировать соответствие проектной документации нормативным требованиям; знает требования нормативно-технических документов для проектирования, может подготовить задание для разработки проектной документации, ориентируется в проектных решениях в области строительства, может представлять результаты проектных работ для технической экспертизы, но может иметь пробелы в усвоении материала, не препятствующие дальнейшему обучению</p>

<p>с установленными нормами времени, характеристиками объекта капитального строительства и исходными данными на проектирование</p> <p>ПКос-3.1. Способен анализировать и выбирать оптимальные проектные решения по объекту капитального строительства</p> <p>ПКос-3.2. Способен выбирать методики контроля технического уровня принимаемых проектных, градостроительных и архитектурно-планировочных решений, а также их экономической обоснованности</p> <p>ПКос-3.5. Способен оценивать соответствие рабочей и проектной документации заданию на проектирование, выданным техническим условиям, требованиям технических регламентов, стандартов, сводов правил, других документов, содержащих установленные требования и определять необходимость внесения изменений в проектную и рабочую документацию</p> <p>ПКос-3.7. Использовать технологии информационного моделирования при решении специализированных задач на различных этапах жизненного цикла объекта капитального строительства</p>	
---	--

