

Документ подписан простой электронной подписью

Информация о владельце:

ФИО: Волхонов Михаил Станиславович

Должность: Вице-ректора

Дата подписания: 28.09.2023 09:17:40

Уникальный программный ключ:

b2dc75470204bc26fec58d577a1b983ee223ea179359043aa6c272d00610c0e81

МИНИСТЕРСТВО СЕЛЬСКОГО ХОЗЯЙСТВА РОССИЙСКОЙ ФЕДЕРАЦИИ
ФЕДЕРАЛЬНОЕ ГОСУДАРСТВЕННОЕ БЮДЖЕТНОЕ ОБРАЗОВАТЕЛЬНОЕ УЧРЕЖДЕНИЕ
ВЫСШЕГО ОБРАЗОВАНИЯ
«КОСТРОМСКАЯ ГОСУДАРСТВЕННАЯ СЕЛЬСКОХОЗЯЙСТВЕННАЯ АКАДЕМИЯ»

УТВЕРЖДАЮ

декан электроэнергетического факультета

Рожнов А.В.

14 июня 2023 года

Фонд
оценочных средств по дисциплине
«Начертательная геометрия и инженерная графика»

Направление подготовки	<u>13.03.02 Электроэнергетика и электротехника</u>
Направленность (профиль)	<u>Электроснабжение</u>
Квалификация выпускника	<u>бакалавр</u>
Формы обучения	<u>очная, заочная</u>
Сроки освоения ОПОП ВО	<u>4 года, 4 года 7 мес.</u>

Караваево 2023

Фонд оценочных средств предназначен для оценивания сформированности компетенций по дисциплине «Начертательная геометрия и инженерная графика».

Разработчик

старший преподаватель кафедры
строительных конструкций Алаева Т.Ю. _____

Утвержден на заседании кафедры строительных конструкций,
протокол № 8 от «26» апреля 2023 года.

Заведующий кафедрой Гуревич Т.М. _____

Согласовано:

Председатель методической комиссии электроэнергетического факультета
протокол №5 от «13» июня 2023 года.

Яблоков А.С. _____

**Паспорт
фонда оценочных средств**

Таблица 1

Модуль дисциплины	Формируемые компетенции или их части	Оценочные материалы и средства	Количество
Модуль 1 «Начертательная геометрия»	ОПК-1. Способен понимать принципы работы современных информационных технологий и использовать их для решения задач профессиональной деятельности	Расчетно-графическая работа (РГР)	1
		Графическая работа	1
		Тестовые задания	90
Модуль 2 «Инженерная графика»		Расчетно-графическая работа (РГР)	1
		Графические работы	2
		Тестовые задания	90

**1 ОЦЕНОЧНЫЕ МАТЕРИАЛЫ, НЕОБХОДИМЫЕ
ДЛЯ ОЦЕНКИ ЗНАНИЙ, УМЕНИЙ И НАВЫКОВ ДЕЯТЕЛЬНОСТИ
В ПРОЦЕССЕ ОСВОЕНИЯ ДИСЦИПЛИНЫ**

Модуль 1. Начертательная геометрия

Таблица 2 – Формируемые компетенции

Код и наименование компетенции	Код и наименование индикатора достижения компетенции (части компетенции)	Оценочные материалы и средства
ОПК-1. Способен понимать принципы работы современных информационных технологий и использовать их для решения задач профессиональной деятельности	ИД-1 _{ОПК-1} Применяет средства информационных, компьютерных и сетевых технологий для поиска, хранения, обработки, анализа и представления информации.	Расчетно-графическая работа (РГР), графическая работа, тесты
	ИД-2 _{ОПК-1} Демонстрирует знание требований к оформлению документации (ЕСКД) и умение выполнять чертежи простых объектов в современных программных продуктах	

Оценочные материалы и средства для проверки сформированности компетенций

Раздел 1 Методы проецирования. Проекция точки и прямой линии.

Раздел 2 Плоскость. Способы преобразования чертежа.

Раздел 3 Поверхности. Развертки поверхностей и аксонометрия

Компьютерное тестирование (ТСк)

1 раздел

Выберите один правильный вариант ответа и нажмите кнопку «Далее»

Если направление проецирования перпендикулярно плоскости проекций, то проецирование называют:

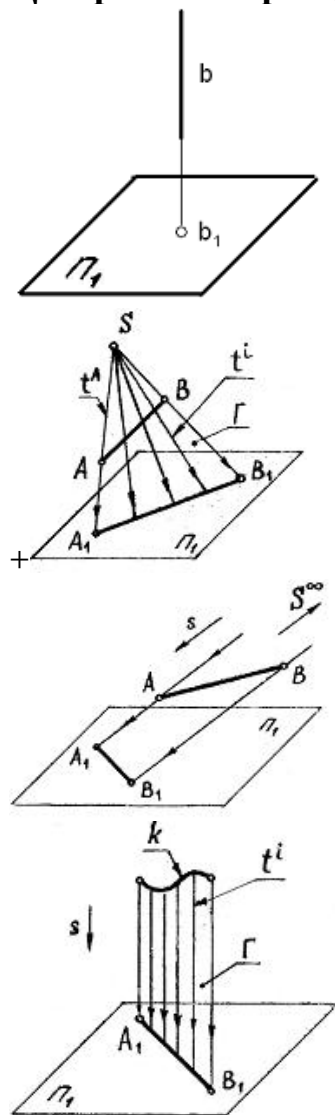
+ортогональным

косоугольным

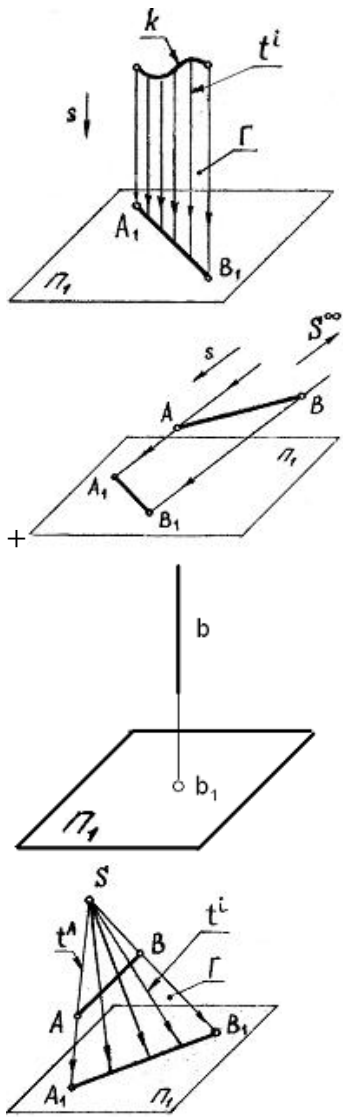
центральным

перспективным

Центральное проецирование показано на чертеже:



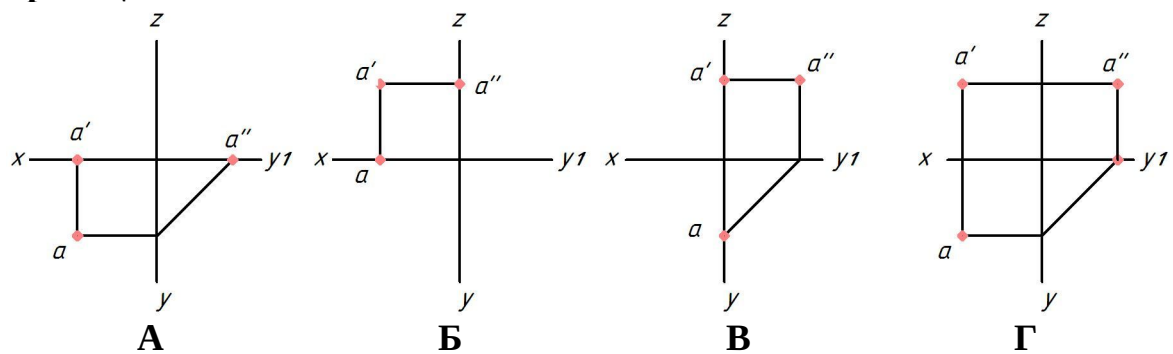
Параллельное косоугольное проецирование показано на чертеже:



Положение точки в пространстве определяется:

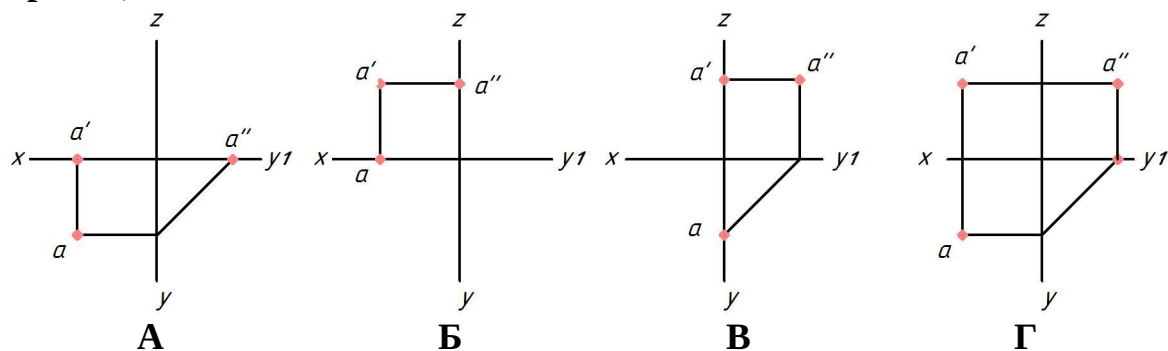
- одной координатой
- двумя координатами
- + тремя координатами
- четырьмя координатами

Укажите чертёж, на котором точка А принадлежит горизонтальной плоскости проекций:



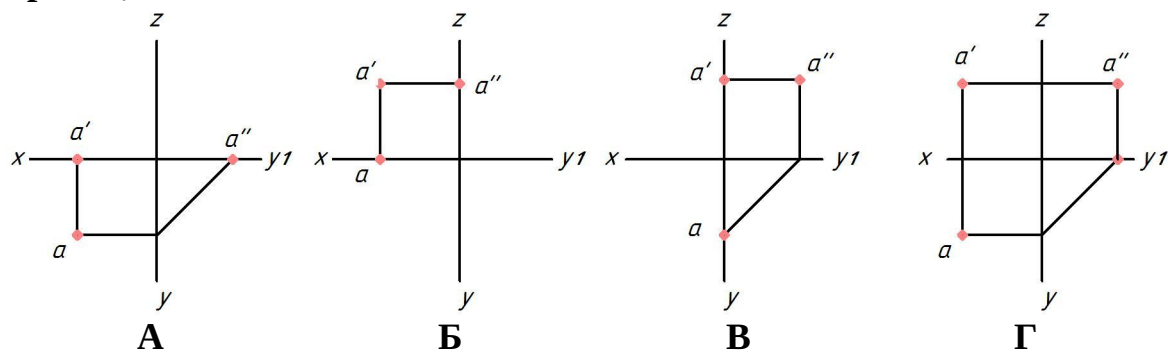
- +А
- Б
- В
- Г

Укажите чертеж, на котором точка А принадлежит фронтальной плоскости проекций:



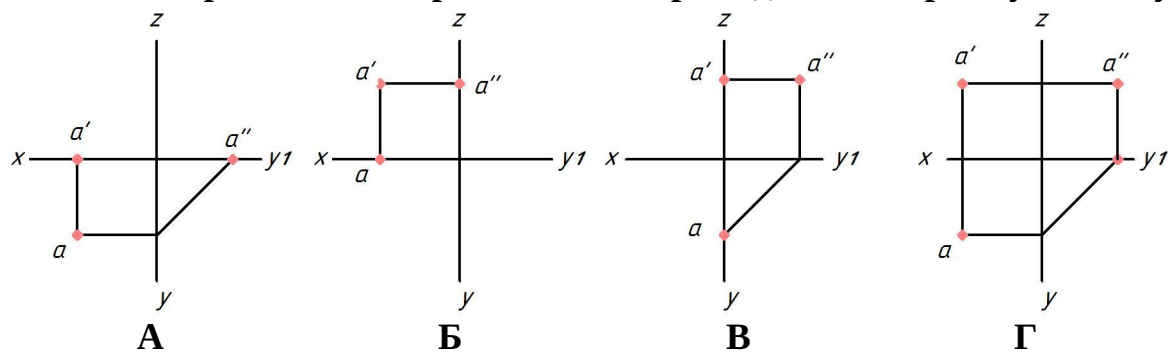
- А
- +Б
- В
- Г

Укажите чертеж, на котором точка А принадлежит профильной плоскости проекций:



- А
- Б
- +В
- Г

Укажите чертеж, на котором точка А принадлежит первому октанту:



- А
- Б
- В
- +Г

Где в пространстве находится точка А (10; 0; -10)?

- на горизонтальной плоскости проекций
- +на фронтальной плоскости проекций

на профильной плоскости проекций
на оси Y

Если точка находится на профильной плоскости проекций, ее горизонтальная проекция располагается на чертеже на оси:

Z
+Y
Y1
X

Координата X определяет расстояние от точки до:

горизонтальной плоскости проекций
+профильной плоскости проекций
оси X

фронтальной плоскости проекций

Координаты X и Z определяют ___ проекцию точки.

горизонтальную

профильную

+фронтальную

Дополнительную

Горизонтальная линия уровня — это прямая:

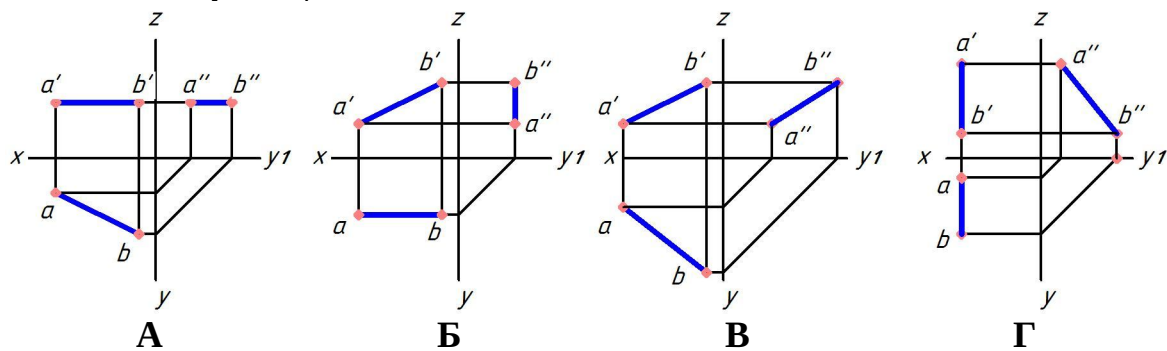
перпендикулярная горизонтальной плоскости проекций

+параллельная горизонтальной плоскости проекций

находящаяся в горизонтальной плоскости проекций

имеющая только горизонтальный след

Укажите чертеж, на котором прямая АВ параллельна горизонтальной плоскости проекций:



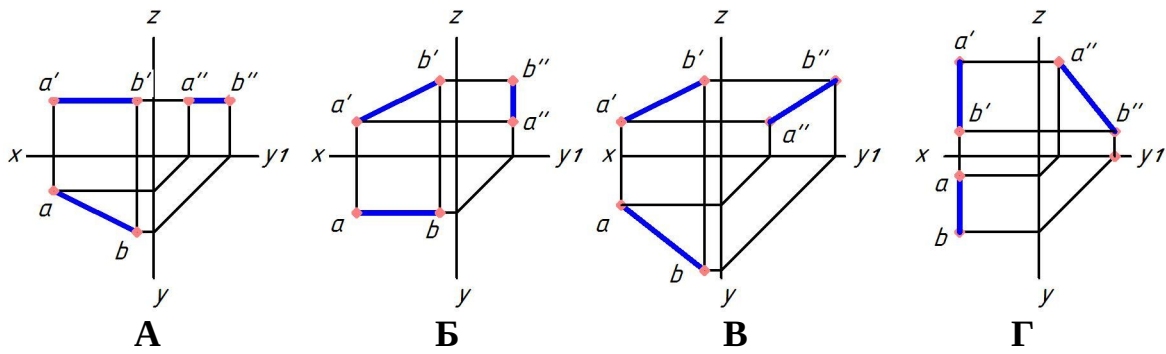
+A

Б

В

Г

Укажите чертеж, на котором прямая АВ параллельна фронтальной плоскости проекций:



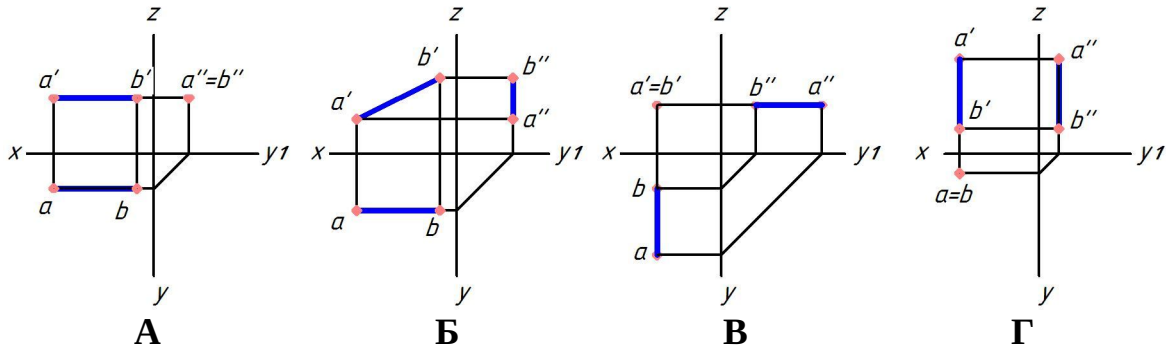
A

+B

B

Г

Укажите чертеж, на котором прямая АВ перпендикулярна горизонтальной плоскости проекций:



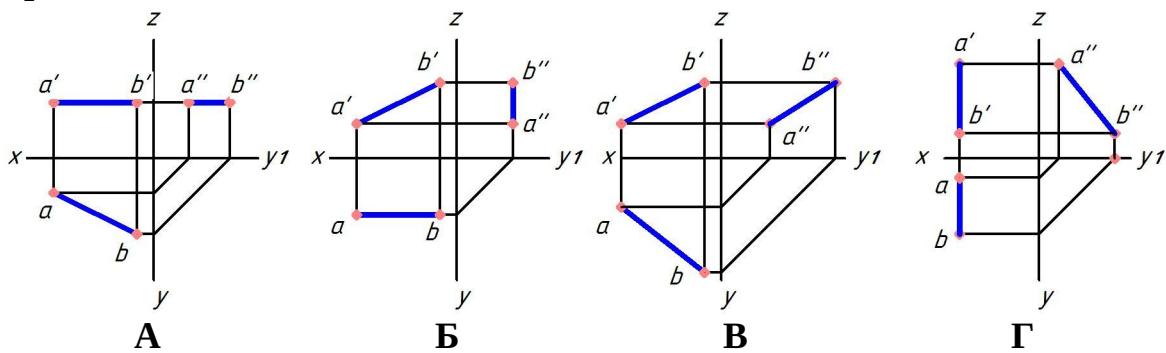
A

Б

B

+Г

Укажите чертеж, на котором прямая АВ параллельна профильной плоскости проекций:



A

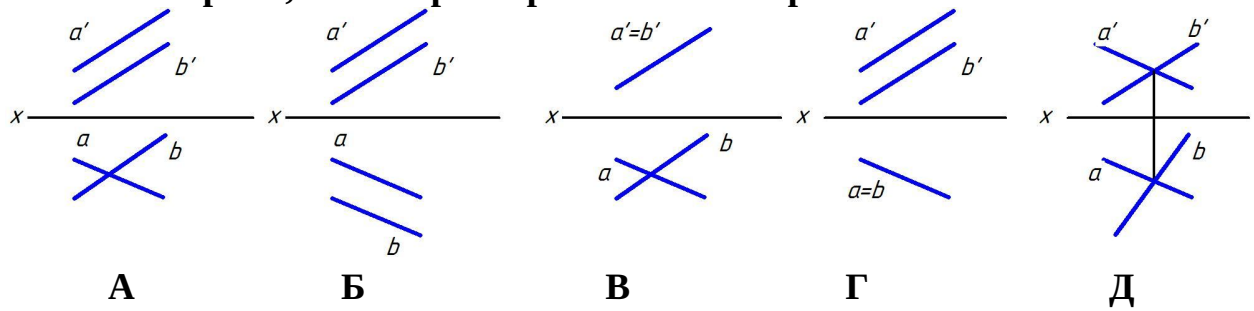
Б

B

+Г

Выберите несколько правильных вариантов ответа

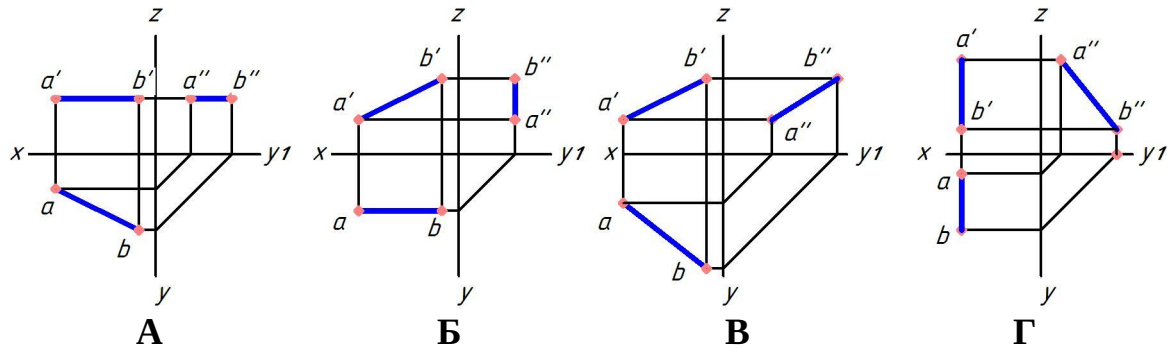
Укажите чертеж, на котором прямые А и В пересекаются:



- А
- Б
- +В (50%)
- Г
- +Д (50%)

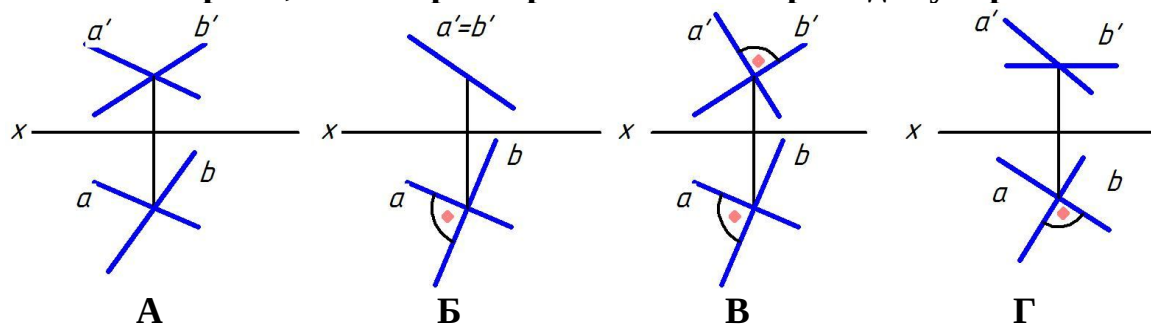
Выберите один правильный вариант ответа

Укажите чертеж, на котором прямая АВ занимает общее положение, т.е. не параллельна ни одной плоскости проекций:



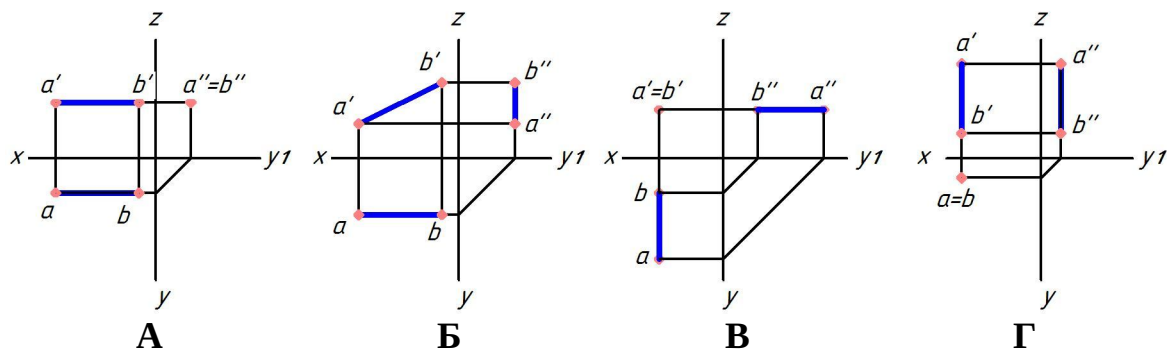
- А
- Б
- +В
- Г

Укажите чертеж, на котором прямые А и Б перпендикулярны:



- А
- Б
- В
- +Г

Укажите чертеж, на котором прямая АВ перпендикулярна фронтальной плоскости проекций:



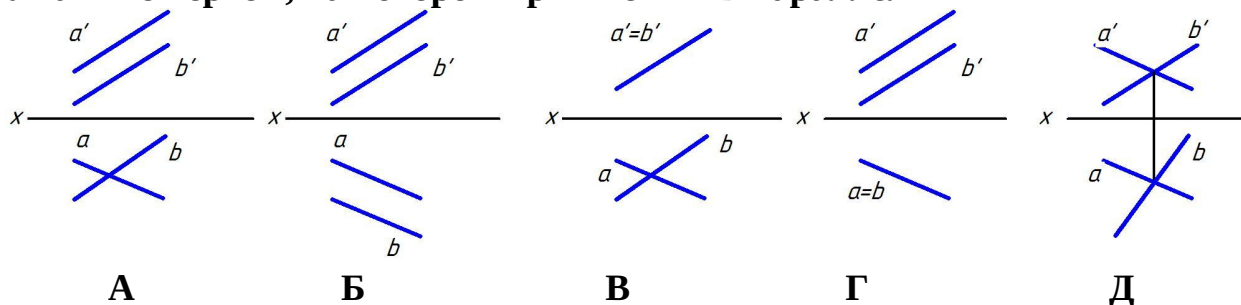
- А
- Б
- +В
- Г

У фронтально-конкурирующих точек фронтальные проекции:

- равноудалены от оси Z
- равноудалены от оси X
- отсутствуют
- +совпадают

Выберите несколько правильных вариантов ответа

Укажите чертеж, на котором прямые А и В параллельны



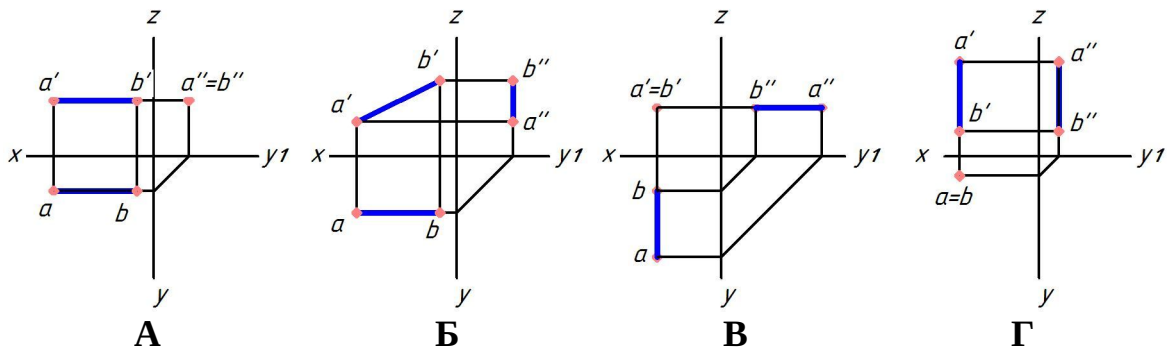
- А
- +Б (50%)
- В
- +Г (50%)
- Д

Выберите один правильный вариант ответа

Прямой угол проецируется без искажения, если:

- одна из его сторон перпендикулярна плоскости проекций
- +одна из его сторон параллельна плоскости проекций
- его стороны наклонены под углом 45° к плоскости проекций
- ни одна из его сторон не параллельна плоскости проекций

Укажите чертеж, на котором прямая АВ перпендикулярна профильной плоскости проекций



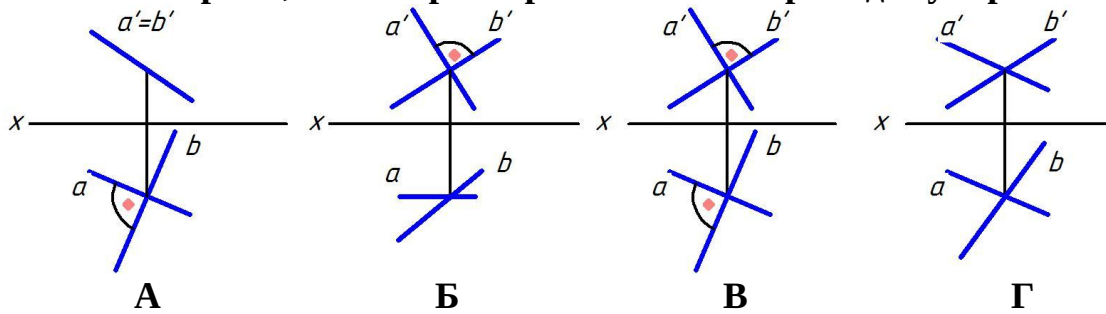
+А

Б

В

Г

Укажите чертеж, на котором прямые А и Б перпендикулярны



А

+Б

В

Г

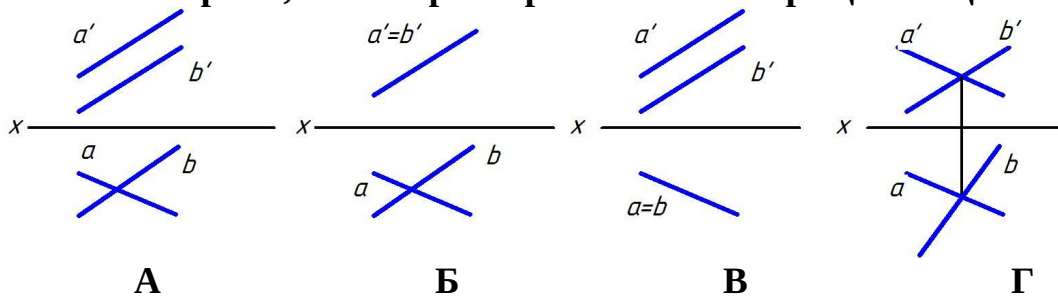
Какая прямая задана координатами ее точек А (10; 20; 10), В(30; 20; 20)?
общего положения

горизонтальная линия уровня

+фронтальная линия уровня

профильная линия уровня

Укажите чертеж, на котором прямые А и В скрещивающиеся



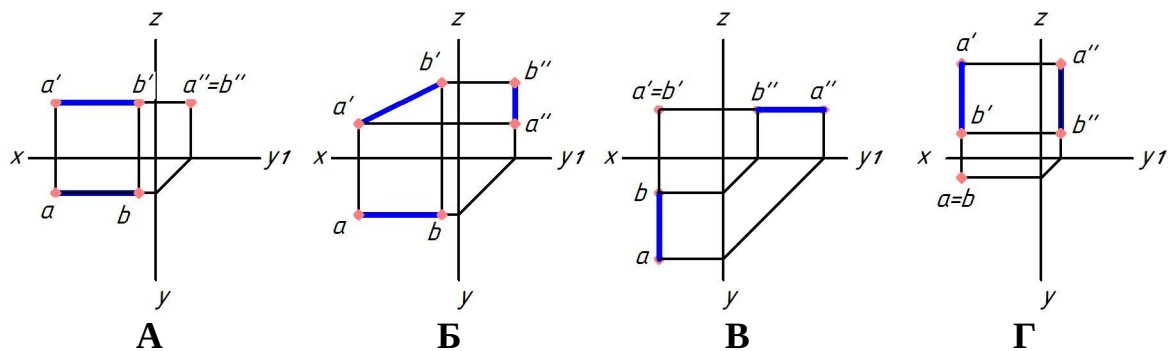
+А

Б

В

Г

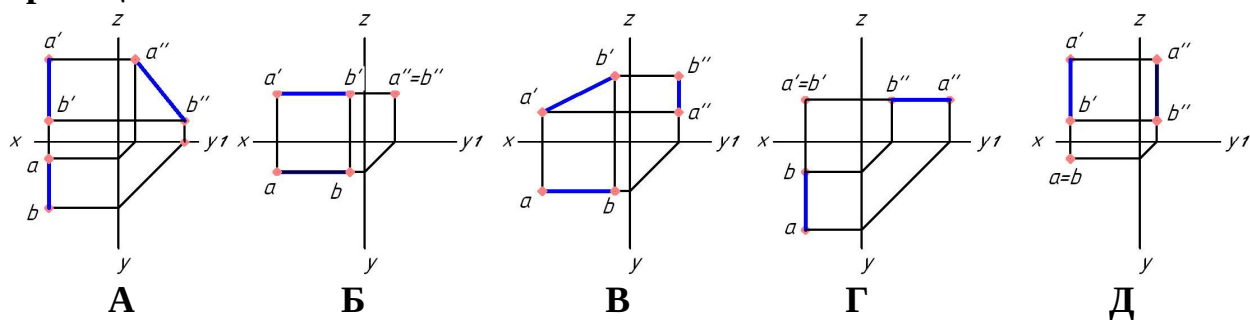
Укажите чертеж, на котором прямая АВ перпендикулярна горизонтальной плоскости проекций



- А
- Б
- В
- +Г

Выберите несколько правильных вариантов ответа

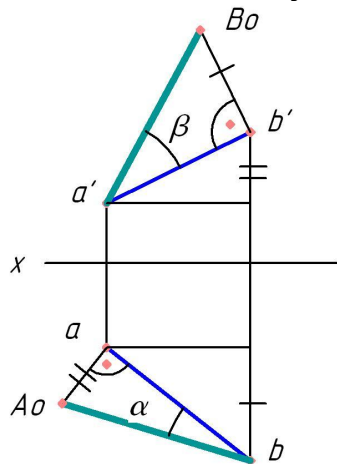
Укажите чертеж, на котором прямая АВ параллельна фронтальной плоскости проекций



- А
- +Б (33%)
- +В (33%)
- Г
- +Д (33%)

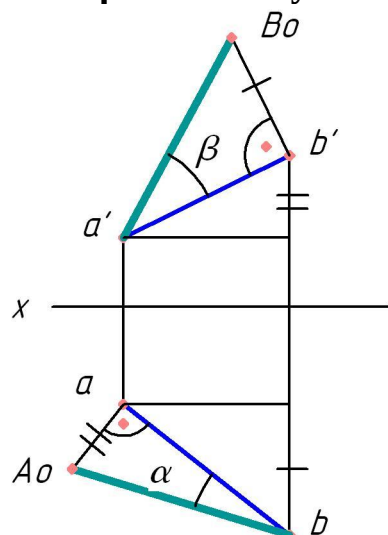
Выберите один правильный вариант ответа

Угол α является углом наклона прямой АВ к:



- +горизонтальной плоскости проекций
- фронтальной плоскости проекций
- профильной плоскости проекций
- оси X

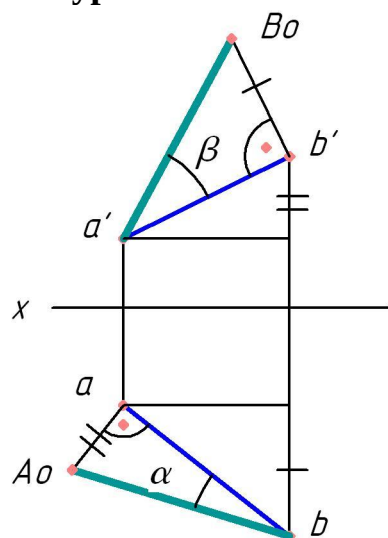
Угол β является углом наклона прямой АВ к:



горизонтальной плоскости проекций
 + фронтальной плоскости проекций
 профильной плоскости проекций
 оси X

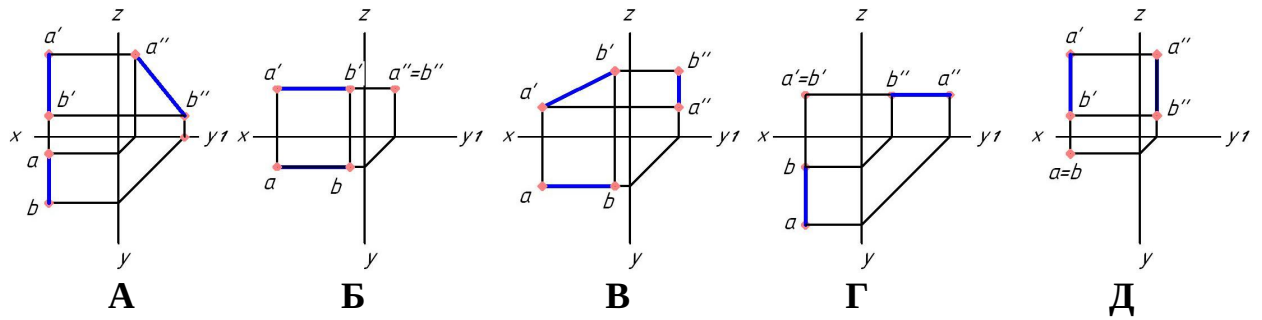
Выберите несколько правильных вариантов ответа

Натуральной величиной отрезка АВ является отрезок:



- ab
- +a'B₀ (50%)
- a'b'
- aa'
- +bA₀ (50%)
- aA₀

Укажите чертеж, на котором прямая АВ параллельна профильной плоскости проекций



+А (33%)

Б

В

+Г (33%)

+Д (33%)

2 раздел

Выберите один правильный вариант ответа

Фронтальный след плоскости — это:

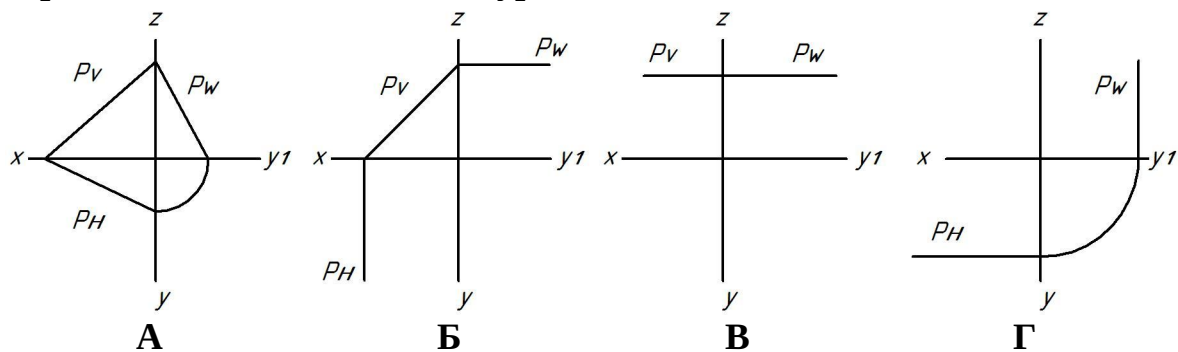
линия, параллельная фронтальной плоскости проекций

точка пересечения плоскости с осью Z

+линия пересечения плоскости с фронтальной плоскостью проекций

линия пересечения плоскости с фронтальной плоскостью уровня

Укажите чертеж, на котором плоскость P, заданная следами, является горизонтальной плоскостью уровня



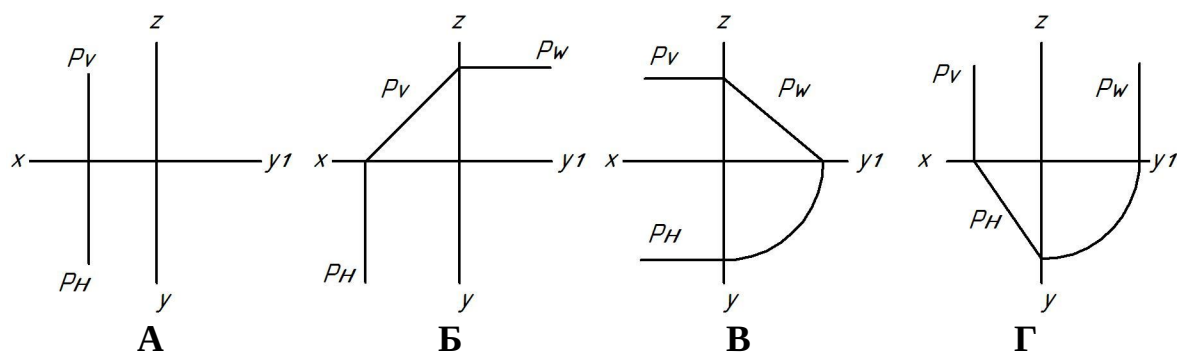
А

Б

+В

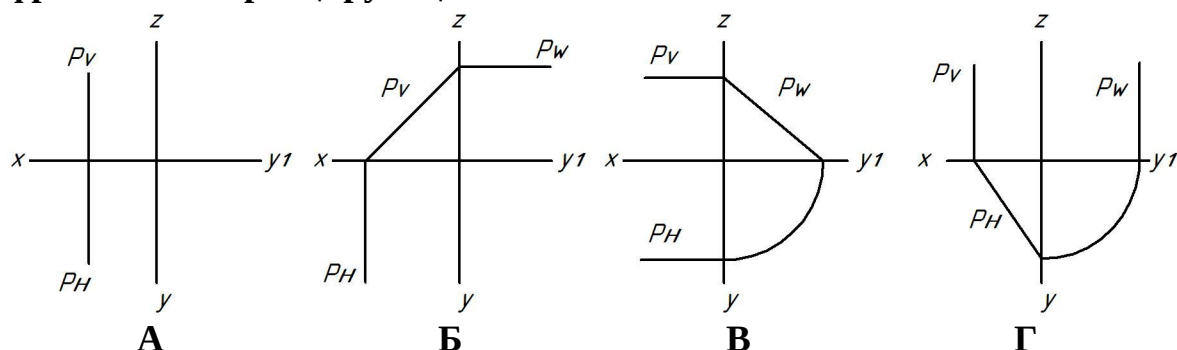
Г

Укажите чертеж, на котором плоскость P, заданная следами, занимает горизонтально-проецирующее положение



- A
- Б
- В
- +Г

Укажите чертеж, на котором плоскость P, заданная следами, занимает фронтально-проецирующее положение



- A
- +Б
- В
- Г

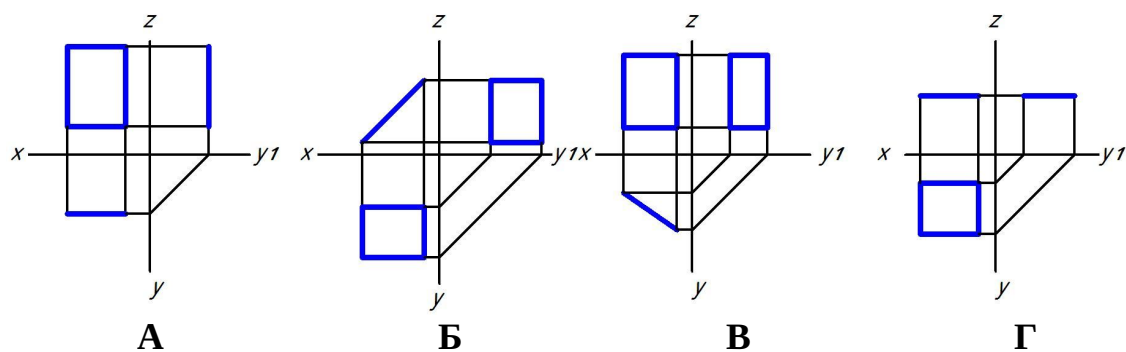
Фронтально-проецирующая плоскость — это плоскость:

- параллельная фронтальной плоскости проекций
- +перпендикулярная только фронтальной плоскости проекций
- параллельная оси Z
- перпендикулярная оси Z

Плоскость на чертеже однозначно может быть задана:

- одной точкой
- двумя точками
- +тремя точками, не лежащими на одной прямой
- тремя точками, лежащими на одной прямой

Укажите чертеж, на котором прямоугольник параллелен фронтальной плоскости проекций



+А

Б

В

Г

Проецирующая плоскость в системе трех плоскостей проекций имеет:

только один след

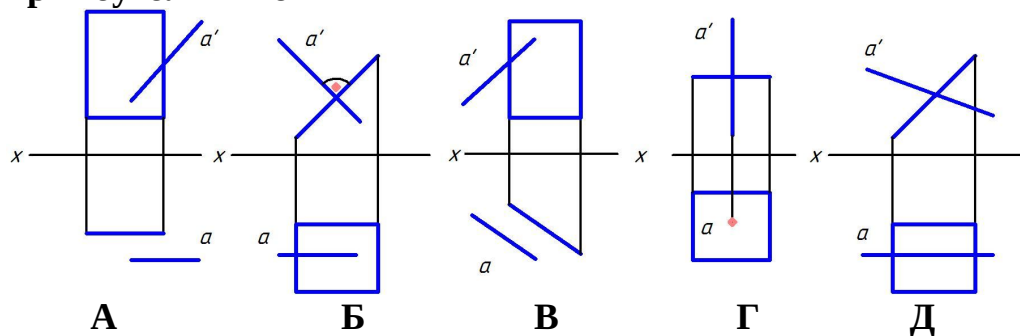
только два следа

+три следа

четыре следа

Выберите несколько правильных вариантов ответа

Укажите чертеж, на котором прямая А перпендикулярна плоскости, заданной прямоугольником



А

+Б (50%)

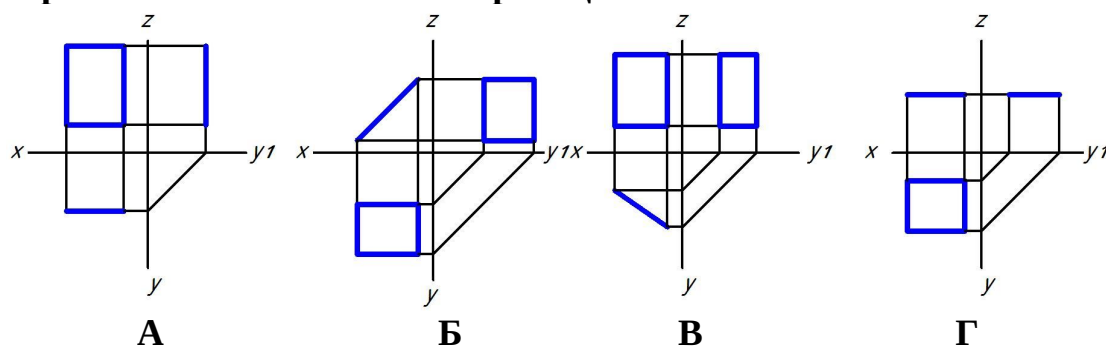
В

+Г (50%)

Д

Выберите один правильный вариант ответа

Укажите чертеж, на котором прямоугольник перпендикулярен только горизонтальной плоскости проекций



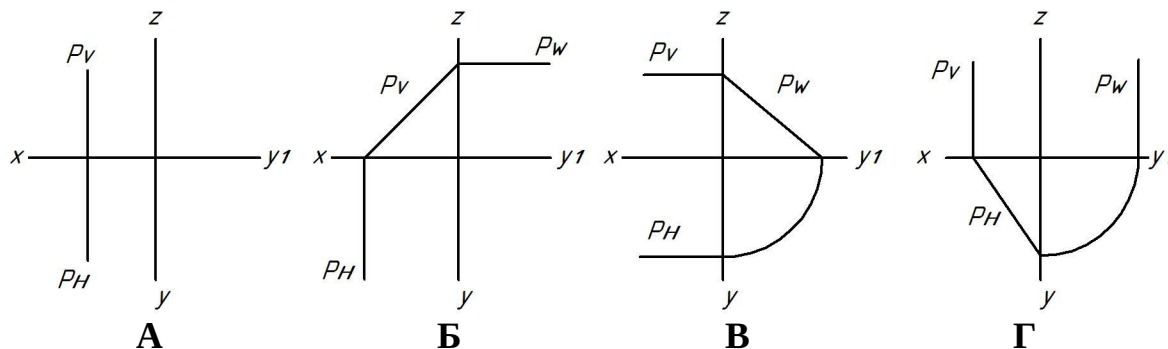
А

Б

+B

Г

Укажите чертеж, на котором плоскость P, заданная следами, занимает профильно-проецирующее положение



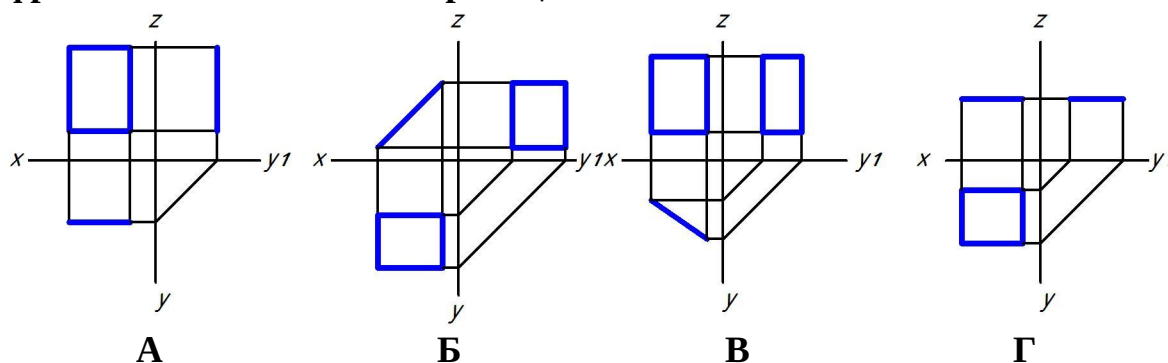
А

Б

+B

Г

Укажите чертеж, на котором прямоугольник перпендикулярен только фронтальной плоскости проекций



А

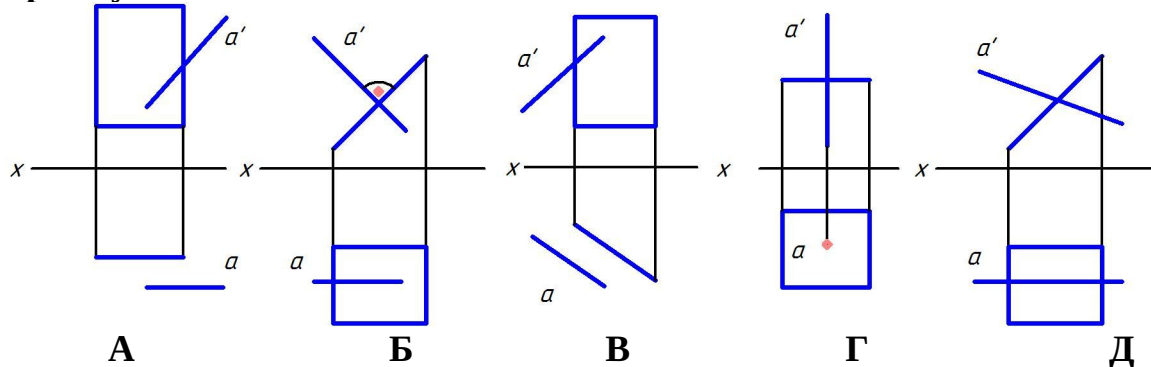
+B

В

Г

Выберите несколько правильных вариантов ответа

Укажите чертеж, на котором прямая A параллельна плоскости, заданной прямоугольником



+A (50%)

Б

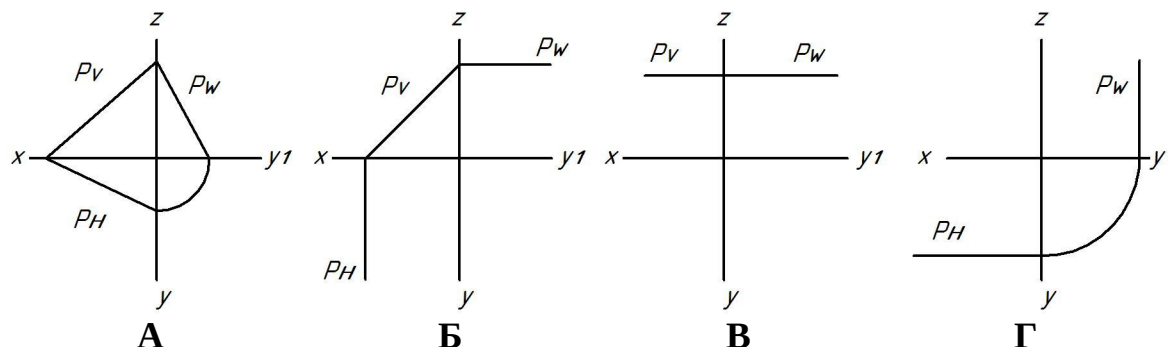
+B (50%)

Г

Д

Выберите один правильный вариант ответа

Укажите чертеж, на котором плоскость P , заданная следами, является плоскостью общего положения



+А

Б

В

Г

Две плоскости общего положения перпендикулярны, если:

их одноименные следы перпендикулярны

+прямая одной плоскости перпендикулярна прямой, принадлежащей другой плоскости

прямая одной плоскости перпендикулярна другой плоскости

горизонтали плоскостей перпендикулярны между собой

Линия ската — это линия:

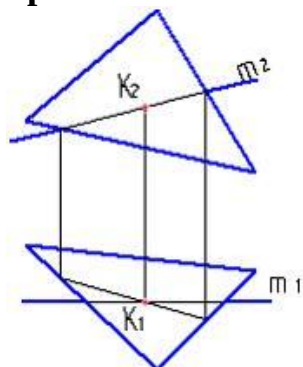
+наибольшего наклона плоскости к горизонтальной плоскости проекций

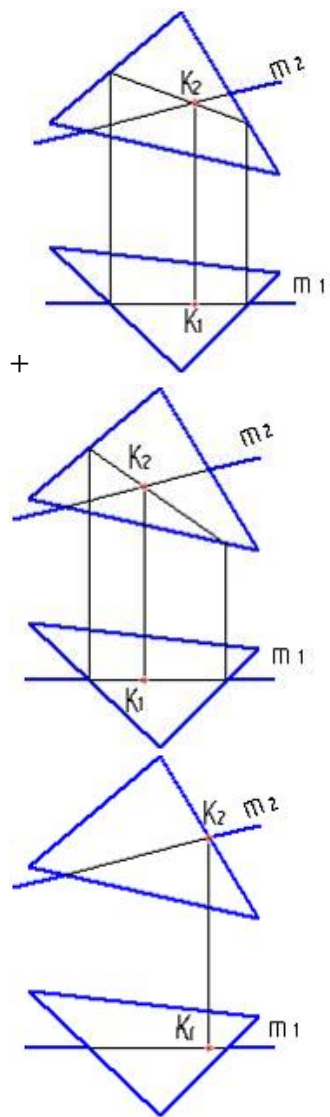
параллельная горизонтальной плоскости проекций

перпендикулярная горизонтальной плоскости проекций

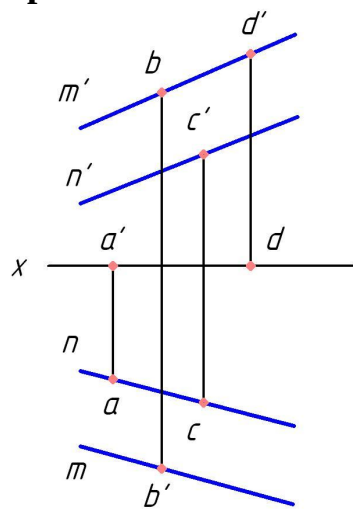
лежащая в горизонтальной плоскости проекций

На каком рисунке точка пересечения прямой с плоскостью определена правильно?



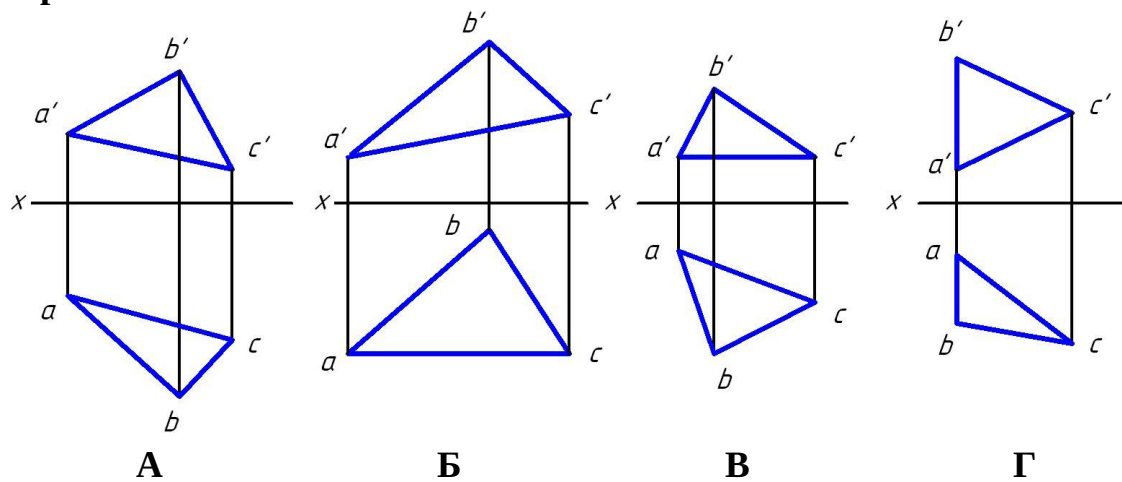


Какая точка принадлежит плоскости, заданной двумя параллельными прямыми m и n ?



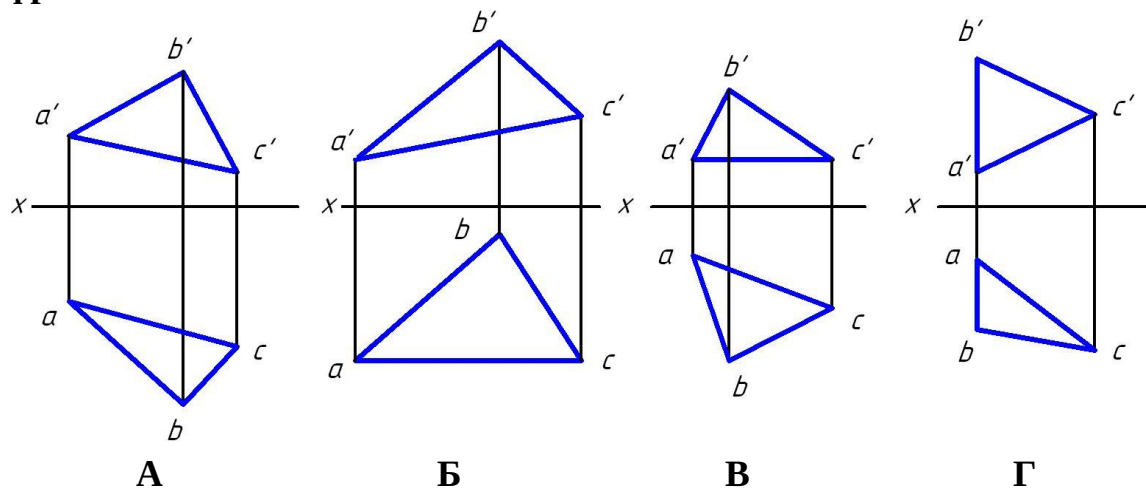
- A
- B
- +C
- D

Укажите чертеж, на котором одна из сторон треугольника является горизонталью



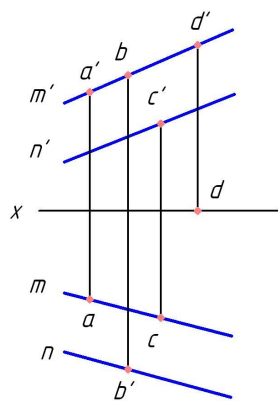
А
Б
+В
Г

Укажите чертеж, на котором одна из сторон треугольника является фронталью



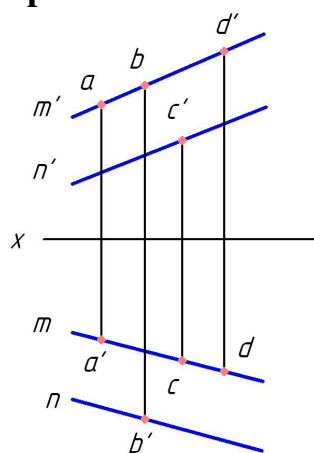
А
+Б
В
Г

Какая точка принадлежит плоскости, заданной двумя параллельными прямыми m и n ?



- +a
- b
- c
- d

Какая точка принадлежит плоскости, заданной двумя параллельными прямыми m и n ?



- a
- b
- c
- +d

При способе замены плоскостей проекций вновь вводимая плоскость проекций должна быть:

- параллельна неизменяемой плоскости проекций
- +перпендикулярна неизменяемой плоскости проекций
- наклонена под углом 45° неизменяемой плоскости проекций
- плоскостью общего положения

Сколько замен плоскостей проекций нужно осуществить, чтобы прямую общего положения сделать проецирующей?

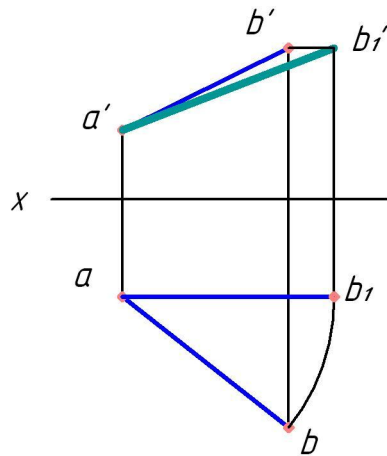
- 1
- +2
- 3
- 4

При вращении плоскости общего положения вокруг горизонтали она может занять положение:

- +горизонтальной плоскости уровня

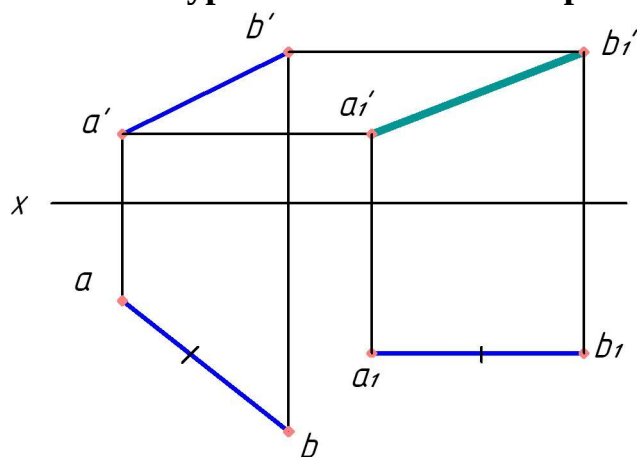
фронтально-проецирующей плоскости
 профильно-проецирующей плоскости
 фронтальной плоскости уровня

Каким способом найдена натуральная величина отрезка АВ?



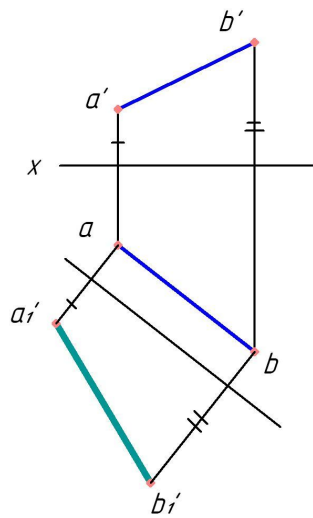
способом прямоугольного треугольника
 способом раскатки
 +способом вращения
 способом замены плоскостей проекций

Каким натуральная величина отрезка АВ найдена способом:



совмещения
 + плоскопараллельного переноса
 вращения
 замены плоскостей проекций

Натуральная величина отрезка АВ найдена способом:



прямоугольного треугольника

раскатки

вращения

+замены плоскостей проекций

Сколько замен плоскостей проекций нужно осуществить, чтобы прямую общего положения сделать линией уровня?

+1

2

3

4

Как расположить новую плоскость проекций, что бы плоскость общего положения стала проецирующей?

параллельно прямой, лежащей в плоскости

+перпендикулярно горизонтали или фронтали плоскости

параллельно горизонтали или фронтали плоскости

перпендикулярно прямой, лежащей в плоскости

Сколько замен плоскостей проекций нужно осуществить, чтобы плоскость общего положения сделать проецирующей?

+1

2

3

4

Сколько замен плоскостей проекций нужно осуществить, чтобы плоскость общего положения сделать плоскостью уровня?

1

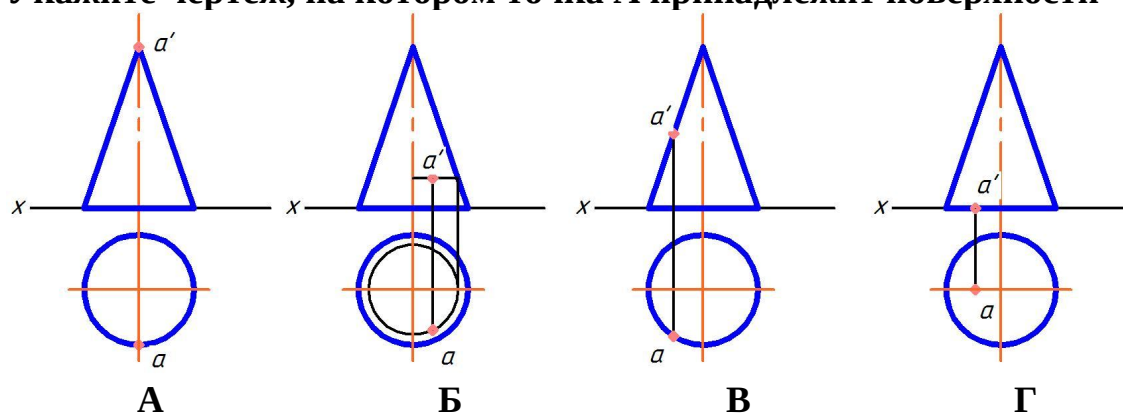
+2

3

4

3 раздел

Укажите чертеж, на котором точка А принадлежит поверхности

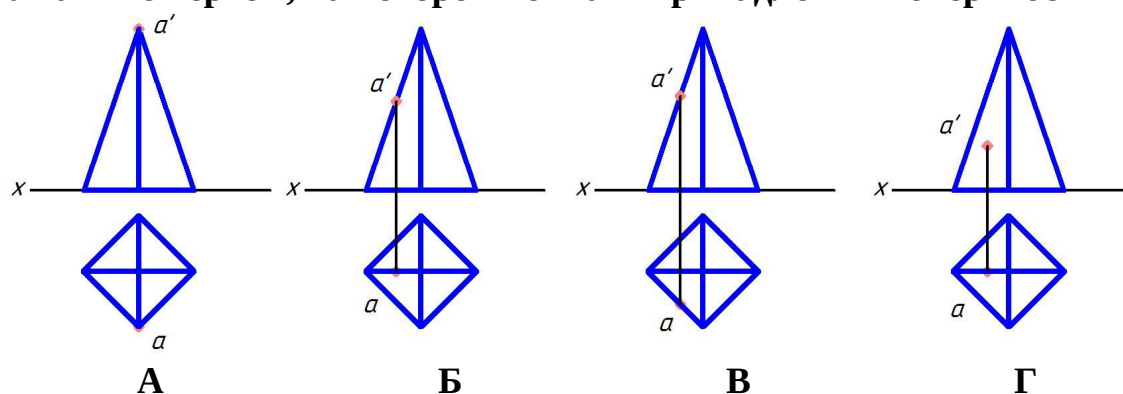


- А
- +Б
- В
- Г

Боковой гранью прямой призмы является:

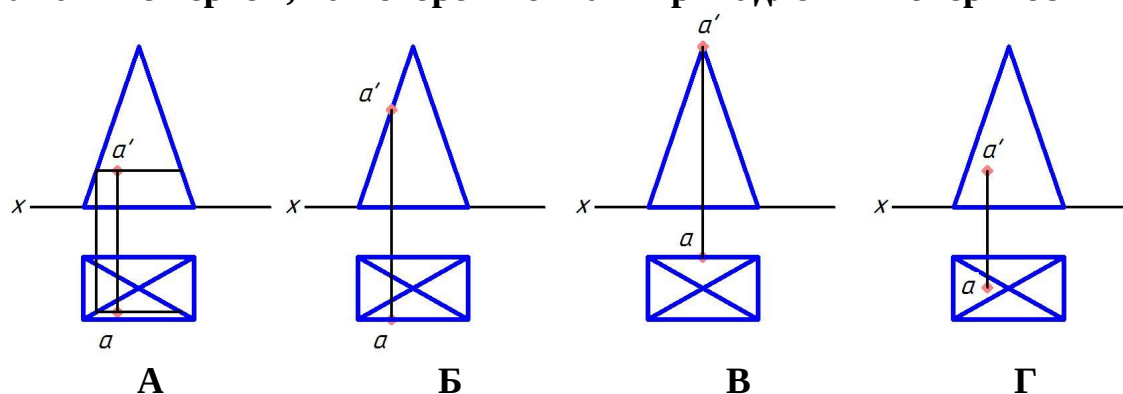
- треугольник
- +прямоугольник
- шестиугольник
- пятиугольник

Укажите чертеж, на котором точка А принадлежит поверхности



- А
- +Б
- В
- Г

Укажите чертеж, на котором точка А принадлежит поверхности



- +А
- Б
- В
- Г

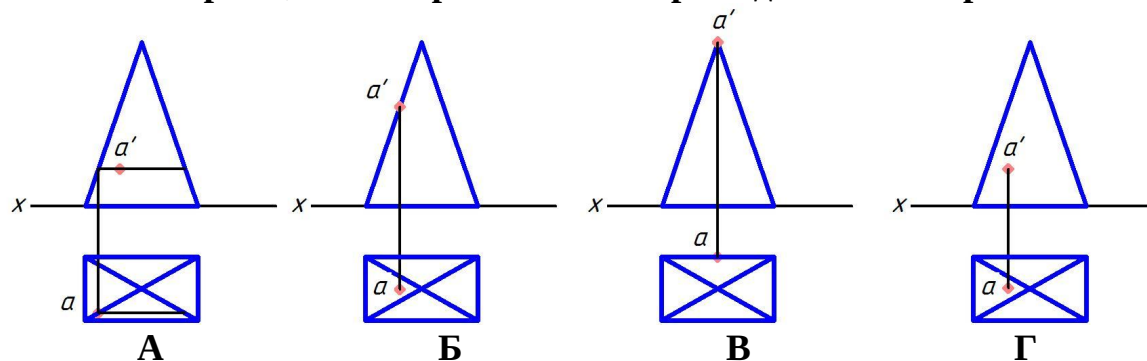
Прямоугольная проекция сферы представляет собой:

- эллипс
- квадрат
- прямоугольник
- +окружность

Образующей тора является:

- гипербола
- парабола
- +окружность или ее дуга
- прямая

Укажите чертеж, на котором точка А принадлежит поверхности



- А
- +Б
- В
- Г

Сечение призмы плоскостью — это:

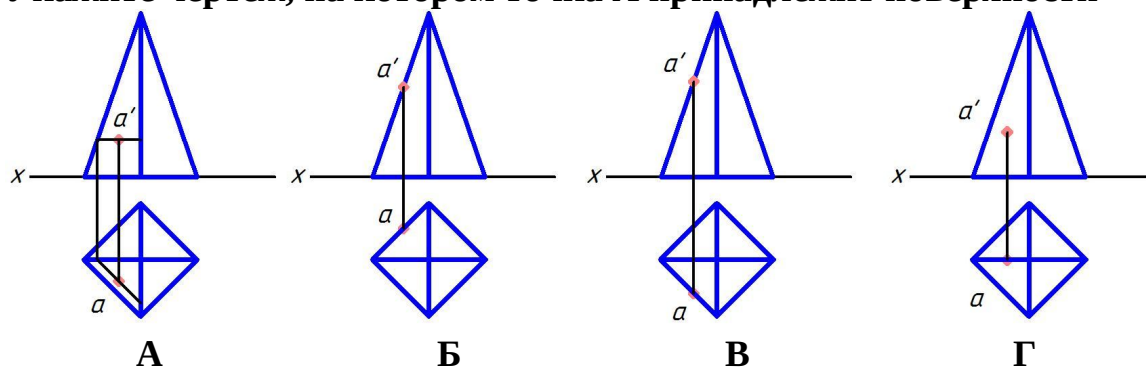
- +многоугольник
- окружность
- гипербола
- гипотенуза

Линии пересечения поверхностей, пересекающихся в соответствии с теоремой

Монжа – это:

- многоугольник
- треугольник
- пространственные кривые
- +плоские кривые

Укажите чертеж, на котором точка А принадлежит поверхности



+А

Б

В

Г

Какая фигура не может быть проекцией конуса?

Треугольник

Окружность

+Прямоугольник

Эллипс

Расположите элементы списка в необходимой последовательности

Расположите в нужной последовательности действия алгоритма на нахождение точки пересечения прямой с плоскостью

1. Заключить прямую в проецирующую плоскость
2. Построить линию пересечения плоскостей
3. Найти точку пересечения прямой с линией пересечения плоскостей

Выберите один правильный вариант ответа

Как называют тело, горизонтальная проекция которого — окружность, а фронтальная — прямоугольник?

призма

пирамида

сфера

+цилиндр

Выберите несколько правильных вариантов ответа

В сечении прямого кругового конуса могут получиться следующие линии:

+Эллипс (25%)

+окружность (25%)

цилиндр

спираль Архимеда

+парабола (25%)

прямоугольник

+гипербола (25%)

Поверхность прямого кругового конуса можно отнести к поверхностям:

+вращения (25%)

пирамидальной

с плоскостью параллелизма

- +линейчатой (25%)
- +развертываемой (25%)
- винтовой
- +второго порядка (25%)

Выберите один правильный вариант ответа

Что является геометрическим местом прямых, проходящих через заданную точку и равно наклоненных к горизонтальной плоскости проекций?

- горизонтальная плоскость уровня
- +коническая поверхность
- цилиндрическая поверхность
- горизонтально-проецирующая плоскость

Расположите элементы списка в необходимой последовательности

Расположите в нужной последовательности действия алгоритма на нахождение линии пересечения поверхностей способом секущих плоскостей

1. Провести секущую плоскость
2. Построить линии пересечения плоскости с каждой из заданных поверхностей
3. Найти точки пересечения контуров фигур сечения

Выберите один правильный вариант ответа

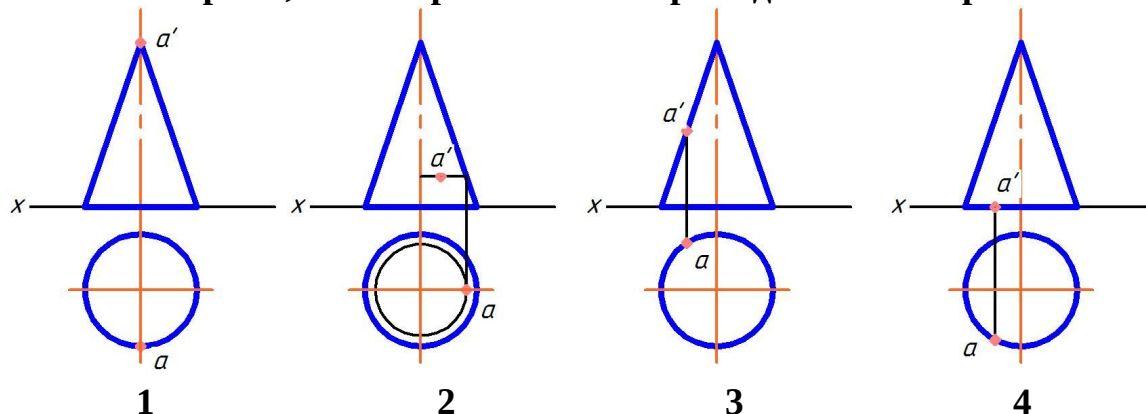
По каким линиям пересекаются соосные поверхности вращения?

- по прямым
- +по окружностям
- по пространственным кривым
- по эллипсам

Геометрическим местом точек пространства, равноудаленных от заданной точки, является:

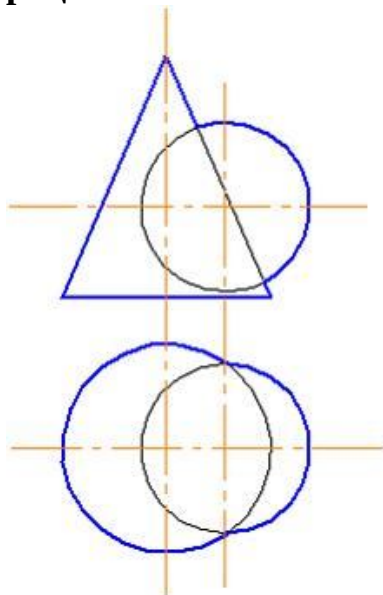
- эллипс
- окружность
- +сфера
- тор

Укажите чертеж, на котором точка А принадлежит поверхности



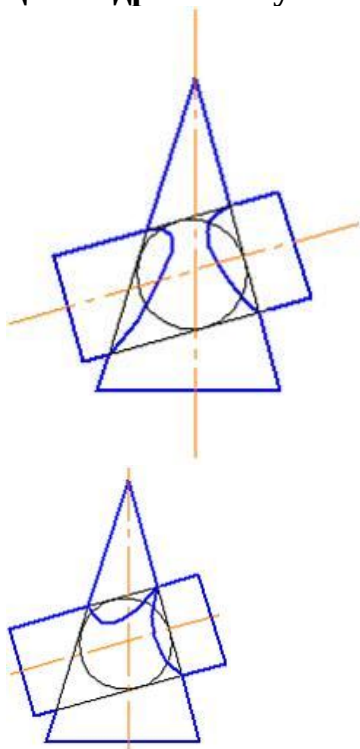
- А
- Б
- В
- +Г

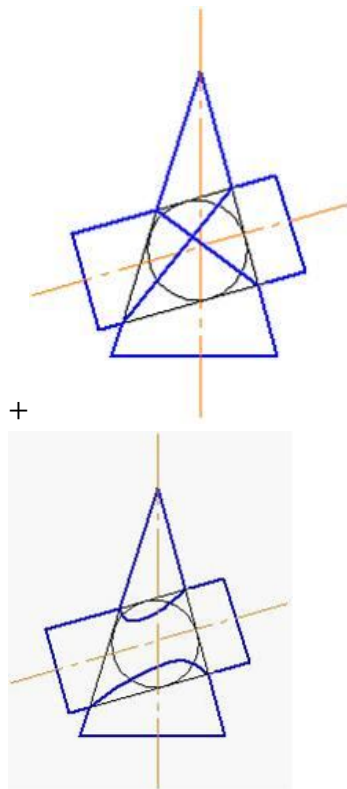
Для определения линии пересечения поверхностей в данном случае наиболее рационально использовать способ:



эксцентрических сфер
+ секущих плоскостей
триангуляции
концентрических сфер

Правильное решение задачи по определению линии пересечения поверхностей цилиндра и конуса показано на рисунке:





Способом построения развертки поверхностей является способ:

конкурирующих точек

+триангуляции

вспомогательных сфер

вспомогательных плоскостей частного положения

Аксонметрические проекции – это проекции, построенные:

методом параллельного проецирования на несколько плоскостей проекций

+на одной плоскости проекций методом параллельного проецирования предмета с прикрепленными к нему осями координат

методом ортогонального проецирования на несколько плоскостей проекций

методом центрального проецирования

Косоугольной называют аксонометрию, если проецирующие лучи:

перпендикулярны картинной плоскости

перпендикулярны плоскости H

+не перпендикулярны картинной плоскости

перпендикулярны плоскости V

перпендикулярны плоскости W

Аксонметрическую проекцию, у которой коэффициенты искажения по всем трем осям равны, а углы между аксонометрическими осями составляют 120° , называют:

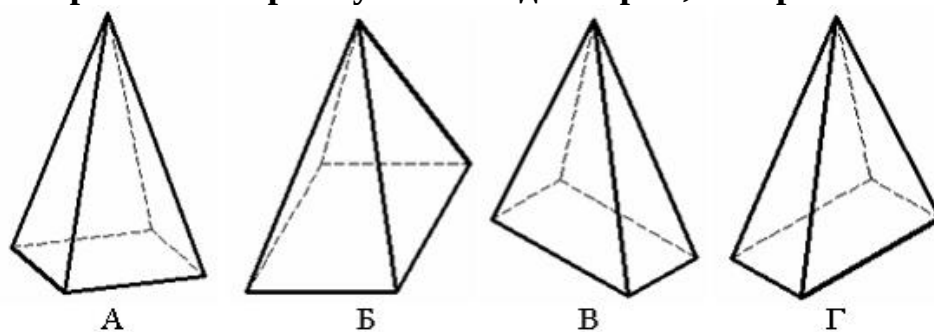
+прямоугольной изометрической

горизонтальной изометрической

фронтальной изометрической

фронтальной косоугольной диметрической

Пирамида с основанием в виде квадрата, лежащего в плоскости xOy , построенная в прямоугольной диметрии, изображена на рисунке:



В
+А
Б
Г

Соотнесите элементы двух списков

Соотнесите термин с определением

- | | |
|-------------------------------|---|
| 1. Способ триангуляции | 2. Способ построения развертки с помощью вращения вокруг прямой уровня. |
| 2. Способ раскатки | 1. Способ построения развертки многогранной поверхности с гранями-треугольниками |
| 3. Способ нормального сечения | 3. Способ построения развертки с помощью сечения, перпендикулярного оси поверхности |

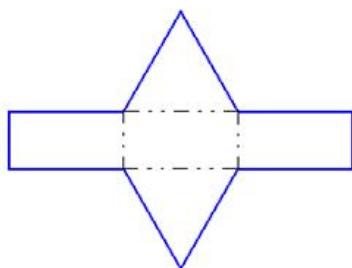
Выберите один правильный вариант ответа

Что представляет собой развертка прямого кругового цилиндра?

эллипс
сегмент круга
+прямоугольник
круг

Что представляет собой развертка прямого кругового конуса?

эллипс
+сегмент круга
прямоугольник
круг



Чертеж

четырехгранной пирамиды
шестигранной пирамиды
+трехгранной призмы
шестигранной призмы

представляет собой развертку правильной:

Картиной (картинной плоскостью) называется:

плоскость проекций W

+плоскость, на которую проецируется предмет с прикрепленными к нему осями координат

плоскость проекций H

плоскость проекций V

Приведенные коэффициенты искажения 1; 0,5; 1 используются в:

прямоугольной изометрии

косоугольной фронтальной изометрии

косоугольной горизонтальной изометрии

+косоугольной фронтальной диметрии

Тестовые задания могут использоваться для текущего контроля успеваемости по разделам дисциплины с предлагаемой методикой:

Методика проведения текущего контроля

Параметры методики	Значение параметра
Предел длительности всего контроля	15 минут
Последовательность выбора тестовых заданий	Случайная
Предлагаемое количество тестовых заданий из раздела	10

Критерии оценки сформированности компетенций по модулю 1 представлены в таблице 3.

Таблица 3 – Критерии оценки сформированности компетенций по модулю 1

Код и наименование индикатора достижения компетенции (части компетенции)	Критерии оценивания сформированности компетенции (части компетенции)		
	на базовом уровне	на повышенном уровне	
	соответствует оценке «удовлетворительно» 50-64% от максимального балла	соответствует оценке «хорошо» 65-85% от максимального балла	соответствует оценке «отлично» 86-100% от максимального балла
<p>ИД-1_{ОПК-1} Применяет средства информационных, компьютерных и сетевых технологий для поиска, хранения, обработки, анализа и представления информации.</p> <p>ИД-2_{ОПК-1} Демонстрирует знание требований к оформлению документации (ЕСКД) и умение выполнять чертежи простых объектов</p>	<p>Студент правильно выполняет 50-64% тестовых заданий; может выполнить проекционный чертеж геометрического объекта, но испытывает затруднения при решении задач и в применении компьютерных технологий для представления графической информации, имеет пробелы в усвоении материала, не препятствующие дальнейшему обучению</p>	<p>Студент правильно выполняет 65-85% тестовых заданий, тем самым показывает знание и понимание основных законов геометрического формирования; методов проецирования геометрических объектов, способен с достаточным уровнем самостоятельности применять средства информационных, компьютерных и сетевых технологий для поиска, хранения, обработки, анализа и представления информации; оперирует основными терминами и понятиями начертательной геометрии; умеет решать метрические и позиционные задачи начертательной геометрии, но допускает неточности в геометрических построениях, погрешности в формулировках определений, неточности в обозначениях объектов проецирования; демонстрирует знание основных требований к оформлению документации (ЕСКД) и умение выполнять чертежи простых объектов</p>	<p>Студент правильно выполняет 86-100% тестовых заданий, тем самым показывает глубокое знание и понимание основных законов геометрического формирования; методов проецирования геометрических объектов; при выполнении тестовых заданий и графических работ, способен с высоким уровнем самостоятельности применять средства информационных, компьютерных и сетевых технологий для поиска, хранения, обработки, анализа и представления информации; демонстрирует знание требований к оформлению документации (ЕСКД) и умение выполнять чертежи простых объектов; свободно оперирует терминами и понятиями начертательной геометрии; умеет последовательно решать метрические и позиционные задачи начертательной геометрии</p>

Модуль 2. Инженерная графика

Таблица 4 – Формируемые компетенции

Код и наименование компетенции	Код и наименование индикатора достижения компетенции (части компетенции)	Оценочные материалы и средства
ОПК-1. Способен понимать принципы работы современных информационных технологий и использовать их для решения задач профессиональной деятельности	ИД-1 _{ОПК-1} Применяет средства информационных, компьютерных и сетевых технологий для поиска, хранения, обработки, анализа и представления информации. ИД-2 _{ОПК-1} Демонстрирует знание требований к оформлению документации (ЕСКД) и умение выполнять чертежи простых объектов	Расчетно-графическая работа (РГР), графические работы, тесты

Оценочные материалы и средства для проверки сформированности компетенций

Раздел 4 Форматы, линии, размеры.

Раздел 5 Виды, разрезы, сечения.

Раздел 6 Соединение деталей.

Раздел 7 Чертежи и эскизы деталей. Основы САПР.

Компьютерное тестирование (ТСк)

4 раздел

Выберите один правильный вариант ответа и нажмите кнопку «Далее»

Толщина сплошной толстой основной линии в зависимости от величины, сложности изображения и формата чертежа, может быть:

от 1,4 до 2 мм

от 0,7 до 1,5 мм

+от 0,5 до 1,4 мм

от 0,4 до 1 мм

Сплошная тонкая линия в зависимости от величины S сплошной толстой основной линии выполняется толщиной:

от $1/2 S$ до S

от $1/2 S$ до $2/3 S$

от S до $2 S$

+от $1/3 S$ до $1/2 S$

Формату А3 соответствуют размеры:

+297×420

297×400

200×400

594×420

Формату А4 соответствуют размеры:

210×300

+210×297

200×297

594×420

Форматом называют:

+стандартный размер листа бумаги, на котором выполняются чертежи

лист ватмана

чертеж

любой лист бумаги с каким-либо изображением

Если масштаб изображения на чертеже 2:1, то размеры изображения должны быть выполнены:

+с увеличением

в натуральную величину

в глазомерном масштабе

с уменьшением

Выносные линии должны выходить за концы стрелок размерной линии на:

1...3 мм

2...3 мм

3...5 мм

+1...5 мм

При нанесении нескольких параллельных размерных линий размерные числа рекомендуется наносить:

над серединой размерных линий

+в шахматном порядке

на полках линий-выносок

над продолжением размерных линий

Что на чертеже не изображают сплошной тонкой линией?

линии штриховки

линии контура наложенного сечения

полки линий-выносок

+линии контура вынесенного сечения

Где следует располагать центр дуги размерной линии при простановке углового размера?

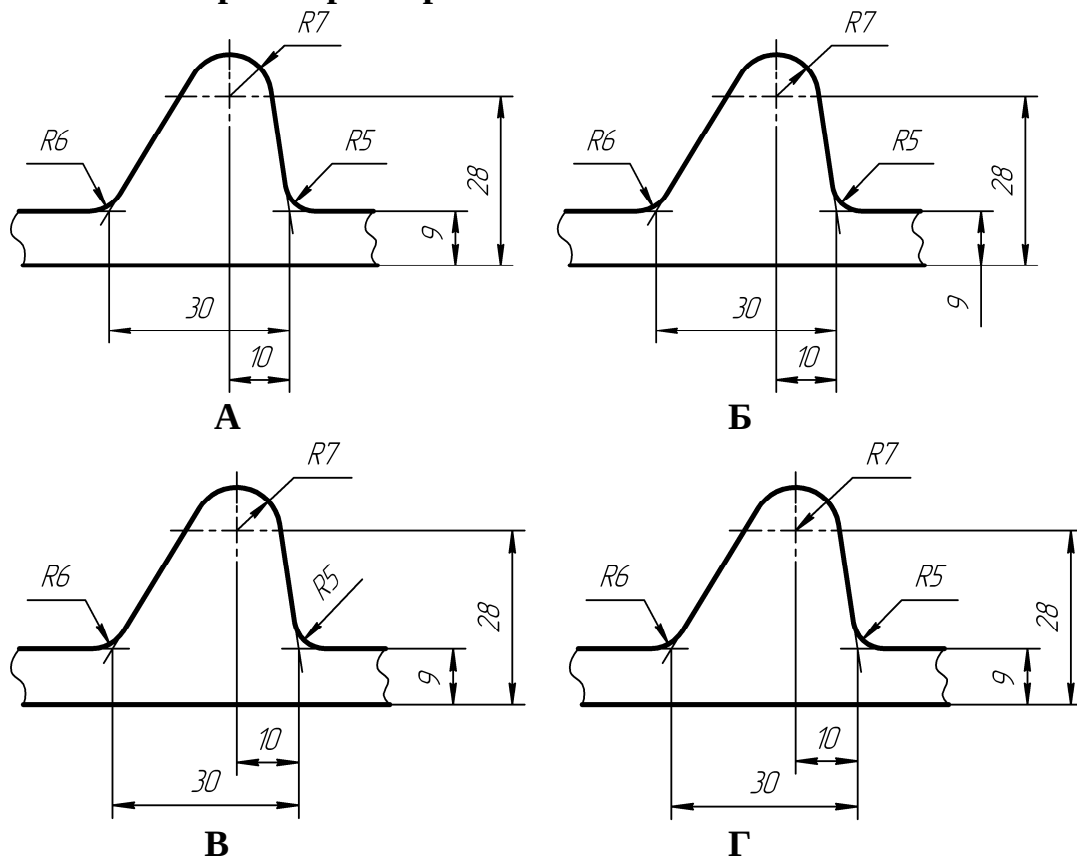
в любом месте

+в вершине угла

на одной из сторон угла

за вершиной угла

На каком чертеже размеры нанесены без ошибок?

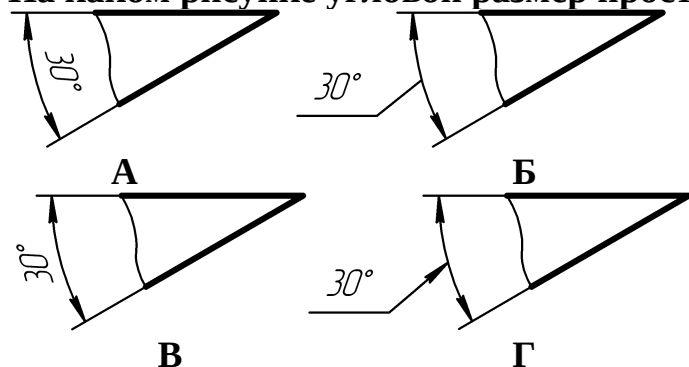


- A
- Б
- +В
- Г

Размеры, относящиеся к одному конструктивному элементу детали (отверстию, выступу, канавке и т.д.):

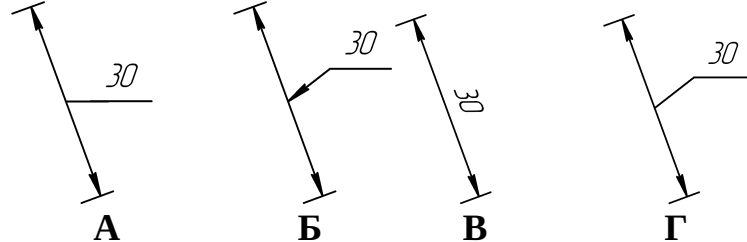
+рекомендуется группировать в одном месте, располагая их на том изображении, на котором этот элемент показан наиболее полно
 распределяют равномерно по всем изображениям
 проставляются на тех изображениях, где это удобнее
 группируют на одном из изображений этого элемента (безразлично на каком)

На каком рисунке угловой размер проставлен верно?



- А
- +Б
- В
- Г

На каком рисунке линейный размер проставлен верно?



- А
- Б
- В
- +Г

Когда размерное число линейного размера наносят над продолжением размерной линии?

Если стрелки нанесены на продолжении размерной линии за выносными линиями

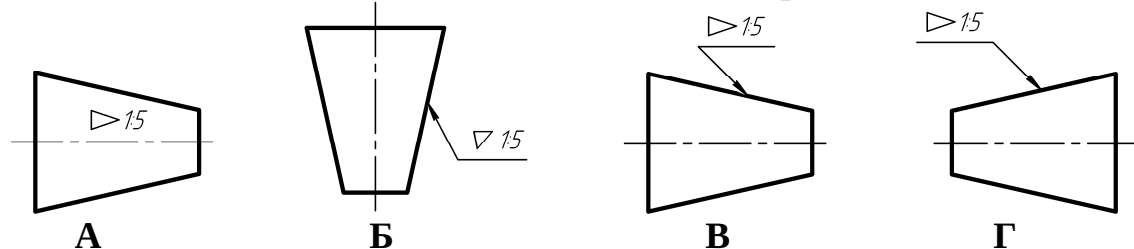
Если длина размерной линии меньше 10 мм

+Если недостаточно места над размерной линией

Если длина размерной линии меньше 9 мм

Выберите несколько правильных вариантов ответа

На каких рисунках конусность обозначена верно?



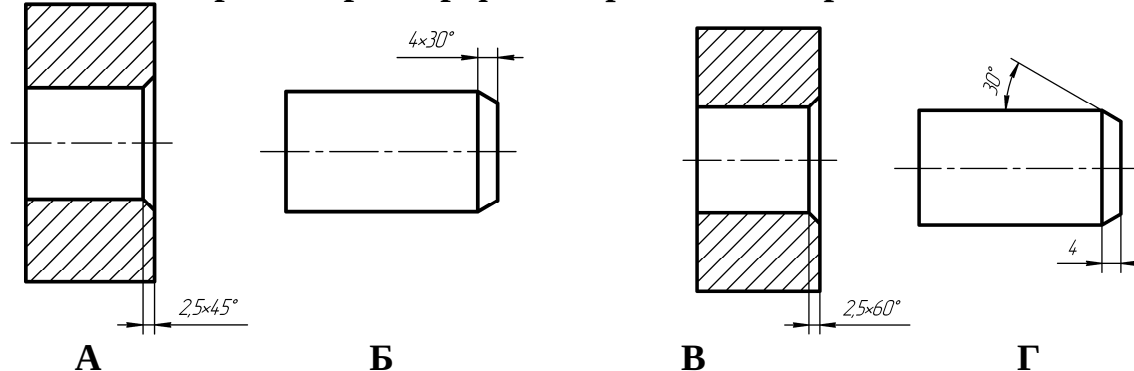
+А (50%)

Б

+В (50%)

Г

На каких чертежах размер фаски проставлен верно?



+А (50%)

Б

В
+Г (50%)

Выберите один правильный вариант ответа

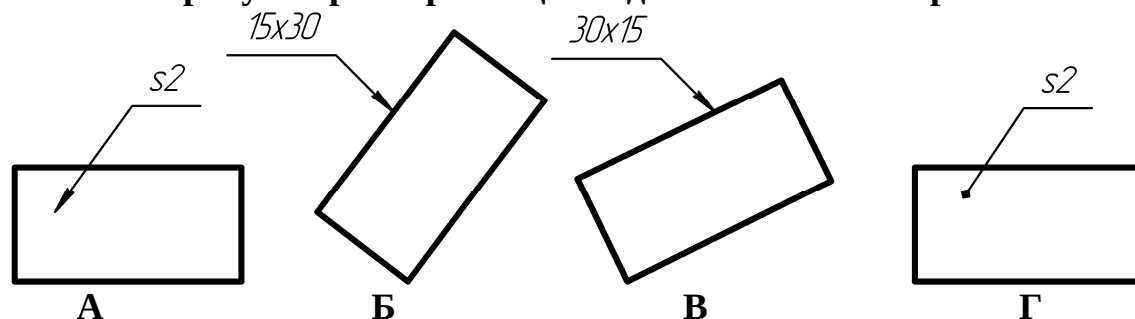
Расстояние между параллельными размерными линиями должно быть:

- +7 мм
- 6 мм
- не менее 7 мм
- не менее 10 мм

Расстояние между линией контура и размерной линией должно быть:

- +не менее 10 мм
- 10 мм
- 12 мм
- не менее 7 мм

На каком рисунке размер толщины детали нанесен верно?



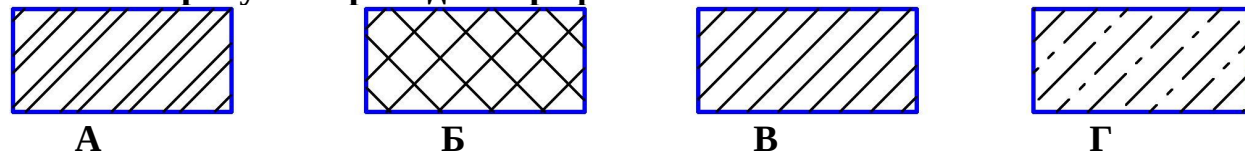
- А
- Б
- В
- +Г

Какой формат можно располагать только вертикально?

- А1
- А2
- А3
- +А4

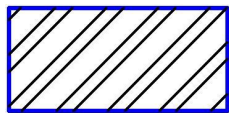
5 раздел

На каком рисунке приведено графическое обозначение металла?

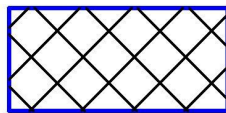


- А
- Б
- +В
- Г

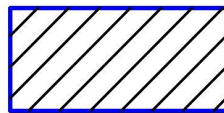
На каком рисунке приведено общее графическое обозначение неметаллического материала?



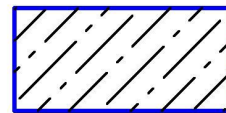
А



Б



В



Г

А

+Б

В

Г

Под каким углом наносят штриховку на разрезе в ортогональных проекциях?

30°

под любым углом

60°

+45°

Как наносят штриховку в сечении на аксонометрии?

под углом 45°

+параллельно одной из диагоналей квадрата, лежащего в соответствующей плоскости

произвольно

под углом 15°

Главный вид — это проекция на плоскость проекций:

профильную

горизонтальную

+фронтальную

вертикальную

Выносной элемент — это:

любое изображение, выполненное не в проекционной связи с главным изображением

изображение, выполненное на отдельном от основного изображения листе бумаги

изображение, обозначенное буквой и стрелкой

+изображение какой-либо части предмета, требующей пояснения

Виды, расположенные не в проекционной связи, на чертеже обозначаются:

А(5:1)

+А

А – А

вид А

В стандарте нет названия изображения:

дополнительный вид

выносной элемент

+вид сбоку

местный разрез

Каким должно быть количество изображений на чертеже?

не менее трех

+минимальным, но достаточным для представления предмета

максимальным

не менее двух

Сколько основных видов определено в стандарте?

5

3

+6

1

Какой вид называется дополнительным?

+получаемый проецированием на плоскость, не параллельную ни одной из основных плоскостей проекций

местный вид

вид сзади

вид снизу

На месте какого вида обычно располагают горизонтальный разрез?

вида спереди

вида слева

вида справа

+вида сверху

Что изображают на разрезе?

видимую часть предмета

+то, что находится в секущей плоскости и за ней

только то, что находится в секущей плоскости

только то, что находится за секущей плоскостью

Разрез называют фронтальным, если секущая плоскость:

перпендикулярна только горизонтальной плоскости проекций

параллельна горизонтальной плоскости проекций

перпендикулярна только фронтальной плоскости проекций

+параллельна фронтальной плоскости проекций

В каком случае разрез не обозначают?

когда разрез располагают на главном виде

+когда секущая плоскость совпадает с плоскостью симметрии предмета

когда разрез сложный

когда деталь симметричная

Рекомендуется располагать главное изображение круглой детали с осью:

+параллельной основной надписи чертежа

перпендикулярной основной надписи чертежа

наклоненной под углом 45° к основной надписи чертежа

наклоненной под углом 60° к основной

Как располагаются между собой секущие плоскости ступенчатого разреза?

+параллельно

перпендикулярно

под углом, меньшим 90°

под углом, большим 90°

Как проводят секущую плоскость для раскрытия цилиндрического отверстия?

перпендикулярно оси отверстия

параллельно оси отверстия

+через ось отверстия
вне оси отверстия

Местный разрез отделяется от вида линией:

сплошной тонкой

+сплошной волнистой

сплошной основной

штриховой

Разрезом называется:

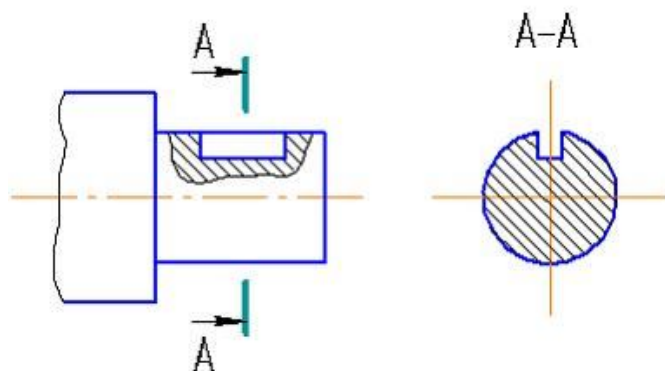
+изображение предмета, мысленно рассечённого одной или несколькими плоскостями

изображение обращенной к наблюдателю видимой части поверхности предмета

изображение предмета на плоскость, не параллельную основной плоскости проекций

изображение отдельного, ограниченного места поверхности предмета

Изображение, обозначенное на чертеже А-А, называется



+вынесенным сечением

наложенным сечением

фронтальным разрезом

выносным элементом

Для разграничения вида и разреза при их соединении применяется линия:

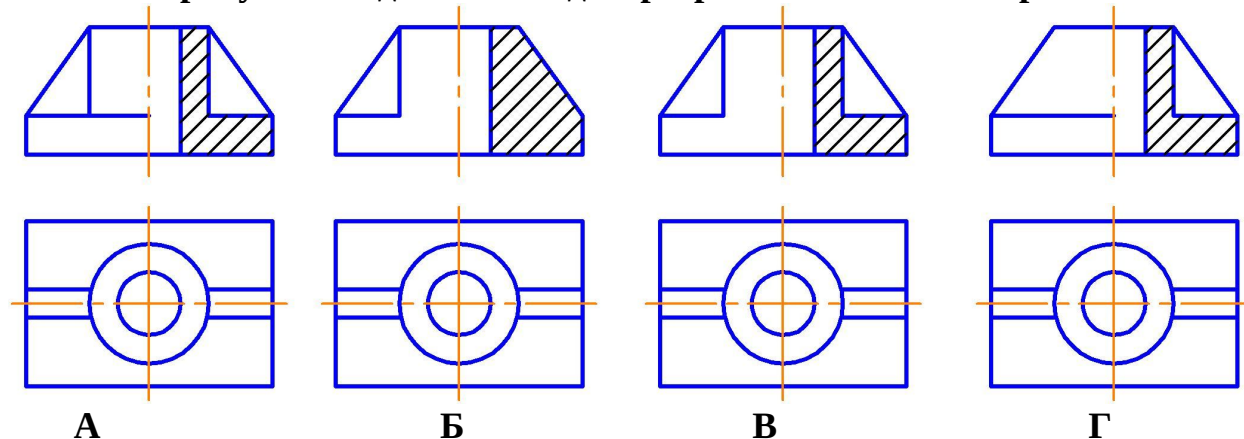
сплошная толстая

+сплошная волнистая

штрихпунктирная утолщенная

разомкнутая

На каком рисунке соединение вида с разрезом выполнено правильно?



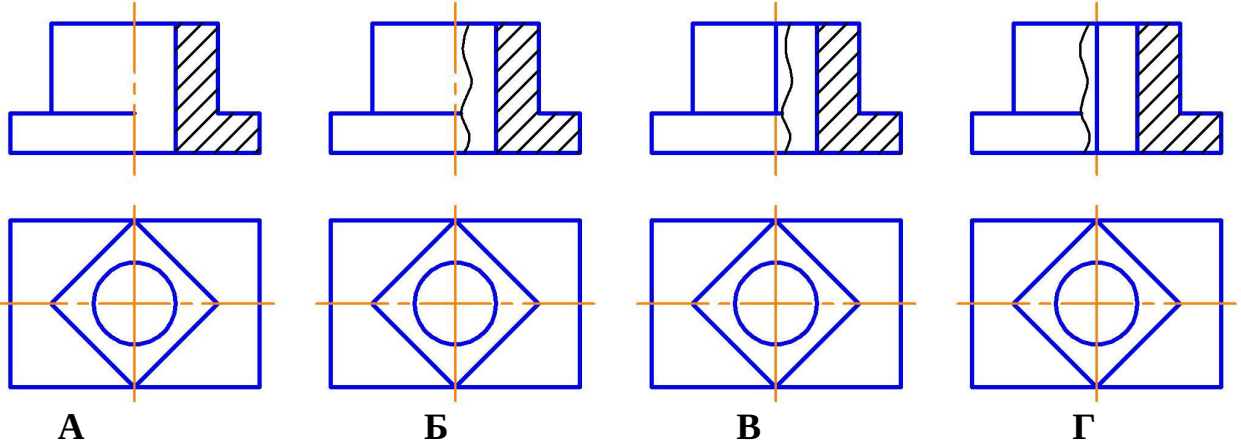
+А

Б

В

Г

На каком рисунке соединение вида с разрезом выполнено правильно?



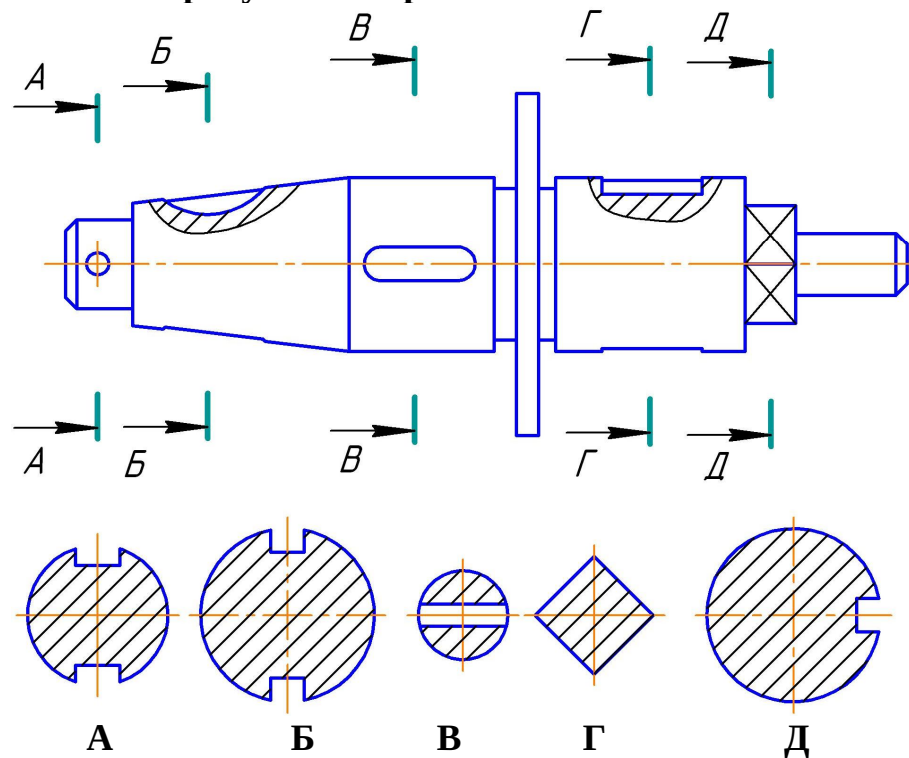
А

Б

+В

Г

На каком рисунке изображено сечение А-А?



А

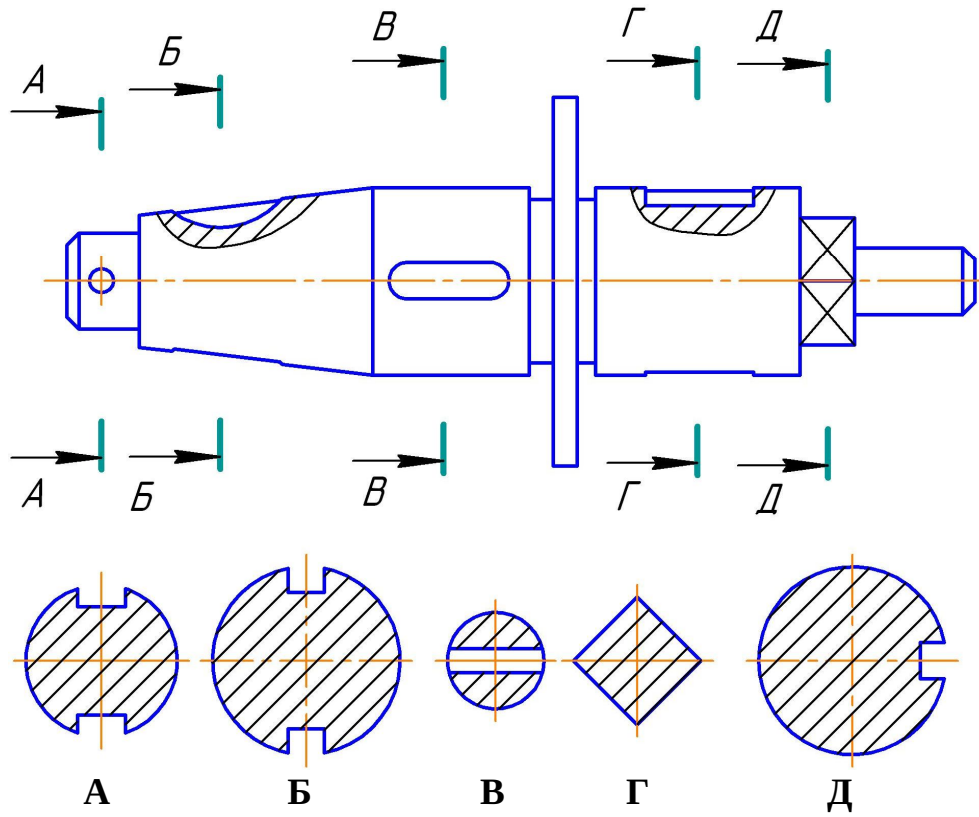
Б

+В

Г

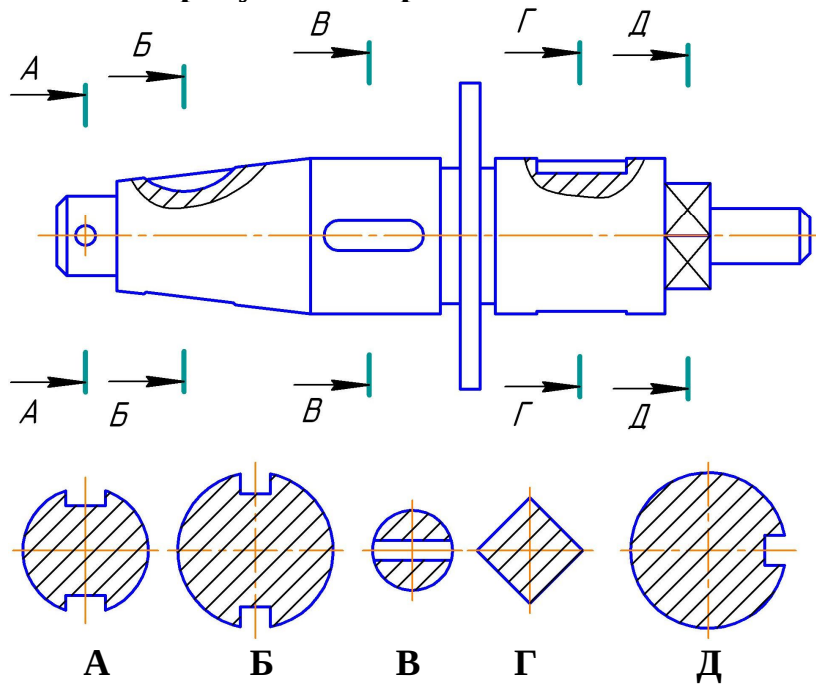
Д

На каком рисунке изображено сечение Б-Б?



- +А
- Б
- В
- Г
- Д

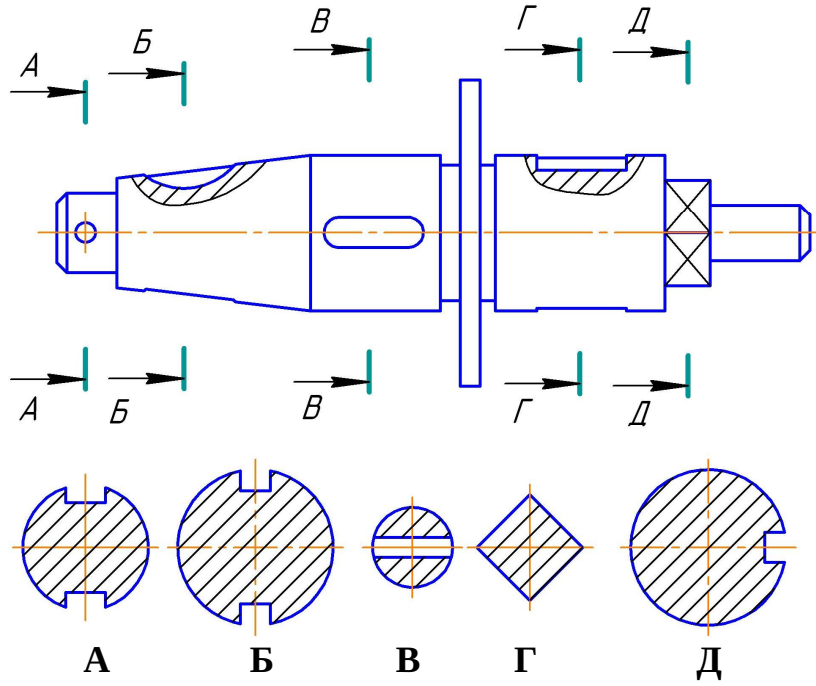
На каком рисунке изображено сечение В-В?



- А
- Б
- В

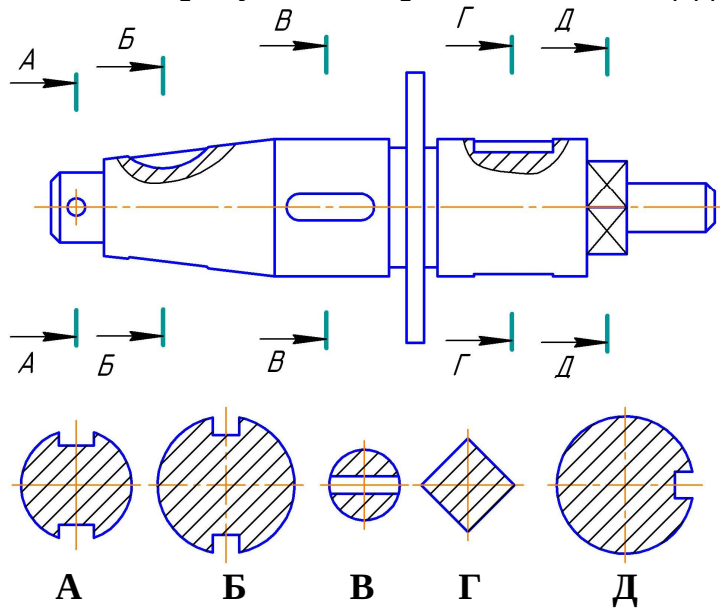
Г
+Д

На каком рисунке изображено сечение Г-Г?



А
+Б
В
Г
Д

На каком рисунке изображено сечение Д-Д?



А
Б
В
+Г
Д

6 раздел

Сбегом резьбы является:

недорез резьбы

длина участка поверхности, на котором резьба имеет полный профиль

длина участка поверхности, на котором образована резьба

+участок неполного профиля в зоне перехода резьбы к гладкой поверхности

Расстояние между соседними одноименными боковыми сторонами профиля резьбы называется:

профилем резьбы

+шагом резьбы

наружным диаметром резьбы

ходом резьбы

Угол профиля метрической резьбы равен:

30°

+60°

55°

45°

Угол профиля трубной цилиндрической резьбы равен:

30°

60°

+55°

45°

Как изображается резьба на стержне?

сплошными толстыми линиями по внутреннему диаметру, сплошными тонкими

линиями по наружному диаметру резьбы

+сплошными тонкими линиями по внутреннему диаметру, сплошными толстыми

по наружному диаметру резьбы

сплошной волнистой линией

сплошными толстыми линиями по наружному диаметру, штриховыми линиями по

внутреннему диаметру резьбы

Как изображается резьба в отверстии?

+сплошными толстыми линиями по внутреннему диаметру, сплошными тонкими

линиями по наружному диаметру резьбы

сплошными тонкими линиями по внутреннему диаметру, сплошными толстыми по

наружному диаметру резьбы

сплошной волнистой линией

сплошными толстыми линиями по наружному диаметру, штриховыми линиями по

внутреннему диаметру резьбы

Какая линия проводится в качестве границы резьбы полного профиля?

+сплошная толстая

сплошная тонкая

сплошная волнистая

штрихпунктирная с двумя точками

Правильное обозначение метрической резьбы с крупным шагом:

M24×2

+M24

M24×1

M24×1,5

Обозначение M12×1 следует понимать:

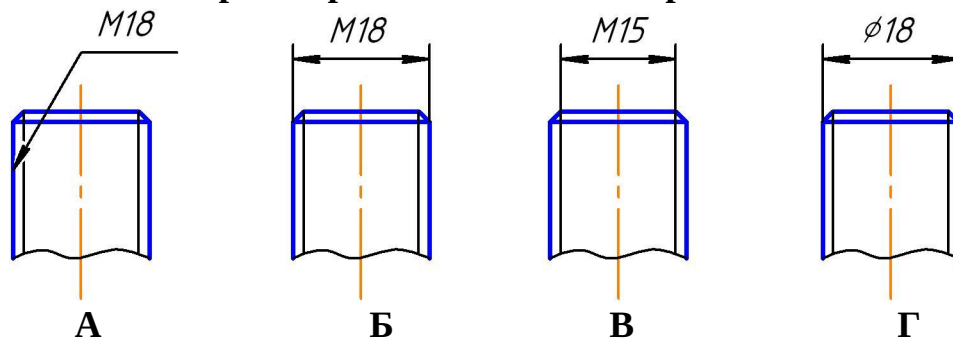
резьба метрическая с наружным диаметром 12 мм, крупным шагом 1 мм

+резьба метрическая с наружным диаметром 12 мм, с мелким шагом 1 мм

резьба метрическая длиной 12 мм, мелким шагом 1 мм

резьба метрическая с наружным диаметром 12 мм первого исполнения

На каком чертеже резьба обозначена правильно?



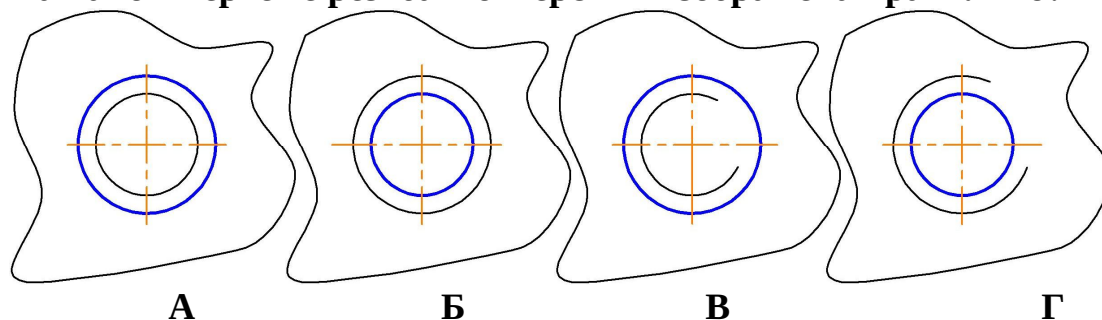
A

+B

B

Г

На каком чертеже резьба в отверстии изображена правильно?



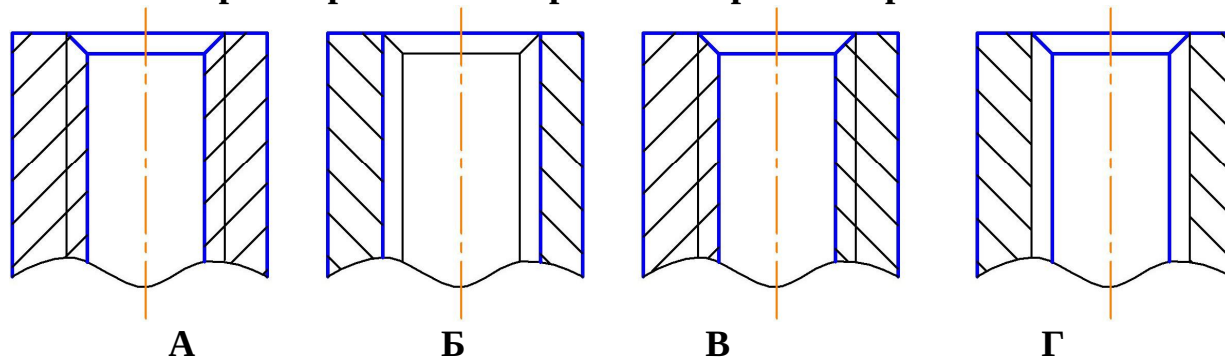
A

B

B

+Г

На каком чертеже резьба в отверстии изображена правильно?



+A

B

В

Г

Изделие, представляющее собой цилиндрический стрежень с резьбой на обоих концах, называют:

болтом

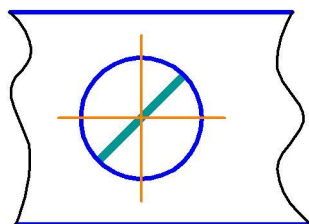
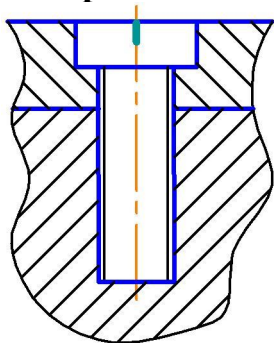
винтом

гайкой

штифтом

+шпилькой

Изображенное на чертеже соединение называется



болтовое

+винтовое

штифтовое

шпилечное

Правильным обозначением шпильки с диаметром резьбы 20 мм, мелким шагом 2 мм, длиной 45 мм по ГОСТ 22032-76 является:

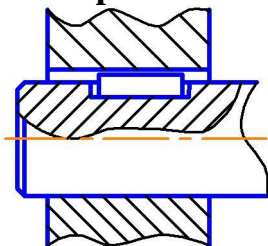
Шпилька 2М20×45 ГОСТ 22032-76

Шпилька М20×45 ГОСТ 22032-76

Шпилька 2М20×2×45 ГОСТ 22032-76

+Шпилька М20×2×45 ГОСТ 22032-76

На чертеже изображено соединение



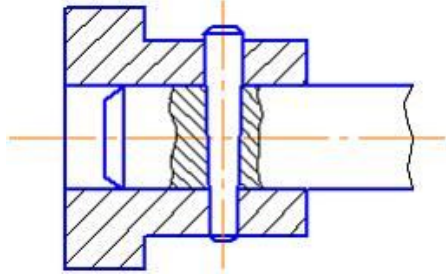
шлицевое

+шпонкой

штифтом

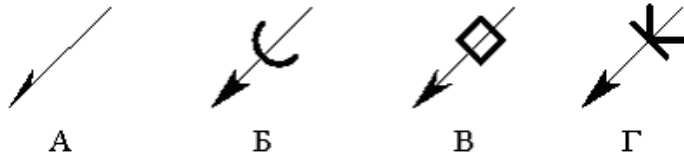
шпилькой

На чертеже изображено соединение



шлицевое
шпонкой
+штифтом
шпилькой

Правильно изображена линия-выноска сварного соединения на рисунке



Г
+А
В
Б

Правильно изображена линия-выноска паяного соединения на рисунке



Г
А
В
+Б

К неразъемным соединениям относится соединение:

шпоночное
шлицевое
резьбовое
+ пайкой

Какой линией изображают паяный шов на видах и разрезах?

сплошной тонкой
штриховой
+сплошной линией толщиной 2s
штрихпунктирной с двумя точками

7 раздел

Сборочной единицей называю:

любой механизм, состоящий из нескольких деталей

несколько деталей, соединенных резьбой
изделие, изготовленное из однородного материала без применения сборочных операций

+изделие, составные части которого подлежат соединению между собой на предприятии-изготовителе

Графическим конструкторским документом является:

спецификация

пояснительная записка

ведомость

+сборочный чертеж

Текстовым конструкторским документом является:

схема

+спецификация

рабочий чертеж

сборочный чертеж

Конструкторский документ, на котором показаны в виде условных изображений или обозначений составные части изделия и связи между ними, называется:

чертежом детали

спецификацией

сборочным чертежом

+схемой

Рабочий чертеж детали — это:

конструкторский документ, выполненный без применения чертежных инструментов

+конструкторский документ, выполненный в соответствии с требованиями ЕСКД
изображение детали в трех проекциях

главное изображение с полезными разрезами

Расположите элементы списка в необходимой последовательности

Расположите в хронологической последовательности действия при выполнении эскиза детали

1. Выбор главного вида и других изображений детали
2. Построение изображений
3. Нанесение размерных линий
4. Обмер детали

Расположите в нужной последовательности разделы спецификации

1. Документация
2. Сборочные единицы
3. Детали
4. Стандартные изделия

Выберите один правильный вариант ответа

При выполнении эскизов с натуры обмер детали производят:

+после вычерчивания всех необходимых изображений
постепенно по мере выполнения эскиза

перед началом эскизирования
в любой момент выполнения эскиза

Выполнение рабочего чертежа детали отличается от выполнения эскиза:

наличием размеров
+использованием чертежных инструментов
наличием шероховатости поверхностей
наличием видов и разрезов

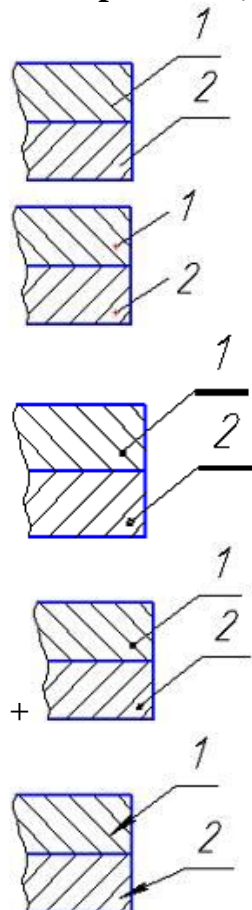
Эскиз детали выполняется:

в масштабе увеличения
в масштабе 1:1
+без соблюдения масштаба, но с соблюдением пропорций
в стандартном масштабе

На эскизе детали проставляют размеры:

измеренные на эскизе
+полученные после обмера детали измерительным инструментом
уменьшенные
увеличенные

Номера позиций указаны правильно на рисунке:



Каково назначение сборочного чертежа?

+показать составные части сборочной единицы и характер их соединения
раскрыть форму всех составных частей, кроме стандартных
раскрыть форму всех составных частей, включая стандартные
изготовление составных частей изделия

На сборочном чертеже фаски, скругления, проточки, выступы допускается%

показывать штриховыми линиями
изображать более крупно
изображать тонкими линиями
+не изображать

Выберите несколько правильных вариантов ответа

Детализирование можно произвести по:

+чертежу общего вида (50%)

+сборочному чертежу (50%)

габаритному чертежу

монтажному чертежу

чертежу схемы

чертежу детали

На сборочном чертеже проставляют размеры:

всех деталей, входящих в состав сборочной единицы

+габаритные (50%)

+установочные (50%)

стандартных изделий

спецификации

Выберите один правильный вариант ответа

Стандартные изделия в спецификации записываются:

+в алфавитном порядке

по возрастанию размера

в том порядке, в каком они встречаются в сборочном чертеже при чтении его слева направо

в любом порядке

Детализированием называют:

+разработку рабочих чертежей деталей по чертежу общего вида

изготовление деталей

выполнение сборочного чертежа

выполнение эскизов деталей

Конструкторский документ, определяющий конструкцию изделия, взаимодействие его основных составных частей и поясняющий принцип работы изделия, называется:

эскизом

+чертежом общего вида

габаритным чертежом

рабочим чертежом

Программой векторной компьютерной графики является:

Paint

Corel PHOTO-PAINT

+КОМПАС

Word

Способ представления графической информации в памяти ЭВМ носит название:

+формат графического файла
база графических данных
файл данных
текстовый формат данных

В компьютерной графике используются два основных вида моделей изображений, а именно:

+растровая и векторная
вексельная и растровая
вексельная и векторная
растровая и пиксельная

Какое устройство НЕ относится к устройствам вывода графической информации?

монитор
принтер
+джойстик
плоттер

Какое устройство относится к устройствам вывода графической информации?

мышь
+монитор
клавиатура
джойстик

Дисплей цифровой фотокамеры относится к:

+гибридным устройствам ввода-вывода графической информации
аналоговым устройствам ввода графической информации
устройствам вывода графической информации
устройствам ввода графической информации

В векторном графическом редакторе для задания геометрического примитива нужно:

сформировать примитив из других геометрических примитивов
только выбрать примитив из предлагаемого набора
+выбрать примитив из набора и задать его фактические параметры
сформировать примитив из отдельных пикселей

По 3D-модели объекта, созданной в системе геометрического моделирования, можно автоматически получать:

только перспективу объекта
только ортогональные проекции объекта
только аксонометрию объекта
+любые проекционные виды объекта

Масштаб проекционных видов при автоматизированном формировании чертежа по 3D-модели:

задавать не требуется
соответствует 3D-модели
+задается пользователем
задается автоматически

Пользователи формируют изображения из:

отдельных пикселей
 групп пикселей определенного цветового тона
 областей пикселей определенного размера
 +геометрических примитивов

Тестовые задания могут использоваться для текущего контроля успеваемости по разделам дисциплины с предлагаемой методикой:

Методика проведения текущего контроля

Параметры методики	Значение параметра
Предел длительности всего контроля	15 минут
Последовательность выбора тестовых заданий	Случайная
Предлагаемое количество тестовых заданий из раздела	10

Таблица 5 – Критерии оценки сформированности компетенций по модулю 2

Код и наименование индикатора достижения компетенции (части компетенции)	Критерии оценивания сформированности компетенции (части компетенции)
	соответствует оценке «зачтено» 50-100% от максимального балла
ИД-1 _{ОПК-1} Применяет средства информационных, компьютерных и сетевых технологий для поиска, хранения, обработки, анализа и представления информации. ИД-2 _{ОПК-1} Демонстрирует знание требований к оформлению документации (ЕСКД) и умение выполнять чертежи простых объектов	Студент правильно выполняет 50-100% тестовых заданий, тем самым показывает хорошее знание общих правил выполнения чертежей, понимание проекционной связи между изображениями, умение прочесть по чертежу способы соединения деталей; при выполнении тестовых заданий, расчетно-графической работы и графических работ показывает способность применять средства информационных, компьютерных и сетевых технологий для поиска, хранения, обработки, анализа и представления информации; демонстрирует знание требований к оформлению документации (ЕСКД) и умение выполнять чертежи простых объектов

2 ОЦЕНИВАНИЕ ПИСЬМЕННЫХ РАБОТ СТУДЕНТОВ

2.1. Оценивание письменных работ студентов, регламентируемых учебным планом

Расчетно-графическая работа №1 «Эпюр — точка, прямая, плоскость»

Модуль 1 «Начертательная геометрия», раздел 1 «Методы проецирования. Проекция точки и прямой линии», раздел 2 «Плоскость. Способы преобразования чертежа».

Расчетно-графическая работа выполняется по вариантам в соответствии с методическими указаниями.

Задание: определить: точки пересечения прямой с многогранной поверхностью и оценить взаимную видимость.

Пример работы приведен на рисунке 1.

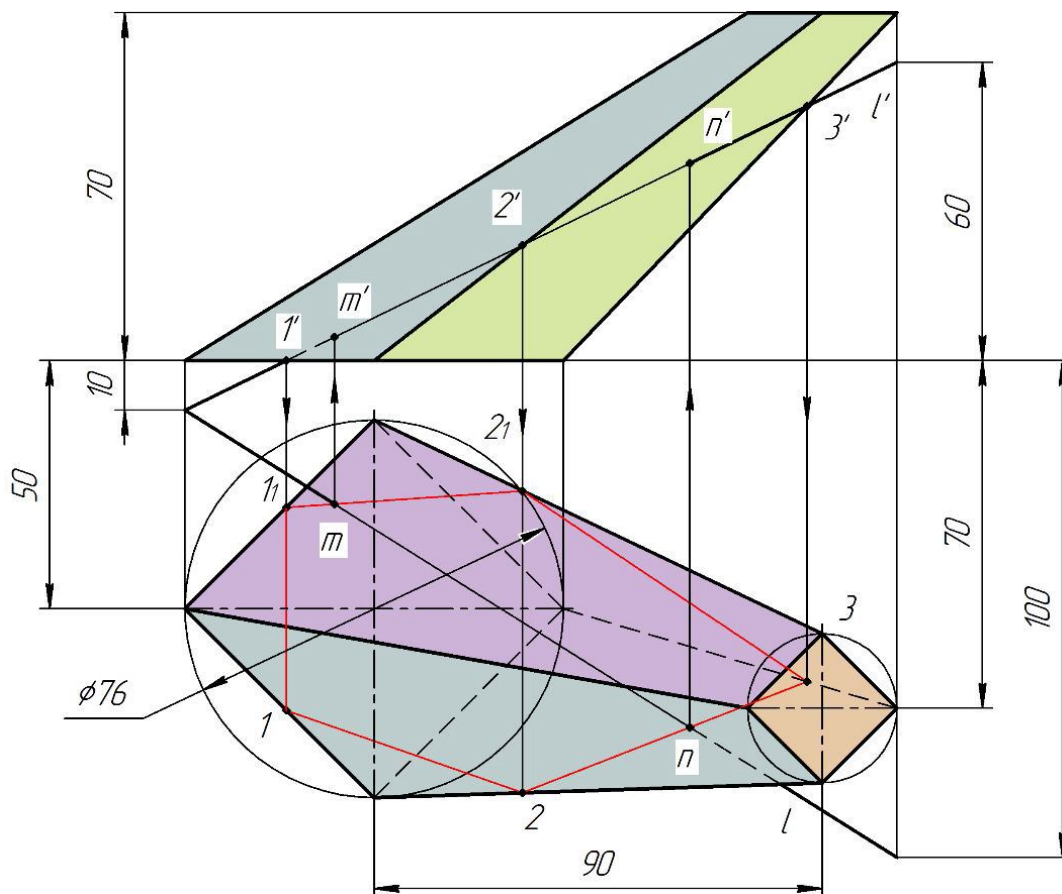


Рисунок 1 – Пример расчетно-графической работы №1 «Эпюр — точка, прямая, плоскость»

Таблица 6 – Формируемые компетенции (или их части)

Код и наименование компетенции	Код и наименование индикатора достижения компетенции (части компетенции)	Оценочные материалы и средства
ОПК-1. Способен понимать принципы работы современных информационных технологий и использовать их для решения задач профессиональной деятельности	ИД-1 _{ОПК-1} Применяет средства информационных, компьютерных и сетевых технологий для поиска, хранения, обработки, анализа и представления информации. ИД-2 _{ОПК-1} Демонстрирует знание требований к оформлению документации (ЕСКД) и умение выполнять чертежи простых объектов	Проверка содержания РГР Защита РГР (собеседование)

Таблица 7 – Критерии оценки расчетно-графической работы

Показатели	Количество баллов	
	минимальное	максимальное
Соблюдение графика выполнения РГР	1	1
Правильность решения задач и оперативность исправления ошибок	3	6
Соблюдение правил графического оформления РГР	1	2
Ответы на вопросы при защите РГР	1	1
Итого:	6	10

Критерии оценивания сформированности компетенций представлены в таблице 8.

Таблица 8 – Критерии оценки сформированности компетенций по расчетно-графической работе №1

Код и наименование индикатора достижения компетенции (части компетенции)	Критерии оценивания сформированности компетенции (части компетенции)		
	на базовом уровне	на повышенном уровне	
	соответствует оценке «удовлетворительно» 50-64% от максимального балла	соответствует оценке «хорошо» 65-85% от максимального балла	соответствует оценке «отлично» 86-100% от максимального балла
ИД-1 _{ОПК-1} Применяет средства информационных, компьютерных и сетевых технологий для поиска, хранения, обработки, анализа и представления информации. ИД-2 _{ОПК-1} Демонстрирует знание требований к оформлению документации (ЕСКД) и умение выполнять чертежи простых объектов	Студент владеет материалом по теме, может выполнить проекционный чертеж геометрического объекта, но испытывает затруднения в поиске и анализе информации для решения поставленной задачи	Студент применяет средства информационных, компьютерных и сетевых технологий для поиска, хранения, обработки, анализа и представления информации, но допускает неточности в геометрических построениях, погрешности в формулировках определений, неточности в обозначениях объектов проецирования, испытывает затруднения при решении графических задач	Студент решает задачи графическими способами быстро и грамотно, при защите РГР правильно отвечает на поставленные вопросы, решает задачи с использованием программных средств; демонстрирует высокий уровень графики и знание требований к оформлению документации, уверенно применяет средства информационных, компьютерных и сетевых технологий для поиска, хранения, обработки, анализа и представления информации

Расчетно-графическая работа №2 «Соединение деталей»

Модуль 2 «Инженерная графика», раздел 6 «Соединение деталей».

Расчетно-графическая работа выполняется по вариантам в соответствии с методическими указаниями.

- Задание:**
1. Вычертить детали с внутренней и наружной резьбой.
 2. Резьбовое соединение деталей.
 3. Упрощенное изображение болтового соединения.
 4. Упрощенное изображение шпилечного соединения.
 5. Нанести обозначение стандартных изделий.
- Пример РГР приведен на рисунке 2.

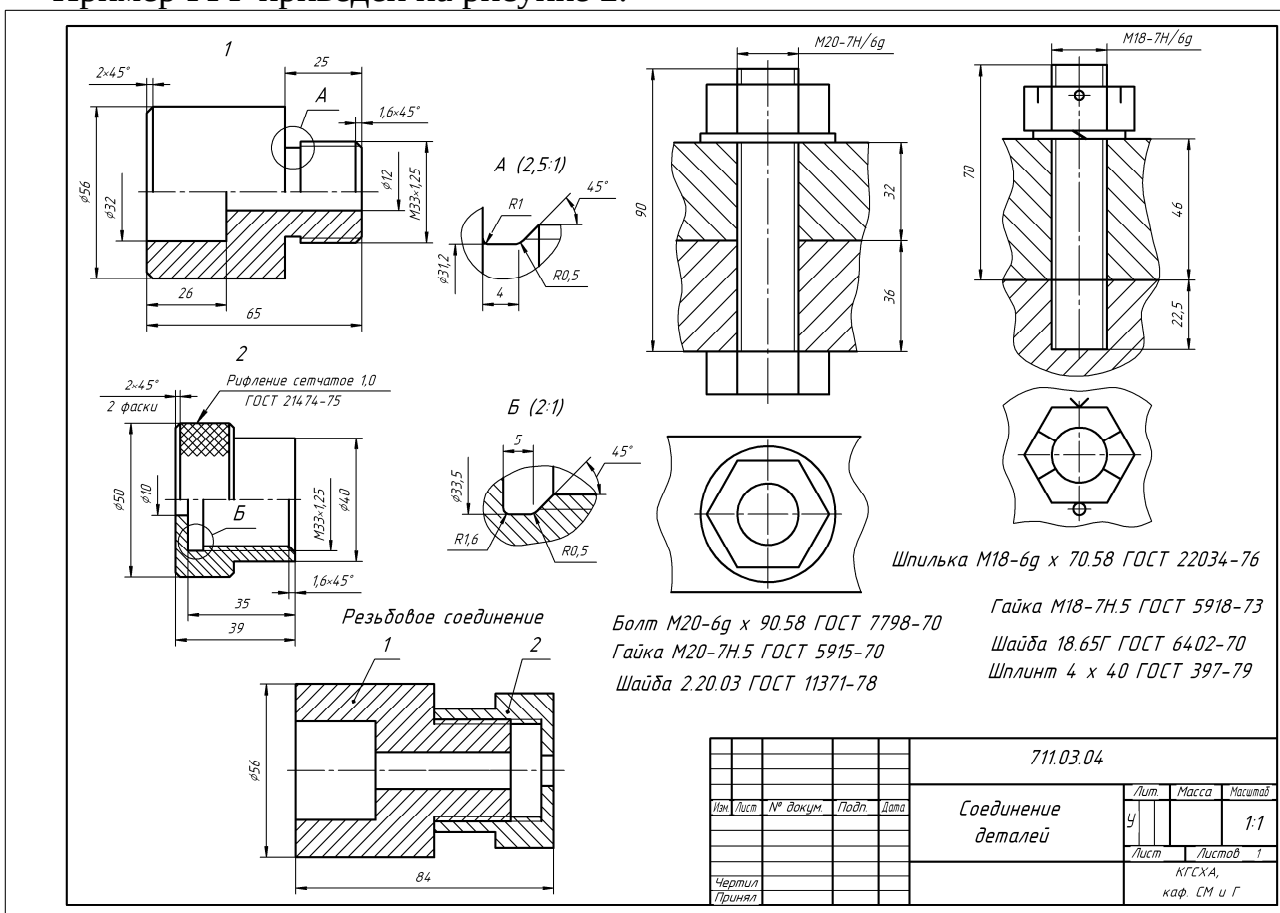


Рисунок 2 – Пример расчетно-графической работы №2 «Соединение деталей»

Таблица 9 – Формируемые компетенции (или их части)

Код и наименование компетенции	Код и наименование индикатора достижения компетенции (части компетенции)	Оценочные материалы и средства
ОПК-1. Способен понимать принципы работы современных информационных технологий и использовать их для решения задач профессиональной деятельности	ИД-1 _{ОПК-1} Применяет средства информационных, компьютерных и сетевых технологий для поиска, хранения, обработки, анализа и представления информации. ИД-2 _{ОПК-1} Демонстрирует знание требований к оформлению документации (ЕСКД) и умение выполнять чертежи простых объектов	Проверка содержания РГР Защита РГР (собеседование)

Таблица 10 – Критерии оценки расчетно-графической работы

Показатели	Количество баллов	
	минимальное	максимальное
Соблюдение графика выполнения РГР	1	1
Правильность решения задач и оперативность исправления ошибок	3	6
Соблюдение правил графического оформления РГР	1	2
Ответы на вопросы при защите РГР	1	1
Итого:	6	10

Критерии оценивания сформированности компетенций представлены в таблице 11.

Таблица 11 – Критерии оценки сформированности компетенций по расчетно-графической работе №2

Код и наименование индикатора достижения компетенции (части компетенции)	Критерии оценивания сформированности компетенции (части компетенции)		
	на базовом уровне	на повышенном уровне	
	соответствует оценке «удовлетворительно» 50-64% от максимального балла	соответствует оценке «хорошо» 65-85% от максимального балла	соответствует оценке «отлично» 86-100% от максимального балла
<p>ИД-1_{ОПК-1} Применяет средства информационных, компьютерных и сетевых технологий для поиска, хранения, обработки, анализа и представления информации.</p> <p>ИД-2_{ОПК-1} Демонстрирует знание требований к оформлению документации (ЕСКД) и умение выполнять чертежи простых объектов</p>	<p>Студент владеет материалом по теме, может выполнить чертеж деталей в соединении, но испытывает затруднения в поиске и анализе информации для решения поставленной задачи</p>	<p>Студент умеет применить знание требований и рекомендаций к оформлению графической документации и умение выполнять чертежи деталей в соединении, но допускает неточности в геометрических построениях, погрешности в расчетах, испытывает затруднения в поиске и анализе информации для решения поставленной задачи</p>	<p>Студент демонстрирует знание требований к оформлению документации (ЕСКД) и умение выполнять чертежи деталей в соединении; правильно отвечает на поставленные вопросы; уверенно решает геометрические задачи с использованием программных средств; демонстрирует высокий уровень графики и умение применять средства информационных, компьютерных и сетевых технологий для поиска, хранения, обработки, анализа и представления информации</p>

2.2. Оценивание письменных работ студентов, не регламентированных учебным планом

Графическая работа «Эпюр — пересечение поверхностей»

Модуль 1 «Начертательная геометрия», раздел 3 «Поверхности. Развертки поверхностей и аксонометрия».

Задание: построить линии пересечения поверхностей монолитного тела.

Пример работы приведен на рисунке 3.

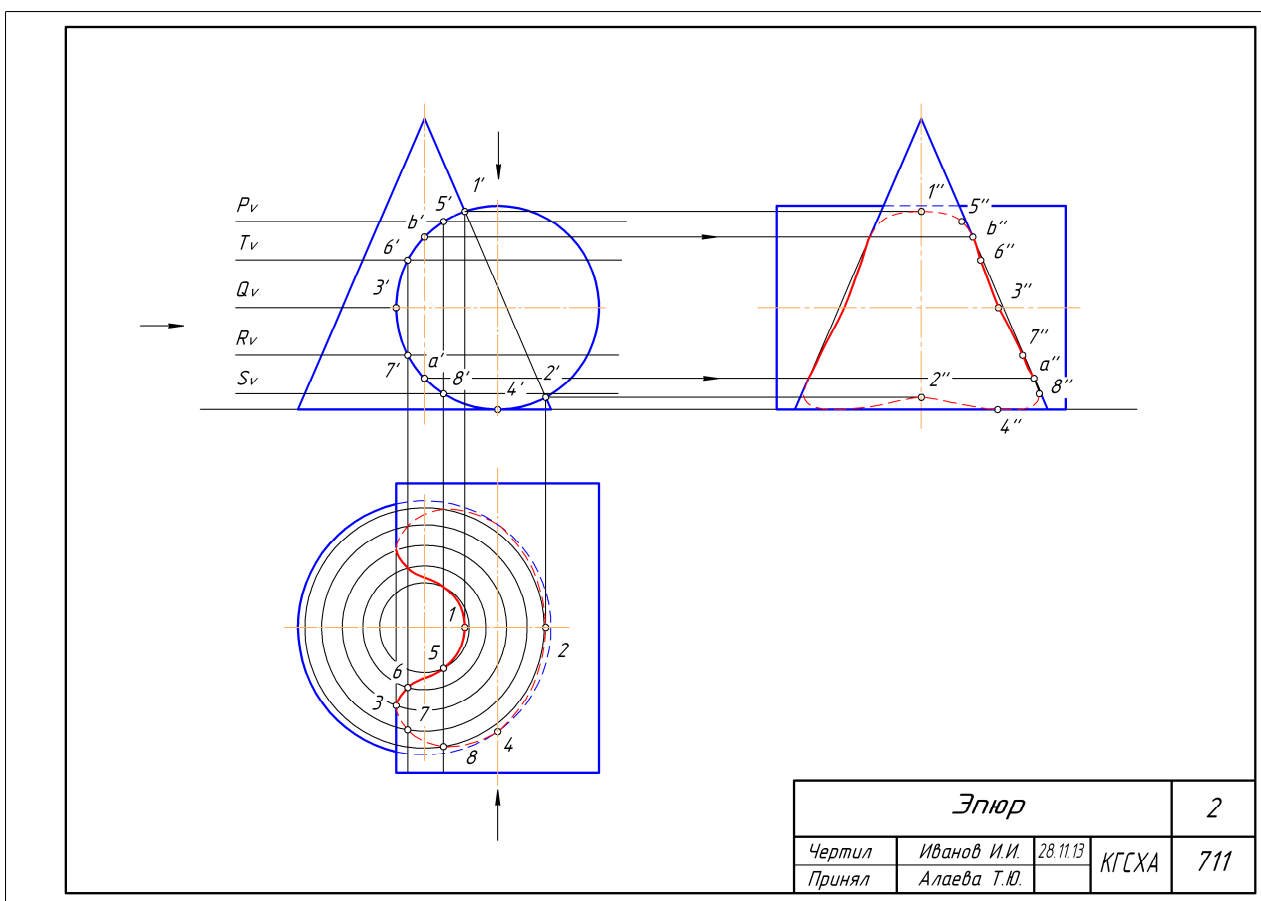


Рисунок 3 – Пример графической работы «Эпюр — пересечение поверхностей»

Таблица 12 – Формируемые компетенции (или их части)

Код и наименование компетенции	Код и наименование индикатора достижения компетенции (части компетенции)	Оценочные материалы и средства
ОПК-1. Способен понимать принципы работы современных информационных технологий и использовать их для решения задач профессиональной деятельности	ИД-1 _{ОПК-1} Применяет средства информационных, компьютерных и сетевых технологий для поиска, хранения, обработки, анализа и представления информации. ИД-2 _{ОПК-1} Демонстрирует знание требований к оформлению документации (ЕСКД) и умение выполнять чертежи простых объектов	Проверка содержания графической работы

Таблица 13 – Критерии оценки графической работы

Показатели	Количество баллов	
	минимальное	максимальное
Соблюдение срока выполнения графической работы	2	2
Правильность решения задач и оперативность исправления ошибок	3	6
Соблюдение правил графического оформления работы	1	2
Итого:	6	10

Критерии оценивания сформированности компетенций представлены в таблице 14.

Таблица 14 – Критерии оценки сформированности компетенций

Код и наименование индикатора достижения компетенции (части компетенции)	Критерии оценивания сформированности компетенции (части компетенции)		
	на базовом уровне	на повышенном уровне	
	соответствует оценке «удовлетворительно» 50-64% от максимального балла	соответствует оценке «хорошо» 65-85% от максимального балла	соответствует оценке «отлично» 86-100% от максимального балла
ИД-1 _{ОПК-1} Применяет средства информационных, компьютерных и сетевых технологий для поиска, хранения, обработки, анализа и представления информации. ИД-2 _{ОПК-1} Демонстрирует знание требований к оформлению документации (ЕСКД) и умение выполнять чертежи простых объектов	Студент владеет материалом по теме, может выполнить проекционный чертеж геометрического объекта, но испытывает затруднения при решении графических задач	Студент применяет средства информационных, компьютерных и сетевых технологий для поиска, хранения, обработки, анализа и представления информации, но допускает неточности в геометрических построениях, погрешности в формулировках определений, неточности в обозначениях объектов проецирования, испытывает затруднения при решении графических задач	Студент решает задачи графическими способами быстро и грамотно, правильно отвечает на поставленные вопросы, уверенно решает задачи с использованием программных средств; демонстрирует высокий уровень графики и знание требований к оформлению документации, уверенно применяет средства информационных, компьютерных и сетевых технологий для поиска, хранения, обработки, анализа и представления информации

Графическая работа «Проекционное черчение»

Модуль 2 «Инженерная графика», раздел 2 «Виды, разрезы, сечения».

Задание: По двум видам детали построить третий, сделать полезные разрезы, нанести размеры. Построить аксонометрическое изображение с вырезом.

Пример работы приведен на рисунке 4.

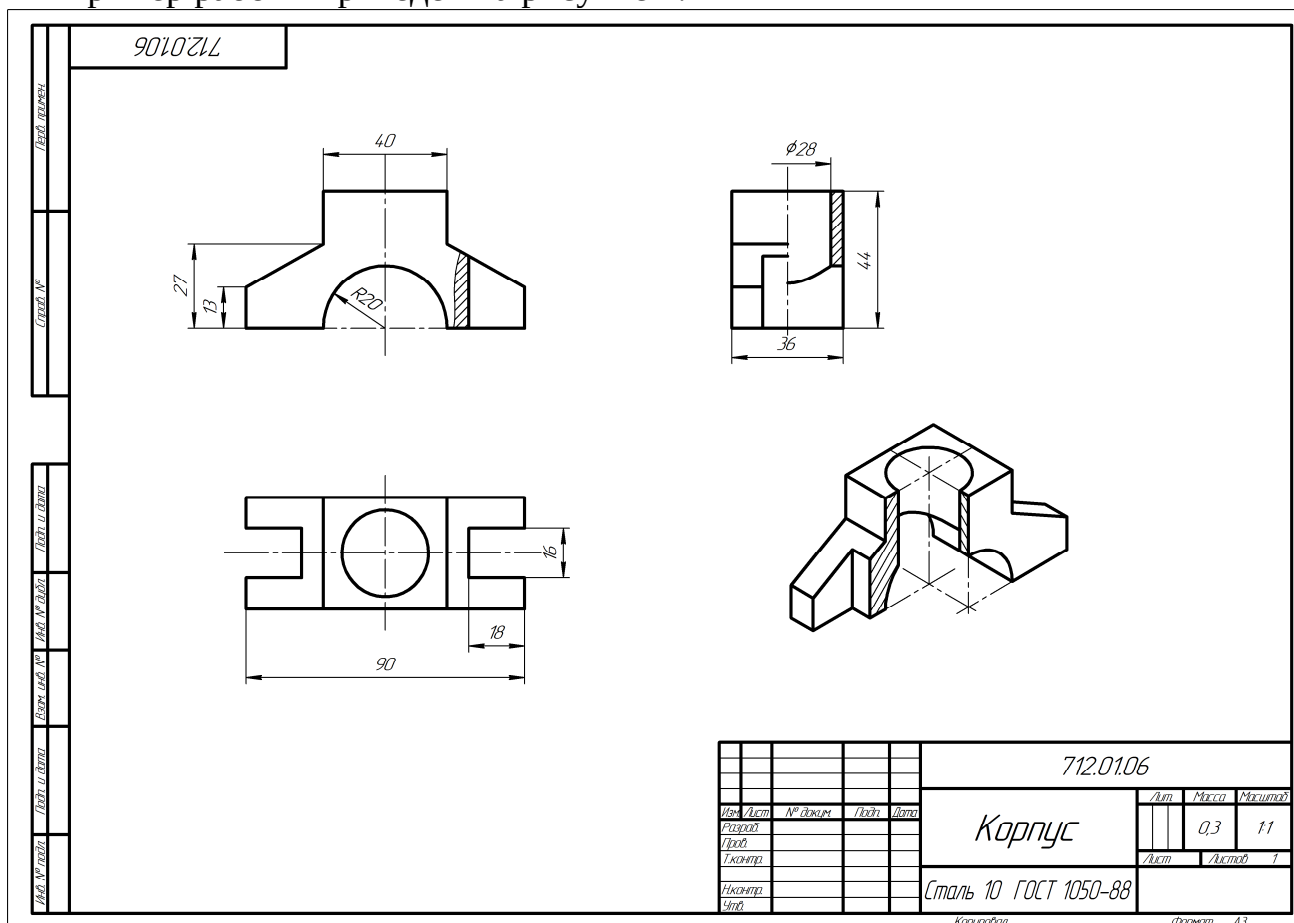


Рисунок 4 – Пример графической работы «Проекционное черчение»

Таблица 15 – Формируемые компетенции (или их части)

Код и наименование компетенции	Код и наименование индикатора достижения компетенции (части компетенции)	Оценочные материалы и средства
ОПК-1. Способен понимать принципы работы современных информационных технологий и использовать их для решения задач профессиональной деятельности	ИД-1 _{ОПК-1} Применяет средства информационных, компьютерных и сетевых технологий для поиска, хранения, обработки, анализа и представления информации. ИД-2 _{ОПК-1} Демонстрирует знание требований к оформлению документации (ЕСКД) и умение выполнять чертежи простых объектов	Проверка содержания графической работы

Таблица 16 – Критерии оценки графической работы

Показатели	Количество баллов	
	минимальное	максимальное
Соблюдение графика выполнения графической работы	2	2
Правильность построений и оперативность исправления ошибок	3	6
Соблюдение правил графического оформления работы	1	2
Итого:	6	10

Критерии оценивания сформированности компетенций представлены в таблице 17.

Таблица 17 – Критерии оценки сформированности компетенций

Код и наименование индикатора достижения компетенции (части компетенции)	Критерии оценивания сформированности компетенции (части компетенции)		
	на базовом уровне	на повышенном уровне	
	соответствует оценке «удовлетворительно» 50-64% от максимального балла	соответствует оценке «хорошо» 65-85% от максимального балла	соответствует оценке «отлично» 86-100% от максимального балла
ИД-1 _{ОПК-1} Применяет средства информационных, компьютерных и сетевых технологий для поиска, хранения, обработки, анализа и представления информации. ИД-2 _{ОПК-1} Демонстрирует знание требований к оформлению документации (ЕСКД) и умение выполнять чертежи простых объектов	Студент владеет материалом по теме, может выполнить проекционный чертеж детали, но испытывает затруднения в поиске и анализе информации для решения поставленной задачи	Студент умеет применить знание требований и рекомендаций к оформлению графической документации и умение выполнять проекционный чертеж, но допускает неточности в геометрических построениях, испытывает затруднения в поиске и анализе информации для решения поставленной задачи	Студент демонстрирует знание требований к оформлению документации (ЕСКД) и умение выполнять проекционный чертеж; правильно отвечает на поставленные вопросы; демонстрирует высокий уровень графики и умение применять средства информационных, компьютерных и сетевых технологий для поиска, хранения, обработки, анализа и представления информации

Графическая работа «Чертеж детали»

Модуль 2 «Инженерная графика», раздел «Чертежи и эскизы деталей. Основы САПР».

Задание: Выполнить детализирование чертежа общего вида.

Таблица 18 – Формируемые компетенции (или их части)

Код и наименование компетенции	Код и наименование индикатора достижения компетенции (части компетенции)	Оценочные материалы и средства
ОПК-1. Способен понимать принципы работы современных информационных технологий и использовать их для решения задач профессиональной деятельности	ИД-1 _{ОПК-1} Применяет средства информационных, компьютерных и сетевых технологий для поиска, хранения, обработки, анализа и представления информации. ИД-2 _{ОПК-1} Демонстрирует знание требований к оформлению документации (ЕСКД) и умение выполнять чертежи простых объектов	Проверка содержания графической работы

Таблица 19 – Критерии оценки графической работы

Показатели	Количество баллов	
	минимальное	максимальное
Соблюдение графика выполнения графической работы	2	2
Правильность построений и оперативность исправления ошибок	3	6
Соблюдение правил графического оформления работы	1	2
Итого:	6	10

Критерии оценивания сформированности компетенций представлены в таблице 20.

Таблица 20 – Критерии оценки сформированности компетенций

Код и наименование индикатора достижения компетенции (части компетенции)	Критерии оценивания сформированности компетенции (части компетенции)		
	на базовом уровне	на повышенном уровне	
	соответствует оценке «удовлетворительно» 50-64% от максимального балла	соответствует оценке «хорошо» 65-85% от максимального балла	соответствует оценке «отлично» 86-100% от максимального балла
ИД-1 _{ОПК-1} Применяет средства информационных, компьютерных и сетевых технологий для поиска, хранения, обработки, анализа и представления информации. ИД-2 _{ОПК-1} Демонстрирует знание требований к оформлению документации (ЕСКД) и умение выполнять чертежи простых объектов	Студент владеет материалом по теме, может выполнить чертеж детали, но испытывает затруднения в поиске и анализе информации для решения поставленной задачи	Студент умеет применить знание требований и рекомендаций к оформлению графической документации и умение выполнять чертеж детали, но допускает неточности в геометрических построениях, испытывает затруднения в поиске и анализе информации для решения поставленной задачи	Студент демонстрирует знание требований к оформлению документации (ЕСКД) и умение выполнять чертеж детали; правильно отвечает на поставленные вопросы; демонстрирует высокий уровень графики и умение применять средства информационных, компьютерных и сетевых технологий для поиска, хранения, обработки, анализа и представления информации

3 ОПРЕДЕЛЕНИЕ РЕЗУЛЬТАТА ПРОМЕЖУТОЧНОЙ АТТЕСТАЦИИ

Формы промежуточной аттестации по дисциплине *экзамен, зачет*

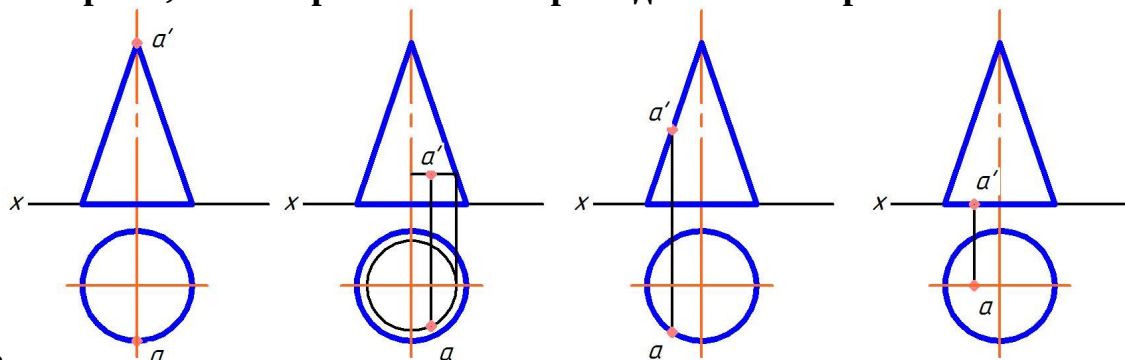
ОЦЕНОЧНЫЕ МАТЕРИАЛЫ И СРЕДСТВА ДЛЯ ПРОВЕРКИ СФОРМИРОВАННОСТИ КОМПЕТЕНЦИЙ

ОПК-1. Способен понимать принципы работы современных информационных технологий и использовать их для решения задач профессиональной деятельности.

Задания закрытого типа

Выберите один правильный вариант ответа

1. Укажите чертеж, на котором точка А принадлежит поверхности



предмета

1

2

3

4

1

+2

3

4

2. Программой векторной компьютерной графики является:

Paint

Corel PHOTO-PAINT

+КОМПАС

Word

3. В векторном графическом редакторе для задания геометрического примитива нужно:

сформировать примитив из других геометрических примитивов

только выбрать примитив из предлагаемого набора

+выбрать примитив из набора и задать его фактические параметры

сформировать примитив из отдельных пикселей

4. По 3D-модели объекта, созданной в системе геометрического моделирования, можно автоматически получать:

только перспективу объекта

только ортогональные проекции объекта

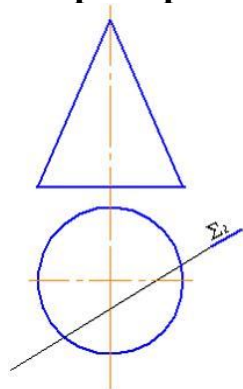
только аксонометрию объекта

+любые проекционные виды объекта

Задания открытого типа

Дополните

1. При пересечении конической поверхности плоскостью Σ (Σ_2)



получится _____.

Правильный ответ: гипербола

2. Геометрическим местом точек, равноудаленных от заданной точки, является _____.

Правильный ответ: сфера.

3. Толщина сплошной толстой основной линии в зависимости от величины и сложности изображения выбирается в пределах _____ мм.

Правильный ответ: от 0,5 до 1,4.

4. Размеры, относящиеся к одному конструктивному элементу детали (отверстию, выступу, канавке и т.д.), рекомендуется группировать _____, располагая их _____.

Правильный ответ: в одном месте; на том изображении, на котором этот элемент показан наиболее полно.

Угол профиля метрической резьбы равен _____.

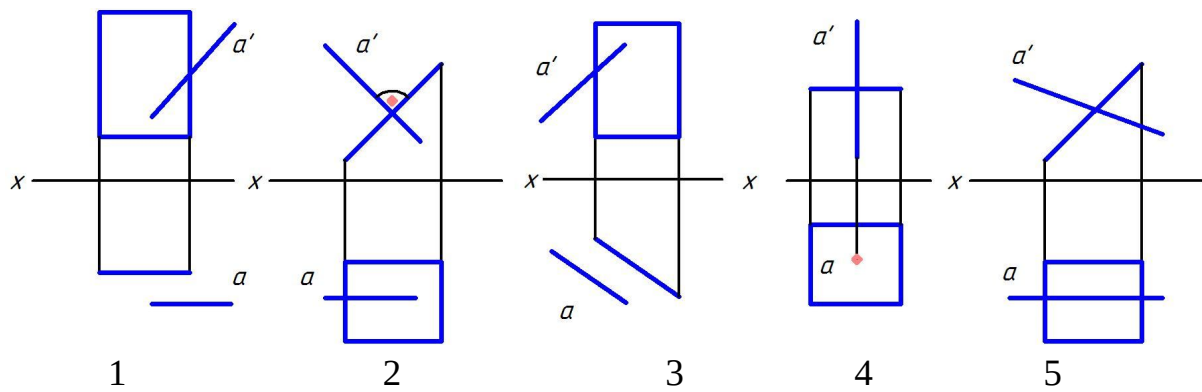
Правильный ответ: 60°.

В компьютерной графике используются два основных вида моделей изображений, а именно _____ и _____.

Правильный ответ: растровая и векторная.

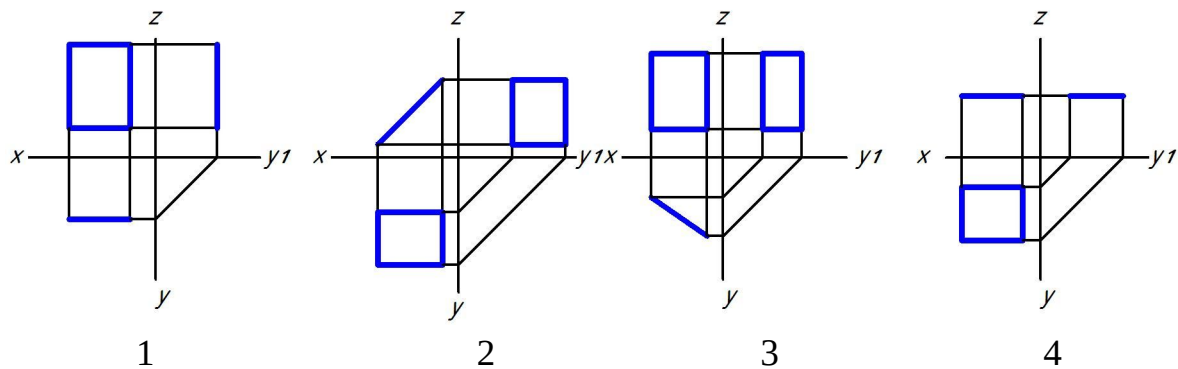
Дайте развернутый ответ на вопрос

3. На каких рисунках прямая А параллельна плоскости, заданной прямоугольником?



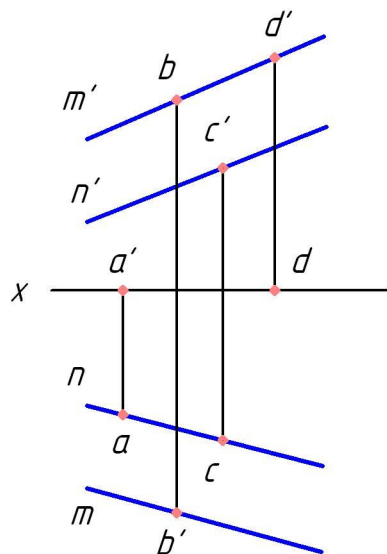
Правильный ответ: На рисунках 1 и 3 прямая А параллельна плоскости, заданной прямоугольником

4. На каком чертеже прямоугольник перпендикулярен только фронтальной плоскости проекций и почему?



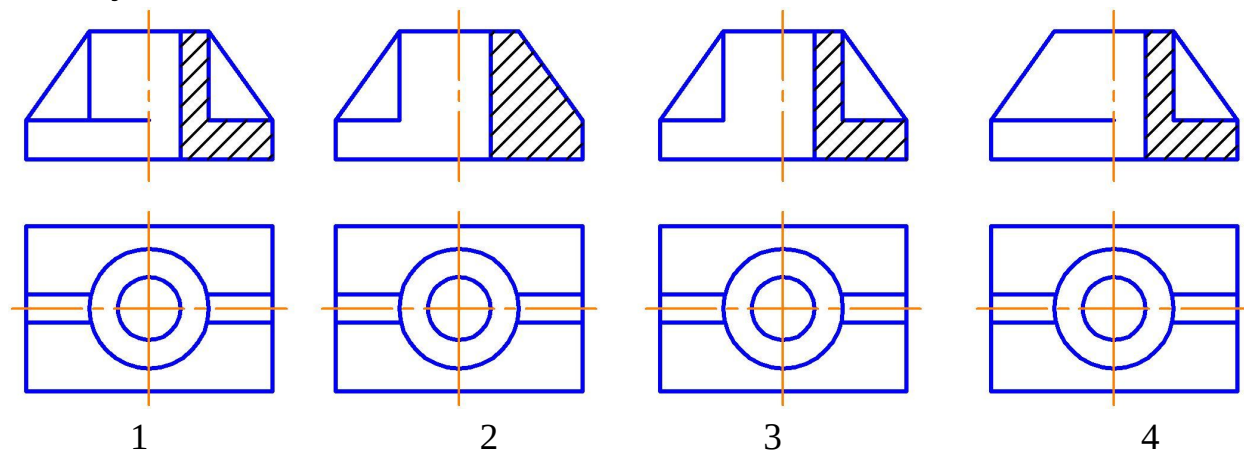
Правильный ответ: прямоугольник перпендикулярен только фронтальной плоскости проекций на рисунке 2, так как его фронтальная проекция представляет собой отрезок, наклоненный к оси X.

5. Какая точка принадлежит плоскости, заданной двумя параллельными прямыми М и N, и почему?



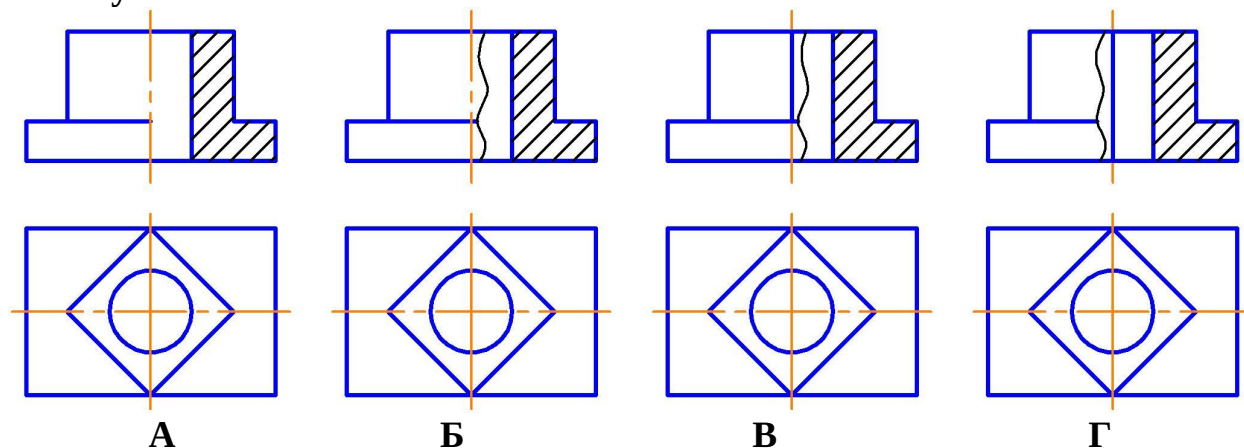
Правильный ответ: точка С принадлежит плоскости, заданной двумя параллельными прямыми М и N, так как ее проекции принадлежат одноименным проекциям прямых.

6. На каком рисунке соединение вида с разрезом выполнено правильно и почему?



Правильный ответ: соединение вида с разрезом выполнено правильно на рисунке 1, так как ребро жесткости изображается на разрезе рассеченным, но не заштриховывается.

7. На каком рисунке соединение вида с разрезом выполнено правильно и почему?



Правильный ответ: соединение вида с разрезом выполнено правильно на рисунке В, так как сплошная волнистая линия разделяет вид и разрез, а на осевую линию проецируется линия видимого контура.

8. Как изображается резьба в отверстии?

Правильный ответ: резьба в отверстии изображается сплошными толстыми линиями по внутреннему диаметру, сплошными тонкими линиями по наружному диаметру резьбы.

9. Как изображается резьба на стержне?

Правильный ответ: резьба на стержне изображается сплошными тонкими линиями по внутреннему диаметру.

Форма промежуточной аттестации по дисциплине экзамен (модуль 1):

Окончательные результаты обучения (формирования компетенций) определяются посредством перевода баллов, набранных студентом в процессе освоения дисциплины, в оценки:

– базовый уровень сформированности компетенции считается достигнутым, если результат обучения соответствует оценке «удовлетворительно» (50-64 рейтинговых баллов);

– повышенный уровень сформированности компетенции считается достигнутым, если результат обучения соответствует оценкам «хорошо» (65-85 рейтинговых баллов) и «отлично» (86-100 рейтинговых баллов).

Форма промежуточной аттестации по дисциплине зачет (модуль 2):

Окончательные результаты обучения (формирования компетенций) определяются посредством перевода баллов, набранных студентом в процессе освоения дисциплины, в оценки: базовый уровень сформированности компетенции считается достигнутым, если результат обучения соответствует оценке «зачтено» (50-100 рейтинговых баллов).

4 ПОРЯДОК ПРОВЕДЕНИЯ ПОВТОРНОЙ ПРОМЕЖУТОЧНОЙ АТТЕСТАЦИИ

Формы промежуточной аттестации по дисциплине *экзамен, зачет*

Фонд оценочных средств для проведения повторной промежуточной аттестации формируется из числа оценочных средств по темам, которые не освоены студентом.

Примечание:

Дополнительные контрольные испытания проводятся для студентов, набравших менее **50 баллов** (в соответствии с «Положением о модульно-рейтинговой системе»).

Форма промежуточной аттестации по дисциплине *экзамен*.

Таблица 21 – Критерии оценки сформированности компетенций

Код и наименование индикатора достижения компетенции (части компетенции)	Критерии оценивания сформированности компетенции (части компетенции)
	на базовом уровне
	соответствует оценке «удовлетворительно» 50-64% от максимального балла
ИД-1 _{ОПК-1} Применяет средства информационных, компьютерных и сетевых технологий для поиска, хранения, обработки, анализа и представления информации. ИД-2 _{ОПК-1} Демонстрирует знание требований к	Студент правильно выполняет 50-64% тестовых заданий; способен выполнить проекционный чертеж геометрического объекта; может испытывать затруднения при решении задач начертательной геометрии; может иметь пробелы в усвоении материала, не препятствующие дальнейшему обучению; на базовом уровне

оформлению документации (ЕСКД) и умение выполнять чертежи простых объектов	способен применять средства информационных, компьютерных и сетевых технологий для поиска, хранения, обработки, анализа и представления информации, демонстрирует знание требований к оформлению документации (ЕСКД) и умение выполнять чертежи простых объектов
--	---

Форма промежуточной аттестации по дисциплине *зачет*.

Таблица 22 – Критерии оценки сформированности компетенций

Код и наименование индикатора достижения компетенции (части компетенции)	Критерии оценивания сформированности компетенции (части компетенции)
	соответствует оценке «зачтено» 50-100% от максимального балла
ИД-1 _{ОПК-1} Применяет средства информационных, компьютерных и сетевых технологий для поиска, хранения, обработки, анализа и представления информации. ИД-2 _{ОПК-1} Демонстрирует знание требований к оформлению документации (ЕСКД) и умение выполнять чертежи простых объектов	Студент правильно выполняет 50-100% тестовых заданий, тем самым показывает хорошие знания общих правил выполнения чертежей, понимание проекционной связи между изображениями, умение прочитать по чертежу способы соединения деталей. При выполнении тестовых заданий, расчетно-графической работы и графических работ студент показывает способность применить средства информационных, компьютерных и сетевых технологий для поиска, хранения, обработки, анализа и представления информации; демонстрирует знание требований к оформлению документации (ЕСКД) и умение выполнять чертежи простых объектов