

Документ подписан простой электронной подписью

Информация о владельце:

ФИО: Волхонов Михаил Станиславович

Должность: Врио ректора

Дата подписания: 24.01.2024 12:04:51

Уникальный программный ключ:

b2dc75470204bc2bfec58d577a1b983ee223ea27959a45aa0c172d00b10c0e81

МИНИСТЕРСТВО СЕЛЬСКОГО ХОЗЯЙСТВА РОССИЙСКОЙ ФЕДЕРАЦИИ  
ФЕДЕРАЛЬНОЕ ГОСУДАРСТВЕННОЕ БЮДЖЕТНОЕ ОБРАЗОВАТЕЛЬНОЕ  
УЧРЕЖДЕНИЕ ВЫСШЕГО ОБРАЗОВАНИЯ  
«КОСТРОМСКАЯ ГОСУДАРСТВЕННАЯ СЕЛЬСКОХОЗЯЙСТВЕННАЯ АКАДЕМИЯ»

Кафедра ремонта и основ конструирования машин

Утверждаю  
Декан инженерно-технологического  
факультета

\_\_\_\_\_/ М.А.Иванова /  
«15» декабря 2023 года

**Фонд  
оценочных средств**

междисциплинарного курса

МДК.01.05 – Ремонт двигателей, систем и агрегатов автомобилей

Специальность	23.02.07	Техническое обслуживание и ремонт автотранспортных средств
Квалификация	специалист	
Форма обучения	очная	
Срок освоения ППССЗ	3 года 10 месяцев	
На базе	основного общего образования	

Караваево 2023

Фонд оценочных средств, предназначен для контроля знаний, умений и уровня приобретенных компетенций, обучающихся по ППССЗ (СПО) специальности 23.02.07 Техническое обслуживание и ремонт автотранспортных средств.

Междисциплинарный курс: МДК.01.05 – Ремонт двигателей, систем и агрегатов автомобилей

Составители:

заведующий кафедрой РиОКМ \_\_\_\_\_ / А.Е. Курбатов /

доцент кафедры РиОКМ \_\_\_\_\_ / И.П. Петрюк /

Фонд оценочных средств обсужден на заседании кафедры ремонта и основ конструирования машин 30.11.2023 г., протокол № 3.

Заведующий кафедрой, к.т.н., доцент \_\_\_\_\_ / А.Е. Курбатов /  
(подпись)

Согласовано:

Председатель методической комиссии  
инженерно-технологического факультета \_\_\_\_\_ / И.П. Петрюк /

протокол № 11 от 12.12.2023 г.

**Результаты освоения междисциплинарного курса**  
**МДК.01.05 – Ремонт двигателей, систем и агрегатов автомобилей**  
 ППССЗ (СПО) по специальности:  
 23.02.07 Техническое обслуживание и ремонт автотранспортных средств

Коды компетенций по ФГОС	Компетенции	Результат освоения
<b>Общие компетенции</b>		
<b>ОК 1</b>	Выбирать способы решения задач профессиональной деятельности, применительно к различным контекстам	<p><b>Знать:</b> актуальный профессиональный и социальный контекст, в котором придется работать и жить; основные источники информации и ресурсы для решения задач и проблем в профессиональном и/или социальном контексте; алгоритмы выполнения работ в профессиональной и смежных областях; методы работы в профессиональной и смежных сферах; структуру плана для решения задач; порядок оценки результатов решения задач профессиональной деятельности.</p> <p><b>Уметь:</b> распознавать задачу и/или проблему в профессиональном и/или социальном контексте; анализировать задачу и/или проблему и выделять её составные части; определять этапы решения задачи; выявлять и эффективно искать информацию, необходимую для решения задачи и/или проблемы; составить план действия; определить необходимые ресурсы; владеть актуальными методами работы в профессиональной и смежных сферах; реализовать составленный план; оценивать результат и последствия своих действий (самостоятельно или с помощью наставника).</p>
<b>ОК 2</b>	Использовать современные средства поиска, анализа и интерпретации информации и информационные технологии для выполнения задач профессиональной деятельности	<p><b>Знать:</b> номенклатура информационных источников, применяемых в профессиональной деятельности; приемы структурирования информации; формат оформления результатов поиска информации.</p> <p><b>Уметь:</b> определять задачи для поиска информации; определять необходимые источники информации; планировать процесс поиска; структурировать получаемую информацию; выделять наиболее значимое в перечне информации; оценивать практическую значимость результатов поиска; оформлять результаты поиска.</p>
<b>ОК 4</b>	Эффективно взаимодействовать и работать в коллективе и команде	<p><b>Знать:</b> психологические основы деятельности коллектива, психологические особенности личности; основы проектной деятельности.</p> <p><b>Уметь:</b> организовывать работу коллектива</p>

Коды компетенций по ФГОС	Компетенции	Результат освоения
		и команды; взаимодействовать с коллегами, руководством, клиентами в ходе профессиональной деятельности.
<b>Профессиональные компетенции</b>		
ПК 1.3	Проводить ремонт различных типов двигателей в соответствии с технологической документацией	<p><b>Знать:</b> основные положения действующей нормативной документации по ремонту автомобильных двигателей; методы и технологии ремонта автомобильных двигателей; технологические процессы демонтажа, монтажа, разборки и сборки двигателей, его механизмов и систем; характеристики и порядок использования специального инструмента, приспособлений и оборудования, назначение и структуру каталогов деталей; порядок работы и использования контрольно-измерительных приборов и инструментов; основные неисправности двигателя, его систем и механизмов их причины и способы устранения; способы и средства ремонта и восстановления деталей двигателя; правила техники безопасности и охраны труда в профессиональной деятельности.</p> <p><b>Уметь:</b> выбирать методы и технологии ремонта автомобильного двигателя; разрабатывать и осуществлять технологический процесс ремонта двигателя; выполнять работы по ремонту автомобильных двигателей; использовать уборочно-моечное и технологическое оборудование; снимать и устанавливать двигатель на автомобиль, разбирать и собирать двигатель; использовать специальный инструмент и оборудование при разборочно-сборочных работах; работать с каталогами деталей; производить замеры деталей и параметров двигателя контрольно-измерительными приборами и инструментами. выбирать и пользоваться инструментами и приспособлениями для слесарных работ; снимать и устанавливать узлы и детали механизмов и систем двигателя; определять неисправности и объем работ по их устранению; определять основные свойства материалов по маркам; выбирать материалы на основе анализа их свойств для конкретного применения; соблюдать безопасные условия труда в профессиональной деятельности.</p>

Коды компетенций по ФГОС	Компетенции	Результат освоения
ПК 2.3	Проводить ремонт электрооборудования и электронных систем автомобилей в соответствии с технологической документацией	<p><b>Знания:</b> Устройство и принцип действия электрических машин и электрооборудования автомобилей. Устройство и конструктивные особенности узлов и элементов электрических и электронных систем; назначение и взаимодействие узлов и элементов электрических и электронных систем; характеристики и правила эксплуатации вспомогательного оборудования; устройство, расположение, приборов электрооборудования, приборов электрических и электронных систем автомобиля; технологические процессы разборки-сборки электрооборудования, узлов и элементов электрических и электронных систем; меры безопасности при работе с электрооборудованием и электрическими инструментами; основные неисправности элементов и узлов электрических и электронных систем, причины и способы устранения.</p> <p><b>Уметь:</b> осуществлять ремонта электрооборудования и электронных систем автомобилей; подготовка автомобиля к ремонту; оформление первичной документации для ремонта; демонтаж и монтаж узлов и элементов электрических и электронных систем, автомобиля, их замена. проверка состояния узлов и элементов электрических и электронных систем соответствующим инструментом и приборами; ремонт узлов и элементов электрических и электронных систем регулировка, испытание узлов и элементов электрических и электронных систем.</p>
ПК 3.3	Проводить ремонт трансмиссии, ходовой части и органов управления автомобилей в соответствии с технологической документацией	<p><b>Знать:</b> методы и технологии ремонта шасси автомобилей; технологические процессы демонтажа и монтажа элементов автомобильных трансмиссий, ходовой части и органов управления, их узлов и механизмов; характеристики и порядок использования специального инструмента, приспособлений и оборудования; правила техники безопасности и охраны труда в профессиональной деятельности; технологические требования к контролю деталей и проверке работоспособности узлов; основные неисправности автомобильных трансмиссий, ходовой части и органов управления, причины и способы устранения неисправностей; способы ремонта узлов и элементов автомобильных трансмиссий,</p>

Коды компетенций по ФГОС	Компетенции	Результат освоения
		<p>ходовой части и органов управления; технологические процессы разборки-сборки узлов и систем автомобильных трансмиссий, ходовой части и органов управления автомобилей.</p> <p><b>Уметь:</b> выбирать методы и технологии ремонта шасси автомобилей; разрабатывать, осуществлять технологический процесс и выполнять работы ремонту элементов трансмиссии, ходовой части и органов управления автотранспортных средств; выбирать и пользоваться инструментами и приспособлениями для слесарных работ; проводить разборку и сборку элементов, механизмов и узлов трансмиссий, ходовой части и органов управления автомобилей; определять неисправности и объем работ по их устранению; определять способы и средства ремонта; выбирать и использовать специальный инструмент, приборы и оборудование; регулировать механизмы трансмиссий в соответствии с технологической документацией.</p>
ПК 4.1	Выявлять дефекты автомобильных кузовов	<p><b>Знать:</b> классификацию, основные характеристики и технические параметры автомобильных кузовов; правила оформления технической и отчетной документации; требования правил техники безопасности при проведении демонтажно-монтажных работ; устройство кузова, агрегатов, систем и механизмов автомобиля; виды и назначение слесарного инструмента и приспособлений; правила чтения технической и конструкторско-технологической документации; инструкции по эксплуатации подъемно-транспортного оборудования; виды и назначение оборудования, приспособлений и инструментов для проверки геометрических параметров кузовов; визуальные признаки наличия повреждения наружных и внутренних элементов кузовов; признаки наличия скрытых дефектов элементов кузова; виды чертежей и схем элементов кузовов; правила чтение чертежей и схем элементов кузовов, контрольные точки геометрии кузовов.</p> <p><b>Уметь:</b> выбирать методы и технологии кузовного ремонта; проводить демонтажно-монтажные работы элементов кузова и других узлов автомобиля; пользоваться</p>

Коды компетенций по ФГОС	Компетенции	Результат освоения
		<p>технической документацией; читать чертежи и схемы по устройству отдельных узлов и частей кузова; пользоваться подъемно-транспортным оборудованием; визуально и инструментально определять наличие повреждений и дефектов автомобильных кузовов; пользоваться измерительным оборудованием, приспособлениями и инструментом; оценивать техническое состояния кузова.</p>
ПК 4.2	Проводить ремонт поврежденных автомобильных кузовов	<p><b>Знать:</b> методы оценки и контроля качества ремонта автомобильных кузовов; виды оборудования для правки геометрии кузовов; устройство и принцип работы сварочного оборудования различных типов; правила техники безопасности при работе на стапеле; технику безопасности при работе со сверлильным и отрезным инструментом; заводские инструкции по замене элементов кузова; способы восстановления элементов кузова; виды и назначение рихтовочного инструмент.</p> <p><b>Уметь:</b> разрабатывать и осуществлять технологический процесс кузовного ремонта; использовать оборудование для правки геометрии кузовов; использовать сварочное оборудование различных типов; использовать оборудование для рихтовки элементов кузовов; проводить обслуживание технологического оборудования; использовать специальную оснастку, приспособления и инструменты для правки кузовов.</p>
ПК 4.3	Проводить окраску автомобильных кузовов	<p><b>Знать:</b> методы оценки и контроля качества ремонта автомобильных кузовов; принципы выбора СИЗ согласно, требованиям при работе с различными материалами; методы оказания первой медицинской помощи при интоксикации лакокрасочными материалами; методы и способы выявления наличией дефектов лакокрасочного покрытия; принципы выбора способ устранения дефектов лакокрасочного покрытия; методику подбора инструментов и материалы для ремонта; методику подбора цвета ремонтных красок элементов кузова.</p> <p><b>Уметь:</b> выполнять работы по кузовному ремонту; визуально определять исправность средств индивидуальной защиты; безопасно пользоваться различными вида-</p>

Коды компетенций по ФГОС	Компетенции	Результат освоения
		ми СИЗ; выбирать СИЗ согласно, требованиям при работе с различными материалами; оказывать первую медицинскую помощь при интоксикации лакокрасочными материалами; визуально выявлять наличие дефектов лакокрасочного покрытия; выбирать способ устранения дефектов лакокрасочного покрытия; подбирать инструмент и материалы для ремонта; подбирать материалы для восстановления геометрической формы элементов кузова; подбирать материалы для защиты элементов кузова от коррозии; подбирать цвета ремонтных красок элементов кузова; наносить различные виды лакокрасочных материалов.

**Личностные результаты освоения дисциплины:**

Личностные результаты реализации программы воспитания (дескрипторы)	Код личностных результатов реализации программы воспитания
Открытый к текущим и перспективным изменениям в мире труда и профессий.	ЛР 15
Способный анализировать производственную ситуацию, быстро принимать решения и знания на практике.	ЛР 18
Способный к реализации творческого потенциала в духовной и предметно-продуктивной деятельности, социальной и профессиональной мобильности на основе выстраивания своей жизненной и профессиональной траектории	ЛР 20



**Паспорт  
фонда оценочных средств**  
ППССЗ (СПО) по специальности  
23.02.07 Техническое обслуживание и ремонт автотранспортных средств.  
Междисциплинарный курс  
МДК.01.05 – Ремонт двигателей, систем и агрегатов автомобилей

№ п/п	Контролируемые дидактические единицы	Контролируемые компетенции (или их части)	Наименование оценочных средств		
			Тесты, кол-во заданий	Другие оценочные средства	
				вид	кол-во заданий
1	Раздел 1. Технологические процессы ремонта и восстановления деталей	ОК 1; ОК 2; ОК 4; ПК 1.3; ПК 2.3; ПК 3.3; ПК 4.1; ПК 4.2; ПК 4.3; ЛР 15; ЛР 18; ЛР 20	80	Защита лабораторных работ	30
2	Раздел 2. Технология ремонта двигателей	ОК 1; ОК 2; ОК 4; ПК 1.3; ПК 2.3; ПК 3.3; ПК 4.1; ПК 4.2; ПК 4.3; ЛР 15; ЛР 18; ЛР 20	25	Защита лабораторных работ	15
3	Раздел 3. Методы и технологии кузовного ремонта	ОК 1; ОК 2; ОК 4; ПК 1.3; ПК 2.3; ПК 3.3; ПК 4.1; ПК 4.2; ПК 4.3; ЛР 15; ЛР 18; ЛР 20	15	Защита лабораторных работ	15
4	Раздел 4. Технологии ремонта элементов трансмис- сии, ходовой части и органов управления ав- тотранспортных средств	ОК 1; ОК 2; ОК 4; ПК 1.3; ПК 2.3; ПК 3.3; ПК 4.1; ПК 4.2; ПК 4.3; ЛР 15; ЛР 18; ЛР 20	10	Защита лабораторных работ	15
5	Раздел 5. Разработка технологи- ческой документации	ОК 1; ОК 2; ОК 4; ПК 1.3; ПК 2.3; ПК 3.3; ПК 4.1; ПК 4.2; ПК 4.3; ЛР 15; ЛР 18; ЛР 20	10	Защита лабораторных работ	15
6	Раздел 6. Планирование ремонтов автомобилей	ОК 1; ОК 2; ОК 4; ПК 1.3; ПК 2.3; ПК 3.3; ПК 4.1; ПК 4.2; ПК 4.3; ЛР 15; ЛР 18; ЛР 20	30	Защита лабораторных работ	10
<b>Всего:</b>			<b>170</b>		<b>100</b>

**Методика проведения контроля по проверке базовых знаний  
по междисциплинарному курсу  
МДК.01.05 – Ремонт двигателей, систем и агрегатов автомобилей**

Контролируемые компетенции (знания, умения): ОК 1; ОК 2; ОК 4; ПК 1.3; ПК 2.3; ПК 3.3; ПК 4.1; ПК 4.2; ПК 4.3; ЛР 15; ЛР 18; ЛР 20

**Раздел 1. Технологические процессы ремонта и восстановления деталей**

*(Выберите один правильный вариант ответа)*

Ремонтопригодность – это:

свойство изделия непрерывно сохранять работоспособность в течение некоторого времени или наработки

свойство изделия сохранять работоспособность до наступления предельного состояния при установленной системе технического обслуживания и ремонта

+свойство изделия, заключающееся в приспособленности изделия к предупреждению и обнаружению причин возникновения отказов, повреждений и устранению их последствий путем проведения технического обслуживания и ремонта

свойство изделия непрерывно сохранять исправное и работоспособное состояние

В технологическую документацию на ремонт изделий входит:

государственная система обеспечения единства измерения (ГСИ)

единая система конструкторской документации (ЕСКД)

+комплекты документов устанавливается единой системой технологической подготовки производства (ЕСТПП)

нормативно-техническая документация, связанная с ремонтом изделий

При сдаче машины (агрегата) в ремонт представляются следующие документы:

+акт технического состояния машины и комплектность, технический паспорт

акт технического диагностирования

только технический паспорт

технический паспорт акт диагностирования

Для очистки внутренних поверхностей узлов и агрегатов используют технические моющие средства, в состав которых входят:

различные синтетические порошки, кислоты

+поверхностно-активные вещества и активные солевые добавки

вода и различные щелочи

смесь воды бензина или керосина

Поточный метод ремонта изделий характерен для

центральной ремонтной мастерской

автогаража

пункта технического обслуживания

мастерской общего назначения

+специализированного цеха

Ремонт, при котором машина (агрегат) не подвергается полной разборке и не предусматривается восстановление ее (его) полного ресурса, называется капитальным

+текущим  
средним  
промежуточным

Ремонт, при котором машина (агрегат) подвергается полной разборке и предусматривается восстановление ее (его) полного ресурса с заменой любых частей, включая базовые, называется

+капитальным  
текущим  
средним  
промежуточным

Процесс комплектования деталей перед сборкой машины, агрегата и узла состоит из: накопления, сортирования и передачу на специализированные ремонтные предприятия

+накопления, сортирования, комплектования  
приемки деталей с ремонта и разработки технологии восстановления  
поддержания определенного ритма и шага производства ремонта

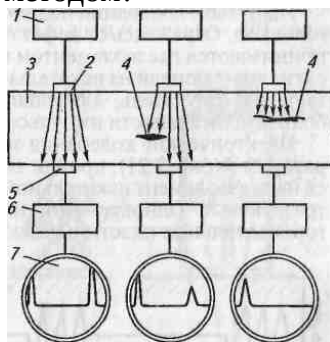
Наибольший износ зеркала цилиндра двигателя имеет:

в средней части рабочего хода поршня  
в нижней части рабочего хода поршня  
равномерно по всей длине хода поршня  
+в верхней мертвой точке, в районе компрессионных колец

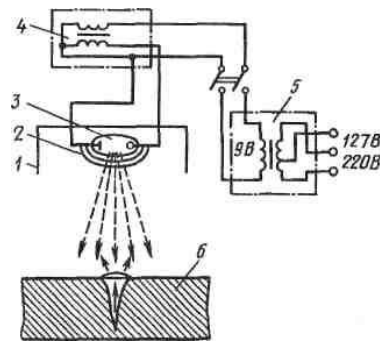
Какой из перечисленных способов не относится к слесарно-механической обработке деталей?

обработка под ремонтный размер (РР)  
постановка дополнительной ремонтной детали (ДРД)  
обработка до выведения следов износа и придания правильной геометрической формы  
механическая раздача

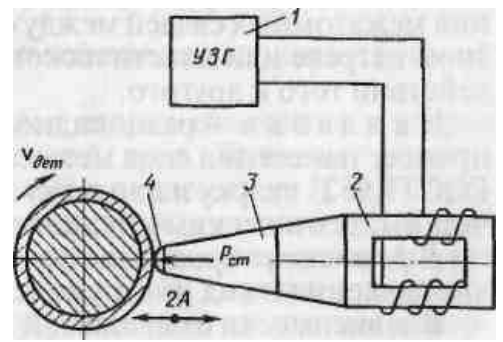
На каком рисунке представлена схема установки ультразвуковой дефектоскопии теневым методом?



1  
+1  
2  
3



2



3

Изнашивание это процесс:

удаления мелких частиц материала в соединениях деталей машин  
постепенного изменения свойств материала деталей в процессе эксплуатации  
деформации деталей в процессе работы  
+постепенного изменения размеров тела при трении и его остаточной деформации

По характеру протекающего процесса трение подразделяют на:  
скольжения, качения, сухое  
+сухое, граничное, жидкостное  
сухое, жидкостное; скольжения  
качения, сухое, жидкостное

Процесс, при котором в результате взаимодействия материала и воздуха на поверхности трения образуется пленка окислов, называется:  
молекулярно-механическое изнашивание  
коррозионно-механическое изнашивание  
+окислительное изнашивание  
эрозионное изнашивание

Комплекс работ для поддержания и восстановления исправности или работоспособности машин включает:  
+техническое обслуживание и ремонт  
техническое обслуживание машин  
ремонт машин  
эксплуатацию машин и их ремонт

Указать какой из перечисленных способов восстановления деталей является наиболее дорогой:  
установка дополнительной детали  
+замена части детали  
электролитическое наращивание  
сварка и наплавка (все виды)  
восстановление давлением  
восстановление под ремонтный размер

Неплоскостность поверхности головки блока определяют индикаторной головкой  
+линейкой и щупом  
штангенрейсмасом  
штангенглубиномером

Нагар это – ...  
+твердые отложения на поверхности детали, образующиеся из продуктов горения топлива и масла  
результат воздействия на детали воды, содержащей различные примеси, при нагреве, кипении, испарении и продуктов коррозии  
продукт сложных биологических процессов на поверхностях деталей  
результат контакта деталей с масляной средой, в которой детали работают

Накипь это – ...  
твердые отложения на поверхности детали, образующиеся из продуктов горения топлива и масла  
+результат воздействия на детали воды, содержащей различные примеси, при нагреве до температуры 70...80 градусов  
продукт сложных биологических процессов на поверхностях деталей  
результат контакта деталей с масляной средой в которой детали работают

Сборка – это ...

операция технологического процесса ремонта машины, заключающаяся в определении степени годности бывших в эксплуатации деталей

операция технологического процесса ремонта машин, заключающаяся в подборе деталей для сборки узлов и агрегатов по номенклатуре, количеству, размерам и массе

операция технологического процесса ремонта машин, заключающаяся в защите поверхности изделия от коррозии и придания изделию эстетических свойств

+ операция технологического процесса ремонта машин, заключающаяся в соединении деталей в сборочные единицы, а сборочных единиц в изделие

Долговечность – это:

свойство изделия непрерывно сохранять работоспособность в течение некоторого времени или наработки

+ свойство изделия сохранять работоспособность до наступления предельного состояния при установленной системе технического обслуживания и ремонта

свойство изделия, заключающееся в приспособленности изделия к предупреждению и обнаружению причин возникновения отказов, повреждений и устранению их последствий путем проведения технического обслуживания и ремонта

свойство изделия непрерывно сохранять исправное и работоспособное состояние

Свойство объекта непрерывно сохранять работоспособное состояние в течение некоторого времени называют:

долговечностью

сохраняемостью

ремонтпригодностью

работоспособностью

+ безотказностью

Ремонт, при котором принадлежность составных частей машины (сборочной единицы) не сохраняется, называется:

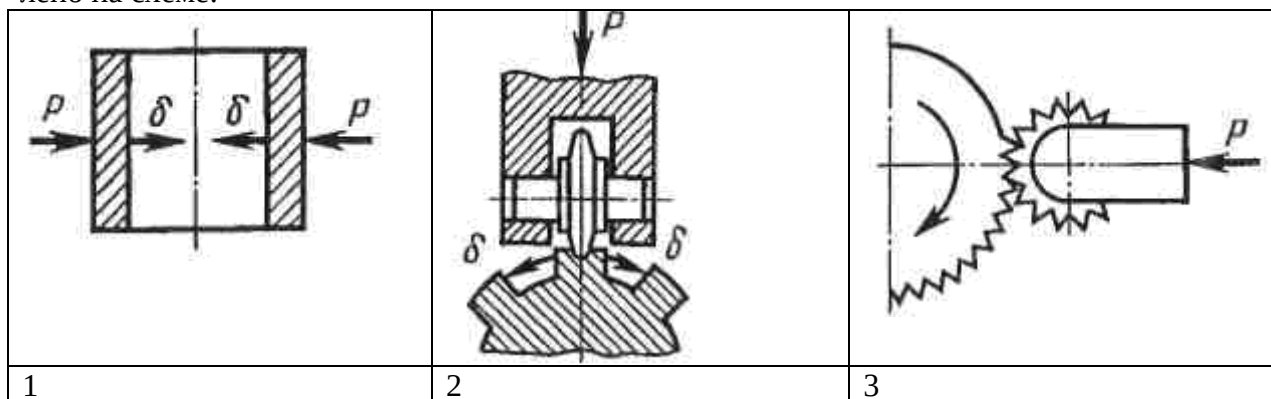
+ обезличенным

не обезличенным

капитальным

текущим

При пластическом деформировании, восстановление детали способом обжатия, представлено на схеме:



+1

2

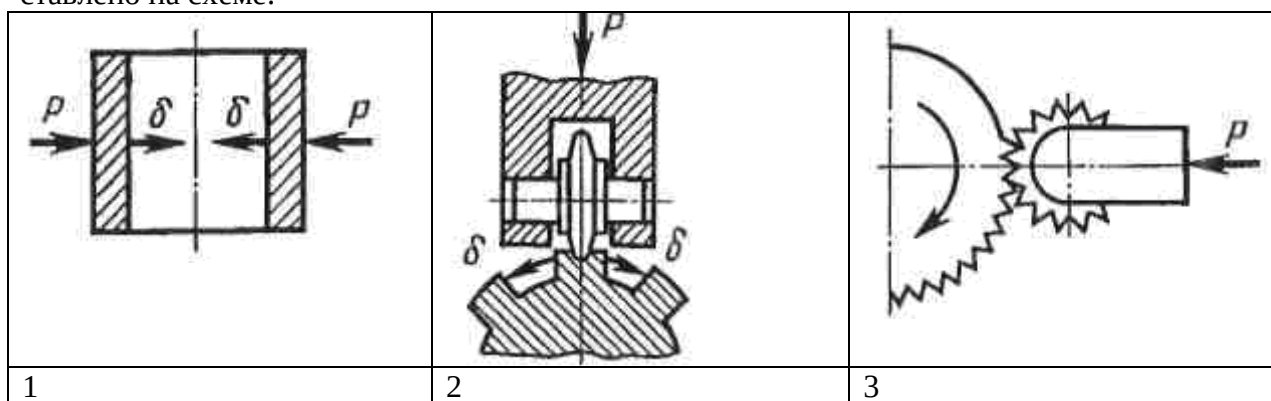
3

К способам восстановления деталей пластическим деформированием не относится способ: вытяжка, оттяжка, осадка, раскатка, накатка, выдавливание  
 раздача (механическая, гидротермическая, электрогидравлическая)  
 механическое и термопластическое обжатие  
 электромеханическая высадка, правка (на прессах, наклепом)  
 +опрессовка, обработка под ремонтный размер (РР)

Осадку применяют для:

- +уменьшения внутреннего или увеличения наружного диаметра полых и сплошных деталей
- увеличения длины деталей за счет уменьшения ее поперечного сечения
- увеличения наружных размеров полых деталей за счет увеличения их внутренних размеров
- увеличения наружного или уменьшения внутреннего диаметра деталей вытеснением металла отдельных участков рабочих поверхностей

При пластическом деформировании, восстановление детали способом вдавливания, представлено на схеме:



- 1
- +2
- 3

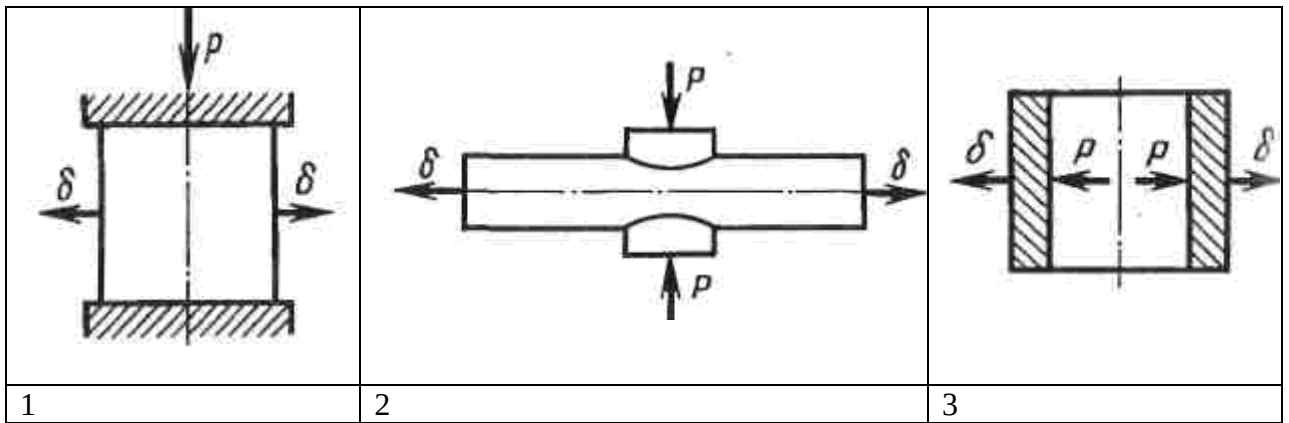
Раздачу применяют для:

- уменьшения внутреннего или увеличения наружного диаметра полых и сплошных деталей
- увеличения длины деталей за счет уменьшения ее поперечного сечения
- +увеличения наружных размеров полых деталей за счет увеличения их внутренних размеров
- увеличения наружного или уменьшения внутреннего диаметра деталей вытеснением металла отдельных участков рабочих поверхностей

При пластическом деформировании металла:

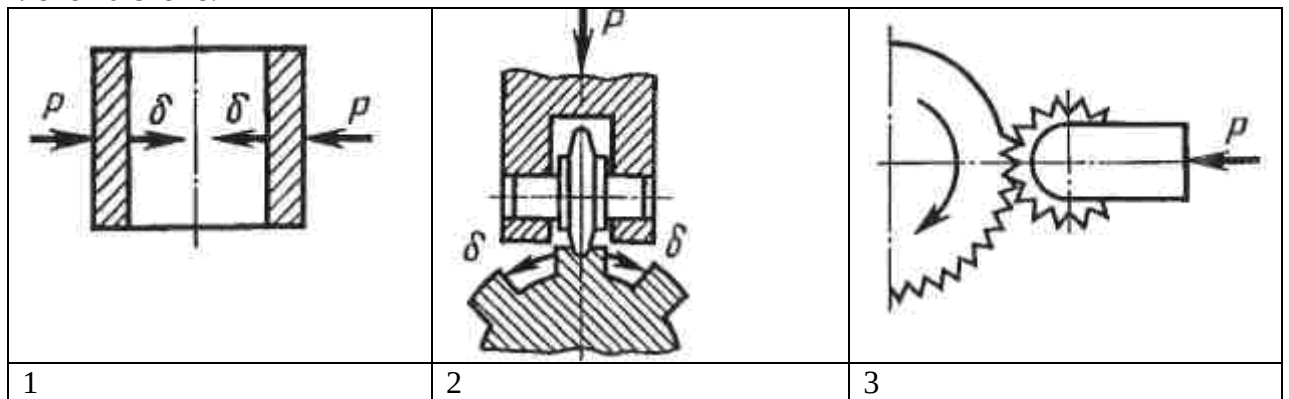
- деталь изменяет только форму
- деталь изменяет форму и размеры
- +деталь изменяет форму, размеры без разрушения упрочняемого слоя
- деталь увеличивает прочность

Восстановление детали, при пластическом деформировании, способом осадки, представлено на схеме:



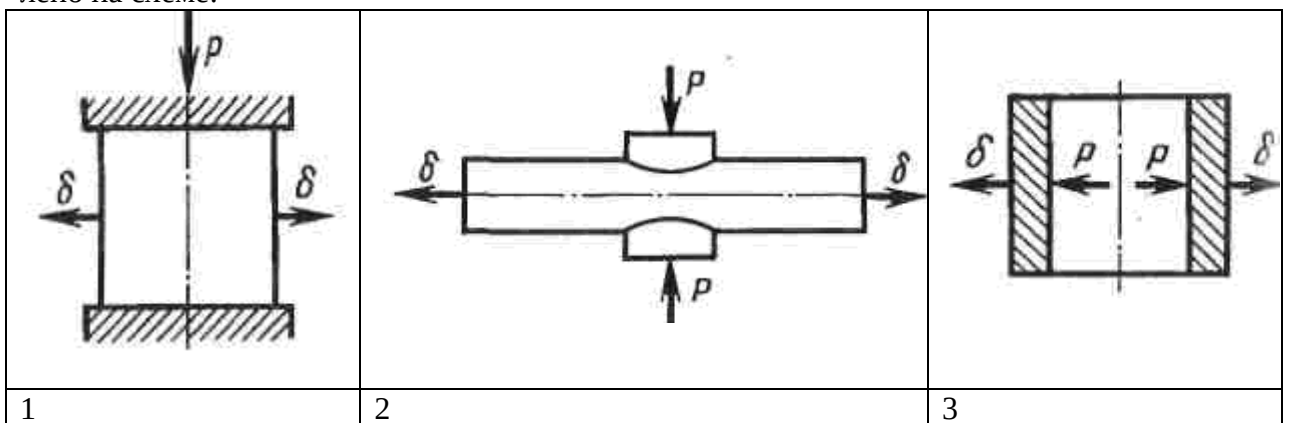
+1  
2  
3

При пластическом деформировании, восстановление детали способом накатки, представлено на схеме:



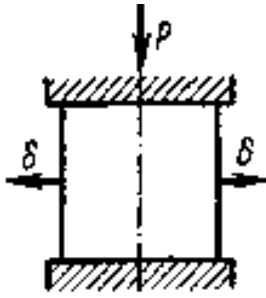
1  
2  
+3

Восстановление детали, при пластическом деформировании способом вытяжки представлено на схеме:



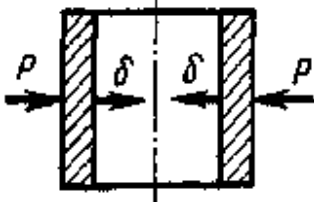
1  
+2  
3

На схеме изображен способ восстановления детали пластическим деформированием:



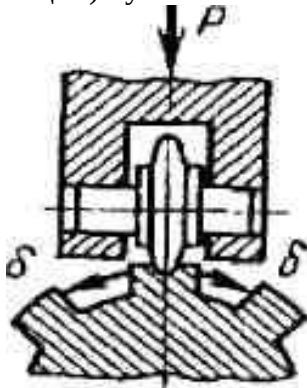
раздача  
+осадка  
обжатие  
высадка

На схеме изображен способ восстановления детали пластическим деформированием:



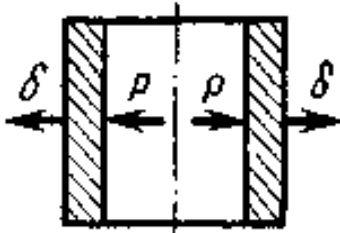
вытяжка  
осадка  
+обжатие  
накатка

На рисунке приведена схема восстановления шлицев (P – усилие, delta – направление деформации) путем:



вытяжки (оттяжки)  
осадки  
обжатия  
раздачи  
накатка  
+вдавливания

На схеме приведен способ восстановления детали:





+раздачей  
обжатием  
осадкой  
вытяжкой

При сварке и наплавке, плавящимся электродом сила тока зависит от:  
от напряжения источника питания и сопротивления цепи  
от напряжения источника питания  
от толщины сварочного электрода  
+от толщины материала детали

При газовой сварке и наплавке газокислородным пламенем в качестве горючего газа применяют:

аргон, ксенон и т.д.  
+ацетилен, водород, пропан-бутановую смесь  
все сопутствующие газы после перегонки нефти  
только ацетилен

Существуют следующие методы механизированной сварки и наплавки металла:  
электродуговая, ручная, механизированная  
газовая, электродуговая, ручная, механизированная  
+под слоем флюса, в среде углекислого газа, вибродуговой, электроконтактной, индукционной, лазерной и плазменной  
только газовой, плазменной и лазерной

В флюсы для дуговой наплавки под слоем флюса не входят следующие компоненты:  
шлакообразующие вещества  
раскисляющие и легирующие вещества  
газообразующие вещества  
+термореактивные пластмассы

$$\frac{\text{Э-46А-УОНИ-13/45-3,0-УД2}}{\text{Е432(5)-Б10}}$$

В маркировке электрода  $\frac{\text{Э-46А-УОНИ-13/45-3,0-УД2}}{\text{Е432(5)-Б10}}$ , цифры 46 определяют  
+минимальный гарантированный предел прочности металла шва на растяжение  
временное сопротивление разрыву  
относительное удлинение  
ударную вязкость не менее

Какие способы восстановления деталей не относятся к механизированным бездуговым способам сварки и наплавки:

электрошлаковая, трением, термитная  
печная наварка, электронно-лучевая  
+залитка жидким металлом, намораживание, напекание  
ультразвуковая, диффузионная, лазерная

Для сварки стальных изделий, с целью уменьшения вредного воздействия, лучше использовать сварочные проволоки и стержни из следующего материала:

ПЧН1, ПЧИ, ПЧВ, ПЧ2  
+2,5Св08Х3Г2СМФА-ВИ-Э-О  
МНЖКТ5-1-0,2-0,2; ЛМц58-1

Для сварки изделий, содержащих медь, с целью уменьшения вредного воздействия, используют сварочные проволоки и стержни из следующего материала:

ПЧН1, ПЧИ, ПЧВ, ПЧ2

2,5Св08Х3Г2СМФА-ВИ-Э-О

+МНЖКТ5-1-0,2-0,2; ЛМц58-1

Наплавка это:

процесс получения неразъемных соединений твердых металлов последствием установления межатомных связей между свариваемыми деталями при их местном нагреве

+процесс нанесения слоя металла на поверхность изделия

процесс получения неразъемных соединений металлических изделий в твердом состоянии при помощи расплавленного сплава (припоя)

процесс восстановления детали за счет деформирования детали до получения на изношенных участках номинальных размеров

Технологический процесс получения неразъемных соединений за счет межатомных и межмолекулярных сил связи называется...

прокаткой

ковкой

+сваркой

литьем

Мощный стабильный разряд электричества в ионизированной атмосфере свариваемых материалов называется...

ионизацией

плазмой

электронным лучом

+электрической дугой

Наиболее часто применяемым *горючим* газом при газовой сварке является...

+ацетилен

метан

этан

водород

Высокой свариваемостью обладают стали ...

высокоуглеродистые

чугуны

высоколегированные

+низкоуглеродные

К электрической контактной сварке относится сварка...

в углекислом газе

+стыковая сопротивлением

под флюсом

взрывом

Преимущество вибродуговой сварки перед другими способами механизированной наплавки:

+незначительный нагрев детали до (100°C), отсутствие существенных структурных изменений поверхности детали

высокая производительность, стабильность процесса, хорошее качество наплавляемого

слоя, возможность получения слоев значительной толщины  
возможно получение толщины наплавленного слоя от 4 мм до нескольких сотен мм  
простота конструкции

Для снижения сварочных напряжений и деформаций, для углеродистых сталей, отпуск проводят медленным охлаждением после нагрева до температуры:

320...360°  
520...540°  
+630...650°  
800...840°

Снижение сварочных напряжений проковкой проводят за счет:  
нагрева до температуры 630...650 °С и выдержкой в течение 2...3 мин.  
расплавления неплавящимся электродом в аргоне участка перехода от шва к основному металлу  
+созданием дополнительной пластической деформации в процессе остывания материала при температуре 450...150 °С

К способам восстановления деталей ручной сваркой и наплавкой не относится сварка:  
газовая, дуговая, кузнечная  
аргонодуговая, контактная  
плазменная, термитная  
+гидротермическая, электрогидравлическая

Заварку трещин в чугунных деталях методом отжигающих валиков выполняют:  
+стальными электродами  
проводами ПАНЧ  
угольным электродом  
медными МСр-1

Сварка в атмосфере защитных газов обеспечивает:  
+отсутствие контакта с окружающей средой  
понижение температуры плавления металла  
уменьшение катета шва  
получение мартенситной структуры металла шва

Основным назначением аргона при аргонно-дуговой сварке алюминиевых деталей является  
разрушение оксидной пленки  
+защита расплавленного металла от окисления  
обеспечение расплавленного металла легирующими добавками  
охлаждение детали

Электрическая дуга горит более устойчиво:  
+при использовании постоянного тока  
при использовании переменного тока  
вид тока не оказывает влияния на устойчивость горения дуги

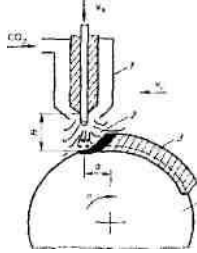
Наибольшее применение при наплавке изношенных деталей в среде защитных газов получил:  
аргон  
азот

+углекислый газ  
гелий  
пар

Основным назначением флюса при газовой сварке деталей из алюминиевых сплавов является

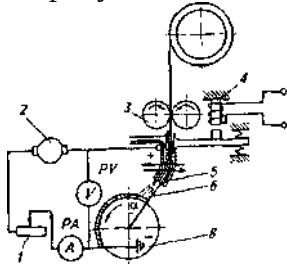
защита расплавленного металла от окружающей среды  
+разрушение оксидной пленки  
обеспечение расплавленного металла легирующими добавками  
уменьшение скорости охлаждения детали

На рисунке показана схема



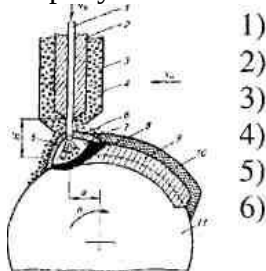
дуговой наплавки под слоем флюса  
+дуговой наплавки в среде защитных газов  
вибродуговой наплавки  
наплавки порошковой проволокой

На рисунке показана схема



дуговой наплавки под слоем флюса  
электрошлаковой наплавки  
+вибродуговой наплавки  
наплавки порошковой проволокой  
контактной приварки ленты (проволоки)  
индукционной наплавки

На рисунке показана схема



+дуговой наплавки под слоем флюса  
дуговой наплавки в среде защитных газов  
вибродуговой наплавки  
наплавки порошковой проволокой  
электрошлаковой наплавки

контактной приварки ленты (проволоки)

Восстановление чугуновых деталей горячей сваркой:

+нагрев деталей в печах до температуры 500...700° и в горячем состоянии заваривают трещины

нагрев деталей в горнах и с помощью газовых горелок до температуры 300...400° и в горячем состоянии заваривают трещины

сварку ведут на постоянном токе при обратной полярности без предварительного нагрева, для замедления охлаждения засыпают сухим песком

сварку ведут чугуновыми электродами без предварительного нагрева

Сварку в среде углекислого газа применяют для:

обратной полярности переменного тока

уменьшения сварного тока

сварки листов толщиной 50...70 мм

+соединения углеродистых и низколегированных сталей

Чрезмерная величина сварочного тока может привести к:

+прожогу металла

непровару шва

закалке сварного шва

уменьшению катета шва

Основной причиной непровара шва является:

низкое содержание углерода в стали

+недостаточный сварочный ток

малая толщина изделия

низкая скорость движения электрода

Какие способы восстановления деталей не относятся гальваническим и химическим покрытиям?

железнение постоянным током и периодическим током

железнение проточное и местное (вневанное)

хромирование проточное, струйное

меднение, цинкование, химическое никелирование

+электромеханическая высадка и электрогидравлическая раздача

электроконтактное нанесение (электронатирание)

В каком случае на изношенные шейки коленчатого вала наносят металлопокрытия?

+когда полностью использованы межремонтные размеры

когда коленчатый вал имеет изгиб выше 1,5 мм

когда коленчатый вал имеет трещины у галтелей более 10 мм в радиальном направлении по мере необходимости

При подготовке деталей для электролитического осаждения металлов применяют декапирование:

+это анодная обработка деталей для удаления тончайших окисных пленок с обрабатываемой поверхности

это катодная обработка деталей для удаления тончайших окисных пленок с обрабатываемой поверхности

это анодно-катодная обработка деталей для удаления тончайших окисных пленок с обрабатываемой поверхности

это катодно-анодная обработка деталей для удаления тончайших окисных пленок с обрабатываемой поверхности

В процессе электролиза катодный выход металла по току при хромировании составляет:

$\eta_k = 85...95 \%$

$\eta_k = 45...58 \%$

$\eta_k = 25...35 \%$

$+ \eta_k = 10...18 \%$

Электрохимический эквивалент при хромировании показывает:

+возможное количество металла в граммах, которое выделится при прохождении тока в один ампер в течение часа

продолжительность электролиза в часах

плотность материала покрытия в  $г/см^3$

плотность тока в  $А/дм^2$

Назначение декапирования:

получение необходимой шероховатости поверхности

нанесение первоначального слоя металла на деталь

получение блестящих покрытий повышенной твердости и износостойкости

+удаление тончайших окисных пленок с обрабатываемой поверхности детали

В процессе электролиза катодный выход металла по току при железнении составляет:

$+ \eta_k = 85...95 \%$

$\eta_k = 45...58 \%$

$\eta_k = 25...35 \%$

$\eta_k = 10...18 \%$

При электролитическом осаждении хрома в качестве анода используется пластина:

из любого металла

из хрома с добавлением железа

+из свинца с добавлением сурьмы

из малоуглеродистой стали

При электролитическом осаждении железа в качестве анода используется:

восстанавливаемая деталь

+пластина из малоуглеродистой стали

пластина из свинца с добавлением сурьмы

пластина из любого металла

Операция удаления оксидной пленки непосредственно перед хромированием детали при её восстановлении называется ...

+декапированием

травлением

оксидированием

плавлением

Операция удаления оксидной пленки непосредственно перед железнением при восстановлении детали называется анодным ...

декапированием

+травлением

оксидированием

плавлением

Толщина хрома при хромировании поршневых колец составляет:

+100...300 мкм

10...50 мкм

50...800 мкм

свыше 300 мкм

Износостойкость деталей, покрытых хромом, возрастает в ...

2 раза

+3-5 раз

6-7 раз

9 раз

Укажите температуру электролитов при горячем хромировании:

+40...65 °С

20...30 °С

70...80 °С

90...100 °С

## Раздел 2. Технология ремонта двигателей

*(Выберите один правильный вариант ответа)*

При изгибе коленчатого вала двигателя его подвергают:

перешлифовке под увеличенный ремонтный размер

отбраковке и замене новым

+правке методом статического изгиба, чеканки

нагреву, отпуску и правке на специальном прессе

Деформация обработанной поверхности головки цилиндров устраняется:

+шлифованием, фрезерованием

правкой на прессе большой мощности

шабрением рабочей поверхности

правкой и шабрением

Способы ремонта внутренней поверхности гильз цилиндров:

+обработкой под ремонтный размер, железнением

гидротермической раздачей, шлифованием рабочей поверхности

вибродуговой наплавкой с последующим фрезерованием

наплавкой под слоем флюса, ручной дуговой сваркой

Каким способом в корпусных деталях не восстанавливают изношенную резьбу?

установкой резьбовых спиральных вставок

нарезанием резьбы ремонтного размера

с применением полимерных композиций

наплавкой и нарезанием резьбы номинального размера

+электроконтактной приваркой проволоки

Какими способами восстанавливают наружную и внутреннюю резьбы?

+нарезанием резьбы ремонтного размера, наплавкой и нарезанием резьбы номинального размера  
пластическим деформированием, индукционной наплавкой  
электроконтактной приваркой ленты, заменой изношенной части  
наплавкой под слоем флюса, электроконтактным осаждением металла

Возможные способы восстановления опорных шеек распределительного вала:  
электрохимической обработкой, электролитическим натиранием  
приваркой стальных полуколец, электрошлаковой наплавкой  
+шлифование под ремонтный размер, электроконтактная приварка ленты  
осадкой, заменой изношенной части детали

Необходимый момент затяжки резьбовых соединений достигают применением:  
гаечными ключами  
набором соответствующих головок  
+динамометрическими ключами  
накидными гаечными ключами

При отказе в работе одной из фазных обмоток генератора:  
ее перематывают  
заменяют на новую  
+заменяют все фазные катушки  
ее извлекают, пропитывают лаком ГФ-95 и устанавливают на место

Изоляцию стартеров щеткодержателей, обмотки якоря и других деталей контролируют:  
мегаомметром  
вольтметром  
амперметром  
+подключают и проверяют лампочкой

Коленчатые валы с поперечными трещинами:  
восстанавливают способом металлизации  
восстанавливают сваркой в среде углекислого газа  
восстанавливают сваркой в среде углекислого газа с предварительной глубокой разделкой  
трещины и последующей проковкой  
+выбраковываются

Каким способом на валах и осях не восстанавливают изношенную резьбу?  
нарезанием резьбы ремонтного размера  
+с применением полимерных композиций  
наплавкой и нарезанием резьбы номинального размера  
электроконтактной приваркой проволоки  
заменой изношенной части детали

Изношенные внутренние поверхности гильз ДВС восстанавливают:  
наплавкой с последующей расточкой и шлифованием  
хромированием с последующим шлифованием  
+расточкой и хонингованием  
раскаткой под номинальный размер

Изношенные шлицы восстанавливают следующими способами:  
+дуговой наплавкой, пластическим деформированием



обработкой под ремонтный размер, постановкой дополнительной детали  
электроконтактной приваркой ленты, металлизацией  
наплавкой под слоем флюса, применением полимерных композиций

Топливные баки, имеющие пробоины и сквозные повреждения общей площадью более ...  
+600 см<sup>2</sup> – бракуют  
1000 см<sup>2</sup> – бракуют  
700 см<sup>2</sup> – бракуют  
900 см<sup>2</sup> – бракуют

Указать какой из перечисленных способов восстановления деталей является наиболее дешевым:

установка дополнительной детали  
замена части детали  
электролитическое наращивание  
сварка и наплавка (все виды)  
восстановление давлением  
+восстановление под ремонтный размер

При напрессовке подшипника на вал следует прикладывать усилие:

к его наружному кольцу  
к сепаратору  
+к внутреннему кольцу  
к валу

Для восстановления поршневых пальцев автотракторных двигателей применяют:

вытяжку  
осадку  
обжатие  
+раздачу  
накатку

Прогиб коленчатого вала наиболее точно можно измерить (закрепив его в центрах) с помощью

штангенрейсмаса  
+штатива с индикаторной головкой  
микрометра  
глубиномера

При ремонте коленчатого вала все шатунные шейки перешлифовываются ...

+под одинаковый ремонтный размер  
под различные ремонтные размеры со снятием минимального слоя металла у каждой шейки  
допускается и то, и другое

Износ внутренней поверхности гильзы цилиндра двигателя определяют с помощью

микрометра  
штангенциркуля  
+индикаторного нутромера  
штангенрейсмаса

Неплоскостность поверхности головки блока определяют:

индикаторной головкой  
+линейкой и щупом  
штангенрейсмасом  
штангенглубиномером

Основной неисправностью насоса системы смазки является:  
снижением рабочего давления  
+снижением производительности  
увеличенный износ шестерен  
коробление привалочных плоскостей корпуса, трещины и обколы

Поршни выбраковывают по результатам измерений:  
конусности и овальности диаметра поршня, твердости материала  
+высоты первой канавки, диаметра отверстий в бобышках, диаметра юбки поршня  
высоты всех канавок под кольца, диаметра поршня, диаметра юбки поршня  
высоты поршня, диаметра поршня, диаметра юбки поршня

Шатунные шейки коленчатого вала изнашиваются по диаметру:  
равномерно  
неравномерно: наибольший износ со стороны, противоположной оси вала  
+неравномерно: наибольший износ со стороны, обращенной к оси вала

Наиболее распространенный дефект зубчатых колес:  
износ торцевой поверхности зубьев  
износ зубьев по длине и ширине  
усталостное разрушение  
+износ зубьев по длине и толщине

### **Раздел 3. Методы и технологии кузовного ремонта**

*(Выберите один правильный вариант ответа)*

Какой основной способ соединения элементов применяют в настоящее время при изготовлении кузовов легковых автомобилей?

Пайка твердыми припоями  
Сварка в среде углекислого газа  
+Контактная сварка  
Клепка

Для газовой сварки панелей облицовки применяют марки проволок:

+Св-08, Св-10  
Нп-30ХГСА  
Нп-40, Нп-50  
Св-08Г2С

Для электродуговой сварки панелей облицовки полуавтоматами в среде защитных газов применяют марки проволок:

Св-08, Св-10  
Нп-30ХГСА  
Нп-40, Нп-50

+Св-08Г2С

Наиболее часто встречающимися дефектами рам являются:  
деформации различных частей рамы  
ослабление заклепок  
износ отверстий  
+различные трещины

Наиболее часто встречающимися трещинами рам являются:  
+трещины лонжеронов по заклепкам первой поперечины  
трещины первой поперечины  
трещины лонжеронов в средней части  
трещины средней поперечины

Приварка элементов облицовки при ремонте производят током (в случае дуговой сварки):  
+обратной полярности  
прямой полярности  
безразлично какой полярности  
переменным током

Устранение вмятин облицовки состоит из двух процессов: предварительного и окончательного. Предварительный процесс:  
выравнивает вмятины выбиванием деформированной части панели до придания ей приближенно правильной формы  
выравнивает вмятины заполнителями на разных основах  
+выравнивает вмятины нагревом и выбиванием деформированной части панели до придания ей приближенно правильной формы  
выравнивает вмятины нагревом для придания ей приближенно правильной формы

Устранение вмятин облицовки состоит из двух процессов: предварительного и окончательного. Окончательный процесс называется:  
+рихтовкой  
правкой  
выколоткой  
здесь нет правильного ответа

Устранение вмятин облицовки состоит из двух процессов: предварительного и окончательного. Предварительный процесс называется:  
рихтовкой  
правкой  
+выколоткой  
здесь нет правильного ответа

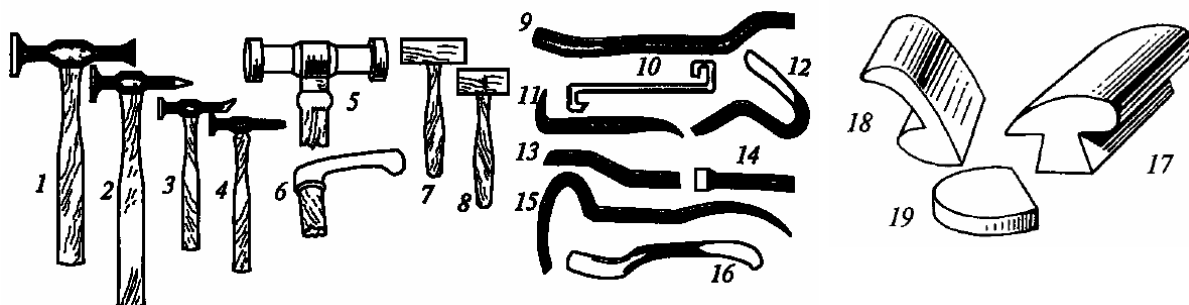
После правки поверхность облицовки:  
+очищают от грязи, ржавчины, обезжиривают и фосфатируют  
очищают от грязи и ржавчины  
очищают от грязи, ржавчины, обезжиривают  
обезжиривают и грунтуют

Под понятием окраски следует понимать:  
Нанесение краски на поверхность детали  
Грунтование и нанесение краски на поверхность детали

Грунтование, шпатлевание и нанесение краски на поверхность детали  
 +Грунтование, шпатлевание, шлифование, грунтование и нанесение краски на поверхность детали

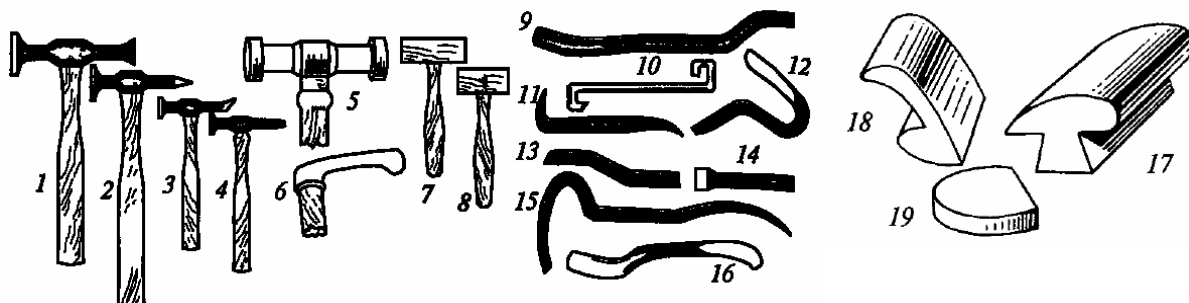
Лучшее качество покрытий получается при сушке, осуществляемой:  
 на открытом воздухе при температуре окружающей среды  
 искусственно, конвекционным способом  
 +искусственно, терморadiационным способом  
 естественным способом, «на солнце»

На рисунке представлен набор инструментов для удаления вмятин при выполнении кузовных работ. Киянки на рисунке обозначены числами:



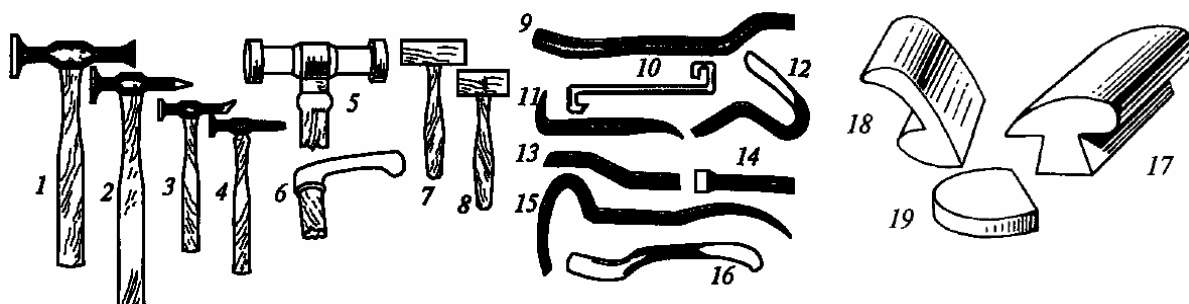
1...6  
 +7...8  
 9...16  
 17...19

На рисунке представлен набор инструментов для удаления вмятин при выполнении кузовных работ. Оправки (ложки) на рисунке обозначены числами:



1...6  
 7...8  
 +9...16  
 17...19

На рисунке представлен набор инструментов для удаления вмятин при выполнении кузовных работ. Поддержки на рисунке обозначены числами:

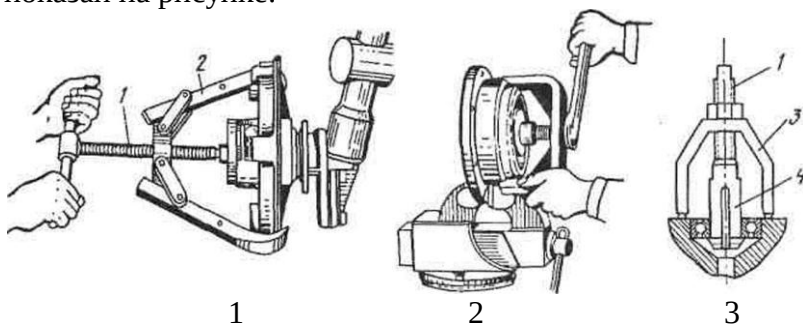


- 1...6
- 7...8
- 9...16
- +17...19

**Раздел 4. Технологии ремонта элементов трансмиссии, ходовой части и органов управления автотранспортных средств**

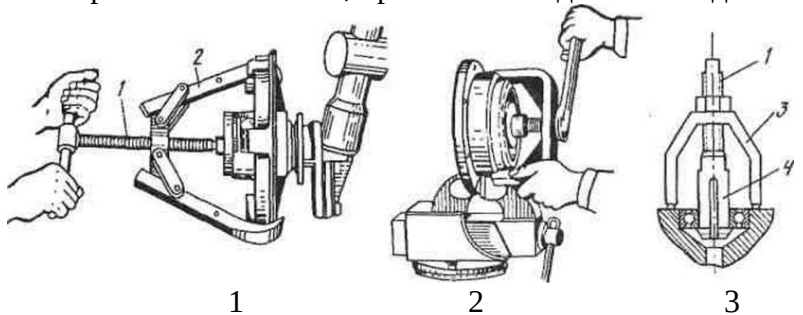
*(Выберите один правильный вариант ответа)*

Прием выпрессовки шарикового подшипника из глухого гнезда специальным съемником, показан на рисунке:



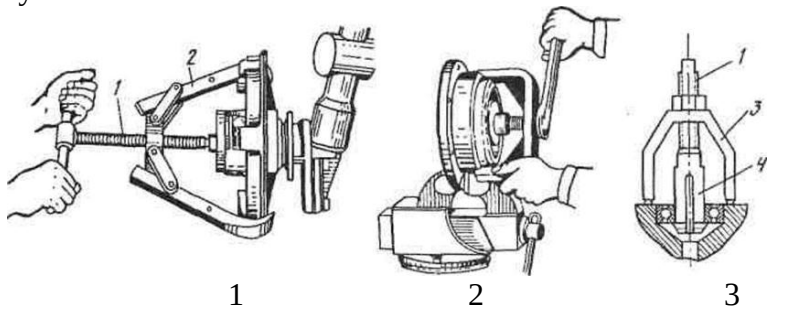
- 1
- 2
- +3

Универсальный съемник, применённый для снятия детали, показан на рисунке:



- +1
- 2
- 3

Выпрессовка кольца роликового подшипника специальным съемником, показана на рисунке:

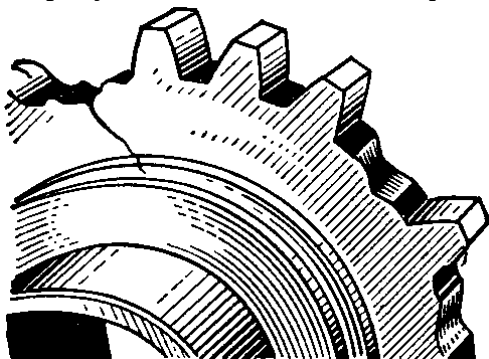


- 1

+2

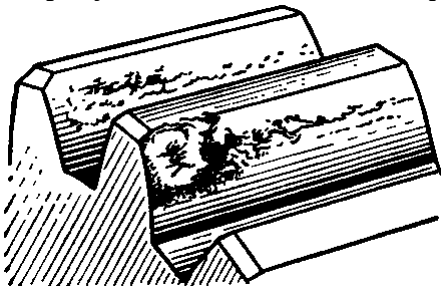
3

На рисунке показан один из дефектов шестерни (зубчатых колес). Это – ...



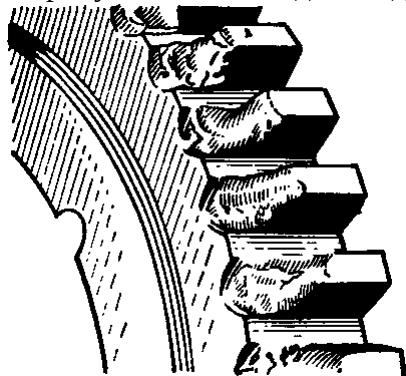
+поломка зубьев  
усталостное выкрашивание зубьев  
торцевой износ зубьев  
излом зубьев

На рисунке показан один из дефектов шестерни (зубчатых колес). Это – ...



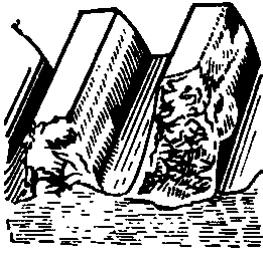
поломка зубьев  
+усталостное выкрашивание зубьев  
торцевой износ зубьев  
излом зубьев

На рисунке показан один из дефектов шестерни (зубчатых колес). Это – ...



поломка зубьев  
усталостное выкрашивание зубьев  
+торцевой износ зубьев  
излом зубьев

На рисунке показан один из дефектов шестерни (зубчатых колес). Это – ...



поломка зубьев  
усталостное выкрашивание зубьев  
торцевой износ зубьев  
+излом зуба

Трещины на валах коробки перемены передач могут быть восстановлены:  
железнением  
постановкой ДРД (дополнительной ремонтной детали)  
наплавкой  
+не восстанавливаются (выбраковываются)

Обломы на валах коробки перемены передач могут быть восстановлены:  
сваркой  
наплавкой  
постановкой ДРД (дополнительной ремонтной детали)  
+не восстанавливаются (выбраковываются)

Какие дефекты балок передних мостов грузовых автомобилей являются выбраковочными?  
изгиб и скручивание  
+обломы и трещины  
выбоины или неравномерный износ площадок под рессоры

## Раздел 5. Разработка технологической документации

*(Выберите один правильный вариант ответа)*

Технологический процесс разборки по степени детализации относится к ...  
маршрутному описанию  
+маршрутно-операционному описанию  
операционному описанию  
подефектное маршрутно-операционное описание

При разработке технологии разборки узла, агрегата, составляется следующая технологическая документация:

Карта эскизов и технологическая карта разборки  
Структурная схема разборки и технологическая карта разборки  
Структурная схема разборки, карта эскизов, технологическая карта разборки  
+Структурная схема разборки, карта эскизов, технологическая карта разборки, карта типового технологического процесса очистки, ведомости деталей к этому процессу

На структурной схеме разборки указывается:

Порядок разборки узла  
Порядок разборки узла и наименование узлов низшего порядка и деталей

Порядок разборки узла и наименование узлов низшего порядка и деталей, их количество  
+Порядок разборки узла и наименование узлов низшего порядка и деталей, их количество, номера деталей и узлов по каталогу

В технологической карте номера операций проставляют:

01, 02, 03, 04, 05 и т.д.

10, 20, 30, 40, 50 и т.д.

1, 5, 10, 15, 20 и т.д.

+005, 010, 015, 020 и т.д.

На карте эскизов (КЭ) к процессу дефектации дефекты детали:

Не нумеруются, а просто перечисляются по видам

Нумеруются римскими цифрами и перечисляются по видам

+Нумеруются арабскими цифрами и перечисляются по видам

На маршрутной карте в ячейке «Код вида нормы» стоит знак «Х». Что это означает?

Ничего, он показывает, что эта ячейка не заполняется

Слово «Хорошо» (правильно, так и надо)

+Слово «Хронометраж»

Слово «Холодная»

На маршрутной карте в ячейке «Код вида нормы» стоит знак «ОС». Что это означает?

Выражение «Очень серьезно»

Выражение «Основательно»

+Выражение «Опытно- статистический»

Выражение «Основная»

На маршрутной карте в ячейке «Код вида нормы» стоит знак «Р». Что это означает?

Слово «Респектабельная» (т.е. достойная)

Слово «Ручная» (т.е. для ручных, не механизированных работ)

Слова «Рекомендательная» (т.е. предлагаемая к использованию)

+Слово «Расчетная»

На карте эскизов (КЭ) к процессу разборки детали узла выполняют:

Три изображения узла: спереди, сверху и слева без сечений и разрезов

Три изображения узла: спереди, сверху и слева с сечениями и разрезами

Одно изображение с необходимым числом разрезов, сечений и выносных элементов

+Необходимое число изображений, видов, разрезов, сечений и выносных элементов для наглядности и ясности

В карте эскизов дефектов детали:

Размеры не указывают

Указываются все размеры детали

Указываются размеры только контролируемых поверхностей

+Указываются размеры только инструментально контролируемых поверхностей



## Раздел 6. Планирование ремонтов автомобилей

(Выберите один правильный вариант ответа)

Текущие ремонты выполняются (выберите полный ответ):

- только в зоне ТР
- в зоне ТО и в зоне ТР
- только на участках
- +в зоне ТР, ТО, на участках

Отличительная особенность станций технического обслуживания (СТО) является то, что ... (выбрать наиболее полный и правильный ответ)

- количество ТО-1 носит вероятностный характер
- количество ТО-2 носит вероятностный характер
- количество ТО-1 и ТО-2 носит вероятностный характер
- +количество ТР, ТО-1 и ТО-2 носит вероятностный характер

Какие работы в случае АТП носят вероятностный характер

- ЕО
- ТО-1 и ТО-2
- +ТР
- Все виды работ

Мощность станций технического обслуживания (СТО) определяется

- +Числом рабочих постов
- Числом вспомогательных постов
- Числом рабочих и вспомогательных постов
- Общим количеством автомобиле-мест

Количество рабочих постов, которое имеют дорожные СТО:

- +2...5
- 6..10
- 11...30
- более 30

Корректировочный коэффициент  $K_1$  (при корректировании пробегов и трудоемкостей ТО и ТР) учитывает:

- Климатический район эксплуатации
- Вид подвижного состава
- +Категорию условий эксплуатации
- Количество технологически совместимого подвижного состава

Корректировочный коэффициент  $K_2$  (при корректировании пробегов и трудоемкостей ТО и ТР) учитывает:

- Климатический район эксплуатации
- +Вид подвижного состава
- Категорию условий эксплуатации
- Количество технологически совместимого подвижного состава

Корректировочный коэффициент  $K_3$  (при корректировании пробегов и трудоемкостей ТО и ТР) учитывает:

- Категорию условий эксплуатации

+Климатический район эксплуатации  
Вид подвижного состава  
Количество технологически совместимого подвижного состава

Корректировочный коэффициент  $K_4$  (при корректировании пробегов и трудоемкостей ТО и ТР) учитывает:

Климатический район эксплуатации  
Вид подвижного состава  
+Количество технологически совместимого подвижного состава  
Категорию условий эксплуатации

Автомобили эксплуатируются в 1 категории эксплуатации, влияет ли это на пробег до КР?

+Нет  
Да – уменьшает  
Да – увеличивает

Автомобиль – самосвал. Влияет ли это на пробег до КР?

Нет  
+Да – уменьшает  
Да – увеличивает

Автомобиль – фургон. Влияет ли это на пробег до КР?

+Нет  
Да – уменьшает  
Да – увеличивает

Автомобиль – самосвал. Влияет ли это на пробег до ТО?

+Нет  
Да – уменьшает  
Да – увеличивает

Автомобиль – фургон. Влияет ли это на пробег до ТО?

+Нет;  
Да – уменьшает  
Да – увеличивает

Автомобиль – самосвал. Влияет ли это на простой в ТО и ТР?

Нет  
Да – уменьшает  
+Да – увеличивает

Автомобиль – самосвал. Влияет ли это на трудоемкость ТО?

Нет  
Да – уменьшает  
+Да – увеличивает

Автомобиль – самосвал. Влияет ли это на трудоемкость ТР?

Нет  
Да – уменьшает  
+Да – увеличивает

Автобус на базе грузового автомобиля. Влияет ли это на трудоемкость ЕО?

Нет  
Да – уменьшает  
+ Да – увеличивает

Автомобили эксплуатируются в 3 категории эксплуатации, влияет ли это на пробег до КР?

Нет  
+Да – уменьшает  
Да – увеличивает

Автомобили эксплуатируются в умеренном климатическом районе, влияет ли это на пробег до КР?

+Нет  
Да – уменьшает  
Да – увеличивает

Автомобили эксплуатируются в умеренно холодном климатическом районе, влияет ли это на пробег до КР?

Нет  
+Да – уменьшает  
Да – увеличивает

Автомобили эксплуатируются в умеренно холодном климатическом районе, влияет ли это на трудоемкость ТР?

Нет  
Да – уменьшает  
+Да – увеличивает

Автомобили эксплуатируются в умеренном климатическом районе, влияет ли это на трудоемкость ТО?

+Нет  
Да – уменьшает  
Да – увеличивает

Автомобили эксплуатируются в 3 категории эксплуатации, влияет ли это на трудоемкость ТР?

Нет  
Да – уменьшает  
+Да – увеличивает

Автомобили хранятся на открытом воздухе, влияет ли это на пробег до КР?

+Нет  
Да – уменьшает  
Да – увеличивает

Автомобили хранятся в помещении, влияет ли это на трудоемкость ТР?

Нет  
+Да – уменьшает  
Да – увеличивает

Объем вспомогательных работ от объема работ по ТО и ТР составляет:

+20...30 %  
40...50 %

60...70 %  
80...100 %

В каком случае запись формулы для определения пробега до ТО-1 верна?

$$L_{\text{ТО1}} = L_{\text{ТО1}}^{(H)} \cdot K_1$$

$$L_{\text{ТО1}} = L_{\text{ТО1}}^{(H)} \cdot K_1 \cdot K_2$$

$$+L_{\text{ТО1}} = L_{\text{ТО1}}^{(H)} \cdot K_1 \cdot K_3$$

$$L_{\text{ТО1}} = L_{\text{ТО1}}^{(H)} \cdot K_1 \cdot K_2 \cdot K_3$$

В каком случае запись формулы для определения пробега до ТО-2 верна?

$$L_{\text{ТО1}} = L_{\text{ТО1}}^{(H)} \cdot K_1$$

$$L_{\text{ТО1}} = L_{\text{ТО1}}^{(H)} \cdot K_1 \cdot K_2$$

$$+L_{\text{ТО1}} = L_{\text{ТО1}}^{(H)} \cdot K_1 \cdot K_3$$

$$L_{\text{ТО1}} = L_{\text{ТО1}}^{(H)} \cdot K_1 \cdot K_2 \cdot K_3$$

В каком случае запись формулы для определения пробега до КР верна?

$$L_{\text{КР}} = L_{\text{КР}}^{(H)} \cdot K_1 \cdot K_3$$

$$+L_{\text{КР}} = L_{\text{КР}}^{(H)} \cdot K_1 \cdot K_2 \cdot K_3$$

$$L_{\text{КР}} = L_{\text{КР}}^{(H)} \cdot K_1 \cdot K_2 \cdot K_3 \cdot K_4$$

$$L_{\text{КР}} = L_{\text{КР}}^{(H)} \cdot K_1 \cdot K_2 \cdot K_3 \cdot K_4 \cdot K_5$$

Методика проведения текущего контроля

Параметры методики	Значение параметра
Предел длительности всего контроля	45 минут
Последовательность выбора вопросов	Случайная
Предлагаемое количество вопросов	20

#### Критерии оценки:

**5 баллов** – оценка «отлично» выставляется студенту, который правильно ответил на 90-100 % вопросов.

**4 баллов** – оценка «хорошо» выставляется студенту, который правильно ответил на 70-80 % вопросов.

**3 балла** – оценка «удовлетворительно» выставляется студенту, который правильно ответил на 50-60 % вопросов.

Оценка «неудовлетворительно» выставляется студенту, который правильно ответил на менее 50 % вопросов, баллы не выставляются.

### Вопросы к защите лабораторных работ (ЗЛР)

#### Раздел 1. Технологические процессы ремонта и восстановления деталей

1. Дайте определение термина «электрическая дуга».
2. Какие металлургические процессы протекают при ручной электродуговой сварке?
3. Принцип выбора стальных электродов для ручной электродуговой сварки.
4. Сущность процесса дуговой электросварки.
5. С какой целью металлические электроды покрывают обмазками?
6. Понятие прямой и обратной полярности при сварке и наплавке.
7. Определение количества наплавленного металла.
8. Определение времени наплавки заданного количества металла.

9. Назовите виды горючих газов?
10. Назовите газ, дающий наивысшую температуру пламени?
11. Укажите цвета баллонов и надписи на них: с ацетиленом, с кислородом, с пропаном, с углекислым газом, с аргоном?
12. Как выбирается диаметр присадочного материала (проволоки)?
13. Что выбирается по расходу ацетилена (л/ч)?
14. Случаи для выбора правого или левого способа сварки.
15. Для чего необходим флюс, каков его состав?
16. Как выбирают силу сварочного тока?
17. Как выбирается диаметр сварочной проволоки?
18. Для деталей с какими диаметрами применяется наплавка?
19. Назовите виды защитных газов?
20. Каким образом нейтрализуют вредное влияние активного углекислого газа при сварке?
21. Как определяют скорость подачи сварочной проволоки?
22. Назовите области применения металлизации.
23. Объясните сущность процесса металлизации.
24. Назовите способы подготовки поверхности для нанесения покрытий металлизацией.
25. Как повысить твердость и износостойкость металлизированного покрытия?
26. Сущность процесса электролитического наращивания.
27. Назовите способы подготовки поверхности для нанесения покрытий с помощью электролитического наращивания?
28. Объясните сущность процесса электромеханической обработки (ЭМО).
29. Применение полимерных материалов при восстановлении деталей.
30. Основные способы восстановления деталей пластическим деформированием.

## Раздел 2. Технология ремонта двигателей

1. Способы закрепления растачиваемых деталей на столе станка?
2. Расчет теоретического ремонтного размера гильз цилиндров двигателей.
3. Количество ремонтных размеров шеек коленчатых валов легковых и грузовых автомобилей.
4. Дефекты клапанов и методы их определения.
5. Способы восстановления износа фаски клапана.
6. Восстановление торца стержня клапана.
7. Проверка качества восстановления фаски клапана.
8. Порядок разборки головки блока цилиндров. Основной инструмент и приспособления.
9. Общая технология ремонта головки блока цилиндров.
10. В каких случаях проверяют техническое состояние генераторов?
11. Порядок укладки коленчатого вала в блок цилиндров двигателя.
12. Основные дефекты шатунно-поршневой группы.
13. Ремонт шатунно-поршневой группы.
14. Износ и другие дефекты дизельной топливной аппаратуры и турбокомпрессоров.
15. Ремонт дизельной топливной аппаратуры и турбокомпрессоров.

## Раздел 3. Методы и технологии кузовного ремонта

1. Наиболее часто встречающиеся дефекты облицовки.
2. Общая технология ремонта облицовки.
3. Способы выравнивания поверхности.
4. Технология выравнивания поверхности шпатлеванием.
5. Способы и технология нанесения грунтов и эмалей на поверхности.
6. Способы сушки ЛКМ. Горячая и холодная сушка.

7. В каких случаях производят снятие старого лакокрасочного покрытия (ЛКП)?
8. Назвать методы удаления старого лакокрасочного покрытия.
9. Инструмент и технология ручной и механизированной очистки поверхности от старого лакокрасочного покрытия.
10. Марки и составы химических смывок.
11. Технология удаления старого лакокрасочного покрытия смывками.
12. Меры безопасной работы со смывками.
13. Основные дефекты рам и способы их устранения.
14. Виды машинной клепки конструкций, основные их достоинства и недостатки.
15. Основные особенности кузовного ремонта сваркой.

#### Раздел 4. Технологии ремонта элементов трансмиссии, ходовой части и органов управления автотранспортных средств

1. Основные неисправности задних мостов.
2. Предельно допустимый осевой люфт ведущей шестерни задних мостов.
3. Порядок установки ведущей и ведомой шестерни задних мостов.
4. Регулировка бокового зазора главной передачи.
5. Какими причинами может быть вызван дисбаланс колес автомобилей?
6. По каким признакам в процессе эксплуатации может быть определен дисбаланс колес?
7. Какие операции производят при калибровке станда «MICROTEC-100.M»?
8. Порядок установки размеров колеса, плеча (от станда до колеса), порога чувствительности, места установки грузов.
9. Порядок проверки дисбаланса колеса и устранения его.
10. Каким образом определяется место установки грузов с правой и левой сторон коррекции?
11. Типовые детали и сборочные единицы трансмиссии.
12. Технологии, инструмент, приемы при ремонте и восстановлении деталей и сборочных единиц трансмиссии.
13. Основные дефекты деталей трансмиссии.
14. Типовые детали и сборочные единицы ходовой части автомобилей.
15. Ремонт автомобильных камер и шин.

#### Раздел 5. Разработка технологической документации

1. Какая технологическая документация составляется при проектировании технологического процесса разборки?
2. Какие условия соблюдают при составлении рациональной или структурной схемы разборки?
3. На какое количество частей разделяется каждый элемент структурной схемы разборки?
4. Как записываются операции в технологической карте (привести примеры)?
5. Что называется технической нормой времени?
6. Из каких элементов состоит норма штучного времени?
7. Из каких элементов состоит оперативное время и дополнительное?
8. Как определяется норматив основного машинного времени?
9. Как определяют норматив времени при ручной дуговой сварке?
10. Как определяют норматив времени при наплавке?
11. Как рассчитывают основное время при хромировании (железнении)?
12. Как определяют норматив времени при точении или растачивании детали?
13. Как определяют норматив времени при шлифовании?
14. Как рассчитывают основное время при металлизации?
15. Составление операционной карты восстановления детали.

## Раздел 6. Планирование ремонтов автомобилей

1. Как определяется количество ремонтно-обслуживающих воздействий подвижного состава?
2. Как определяется объема ремонтно-обслуживающих и вспомогательных работ в автотранспортном предприятии?
3. Виды ремонтно-обслуживающих работ. Распределение объема сервисных работ по видам.
4. Распределение объема работ по зонам и участкам. Постовые и участковые работы.
5. Расчет оборудования и рабочих мест.
6. Расчет численности производственных рабочих.
7. Расчет площадей производственных участков и зон ТО и ТР.
8. Основные подходы при планировке цехов и участков.
9. Основные подходы при составлении генерального плана предприятия.
10. Основные особенности при проектировании станций технического обслуживания.

### **Критерии оценки:**

**5 баллов** – выставляется студенту, который правильно ответил на все поставленные вопросы, логически и стройно излагает учебный материал.

**4 балла** – выставляется студенту, который по существу отвечает на поставленные вопросы, с небольшими погрешностями приводит формулировки определений, в ответе допускает небольшие пробелы, не искажающие его содержания.

**3 балла** – выставляется студенту, который не совсем твердо владеет материалом, при ответах допускает малосущественные погрешности, искажения логической последовательности, неточную аргументацию теоретических положений.

**2 балла** – выставляется студенту, который слабо владеет материалом, при ответах допускает существенные погрешности аргументации теоретических положений.

**1 балл** – выставляется студенту, который имеет общее представление о материале, при ответах допускает неточную аргументацию теоретических положений.

## **ПОРЯДОК ПРОВЕДЕНИЯ ПОВТОРНОЙ ПРОМЕЖУТОЧНОЙ АТТЕСТАЦИИ**

Форма промежуточной аттестации по дисциплине *зачет, дифференцированный экзамен*.

Фонд оценочных средств для проведения повторной промежуточной аттестации формируется из числа оценочных средств по темам, которые не освоены студентом.

*Примечание:*

Дополнительные контрольные испытания проводятся для студентов, набравших менее **50 баллов** (в соответствии с «Положением о модульно-рейтинговой системе»).