

Документ подписан простой электронной подписью
Информация о владельце:
ФИО: Волхонов Михаил Станиславович
Должность: Врио ректора
Дата подписания: 23.09.2023 13:44:08
Уникальный программный ключ:
b2dc75470204bc2bfec58d577a1b983ee223ea27559d45aa8c272df0610c6c81

МИНИСТЕРСТВО СЕЛЬСКОГО ХОЗЯЙСТВА РОССИЙСКОЙ ФЕДЕРАЦИИ

ФЕДЕРАЛЬНОЕ ГОСУДАРСТВЕННОЕ БЮДЖЕТНОЕ ОБРАЗОВАТЕЛЬНОЕ
УЧРЕЖДЕНИЕ ВЫСШЕГО ОБРАЗОВАНИЯ

«КОСТРОМСКАЯ ГОСУДАРСТВЕННАЯ СЕЛЬСКОХОЗЯЙСТВЕННАЯ
АКАДЕМИЯ»

УТВЕРЖДАЮ

Декан архитектурно-
строительного факультета

_____/С.В.Цыбакин/

«17» мая 2023 года

ФОНД ОЦЕНОЧНЫХ СРЕДСТВ
по дисциплине

«Конструкции зданий и сооружений с элементами статики»

Специальность 07.02.01 «Архитектура»
(код, наименование)

Квалификация Архитектор
(наименование)

Форма обучения очная
(очная, заочная)

Срок освоения ППССЗ 3 года 10 месяцев

На базе: основного общего
(основного общего / среднего общего)

Фонд оценочных средств, предназначен для контроля знаний, умений и уровня приобретенных компетенций обучающихся по ППСЗ (СПО) специальности: 07.02.01 «Архитектура», дисциплина: «**Конструкции зданий и сооружений с элементами статики**»»

Разработчики:

Старший преподаватель каф СК _____ Маклакова С.Н.

Рабочая программа учебной дисциплины одобрена на заседании кафедры «Строительные конструкции» от «26» апреля 2023 г., протокол № 8

Заведующий кафедрой _____ Гуревич Т.М.

Согласовано:

Председатель методической комиссии архитектурно-строительного факультета
Примакина Е.И. _____
протокол № 5 от «17» мая 2023 года

Результаты освоения междисциплинарного курса: «**Конструкции зданий и сооружений с элементами статики. Проектирование и строительство в условиях реставрации и реконструкции**»

ППССЗ СПО по специальности 07.02.01 Архитектура

Коды компетенций по ФГОС	Компетенции	Результат освоения
Общие компетенции		
ОК 1	Понимать сущность и социальную значимость своей будущей профессии, проявлять к ней устойчивый интерес	Знать сущность и социальную значимость будущей профессии. Уметь проявлять к будущей профессии устойчивый интерес.
ОК 2	Организовывать собственную деятельность, выбирать типовые методы и способы выполнения профессиональных задач, оценивать их эффективность и качество.	Знать методы и способы выполнения профессиональных задач. Уметь организовывать собственную деятельность, выбирать типовые методы и способы выполнения профессиональных задач, оценивать их эффективность и качество.
ОК 3	Принимать решения в стандартных и нестандартных ситуациях и нести за них ответственность.	Знать алгоритм действий в чрезвычайных ситуациях. Уметь принимать решения в стандартных и нестандартных ситуациях, в т.ч. ситуациях риска, и нести за них ответственность.
ОК 4	Осуществлять поиск и использование информации, необходимой для эффективного выполнения профессиональных задач, профессионального и личностного развития.	Знать круг профессиональных задач, цели профессионального и личностного развития. Уметь осуществлять поиск и использование информации, необходимой для эффективного исполнения профессиональных задач, профессионального и личностного развития.
ОК 5	Использовать информационно-коммуникационные технологии в профессиональной деятельности.	Знать основы информационной культуры. Уметь осуществлять анализ и оценивать информацию с использованием информационно-коммуникационных технологий.
ОК 6	Работать в коллективе и команде, эффективно общаться с коллегами, руководством, потребителями.	Знать приемы и способы адаптации в профессиональной деятельности. Уметь адаптироваться к меняющимся условиям профессиональной деятельности.
ОК 7	Брать на себя ответственность за работу членов команды (подчиненных), результат выполнения заданий.	Знать нормы морали, профессиональной этики и служебного этикета. Уметь выполнять профессиональные задачи в соответствии с нормами морали, профессиональной этики и служебного этикета.

Коды компетенций по ФГОС	Компетенции	Результат освоения
ОК 8	Самостоятельно определять задачи профессионального и личностного развития, заниматься самообразованием, осознанно планировать повышение квалификации.	Знать круг задач профессионального и личностного развития. Уметь самостоятельно определять задачи профессионального и личностного развития, заниматься самообразованием, осознанно планировать повышение квалификации.
ОК 9	Ориентироваться в условиях частой смены технологий в профессиональной деятельности.	Знать технологию профессиональной деятельности. Уметь ориентироваться в условиях смены технологий в профессиональной деятельности.
Профессиональные компетенции		
ПК 1.1.	Разрабатывать проектную документацию объектов различного назначения.	Знать основные нормативы на проектирование зданий и сооружений, и их конструктивных элементов; основные конструктивные системы зданий и составляющие их элементы; методы определения размеров элементов конструкций по найденным в ходе расчетов внутренним усилиям или из условий жесткости; Уметь разрабатывать несложные узлы и детали основных частей зданий; назначать ориентировочные размеры частей зданий на основе простейших расчетов или исходя из условий жесткости зданий; пользоваться нормативными документами, каталогами и другой документацией, необходимой при проектировании;
ПК 1.2.	Участвовать в согласовании принятых решений с проектными разработками смежных частей проекта.	Знать основные нормативы на проектирование зданий и сооружений, и их конструктивных элементов; основные конструктивные системы зданий и составляющие их элементы; методы определения размеров элементов конструкций по найденным в ходе расчетов внутренним усилиям или из условий жесткости; Уметь разрабатывать несложные узлы и детали основных частей зданий; назначать ориентировочные размеры частей зданий на основе простейших расчетов или исходя из условий жесткости зданий; пользоваться нормативными документами, каталогами и другой документацией, необходимой при проектировании;
ПК 1.3.	Осуществлять изображение архитектурного замысла, выполняя архитектурные черте-	Знать основные нормативы на проектирование зданий и сооружений, и их конструктивных элементов; основные кон-

	жи и макеты.	структивные системы зданий и составляющие их элементы; методы определения размеров элементов конструкций по найденным в ходе расчетов внутренним усилиям или из условий жесткости; Уметь разрабатывать несложные узлы и детали основных частей зданий; назначать ориентировочные размеры частей зданий на основе простейших расчетов или исходя из условий жесткости зданий; пользоваться нормативными документами, каталогами и другой документацией, необходимой при проектировании;
--	--------------	--------------------------------------------------------------------------------------------------------------------------------------------------------------------------------------------------------------------------------------------------------------------------------------------------------------------------------------------------------------------------------------------------------------------------------------------------------------------------------------------------

Паспорт

фонда оценочных средств

ППССЗ СПО по специальности: 07.02.01 «Архитектура»

Междисциплинарный курс: «**Конструкции зданий и сооружений с элементами статки. Проектирование и строительство в условиях реставрации и реконструкции**»

№ п/п	Контролируемые дидактические единицы	Контролируемые компетенции (или их части)	Наименование оценочных средств		
			Тесты, кол-во заданий	Другие оценочные средства	
				вид	кол-во заданий
1	Раздел 1. Общие сведения о зданиях. Раздел 2. Конструкции многоэтажных жилых зданий. Раздел 3. Конструкции и конструктивные элементы системы малоэтажных жилых зданий	ОК-1 - 9 ПК – 1.1; 1.2; 1.3	92	опрос	Раздел 1 - по 10 вопросов по каждой теме. Раздел 2,3 – по 4-5 вопросов по каждой теме
2	Раздел 4. Конструктивные элементы многоэтажных зданий Раздел 5. Основы расчета и конструирования элементов несущего остова здания Раздел 6. Строительство зданий в районах с особыми природными условиями	ОК-1 - 9 ПК – 1.1; 1.2; 1.3	155	опрос	по 4 вопроса по каждой теме

	Раздел 7. Проектирование и строительство зданий в условиях реконструкции Раздел 8. Конструкции и конструктивные элементы общественных зданий.				
3	Раздел 9. Конструкции и конструктивные элементы системы промышленных зданий	ОК-1 - 9 ПК – 1.1; 1.2; 1.3	30	опрос	35 вопросов
Всего:			277		

Методика проведения контроля по проверке базовых знаний по дисциплине «Конструкции зданий и сооружений с элементами статике. Проектирование и строительство в условиях реставрации и реконструкции»

Вопросы для опроса:

Тема 1.1. «Общие сведения о зданиях»

1. Определите цели и сформулируйте задачи дисциплины.
2. Перечислите характерные особенности различных типов зданий, согласно которых их можно классифицировать как гражданские и общественные.
3. Какие элементы составляют объемно-планировочную структуру здания?
4. Какие структурные части можно выделить в несущем остове здания?
5. Перечислите основные требования, предъявляемые к зданию.
6. Охарактеризуйте нагрузки и воздействия, действующие на здание и его конструктивные элементы.
7. Раскройте сущность понятия «индустриализация строительства».
8. Перечислите требования строительной индустрии и расскажите, как они учитываются в проектировании зданий.
9. Раскройте сущность понятий «типизация», «стандартизация», «унификация», «нормализация».
10. В чем заключается специфика использования МКРС?

Тема 1.2. «Основные архитектурно-конструктивные элементы зданий»

1. Какие факторы влияют на выбор объемно-планировочного решения здания?
2. Перечислите и охарактеризуйте строительные конструкции, образующие остов здания, его наружную оболочку и разделяющие внутреннее пространство.

3. Дайте определение конструктивной системы здания.
4. Определите термин «конструктивная схема», дайте характеристику конструктивных схем, отличающихся наибольшей разновидностью.
5. Перечислите проектные требования, являющиеся основополагающими при проектировании несущих конструкций, определяющие техническую политику современного строительства.
6. Выполнение какого требования обеспечивает внедрение в отечественную практику строительства легких металлических конструкций комплектной поставки?
7. Какое комплексное требование отражает стремление к снижению трудоемкости изготовления, монтажа эксплуатации зданий и сооружений?
8. Какие элементы зданий называются несущими?
9. Какие конструкции зданий называются ограждающими? Основные характеристики.
10. Какие элементы зданий называются главными, а какие второстепенными?

Тема 1.3. Несущий остов и конструктивные системы зданий

1. Какие общие принципы проектирования несущего остова и его элементов вы знаете?
2. Раскройте сущность понятия «пространственная жесткость зданий».
3. Какие факторы влияют на выбор материалов несущего остова?
4. Для каких целей производят устройство деформационных швов в здании?
5. В каком случае производят устройство температурных швов и в чем заключается их отличие от осадочных?
6. Раскройте особенности несущего остова каркасного здания.
7. Раскройте особенности несущего остова здания с несущими продольными стенами.
8. Раскройте особенности несущего остова здания с несущими поперечными стенами.
9. Раскройте особенности несущего остова здания с неполным каркасом.
10. Разработайте конструктивные узлы несущего остова из мелкогабаритных элементов (кирпич, легкобетонные блоки, брус), крупнопанельных элементов, из объемных блоков, из монолитного бетона.

Тема 1.4. Основные сведения о модульной координации размеров в строительстве

1. Основное содержание ЕМС.
2. Укрупненные модули.
3. Дробные модули.
4. Определите термин «координационная ось».
5. Определите термин «привязка конструкции».
6. Правила привязки стен к координационным осям.
7. Правила привязки колонн многоэтажных каркасных зданий.
8. Виды размеров в строительстве.
9. Определить термин «номинальный размер».
10. Определить термин «конструктивный размер».
11. Определить термин «фактический размер».
12. Определить термин «стандартизация».
13. Определить термин «унификация».
14. Определить термин «типизация».
15. Определить термин «типоразмер».

Тема 1.5. Внешние нагрузки и воздействия на здания и их конструкции

1. Виды нагрузок. Классификация.

2. Напряжения, возникающие в элементах под влиянием внешних воздействий.
3. Определите термин «расчетная схема».
4. Какие виды основных несущих элементов, являющихся одной из составных частей расчетных схем, вы знаете? Коротко охарактеризуйте их.
5. Перечислите способы соединения основных несущих элементов и дайте краткую характеристику каждого из них.
6. Приведите примеры и графически изобразите шарнирные и жесткие узлы.
7. Какие виды опорных шарнирных связей вы знаете? Приведите примеры.
8. Дайте характеристику системы, являющейся геометрически изменяемой.
9. Какая формулы позволяет проверить неизменяемость плоской шарнирно-стержневой системы?
10. Какая формула позволяет проверить неизменяемость пространственной системы?

Тема 1.6. Пространственная жесткость и устойчивость зданий

1. Понятие о пространственной жесткости здания.
2. Понятие об устойчивости здания.
3. Обеспечение пространственной жесткости каркасных зданий.
4. Обеспечение пространственной жесткости зданий с несущими наружными и внутренними стенами.
5. Обеспечение пространственной жесткости бескаркасных зданий.
6. Понятия о диафрагме жесткости. Какие конструктивные элементы могут выполнять функции диафрагмы жесткости?
7. Понятия о ядре жесткости. Какие конструктивные элементы могут выполнять функции ядра жесткости?
8. Обеспечение пространственной жесткости зданий с неполным каркасом.
9. Обеспечение пространственной жесткости многоэтажных монолитных зданий.
10. Каковы основные способы обеспечения пространственной жесткости здания.

Тема 1.7. Основные понятие о технико-экономической оценке зданий

1. Понятие о сметной стоимости строительства.
2. Понятие о сметной стоимости объекта.
3. Как определяется сметная стоимость 1 м² и 1м³ здания?
4. Как определяются затраты труда на выполнение СМР?
5. Как определяется степень сборности здания?
6. Как определяется расход материалов на строительство объекта?
7. Дать понятие удельной трудоемкости.
8. Дать понятие капитальных и эксплуатационных затрат.
9. Какие показатели оценивают эффективность выбранного конструктивного решения?
10. Как определяется себестоимость вариантного решения?

Тема 1.8. Основания зданий

1. Виды грунтов. Основные характеристики свойств. .
2. Естественные и искусственные основания. Требования к ним.
3. Грунтовые воды. Характеристики. Влияние грунтовых вод на выбор варианта фундамента.
4. Осадка основания и ее влияние на устойчивость здания.
5. Устойчивость искусственных оснований.
6. Способы повышения устойчивости оснований.
7. Способы уменьшения осадки здания.
8. Выбор грунта основания. Основные требования.
9. Способы понижения уровня грунтовых вод.

10. Инженерно-геологический разрез.

Тема 1.9. Понятие о строительной физике

1. Основные теплотехнические свойства ограждающих конструкций.
2. Однослойные и многослойные ограждающие конструкции, их основные теплотехнические характеристики.
3. Определение точки росы. Образование конденсата. Основные способы устранения образования конденсата на поверхности несущих стен.
4. Основные понятия архитектурной акустики.
5. Передача звука через ограждающие конструкции.
6. Понятие о звукоизоляции. Способы повышения звукоизоляции наружных и внутренних стен.
7. Основные понятия строительной светотехники. Понятие светового потока.
8. Естественная и искусственная освещенность.
9. Основные требования по инсоляции помещений жилых зданий.
10. Основные требования по инсоляции помещений общественных зданий.

Раздел 2, 3. Конструкции многоэтажных и малоэтажных жилых зданий.

Темы 2.1. – 2.6, 3.1-3.10

1. Современные черты жилищного строительства.
2. Типы жилых зданий по назначению.
3. Типы жилых зданий по этажности.
4. Определение этажности здания.
5. Определите термин «мансарда».
6. Определите термин «блокированный жилой дом».
7. Типы жилых домов по числу квартир.
8. Определите термин «квартира».
9. Жилые комнаты квартиры.
10. Подсобные помещения квартиры.
11. Характеристика гостиной.
12. Характеристика спальни.
13. Характеристика кухни.
14. Отличие раздельного санитарного узла от совмещенного.
15. Когда возможно устройство совмещенных санузлов?
16. Характеристика передней.
17. Функциональные зоны квартиры.
18. Помещения рабочей зоны.
19. Помещения зоны отдыха.
20. Функциональное зонирование квартир в одном и двух уровнях.
21. Характеристика жилых комнат общежитий.
22. Характеристика кухонь общежитий.
23. Основные коммуникационные помещения.
24. Определите термин «секция жилого здания».
25. Типы секций жилых зданий.
26. Характеристика жилого здания коридорного типа.
27. Характеристика жилого здания галерейного типа.
28. Типы лестниц по архитектурно-планировочному решению.
29. Типы незадымляемых лестниц.
30. План незадымляемой лестницы с воздушной зоной на пути эвакуации.
31. Решение эвакуационных путей в 9-этажных жилых зданиях.
32. Условия оборудования жилых зданий лифтами.
33. Устройство мусоропровода.

34. Определите термин «тамбур».
35. Факторы, влияющие на применение двойных тамбуров.
36. Перечислите основные конструктивные элементы малоэтажных зданий, взаимная работа которых обеспечивает выполнение требований, предъявляемых к зданию как конструктивной системе.
37. Коротко проанализируйте особенности конструктивных решений стен малоэтажных зданий.
38. Коротко проанализируйте особенности конструктивных решений перекрытий и полов малоэтажных зданий.
39. Коротко проанализируйте особенности конструктивных решений крыш малоэтажных жилых зданий. Выполните основные схемы конструктивных решений.
40. Основной принцип и главная направленность системы нормативных документов в строительстве.
41. Перечислите объекты стандартизации и нормирования в строительстве.
42. Перечислите федеральные нормативные документы.
43. Перечислите нормативные документы субъектов России.
44. Объясните структуру номера СНИП.
45. Объясните аббревиатуру СПДС.
46. Перечислите цели стандартизации проектной документации.
47. Объясните аббревиатуры СТП и СТО.
48. Определите термин «проект».
49. Объясните отличие между типовым и индивидуальным проектами.
50. Кто и когда выдает АПЗ?
51. Когда целесообразно разрабатывать проектную документацию в две стадии? Назовите эти две стадии.
52. Как называется проектная документация, которая разрабатывается в одну стадию?
53. Перечислите обязательные чертежи комплекта основных чертежей проектной документации.
54. Перечислите архитектурно-планировочные показатели.
55. Формула для вычисления планировочного коэффициента.
56. Формула для вычисления объемного коэффициента.
57. Перечислите конструктивно-технологические показатели.
58. Формула для вычисления средней массы сборного элемента.
59. Перечислите экономические показатели.
60. Правила определения общей площади.
61. Правила определения площади застройки.
62. Правила определения строительного объема.
63. Правила определения жилой площади.
64. Оценка значений планировочного коэффициента.
65. Оценка значений объемного коэффициента.
66. Раскройте сущность степени ответственности зданий.
67. Что характеризует степень ответственности зданий?
68. Сколько различают классов ответственности?
69. Определите термин «степень огнестойкости здания».
70. Чем определяется степень огнестойкости здания? »
71. Сколько различают степеней огнестойкости?
72. Типы зданий по назначению.

Раздел 4, 5 Конструктивные элементы многоэтажных зданий. Конструирование элементов несущего остова зданий.

1. ОТЛИЧИТЕЛЬНЫЕ ОСОБЕННОСТИ ОБЩЕСТВЕННЫХ ЗДАНИЙ.
2. ТИПЫ ПОМЕЩЕНИЙ ОБЩЕСТВЕННЫХ ЗДАНИЙ ПО МЕСТУ В ФУНКЦИОНАЛЬНОМ ПРОЦЕССЕ.
3. ТИПЫ ОБЩЕСТВЕННЫХ ЗДАНИЙ ПО СОСТАВУ ПОМЕЩЕНИЙ.
4. КОНСТРУКТИВНЫЕ ОСОБЕННОСТИ ОБЩЕСТВЕННЫХ ЗДАНИЙ.
5. ВИДЫ КОНСТРУКТИВНЫХ РЕШЕНИЙ В ЗАВИСИМОСТИ ОТ ПЛОЩАДИ ПОМЕЩЕНИЙ ОБЩЕСТВЕННЫХ ЗДАНИЙ.
6. ВИДЫ ВХОДНЫХ УЗЛОВ ОБЩЕСТВЕННЫХ ЗДАНИЙ.
7. ПЛАНИРОВОЧНЫЕ СХЕМЫ ТАМБУРОВ ОБЩЕСТВЕННЫХ ЗДАНИЙ.
8. ПЛАНИРОВОЧНЫЕ СХЕМЫ ВЕСТИБЮЛЕЙ ОБЩЕСТВЕННЫХ ЗДАНИЙ.
9. РАЗМЕРНЫЕ ПАРАМЕТРЫ И ПЛАНИРОВОЧНЫЕ СХЕМЫ ЛЕСТНИЦ ОБЩЕСТВЕННЫХ ЗДАНИЙ.
10. РАЗМЕРНЫЕ ПАРАМЕТРЫ И ПЛАНИРОВОЧНАЯ СХЕМА ПАНДУСА.
11. ПЛАНИРОВОЧНЫЕ СХЕМЫ САНИТАРНЫХ УЗЛОВ ОБЩЕСТВЕННЫХ ЗДАНИЙ.
12. ОСОБЕННОСТИ АРХИТЕКТУРНОЙ КОМПОЗИЦИИ ОБЩЕСТВЕННЫХ ЗДАНИЙ.
13. ПОКАЗАТЕЛИ ОЦЕНКИ ПРОЕКТНЫХ РЕШЕНИЙ ОБЩЕСТВЕННЫХ ЗДАНИЙ.
14. РАСЧЕТ ПОЛЕЗНОЙ ПЛОЩАДИ ОБЩЕСТВЕННЫХ ЗДАНИЙ.
15. РАСЧЕТ РАСЧЕТНОЙ ПЛОЩАДИ ОБЩЕСТВЕННЫХ ЗДАНИЙ.
16. РАСЧЕТ НОРМИРУЕМОЙ ПЛОЩАДИ ОБЩЕСТВЕННЫХ ЗДАНИЙ.
17. РАСЧЕТ ОБЩЕЙ ПЛОЩАДИ ОБЩЕСТВЕННЫХ ЗДАНИЙ.
18. РАСЧЕТ СТРОИТЕЛЬНОГО ОБЪЕМА ОБЩЕСТВЕННЫХ ЗДАНИЙ.
19. ДАТЬ КРАТКУЮ ХАРАКТЕРИСТИКУ КОНСТРУКТИВНЫХ СИСТЕМ ОДНОЭТАЖНЫХ ПРОИЗВОДСТВЕННЫХ И ОБЩЕСТВЕННЫХ ЗДАНИЙ.
20. АНАЛИЗ ОБЪЕМНО-ПЛАНИРОВОЧНЫХ РЕШЕНИЙ.
21. КАКИЕ ФАКТОРЫ ВЛИЯЮТ НА ВЫБОР КОНСТРУКТИВНОГО РЕШЕНИЯ ЗДАНИЯ?
22. ПРОВЕДИТЕ СРАВНЕНИЕ ВАРИАНТОВ С АНАЛИЗОМ ДОСТОИНСТВ И НЕДОСТАТКОВ: ЖЕЛЕЗОБЕТОННЫЙ И МЕТАЛЛИЧЕСКИЙ КАРКАС.
23. РАСКРОЙТЕ ОСОБЕННОСТИ ВЗАИМОДЕЙСТВИЯ ЭЛЕМЕНТОВ ЖЕЛЕЗОБЕТОННОГО КАРКАСА И ВЫПОЛНИТЕ ОСНОВНЫЕ КОНСТРУКТИВНЫЕ УЗЛЫ.
24. РАСКРОЙТЕ ОСОБЕННОСТИ ВЗАИМОДЕЙСТВИЯ ЭЛЕМЕНТОВ МЕТАЛЛИЧЕСКОГО КАРКАСА И ВЫПОЛНИТЕ ОСНОВНЫЕ КОНСТРУКТИВНЫЕ УЗЛЫ.

Раздел 9. Промышленные здания

1. ТИПЫ ПРОМЫШЛЕННЫХ ЗДАНИЙ ПО РОЛИ В ПРОИЗВОДСТВЕННОМ ПРОЦЕССЕ.
2. ТИПЫ ПРОМЫШЛЕННЫХ ЗДАНИЙ ПО ЭТАЖНОСТИ И ПО КОЛИЧЕСТВУ ПРОЛЕТОВ.
3. ТИПЫ ПРОМЫШЛЕННЫХ ЗДАНИЙ ПО ВИДУ ПОДЪЕМНО-ТРАНСПОРТНОГО ОБОРУДОВАНИЯ.
4. ТИПЫ ПРОМЫШЛЕННЫХ ЗДАНИЙ ПО ВИДУ ОТОПЛЕНИЯ И ТЕПЛОЗАЩИТЕ.
5. КАТЕГОРИИ ПОМЕЩЕНИЙ ПРОМЫШЛЕННЫХ ЗДАНИЙ ПО ПОЖАРНОЙ ОПАСНОСТИ.
6. ВИДЫ РЕАЛИЗАЦИИ ТЕХНОЛОГИЧЕСКОГО ПРОЦЕССА В ПРОМЫШЛЕННЫХ ЗДАНИЯХ.
7. ВИДЫ КРАНОВОГО ОБОРУДОВАНИЯ.
8. ОСОБЕННОСТИ МОНОРЕЛЬСОВЫХ ПОДВЕСНЫХ КРАНОВ.
9. ОСОБЕННОСТИ ПОДВЕСНЫХ КРАНОВ.
10. ОСОБЕННОСТИ МОСТОВЫХ КРАНОВ.
11. ОСОБЕННОСТИ КОЗЛОВЫХ КРАНОВ.
12. УКРУПНЕННЫЕ МОДУЛИ, ИСПОЛЬЗОВАННЫЕ ПРИ ТИПИЗАЦИИ И УНИФИКАЦИИ ПРОМЫШЛЕННЫХ ЗДАНИЙ.
13. УНИФИЦИРОВАННЫЕ ПРОЛЕТЫ И ШАГИ КАРКАСОВ ПРОМЫШЛЕННЫХ ЗДАНИЙ.

14. УНИФИЦИРОВАННЫЕ ВЫСОТЫ ПОМЕЩЕНИЙ ПРОМЫШЛЕННЫХ ЗДАНИЙ.
15. ОПРЕДЕЛИТЕ ТЕРМИН «ЯЧЕЙКА КАРКАСА».
16. УНИФИЦИРОВАННЫЙ ТИПОВОЙ ПРОЛЕТ ПРОМЫШЛЕННОГО ЗДАНИЯ.
17. УНИФИЦИРОВАННАЯ ТИПОВАЯ СЕКЦИЯ ПРОМЫШЛЕННОГО ЗДАНИЯ.
18. ОПРЕДЕЛИТЕ ТЕРМИН «ТЕМПЕРАТУРНЫЙ БЛОК».
19. НОРМИРОВАНИЕ ПАРАМЕТРОВ ВОЗДУШНОЙ СРЕДЫ ПРОМЫШЛЕННЫХ ЗДАНИЙ.
20. СХЕМЫ АЭРАЦИИ ОДНОПРОЛЕТНЫХ ЗДАНИЙ ДЛЯ ЛЕТНЕГО И ЗИМНЕГО ПЕРИОДОВ ГОДА.
21. ПУТИ БОРЬБЫ С ПРОИЗВОДСТВЕННЫМ ШУМОМ.
22. ОСОБЕННОСТИ ПРИМЕНЕНИЯ ЗЕНИТНЫХ ФОНАРЕЙ.
23. ОСОБЕННОСТИ ПРИМЕНЕНИЯ ФОНАРЕЙ-НАДСТРОЕК.
24. ОСОБЕННОСТИ ПРИМЕНЕНИЯ ШЕДОВ.
25. ОСОБЕННОСТИ РАЗРАБОТКИ ОБЪЕМНО-ПЛАНИРОВОЧНЫХ РЕШЕНИЙ ПРОМЫШЛЕННЫХ ЗДАНИЙ.
26. ОДНОЭТАЖНЫЕ ПРОМЫШЛЕННЫЕ ЗДАНИЯ, ИХ ДОСТОИНСТВА И НЕДОСТАТКИ.
27. ДВУХЭТАЖНЫЕ ПРОМЫШЛЕННЫЕ ЗДАНИЯ И ИХ ПРЕИМУЩЕСТВА.
28. ОСОБЕННОСТИ МНОГОЭТАЖНЫХ ПРОМЫШЛЕННЫХ ЗДАНИЙ.
29. ПРИНЦИПЫ ПРОЕКТИРОВАНИЯ УНИВЕРСАЛЬНЫХ ПРОМЫШЛЕННЫХ ЗДАНИЙ.
30. ПОКАЗАТЕЛИ ОЦЕНКИ ОБЪЕМНО-ПЛАНИРОВОЧНЫХ РЕШЕНИЙ ПРОМЫШЛЕННЫХ ЗДАНИЙ.
31. РАСЧЕТ ОБЩЕЙ ПЛОЩАДИ ПРОМЫШЛЕННОГО ЗДАНИЯ.
32. РАБОЧАЯ ПЛОЩАДЬ.
33. ПОДСОБНАЯ ПЛОЩАДЬ.
34. СКЛАДСКАЯ ПЛОЩАДЬ.
35. РАСЧЕТ СТРОИТЕЛЬНОГО ОБЪЕМА ПРОМЫШЛЕННОГО ЗДАНИЯ.

Критерии оценки:

5 баллов - выставляется студенту, который правильно умеет использовать материал в своей деятельности, логически и стройно излагает учебный материал, успешно применяет теоретические знания к решению практических задач.

4 балла - выставляется студенту, который: по существу отвечает на поставленные задания, с небольшими погрешностями приводит формулировки определений, в ответе допускает небольшие пробелы, не искажающие его содержания.

3 балла - выставляется студенту, который не совсем твердо владеет материалом, при ответах допускает малосущественные погрешности, искажения логической последовательности, неточную аргументацию теоретических положений, испытывает затруднения при решении достаточно сложных задач.

Ниже 3 баллов оценка студенту не выставляется.

Методика проведения контроля по проверке базовых знаний по дисциплине «Конструкции зданий и сооружений с элементами статики. Проектирование и строительство в условиях реставрации и реконструкции»

Тестирование 1 (5 неделя)

Контролируемые компетенции (знания, умения): ОК-1 – 9, ПК – 1.2; 1.2; 1.3

Таблица 1 Методика проведения контроля

специальность 07.02.01 Архитектура»	Количество тестов
Раздел 1. Общие сведения о зданиях.	92
Параметры методики	

Количество оценок	Четыре
Названия оценок	Неудовлетворительно; удовлетворительно, хорошо, отлично
Пороги оценок	0%-39% неудовлетворительно; 40%-69% удовлетворительно; 70%-89% хорошо; свыше 90% - отлично
Предел длительности всего контроля	45 минут
Предел длительности ответа на каждый вопрос	Не устанавливается
Последовательность выбора разделов	Последовательная
Последовательность выборки вопросов из каждого раздела	Случайная
Предлагаемое количество вопросов из одного контролируемого раздела	4

- **10 баллов** выставляется студенту, который правильно выполняет 71-92 тестовых заданий; который способен использовать основные законы естественнонаучных дисциплин в профессиональной деятельности, применять методы математического анализа и математического моделирования, теоретического и экспериментального исследования; способен привлекать для решения поставленных задач соответствующий физико-математический аппарат

- **8 балла** выставляется студенту, если правильно решено 51-70 тестовых заданий;

- **6 балла** выставляется студенту, если правильно решено 31 - 50 тестовых заданий.

Ниже 6 баллов оценка студенту не выставляется

Тест 1. Здания и типы несущих остовов.

Выберите один правильный вариант:

Как называют все, что искусственно возведено человеком для удовлетворения материальных и духовных потребностей общества:

здание

+сооружение

инженерное сооружение

постройка

Как называют наземное сооружение, имеющее внутреннее пространство, предназначенное для того или иного вида человеческой деятельности:

+здание

строительный объект

инженерное сооружение

постройка

Как называют наземные сооружения, не имеющие внутреннего пространства, а также все подземные и подводные сооружения (мосты, плотины, резервуары, станции метро и др.):

здание

строительный объект

+инженерное сооружение

постройка

Как классифицируют здания по назначению:

+гражданские (жилые и общественные) и промышленные здания из мелкогабаритных и крупногабаритных элементов здания из дерева, камня, металла, бетона
отапливаемые и неотапливаемые

Какое из перечисленных понятий применяют в классификации зданий, предназначенных для временного пребывания в них людей и осуществления различных функциональных процессов (труд, отдых, лечение, питание и др.):

жилые здания
+общественные здания
промышленные здания
многоэтажные здания

Какое из перечисленных понятий применяют в классификации зданий, к характерным особенностям которых относятся: большие размеры, простота и четкость членений архитектурных форм; крупные помещения, наличие больших светопроемов и светоаэрационных фонарей, эстакад, транспортных галерей, наличие технологических устройств (трубопроводов и др.):

жилые здания
общественные здания
+промышленные здания
заводские корпуса

При выполнении каких требований при проектировании зданий обеспечивается создание наилучших условий для быта, труда, учебы, отдыха, лечения и др.:

+функционально-технологических
технических
эстетических
экономических

Выполнение каких требований при проектировании обуславливает целесообразность технических решений всего здания и его конструкций:

функциональных
+технических
эстетических
экономических

Какое из перечисленных ниже понятий относится к группе технических требований, учитываемых при архитектурно-конструктивном проектировании зданий, и определяется, как способность здания воспринимать воздействия без разрушения и существенных остаточных деформаций:

+прочность
жесткость
устойчивость
долговечность

Какое из перечисленных ниже понятий относится к группе технических требований, учитываемых при архитектурно-конструктивном проектировании зда-

ний, и определяется, как способность здания сохранять геометрическую неизменяемость формы:

прочность

+ жесткость

устойчивость

долговечность

Какое из перечисленных ниже понятий относится к группе технических требований, учитываемых при архитектурно-конструктивном проектировании зданий, и определяется, как способность здания сохранять равновесие при внешних воздействиях:

прочность

жесткость

+ устойчивость

долговечность

Какое из перечисленных ниже понятий относится к группе технических требований, учитываемых при архитектурно-конструктивном проектировании зданий, и характеризуется как свойство здания, как в целом, так и его элементов сохранять прочность, устойчивость и сохранность во времени:

прочность

жесткость

устойчивость

+ долговечность

Как называются крупные части, на которые можно разделить весь объем здания (этажи, чердак, мансарда, подвал и др.) и формирующие объемно-планировочную структуру здания:

+ объемно-планировочные элементы

строительные конструкции

архитектурно-конструктивные элементы

строительные изделия

Несущий остов здания имеет определенное строение, т.е. состоит из отдельных элементов (фундаменты, стены, перекрытия, крыши и др.), составляющих его структуру. К какой классификационной группе относятся данные элементы:

объемно-планировочные элементы

+ строительные конструкции

архитектурно-конструктивные элементы

строительные изделия

Карнизы, сандрики, балконы, эркеры и другие элементы – это части строительных конструкций и (или) объемно-планировочных элементов здания, выполняющие определенные функциональные и эстетические задачи. К какой классификационной группе относятся эти конструкции:

объемно-планировочные элементы

строительные конструкции

+ архитектурно-конструктивные элементы

строительные изделия

Какие из перечисленных ниже условий, обеспечивают выполнение требований технической целесообразности при архитектурно-конструктивном проектировании здания:

размещение и размеры помещений должны максимально соответствовать функциональным процессам, протекающим в здании
+конструкции здания должны выполняться в полном соответствии с законами строительной механики, строительной физики и химии
при выборе целесообразного решения конструкций здания должна учитываться экономические аспекты

Верно ли данное утверждение: «Фундаментом называется строительная конструкция, располагающаяся ниже планировочной отметки, воспринимающая нагрузки от вышерасположенных частей здания и передающая их на основание»:

+да, верно
нет, данное утверждение ошибочно

Верно ли данное утверждение: «Самонесущими называют стены здания, воспринимающие нагрузки от других частей и передающие их на фундаменты:

да, верно, потому что...
+нет, данное утверждение ошибочно

Какой из перечисленных ниже терминов определяется как развитие и совершенствование строительного производства на базе использования современных средств механизации и автоматизации строительных процессов:

+унификация
индустриализация
типизация
стандартизация

Выберите среди перечисленных определений, то, которое раскрывает сущность понятия «унификация». Унификацией называется:

+установление целесообразной однотипности объемно-планировочных и конструктивных решений зданий и сооружений, конструкций, деталей, оборудования с целью сокращения числа типов размеров и обеспечения взаимозаменяемости и универсальности изделий.

техническое направление в архитектурно-конструктивном проектировании, позволяющее многократно осуществлять строительство как отдельных конструкций, так и целых зданий на основе отбора таких проектных решений, которые при экспериментальном применении оказались лучшими и с технической, и с экономической стороны
установление целесообразного многообразия объемно-планировочных и конструктивных решений зданий и сооружений, конструкций, деталей, оборудования с целью увеличения числа типов размеров и обеспечения взаимозаменяемости и универсальности изделий

все ответы неверны

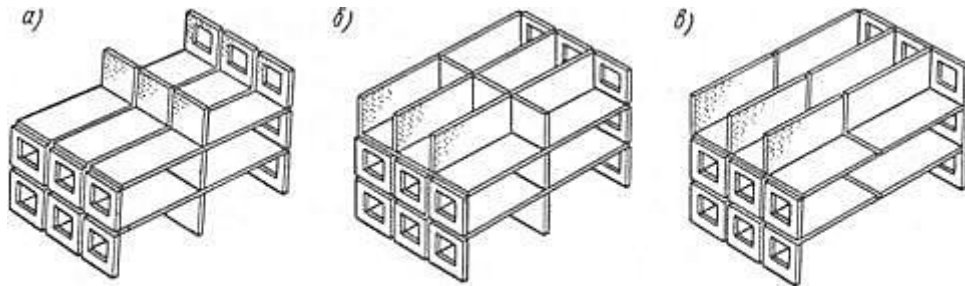
Верно ли утверждение, что модульная координация размеров в строительстве – это взаимное согласование размеров зданий и сооружений, а также размеров и расположения их элементов, строительных конструкций и элементов оборудования на основе кратности модулю:

+данное утверждение верно
нет, данное утверждение ошибочно

Все основные размеры зданий назначают кратными условной единице измерения. Как она называется и чему равна:

+основной модуль, 100 мм
шаг, 200 мм
пролет, 400 мм

Какой тип конструктивной системы изображен на рисунке:



+бескаркасная конструктивная система
каркасная конструктивная система
оболочковая конструктивная система
ствольная конструктивная система

Какие из нижеперечисленных воздействий можно отнести к несиловым:

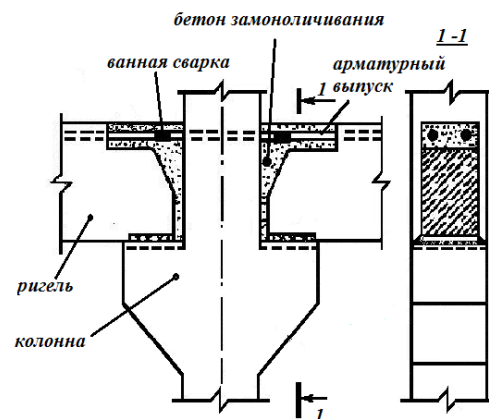
температурные воздействия солнечного тепла и мороза
атмосферная и грунтовая влага; движение воздуха
лучистая энергия солнца; шумы; биологические воздействия
+все ответы верны

Как называются нагрузки, классифицируемые по месту приложения усилий:

+сосредоточенные и равномерно распределенные
временные и постоянные
статические и динамические
рассредоточенные

Определите тип каркаса, в котором столбы и балки соединяются между собою жесткими (не изменяемыми узлами (см. рис.) и образуют поперечные и продольные рамы, воспринимающие все вертикальные и горизонтальные нагрузки:

+рамный
связевый
рамно-связевый
стоечно-балочный



Какое из нижеперечисленных определений является верным:

несущий остов здания – это конструктивная основа здания
несущий остов здания – это единая пространственная конструктивная система

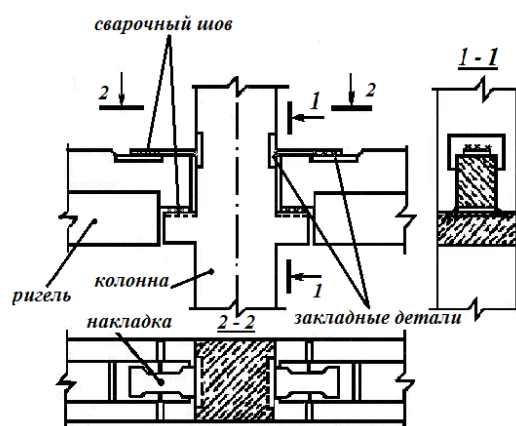
несущий остов здания – это взаимосвязанная совокупность вертикальных и горизонтальных несущих, ограждающих или совмещенных конструкций
+все ответы верны

Из каких изделий выполняются стены здания, для которых характерна привязка к координационным осям, равная 120 мм:

- +из кирпича
- из бруса
- из природного камня
- из железобетонных панелей

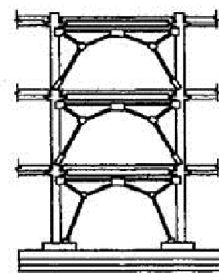
Как называется каркас (см. рисунок), состоящий из колонн, шарнирно присоединенных к ним ригелей и системы связей (стержневых, диафрагм жесткости и горизонтальных дисков жесткости):

- рамный
- +связевый
- рамно-связевый
- стоечно-балочный



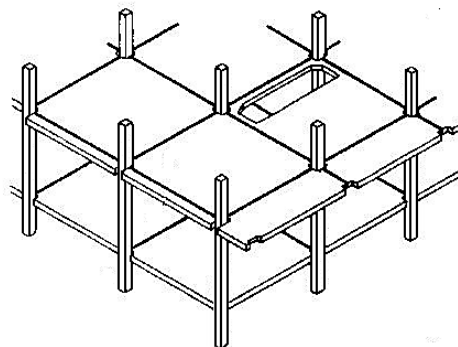
На рисунке изображены стержневые элементы, называемые порталными связями. Какова их функция в структуре каркаса здания:

- +соединяют элементы каркаса и обеспечивают его жесткость
- выполняют эстетические функции
- обеспечивают пожарную безопасность
- служат для уменьшения нагрузки на фундаменты



Какой тип каркаса изображен на рисунке:

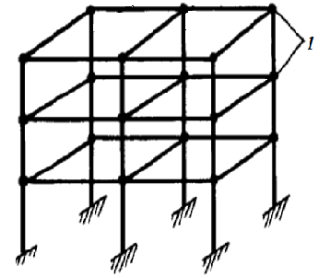
- +связевый
- рамный
- рамно-связевый
- безригельный



К какой классификационной группе можно отнести тип каркаса, изображённого на рисунке (позиция 1 – жесткий узел):

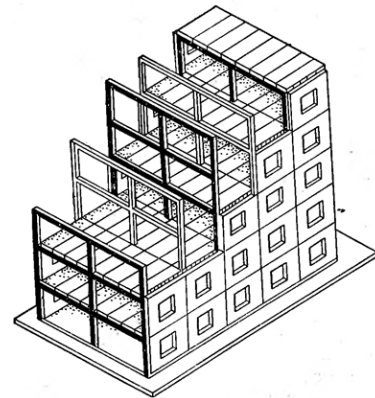
- +рамные каркасы

связевые каркасы
рамно-связевые каркасы
безригельные каркасы



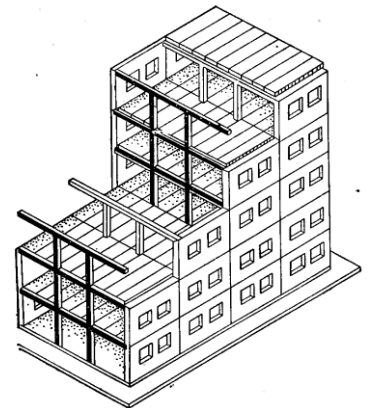
Какая конструктивная схема использована при проектировании здания, изображенного на рисунке:

конструктивная схема с полным продольным каркасом
конструктивная схема с неполным каркасом
+конструктивная схема с полным поперечным каркасом
конструктивная схема с продольными несущими стенами



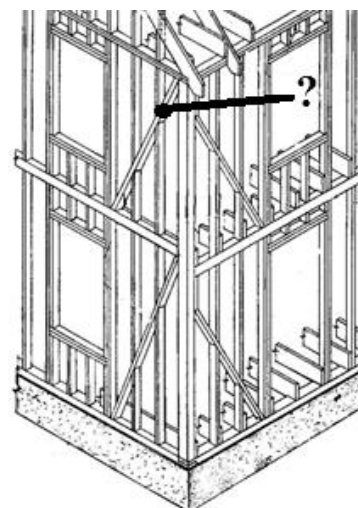
Какая конструктивная схема использована при проектировании здания, изображенного на рисунке:

+конструктивная схема с неполным поперечным каркасом
конструктивная схема с полным поперечным каркасом
конструктивная схема с продольными несущими стенами
конструктивная схема с полным продольным каркасом



Как называется и какую функцию в деревянном каркасе, выполняет (?) элемент, изображенный на рисунке:

+раскос, обеспечивающий жесткость каркаса
ригель, обеспечивающий устойчивость каркаса
раскос, обеспечивающий долговечность каркаса
балка, обеспечивающая долговечность каркаса

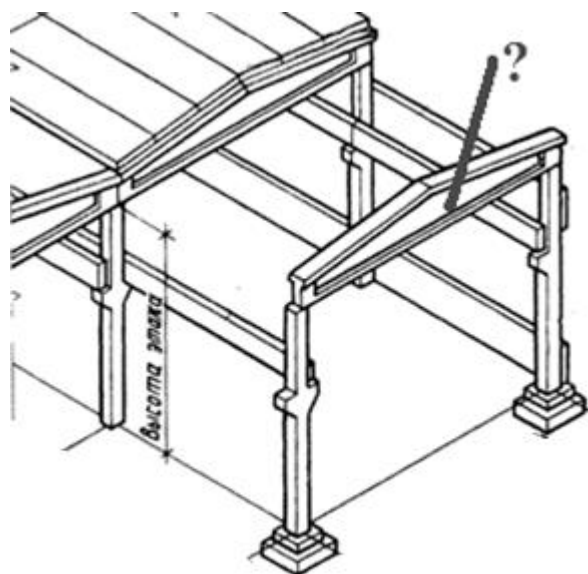


Как называют элементы каркаса, образованные стержневыми горизонтальными (ригелями) и вертикальными (стойками) конструкциями, соединенными между собой жесткими узлами:

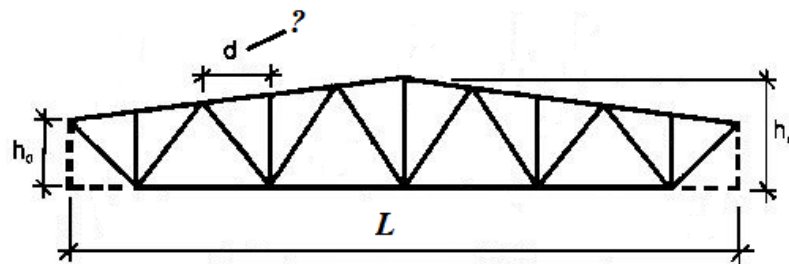
+рамы
блоки
проемы
коробки

Как называется горизонтальный элемент (?) несущего остова здания, передающий нагрузки от перекрытий на стойки каркаса (см. рис.):

+балка
распорка
ферма
рама



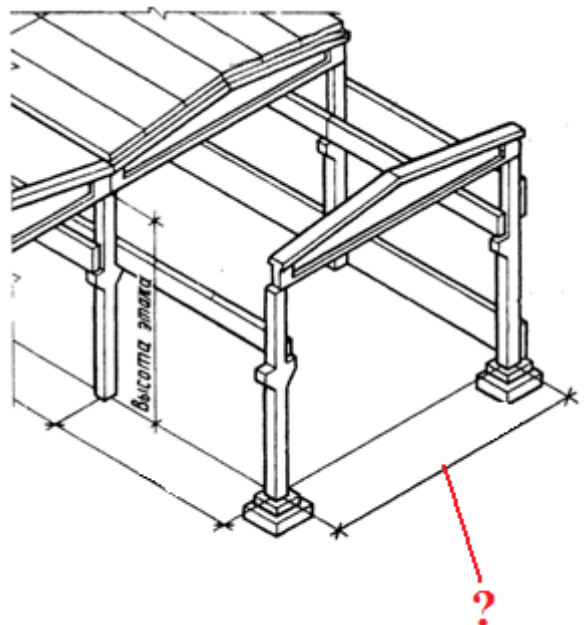
Как называется конструкция, изображенная на рисунке и ее элемент d:



- +ферма, d – панель
- балка, d – пояс
- ферма, d – решетка
- ферма, d – раскос

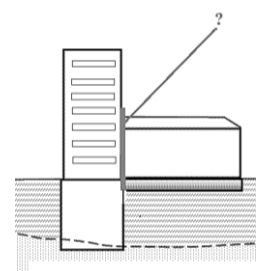
Как называют расстояние между двумя смежными продольными разбивочными осями, проходящими через колонны:

- +пролет
- шаг
- проем
- распор



Как называют вертикальный разрез, делящий здание на секции при примыкании одной части здания к другой с перепадом высоты более 10 м:

- +деформационный шов
- брандмауэр
- контрфорс
- щипец



Какие из перечисленных ниже терминов можно отнести к объемно-планировочным элементам здания:

- +этажи, подвалы, техподполья, чердаки, мансарды, технические этажи
- фундаменты, стены, перекрытия, крыши, перегородки
- кирпичи, брус, панели, блоки
- все ответы не верны

К какой классификационной группе относятся здания, предназначенные для постоянного или временного проживания:

+жилые
общественные
промышленные
сельскохозяйственные

Какие из нижеперечисленных требований, которым должно отвечать здание, относят к функциональным требованиям:

+требования к максимальному соответствию размещения и размеров помещений протекающим в здании процессам жизнедеятельности человека (отдых, учеба, приготовление пищи и др.)
требования к выполнению конструкций здания в полном соответствии с законами строительной механики, строительной физики и химии
требования к выбору экономически целесообразного решения конструкций.
требования к соответствию внешнего вида здания его назначению

Какие из нижеперечисленных требований, которым должно отвечать здание, относят к требованиям технической целесообразности:

требования к максимальному соответствию размещения и размеров помещений протекающим в здании функциональным процессам
+требования к выполнению конструкций здания в полном соответствии с законами строительной механики, строительной физики и химии
требования к выбору экономически целесообразного решения конструкций
требования к соответствию внешнего вида здания его назначению

Какое из перечисленных ниже определений раскрывает сущность понятия «прочность конструкции»:

+это способность воспринимать силовые нагрузки и воздействия без разрушения
это способность конструкции сохранять равновесие при силовых нагрузках и воздействиях
это способность конструкций осуществлять свои статические функции с минимальными, заранее заданными СНИП величинами деформаций
это предельный срок сохранения физических качеств конструкций здания в процессе эксплуатации

Какое из перечисленных ниже определений раскрывает сущность понятия «устойчивость конструкции»:

это способность воспринимать силовые нагрузки и воздействия без разрушения
+это способность конструкции сохранять равновесие при силовых нагрузках и воздействиях
это способность конструкций осуществлять свои статические функции с минимальными, заранее заданными СНИП величинами деформаций
это предельный срок сохранения физических качеств конструкций здания в процессе эксплуатации

Какое из перечисленных ниже определений раскрывает сущность понятия «жесткость конструкции»:

это способность воспринимать силовые нагрузки и воздействия без разрушения
это способность конструкции сохранять равновесие при силовых нагрузках и воздействиях
+ это способность конструкций осуществлять свои статические функции с минимальными, заранее заданными СНИП величинами деформаций

это предельный срок сохранения физических качеств конструкций здания в процессе эксплуатации

Какое из перечисленных ниже определений раскрывает сущность понятия «долговечность конструкции»:

это способность воспринимать силовые нагрузки и воздействия без разрушения

это способность конструкции сохранять равновесие при силовых нагрузках и воздействиях

это способность конструкций осуществлять свои статические функции с минимальными, заранее заданными СНИП величинами деформаций

+это предельный срок сохранения физических качеств конструкций здания в процессе эксплуатации

Все основные размеры зданий назначают кратными условной единице измерения М, которая называется ... и равна:

+модуль, 100 мм

модуль, 200 мм

модуль, 300 мм

все ответы не верны

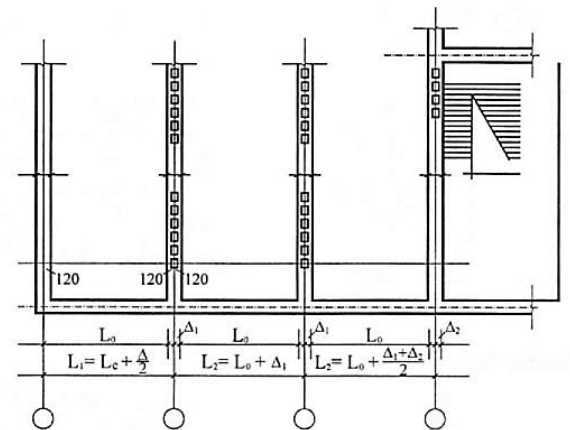
Для стен из какого материала характерна привязка разбивочных осей в здании, изображенная на рис.:

+для кирпичных стен

для крупнопанельных стен

для деревянных стен

для стен с применением листовых материалов



Как называется взаимное согласование размеров зданий и сооружений, а также размеров и расположения их элементов, строительных конструкций, изделий и элементов оборудования на основе применения модулей:

+модульная координация размеров в строительстве

модульная пространственная координационная система

модульная сетка

основные координационные размеры

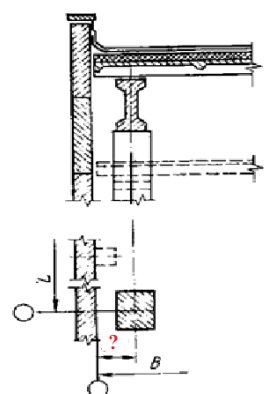
Какая из перечисленных привязок разбивочных осей в каркасном промышленном здании изображена на рис. :

«0» - нулевая

250 мм

+500 мм

1000 мм

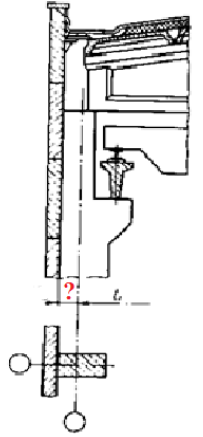


Как называется условная линейная единица измерения, применяемая для координации размеров зданий и сооружений, их элементов, строительных конструкций, изделий и элементов оборудования:

- +модуль
- основной модуль
- укрупненный модуль
- доборный модуль

Какая из перечисленных привязок разбивочных осей в каркасном промышленном здании с мостовым краном изображена на рис. :

- «0» - нулевая
- +250 мм
- 500 мм
- 1000 мм



Как называется модуль, принятый за основу для назначения других, производных от него модулей:

- +основной модуль
- укрупненный модуль
- доборный модуль

Как называется модуль, кратный основному модулю или составляющий его часть:

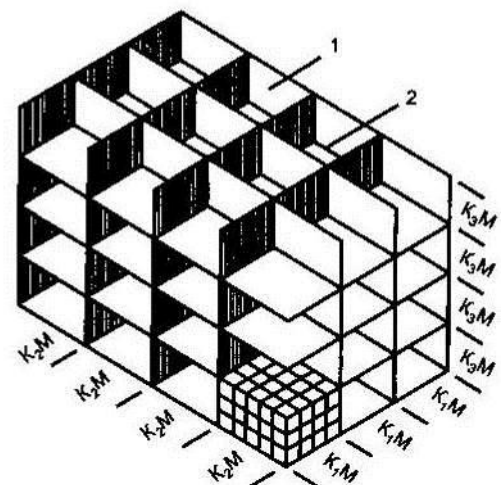
- +производный модуль
- основной модуль
- укрупненный модуль
- доборный модуль

Как называют производный модуль, кратный основному модулю:

- основной модуль
- +укрупненный модуль
- доборный модуль

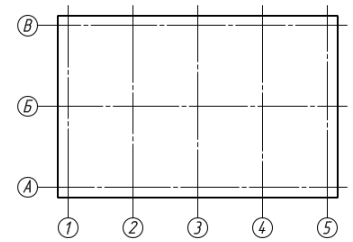
Как называется изображенная на рис. изображена трехмерная система плоскостей и линий их пересечения с расстояниями между ними, равными основному или производным модулям:

- +прямоугольная модульная пространственная координационная система
- модульная координация размеров в строительстве
- модульная сетка
- вставка



Как называется совокупность линий на одной из плоскостей модульной пространственной координационной системы, изображенная на рис. Называемая:

- +модульная сетка
- координационное пространство
- координационная ось
- координационная линия



Ниже перечислен ряд понятий, сущность одного из которых раскрывает данное предложение «... – это расположение конструктивных и строительных элементов, а также встроенного оборудования, по отношению к координационной оси»:

- +привязка к координационной оси – это...
- вставка – это...
- координационное пространство – это...
- увязка к координационной оси – это...

Какой из перечисленных ниже размеров называют номинальным размером сборных элементов строительных конструкций:

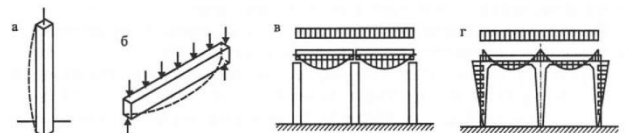
- +размер, характеризуемый расстояниями между координационными осями, кратными укрупненному модулю
- проектный размер сборного изделия, отличающийся от номинального размера на величину проектного зазора (- δ) или напуска (+ δ): $L_k = L_H \pm \delta$
- натурный размер сборного изделия с отклонениями от конструктивного размера в пределах технологического допуска ($\pm\Delta$) на изготовление: $L_{\text{ф}} = L_k \pm \Delta = L_H \pm \delta \pm \Delta$

Какое из приведенных ниже определений раскрывает сущность понятия «модульный шаг»:

- +это расстояние между двумя координационными осями в плане
- это проектный размер строительной конструкции
- это пространство между двумя смежными основными координационными плоскостями
- это модульное пространство, ограниченное координационными плоскостями, предназначенное для размещения зданий

На рис. изображены конструктивные элементы, которые образуют конструкцию, считающуюся наиболее распространенной среди плоскостных. Определите, что это за конструкция:

- +стоечно-балочная конструкция
- оболочка двойной кривизны
- арочная конструкция
- висячая конструкция



На какие типы по характеру статической работы подразделяются все несущие конструкции:

- +плоскостные и пространственные
- каркасные и бескаркасные
- арочные и сводчатые
- пневматические и комбинированные

Как называется конструкция, в которой большинство элементов работают в двух направлениях и участвуют в работе сопрягаемых с ними конструкций, благодаря чему повышается жесткость и несущая способность сооружения и снижается расход материалов:

+пространственная
плоскостная
объемная
жесткая

В чем заключается главная направленность нормативных документов «Системы нормативных документов в строительстве»:

+защита прав и законных интересов потребителей строительной продукции, общества и государства при развитии инициативы строителей и проектировщиков
значительное увеличение норм рекомендательного характера при одновременном ужесточении требований, направленных на обеспечение безопасности жизни и здоровья граждан, надежности и долговечности возводимых зданий и сооружений, охраны окружающей среды.

В чем заключается сущность основного принципа «Системы нормативных документов в строительстве»:

защита прав и законных интересов потребителей строительной продукции, общества и государства при развитии инициативы строителей и проектировщиков
+значительное увеличение норм рекомендательного характера при одновременном ужесточении требований, направленных на обеспечение безопасности жизни и здоровья граждан, надежности и долговечности возводимых зданий и сооружений, охраны окружающей среды

Объясните аббревиатуру СНиП:

+строительные нормы и правила
свод норм и правил
серия норм и правил

Объясните аббревиатуру СП:

+свод правил по проектированию и строительству
серия правил по проектированию и строительству
свод проектирования правил в строительстве

Объясните аббревиатуру ТСН:

+территориальные строительные нормы
требования к строительным нормам
территориальный свод норм

Объясните аббревиатуру ГОСТ:

+межгосударственный стандарт
государственный стандарт РФ
государственный стандарт

Какой из перечисленных ниже документов «Системы нормативных документов в строительстве» относится к федеральным документам:

+СНиП(строительные нормы и правила)
ТСН (территориальные строительные нормы)

ОСТ (стандарты отрасли)
СТП и СТО (стандарты предприятий и объединений)

Какой из перечисленных ниже документов «Системы нормативных документов в строительстве» относится к документам субъектов РФ:

СНИП

ГОСТ

РДС (руководящие документы системы)

+ТСН(территориальные строительные нормы)

Объясните структуру номера СНИП хх. хх. хх-хх:

+номер части Номер группы Номер документа Год утверждения

год утверждения Номер документа Номер группы Номер части

номер части Номер документа Номер группы Год утверждения

Этот документ устанавливает обязательные и рекомендуемые положения, определяющие конкретные параметры и характеристики отдельных частей зданий и сооружений, строительных изделий и материалов и обеспечивающие техническое единство при разработке, производстве и эксплуатации этой продукции:

+ГОСТ

СНиП

СП

Какие цели преследует Стандартизация проектной документации (ПД):

унификация состава и оформления ПД (исключение дублирования и выпуска ненужных чертежей)

упрощение форм ПД и графических изображений (снижение трудоемкости)

возможность выполнить машинные документы (использование компьютерной графики)

возможность повторного использования ПД без переоформления

+все ответы верны

В чем заключается сущность СП (Свод правил по проектированию и строительству):

+устанавливают рекомендуемые положения в развитие и обеспечение СНИП и общетехнических стандартов системы

устанавливают обязательные и рекомендуемые организационно-методические процедуры по осуществлению деятельности, связанной с разработкой и применением нормативных документов в строительстве

устанавливают положения по организации и технологии производства, а также обеспечению качества продукции для применения на данном предприятии (на предприятиях объединения).

В чем заключается сущность СТП (СТО):

устанавливают рекомендуемые положения в развитие и обеспечение СНИП и общетехнических стандартов системы

устанавливают обязательные и рекомендуемые организационно-методические процедуры по осуществлению деятельности, связанной с разработкой и применением нормативных документов в строительстве

+устанавливают положения по организации и технологии производства, а также обеспечению качества продукции для применения на данном предприятии (на предприятиях объединения)

Дайте название комплекту технических документов, содержащему чертежи, расчеты, макеты, описания с обоснованием принятых решений и другие необходимые матери-

алы:

+проект
свод правил
архитектурно-планировочное задание

В чем заключается главное отличие типового проекта от индивидуального:

+по нему возводится большое число зданий массового строительства
по нему возводится одно здание, отличающееся, как правило, архитектурной уникальностью и технической сложностью

Каким целям служит архитектурно-планировочное задание (АПЗ):

+АПЗ служит целям осуществления органами исполнительной власти управленческих функций по регулированию и контролю инвестиционной строительной деятельности и землепользования на подведомственных территориях и повышения качества архитектурно-планировочных решений

АПЗ служит целям возведения большого числа зданий массового строительства

АПЗ служит целям возведения одного здания, отличающегося, как правило, архитектурной уникальностью и технической сложностью

Кем выдается архитектурно-планировочное задание (АПЗ):

+от имени исполнительной власти выдается органом архитектуры и градостроительства по заявке заказчика (застройщика)

от имени исполнительной власти выдается заказчиком (застройщиком) по заявке органу архитектуры и градостроительства

В сколько стадий может осуществляться проектирование объекта в зависимости от его сложности:

в зависимости от сложности объекта его проектирование может осуществляться в одну стадию

в зависимости от сложности объекта его проектирование может осуществляться в две стадии

+в зависимости от сложности объекта его проектирование может осуществляться в одну или две стадии

В одну стадию разрабатываются относительно несложные объекты строительства.

Как она называется:

+ «рабочий проект»
«проект»
«рабочая документация»

Какие из перечисленных ниже площадей-слагаемых входят в сумму общей площади здания:

жилая (или рабочая) площадь
площади подсобных помещений, включая и неотапливаемые помещения.
+все перечисленные площади

В каком случае учитываются площади помещений, находящихся в мансардах, в общей площади здания:

учитываются их площади с высотой до наклонного потолка не менее 1,5 м при наклоне 30° к горизонту

учитываются их площади с высотой до наклонного потолка не менее 1,1 м - при 45°

учитываются их площади с высотой до наклонного потолка не менее 0,5 м - при 60° и бо-

лее

+ учитываются во всех перечисленных случаях

Включается ли площадь лестниц в площадь этажа:

+площадь лестниц включается в площадь этажа с учетом их площадей в уровне данного этажа

площадь лестниц включается в площадь этажа без учета их площадей в уровне данного этажа

Как исчисляется площадь застройки П_з:

+по наружному обводу цокольной части здания на уровне земли, **включая** наземные пристройки к основному объему здания (крыльца, пандусы, террасы, световые приямки и т.п.), и элементы здания, поднятые над землей при помощи опор

по наружному обводу цокольной части здания на уровне земли, **не включая** наземные пристройки к основному объему здания (крыльца, пандусы, террасы, световые приямки и т.п.), и элементы здания, поднятые над землей при помощи опор

Как определяется строительный объем здания:

+как сумма строительного объема выше отметки 0,000 (надземная часть) и ниже этой отметки (подземная часть)

как сумма строительных объемов выше отметки 0,000 (надземная часть)

как сумма строительных объемов ниже этой отметки (подземная часть)

Как определяется строительный объем здания при чердачном покрытии:

+строительный объем надземной части рассчитывается как произведение площади, вычисленной по наружному обводу отапливаемой части здания на уровне пола первого этажа, на высоту от уровня чистого пола первого этажа до верха утеплителя чердачного перекрытия
строительный объем определяется как произведение площади поперечного сечения здания, вычисленной по внешнему обводу ограждающих конструкций, на длину здания, измеренную в пределах внешних плоскостей наружных стен

Учитывается ли наличие мансард при вычислении строительного объема здания:

+да, учитывается

нет, не учитывается

Какую роль выполняет планировочный коэффициент К1 в проектировании зданий:

+коэффициент К1 дает возможность оценить, какую долю в общей площади квартиры составляют жилые помещения

коэффициент К1 дает возможность оценить, насколько рационально используется строительный объем

О чем свидетельствует значение планировочного коэффициента К1, если его значение превышает величину 0,7:

+это свидетельствует о недостаточной площади подсобных помещений и низких утилитарно-функциональных качествах планировки жилого дома

это свидетельствует о достаточной площади подсобных помещений и высоких утилитарно-функциональных качествах планировки жилого дома

Тест 2. Несущий остов малоэтажных жилых зданий. Особенности конструктивных решений стен, перекрытий, крыш, полов, фундаментов). Конструктивные элементы многоэтажных зданий.

Тестирование 2 (15 неделя)

контролируемые компетенции (знания, умения): ОК-1 – 9, ПК – 1.2; 1.2; 1.3

Таблица 2 Методика проведения контроля

Направление подготовки 07.02.01 «Архитектура»	Количество тестов
Разделы 2-8	80
Параметры методики	
Количество оценок	Четыре
Названия оценок	Неудовлетворительно; удовлетво- рительно, хорошо, отлично
Пороги оценок	0%-39% неудовлетворительно; 40%-69% удовлетворительно; 70%-89% хорошо; свыше 90% - отлично
Предел длительности всего контроля	135 минут
Предел длительности ответа на каждый вопрос	Не устанавливается
Последовательность выбора разделов	Последовательная
Последовательность выборки вопросов из каждого раздела	Случайная
Предлагаемое количество вопросов из одного контролируемого раздела	4

- **10 баллов** выставляется студенту, который правильно выполняет 121 - 155 тестовых заданий; который способен использовать основные законы естественнонаучных дисциплин в профессиональной деятельности, применять методы математического анализа и математического моделирования, теоретического и экспериментального исследования; способен привлекать для решения поставленных задач соответствующий физико-математический аппарат

- **8 балла** выставляется студенту, если правильно решено 91-120 тестовых заданий;

- **6 балла** выставляется студенту, если правильно решено 61-90 тестовых заданий.

Ниже **6** баллов оценка студенту не выставляется

Как называют массив грунта, расположенный под фундаментом и воспринимающий нагрузку от здания:

+основание

подошва фундаментов

обрез фундаментов

плита фундаментная

Какие из нижеперечисленных факторов влияют на глубину заложения фундамента:

инженерно-геологические условия площадки строительства (физико-механические свойства грунтов, характер напластований, наличие склонных к скольжению слоев и пр.)

гидрогеологические условия площадки и возможные их изменения

глубина сезонного промерзания грунтов

+все ответы верны

Классифицируя фундаменты, студент допустил ошибку. Найдите одно несоответствие в данной классификации:

ленточный фундамент

столбчатый фундамент

свайный фундамент

+монолитный фундамент

Каким должно быть расположение элемента 1 (горизонтальная гидроизоляция), изображенного на конструктивном узле фундамента, по отношению к отмостке:

+выше уровня отмостки не менее чем на 150 мм

ниже уровня отмостки не менее чем на 150 мм

не имеет значения

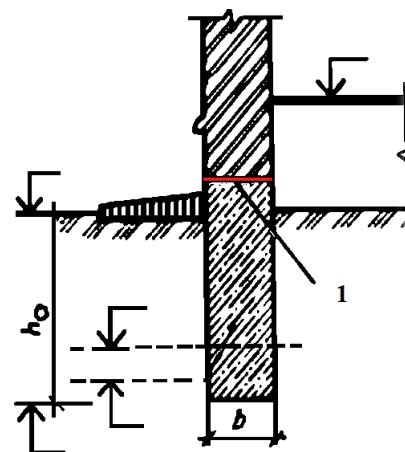
Как называется расстояние от подошвы фундаментов до спланированной поверхности грунта:

+глубина заложения фундамента

глубина промерзания грунта

уровень грунтовых вод

обрез фундамента



Определите тип фундаментов по элементу, изображенному на рисунке:

столбчатые фундаменты

+свайные фундаменты с забивными сваями

свайные фундаменты с набивными сваями

ленточные фундаменты с сборными элементами (подушками и стеновыми блоками)



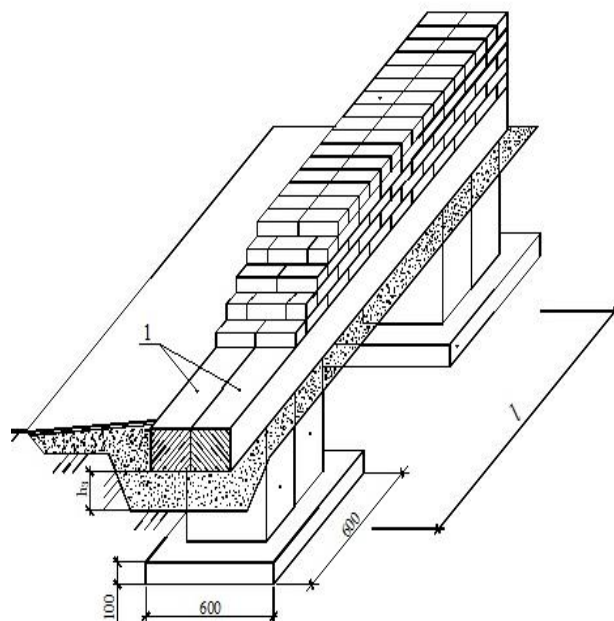
Как называются и какую функцию выполняют элементы (поз.1) в конструкции, изображенной на рисунке:

железобетонные балки служат для равномерного распределения нагрузки от кирпичной стены на фундаментные столбы

+армированный железобетонный пояс служит для усиления фундамента

деревянный брус служит как нижняя обвязка каркаса

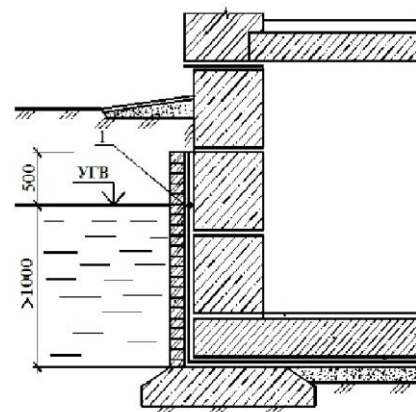
несущие железобетонные перемычки над дверным проемом, воспринимающие нагрузку от вышерасположенного междуэтажного перекрытия



Какой вид гидроизоляции применяют в случае, если уровень грунтовых вод находится на отметке выше 1000 мм от подошвы фундаментов (см. рис):

+вертикальная и горизонтальная (в конструкции пола подвала) оклеечная гидроизоляция из рулонных материалов

вертикальная обмазочная гидроизоляция



Как называют грунт, не способный воспринимать нагрузку от намеченного к строительству объекта, который заменяют, механически уплотняют, химически закрепляют:

+искусственное основание

естественное основание

осадочное основание

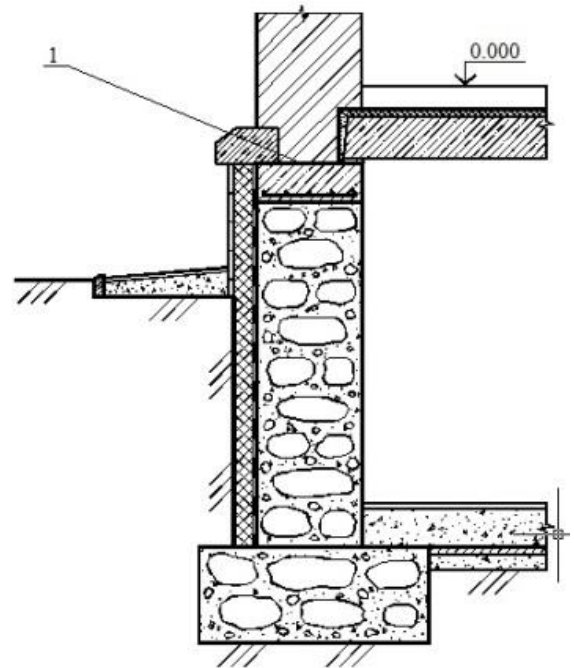
просадочное основание

Определите тип фундамента, изображенного на рисунке, где 1-горизонтальная гидроизоляция по обрезу. Какую функцию она выполняет:

+ленточные бутовые фундаменты, элемент 1 защищает стену от проникновения капиллярной влаги

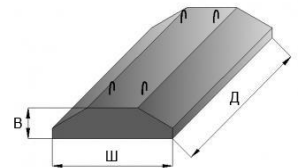
плитные железобетонные монолитные фундаменты, в которых элемент 1 защищает стену от промерзания

ленточные бутобетонные фундаменты, в которых элемент 1 защищает стену от воздействия атмосферных осадков
 свайные фундаменты, в которых элемент 1 является заполнением осадочного шва



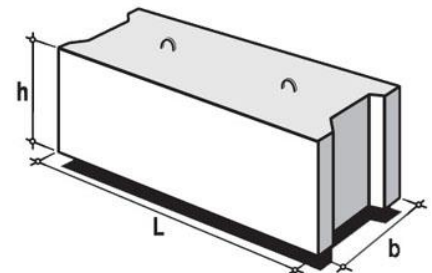
Определите тип фундаментов, при возведении которых используется элемент, изображенный на рисунке:

- +ленточные сборные ж/б фундаменты
- свайные фундаменты
- ленточные монолитные фундаменты
- плитные фундаменты



Работая с каталогом железобетонных изделий, студент составил спецификацию, в которую включил элемент марки ФБС 24.4.6 Т. Определите тип фундаментов и дайте название этому элементу:

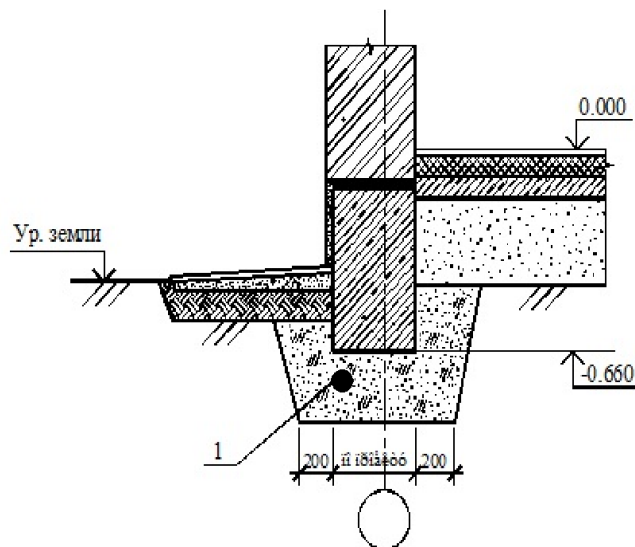
- столбчатые фундаменты; элемент – фундаментная балка
- ленточные фундаменты; элемент – фундаментная плита



- +ленточные фундаменты; элемент – стеновой фундаментный блок
- свайные фундаменты; свая забивная железобетонная

На рис. изображен узел ленточных мелкозаглубленных фундаментов. Какую функцию выполняет элемент 1:

+это песчаная подушка (200 -500 мм), которая служит для защиты фундамента от воздействия сил морозного пучения грунта
это бетонная подготовка (100 мм), которая служит для усиления фундамента
это мягкая жирная глина, которая служит гидроизоляцией фундамента
это минеральная вата, которая служит для утепления фундамента



Как называется сооружение по периметру здания, защищающее фундамент от атмосферных осадков:

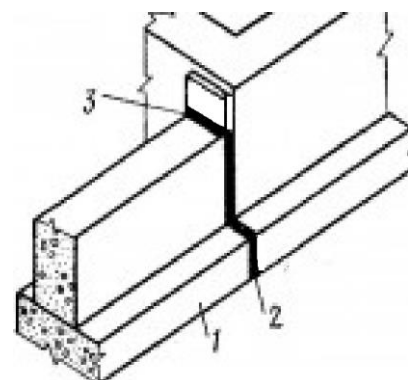
гидроизоляция
приямки
+отмостка
ростверк

Основания и фундаменты в значительной степени определяют:

+устойчивость и прочность зданий
архитектурный облик зданий
этажность зданий
протяженность зданий

Конструктивное оформление какого элемента ленточных фундаментов представлено на рисунке? Позиции: 1 – подушка фундамента; 2 – зазор 20 мм; 3 – антисептированная доска, обернутая слоем гидроизоляционного материала:

температурного шва
+осадочного шва
вертикальной гидроизоляции
продуха



В каких случаях фундамент разрезается деформационным (осадочным) швом:

при морозном пучении грунта
при высоком уровне грунтовых вод
+при разной высоте частей здания (перепад более 10 м)
при устройстве свайных фундаментов

Для каких целей устраивают приямки в цокольной части стен:

- для отвода грунтовых вод
- +для освещения подвальных помещений
- для обеспечения устойчивости зданий
- для предотвращения морозного пучения грунта

В каких случаях применяют плитные фундаменты:

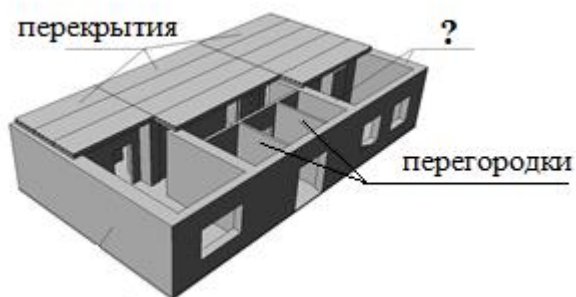
- при возведении любых зданий
- при возведении каркасных зданий
- при возведении бескаркасных зданий
- +при возведении зданий на слабых основаниях

Какое из перечисленных определений, на ваш взгляд, наиболее полно раскрывает сущность понятия «стены»:

- +стены - это конструктивные элементы, определяющие характер архитектуры и тектоники здания
- стены – это объемно-планировочные элементы здания
- стены - это архитектурно-конструктивные элементы здания
- стены – это строительные изделия в конструктивной системе здания

Как называют стены, воспринимающие нагрузки от др. частей здания и вместе с собственным весом передающие их на фундамент:

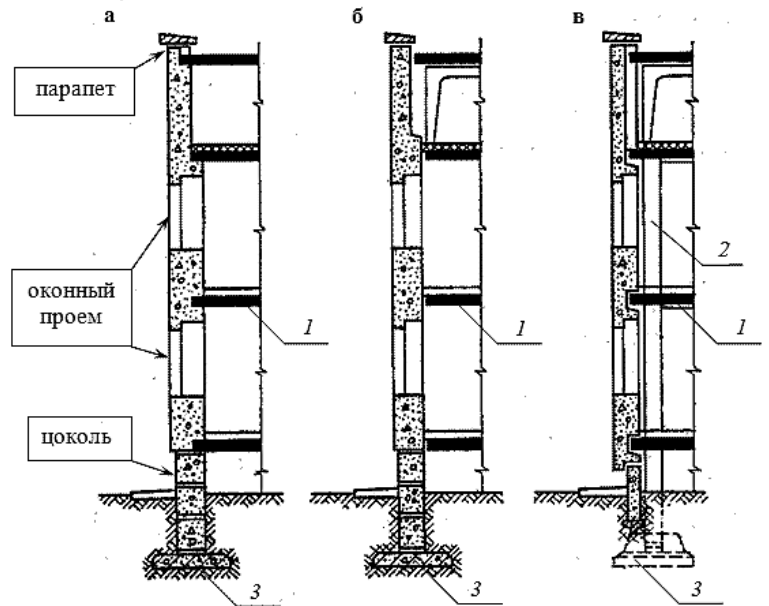
- +несущие
- ненесущие
- самонесущие
- ограждающие



Какая из изображенных на рисунке стен по характеру статической работы является ненесущей? Позиции: 1 – перекрытие; 2 – колонна каркаса; 3 – фундаменты:

- +а
 - б
 - в
-

такой стены на рисунке нет



Выберите характеристику для стены здания, которая по характеру статической работы классифицируется как самонесущая:

такие стены кроме собственного веса, воспринимают и передают на фундамент нагрузки от перекрытий, покрытий, давление ветра и др.

+эти стены, опирающиеся на фундамент, несут нагрузку только от собственного веса (в пределах всех этажей здания)

эти стены воспринимают собственный вес только в пределах одного этажа и передают его на каркас или др. опорные конструкции здания.

Для возведения каких конструктивных элементов здания не рекомендуется применять силикатный кирпич? Аргументируйте ответ:

+для дымоходов печей, цоколей, фундаментов, потому что...

для наружных стен, потому что...

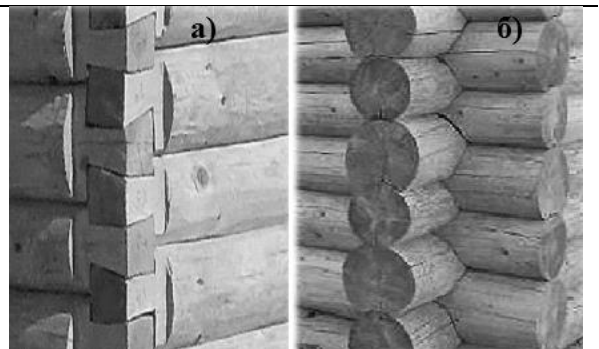
для внутренних стен здания, потому что...

для межкомнатных перегородок, потому что...

Какое из замковых соединений бревен сруба, изображенных на рисунке, является соединением «в лапу»:

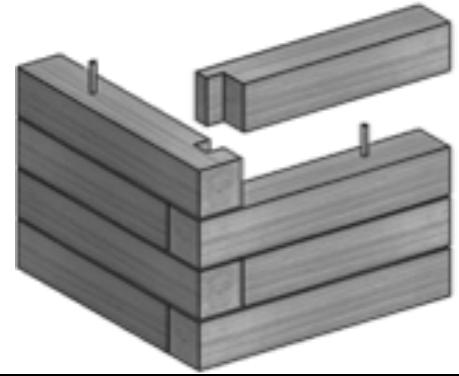
+А

Б



На рисунке изображено угловое соединение стен здания коренным шипом. Определите тип стен:

- +стены из бруса
- бревенчатые стены
- стены из блоков
- стены из панелей на деревянном каркасе

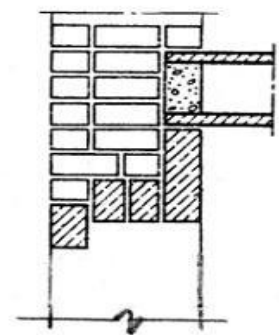


Какие из перечисленных ниже характеристик стен из легковесных блоков можно отнести к недостаткам:

- +низкая марка прочности и необходимость в дополнительной наружной отделке фасадов
- теплоэффективность
- долговечность
- пожаробезопасность

Какое конструктивное решение наружной стены изображено на рисунке:

- +кирпичная несущая толщиной 510 мм
- кирпичная самонесущая толщиной 510 мм
- кирпичная несущая толщиной 640 мм
- кирпичная самонесущая стена толщиной 380 мм



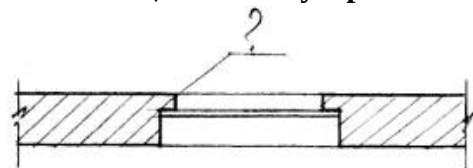
Дайте название выступу и обоснуйте с какой целью он устраивается в стенах из кирпича по ширине и высоте оконных проемов:

это пилястра - декоративный элемент, членящий стену

+это четверть, устраиваемая для

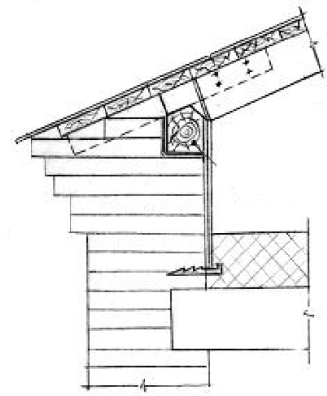
удобства монтажа оконного блока и защиты от продувания

это контрфорс, предназначенный для усиления несущей стены



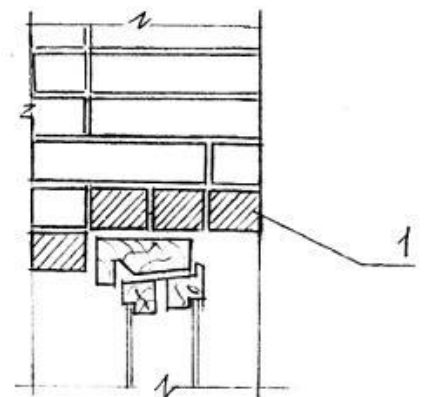
На рисунке показан карнизный узел кирпичной стены. Укажите оптимальную величину выноса карниза, превышение которой может вызвать его обрушение:

- +1/2 толщины стены
- 3/4 толщины стены
- 1/4 толщины стены
- равен толщине стены



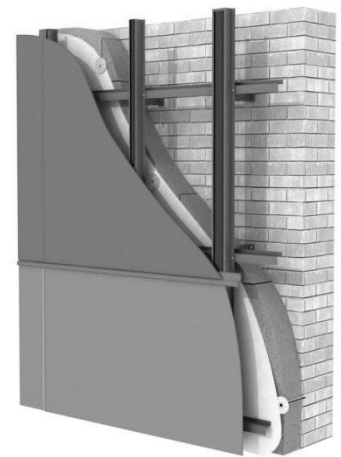
Дайте название элемента 1 на фрагменте поперечного сечения кирпичной стены, какую функцию в конструкции стены он выполняет:

- +перемычка, перекрывающая оконный проем карниз, венчающий верхнюю часть стены
- поясок, являющийся декоративным элементом стены
- сандрик, служащий украшением фасада здания



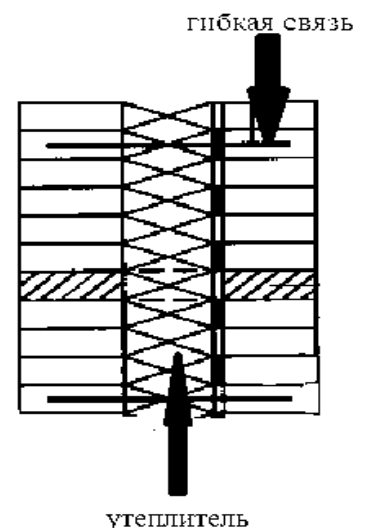
Определите тип конструкции стены, принципиальная схема которой изображена на рисунке:

- +конструкция вентилируемой стены типа «вентилируемый фасад»
- конструкция кирпичной стены с утеплителем в качестве внутреннего слоя
- кирпичная стена с отделкой штукатуркой по сетке
- трехслойная стена с воздушной прослойкой



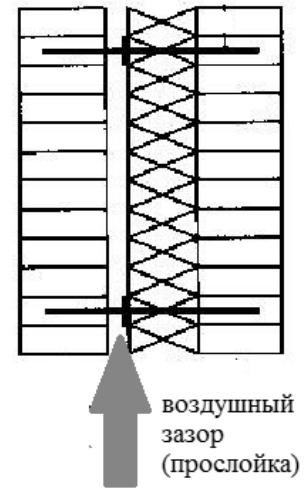
На рис. изображен узел трехслойной наружной стены, существенным недостатком которой является:

- сравнительно небольшая толщина
- + конденсация влаги внутри конструкции
- высокая теплоустойчивость
- уменьшение массы и материалоемкости



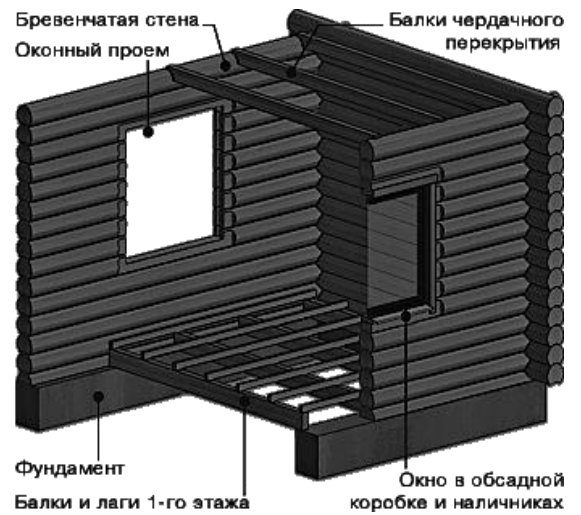
На рис. показана конструкция трехслойной наружной стены с воздушной прослойкой, которая способствует:

- + увеличению несущей способности стены
- + испарению конденсата
- улучшению звукоизоляции
- уменьшению массы стены



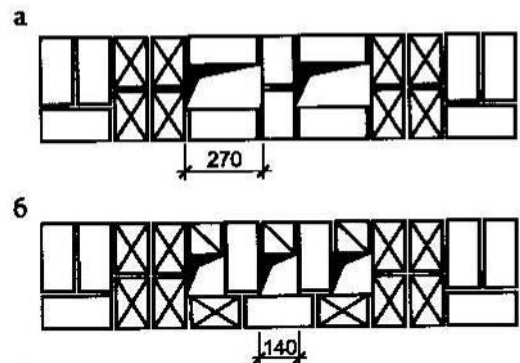
Как называется прямоугольная конструкция в составе деревянного сруба, состоящая из перпендикулярно уложенных по периметру бревен, скрепленных между собой в углах замковым соединением (врубки «в лапу» или «в чашу»):

- + венец
- слега
- курица
- самец



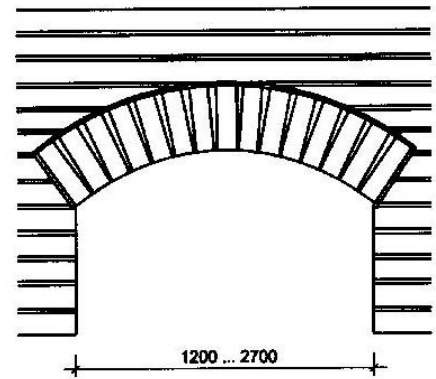
Назовите конструктивные элементы, изображенные на рисунке:

- + вентиляционные каналы во внутренней кирпичной стене
- гнезда для опирания деревянных балок на кирпичную стену
- ниши в стене для отопительных приборов
- оконные проемы



Какая из перечисленных ниже перемычек изображена на рисунке:

- клинчатая перемычка
- + лучковая перемычка
- стрельчатая перемычка
- арочная перемычка



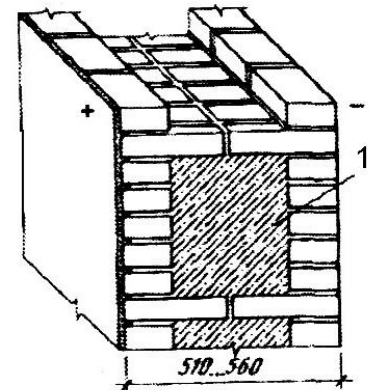
Какая из перечисленных ниже систем перевязки кирпичной кладки стены изображена на рисунке:

- многорядная
- +однорядная цепная
- готическая
- бранденбургская



На рисунке изображена конструкция утепленной наружной стены (1 – легкий бетон). Укажите на существенный недостаток данного решения, если он есть среди перечисленных характеристик:

- +наличие «мостиков холода»
- уменьшение массы стены
- уменьшение материалоемкости
- недостатков нет



На рис. изображен керамический полнотельный кирпич. Определите размеры ложка:

- 250 x 120 мм
- 250 x 88 мм
- +250 x 65 мм
- 120 x 65 мм



Является ли верным утверждение: «Перекрытия – это горизонтальные конструктивные элементы здания, расчленяющие его на отдельные этажи»:

- +да, это утверждение верно
- нет, это утверждение противоречиво

Является ли данное утверждение верным: «Перекрытия придают зданию пространственную жесткость, воспринимая все приходящиеся на них нагрузки, обеспечивают тепло- и звукоизоляцию помещений, выполняют несущие и ограждающие функции»:

+данное утверждение верно
данное утверждение противоречиво

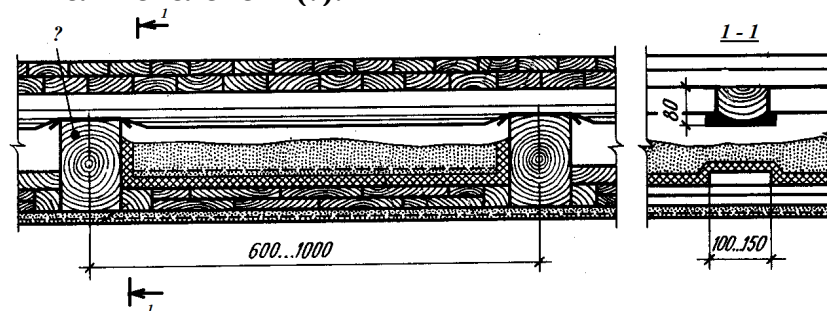
Как называют перекрытия, которые отделяют первый этаж от грунта, расположенного в бесподвальной части здания:

Чердачные
+цокольные (нижние)
междуэтажные
надподвальные

Определите типы перекрытий, классифицируемые по конструкции несущих элементов.

+балочные и безбалочные
несущие и ненесущие
чердачные и междуэтажные
деревянные и железобетонные

Какой тип перекрытия изображен на рисунке? Как называется и какую функцию выполняет элемент (?):



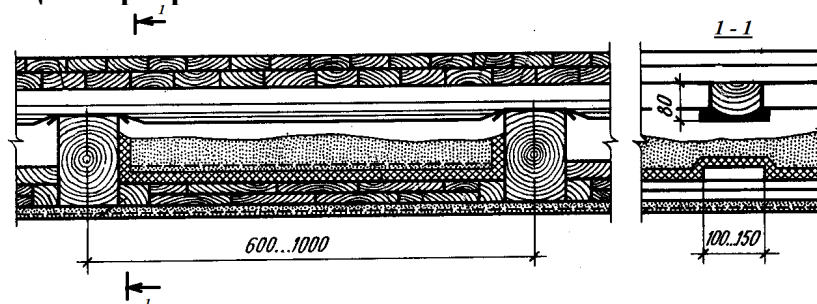
+это междуэтажное балочное перекрытие, где элемент (?) – это несущая деревянная балка

это цокольное перекрытие, где элемент (?) – лага

это полы по грунту, где элемент (?) - черепной брусок

это междуэтажное балочное перекрытие, где элемент (?) - щит наката

При каком шаге деревянных балок необходимо использовать лаги в конструкции перекрытия-



тия:

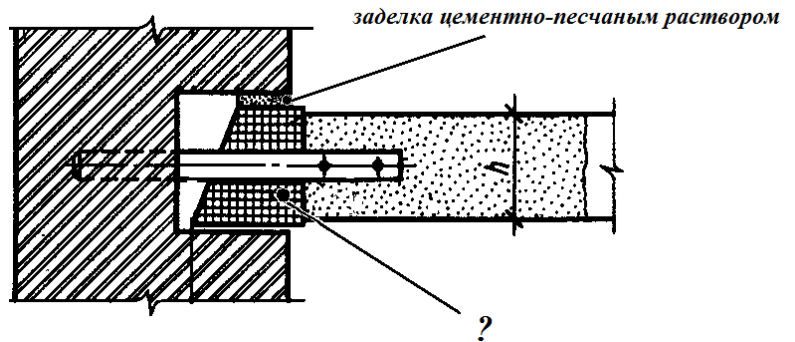
+при шаге балок 1000 мм

при шаге балок 600 мм

необходимо использовать независимо от шага балок

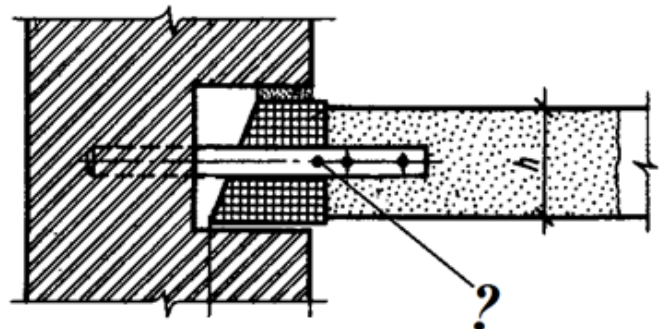
На рисунке показано опирание деревянной балки (1) перекрытия на кирпичную стену. Вопрос: «С какой целью концы балок антисептируют на длину 700 мм, обрабатывают смолой и обертывают двумя слоями толя?»:

- +с целью защиты балок от гниения в случае образования конденсата в гнезде
- с целью утепления концов балок
- с целью защиты концов балок от возгорания
- с целью защиты балок от повреждения насекомыми



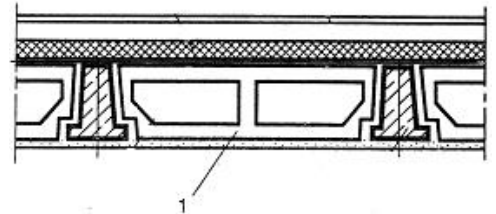
Назовите элемент (?) на рисунке:

- черепной брусок для опирания щита наката
- +анкер, связывающий железобетонную балку с кирпичной стеной
- анкер, связывающий железобетонную плиту перекрытия с кирпичной стеной
- анкер, связывающий деревянную балку с кирпичной стеной



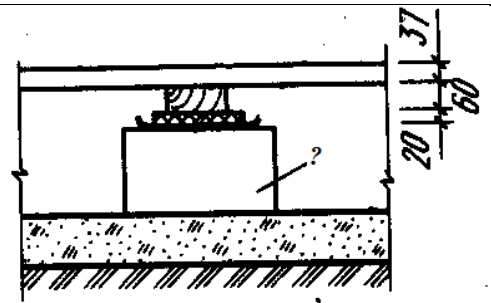
Назовите тип междуэтажного перекрытия и элемент 1 в его конструктивном решении:

- +перекрытие по ж/б балкам, где 1 – пустотный блок заполнения
- перекрытие по деревянным балкам, где 1 - сплошная упругая прокладка
- перекрытие по деревянным балкам, где 1 - щит наката
- сборное ж/б перекрытие, где 1 – многопустотная ж/б плита



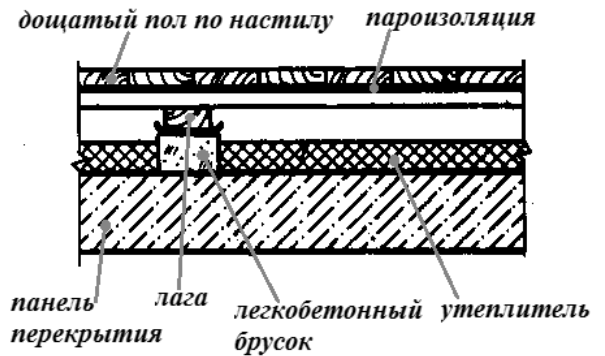
Определите, какой тип полов изображен на рисунке и дайте название элементу (?):

- +полы по грунту, (?) – кирпичный столбик
- полы по плите междуэтажного перекрытия, (?) – звукоизоляционная прокладка
- полы по грунту, (?) – голова сваи
- полы по грунту, (?) – ростверк



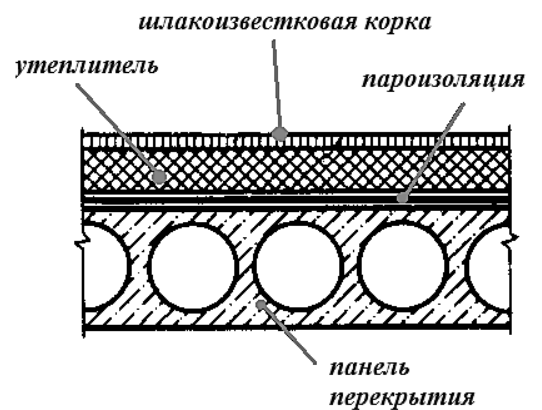
Определите тип конструкции, изображенной на рисунке:

- +перекрытие над подвалами и проездами.
- чердачное перекрытие
- междуэтажное перекрытие
- узел совмещенной кровли



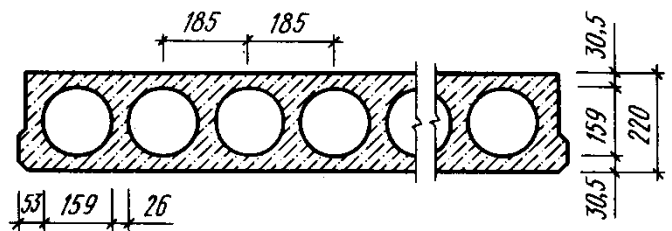
Определите тип конструкции, изображенной на рисунке:

- перекрытие над подвалами и проездами
- чердачное перекрытие
- междуэтажное перекрытие
- +узел совмещенной кровли



Назовите тип перекрытия, в котором используется элемент, изображенный на рисунке:

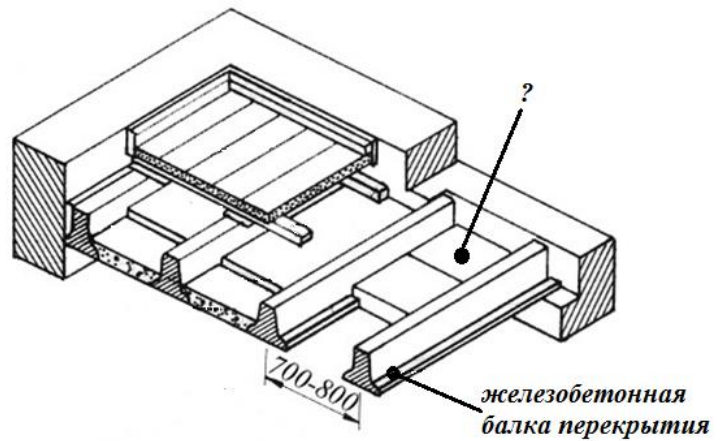
- +безбалочное, с использованием сборных железобетонных элементов – многопустотных плит
- балочное, с использованием железобетонных балок
- железобетонное монолитное ребристое
- безбалочное, с использованием сборных железобетонных элементов – плит-настилов типа 2Т



На рисунке изображено перекрытие по железобетонным балкам. Назовите элемент (?), изображенный на рисунке:

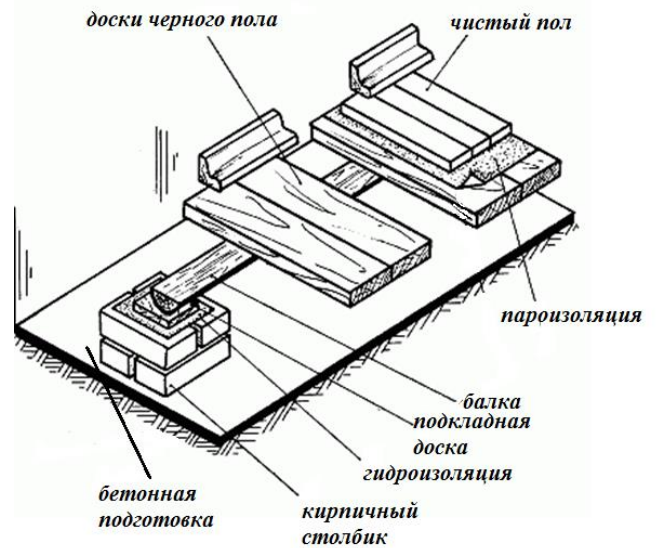
черный пол

+межбалочное заполнение - накат из сплошных легкобетонных плит.
деревянные щиты наката.
чистый пол.



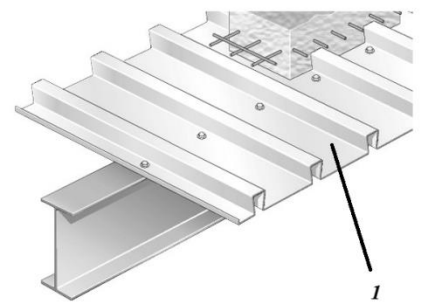
Решение какого конструктивного элемента здания изображено на рисунке:

+устройство пола по грунту
устройство надподвального перекрытия
устройство междуэтажного перекрытия
устройство чердачного перекрытия



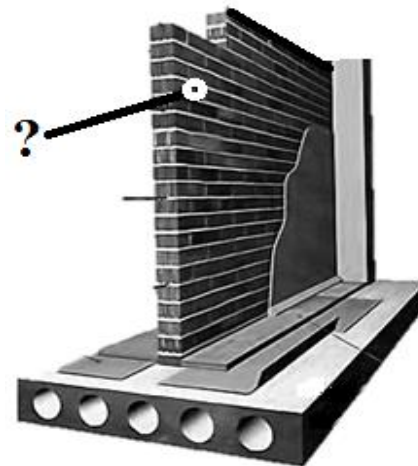
Назовите конструкцию перекрытия, узел которого изображен на рисунке:

+сталежелезобетонное перекрытие, где элемент (1) - это стальной профилированный настил, выполняющий роль несъемной опалубки при возведении перекрытия
перекрытие по металлическим балкам, где элемент (1) – это асбестоцементные волнистые листы, выполняющие роль несъемной опалубки при возведении перекрытия
сталежелезобетонное перекрытия, где элемент (1) - это стальной профилированный настил, выполняющий роль опалубки многократного использования при возведении перекрытия
перекрытие по металлическим балкам, где элемент (1) – это пенополистирольный элемент межбалочного заполнения, выполняющий функции звукоизоляции



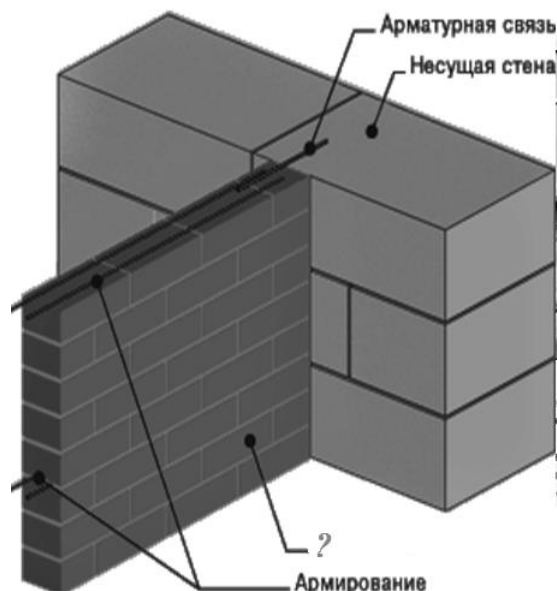
Определите, какой конструктивный элемент изображен на рисунке:

внутренняя кирпичная стена здания
+межкомнатная кирпичная перегородка
межкомнатная каркасная перегородка
внутренняя стена из легковесных блоков



Какой из перечисленных ниже узлов изображен на рисунке:

узел примыкания внутренней кирпичной стены (?) к наружной стене из легковесных блоков
+узел примыкания межкомнатной кирпичной перегородки (?) к наружной стене из легковесных блоков
узел примыкания межквартирной кирпичной перегородки (?) к наружной стене из легковесных блоков
узел примыкания внутриквартирной легковесной перегородки (?) к наружной стене из легковесных блоков



На рисунке изображена :

+межкомнатная перегородка толщиной в 1/2 кирпича
межквартирная перегородка толщиной в 1/2 кирпича
перегородка из керамических поризованных блоков
перегородка из легковесных блоков



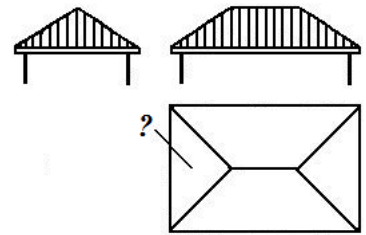
Как называется верхняя несущая и ограждающая конструкция здания, предохраняющая его от воздействий окружающей среды:

+покрытие
чердак
мансарда

кровля

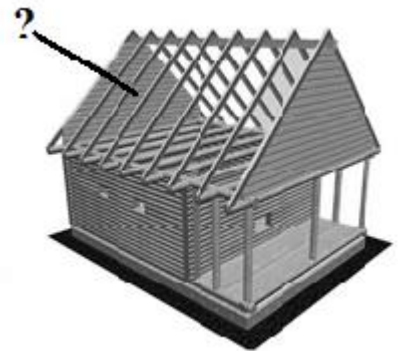
Назовите тип крыши, изображенной на рисунке и элемент (?)

четырёхскатная, ребро
шатровая, ребро
+вальмовая, вальма
щипцовая, щипец



Как называются элементы (?), изображенные на рисунке, какую функцию они выполняют конструкции крыши:

+это стропила, наклонные несущие элементы крыши, предназначенные для устройства кровли
это обрешетка, предназначенная для устройства кровли
это скаты, предназначенные для быстрого стока воды с крыши
это мауэрлаты, предназначенные для распределения нагрузки на стену



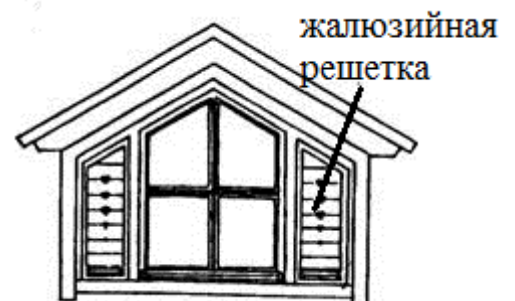
Как называют место пересечения скатов кровли, образующих внутренний угол называется:

+разжелобок (ендова)
ребро
скат
щипец



С какой целью устраивают слуховые окна:

+предназначено для выравнивания давления внутри неотапливаемого чердака, освещения и поддержания нормального температурно-влажностного режима
предназначено для защиты чердака от атмосферных воздействий
предназначено для защиты неотапливаемого чердака от воздействия отрицательных температур в зимний период



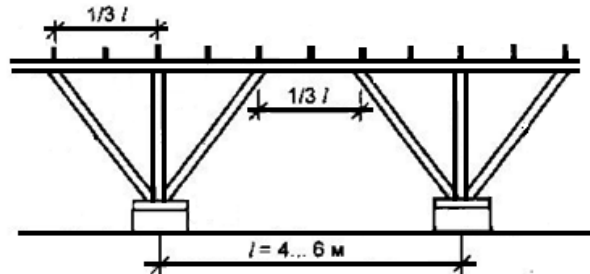
Какой уклон имеют скатные крыши:

до 2 %
2-5%
+более 5 %
3 %

Является ли верным данное утверждение: «Наслонные стропила - это элементы в виде досок, бревен или брусьев, входящие в состав стропильной крыши и имеющие не менее двух опор»:

+данное утверждение верно
данное утверждение не верно

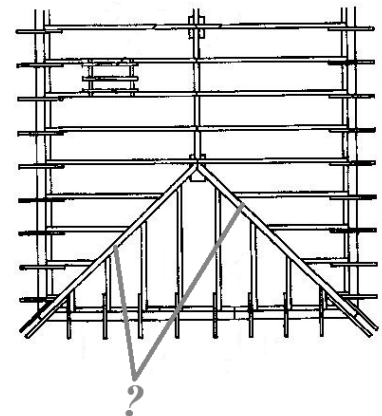
Какие функции выполняет деревянная продольная стропильная рама в конструкции стропильной крыши:



+воспринимает нагрузки от стропильных ног и обеспечивает жесткость крыши в продольном направлении
обеспечивает быстрый сток воды с крыши
воспринимает нагрузки от стропильных ног и обеспечивает жесткость крыши в поперечном направлении
обеспечивает декоративно-художественные качества крыши

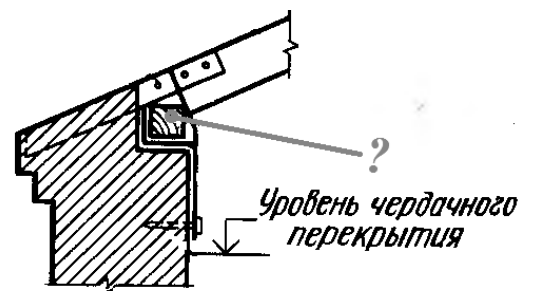
**Для какого типа крыши выполняется конструкция стропил, изображенная на рисунке?
Как называется элемент (?):**

+для вальмовой крыши. Элемент (?) -накосная подстропильная нога
для вальмовой крыши. Элемент (?) -коньковый брус
для шатровой крыши. Элемент (?) – нарожник.
для двухскатной крыши. Элемент (?) – кобылка



Как называется элемент (?) карнизного узла стропильной крыши:

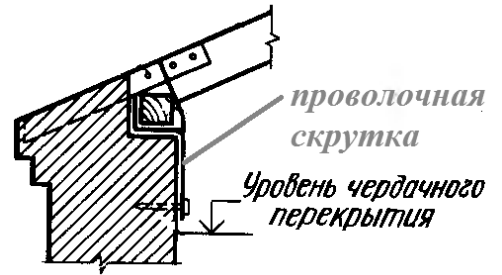
+мауэрлат
кобылка
стропило
ерш



Для чего в конструкции карнизного узла применяют проволочную скрутку:

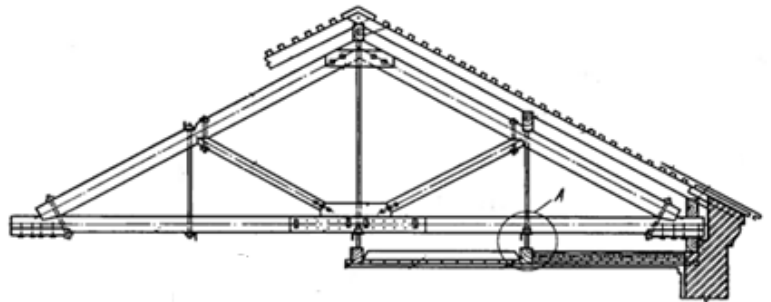
+для предохранения конструкции крыши от сноса ветром
для увеличения жесткости конструкции крыши

для распределения нагрузки на стену
для крепления кобылки к стропильной ноге



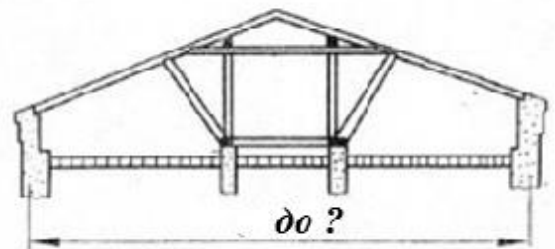
Определите тип покрытия по конструкции, изображенной на рисунке:

двухскатная крыша с
наслонными стропилами
+двухскатная крыша с
висячими стропилами
шатровая крыша с
наслонными стропилами
вальмовая крыша с
наслонными стропилами



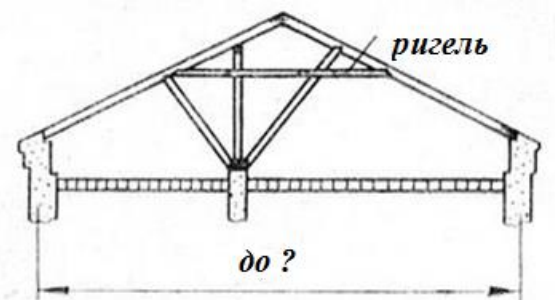
При каком расстоянии между несущими наружными стенами используется данная схема:

+ 16 м
12 м
9 м
6 м



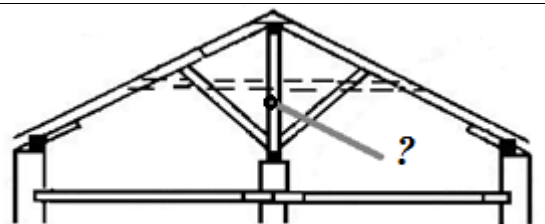
При каком расстоянии между несущими наружными стенами используется данная схема:

до 16 м
+до 14 м
до 9 м
до 6 м



Назовите элемент (?) на схеме стропильной конструкции двухскатной крыши:

ригель (схватка)
стропило
+стойка
подкос



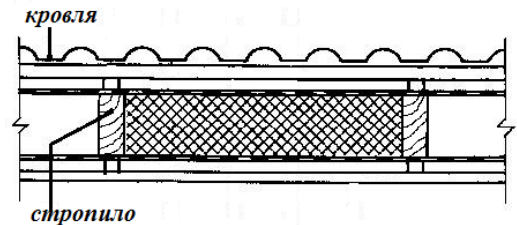
С какой целью в конструкции крыши малоэтажного здания используют несущую конструкцию, называемую стропильной фермой:

+использование стропильных ферм позволяет отказаться от устройства средних

(внутренних) несущих стен (вместе с фундаментами)
использование стропильных ферм позволяет обеспечить свободу планировочных решений внутри дома
использование стропильных ферм позволяет сократить сроки монтажа, снизить трудоемкость работ и уменьшить расход древесины
все ответы верны

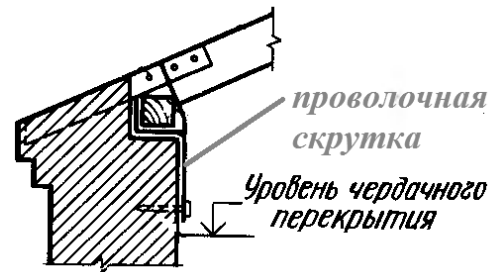
Определите тип узла:

- +узел наклонного участка мансардной крыши
- узел участка крыши холодного чердака
- узел участка крыши с висячими стропилами
- узел участка железобетонной крыши с теплым чердаком



На рисунке изображен коньковый узел стропильной крыши малоэтажного жилого дома с кирпичными стенами. Каким должен быть вынос карниза за пределы плоскости стены:

- +не должен превышать $1\frac{1}{2}$ толщины стены
- должен быть более $1\frac{1}{2}$ толщины стены



Для каких видов зданий применяют каркасы:

- для жилых
- для общественных
- для производственных
- +для всех перечисленных видов зданий.

Определите тип каркаса, в котором столбы и балки соединяются между собою жесткими (не изменяемыми узлами) и образуют поперечные и продольные рамы, воспринимающие все вертикальные и горизонтальные нагрузки:

- +рамный
- связевый
- рамно-связевый
- стоечно-балочный

Как называется каркас, состоящий из колонн, шарнирно присоединенных к ним ригелей и системы связей (стержневых, диафрагм жесткости и горизонтальных дисков жесткости):

- рамный
- +связевый
- рамно-связевый
- стоечно-балочный

Какой из перечисленных ниже элементов, способен воспринимать и передавать нагрузки от перекрытий на стойки каркаса:

- балка
-

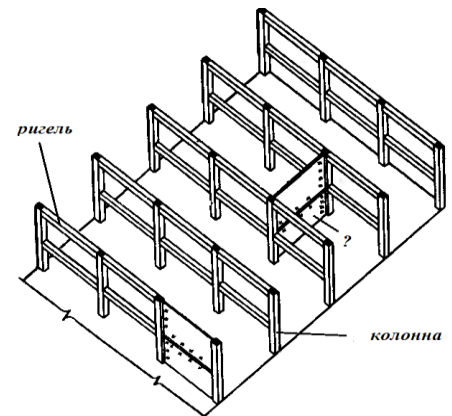
ригель
ферма
+все ответы верны

Какое из перечисленных ниже определений раскрывает сущность понятия «пространственная жесткость каркаса»:

+это способность в обоих направлениях сопротивляться образованию деформаций при действии внешних горизонтальных и вертикальных нагрузок
это способность воспринимать воздействия без разрушения и существенных остаточных деформаций
это способность сохранять равновесие при внешних воздействиях

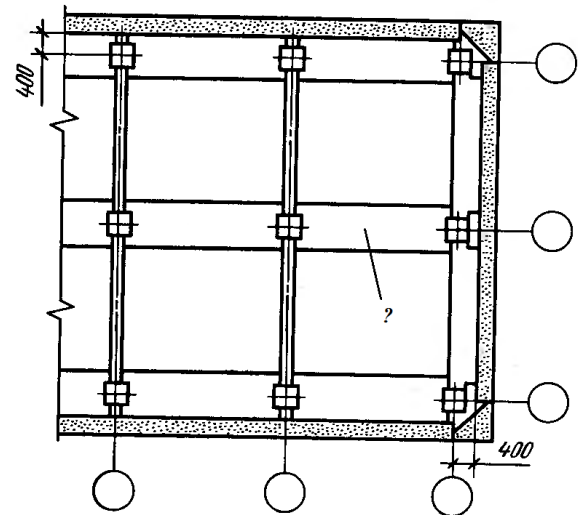
Определите тип каркаса, изображенного на рисунке, и дайте название элементу (?):

связевый каркас, перегородка
+рамно-связевый каркас, вертикальная диафрагма жесткости
рамный каркас, внутренняя несущая стена
рамный каркас, внутренняя самонесущая стена



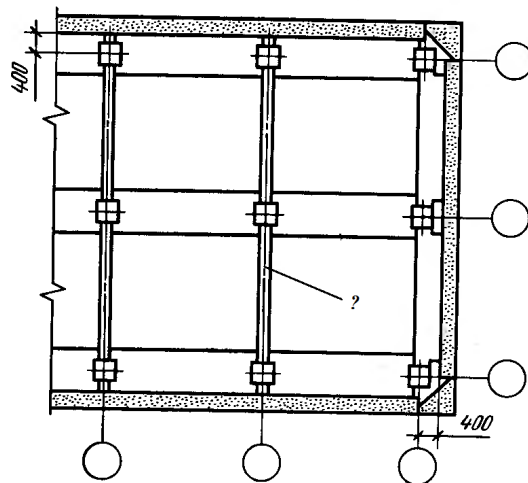
На рис. изображен фрагмент плана перекрытий каркасного здания (серия 1.02). Как называется элемент (?):

+связевая плита перекрытия
рядовая плита перекрытия
ригель
ферма



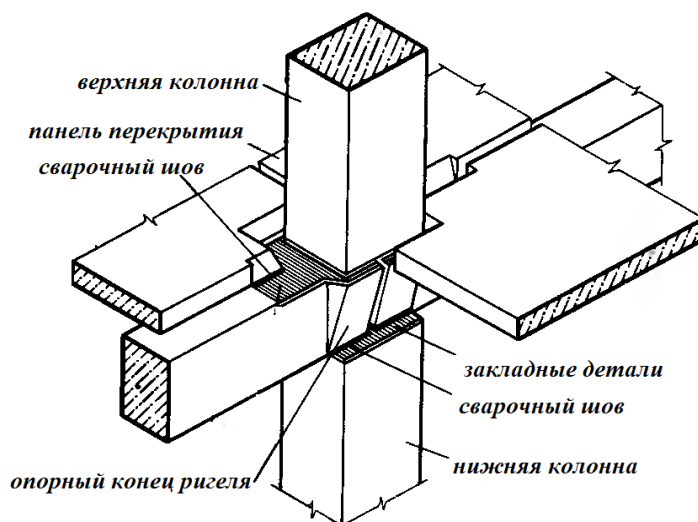
На рис. изображен фрагмент плана перекрытий каркасного здания. Как называется элемент (?)

- связевая плита перекрытия
- рядовая плита перекрытия
- +ригель
- ферма



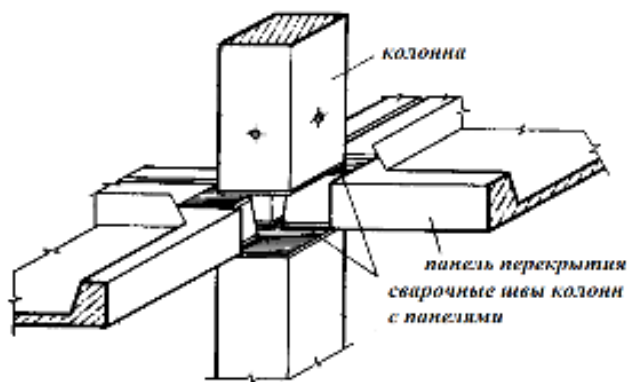
Назовите вид стыка, изображенного на рисунке:

- +платформенный стык ж/б колонн с ригелями
- платформенный стык при безригельном каркасе
- открытый стык
- дренированный стык



Назовите вид стыка, изображенного на рисунке:

- платформенный стык ж/б колонн с ригелями
- +платформенный стык при безригельном каркасе
- закрытый стык
- дренированный стык



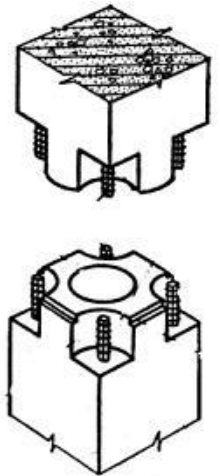
Устанавливают ли в связевом каркасе многоэтажных зданий диафрагмы жесткости? Если «да», то в каком направлении их устанавливают:

- не устанавливают
- устанавливают только в поперечном направлении
- устанавливают только в продольном направлении
- +устанавливают в поперечном и продольном направлениях

Какой вариант стыка элементов изображен на рисунке:

- фундаментных блоков
- +колонн железобетонного сборного каркаса

балок перекрытия
колонн монолитного железобетонного каркаса



Горизонтальный стержневой элемент несущей системы (каркаса), воспринимающий приложенные к перекрытиям вертикальные нагрузки и передающий их вертикальным элементам несущей системы называется:

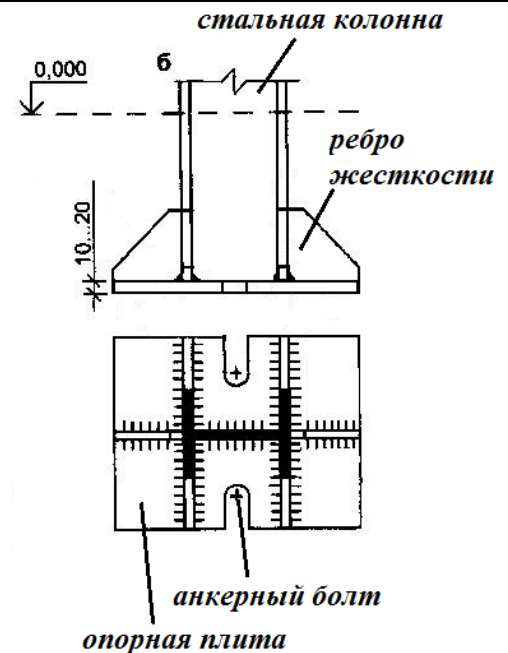
плита перекрытия
+ригель (балка)
рама
диафрагма

Укажите основную проблему стальных каркасов:

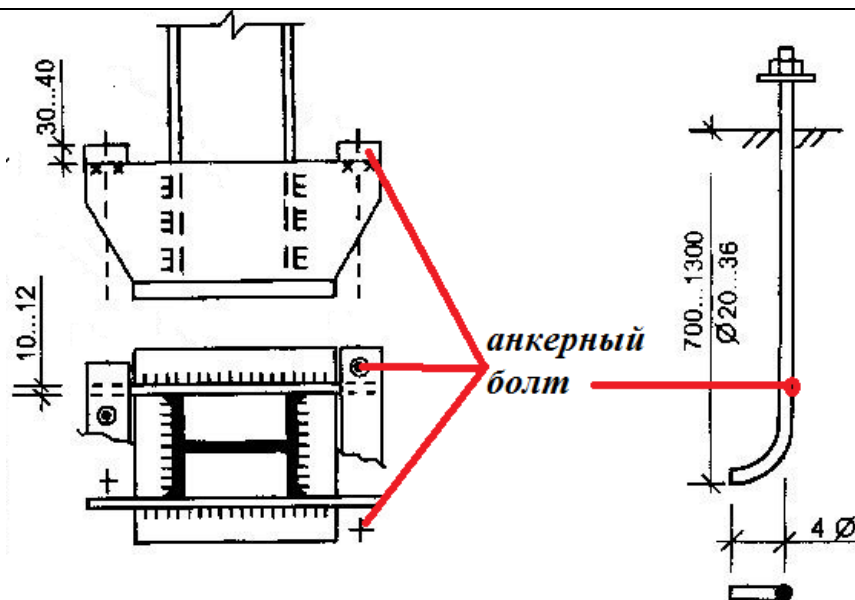
малые размеры сечений колонн
+малая огнестойкость и подверженность коррозии
возможность создания большепролетных перекрытий
конструктивные удобства крепления ограждающих конструкций

Как называется опорная часть колонны металлического каркаса, изображенная на рисунке:

оголовок
+ база
траверса
обрез



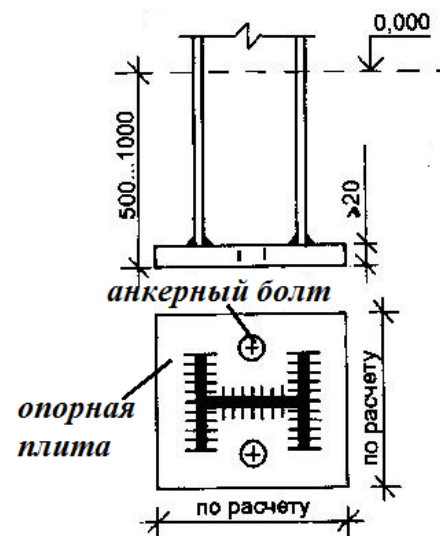
Какую функцию выполняют анкерные болты:



- +выполняют установочную функцию, фиксируя положение базы относительно фундамента
- обеспечивают пространственную жесткость каркасу
- обеспечивают высокие технико-экономические показатели
- обеспечивают высокие эстетические качества

Определите тип узла, изображенного на рисунке:

- +шарнирное сопряжение базы стальной колонны с фундаментом
- жесткое сопряжение базы стальной колонны с фундаментом
- шарнирное сопряжение ригеля с колонной
- жесткое сопряжение ригеля с колонной



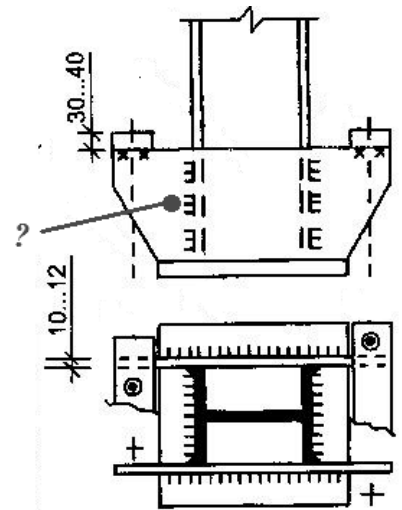
Является ли данное утверждение верным: «База стальной колонны служит для распределения сосредоточенного давления от стержня колонны по площади фундамента, обеспечивая закрепление нижнего конца колонны в соответствии с принятой расчетной схемой»:

- +данное утверждение верно
- данное утверждение не верно

Назовите элемент (?), изображенный на рисунке:

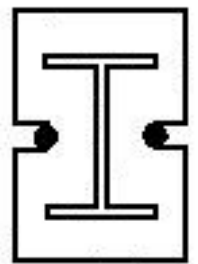
- опорная плита
- +траверса

ребро жесткости
прижимная планка



На рисунке изображена схема базы стальной колонны. Определите ее тип:

- +двухтаврового сечения без траверс
- прямоугольного коробчатого профиля без траверс
- двухтаврового сечения с траверсами
- двухстенчатая с общими траверсами



Какое количество анкерных болтов обеспечивает жесткое сопряжение базы стальных колонн с фундаментом:

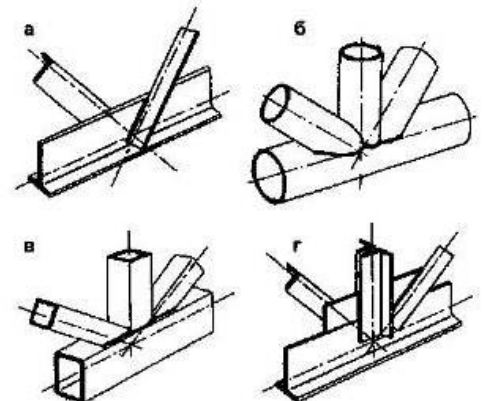
- +не менее четырех анкерных болтов
- не менее двух анкерных болтов
- не менее одного анкерного болта
- не менее шести анкерных болтов

Назовите горизонтальный элемент каркаса, применяемый в качестве ригеля при больших внутренних безопорных пространствах (помещениях):

- +ферма
- плита
- второстепенная балка
- траверса

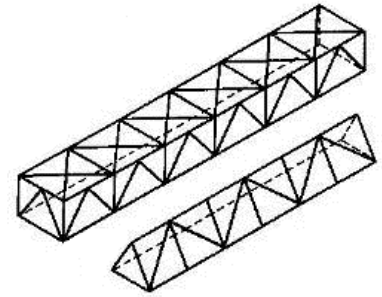
Определите материал фермы по узлам, изображенным на рисунке:

- +металлическая ферма
- металлодеревянная ферма
- железобетонная ферма



Какие конструктивные элементы изображены на рисунке:

- +пространственные фермы
- плоские фермы
- балки
- рамы

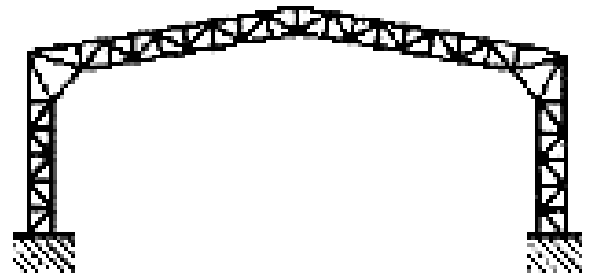


Назовите элемент колонны, служащий для опирания и крепления вышележащих конструкций:

- база
- +оголовок
- стержень
- траверса

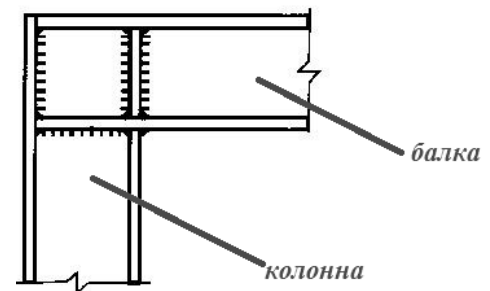
Какая из нижеперечисленных схем изображена на рисунке:

- балочная разрезная система ферм
- балочная неразрезная система ферм
- +рамная система ферм
- вантовая система ферм



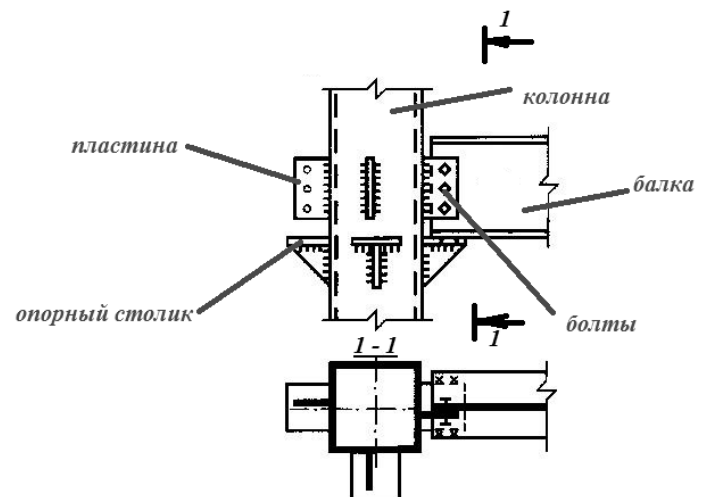
Определите тип узла, изображенного на рисунке:

- +рамный (жесткий) узел крепления балки к колонне на сварке
- шарнирный узел крепления балки к колонне



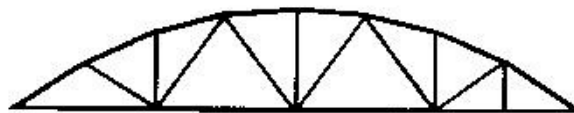
Определите тип узла, изображенного на рисунке:

- рамный (жесткий) узел крепления балки к колонне на сварке
- +шарнирный узел крепления балки к колонне



Ферма какого очертания изображена на рисунке?:

- +сегментного очертания
- с полигональным очертанием
- с треугольным очертанием
- с трапецевидным очертанием



Рамно-связевые каркасы аналогичны по своей схеме связевым. В чем заключается их отличие:

- +рамное (жесткое) соединение ригелей и колонн
- шарнирное соединение ригелей и колонн
- наличие связей в конструкции каркаса
- отсутствие связей в конструкции каркаса

В каком из нижеперечисленных случаев применяют ферму со шпренгельной решеткой, изображенную на рисунке:



+при

- внеузловом приложении нагрузок к верхнему поясу
- если нагрузка на ферму может действовать как в одном, так и в другом направлениях (например, ветровая нагрузка)
- в мостах, башнях, мачтах, связях для уменьшения расчетной длины стержней
- при большой высоте ферм и работе конструкций на значительные поперечные силы

Какая из перечисленных ниже конструкций представляет собой распорную оболочку одинарной или двоякой кривизны, в которой пролет в четыре раза или более превышает ее ширину (длину волны):

- +свод
- арка
- рама
- купол

К какой классификационной группе относятся здания высотой в 3 этажа:

- +малоэтажные
- средней этажности
- многоэтажные
- все ответы не верны

Дайте название научному методу, в основе которого лежит расчленение систем объектов и их групп с помощью обобщенной модели или типа.

- +типология
- онтология
- методология
- гносеология

Один из отличительных признаков, используемый при классификации зданий и определяемый размером материального и социального ущерба, возможного при достижении конструкциями предельных состояний, приводящих к авариям:

- +степень ответственности

степень огнестойкости
назначение

На сколько метров должна быть выше отметка пола помещений у входа в здание должна быть, чем отметка тротуара перед входом:

+ не менее чем на 0,15 м
не менее чем на 0,6 м
не менее чем на 0,9 м

При выполнении какого условия допускается отметку пола у входа в здание допускается принимать менее 0,15 м (в том числе и заглубление ниже отметки тротуара):

+ при условии предохранения помещений от попадания осадков.
при условии устройства ограждения
при условии устройства козырька

К какой группе зданий относятся общежития:

жилые+
общественные
производственные

Здания какой этажности относят многоэтажным:

2 этажа
3-5 этажей
+6-10 этажей

Какие помещения квартиры объединяет рабочая зона или зона дневного пребывания:

+переднюю, гостиную и кухню
гостиную и спальню
кухню и столовую

Какие помещения квартиры объединяет зона отдыха:

+спальни и санитарный узел
спальни, гостиную
спальни, кухню, столовую

При размещении квартиры в одном уровне где предпочтительнее располагать помещения рабочей зоны:

+ближе к входу в квартиру
в глубине квартиры
не имеет значения

При размещении квартиры в одном уровне где предпочтительнее располагать помещения зоны отдыха:

ближе к входу в квартиру
+в глубине квартиры
не имеет значения

В каких типах квартир допускается устройство совмещенного санузла:

+в однокомнатных квартирах домов государственного и муниципального жилищных фондов, в других квартирах - по заданию на проектирование

в любых квартирах

Можно ли вход в помещение, оборудованное унитазом, устраивать непосредственно из кухни:

+не следует вход в помещение, оборудованное унитазом, устраивать непосредственно из кухни

следует вход в помещение, оборудованное унитазом, устраивать непосредственно из кухни

не имеет значения

Целесообразно ли устраивать в квартирах с числом жилых комнат три и более несколько санитарных узлов:

+целесообразно устраивать несколько санитарных узлов

один из них - уборная, дооборудованная умывальником, а другие - совмещенные нецелесообразно

не имеет значения

В случае раздельного санузла какой должна быть ширина уборной:

+ должна быть не менее 0,8 м, а глубина - не менее 1,2 м при открывании двери наружу и не менее 1,5 м при открывании двери внутрь

не имеет значения

должна быть не менее 1,5 м, а глубина - не менее 1,2 м при открывании двери наружу и не менее 1,5 м при открывании двери внутрь

Какой должна быть площадь кухни в многоквартирных зданиях государственного и муниципального жилищных фондов:

+должна быть не менее 8 м²

не нормируется

должна быть 6 м²

Какие из перечисленных ниже условий относятся к неблагоприятным условиям для проектирования балконов и неостекленных лоджий:

в I и II климатических районах - сочетание среднемесячной температуры воздуха и среднемесячной скорости ветра в июле: 12-16° С и более 5 м/с; 8-12° С и 4-5 м/с; 4-8° С и 4 м/с; ниже 4° С при любой скорости ветра

шум от транспортных магистралей или промышленных территорий равный 75 дБ и более на расстоянии 2 м от фасада жилого дома (кроме шумозащитных жилых домов)

концентрация пыли в воздухе 1,5 мг/м³ и более в течение 15 дней и более в период трех летних месяцев

+все перечисленные условия относятся к неблагоприятным

Как называется часть жилого здания, квартиры которой имеют выход непосредственно на одну лестничную клетку или через коридор, и отделенная от других частей здания глухой стеной:

- +секция жилого здания
- жилая ячейка
- рабочая зона



Как называется тип здания, квартиры которого имеют выход на одну лестничную клетку непосредственно или через коридор, и отделенная от других частей здания глухой стеной:

- +жилое здание секционного типа.
- жилое здание галерейного типа.
- жилое здание коридорного типа.
- жилое здание блочного типа.

Определите согласно рисунку этажность жилого здания:

- 1 этаж
- 3 этажа
- +свыше 5 этажей



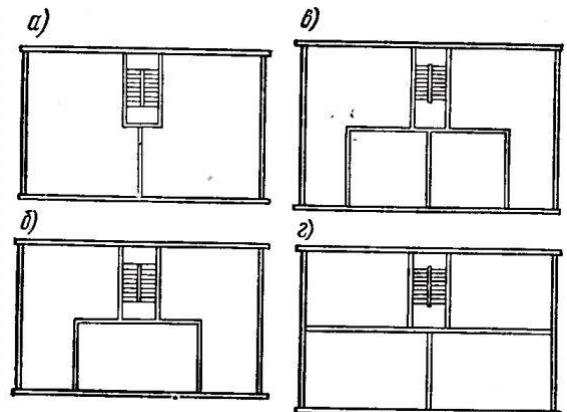
Какая из перечисленных ниже частей жилого здания изображена на рисунке:

- +торцевая секция
- рядовая секция
- угловая секция
- крестовая секция

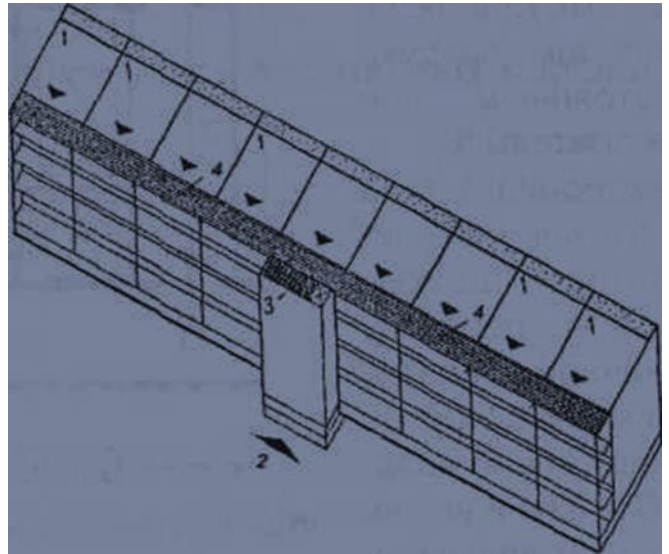


Какая из изображенных на рисунке секций жилого дома обеспечивает следующие санитарно-гигиенические качества (двухстороннюю ориентацию, сквозное проветривание и нормативную инсоляцию при любой ориентации по сторонам света) в каждой квартире:

- +а – двухквартирная рядовая
- б– трехквартирная рядовая
- в - четырех квартирная частично ограниченной ориентации рядовая
- г - четырех квартирная ограниченной ориентации рядовая



Какой тип здания схематично изображен на рисунке, где 1 – квартира; 2 - вход в здание; 3 - лестничная клетка; 4 – галерея:
схема коридорного здания
+схема здания галерейного типа
схема секционного здания



К какому типу можно отнести здание, в котором квартиры (или комнаты общежитий) имеют выходы через общий коридор не менее чем на две лестницы:
+жилое здание коридорного типа
жилое здание галерейного типа
жилое здание секционного типа

Какой тип лестничных клеток должны иметь жилые здания высотой свыше 10 этажей:
+незадымляемые лестничные клетки с воздушной зоной на пути эвакуации
обычные лестничные клетки с естественным освещением через окна в наружных стенах (в том числе открытые во внешнюю среду)
обычные лестничные клетки без естественного освещения через окна в наружных стенах (в том числе с верхним освещением)

Как должны быть размещены шахты лифтов в жилом здании:
смежно с жилыми комнатами
+не должны быть размещены смежно с жилыми комнатами
не имеет значения

Как называется проходное пространство между дверями, служащее для защиты от проникания холодного воздуха, дыма и запахов при входе в здание, лестничную клетку или другие помещения:
+тамбур
входной узел
коридор
галерея

Выберите оптимальную ориентацию жилых комнат:
+восток и юго-восток
север
юг
северо-запад

Блокирование и кооперирование применяют при устойчивой функции общественных зданий, например: детские сады-ясли, общественные центры микрорайонов (магазин - кафе - универсальный зал - жилищно-эксплуатационная контора). Какие преимущества достигаются при таком подходе:

укрупнение зданий и повышение их роли в застройке
сокращение площади застройки и снижение стоимости строительства
сокращение протяженности дорог и инженерных сетей
+все перечисленные преимущества

Составляя классификацию общественных зданий по назначению, студент допустил ошибку. Найдите ее:

здания для образования, воспитания и подготовки кадров
здания и сооружения физкультурно-оздоровительные и спортивные
здания и сооружения физкультурно-оздоровительные и спортивные
+универсальные здания многофункционального назначения

Классифицируя общественные здания по градостроительной роли, студент допустил ошибку. Найдите ее:

общегородские здания
районные здания
микрорайонные здания
уникальные здания

Для каких общественных зданий целесообразна типизация:

+для объектов массового строительства, сооружаемых в комплексе с жилыми домами
для объектов, возводимых по индивидуальным проектам
для общественных зданий типизация не целесообразна

Этот подход позволяет несколько небольших учреждений системы обслуживания размещать в одном относительно небольшом отдельном здании:

+ блокирование
кооперирование
укрупнение

Какие требования, специфически присущие общественным зданиям с зальными помещениями, необходимо выделить среди функциональных требований:

зрительное восприятие
видимость и слышимость
организация движения людских потоков
+все перечисленные требования

Как называется часть чердачного пространства, выгороженная утепленными ограждающими конструкциями для размещения жилых, общественных или вспомогательных отапливаемых помещений?

+мансарда
чердак
технический этаж
веранда

Как называется подземное пространство здания, большая часть которого размещена ниже уровня земли, заглубленный в землю более чем на половину своей высоты:

+подвал
цокольный этаж
мансарда
технический этаж

Дайте название пространству, заключенному между перекрытием верхнего этажа и крышей:

мансарда
+чердак
технический этаж
эркер

Как называется основной элемент пространственной организации квартиры, включающий одну или несколько зон бытовых процессов с коммуникационными площадями:

+помещение
кухня
коридор
гостиная

Какие из перечисленных ниже помещений в здании относятся к коммуникационным:

помещения, предназначенные для основной функции здания, например, обучения (классы, кабинеты в школе)
помещения, способствующие полноценному осуществлению основной функции, например, в школе – это буфет, библиотека, столовая, лаборантская и др.)
помещения бойлерных, электрощитовых, вентиляционных камер
+помещения вестибюлей, холлы, коридоры, лестницы

Какие из перечисленных ниже помещений в здании относятся к вспомогательным:

помещения, предназначенные для основной функции здания, например, обучения (классы, кабинеты в школе)
помещения, способствующие полноценному осуществлению основной функции, например, в школе – это буфет, библиотека, столовая, лаборантская и др.)
+помещения бойлерных, электрощитовых, вентиляционных камер
помещения вестибюлей, холлы, коридоры, лестницы

Какие из перечисленных ниже помещений в здании относятся к рабочим:

+помещения, предназначенные для основной функции здания, например, обучения (классы, кабинеты в школе)
помещения буфета, библиотеки, столовой, лаборантской и др.
помещения бойлерных, электрощитовых, вентиляционных камер
помещения вестибюлей, холлы, коридоры, лестницы

Какие из перечисленных ниже помещений в здании относятся к обслуживающим:

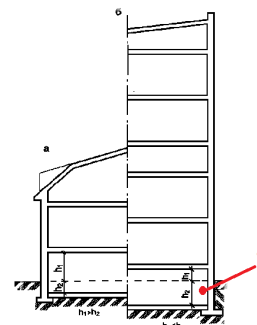
помещения, предназначенные для основной функции здания, например, обучения (классы, кабинеты в школе)

+помещения, способствующие полноценному осуществлению основной функции, например, в школе – это буфет, библиотека, столовая, лаборантская и др. помещения бойлерных, электрощитовых, вентиляционных камер

На рис. а – малоэтажное здание, б – многоэтажное здание.

Как называется (?) объемно-планировочный элемент:

- +подвал
- цокольный этаж
- мансарда
- люкарна



помещения вестибюлей, холлы, коридоры, лестницы

Тест 3. Промышленные здания (6 семестр) – 30 вопросов

Тестирование 3 (16 неделя 6 семестр)

Контролируемые компетенции (знания, умения): ОК-1 – 9, ПК – 1.2; 1.2; 1.3

Таблица 3 Методика проведения контроля

Направление подготовки 07.02.01 «Архитектура»	Количество тестов
Разделы 9	30
Параметры методики	
Количество оценок	Четыре
Названия оценок	Неудовлетворительно; удовлетвори- тельно, хорошо, отлично
Пороги оценок	0%-39% неудовлетворительно; 40%-69% удовлетворительно; 70%-89% хорошо; свыше 90% - отлично
Предел длительности всего контроля	45 минут
Предел длительности ответа на каждый вопрос	Не устанавливается
Последовательность выбора разделов	Последовательная
Последовательность выборки вопросов из каждого раздела	Случайная
Предлагаемое количество вопросов из одного контролируемого раздела	4

- **10 баллов** выставляется студенту, который правильно выполняет 22 - 30 тестовых заданий; который способен использовать основные законы естественнонаучных дисциплин в профессиональной деятельности, применять методы математического анализа и математического моделирования, теоретического и экспериментального исследования; способен привлекать для решения поставленных задач соответствующий физико-математический аппарат

- **8 балла** выставляется студенту, если правильно решено 15 - 21 тестовых заданий;

- **6 балла** выставляется студенту, если правильно решено 8 - 14 тестовых заданий.
Ниже **6 баллов** оценка студенту не выставляется

Какой укрупненный модуль использован при унификации пролетов промышленного здания 3 м, 6 м, 9 м, и 12 м:

- 3М
- 6М
- +30 М
- 60 М

Какой укрупненный модуль использован при унификации пролетов промышленного здания 18 м, 24 м, 30 м, 36 м, 42 м:

- 3М
- 6М
- 30 М
- +60 М

Какой укрупненный модуль использован при унификации шагов колонн промышленного здания 6 м и 12 м:

- 3М
- 6М
- 30 М
- +60 М

Какой укрупненный модуль использован при унификации высот промышленного здания 3,0 м, 3.6 м, 4,2. м, 5,4 м, 6,0 м:

- 3М
- +6М
- 30 М
- 60 М

Какой укрупненный модуль использован при унификации высот промышленного здания 7,2 м, 8,4 м, 9,6 м:

- 6М
- 30 М
- 60 М
- +12 М

В каких случаях целесообразно применять для естественного освещения промышленных зданий зенитные фонари:

- +целесообразно применять, когда климат района строительства в зимний период характеризуется обильными снегопадами, сочетающимися с ветром
- целесообразно применять, когда климат района строительства в зимний период характеризуется обильными снегопадами

Составляя классификацию промышленных зданий по роли в производственном процессе, студент допустил ошибку. Найдите и укажите ее:

- производственные здания (цеха по производству продукции)
- энергетические здания (ТЭЦ, ЦЭС, компрессорные, котельные)
- транспортно-складские здания (склады, гаражи, депо)
- вспомогательные здания (административные, бытовые, здравоохранения и т.п.)

+здания с мостовыми кранами

Какие факторы оказывают влияние на архитектуру промышленного здания, придавая ему облик индивидуальный, присущий определённому производству:

+технологические процессы
экологические факторы
пожарная опасность производства

Если возможна одинаково как горизонтальная, так и вертикальная компоновка промышленного здания, то какой из них следует отдать предпочтение:

+предпочтение следует отдать вертикальной компоновке, так как при таком решении снижается площадь застройки, сокращается протяженность инженерных сетей и автодорог

предпочтение следует отдать горизонтальной компоновке, так как при таком решении снижается количество вертикальных коммуникаций (лестниц, лифтов), увеличивается протяженность инженерных сетей и автодорог

Какой тип крана изображен на рисунке:

+монорельсовый подвесной кран грузоподъемностью 0,1... 10 т
мостовой кран грузоподъемностью 5...600 т, но обычно применяются при массе грузов более 10 т
козловой кран грузоподъемностью около 500 т и более



Какой тип крана изображен на рисунке:

монорельсовый подвесной кран грузоподъемностью 0,1... 10 т
мостовой кран грузоподъемностью 5...600 т, но обычно применяются при массе грузов более 10 т
+козловой кран грузоподъемностью около 500 т и более



Какой тип крана изображен на рисунке:

монорельсовый подвесной кран грузоподъемностью 0,1...10т
+мостовой кран грузоподъемностью 5...600 т, но обычно применяются при массе грузов более 10 т
козловой кран грузоподъемностью около 500 т и более



Какую часть называют ячейкой каркаса промышленного здания:

+пространственная ячейка здания в пределах высоты этажа, ограниченная в плане пролетом и шагом
фрагмент промышленного здания шириной в пролёт и длиной, равной протяженности температурного блока
фрагмент здания, состоящий из нескольких параллельных полетов одинаковой высоты, габариты которого в плане соответствуют габаритам температурного блока

Как называется фрагмент здания шириной в пролёт и длиной, равной протяженности температурного блока (для железобетонных каркасов - 144 м):

+унифицированный типовой пролет (УТП)

унифицированная типовая секция (УТС)
температурный блок

Как называется фрагмент здания, состоящий из нескольких параллельных пролетов одинаковой высоты, габариты которого в плане соответствуют габаритам температурного блока (для железобетонных каркасов - 144x72 м):

унифицированный типовой пролет (УТП)
+унифицированная типовая секция (УТС)
температурный блок

Как называется часть здания, расположенная между продольными и поперечными температурными швами или между температурными швами и наружными стенами здания:

унифицированный типовой пролет (УТП)
унифицированная типовая секция (УТС)
+температурный блок

Какие характеристики позволяют анализировать состояние воздушной среды в промышленных зданиях:

+температура
относительная влажность
скорость движения и чистота воздуха
все перечисленные характеристики

Каким образом обеспечивается регулирование параметров воздушной среды в промышленном здании:

+обеспечивается системами естественной и искусственной (механической) вентиляции.
установкой барометров
установкой термометров

Каким образом осуществляется естественная вентиляция (аэрация) в цехах промышленного здания:

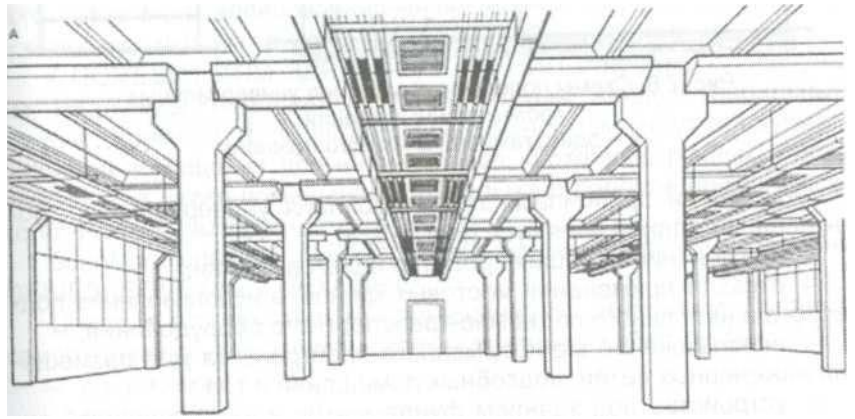
+при организации аэрации для притока воздуха используются регулируемые проемы в стенах, а вытяжка воздуха осуществляется через регулируемые проемы в фонарных конструкциях, расположенных на покрытии здания
при организации аэрации для притока воздуха используются вентиляторы, а вытяжка воздуха осуществляется посредством кондиционеров, расположенных на покрытии здания

Как освещаются естественным светом промышленные здания с тремя и более пролетами:

+в этих зданиях средние пролёты освещаются верхним светом через проемы фонарей
в этих зданиях средние пролеты освещаются при помощи бокового освещения
в этих зданиях средние пролеты освещаются при помощи искусственного освещения

Интерьер какого типа зданий изображен на рис.:

интерьер промышленного здания
интерьер общественного здания



Учет каких факторов привел к разработке универсальных промышленных зданий:

+стремление проектировщиков создать здания, в которых можно производить модернизацию технологического процесса без существенного изменения архитектурно-конструктивных решений

стремление проектировщиков создать здания, в которых обеспечивается снижение площади застройки на 30%, стоимости строительства - на 15...20%, приведённых затрат - на 20...25%

Для какого типа производств возводятся многоэтажные промышленные здания:

+преимущественно возводятся для производств, основанных на лёгком технологическом оборудовании

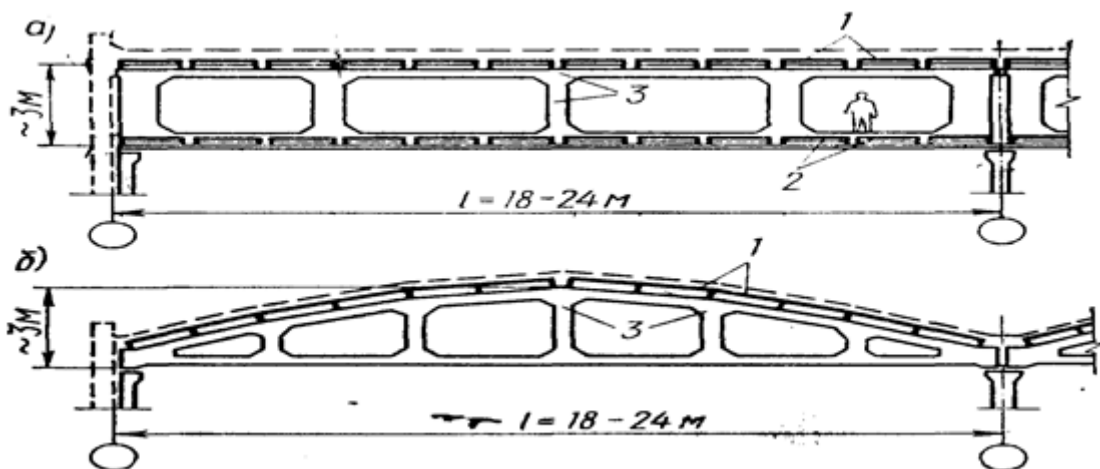
преимущественно возводятся для производств, основанных на тяжелом технологическом оборудовании

преимущественно возводятся для производств без технологического оборудования

Применение какой из изображенных на рисунке ферм обеспечивает реализацию принципов универсальности в многоэтажных промышленных зданиях:

+а

б



Как называется часть производственного здания, располагаемая в пределах всей его высоты и ширины:

+вставка

встройка

пристройка
надстройка

Как называется часть производственного здания, располагаемая в пределах части его высоты или ширины:

вставка
+встройка
пристройка
надстройка

Как называется часть здания, имеющая собственное объемно-планировочное и конструктивное решение и отделенная деформационными швами от смежных частей:

вставка
встройка
+пристройка
надстройка

Могут ли быть размещены в одном многоэтажном здании бытовые и административные помещения:

+да, могут
нет, не могут

Включают ли в строительный объем промышленного здания объемы фонарей:

+ да, включают.
нет, не включают.

Контрольная работа № 1

(Выполняется на листе формата А3).

Каждому студенту предлагается одна из 4-х предложенных схем «Разреза по наружной стене».

Согласно индивидуального задания студент вычерчивает **РАЗРЕЗ ПО НАРУЖНОЙ СТЕНЕ** жилого дома (высота этажа 2,70 и 3,0 м, пролёты здания 6,0 м). Представлены четыре схемы (варианты), которые будут даны студенту непосредственно в день проведения контрольной:

Схема 1.

Здание с конструктивной схемой – *с продольными или с поперечными несущими стенами*. Этажность - 2 этажа. Холодный чердак (на разрезе показать слуховое окно для проветривания). С подвалом (высота помещения не менее 1,8 м) или с техническим подпольем (высота не менее 600 мм). Перекрытия – пустотные сборные железобетонные плиты или балочные (деревянные или металлические балки). Перемычки - брусковые, железобетонные с размерами 140x120 и 220x120 мм. Крыша – по деревянным наслонным стропилам: сечение 60x(150)180 мм с шагом 1,4 м; обрешётка 50x75 мм с шагом 600 мм, кровля – ондулин, асбесто-цементные волнистые

листы или металлочерепица. Карниз – кирпичный, деревянный (по «кобылке») или с применением железобетонных карнизных плит. Стены – а) кирпичные слоистые; б) брус с утеплителем и облицовкой; в) из легкобетонных блоков с облицовкой кирпичом. Утеплитель - плитный с объёмным весом не более 200 кг/м³, наружная облицовка – облицовочный кирпич или «сайдинг». Фундаменты – сборные бетонные блоки по железобетонным подушкам; свайные; столбчатые или монолитная железобетонная плита.

Схема 2.

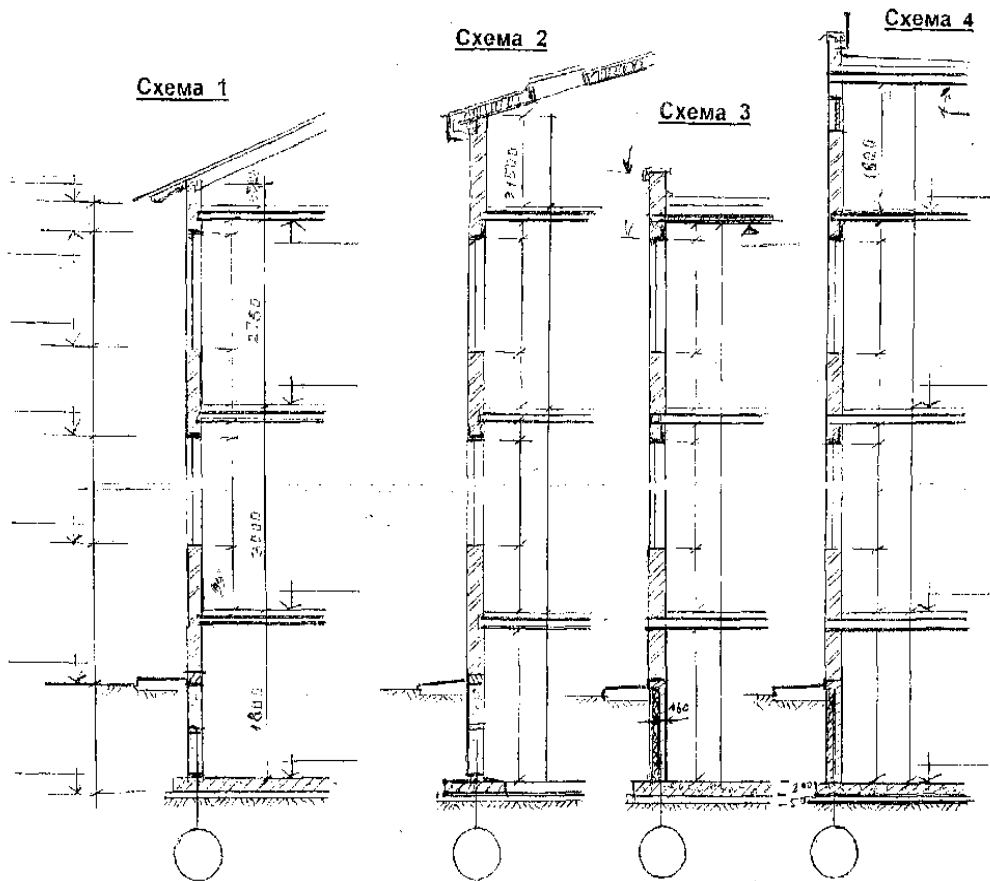
Конструкции здания такие же, как и по **Схеме 1**, но крыша совмещённая, мансардная. Высота помещения от пола до низа стропил не менее 1,5 м.

Схема 3.

2-х этажное здание каркасное (сборный или монолитный каркас) или бескаркасное крупнопанельное. Наружная стена - а) ненесущая кирпичная слоистая опирается непосредственно на железобетонное перекрытие; б) навесные 3-х слойные панели; в) трехслойные железобетонные панели (несущие). Конструкция стены см. **Схему 1**. Перекрытия – монолитный железобетон толщиной 160 мм или сборные железобетонные. Фундаменты – а) ленточные сборные ж\б; б) свайные с ростверком. Подвал высотой не менее 1,8 м. Перемычки железобетонные, а для наружного облицовочного слоя – применить угловой профиль 90x90x9 мм. Крыша – бесчердачная, совмещённая. Кровля – плоская (уклон 3%), рулонная. Парапет (показать парапетную плитку или покрытие из кровельного железа).

Схема 4.

Здание такое же, как и по **Схеме 3**, но имеется технический этаж высотой не менее 1,8 м.



Варианты контрольной работы № 1

В.1 Схема 1 Фами- лия	В.2 Схема 1 Фами- лия	В.3 Схема 2 Фами- лия	В.4 Схема 1 Фами- лия	В.5 Схема 3 Фами- лия	В.6 Схема 4 Фами- лия	В.7 Схема 3 Фами- лия	В.8 Схема 4 Фами- лия	В.9. Схема 4 Фами- лия	В.10. Схема 4 Фами- лия	В.11. Схема 3 Фами- лия	В.12 Схема 2 Фами- лия	В.13 Схема 1 Фами- лия	В.14 Схема 2 Фами- лия	В.15. Схема 1 Фами- лия
Кир- пич- ные слои- стые стены несу- щие	Стены Брус несущие	Кир- пичные стены несу- щие	Стены - дере- вянный каркас. Обли- цовка сай- дингом	Стены панели трех- слой- ные несу- щие	Стены - дере- вянный каркас. Обли- цовка кирпи- чом	Сбор- ный ж/б каркас. Стены навес- ные панели	Кир- пич- ные стены несу- щие	Стены панели трех- слой- ные несу- щие	Моно- литный ж/б каркас. Стены самоне- сущие слои- стые	Стены панели трех- слой- ные несу- щие	Кир- пич- ные слои- стые стены нене- сущие	Стены (несу- щие) Легко- бетон- ные блоки	Стены (несу- щие) Легкобе- тонные блоки	Кир- пич- ные стены несущие
Бес- чер- дачная кры- ша Сов- ме- щён- ное покры- тие – ж. б. плита толщ. 220 м	Чер- дачная кры- ша с хо- лод- ным черда- ком дерев. стро- пила	Ман- сард- ная крыша	Чер- дачная кры- ша с хо- лод- ным черда- ком дерев. стро- пила	Сов- ме- щен- ное по- кры- тие	Чер- дачная кры- ша С хо- лод- ным черда- ком дерев. стро- пила	Сов- ме- щен- ное по- кры- тие	Чер- дачная кры- ша – тёп- лый чердак	Сов- ме- щен- ное по- кры- тие над техни- че- ским неотап- лива- емым эта-	Сов- ме- щен- ное по- кры- тие над техни- че- ским отап- лива- емым эта-	Сов- ме- щен- ное по- кры- тие	Ман- сард- ная кры- ша	Чер- дачная кры- ша С хо- лод- ным черда- ком дерев. стро- пила	Ман- сард- ная кры- ша	Чер- дачная кры- ша С хо- лод- ным черда- ком дерев. стро- пила

								жом	жом					
Карниз - деревянный вынос 500 мм	Карниз – деревянный, вынос 500 мм	Карниз - деревянный вынос 500 мм	Карниз - деревянный вынос 500 мм	Парапет h=1000 мм	Карниз - деревянный вынос 500 мм	Парапет h=1000 мм	Парапет h=600 мм	Парапет h=1000 мм	Парапет h=600 мм	Парапет h=600 мм	Карниз - деревянный вынос 500 мм	Карниз - деревянный вынос 500 мм	Перекрытия по деревянным балкам	Карниз кирпичный
Перекрытия по металлическим балкам	Перекрытия по деревянным балкам	Перекрытия - сборные ж.б. плиты.	Перекрытия по дер. балкам	Перекрытия сб. ж\б	Перекрытия по деревянным балкам	Перекрытия по балкам (ригелям) ж\б сборные	Перекрытия по дер. балкам	Перекрытия сб.ж\б	Перекрытия монолитные	Перекрытия сб.ж\б	Перекрытия по деревянным балкам	Перекрытия сб. ж\б	Карниз - деревянный вынос 500 мм	Перекрытия - сборные ж.б. плиты.
Фундаменты Свайные с ростверком	Фундаменты столбчатые	Фундаменты Свайные с ростверком	Фундаменты Ленточные сб. ж\б	Фундаменты Плитный высота 300 мм	Фундаменты Свайные с ростверком	Фундаменты сб. ж\б столбчатый «стаканного» типа	Фундаменты Свайные с ростверком	Фундамент лент. сб.жб. Стены подвала - цокольные панели	Фундаменты Свайные с ростверком	Фундамент лент. сб.жб. Стены подвала - цокольные панели	Фундаменты Ленточные сб. ж\б	Фундаменты столбчатые	Фундаменты Свайные с ростверком	Фундаменты Ленточные сб. ж\б

Контрольная работа № 2

(Выполняется на листе формата А3).

Каждому студенту предлагается одна из 2-х предложенных схем «Поперечный разрез здания по лестничной клетке». В соответствии с индивидуальным заданием студент должен выполнить конструктивную проекцию.

Схема А.

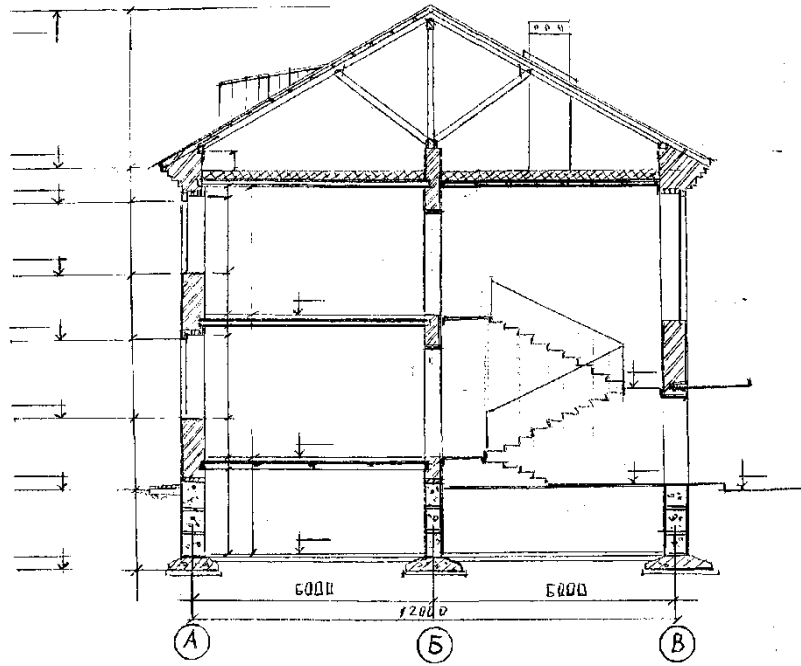
Стропильная крыша имеет два варианта: с холодным чердаком и мансардным этажом. Деревянные стропила сечение 60x180 мм с шагом 1,4 м; обрешётка 50x75 мм с шагом 600 мм. Остальные конструкции принять согласно описанию варианта.

Схема Б.

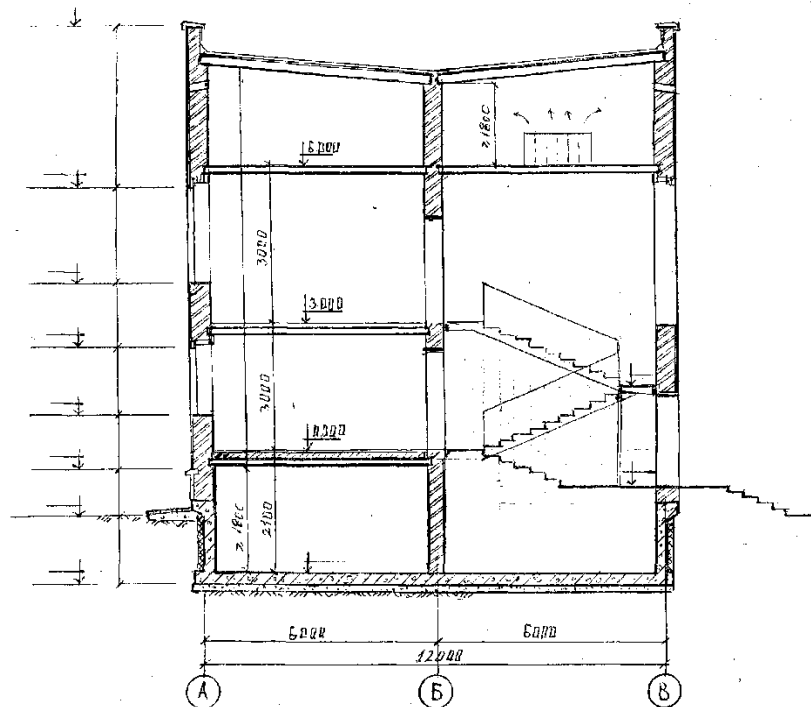
Сборные железобетонные покрытия имеют также два варианта: холодный чердак с покрытием из железобетонных ребристых плит и тёплый чердак с покрытием из керамзитобетонных плит. Плиты покрытия имеют толщину 200 мм. Остальные конструкции принять согласно описанию Схемы 3 и 4.

Для указанных Схем А и Б будут предложены 3 типа лестниц: крупноэлементные, состоящие из 4 конструктивных элементов (две площадки и два марша) и из двух элементов (два марша с полуплощадками) и третий тип – отдельные железобетонные ступени по металлическим балкам-косоурам.

Схема А. ПОПЕРЕЧНЫЙ РАЗРЕЗ ЗДАНИЯ ПО ЛЕСТНИЧНОЙ КЛЕТКЕ
(со скатной, стропильной крышей)



**Схема Б. ПОПЕРЕЧНЫЙ РАЗРЕЗ ЗДАНИЯ ПО ЛЕСТНИЧНОЙ КЛЕТКЕ
(с плоской крышей)**



Варианты заданий контрольной работы № 2

В.1.Схема А Фамилия	В.2.Схема А Фамилия	В.3.Схема Б Фамилия	В.4.Схема Б Фамилия	В.5.Схема Б Фамилия	В.6.Схема Б Фамилия
Здание 2х этажное Вы- сота этажа 3 м Шаг или пролёт 6 м	Здание 2х этажное Вы- сота этажа 2,7м Шаг или пролёт 6 м	Здание 2х этажное Вы- сота этажа 3 м Шаг или пролёт 6 м	Здание 2х этажное Вы- сота этажа 2,7м Шаг или пролёт 6 м	Здание 2х этажное Вы- сота этажа 3 м Шаг или пролёт 6 м	Здание 2х этажное Вы- сота этажа 2,7м Шаг или пролёт 6 м
Холодный чердак Дерев. стро- пила	Мансардный чердак Дерев. стро- пила	Холодный чердак Ж.б. ребри- стые плиты	Холодный чердак Ж.б. ребри- стые плиты	Тёплый чер- дак Керамзитобе- тонные плиты	Тёплый чер- дак Керамзитобе- тонные плиты
Карниз - кир- пичный, вы- нос 25 см	Карниз – ж.б, вынос 50 см	Кирпичный парапет h=50 см	Кирпичный парапет h=50 см	Кирпичный парапет h=50 см	Кирпичный парапет h=50 см
Кирпичные стены про- дольные- ненесущие	Кирпичные стены про- дольные- ненесущие	Кирпичные стены про- дольные - несущие	Кирпичные стены про- дольные - ненесущие	Кирпичные стены про- дольные- несущие	Кирпичные стены про- дольные- ненесущие
Перекрытия по металличе- ским балкам	Перекрытия по металли- ческим бал- кам	Перекрытия - сборные ж.б. плиты.	Перекрытия - сборные ж.б. плиты.	Перекрытия - сборные ж.б. плиты.	Перекрытия - сборные ж.б. плиты.
Фундаменты	Фундаменты	Фундаменты	Фундаменты	Фундаменты	Фундаменты
-ленточные, с подвалом	-ленточные, с под-польем h=40 см	-ленточные, с подвалом	-ленточные, с под-польем h=40 см	сплошная плита с под- валом	сплошная плита с под- валом
Лестница. Ж.б ступени по метал. ко- соурам	Лестница. Ж.б ступени по метал. косоурам	Лестница. Ж.б. марши и площадки (4 элемент.)	Лестница. Ж.б. марши с 2-мя полу- площадками	Лестница. Ж.б. марши и площадки (4 элемент.)	Лестница. Ж.б. марши с 2-мя полу- площадками
Входная лестница крыльцо с ко- зырьком - 1 или 3 ступени.	Входная лестница без козырька - 1 или 3 ступени	Входная лестница крыльцо с ко- зырьком - 1 или 3 ступени.	Входная лестница без козырька - 1 или 3 ступени	Входная лестница крыльцо с ко- зырьком - 1 или 3 ступени.	Входная лестница без козырька - 1 или 3 ступени

Критерии оценки:

Показатели по критерию «отлично» - 20 баллов:

1. Выполнение задания в полном объеме:

А) Фундаменты - 5 баллов:

- отметки ГЗ и обреза – 1 балл;
- гидроизоляция – 1 балл;
- утеплитель – 1 балл;
- разработана конструкция отмостки – 1 балл;
- отсутствуют «мостики холода» - 1 балл;

Б) Стены – 5 баллов:

- указаны привязки к осям и размеры – 1 балл;
- проставлены высотные отметки – 1 балл;
- конструктивное решение полностью разработано (карниз; оконный проем; цоколь) – 3 балла;

В) Перекрытия, лестница – 2 балла;

Д) Мансарда, чердак или совмещенное покрытие - 5 баллов:

- наличие пароизоляции – 1 балл;
- полностью разработана конструкция кровли или гидроизоляционного ковра – 2 балла;
- состав кровли вынесен на «флажке» - 1 балл;
- разработан карнизный узел или парапет – 1 балл.

Е) Соблюдены графические требования к оформлению чертежей согласно ГОСТ – 3 балла:

- толщина линий – 1 балл;
- условные обозначения – 2 балла;

За каждую допущенную ошибку сминусовывается указанное количество баллов.

Дополнительные контрольные испытания

для студентов, набравших менее 50 баллов по дисциплине (в соответствии с Положением «О модульно-рейтинговой системе»), формируются из числа оценочных средств по темам, которые не освоены студентом.

Тестовые вопросы по теме, используемые для промежуточного контроля знаний по дисциплине, представлены в соответствующем разделе фонда оценочных средств.