

Документ подписан простой электронной подписью

Информация о владельце:

ФИО: Волхонов Михаил Владимирович

Должность: Врио ректора

Дата подписания: 28.09.2023 11:39:57

Уникальный программный ключ:

b2dc75470204bc2bfec58d577afb983ee223ea27359d45aa6c272df0610c6c81

МИНИСТЕРСТВО СЕЛЬСКОГО ХОЗЯЙСТВА РОССИЙСКОЙ ФЕДЕРАЦИИ
ФЕДЕРАЛЬНОЕ ГОСУДАРСТВЕННОЕ БЮДЖЕТНОЕ ОБРАЗОВАТЕЛЬНОЕ
УЧРЕЖДЕНИЕ ВЫСШЕГО ОБРАЗОВАНИЯ
«КОСТРОМСКАЯ ГОСУДАРСТВЕННАЯ СЕЛЬСКОХОЗЯЙСТВЕННАЯ АКАДЕМИЯ»

УТВЕРЖДАЮ

декан инженерно-технологического факультета

_____ М.А. Иванова

ФОНД ОЦЕНОЧНЫХ СРЕДСТВ
по дисциплине
«Компьютерная графика»

Направление подготовки 35.03.06 Агроинженерия

Направленность (профиль) Технический сервис в агропромышленном комплексе

Квалификация выпускника бакалавр

Форма обучения очная

Срок освоения ОПОП ВО 4 года (очная), 4 года 7 мес. (заочная)

Фонд оценочных средств предназначен для оценивания сформированности компетенций по дисциплине «Компьютерная графика».

Разработчик:

доцент

Петрюк И.П.

Утвержден на заседании кафедры

ремонта и основ конструирования машин

протокол № 8 от 11.05.2023 г.

Заведующий кафедрой

Курбатов А.Е.

Согласовано:

Председатель методической комиссии

инженерно-технологического факультета

Петрюк И.П.

протокол № 5 от 16.05.2023 г.

Паспорт фонда оценочных средств

Таблица 1

Модуль дисциплины	Формируемые компетенции или их части	Оценочные материалы и средства	Количество	
Понятие о компьютерном моделировании	<p>УК-1. Способен осуществлять поиск, критический анализ и синтез информации, применять системный подход для решения поставленных задач.</p> <p>ОПК-1. Способен решать типовые задачи профессиональной деятельности на основе знаний основных законов математических и естественных наук с применением информационно-коммуникационных технологий.</p> <p>ОПК-7. Способен понимать принципы работы современных информационных технологий и использовать их для решения задач профессиональной деятельности</p>	<p>Выполнение практического задания</p> <p>Тестирование</p>		
Интерфейс программы «КОМПАС-3D»				29
Редактирование объектов чертежа			30	
Сборки и деталировки. Создание спецификации				
Работа с таблицами и текстовыми документами				

1. ОЦЕНОЧНЫЕ МАТЕРИАЛЫ, НЕОБХОДИМЫЕ ДЛЯ ОЦЕНКИ ЗНАНИЙ, УМЕНИЙ И НАВЫКОВ ДЕЯТЕЛЬНОСТИ В ПРОЦЕССЕ ОСВОЕНИЯ ДИСЦИПЛИНЫ

Таблица 2 – Формируемые компетенции

Код и наименование компетенции	Код и наименование индикатора достижения компетенции (части компетенции)	Оценочные материалы и средства
<p>УК-1. Способен осуществлять поиск, критический анализ и синтез информации, применять системный подход для решения поставленных задач.</p> <p>ОПК-1. Способен решать типовые задачи профессиональной деятельности на основе знаний основных законов математических и естественных наук с применением информационно-коммуникационных технологий.</p> <p>ОПК-7. Способен понимать принципы работы современных информационных технологий и использовать их для решения задач профессиональной деятельности</p>	Понятие о компьютерном моделировании	
	ИД-1 _{УК-1} Анализирует задачу, выделяя ее базовые составляющие, осуществляет декомпозицию задачи	Тестирование
	Интерфейс программы «КОМПАС-3D»	
	ИД-2 _{УК-1} Находит и критически анализирует информацию, необходимую для решения поставленной задачи	Тестирование
	Редактирование объектов чертежа	
	ИД-1 _{УК-1} Анализирует задачу, выделяя ее базовые составляющие, осуществляет декомпозицию задачи.	Выполнение практического задания
	ИД-2 _{УК-1} Находит и критически анализирует информацию, необходимую для решения поставленной задачи.	
	ИД-3 _{УК-1} Рассматривает возможные варианты решения задачи, оценивая их достоинства и недостатки.	Тестирование
	ИД-4 _{УК-1} Грамотно, логично, аргументировано формирует собственные суждения и оценки. Отличает факты от мнений, интерпретаций, оценок и т.д. в рассуждениях других участников деятельности.	
	ИД-5 _{УК-1} Определяет и оценивает последствия возможных решений задачи.	
ИД-1 _{ОПК-1} Использует основные законы естественнонаучных дисциплин для решения стандартных задач в соответствии с направленностью профессиональной деятельности.		
ИД-1 _{ОПК-7} Понимает принципы работы современных информационных технологий и использует их для решения задач профессиональной деятельности		
Сборки и детализировки. Создание спецификации		
ИД-1 _{УК-1} Анализирует задачу, выделяя ее базовые составляющие, осуществляет декомпозицию задачи.	Тестирование	
ИД-3 _{УК-1} Рассматривает возможные варианты решения задачи, оценивая их достоинства и недостатки.		
ИД-5 _{УК-1} Определяет и оценивает последствия возможных решений задачи.		

	<p>ИД-1_{ОПК-1} Использует основные законы естественнонаучных дисциплин для решения стандартных задач в соответствии с направленностью профессиональной деятельности.</p> <p>ИД-1_{ОПК-7} Понимает принципы работы современных информационных технологий и использует их для решения задач профессиональной деятельности</p>	
Работа с таблицами и текстовыми документами		
	<p>ИД-1_{УК-1} Анализирует задачу, выделяя ее базовые составляющие, осуществляет декомпозицию задачи.</p> <p>ИД-2_{УК-1} Находит и критически анализирует информацию, необходимую для решения поставленной задачи.</p> <p>ИД-3_{УК-1} Рассматривает возможные варианты решения задачи, оценивая их достоинства и недостатки.</p> <p>ИД-4_{УК-1} Грамотно, логично, аргументировано формирует собственные суждения и оценки. Отличает факты от мнений, интерпретаций, оценок и т.д. в рассуждениях других участников деятельности.</p> <p>ИД-5_{УК-1} Определяет и оценивает последствия возможных решений задачи.</p> <p>ИД-1_{ОПК-7} Понимает принципы работы современных информационных технологий и использует их для решения задач профессиональной деятельности</p>	Тестирование

Оценочные материалы и средства для проверки сформированности компетенций

Модуль (дисциплина). Компьютерная графика

Компьютерное тестирование (ТСк)

Выберите один правильный вариант и нажмите кнопку «Далее»
Какие режимы работы программы КОМПАС относятся к графическим документам?

- Чертеж и Деталь
- Деталь и Сборка
- +Чертеж и Фрагмент
- Чертеж и Спецификация

Какое название имеет панель инструментов



- +Вид
- Стандартная
- Просмотр
- Текущее состояние

Где при первой загрузке программы расположена Панель свойств?

- Слева вертикально
- +Внизу под рабочим окном
- Вверху под главным меню
- Вверху над рабочим окном

Что означает многоточие после названия команды в Главном меню?

- При выборе команды открывается подменю (всплывающее меню)
- Команда не активна
- Продолжение следует
- +При выборе команды появится диалоговое окно

Какой цвет по умолчанию имеет рабочее окно режима создания трехмерной модели?

- +Голубой
- Белый
- Розовый
- Черный

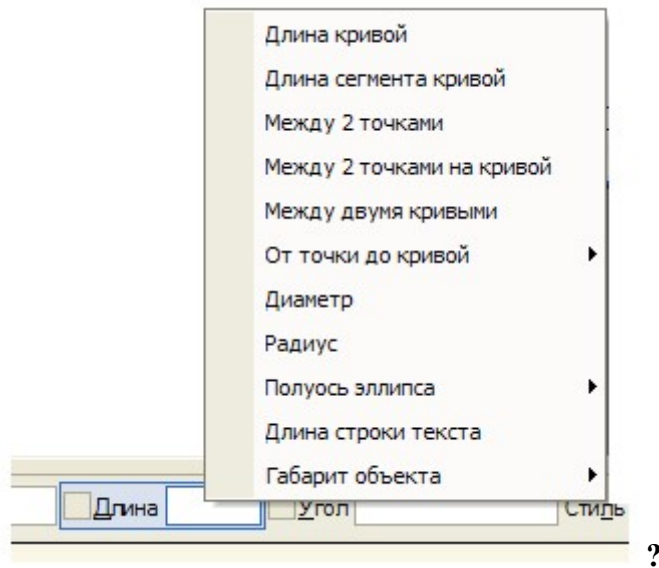
Что означает стрелка рядом с пиктограммой инструмента  ?

- Имеется список параметров
- +Имеется расширенная панель инструментов
- Это элемент пиктограммы
- Щелчок по стрелке открывает контекстное меню

Укажите правильный порядок изменения формата текущего чертежа.

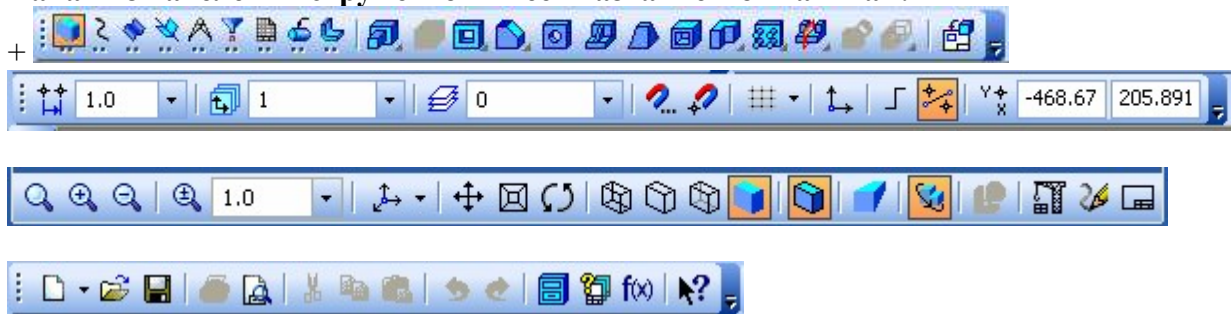
- Создать — Формат
- Сервис — Параметры ... — Параметры новых листов — Формат
- Сервис — Параметры ... — Оформление
- +Сервис — Параметры ... — Параметры первого листа — Формат

Как называется это контекстное меню

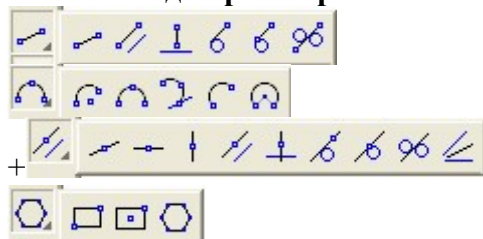


- +Меню Геометрических объектов
- Меню Параметров
- Меню Геометрического калькулятора
- Меню Привязок

Какая из панелей инструментов имеет название Компактная?




Как выглядит расширенная панель вспомогательных прямых?




Где находится Панель специального управления?

- На Компактной панели инструментов
- +На Панели свойств
- В строке сообщений
- На панели Текущее состояние

Где находится инструмент Эскиз  при создании трехмерного объекта?

- +На панели Текущее состояние
- На Панели свойств
- На Компактной панели инструментов
- На панели Вид

На инструментальной панели под каким названием находится команда Усечь кривую  ?

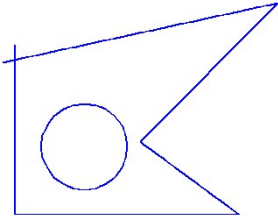
+Редактирование

Геометрия

Обозначения

Редактирование детали

Какая ошибка на Эскизе для операции Выдавливания?



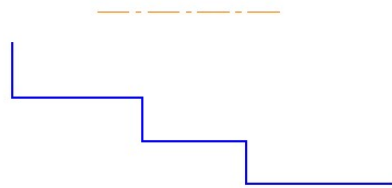
В эскизе может быть только один контур

+Пересечение контуров

Самопересечение контура

В эскизе должна быть осевая линия

Какая ошибка на Эскизе для операции Вращения?



Ось недостаточной длины

Контур должен быть замкнут

Оси быть не должно

+Нет ошибок

Где нельзя расположить Эскиз?

В одной из ортогональных плоскостей

На вспомогательной плоскости

+На кривой поверхности существующего тела

На плоской грани существующего тела

Что нужно сделать для выбора существующего объекта при открытой команде?

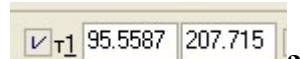
Щелкнуть по линии объекта левой клавишей мыши пока объект не выделится

Щелкнуть по линии объекта правой клавишей мыши

Перезагрузить компьютер

+Прервать открытую команду и щелкнуть по линии объекта левой клавишей мыши

Как войти в поле координаты X первой точки отрезка



+Alt + 1

Нажать клавишу Tab

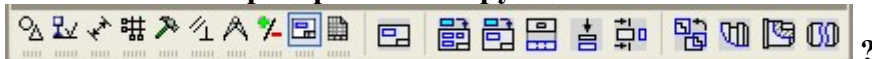
Shift +1

Нажать клавишу Home

Какой привязки нет в программе Компас?

- Ближайшая точка
- Нормаль
- Угловая привязка
- +Характерная точка

Как называется раскрытая инструментальная панель

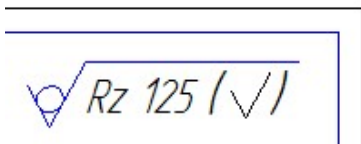




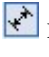

- Изображения на чертеже
- Ассоциативные виды
- +Виды, разрезы, сечения
- Различные виды


Каково первое действие при создании Местного разреза  в ассоциативном режиме?

- Сделать Текущим вид, на котором можно показать секущую плоскость разреза
- +Сделать Текущим вид, на котором будет местный разрез

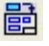
Как проставить на чертеже шероховатость в правом верхнем углу?



- +Вставка — Неуказанная шероховатость — Ввод ...
- Вручную
- Раскрыть инструментальную панель Обозначения  и выбрать инструмент Шероховатость 
- Раскрыть инструментальную панель Размеры  и выбрать инструмент Шероховатость 

Как называется инструмент  ?

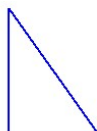
- Сфотографировать пользователя
- +Запомнить состояние
- Сохранить файл
- Запомнить масштаб изображения

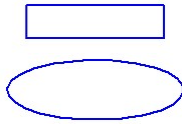
Каково максимальное количество изображений, которые можно создать с помощью команды Стандартные виды  ?

- Три
- Шесть
- +Семь
- Сколько угодно

Как может выглядеть эскиз для создания элемента детали с помощью инструмента

Ребро жесткости  ?





+одна линия

Какой инструмент надо выбрать, чтобы открыть Менеджер библиотек?



Какой цвет по умолчанию имеют вспомогательные объекты в режиме создания 3-d модели?

- Синий
- Зеленый
- +Светло-голубой
- Серый

Как называется инструмент  ?

- Изменить формат
- Заполнить основную надпись
- +Показать все
- Вспомнить все

Где отображаются Параметры объектов?

- В Строке сообщений
- В Окне чертежа
- В Дереве модели
- +На Панели свойств

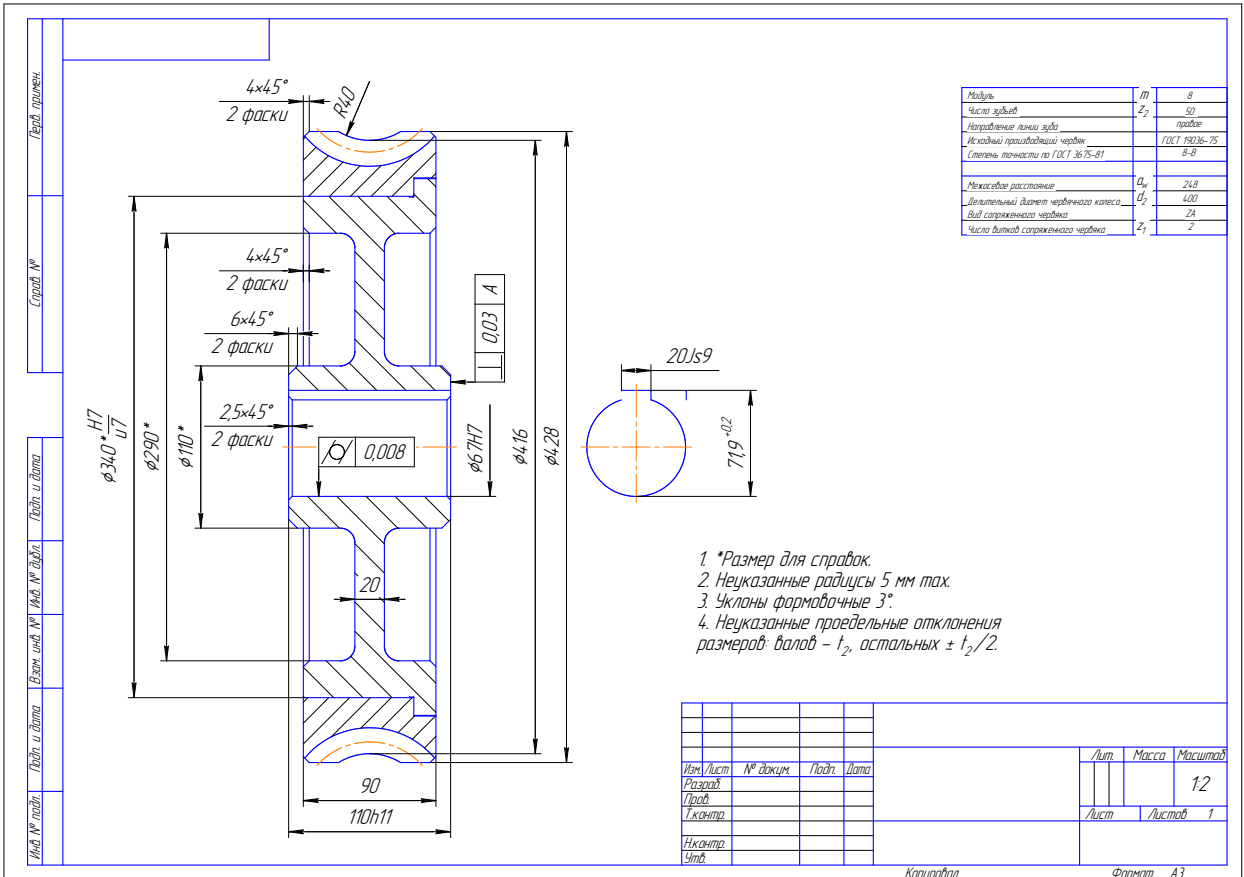
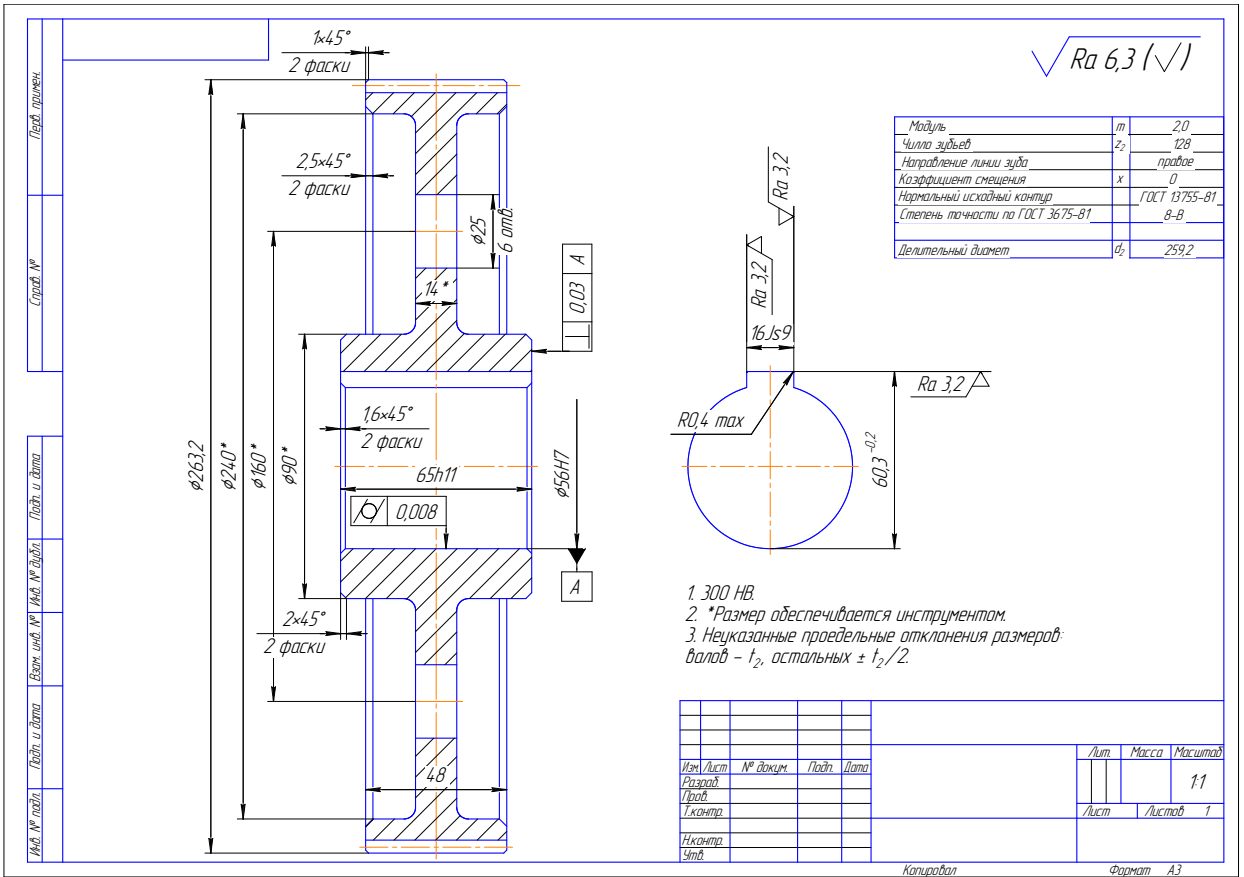
Страна разработчик программы «КОМПАС-3D»

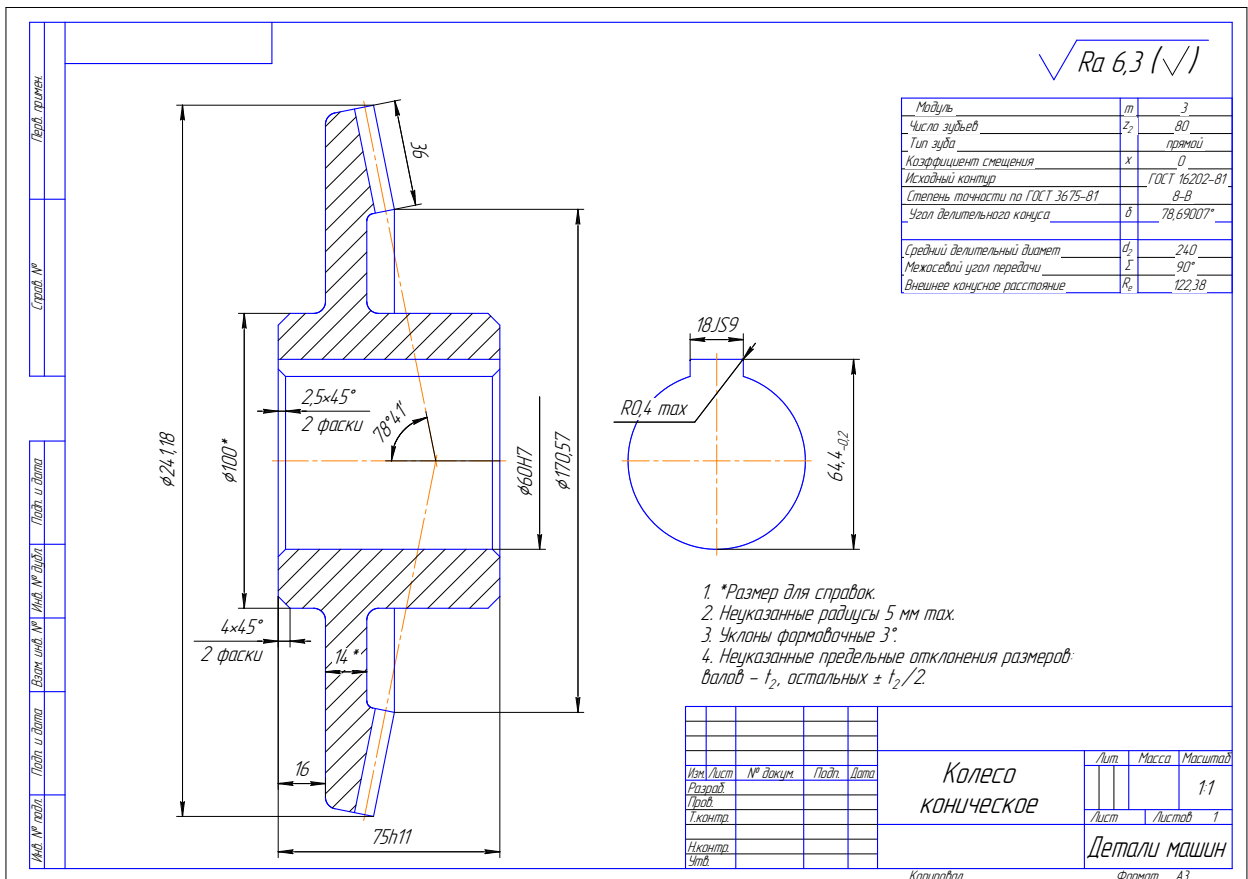
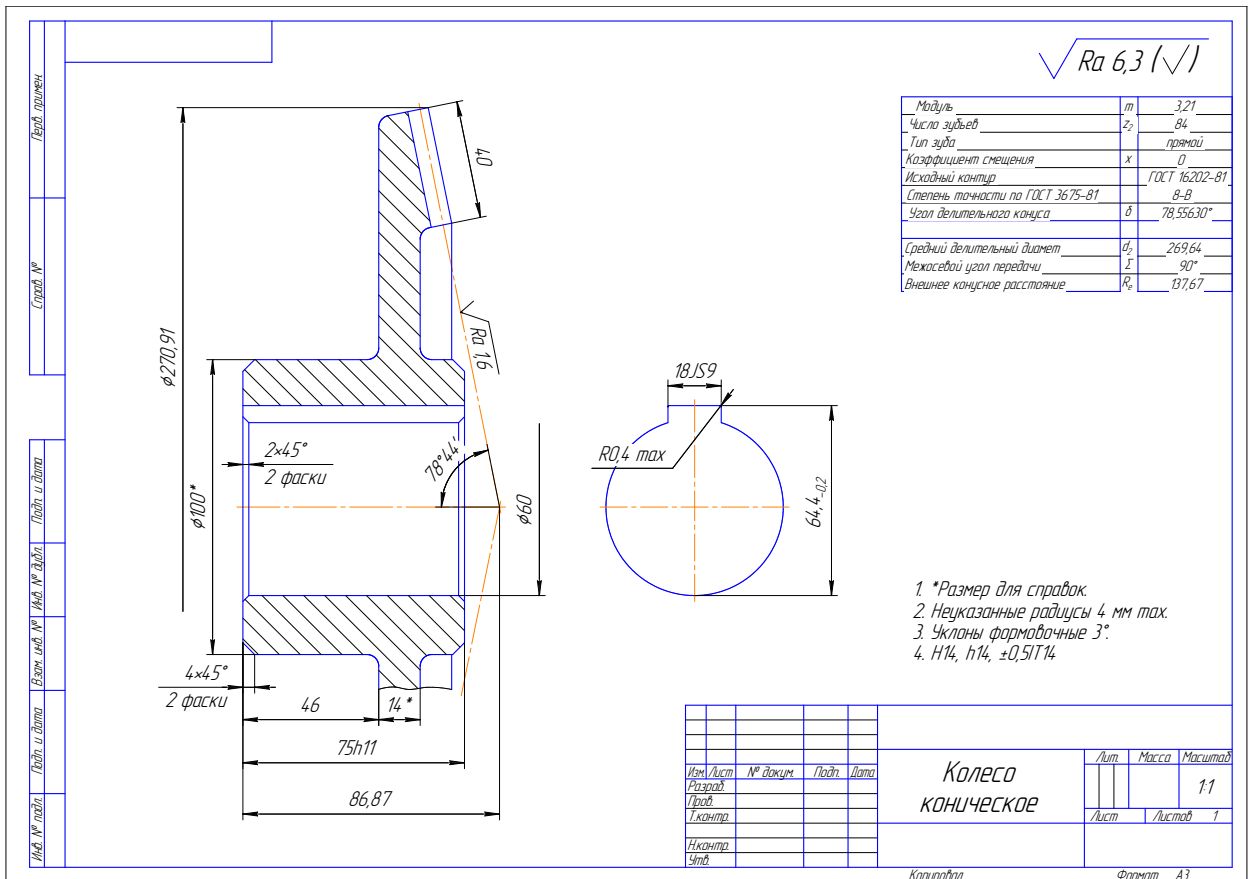
- +Россия
- США
- Китай
- Украина

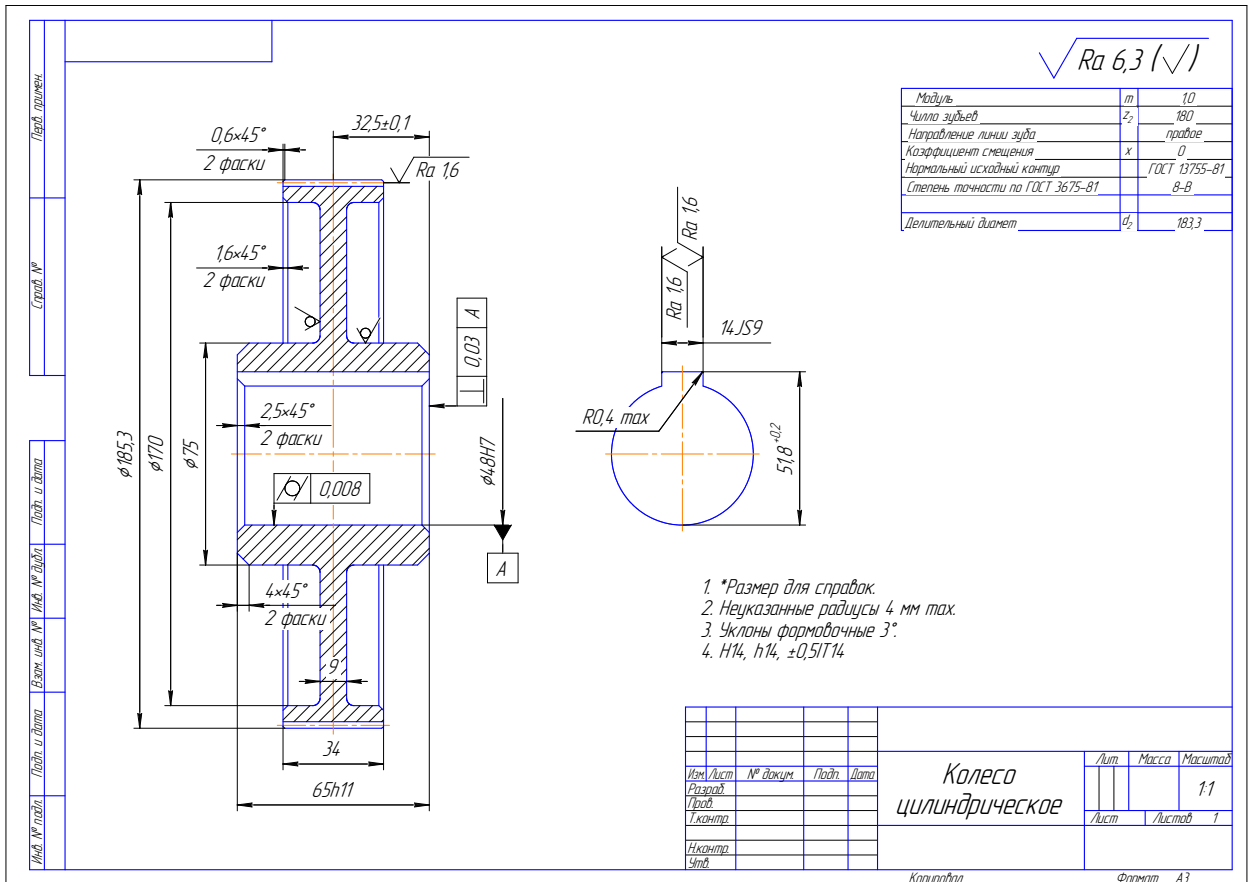
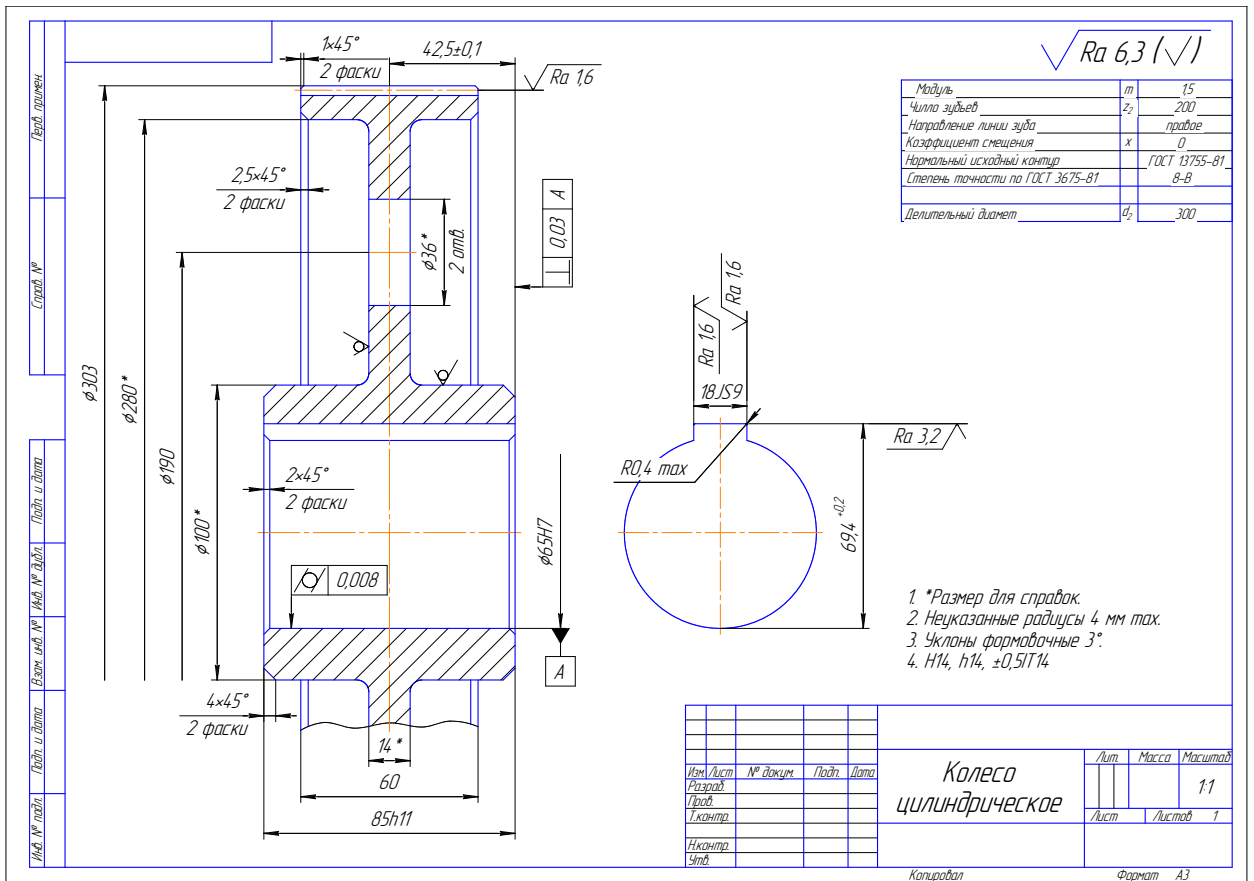
Практическое задание

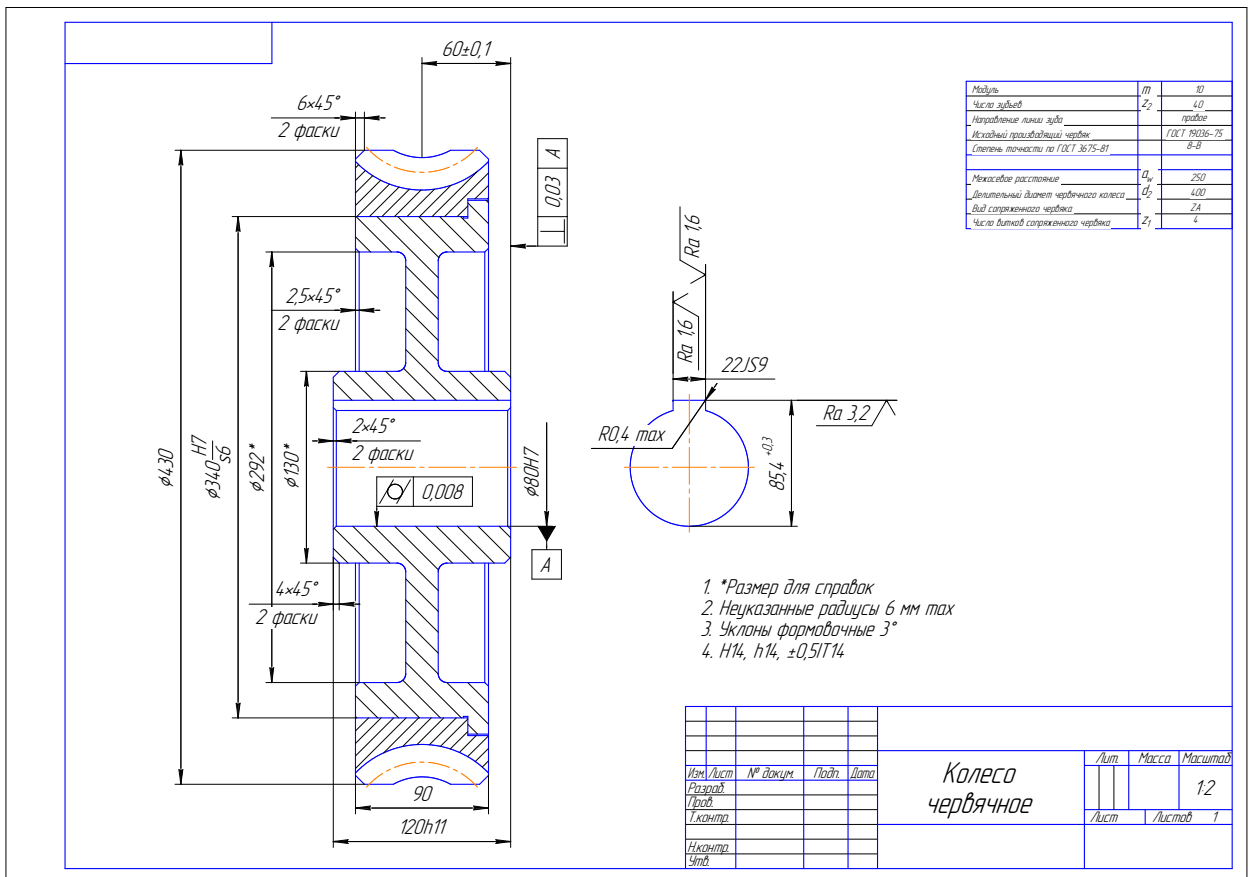
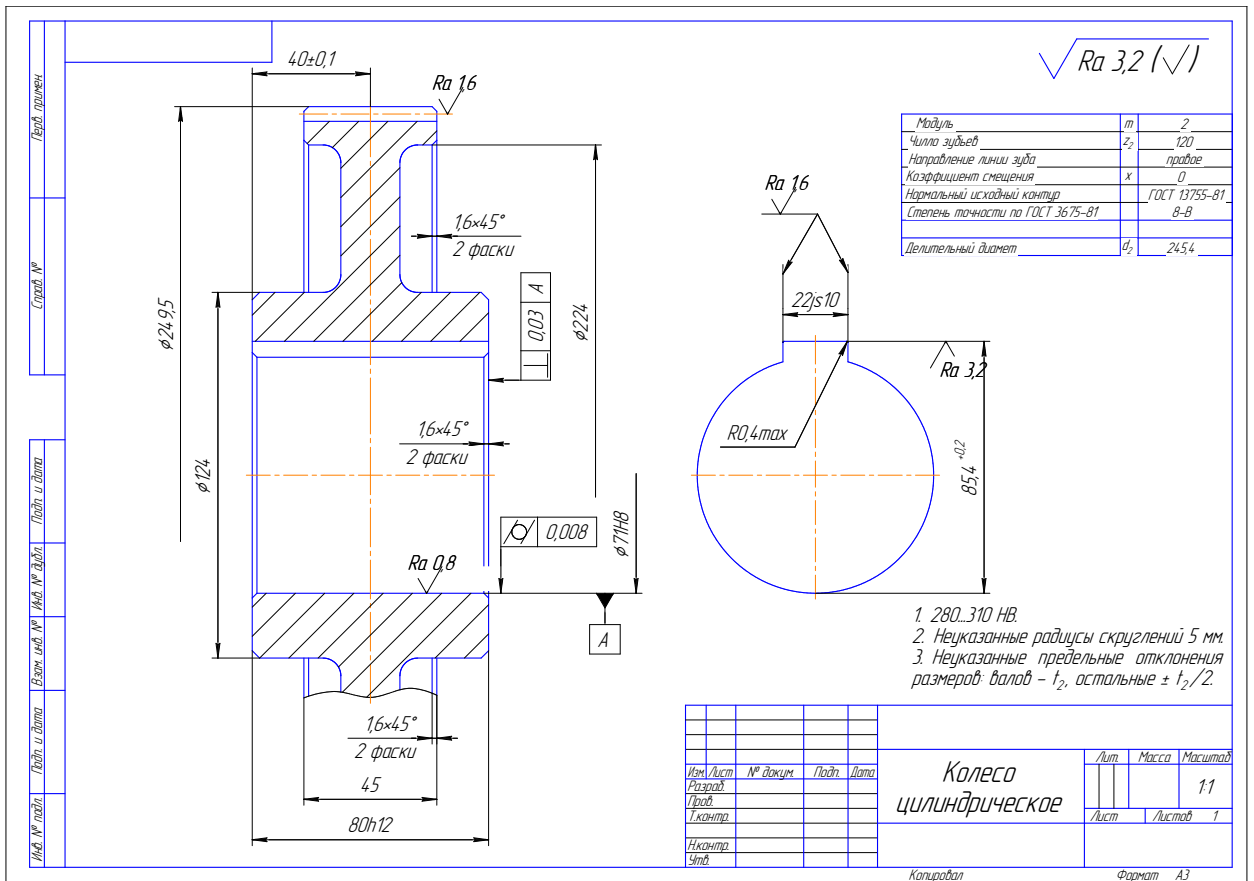
Построение чертежа в системе «КОМПАС-3D»

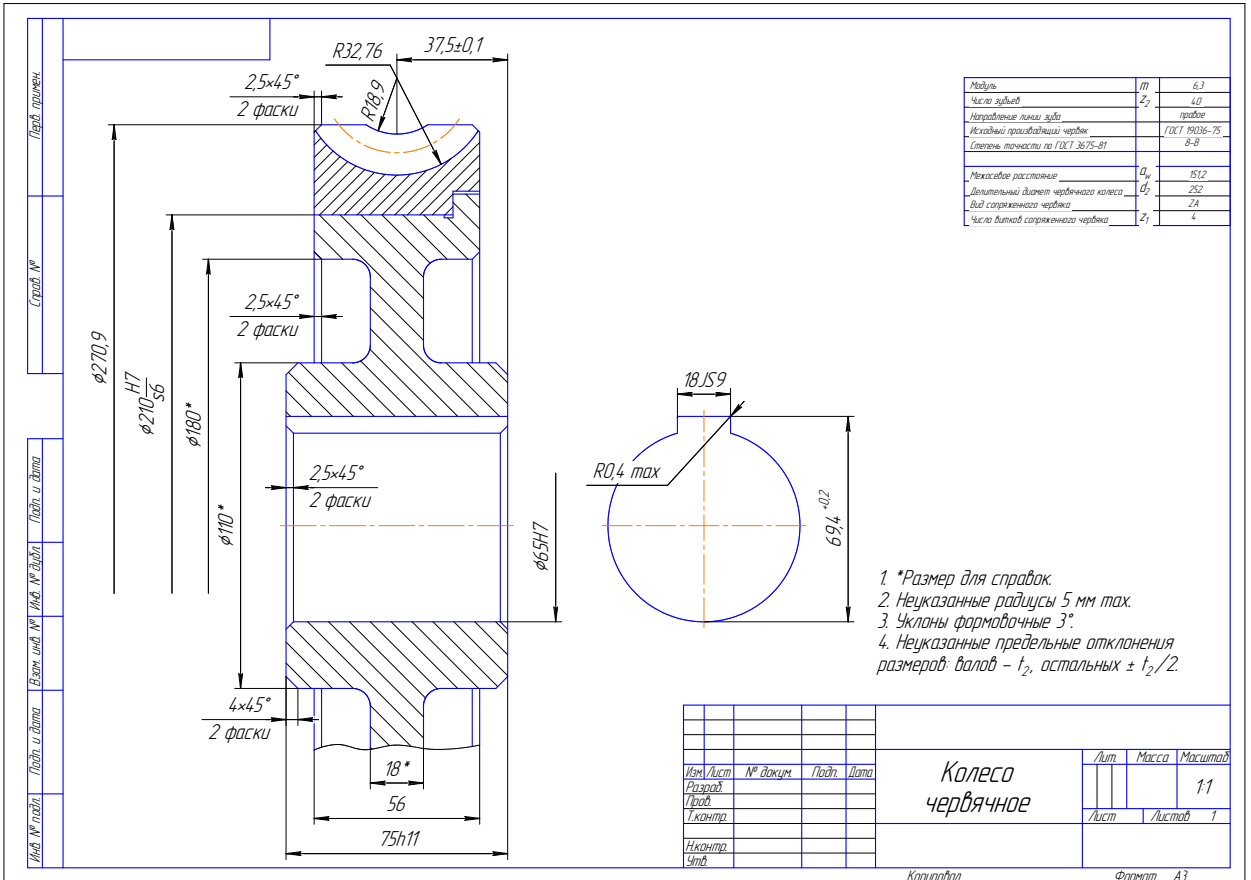
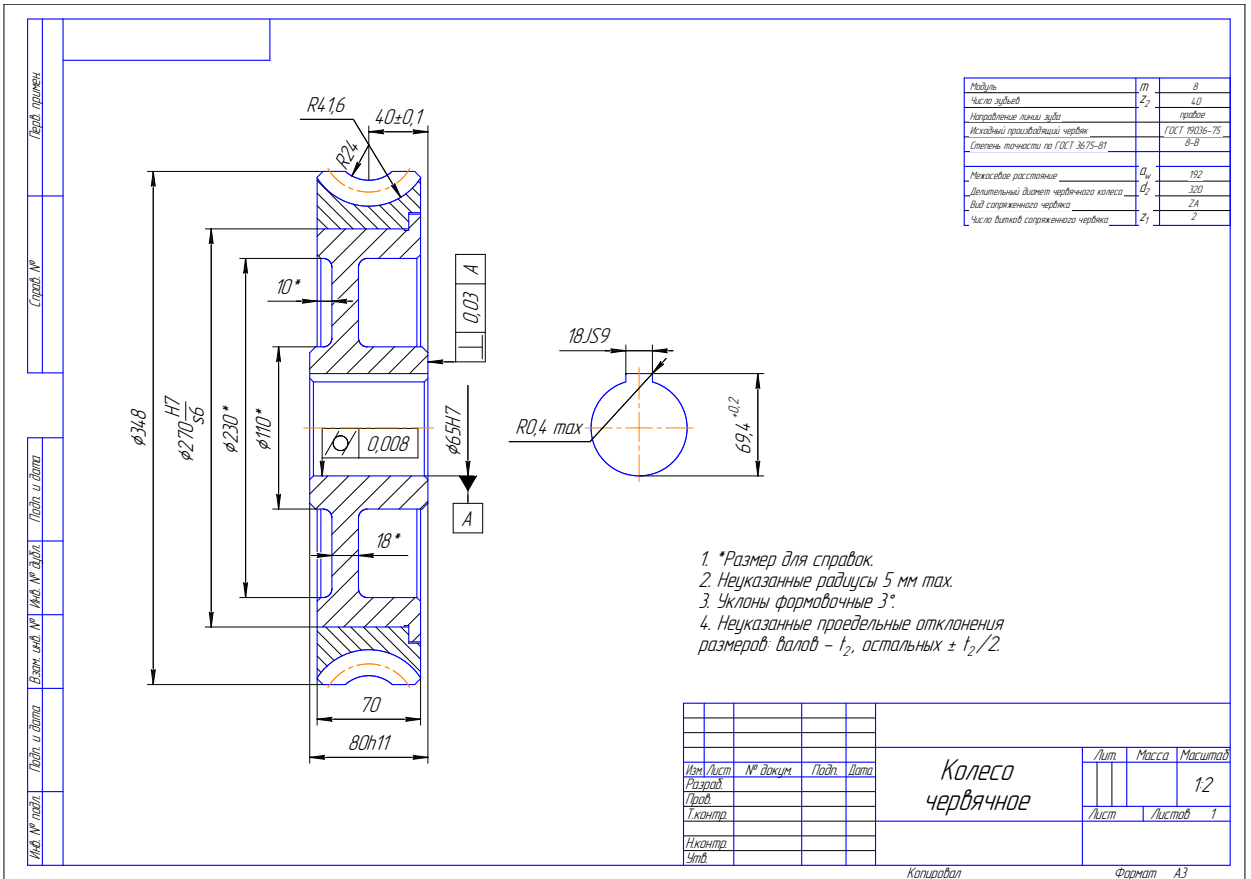
Построить чертеж детали типа «Колесо» или «Крышка корпуса» (варианты заданий выдаются индивидуально преподавателем). На чертеже изобразить необходимые разрезы и сечения; проставить все необходимые размеры и обозначения; указать необходимые поясняющие надписи, технические требования, технические характеристики и др.; заполнить основную надпись (штамп).

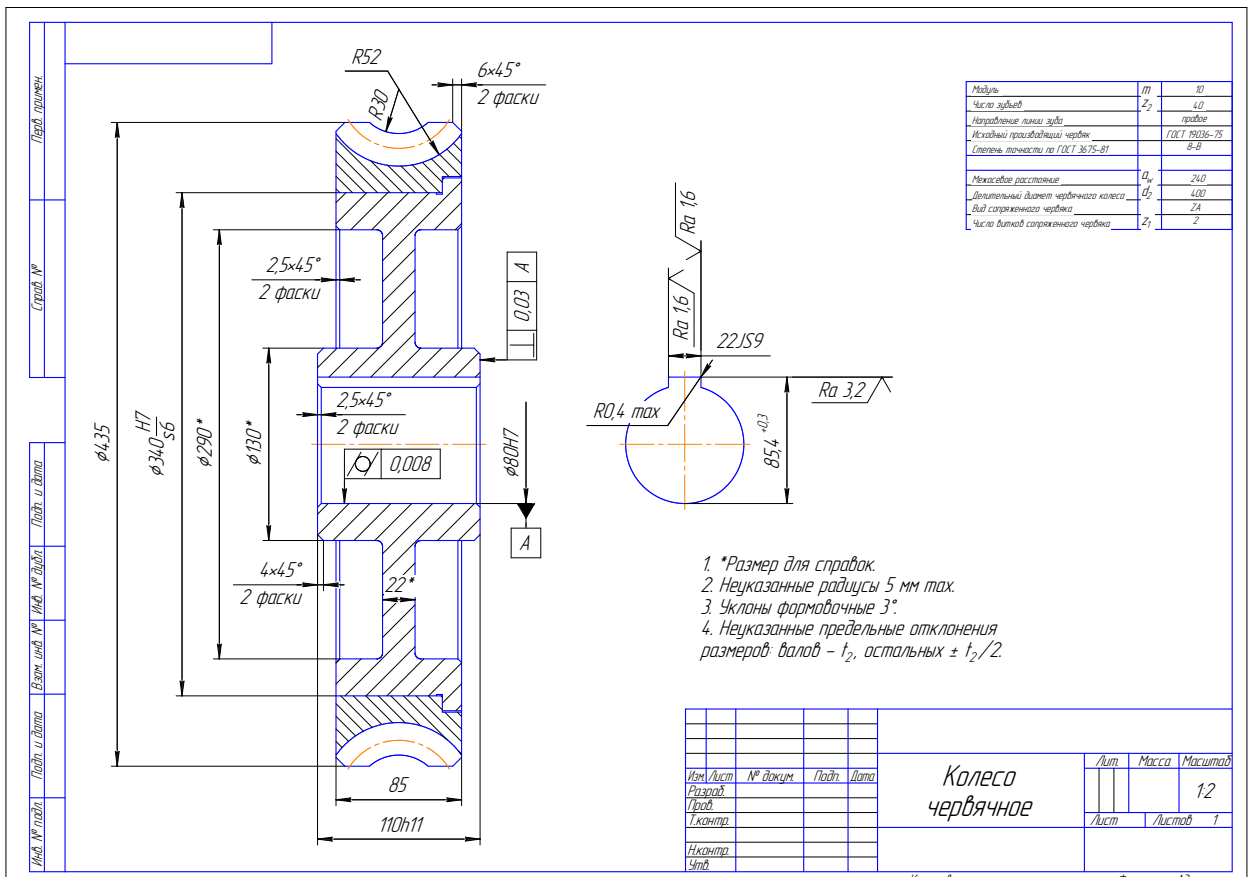
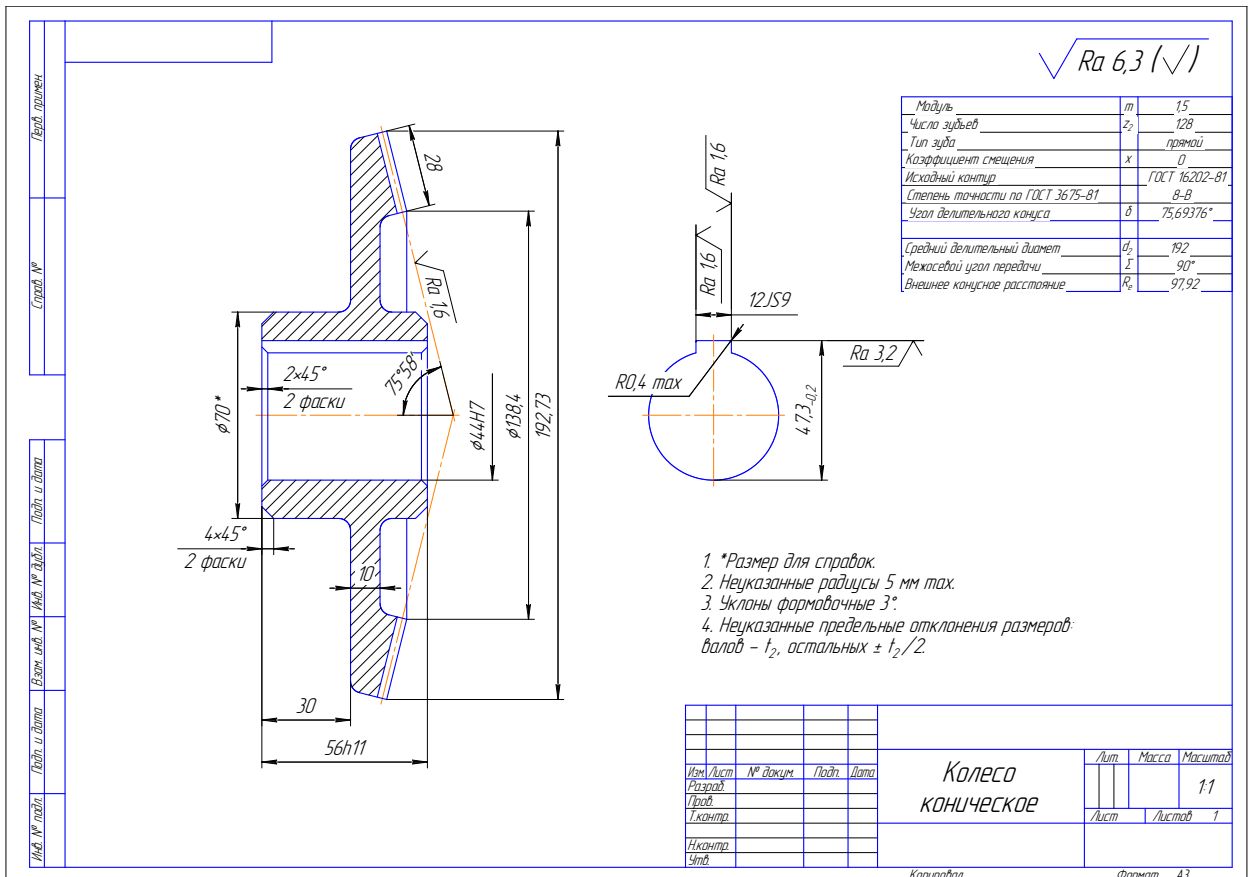




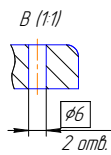
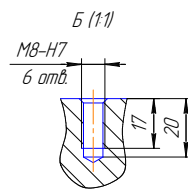
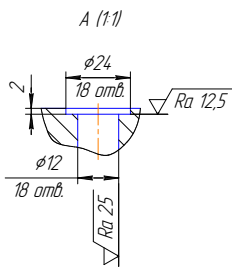
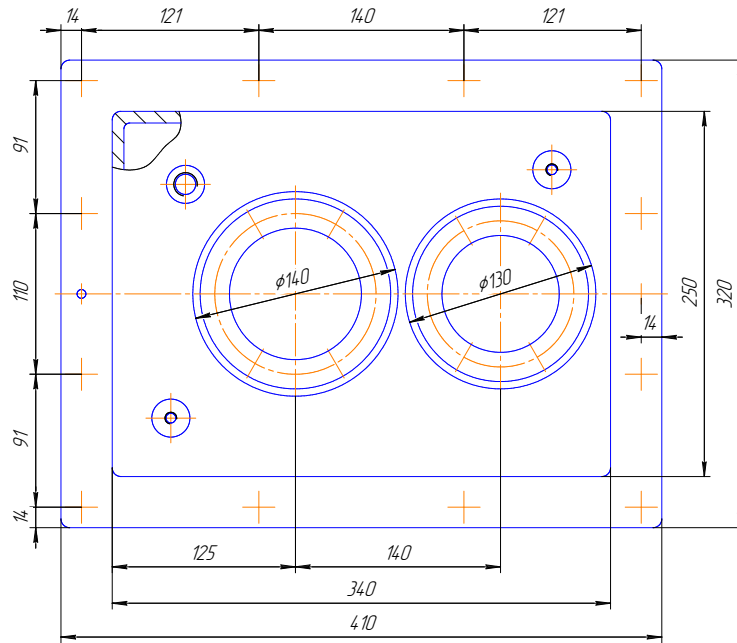
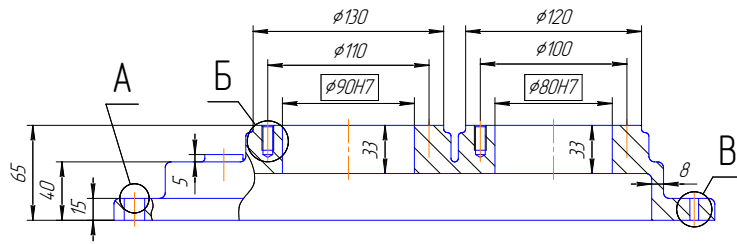








Варианты заданий детали типа «Крышка корпуса»



1. Отливку отжечь
2. Допуски размер, массы и припуски на механическую обработку – ГОСТ 26645-85
3. Обработку размеров, представленных в \square , выполнить по чертежу корпуса редуктора в сборе
4. Обработку мест по головке долота (гоек) выполнить до чистой поверхности $\sqrt{12,5}$ с шероховатостью доковых поверхностей от зенковки $\sqrt{25}$
5. Резьбовые отверстия выполнить с фаской $\gamma 45^\circ$, класс точности 6H $\sqrt{6,3}$
6. Литейные уклоны – 5° ; литейные радиусы 3..6 мм
7. h14, H14; $\pm 0,5IT14$; поверхностей $\sqrt{}$ – $\pm 0,5IT16$
8. Поверхность корпуса очистить и красить масляной краской. Внутренняя поверхность покрытия – $0,15 \text{ м}^2$, наружная поверхность покрытия – $0,25 \text{ м}^2$

Перв. проект

Спроб. №

Лист и дата

Взам. инв. №

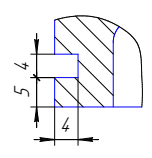
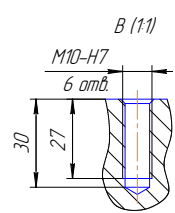
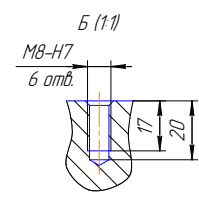
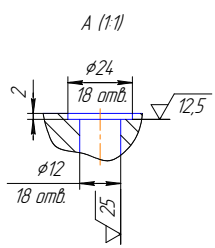
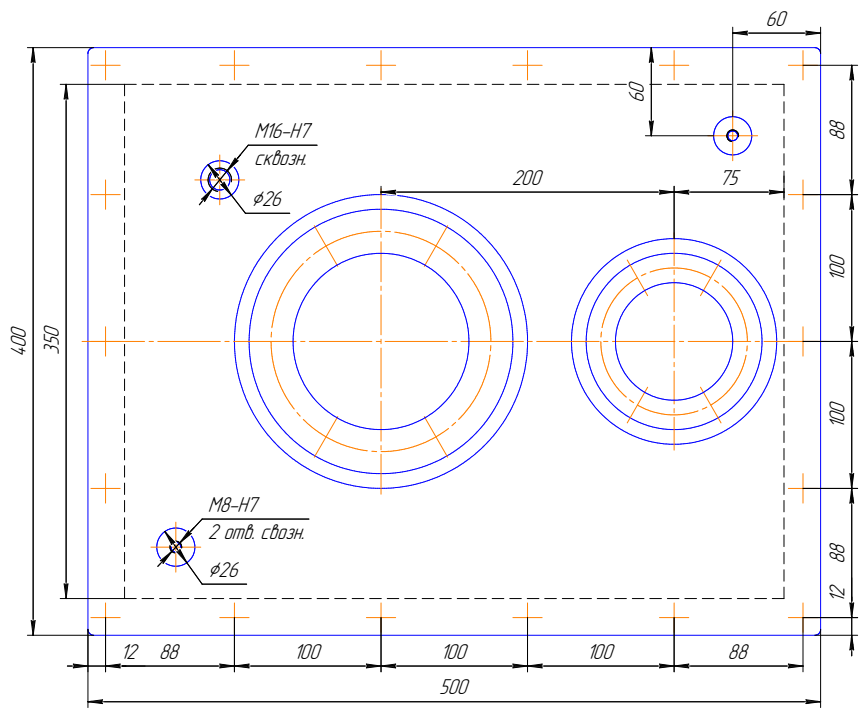
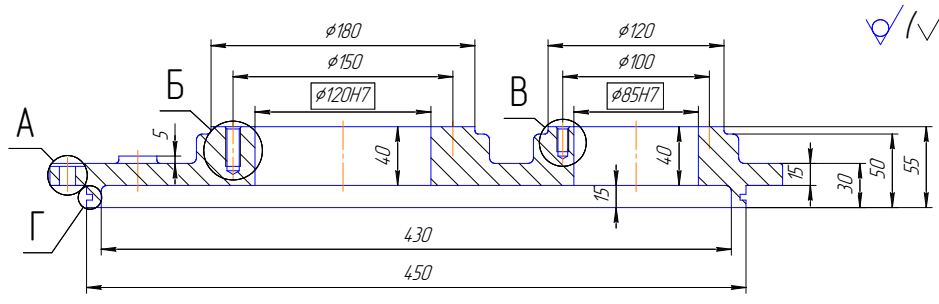
Лист и дата

Изм. №

Изм./Лист	№ докум.	Лист	Дата	Лит	Масса	Масштаб
Резерв						1:2
Проб						
Т.контр.						
И.контр.						
Чтв						
Крышка корпуса редуктора				Лист	Листов	1
СЧ15 ГОСТ 14.12-85						

Копировал

Формат А2



1. Отливку отжечь
2. Допуски размеров, массы и припуски на механическую обработку - ГОСТ 26645-85
3. Обработку размеров, представленных в \square , выполнить по чертежу корпуса редуктора в сборе
4. Обработку мест по головке долгов (гоек) выполнить до чистой поверхности $\nabla 12,5$ с шероховатостью доковых поверхностей от зенковки $\nabla 25$
5. Резьбовые отверстия выполнить с фаской $1 \times 45^\circ$, класс точности 6H $\nabla 6,3$
6. Литейные уклоны - 5° ; литейные радиусы $3,6$ мм
7. H14, H14, $\pm 0,5IT14$, поверхностей $\nabla - \pm 0,5IT16$
8. Поверхность корпуса очистить и красить масляной краской. Внутренняя поверхность покрытия - $0,15 \text{ м}^2$, наружная поверхность покрытия - $0,25 \text{ м}^2$

Изм.	Лист	№ докум.	Подп.	Дата	Крышка корпуса редуктора	Лит.	Масса	Масштаб
Разработ								1:1
Проект								
Т.контр.								
Н.контр.								
Чтв.								
						Лист	Листов	1
						Детали машин		
						Формат А2		

Перв. исполн.

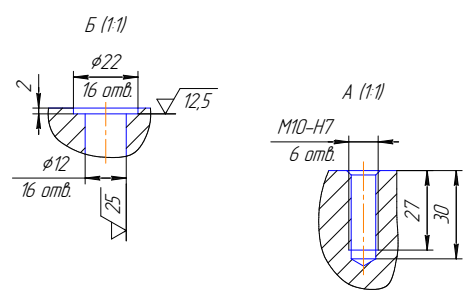
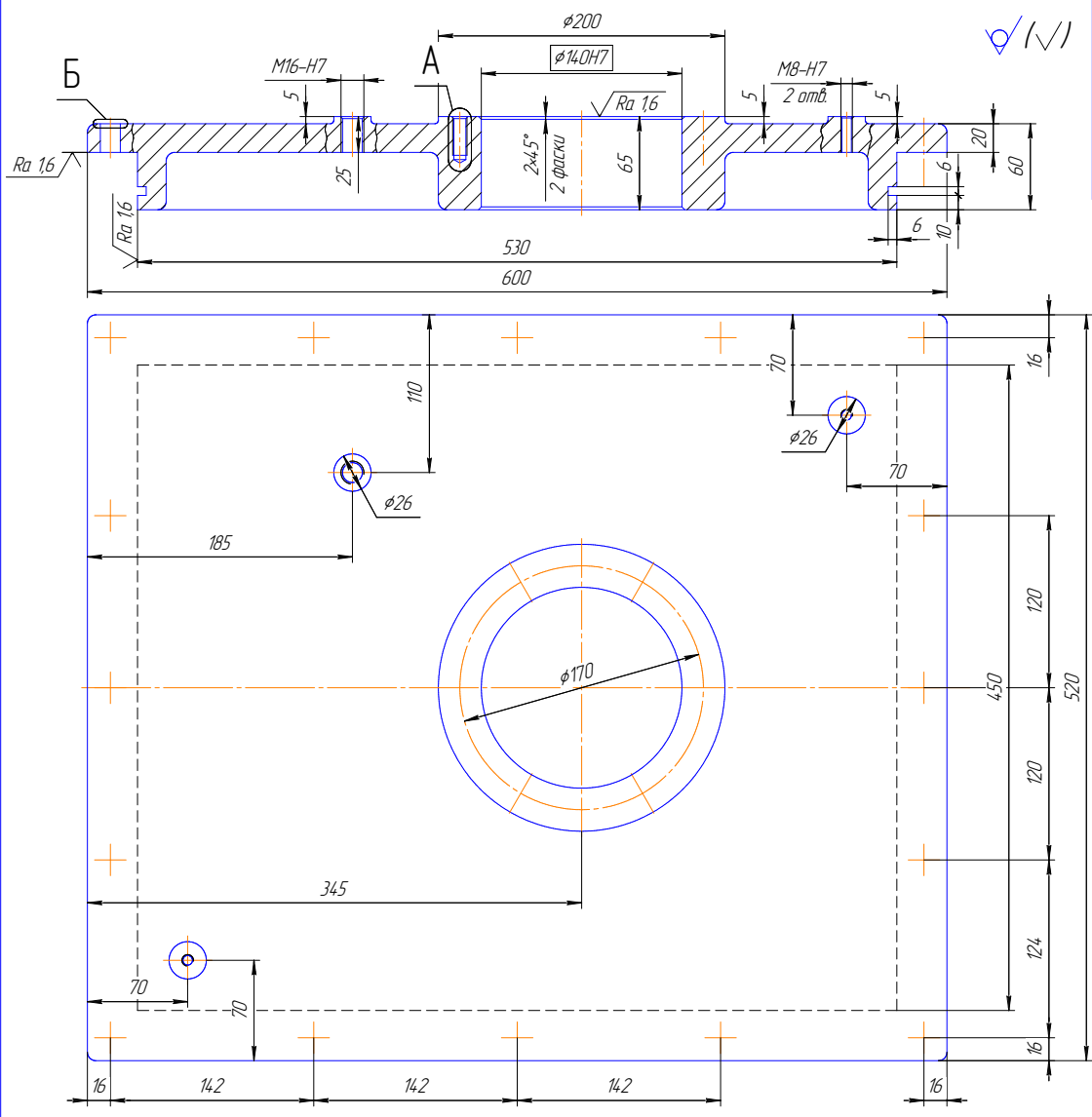
Справа. №

Лист и дата

Всего листов №

Лист и дата

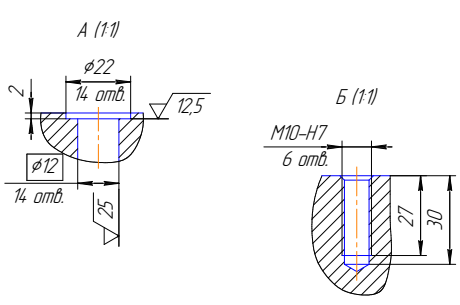
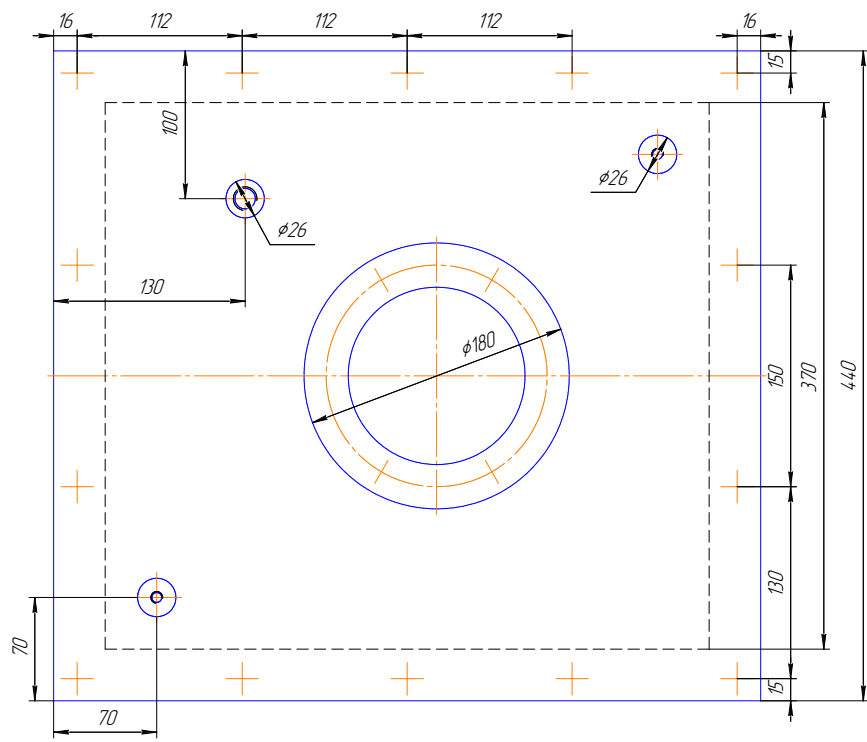
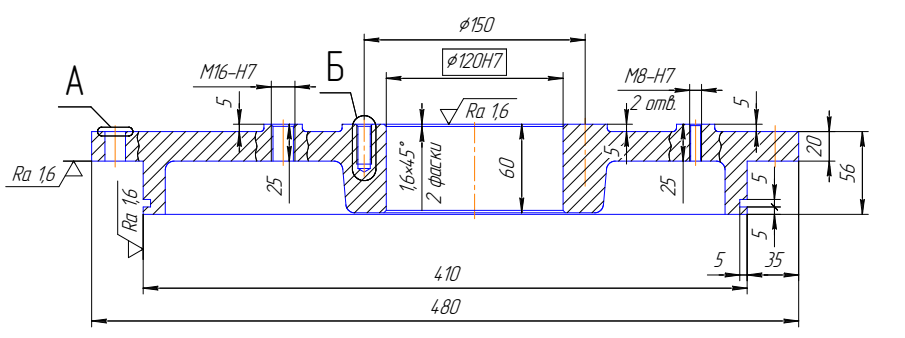
Копирован



1. Отливку отжечь
2. Допуски размеров, массы и припуски на механическую обработку - ГОСТ 26645-85
3. Обработку размеров, представленных в \square , выполнить по чертежу корпуса редуктора в сборе
4. Обработку мест по головке болтов (гаек) выполнить до чистой поверхности $\sqrt{12,5}$ с шероховатостью даковых поверхностей от зенковки $\sqrt{25}$
5. Резьбовые отверстия выполнить с фаской 1x45°, класс точности 6H, $\sqrt{6,3}$
6. Литейные уклоны - 5°; литейные радиусы 3..6 мм
7. h14; H14; $\pm 0,5IT14$; поверхностей ∇ - $\pm 0,5IT16$
8. Поверхность корпуса очистить и красить масляной краской. Внутренняя поверхность покрытия - 0,15 м², наружная поверхность покрытия - 0,25 м²

Изм./Лист	№ док.	Подп.	Дата	Крышка корпуса редуктора С415 ГОСТ 14.12-85	Лит.	Масса	Масштаб
Разраб.							1:2
Проб.					Лист	Листов	1
Т.контр.							
Исполн.							
Элв.							

✓(✓)



1. Оплитьку отжечь
2. Допуски размеров, массы и припуски на механическую обработку - ГОСТ 26645-85
3. Обработку размеров, представленных в □, выполнить по чертёжу корпуса редуктора в сборе
4. Обработку мест по головке болтов (гаек) выполнить до чистой поверхности $\nabla 12,5$ с шероховатостью боковых поверхностей от зенковки $\nabla 25$
5. Резьбовые отверстия выполнить с фаской $1 \times 45^\circ$; класс точности 6H $\nabla 6,3$
6. Литейные уклоны - 5° ; литейные радиусы 3..6 мм
7. $h14, H14; \pm 0,5IT14$; поверхностей $\nabla - \pm 0,5IT16$
8. Поверхность корпуса очистить и красить маслястойкой краской. Внутренняя поверхность покрытия - $0,15 \text{ м}^2$, наружная поверхность покрытия - $0,25 \text{ м}^2$

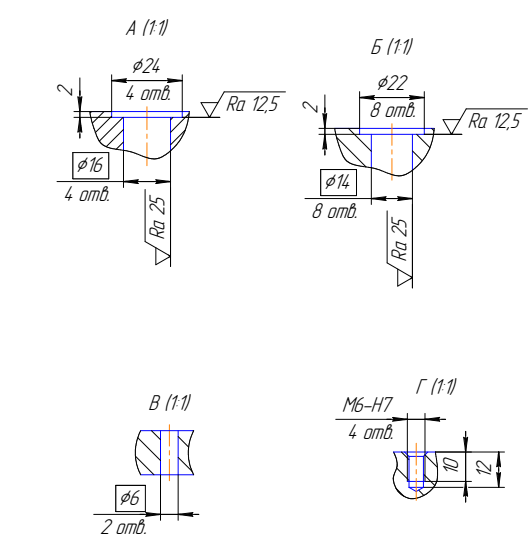
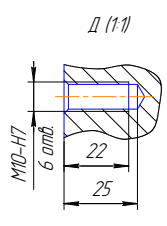
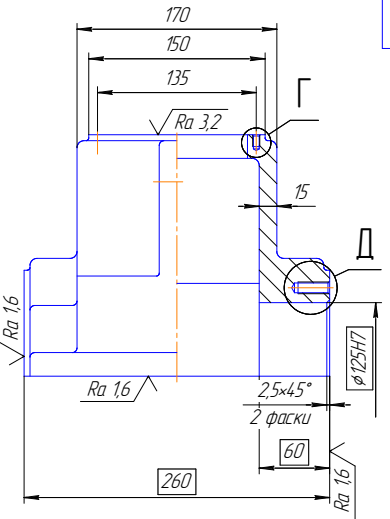
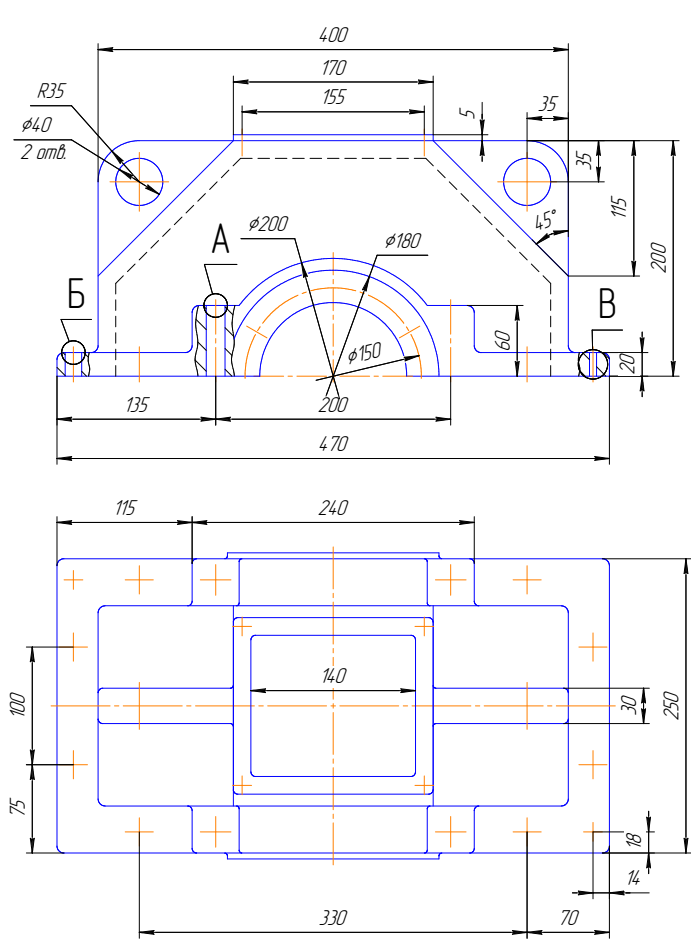
Имя, № гос. Период и дата. Вид и дата. Выход №. Вид, № дораб. Вид и дата. Стр. №. Вид, примен.

Имя/Лист	№ докум.	Подп.	Дата	Крышка корпуса редуктора			Лист	Масса	Масштаб
Разработ									1:2
Провер							Лист	Листов	1
Контр.									
Н.контр.									
Упр.									

Копировал

Формат А2

✓(✓)



1. Отливку отжечь
2. Допуски размеров, массы и припуски на механическую обработку - ГОСТ 26645-85
3. Обработку размеров, представленных в □, выполнить по чертежу корпуса редуктора в сборе
4. Обработку мест по головке болтов (гаек) выполнить до чистой поверхности $\sqrt{12.5}$ с шероховатостью доковых поверхностей от зенковки $\sqrt{25}$
5. Резьбовые отверстия выполнить с фаской 1x45°, класс точности 6H, $\sqrt{6.3}$
6. Литейные уклоны - 5°; литейные радиусы 3..6 мм
7. h14; H14; $\pm 0.5IT14$; поверхностей $\sqrt{}$ - $\pm 0.5IT16$
8. Поверхность корпуса очистить и красить масляной краской. Внутренняя поверхность покрытия - 0,15 м², наружная поверхность покрытия - 0,25 м²

Изм./Лист	№ докум.	Лист	Дата	Крышка корпуса редуктора	Лит.	Масса	Масштаб
Разраб.					Лист	Листов	12,5
Проб.							
Т.контр.							
Исполн.							
Элв.							

Копирован

Формат А2

Перед. лист

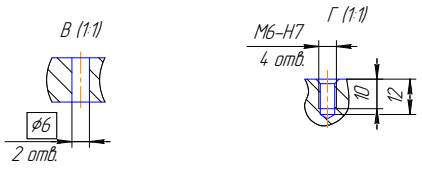
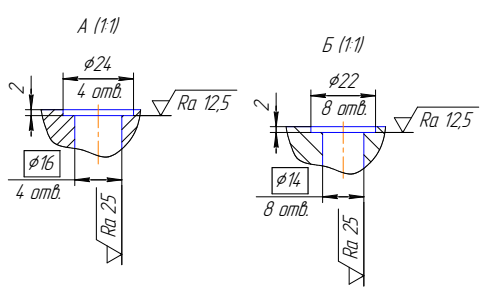
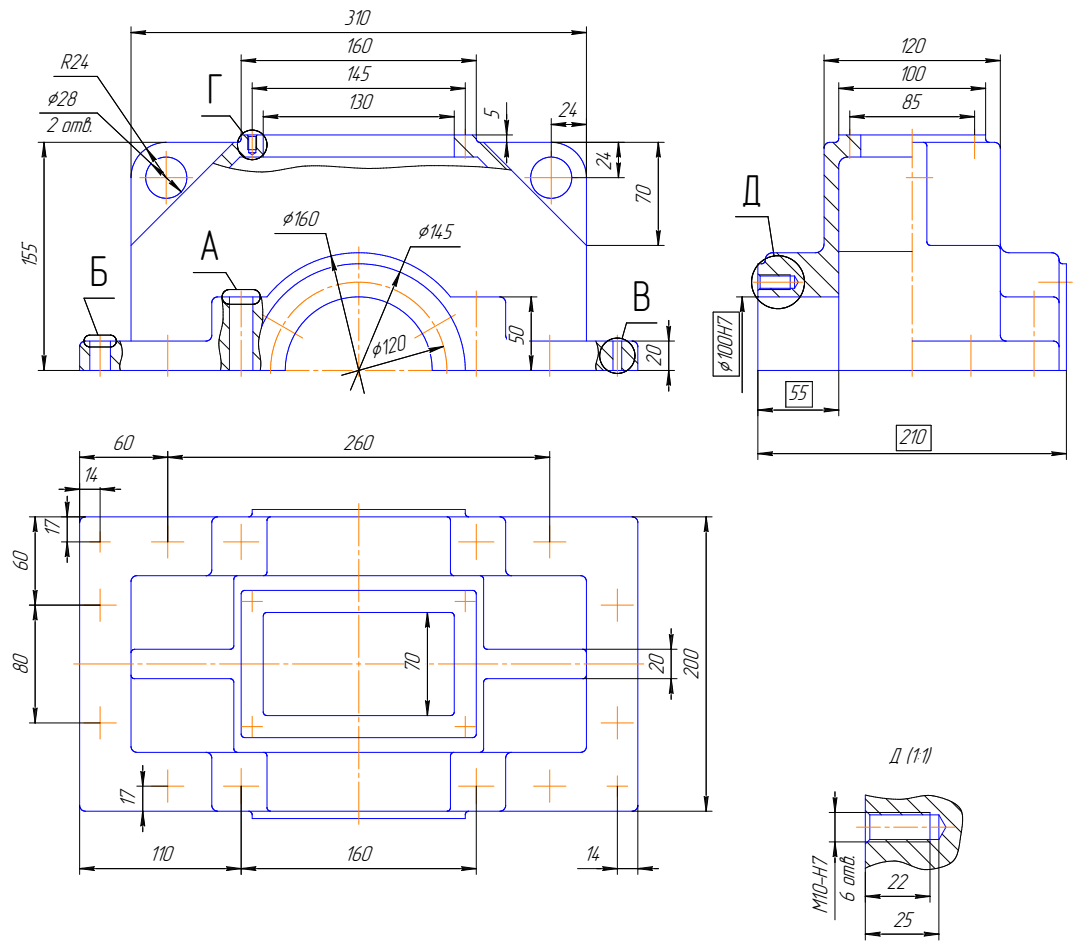
Стор. №

Лист и дата

Взам. инв. №

Инв. №

✓(✓)

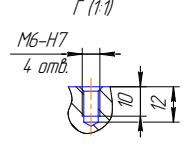
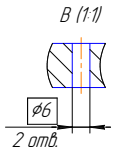
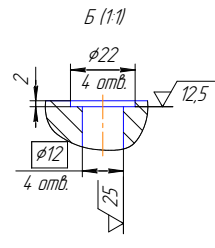
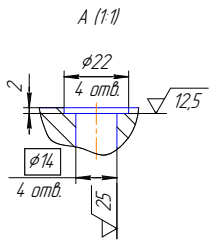
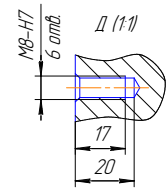
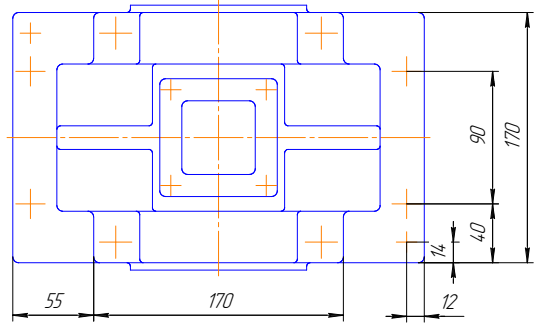
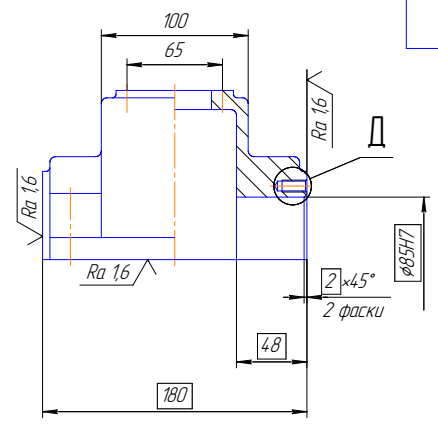
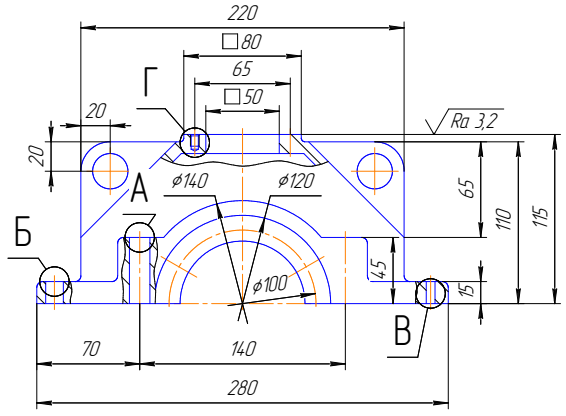


1. Отливку отжечь
2. Допуски размеров, массы и припуски на механическую обработку - ГОСТ 26645-85
3. Обработку размеров, представленных в □, выполнить по чертежу корпуса редуктора в сборе
4. Обработку мест по головки болтов (гаек) выполнить до чистой поверхности $\sqrt{12.5}$ с шероховатостью даковых поверхностей от зенковки $\sqrt{25}$
5. Резьбовые отверстия выполнить с фаской 1x45°, класс точности 6H, $\sqrt{6.3}$
6. Литейные уклоны - 5°; литейные радиусы 3..6 мм
7. h14, H14; $\pm 0.5IT14$; поверхностей $\sqrt{}$ - $\pm 0.5IT16$
8. Поверхность корпуса очистить и красить масляной краской. Внутренняя поверхность покрытия - 0,15 м², наружная поверхность покрытия - 0,25 м²

Изм./Лист	№ док.	Подп.	Дата	Крышка корпуса редуктора	Лит.	Масса	Масштаб
Разраб.	Сосны						1:2
Проб.	Полозов С.А.				Лист	Листов	1
Исполн.					Детали машин		
Этв.				Копировал	Формат А2		

Перед. левый
Справа. №
Возм. отв. №
Лист №
Лист и дата
Лист и дата
Лист и дата

✓(✓)



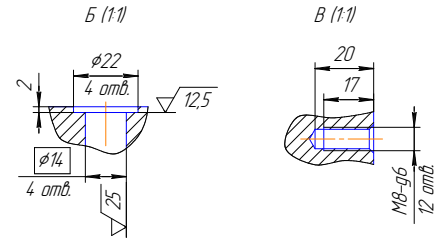
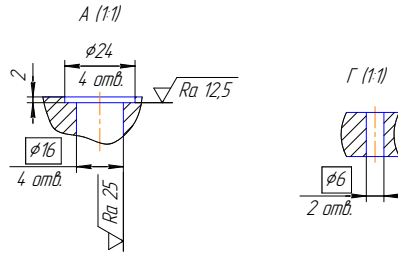
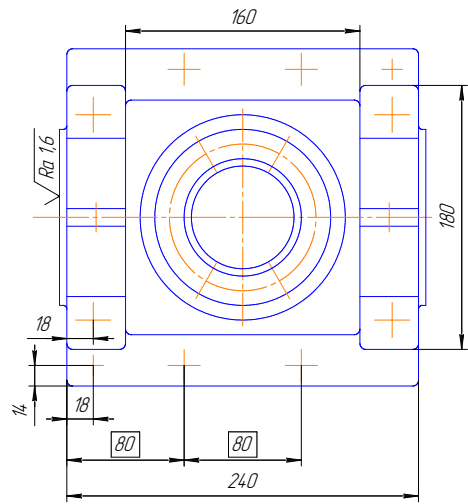
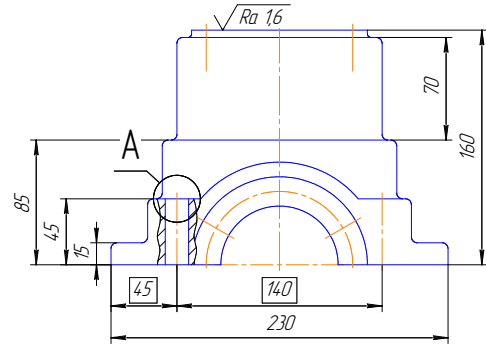
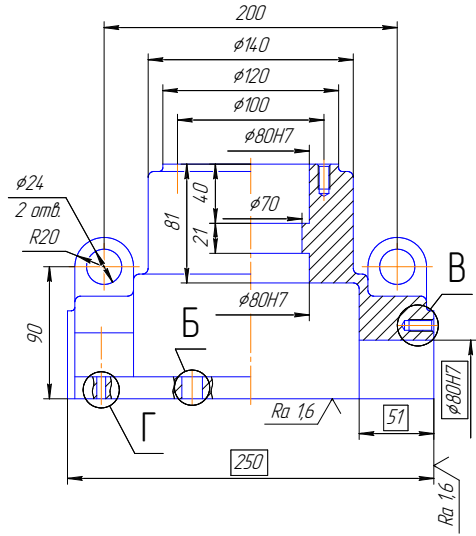
1. Отливку отжечь
2. Допуски размер, массы и припуски на механическую обработку - ГОСТ 26645-85
3. Обработку размеров, представленных в □, выполнить по чертежу корпуса редуктора в сборе
4. Обработку мест по головки болтов (гаек) выполнить до чистой поверхности $\sqrt{12.5}$ с шероховатостью даковых поверхностей от зенковки $\sqrt{25}$
5. Резьбовые отверстия выполнить с фаской $1 \times 45^\circ$, класс точности 6H, $\sqrt{6.3}$
6. Литейные уклоны - 5° ; литейные радиусы 3..6 мм
7. h14, H14; $\pm 0.5IT14$; поверхностей $\sqrt{}$ - $\pm 0.5IT16$
8. Поверхность корпуса очистить и красить масляной краской. Внутренняя поверхность покрытия - 0.15 м^2 , наружная поверхность покрытия - 0.25 м^2

Лист № 1
Лист № 2
Лист № 3
Лист № 4
Лист № 5
Лист № 6
Лист № 7
Лист № 8
Лист № 9
Лист № 10
Лист № 11
Лист № 12

Изм./Лист	№ докум.	Подп.	Дата	Крышка редуктора	Лит.	Масса	Масштаб
Разработ.							1:2
Провер.					Лист	Листов	1
Инженер							
Электр.							

Копировал

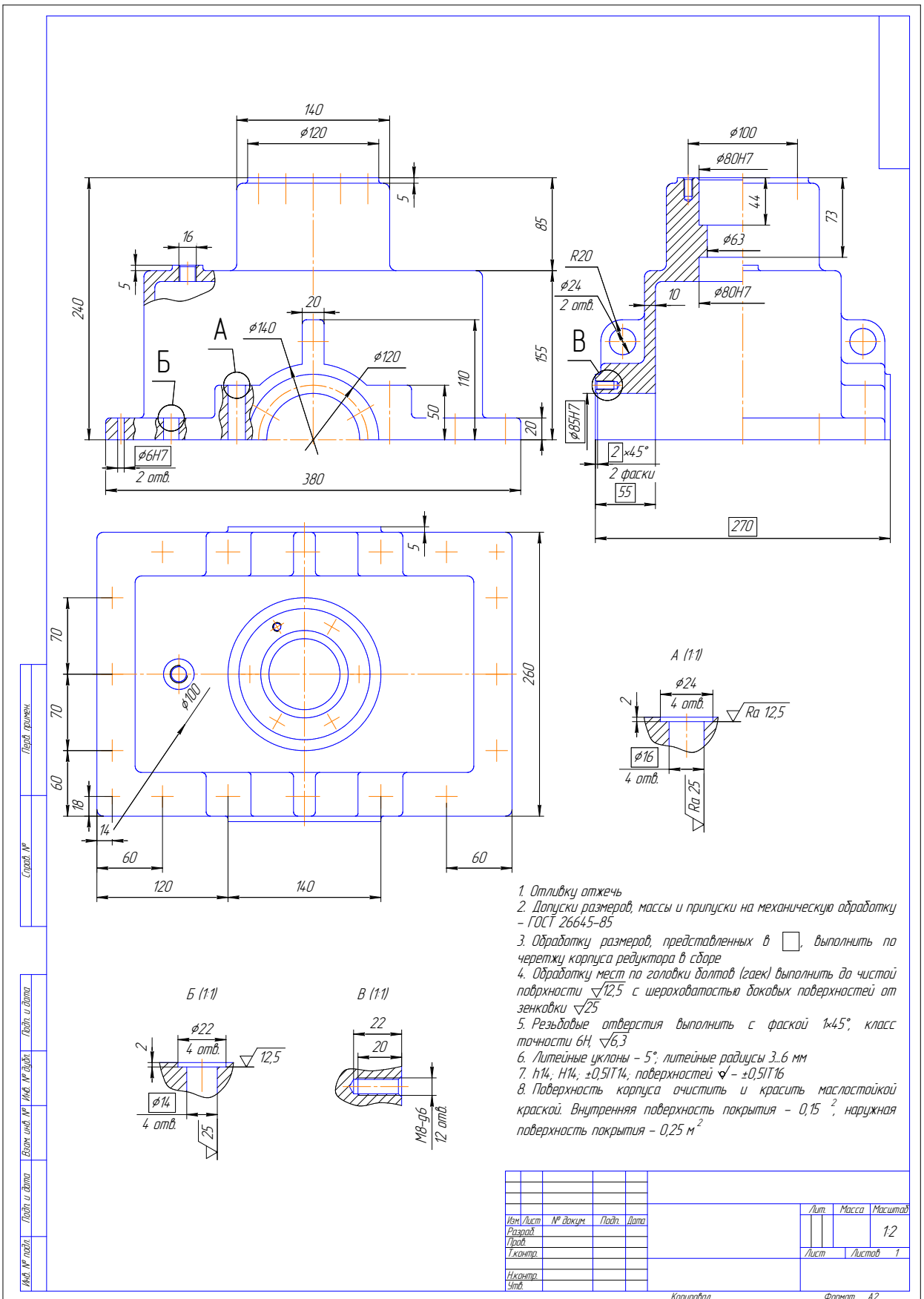
Формат А2

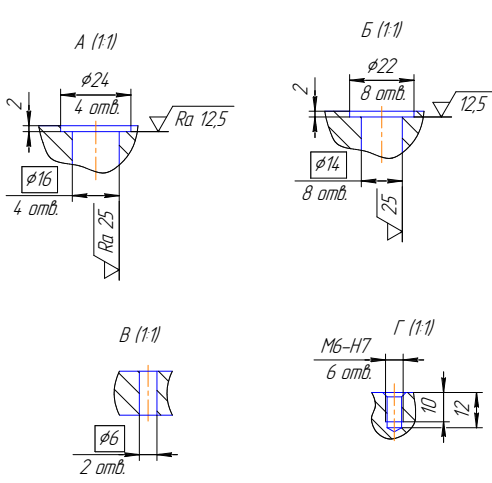
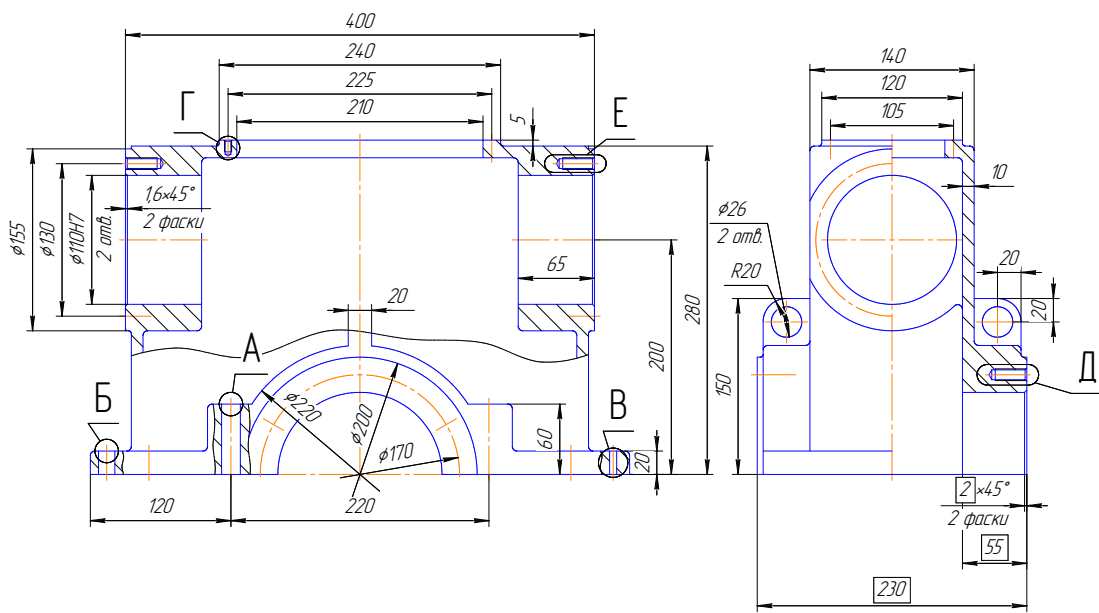


1. Отливку отжечь
2. Допуски размеров, массы и припуски на механическую обработку - ГОСТ 26645-85
3. Обработку размеров, представленных в \square , выполнить по чертежу корпуса редуктора в сборе
4. Обработку мест по головки болтов (гаек) выполнить до чистой поверхности $\sqrt{12,5}$ с шероховатостью боковых поверхностей от зенковки $\sqrt{25}$
5. Резьбовые отверстия выполнить с фаской $1 \times 45^\circ$, класс точности 6H $\sqrt{6,3}$
6. Литейные уклоны - 5° ; литейные радиусы 3,6 мм
7. h14, H14; $\pm 0,5IT14$; поверхностей $\sqrt{}$ - $\pm 0,5IT16$
8. Поверхность корпуса очистить и красить масляной краской. Внутренняя поверхность покрытия - $0,15 \text{ м}^2$, наружная поверхность покрытия - $0,25 \text{ м}^2$

Имя, № подл. Подп. и дата. Электр. подп. №. Имя, № подл. Подп. и дата. Справа, №. Паро. имени.

Изм.	Лист	№ докум.	Подп.	Дата	Крышка корпуса редуктора			Лит	Масса	Масштаб
					Крышка корпуса редуктора					1:1
								Лист	Листов	1

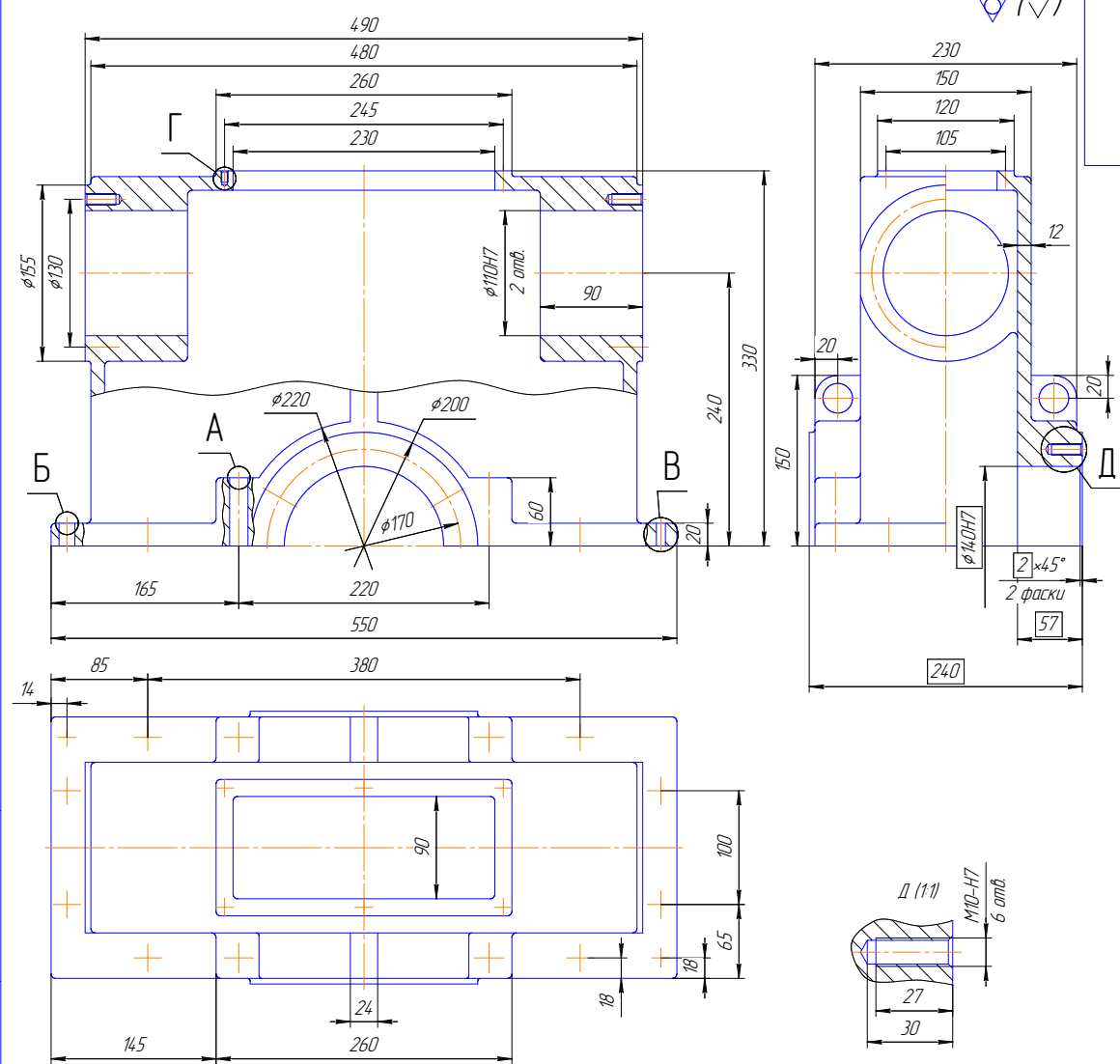




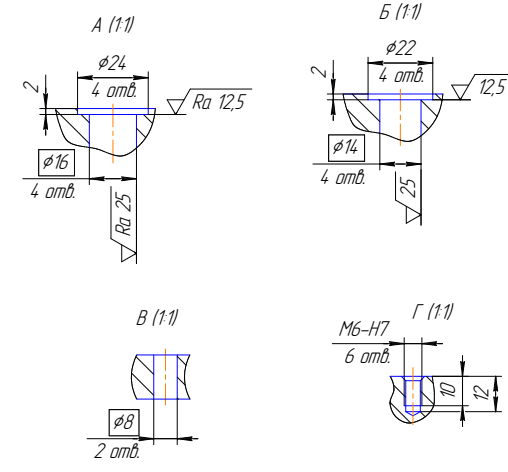
1. Отливку отжечь
2. Допуски размеров, массы и припуски на механическую обработку - ГОСТ 26645-85
3. Обработку размеров, представленных в □, выполнить по чертежу корпуса редуктора в сборе
4. Обработку мест по головки болтов (гаек) выполнить до чистой поверхности $\sqrt{12.5}$ с шероховатостью базовых поверхностей от зенковки $\sqrt{2.5}$
5. Резьбовые отверстия выполнить с фаской $1 \times 45^\circ$, класс точности 6H $\sqrt{6.3}$
6. Литейные уклоны - 5° ; литейные радиусы 3.6 мм
7. h14, H14; $\pm 0.5IT14$; поверхностей $\sqrt{}$ - $\pm 0.5IT16$
8. Поверхность корпуса очистить и красить масляной краской. Внутренняя поверхность покрытия - 0.15 м^2 , наружная поверхность покрытия - 0.25 м^2

Имя, № подл. Подп. и дата. Электр. отб. №. Имя, № подл. Подп. и дата. Страна, №. Пар. пружин.

Изм./Лист	№ докум.	Подп.	Дата	Крышка корпуса редуктора	Лит	Масса	Масштаб
Резерв					Лист	Листов	12
Проект							1
Инженер							
Эксперт							
Удп.							



Лист № 1
Лист № 2
Лист № 3
Лист № 4
Лист № 5
Лист № 6
Лист № 7
Лист № 8
Лист № 9
Лист № 10
Лист № 11
Лист № 12
Лист № 13
Лист № 14
Лист № 15
Лист № 16
Лист № 17
Лист № 18
Лист № 19
Лист № 20

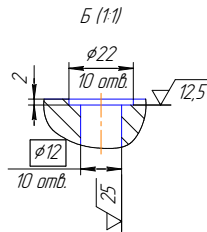
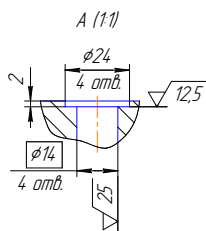
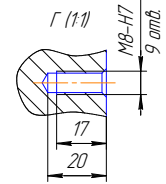
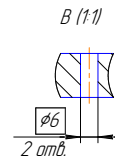
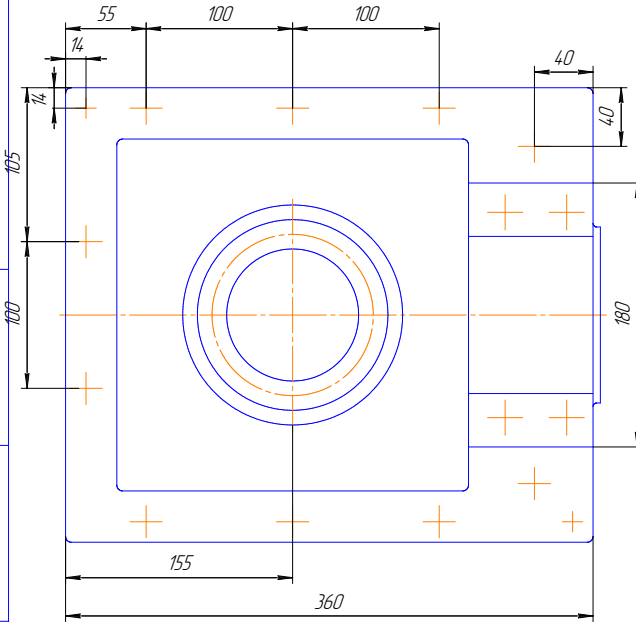
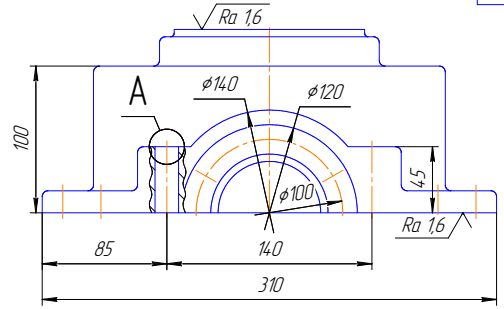
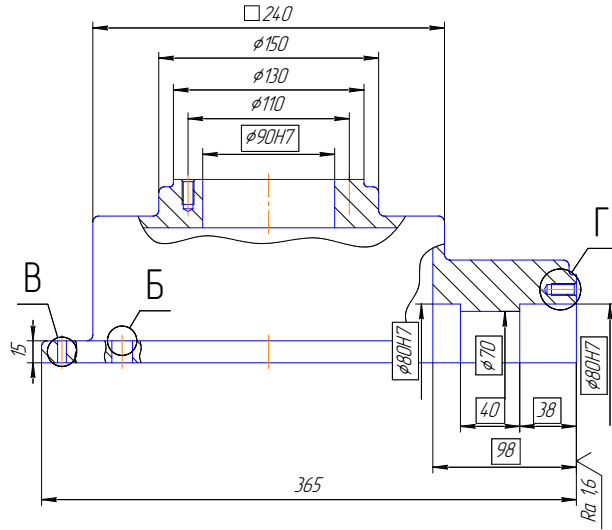


1. Отливку отжечь
2. Допуски размеров, массы и припуски на механическую обработку - ГОСТ 26645-85
3. Обработку размеров, представленных в □, выполнить по чертежу корпуса редуктора в сборе
4. Обработку мест по головки болтов (гаек) выполнить до чистой поверхности $\sqrt{12,5}$ с шероховатостью доковых поверхностей от зенковки $\sqrt{25}$
5. Резьбовые отверстия выполнить с фаской $1 \times 45^\circ$, класс точности 6H, $\sqrt{6,3}$
6. Литейные уклоны - 5° ; литейные радиусы 3.6 мм
7. h14, H14; $\pm 0,5IT14$; поверхностей $\sqrt{}$ - $\pm 0,5IT16$
8. Поверхность корпуса очистить и красить масляной краской. Внутренняя поверхность покрытия - $0,15 \text{ м}^2$, наружная поверхность покрытия - $0,25 \text{ м}^2$

Изм./Лист	№ докум.	Подп.	Дата	Лит	Масса	Масштаб
Разработ						1:2,5
Провер				Лист	Листов	1
Контр.						
Начерт.						
Этб.						

**Крышка
корпуса редуктора**

Копировал
Формат А2



1. Отливку отжечь
2. Допуски размеров, массы и припуски на механическую обработку - ГОСТ 26645-85
3. Обработку размеров, представленных в □, выполнить по чертёжу корпуса редуктора в сборе
4. Обработку мест по головки болтов (гаек) выполнить до чистой поверхности $\sqrt{12.5}$ с шероховатостью боковых поверхностей от зенковки $\sqrt{2.5}$
5. Резьбовые отверстия выполнять с фаской $1:45^\circ$, класс точности 6H $\sqrt{6.3}$
6. Литейные уклоны - 5° ; литейные радиусы 3.6 мм
7. h14, H14; $\pm 0.5IT14$; поверхностей $\sqrt{}$ - $\pm 0.5IT16$
8. Поверхность корпуса очистить и красить масляной краской. Внутренняя поверхность покрытия - 0.15 м^2 , наружная поверхность покрытия - 0.25 м^2

Перв. пружин
Справа №
Площ. и дата
Изм. № подл.

Изм./Лист	№ докум.	Подп.	Дата	Лит	Масса	Масштаб
Резерв						1:2
Проект				Лист	Листов	1
Исполн.						
Умб.						

Крышка
корпуса редуктора

Таблица 3 – Критерии оценки сформированности компетенций

Код и наименование индикатора достижения компетенции (части компетенции)	Критерии оценивания сформированности компетенции (части компетенции)		
	на базовом уровне		на повышенном уровне
	соответствует оценке «удовлетворительно» 50-64% от максимального балла	соответствует оценке «хорошо» 65-85% от максимального балла	соответствует оценке «отлично» 86-100% от максимального балла
<p>ИД-1_{ук-1} Анализирует задачу, выделяя ее базовые составляющие, осуществляет декомпозицию задачи.</p> <p>ИД-2_{ук-1} Находит и критически анализирует информацию, необходимую для решения поставленной задачи.</p> <p>ИД-3_{ук-1} Рассматривает возможные варианты решения задачи, оценивая их достоинства и недостатки.</p> <p>ИД-4_{ук-1} Грамотно, логично, аргументировано формирует собственные суждения и оценки. Отличает факты от мнений, интерпретаций, оценок и т.д. в рассуждениях других участников деятельности.</p> <p>ИД-5_{ук-1} Определяет и оценивает последствия возможных решений задачи.</p> <p>ИД-1_{опк-1} Использует основные законы естественнонаучных дисциплин для решения стандартных задач в соответствии с направленностью профессиональной деятельности.</p> <p>ИД-1_{опк-7} Понимает принципы работы современных информационных технологий и использует их для решения задач профессиональной деятельности</p>	<p>владеет материалом по теме, но испытывает затруднения в поиске и анализе информации для решения поставленной задачи, испытывает затруднения при использовании графической документации, слабо владеет навыками использования информационных технологий в проектировании, выполняет задание, допустив 2-3 ошибки</p>	<p>студент хорошо усвоил принципы работы в среде Компас-График, способен использовать и разрабатывать графическую документацию в соответствии с выданным заданием, допуская ошибку или 1-2 неточности, при выполнении задания демонстрирует владение основными средствами проектирования, применяет информационные технологии при проектировании</p>	<p>студент твердо знает принципы работы в среде Компас-График, способен использовать и разрабатывать графическую документацию в соответствии с выданным заданием, при выполнении задания демонстрирует свободное владение основными средствами проектирования, применяет информационные технологии при проектировании</p>

3. ОПРЕДЕЛЕНИЕ РЕЗУЛЬТАТА ПРОМЕЖУТОЧНОЙ АТТЕСТАЦИИ

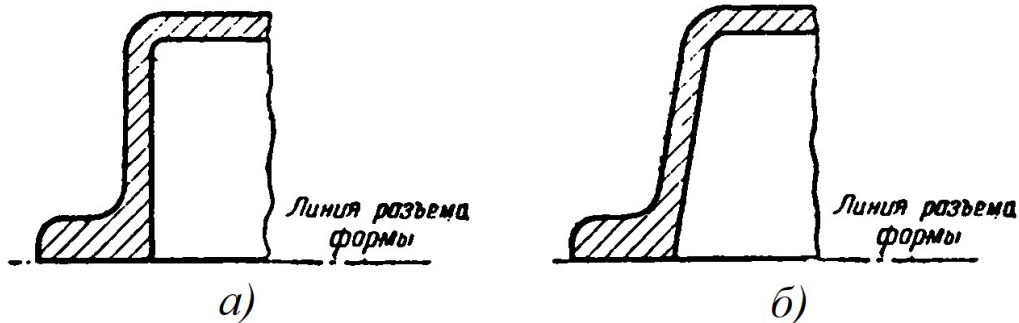
Форма промежуточной аттестации по дисциплине экзамен.

ОЦЕНОЧНЫЕ МАТЕРИАЛЫ И СРЕДСТВА ДЛЯ ПРОВЕРКИ СФОРМИРОВАННОСТИ КОМПЕТЕНЦИЙ

УК-1. Способен осуществлять поиск, критический анализ и синтез информации, применять системный подход для решения поставленных задач.

(Выберите один правильный вариант ответа)

На рисунке представлены схемы проектирования стенок корпусных деталей, получаемых литьем. Какой вариант является правильным?



- а
- +б
- оба правильные
- оба не правильные

(Дайте ответ на вопрос)

Какому документу соответствует следующее определение: «Содержит изображение изделия и другие данные, необходимые для его сборки и контроля»?

Правильный ответ: сборочный чертёж

(Дайте ответ на вопрос)

Какому документу соответствует следующее определение: «Содержит описание устройства и принцип действия разрабатываемого изделия, а также обоснование принятых при его разработке технических и технико-экономических решений»?

Правильный ответ: пояснительная записка

ОПК-1. Способен решать типовые задачи профессиональной деятельности на основе знаний основных законов математических и естественных наук с применением информационно-коммуникационных технологий.

(Выберите один правильный вариант ответа)

Из ниже представленных программ укажите систему автоматизированного проектирования (САПР):

+КОМПАС-3D
MS Word
MS Excel
Adobe Reader
Adobe Photoshop
CorelDRAW

(Дополните ответ)

Продолжите определение: «Программа КОМПАС-3D является _____»


Правильный ответ: системой автоматизированного проектирования, позволяющей создавать чертежи и 3D-модели

(Дайте ответ на вопрос)

Что обозначает знак  при обозначении сварных швов?

Правильный ответ: усиление шва снять

(Дайте ответ на вопрос)

Что означает стрелка рядом с пиктограммой инструмента  ?

Правильный ответ: имеется расширенная панель инструментов

ОПК-7. Способен понимать принципы работы современных информационных технологий и использовать их для решения задач профессиональной деятельности. (17)

(Выберите один правильный вариант ответа)

Деталь – трехмерная модель изделия, созданная в программе «КОМПАС-3D», сохраняется в файле с расширением ...

- *.cdw
- *.frg
- +*.m3d
- *.a3d
- *.jpg
- *.pdf
- *.doc

(Выберите один правильный вариант ответа)

Чертеж, созданный в программе «КОМПАС-3D», сохраняется в файле с расширением ...

- +*.cdw
- *.frg
- *.m3d
- *.a3d
- *.jpg
- *.pdf

*.doc

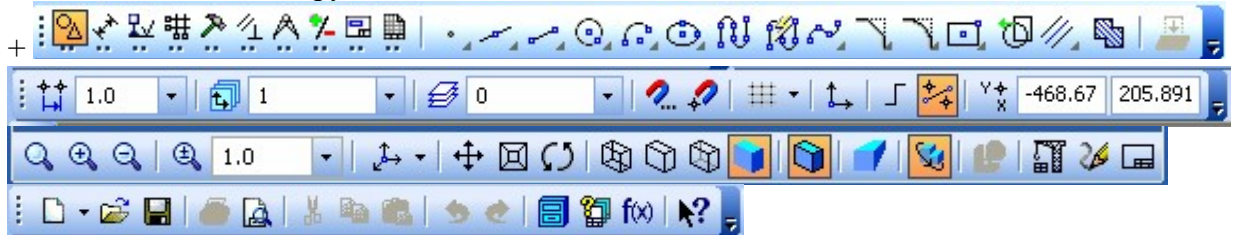
(Выберите один правильный вариант ответа)

Какой инструмент надо выбрать в программе «КОМПАС-3D», чтобы открыть Менеджер библиотек?



(Выберите один правильный вариант ответа)

Какая из панелей инструментов имеет название Компактная?



(Дополните ответ)

Продолжите высказывание: «Основное принципиальное отличие хранения информации на внешних информационных носителях от хранения в ОЗУ состоит в _____»

Правильный ответ: возможности сохранения информации после выключения компьютера

(Дополните ответ)

Документ в программе Excel называется _____.

Правильный ответ: книга

(Дополните ответ)

Поставщик услуг, который подключает пользователя к сети Интернет, называется _____.

Правильный ответ: провайдер

(Дайте ответ на вопрос)

Сколько байт содержится в одном килобайте (ответ запишите цифрами)?

Правильный ответ: 1024

(Дайте ответ на вопрос)

Сколько бит содержится в одном байте (ответ запишите цифрами)?

Правильный ответ: 8

(Дополните ответ)

Модель онлайн-хранилища, в котором данные хранятся на многочисленных, распределённых в сети серверах, предоставляемых в пользование клиентам (в основном третьей стороной) – это _____.

Правильный ответ: облачное хранилище данных

(Дайте ответ на вопрос)

Что является одним из основных критериев развитости информационного общества?

Правильный ответ: уровень развития компьютерных сетей

(Дайте ответ на вопрос)

Какому документу соответствует следующее определение: «Определяет состав сборочной единицы, комплекса или комплекта»?

Правильный ответ: спецификация

(Дайте ответ на вопрос)

Какому документу соответствует следующее определение: «Определяет конструкцию изделия, взаимодействие его составных частей и поясняет принцип работы изделия»?

Правильный ответ: чертёж общего вида

Окончательные результаты обучения (формирования компетенций) определяются посредством перевода баллов, набранных студентом в процессе освоения дисциплины, в оценки:

– базовый уровень сформированности компетенции считается достигнутым, если результат обучения соответствует оценке «удовлетворительно» (50-64 рейтинговых баллов);

– повышенный уровень сформированности компетенции считается достигнутым, если результат обучения соответствует оценкам «хорошо» (65-85 рейтинговых баллов) и «отлично» (86-100 рейтинговых баллов).

4. ПОРЯДОК ПРОВЕДЕНИЯ ПОВТОРНОЙ ПРОМЕЖУТОЧНОЙ АТТЕСТАЦИИ

Форма промежуточной аттестации по дисциплине *экзамен*.

Фонд оценочных средств для проведения повторной промежуточной аттестации формируется из числа оценочных средств по темам, которые не освоены студентом.

Примечание:

Дополнительные контрольные испытания проводятся для студентов, набравших менее **50 баллов** (в соответствии с «Положением о модульно-рейтинговой системе»).

Таблица 4 – Критерии оценки сформированности компетенций

Код и наименование индикатора достижения компетенции (части компетенции)	Критерии оценивания сформированности компетенции (части компетенции)
	на базовом уровне
	соответствует оценке «удовлетворительно» 50-64% от максимального балла
<p>ИД-1_{УК-1} Анализирует задачу, выделяя ее базовые составляющие, осуществляет декомпозицию задачи.</p> <p>ИД-2_{УК-1} Находит и критически анализирует информацию, необходимую для решения поставленной задачи.</p> <p>ИД-3_{УК-1} Рассматривает возможные варианты решения задачи, оценивая их достоинства и недостатки.</p> <p>ИД-4_{УК-1} Грамотно, логично, аргументировано формирует собственные суждения и оценки. Отличает факты от мнений, интерпретаций, оценок и т.д. в рассуждениях других участников деятельности.</p> <p>ИД-5_{УК-1} Определяет и оценивает последствия возможных решений задачи.</p> <p>ИД-1_{ОПК-1} Использует основные законы естественных дисциплин для решения стандартных задач в соответствии с направленностью профессиональной деятельности.</p> <p>ИД-1_{ОПК-7} Понимает принципы работы современных информационных технологий и использует их для решения задач профессиональной деятельности</p>	<p>владеет материалом по теме, но испытывает затруднения в поиске и анализе информации для решения поставленной задачи, в использовании современных методов управления режимами работы автоматических систем управления технологическими процессами</p>