

Документ подписан простой электронной подписью

Информация о владельце:

ФИО: Волхонов Михаил Станиславович

Должность: Вице-ректора

Дата подписания: 28.09.2023 09:17:14

Уникальный программный ключ:

b2dc75470204bc26fec58d577a1b983ee223ea179359045aa6c272d00610c0c81

МИНИСТЕРСТВО СЕЛЬСКОГО ХОЗЯЙСТВА РОССИЙСКОЙ ФЕДЕРАЦИИ  
ФЕДЕРАЛЬНОЕ ГОСУДАРСТВЕННОЕ БЮДЖЕТНОЕ ОБРАЗОВАТЕЛЬНОЕ УЧРЕЖДЕНИЕ  
ВЫСШЕГО ОБРАЗОВАНИЯ  
«КОСТРОМСКАЯ ГОСУДАРСТВЕННАЯ СЕЛЬСКОХОЗЯЙСТВЕННАЯ АКАДЕМИЯ»

УТВЕРЖДАЮ

декан электроэнергетического факультета

Рожнов А.В.

14 июня 2023 года

ФОНД ОЦЕНОЧНЫХ СРЕДСТВ

по дисциплине

«История электроэнергетики и электротехники»

Направление подготовки	<u>13.03.02 Электроэнергетика и электротехника</u>
Направленность (профиль)	<u>Электроснабжение</u>
Квалификация выпускника	<u>бакалавр</u>
Формы обучения	<u>очная, заочная</u>
Сроки освоения ОПОП ВО	<u>4 года, 4 г. 7 мес.</u>

Фонд оценочных средств предназначен для оценивания сформированности компетенций по дисциплине «История электроэнергетики и электротехники».

Разработчик:

доцент Олин Д.М. \_\_\_\_\_

Утвержден на заседании кафедры электроснабжения и эксплуатации электрооборудования, протокол № 9 от «10» мая 2023 года.

Заведующий кафедрой Васильков А.А. \_\_\_\_\_

Согласовано:

Председатель методической комиссии электроэнергетического факультета  
протокол №5 от «13» июня 2023 года.

Яблоков А.С. \_\_\_\_\_

## Паспорт фонда оценочных средств

Таблица 1

Модуль дисциплины	Формируемые компетенции или их части	Оценочные материалы и средства	Количество
Устройство электроэнергетической системы	УК-1. Способен осуществлять поиск, критический анализ и синтез информации, применять системный подход для решения поставленных задач	Защита практических работ (собеседование)	24
		Тестирование	28
Выработка электроэнергии	УК-1. Способен осуществлять поиск, критический анализ и синтез информации, применять системный подход для решения поставленных задач	Собеседование	18
Устройство и работа элементов электроэнергетической системы		Тестирование	23
		Защита практических работ (собеседование)	21
		Тестирование	27
		Контрольная работа	1

### 1 ОЦЕНОЧНЫЕ МАТЕРИАЛЫ, НЕОБХОДИМЫЕ ДЛЯ ОЦЕНКИ ЗНАНИЙ, УМЕНИЙ И НАВЫКОВ ДЕЯТЕЛЬНОСТИ В ПРОЦЕССЕ ОСВОЕНИЯ ДИСЦИПЛИНЫ

Таблица 2 – Формируемые компетенции по всем темам дисциплины

Код и наименование компетенции	Код и наименование индикатора достижения компетенции (части компетенции)	Оценочные материалы и средства
<b>Устройство электроэнергетической системы</b>		
УК-1. Способен осуществлять поиск, критический анализ и синтез информации, применять системный подход для решения поставленных задач	ИД-1 <sub>УК-1</sub> Выполняет поиск необходимой информации, её критический анализ и обобщает результаты анализа для решения поставленной задачи.	Защита практических работ (собеседование) Тестирование
	ИД-2 <sub>УК-1</sub> Использует системный подход для решения поставленных задач	
<b>Выработка электроэнергии</b>		
УК-1. Способен осуществлять поиск, критический анализ и синтез информации, применять системный подход для решения поставленных задач	ИД-1 <sub>УК-1</sub> Выполняет поиск необходимой информации, её критический анализ и обобщает результаты анализа для решения поставленной задачи.	Собеседование Тестирование
	ИД-2 <sub>УК-1</sub> Использует системный подход для решения поставленных задач	
<b>Устройство и работа элементов электроэнергетической системы</b>		
УК-1. Способен осуществлять поиск, критический анализ и синтез информации, применять системный подход для решения поставленных задач	ИД-1 <sub>УК-1</sub> Выполняет поиск необходимой информации, её критический анализ и обобщает результаты анализа для решения поставленной задачи.	Защита практических работ (собеседование) Тестирование Контрольная работа
	ИД-2 <sub>УК-1</sub> Использует системный подход для решения поставленных задач	

## Оценочные материалы и средства для проверки сформированности компетенций

### Модуль 1. Устройство электроэнергетической системы

*Вопросы для защиты практических работ и собеседования*

1. Сформулируйте закон Ампера.
2. Сформулируйте закон Джоуля-Ленца.
3. Сформулируйте закон Ома.
4. Поясните, как определить направление силы Ампера, действующей на проводник с электрическим током, находящийся в магнитном поле.
5. Как определить величину силы Ампера для проводника с током, находящимся в магнитном поле?
6. По какому закону можно определить ток в лампе накаливания, включенной на какое-либо напряжение?
7. По какому закону можно определить количество энергии, выделившейся в проводнике при протекании по нему тока?
8. Как рассчитать суммарное сопротивление трёх резисторов, включенных последовательно?
9. Как рассчитать суммарное сопротивление трёх резисторов, включенных параллельно?
10. Как определить направление силовых линий вокруг проводника с током?
11. Что определяется по правилу левой руки?
12. Что определяется по правилу правой руки?
13. Как определить направление ЭДС, возникающей в проводнике при перемещении его в магнитном поле?
14. Нарисуйте и поясните, как необходимо перемещать проводник в магнитном поле, чтобы в нем возникла ЭДС.
15. Опишите работу двигателя постоянного тока на примере рамки, находящейся в магнитном поле постоянного магнита.
16. Опишите работу генератора постоянного тока на примере рамки, находящейся в поле постоянного магнита.
17. Чем отличается постоянный ток от переменного?
18. Что показывает частота сети?
19. Как связаны между собой частота тока и период?
20. На каком опыте можно убедиться, что вокруг проводника с током образуется магнитное поле?
21. Как определить направление магнитных линий вокруг проводника с током?
22. Что понимается под электроэнергетической системой?
23. Что относится к элементам электроэнергетической системы?
24. Зарисуйте общую схему передачи электрической энергии от электростанции до потребителя.

## Компьютерное тестирование (ТСк)

Выберите один правильный вариант:

**Отражает требования к проектируемым объектам нормативная литература:**

СНиП

+ПУЭ

ПТБ

ПТЭ

**Какая величина переменного тока является опасной для человека?**

3 мА

5 мА

7 мА

+10 мА

**Ток, протекающий через человека величиной 10 мА, приводит к:**

+сокращению мышц

нарушению ритма работы сердца

смерти

является безопасным

**Каким образом можно продемонстрировать отсутствие напряжения на токоведущей части электроустановки, на которой отсутствует напряжение?**

можно смело прикасаться всей ладонью

+прикасаться можно только тыльной стороной ладони

прикасаться запрещено в любом случае

прикасаться можно только тыльной стороной ладони, надев диэлектрические перчатки

**Закон Ома показывает взаимосвязь между:**

+током, напряжением и сопротивлением в электрической цепи

мощностью, током и напряжением в электрической цепи

током, мощностью и сопротивлением в электрической цепи

током, напряжением и углом  $\varphi$  в электрической цепи

**Закон Джоуля-Ленца показывает:**

взаимосвязь между мощностью, током и напряжением в электрической цепи

взаимосвязь между током, напряжением и углом  $\varphi$  в электрической цепи

+количество энергии выделившейся в проводнике за промежуток времени

взаимосвязь между током, напряжением и сопротивлением в электрической цепи

**Проводник с электрическим током, находящийся в электрическом поле, приводит в движение сила:**

+Ампера

Лоренца

тяжести  
трения

**В каких единицах измеряется величина электрического тока?**

+Ампер  
Вольт  
Ом  
Джоуль

**В каких единицах измеряется величина электрического напряжения?**

+Вольт  
Ампер  
Ом  
Джоуль

**В каких единицах измеряется величина электрического сопротивления?**

Вольт  
Ампер  
+Ом  
Джоуль

**В каких единицах измеряется величина активной мощности в электрической цепи?**

+Ватт  
Ом  
вар  
Ампер

**Какой ток будет протекать через резистор 100 Ом при напряжении 50 В?**

+0,5 А  
2 А  
5000 А  
0,5 мА

**Что написано на колбе лампочки накаливания, которая установлена в люстре?**

P, I  
U, I  
U, f  
+P, U

**В каких единицах указана мощность электрического чайника?**

+Вт  
А  
вар

В·А

**Из какого материала изготовлена нить накаливания электрической лампочки?**

молибден  
железо  
+вольфрам  
никель

**В основе расчета всех электрических цепей лежит закон:**

Фарадея  
Джоуля-Ленца  
Кирхгофа  
+Ома

**Электрическая цепь состоит из трех резисторов разного номинала. Два из них соединены параллельно. При отключении одного из параллельных резисторов ток в неразветвленной цепи изменится:**

увеличится  
останется таким же  
+уменьшится  
тока в цепи не будет

**За какой промежуток времени указывается мощность электрических приборов?**

бесконечно малый  
бесконечно большой  
+ один час  
две сотых секунды «один период»

**Общее сопротивление резисторов, включенных последовательно, определяется:**

+сопротивления надо сложить  
сопротивления надо умножить  
сопротивления надо вычесть  
сопротивления надо разделить

**Что произойдет с параллельными проводниками, расположенными близко друг относительно друга, по которым протекает ток в одном направлении?**

+Проводники будут притягиваться друг к другу  
Проводники будут отталкиваются друг от друга  
Наличие тока в проводниках никак на них не скажется  
Проводники останутся неподвижны

**Какой прибор предназначен для измерения напряжения?**

амперметр  
+вольтметр  
ваттметр  
омметр

**Какой прибор предназначен для измерения силы тока?**

+амперметр  
вольтметр  
ваттметр  
омметр

**Какой прибор предназначен для измерения сопротивления?**

амперметр  
вольтметр  
ваттметр  
+омметр

**Какой прибор предназначен для измерения мощности?**

амперметр  
вольтметр  
+ваттметр  
омметр

**Как амперметр подключается в цепь измерения?**

параллельно  
+последовательно  
согласно  
встречно

**Как вольтметр подключается к цепи измерения?**

+параллельно  
последовательно  
согласно  
встречно

*Выберите несколько правильных вариантов ответа:*

**Ток протекающий через человека величиной 50 мА приводит к:**

+сокращению мышц (50%)  
+нарушению ритма работы сердца (50%)  
смерти  
является безопасным



**Ток, протекающий через человека величиной 120 мА, приводит к:**

+сокращению мышц (33%)

+нарушению ритма работы сердца (33%)

+смерти (33%)

является безопасным

**Таблица 3 – Критерии оценки сформированности компетенций**

Код и наименование индикатора достижения компетенции (части компетенции)	Критерии оценивания сформированности компетенции (части компетенции)		
	на базовом уровне	на повышенном уровне	
	соответствует оценке «удовлетворительно» 50-64% от максимального балла	соответствует оценке «хорошо» 65-85% от максимального балла	соответствует оценке «отлично» 86-100% от максимального балла
<p>ИД-1<sub>ук-1</sub> Выполняет поиск необходимой информации, её критический анализ и обобщает результаты анализа для решения поставленной задачи.</p> <p>ИД-2<sub>ук-1</sub> Использует системный подход для решения поставленных задач</p>	<p>Студент воспроизводит термины, основные понятия по устройству системы электроснабжения и работе её элементов, способен производить поиск материала по данной тематике, может его анализировать</p>	<p>Студент по существу отвечает на поставленные вопросы, но допускает неточности при объяснении работы электрооборудования; может применять основные законы электротехники для расчёта простейших схем; способен производить поиск материала по данной тематике и применять его для решения поставленной задачи</p>	<p>Студент проявляет системное мышление при верных ответах на поставленные вопросы, не допускает ошибок при объяснении принципа работы электрооборудования; может применять основные законы электротехники для расчёта простейших схем, а также производить сборку схем и демонстрировать их работу; способен производить поиск материала по данной тематике и применять его для решения поставленной задачи, использовать системный подход для решения поставленных задач</p>

## Модуль 2. Выработка электроэнергии

### Вопросы для собеседования

1. Расшифруйте сокращения КЭС, ТЭЦ, ГРЭС, ПГУ, ГТУ, ГЭС, АЭС.
2. Что показывает 1 условная единица топлива?
3. Что используется в качестве топлива в КЭС, ТЭЦ, ГРЭС?
4. Что используется в качестве топлива в ГТУ?
5. Что используется в качестве топлива в АЭС?
6. Зарисуйте схему КЭС и поясните её работу.
7. Зарисуйте схему ТЭЦ и поясните её работу.
8. Чем отличается ТЭЦ от КЭС? Зарисуйте и поясните на рисунке.
9. Зарисуйте схему ГЭС и поясните её работу.
10. Зарисуйте схему ГТУ и поясните её работу.
11. Назовите основные элементы тепловой части любой тепловой электростанции.
12. Назовите назначение основных элементов тепловой части любой тепловой электростанции.
13. Для чего предназначен циркуляционный насос (насос обратной воды)?
14. С помощью чего вращается ротор генератора?
15. Опишите конструкцию турбины.
16. Зарисуйте схему АЭС с реактором РБМК.
17. Чем отличается АЭС с реактором РБМК от ВВЭР?
18. Опишите недостатки и преимущества КЭС, ТЭЦ, ГЭС, ПГУ, ГТУ, АЭС.

### Компьютерное тестирование (ТСк)

Выберите один правильный вариант ответа:

**Что показывает один кружок в условно-графическом обозначении силового трансформатора?**

+обмотка

схема соединения

количество обмоток

количество фаз

**Каково назначение первого трансформатора после генератора в энергосистеме?**

+повышение уровня напряжения в электроэнергетической системе

понижение уровня напряжения в электроэнергетической системе

поддержание одного уровня напряжения в электроэнергетической системе

согласование потребителей и источника

**Укажите атомную электростанцию:**

ГРЭС

ВЭС

+АЭС  
ДЭС

**На ГЭС в качестве первичного энергоносителя используется:**

газ  
энергия ветра  
+вода  
геотермальная энергия

**Что понимается под турбоагрегатом?**

+совокупность турбины и генератора  
совокупность парогенератора, турбины, генератора и трансформатора  
турбина  
генератор и трансформатор

**Какие источники электроэнергии являются нетрадиционными?**

+энергия океана  
ГЭС  
ТЭС  
АЭС

**Куда поступает отработанный пар?**

в турбину  
в парогенератор  
+в конденсатор  
выбрасывается в атмосферу

**Назначение турбины:**

выработка тепловой энергии  
+преобразование потенциальной энергии пара в механическую  
выработка электрической энергии  
преобразование механической энергии в электрическую

**Назначение трансформатора:**

выработка тепловой энергии  
преобразование потенциальной энергии пара в механическую  
выработка электрической энергии  
+преобразование механической энергии в электрическую

**Назначение конденсатора в тепловой части КЭС:**

выработка тепловой энергии  
преобразование потенциальной энергии пара в механическую  
выработка электрической энергии  
+преобразование пара в воду

**Основным назначением КЭС является:**

выработка тепловой энергии  
преобразование потенциальной энергии пара в механическую  
+выработка электрической энергии  
преобразование пара в воду

**Основным назначением ТЭЦ является:**

+выработка тепловой энергии  
преобразование потенциальной энергии пара в механическую  
выработка электрической энергии  
преобразование пара в воду

**КПД ТЭЦ составляет:**

+40%  
50%  
60%  
70%

**КПД ПГУ составляет:**

40%  
50%  
+60%  
70%

*Выберите несколько правильных вариантов ответа:*

**Напряжение при передаче электрической энергии повышают для:**

+снижения потерь мощности и энергии (50%)  
+передачи на дальние расстояния (50%)  
удобства обслуживания  
увеличения потерь мощности и энергии

**На ТЭЦ в качестве топлива применяют:**

+природный газ (50%)  
+мазут (50%)  
энергию ветра  
энергию приливов и отливов

**В один энергоблок входят:**

+парогенератор (33%)  
+трансформатор (33%)  
+турбина (33%)  
конденсатор

### **Какие устройства входят в тепловую часть КЭС?**

генератор  
+парогенератор (50%)  
трансформатор  
+турбина (50%)

### **Какие устройства входят в электрическую часть КЭС?**

+генератор (50%)  
парогенератор  
+трансформатор (50%)  
турбина

### **Что подаётся в парогенератор?**

+вода (33%)  
+кислород в составе воздуха (33%)  
+топливо (33%)  
пар

### **Отличие ТЭЦ от КЭС:**

+парогенераторы работают на общий коллектор (50%)  
+трансформаторы работают на общие шины (50%)  
наличие циркуляционного насоса  
наличие котла утилизатора

### **Экономайзер предназначен для:**

+подогрева воды второго контура ПГУ (50%)  
преобразования воды в пар  
преобразования пара в воду  
+повышения КПД станции (50%)

### **Назначение генератора электростанции:**

+преобразование механической энергии в электрическую (50%)  
+выработка электрической энергии (50%)  
выработка тепловой энергии  
повышение КПД электростанции

**Таблица 4 – Критерии оценки сформированности компетенций**

Код и наименование индикатора достижения компетенции (части компетенции)	Критерии оценивания сформированности компетенции (части компетенции)		
	на базовом уровне	на повышенном уровне	
	соответствует оценке «удовлетворительно» 50-64% от максимального балла	соответствует оценке «хорошо» 65-85% от максимального балла	соответствует оценке «отлично» 86-100% от максимального балла
<p>ИД-1<sub>ук-1</sub> Выполняет поиск необходимой информации, её критический анализ и обобщает результаты анализа для решения поставленной задачи.</p> <p>ИД-2<sub>ук-1</sub> Использует системный подход для решения поставленных задач</p>	<p>Студент воспроизводит термины, основные понятия по устройству системы электроснабжения и работе её элементов, способен производить поиск материала по данной тематике, может его анализировать</p>	<p>Студент по существу отвечает на поставленные вопросы, но допускает неточности при объяснении работы электрооборудования; может применять основные законы электротехники для расчёта простейших схем; способен производить поиск материала по данной тематике и применять его для решения поставленной задачи</p>	<p>Студент проявляет системное мышление при верных ответах на поставленные вопросы, не допускает ошибок при объяснении принципа работы электрооборудования; может применять основные законы электротехники для расчёта простейших схем, а также производить сборку схем и демонстрировать их работу; способен производить поиск материала по данной тематике и применять его для решения поставленной задачи, использовать системный подход для решения поставленных задач</p>

### **Модуль 3. Устройство и работа элементов электроэнергетической системы**

#### *Вопросы для защиты практических работ и собеседования*

1. Назовите основные конструктивные части синхронного генератора.
2. Для чего по обмотке ротора пропускается постоянный ток?
3. Как обозначаются выводы обмотки статора?
4. Поясните принцип создания трёхфазной ЭДС в обмотках статора.
5. Каким соотношением связаны между собой число пар полюсов, скорость вращения ротора и частота тока генератора?
6. Какую частоту тока обеспечит генератор с числом полюсов, равным 10 при скорости вращения ротора 300 об/мин?
7. Назовите основные конструктивные части асинхронного электродвигателя.
8. Зарисуйте и поясните создание вращающегося электромагнитного поля в обмотке статора электродвигателя.
9. Опишите конструкцию ротора асинхронного электродвигателя.
10. Опишите конструкцию статора асинхронного электродвигателя.
11. Для чего предназначены трансформаторы в электрических сетях?
12. Как обозначается силовой трансформатор на электрических схемах?
13. По каким признакам можно классифицировать трансформаторы?
14. Из каких основных частей состоит однофазный трансформатор?
15. Для чего предназначен магнитопровод трансформатора?
16. Из каких материалов выполняются обмотки трансформатора, и каково их назначение?
17. Зарисуйте и опишите работу однофазного трансформатора.
18. Чем трёхфазный трансформатор отличается от однофазного?
19. Что показывает коэффициент трансформации?
20. Как рассчитать коэффициент трансформации через напряжения и токи?
21. Как рассчитать номинальный ток силового однофазного трансформатора?

#### **Компьютерное тестирование (ТСк)**

*Выберите один правильный вариант:*

**Для чего предназначен магнитопровод в трансформаторе?**

утяжеления

+замыкания магнитного потока

намотки обмоток

уменьшения вибраций

**В чем проявляется свойство обратимости трансформатора?**

при трансформации изменяется ток и напряжение

при трансформации не изменяется частота

+один и тот же трансформатор может как повышать, так и понижать напряжение

наличие у трансформатора двух обмоток

**Сколько обмоток у трехфазного двухобмоточного трансформатора?**

две  
три  
четыре  
+шесть

**Мощность вторичной обмотки трансформатора равна:**

0,4 мощности первичной обмотки  
0,6 мощности первичной обмотки  
0,8 мощности первичной обмотки  
+мощности первичной обмотки

**Что показывает коэффициент трансформации?**

отношение тока и напряжения  
отношение числа витков и тока  
+отношение числа витков обмотки высшего напряжения и обмотки низшего напряжения  
отношение высоты и длины

**Коэффициент трансформации силового трансформатора можно определить:**

+ $I_{НН}/I_{ВН}$   
 $W_{НН}/W_{ВН}$   
 $U_{НН}/U_{ВН}$   
 $I_{ВН}/I_{НН}$

**Неподвижную часть синхронного генератора называют:**

индуктор  
ротор  
+статор  
магнитопровод

**Ротор синхронного генератора ТЭЦ делает один оборот за время:**

1 с  
0,2 с  
+0,02 с  
0,01 с

**Синхронным генератор называют, потому что:**

ротор вращается всегда в одну сторону  
+ротор и электромагнитное поле статора вращаются с одной скоростью  
ротор и электромагнитное поле статора вращаются в одном направлении  
электромагнитное поле статора опережает вращение ротора

**Ротаторы синхронных генераторов гидроэлектростанций вращаются со скоростью:**



3000 об/мин  
1500 об/мин  
+300 об/мин  
1000 об/мин

**Если синхронный генератор имеет 10 пар полюсов, то для получения частоты ток 50 Гц ротор необходимо вращать со скоростью:**

3000 об/мин  
1500 об/мин  
+300 об/мин  
1000 об/мин

**Ротор синхронного генератора по сути представляет собой:**

электромагнит постоянного тока  
+электромагнит переменного тока  
постоянный магнит  
железную болванку без магнитного поля

**Как называется вращающаяся часть электродвигателя переменного тока?**

статор  
якорь  
+ротор  
полюса

**Как называется неподвижная часть электродвигателя переменного тока?**

+статор  
якорь  
ротор  
полюса

**Основными конструктивными частями асинхронного двигателя являются:**

+статор и ротор  
ротор и коллектор  
ротор и подшипники  
статор, ротор и коллектор

**Оребрение на статоре двигателя выполняют целью:**

облегчения  
увеличения жесткости  
+улучшения охлаждения  
красоты

**Сколько обмоток на статоре и роторе у трехфазного асинхронного двигателя?**

одна на статоре и одна на роторе  
+три на статоре и одна короткозамкнутая на роторе

три на статоре и три на роторе  
две на статоре и две на роторе

**На клеммнике трехфазного односкоростного асинхронного двигателя с короткозамкнутым ротором выведены 6 проводов для:**

подачи напряжения на статор и ротор  
изменения скорости вращения двигателя  
изменения направления вращения  
+возможности изменять схему соединений обмоток статора

**Как маркируются начала и концы обмотки статора у трехфазного асинхронного двигателя?**

+начала С1, С2, С3; концы С4, С5, С6  
начала А, В, С; концы а, в, с  
начала А, В, С; концы Х, У, Z  
начала Z, У, Z; концы А, В, В

*Выберите несколько правильных вариантов:*

**Ток первичной обмотки трансформатора зависит от:**

+нагрузки (50%)  
+первичного напряжения (50%)  
вторичного напряжения  
КПД

**Какие электрические величины изменяются при трансформации?**

+ток (50%)  
+напряжение (50%)  
частота  
мощность

**С какой целью сердечник трансформатора выполняют шихтованным?**

+ уменьшение токов Фуко (50%)  
+уменьшение потерь на вихревые токи в магнитопроводе (50%)  
облегчение  
повышение надежности

**Какие электрические величины не изменяются при трансформации?**

ток  
напряжение  
+частота (50%)  
+мощность (50%)

**Обмотки силового трансформатора выполняются из:**

+меди (50%)  
+алюминия (50%)

стали  
латуни

**Вращающуюся часть синхронного генератора называют:**

+индуктор (50%)  
+ротор (50%)  
статор  
магнитопровод

**Скорость вращения электромагнитного поля статора зависит от:**

+числа пар полюсов индуктора (50%)  
+скорости вращения индуктора (50%)  
количества фаз  
количества обмоток статора

**Основными конструктивными частями ротора асинхронного двигателя являются:**

+вал с подшипниками (33%)  
+обмотка (33%)  
+сердечник (33%)  
оребрение

**Таблица 5 – Критерии оценки сформированности компетенций**

Код и наименование индикатора достижения компетенции (части компетенции)	Критерии оценивания сформированности компетенции (части компетенции)		
	на базовом уровне	на повышенном уровне	
	соответствует оценке «удовлетворительно» 50-64% от максимального балла	соответствует оценке «хорошо» 65-85% от максимального балла	соответствует оценке «отлично» 86-100% от максимального балла
<p>ИД-1<sub>ук-1</sub> Выполняет поиск необходимой информации, её критический анализ и обобщает результаты анализа для решения поставленной задачи.</p> <p>ИД-2<sub>ук-1</sub> Использует системный подход для решения поставленных задач</p>	<p>Студент воспроизводит термины, основные понятия по устройству системы электроснабжения и работе её элементов, способен производить поиск материала по данной тематике, может его анализировать</p>	<p>Студент по существу отвечает на поставленные вопросы, но допускает неточности при объяснении работы электрооборудования; может применять основные законы электротехники для расчёта простейших схем; способен производить поиск материала по данной тематике и применять его для решения поставленной задачи</p>	<p>Студент проявляет системное мышление при верных ответах на поставленные вопросы, не допускает ошибок при объяснении принципа работы электрооборудования; может применять основные законы электротехники для расчёта простейших схем, а также производить сборку схем и демонстрировать их работу; способен производить поиск материала по данной тематике и применять его для решения поставленной задачи, использовать системный подход для решения поставленных задач</p>

## 2 ОЦЕНИВАНИЕ ПИСЬМЕННЫХ РАБОТ СТУДЕНТОВ

### Оценивание письменных работ студентов, не регламентируемых учебным планом

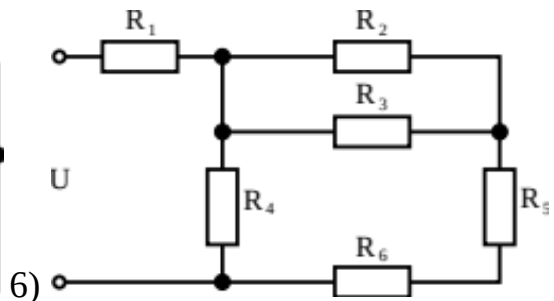
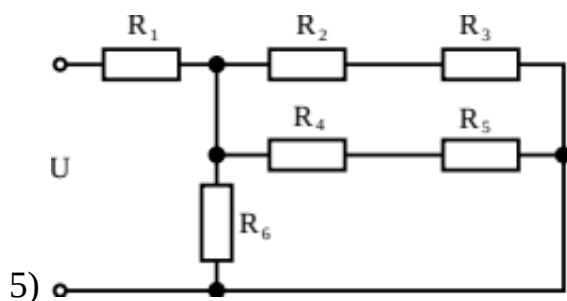
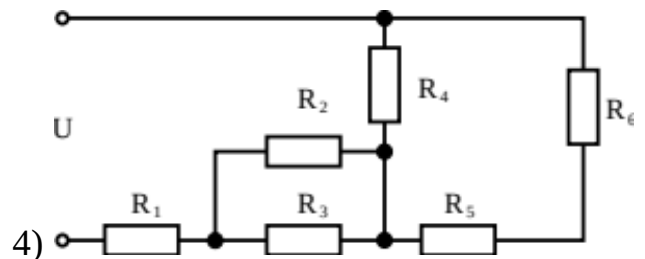
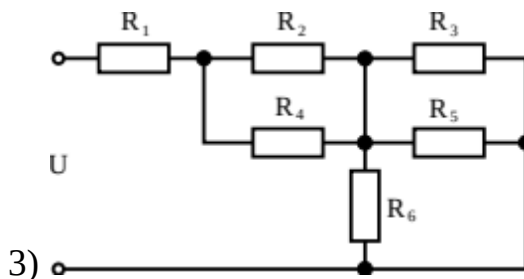
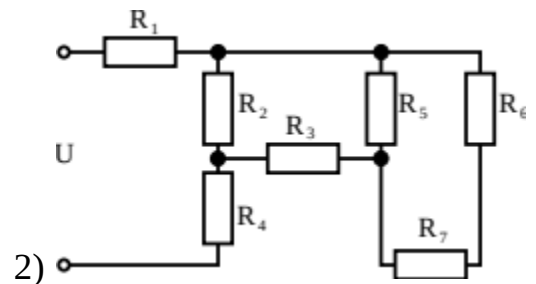
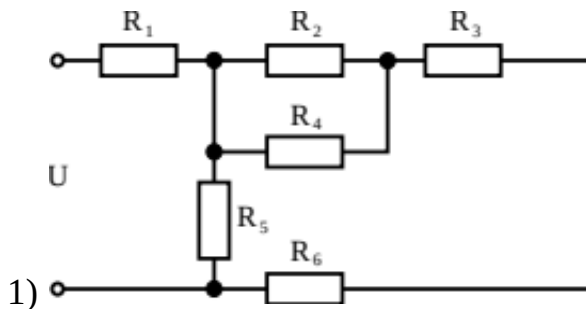
#### Контрольная работа

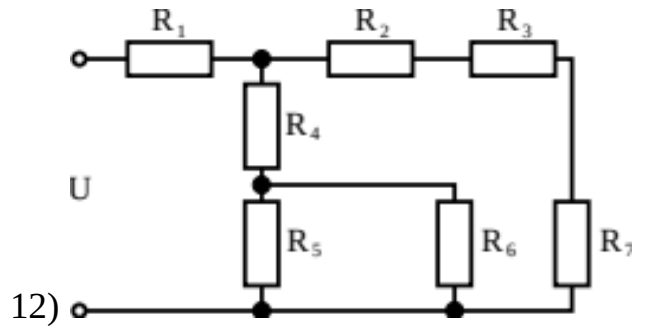
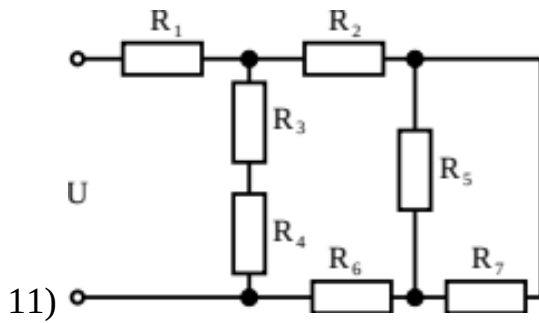
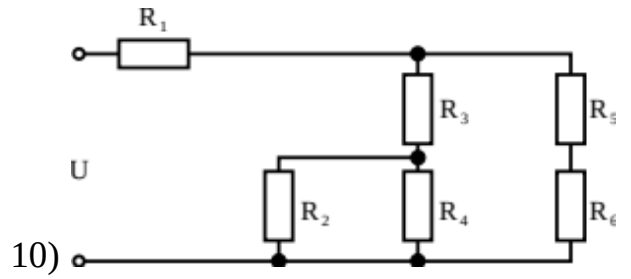
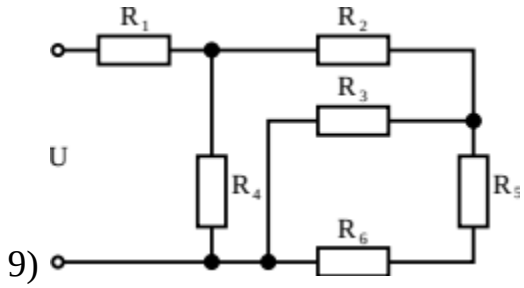
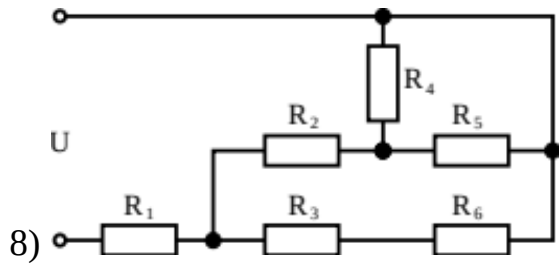
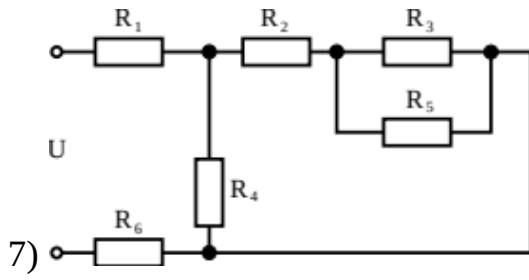
#### Модуль: устройство и работа элементов электроэнергетической системы

##### Задание для контрольной работы

Определить суммарное сопротивление схемы, потери напряжения на каждом из резисторов, ток, протекающий через каждый из резисторов. Номиналы сопротивления и входное напряжение схемы принять самостоятельно.

Решение задачи должно быть полностью расписано, включая все промежуточные схемы для проведения расчётов. Схема для расчётов принимается согласно выданному варианту.





**Таблица 6 – Критерии оценки сформированности компетенций**

Код и наименование индикатора достижения компетенции (части компетенции)	Критерии оценивания сформированности компетенции (части компетенции)		
	на базовом уровне	на повышенном уровне	
	соответствует оценке «удовлетворительно» 50-64% от максимального балла	соответствует оценке «хорошо» 65-85% от максимального балла	соответствует оценке «отлично» 86-100% от максимального балла
<p>ИД-1<sub>УК-1</sub> Выполняет поиск необходимой информации, её критический анализ и обобщает результаты анализа для решения поставленной задачи.</p> <p>ИД-2<sub>УК-1</sub> Использует системный подход для решения поставленных задач</p>	<p>Студент выполнил контрольную работу, допустив существенные ошибки в расчетах, знает термины, основные понятия по устройству системы электроснабжения и работе её элементов, может производить поиск материала по данной тематике</p>	<p>Студент выполнил контрольную работу, допустив несущественные ошибки в расчетах, исправил их после замечаний преподавателя, по существу отвечает на поставленные вопросы, но допускает неточности при объяснении работы электрооборудования, может применять основные законы электротехники для расчёта простейших схем, способен производить поиск материала по данной тематике и применять его для решения поставленной задачи</p>	<p>Студент выполнил контрольную работу, не допустив ошибок в расчетах, проявляет системное мышление при верных ответах на поставленные вопросы, не допускает ошибок при объяснении принципа работы электрооборудования, может применять основные законы электротехники для расчёта простейших схем, уверенно производит поиск материала по данной тематике и применяет его для решения поставленной задачи, использовать системный подход для решения поставленных задач</p>

### 3 ОПРЕДЕЛЕНИЕ РЕЗУЛЬТАТА ПРОМЕЖУТОЧНОЙ АТТЕСТАЦИИ

Форма промежуточной аттестации по дисциплине *экзамен*.

ОЦЕНОЧНЫЕ МАТЕРИАЛЫ И СРЕДСТВА ДЛЯ ПРОВЕРКИ  
СФОРМИРОВАННОСТИ КОМПЕТЕНЦИЙ

**УК-1. Способен осуществлять поиск, критический анализ и синтез информации, применять системный подход для решения поставленных задач.**

**Задания закрытого типа**

***Выберите один правильный вариант ответа:***

**1) Опасной для человека является величина переменного тока:**

3 мА

5 мА

7 мА

+10 мА

**2) Закон Ома показывает взаимосвязь между:**

+током, напряжением и сопротивлением в электрической цепи  
мощностью, током и напряжением в электрической цепи  
током, мощностью и сопротивлением в электрической цепи  
током, напряжением и углом  $\varphi$  в электрической цепи

**3) Закон Джоуля-Ленца показывает:**

взаимосвязь между мощностью, током и напряжением в электрической цепи  
взаимосвязь между током, напряжением и углом  $\varphi$  в электрической цепи  
+количество энергии выделившейся в проводнике за промежуток времени  
взаимосвязь между током, напряжением и сопротивлением в электрической цепи

**Величина электрического тока измеряется в единицах:**

+Ампер

Вольт

Ом

Джоуль

**Величина электрического напряжения измеряется в единицах:**

+Вольт

Ампер

Ом

Джоуль



**Величина электрического сопротивления измеряется в единицах:**

Вольт

Ампер

+Ом

Джоуль

**Мощность электрических приборов указывается за промежуток времени:**

бесконечно малый

бесконечно большой

+ один час

две сотых секунды «один период»

### **Задания открытого типа**

*Дайте развёрнутый ответ на вопрос*

**1) Как определить направление силы Ампера, действующей на проводник с электрическим током, находящийся в магнитном поле?**

*Правильный ответ:* Если левую руку расположить так, чтобы вектор индукции магнитного поля входил в ладонь, а вытянутые пальцы ладони расположить по направлению вектора тока, то отогнутый под 90 гр. большой палец укажет направление силы Ампера действующей на проводник.

**2) Как определить направление ЭДС, возникающей в проводнике при перемещении его в магнитном поле?**

*Правильный ответ:* Если правую руку расположить так, чтобы вектор индукции магнитного поля входил в ладонь, а отогнутый под 90 гр. большой палец расположить по направлению вектора скорости, то вытянутые пальцы ладони укажут направление электродвижущей силы, возникающей в проводнике.

**3) Чем отличается постоянный ток от переменного?**

*Правильный ответ:* Постоянный ток не меняет своего направления при протекании через нагрузку, а переменный ток меняет своё направление протекания через нагрузку с определённой частотой.

**4) На каком опыте можно убедиться, что вокруг проводника с током образуется магнитное поле?**

*Правильный ответ:* Если в плоскости перпендикулярной проводнику поместить железные опилки, то при протекании тока по проводнику железные опилки расположатся концентрическими линиями вокруг проводника, что будет свидетельствовать о наличии магнитного поля вокруг проводника.

**5) Что показывает 1 условная единица топлива?**

*Правильный ответ:* Одна условная единица топлива показывает сколько необходимо сжечь твёрдого, жидкого или газообразного топлива для получения энергии в 26,3 МДж.

**6) Что используется в качестве топлива на тепловых электростанциях?**

*Правильный ответ:* В качестве топлива используют твёрдое топливо, представленное углём разного вида, сланцами, торф, дрова, в качестве жидкого используют продукты переработки нефти — например мазут, в качестве газообразного — природный газ.

**7) Из каких основных элементов состоит тепловая станция в своей тепловой и электрической частях?**

*Правильный ответ:* Тепловая часть включает в себя 4 обязательных элемента: парогенератор, турбина, конденсатор, циркуляционный насос. Электрическая часть включает в себя генератор и трансформатор.

**8) Чем отличается ТЭЦ от КЭС?**

*Правильный ответ:* ТЭЦ в первую очередь предназначена для выработки тепловой энергии в виде горячего пара или горячей воды на нужды обогрева близлежащих домов. КЭС в первую очередь предназначена для выработки электрической энергии. В КЭС при выводе в ремонт парогенератора, турбины, генератора и трансформатора необходимо останавливать весь энергоблок, включающий в себя четыре вышеуказанных элемента. А в ТЭЦ можно отдельно вывести в ремонт: парогенератор, турбоагрегат или трансформатор.

**9) Чем отличается АЭС от КЭС?**

*Правильный ответ:* В атомной электростанции в качестве топлива используется ядерное горючее вещество, например уран 235, а в конденсационной электростанции в качестве топлива используется один из видов углеводородов, например природный газ. По этой причине в атомных электростанциях вода первого контура испаряется в специальном реакторе. В тепловых электростанциях вода испаряется в парогенераторе.

**10) В чём заключается отличие ТЭЦ и ГЭС в структуре энергосистемы?**

*Правильный ответ:* Тепловые станции обеспечивают 80% потребляемой энергии при относительно низком уровне колебания потребления электрической энергии и в пиковые часы потребления, ввиду своего принципа действия, не способны обеспечить всех потребителей электрической энергией без ухудшения её качества. Гидроэлектростанции предназначены в первую очередь для покрытия потребления электрической энергии именно в пиковые часы работы энергосистемы.

**11) Каково назначение синхронного генератора?**

*Правильный ответ:* Синхронный генератор преобразует механическую энергию в электрическую.

**12) Для чего на обмотку ротора синхронного генератора подаётся постоянный ток?**

*Правильный ответ:* Постоянный ток на обмотку ротора подаётся с целью создания магнитного поля, под действием которого в проводниках статора возникает ЭДС.

**13) Каково назначение асинхронного электродвигателя?**

*Правильный ответ:* Асинхронный электродвигатель преобразует электрическую энергию в механическую энергию вращения ротора двигателя.

**14) Каково назначение конденсатора в тепловых станциях?**

*Правильный ответ:* Конденсатор предназначен для охлаждения отработанного пара поступающего из турбины и конденсации его в воду с целью обратной подачи её в парогенератор.

**15) Что понимается под трансформатором в энергосистеме?**

*Правильный ответ:* Под трансформатором понимают статичное электромагнитное устройство, работающее на переменном токе, использующем принцип электромагнитной индукции и состоящее из магнитопровода и минимум двух обмоток.

**16) Каково назначение силового трансформатора?**

*Правильный ответ:* Силовой трансформатор предназначен для преобразования электрической энергии переменного тока из одного уровня напряжения в другой уровень напряжения при неизменной частоте электрического тока.

**17) Из каких основных элементов состоит любая электроэнергетическая система?**

*Правильный ответ:* Электроэнергетическая система включает в себя генератор, трансформаторы, линии электропередачи, силовое, коммутационное и защитное оборудование, а также потребителей электрической энергии.

**18) С какой целью в электроэнергетической системе вначале уровень напряжения повышают, а затем снижают через ряд трансформаторов?**

*Правильный ответ:* Повышение напряжения в начале электроэнергетической системе, т. е. сразу после генератора, выполняют с целью передачи мощности на более дальние расстояния, т. к. с увеличением напряжения величина тока уменьшается, то такое мероприятие позволяет значительно снизить потери напряжения и мощности при передаче электрической энергии.

**19) По какой схеме чаще всего включают потребители в электрической сети и с чем это связано?**

*Правильный ответ:* Потребители в электрической сети подключают чаще всего параллельно друг другу, связано это с тем, что каждый потребитель будет получать то номинальное напряжение, на которое он рассчитывается.

**20) Какой прибор используется в быту для определения потреблённой электрической энергии и в каких единицах измерения проводится учёт?**

*Правильный ответ:* Для определения потреблённой электрической энергии применяют счётчики активной энергии, учёт ведётся в кВт\*ч.

Окончательные результаты обучения (формирования компетенций) определяются посредством перевода баллов, набранных студентом в процессе освоения дисциплины, в оценки:

– базовый уровень сформированности компетенции считается достигнутым, если результат обучения соответствует оценке «удовлетворительно» (50 до 64 рейтинговых баллов);

– повышенный уровень сформированности компетенции считается достигнутым, если результат обучения соответствует оценкам «хорошо» (65-85 рейтинговых баллов) и «отлично» (86-100 рейтинговых баллов).

#### **4 ПОРЯДОК ПРОВЕДЕНИЯ ПОВТОРНОЙ ПРОМЕЖУТОЧНОЙ АТТЕСТАЦИИ**

Форма промежуточной аттестации по дисциплине *экзамен*.

Повторная промежуточная аттестация по дисциплине проводится с использованием заданий для оценки сформированности компетенций на базовом уровне по всем модулям, входящим в структуру дисциплины за семестр, по итогам которого студент имеет академическую задолженность.

Таблица 7 – Критерии оценки сформированности компетенций

Код и наименование индикатора достижения компетенции (части компетенции)	Критерии оценивания сформированности компетенции (части компетенции)
	на базовом уровне
	соответствует оценке «удовлетворительно» 50-64% от максимального балла
ИД-1 <sub>ук-1</sub> Выполняет поиск необходимой информации, её критический анализ и обобщает результаты анализа для решения поставленной задачи. ИД-2 <sub>ук-1</sub> Использует системный подход для решения поставленных задач	Студент, в основном, знает материал по темам курса, знает принцип работы электрооборудования, может применять основные законы электротехники для расчёта простейших схем, а также производить сборку схем и демонстрировать их работу; способен производить поиск материала по данной тематике и применять его для решения поставленной задачи, использовать системный подход для решения поставленных задач