

Документ подписан простой электронной подписью

Информация о владельце:

ФИО: Волхонов Михаил Станиславович

Должность: Вице-ректора

Дата подписания: 09.10.2025 16:20:42

Уникальный программный ключ:

b2dc754702040c2b1ec98d377a1b983ee223ea27b39d45aad2712b0610c6cb1

МИНИСТЕРСТВО СЕЛЬСКОГО ХОЗЯЙСТВА РОССИЙСКОЙ ФЕДЕРАЦИИ
ФЕДЕРАЛЬНОЕ ГОСУДАРСТВЕННОЕ БЮДЖЕТНОЕ ОБРАЗОВАТЕЛЬНОЕ УЧРЕЖДЕНИЕ
ВЫСШЕГО ОБРАЗОВАНИЯ
«КОСТРОМСКАЯ ГОСУДАРСТВЕННАЯ СЕЛЬСКОХОЗЯЙСТВЕННАЯ АКАДЕМИЯ»

УТВЕРЖДАЮ
декан инженерно-технологического
факультета

Иванова М.А.

22 мая 2023 г.

ФОНД ОЦЕНОЧНЫХ СРЕДСТВ
по дисциплине
«Гидропривод машин»

Направление подготовки (специальность)	<u>35.03.06 «Агроинженерия»</u>
Направленность (специализация)	<u>«Экономика и управление в агроинженерии»</u>
Квалификация выпускника	<u>бакалавр</u>
Форма обучения	<u>очная</u>
Срок освоения ОПОП ВО	<u>4 года</u>

Караваяево 2023

Фонд оценочных средств предназначен для оценивания сформированности компетенций по дисциплине «Гидропривод машин».

Разработчик:
доцент Соколов И.Л. _____

Утвержден на заседании кафедры тракторов и автомобилей, протокол № 7 от «28» апреля 2023 года.

Заведующий кафедрой Молодов А.М. _____

Согласовано:
Председатель методической комиссии инженерно-технологического факультета

Петрюк И.П. _____
протокол № 5 от «16» мая 2023 года.

Паспорт фонда оценочных средств

Таблица 1

Модуль дисциплины	Формируемые компетенции или их части	Оценочные материалы и средства	Количество
Общая характеристика гидропривода. Рабочие жидкости для гидросистем.	УК-1 Способен осуществлять поиск, критический анализ и синтез информации, применять системный подход для решения поставленных задач	Вопросы для собеседования	52
Гидравлические линии. Соединения.		Задачи для контрольной работы №1	2
Насосы и гидромоторы. Гидроцилиндры.		Задания для контрольной работы №2	3
Гидрораспределители. Регулирующая и направляющая гидроаппаратура.		Вопросы для подготовки к зачету	57
Вспомогательные устройства гидросистем.		Итоговый тест по дисциплине	98
Гидравлические следящие приводы (гидроусилители).			
Схемы типовых гидросистем. Системы разгрузки насосов и регулирования гидродвигателей.			
Пневматический привод.			
Монтаж и эксплуатация объемных гидроприводов.			

1 ОЦЕНОЧНЫЕ МАТЕРИАЛЫ, НЕОБХОДИМЫЕ ДЛЯ ОЦЕНКИ ЗНАНИЙ, УМЕНИЙ И НАВЫКОВ ДЕЯТЕЛЬНОСТИ В ПРОЦЕССЕ ОСВОЕНИЯ ДИСЦИПЛИНЫ

Таблица 2 – Формируемые компетенции

Код и наименование компетенции	Код и наименование индикатора достижения компетенции (части компетенции)	Оценочные материалы и средства
<p style="text-align: center;">УК-1. Способен осуществлять поиск, критический анализ и синтез информации, применять системный подход для решения поставленных задач.</p>	<p>ИД-1_{УК-1} Анализирует задачу, выделяя ее базовые составляющие, осуществляет декомпозицию задачи.</p> <p>ИД-2_{УК-1} Находит и критически анализирует информацию, необходимую для решения поставленной задачи.</p> <p>ИД-3_{УК-1} Рассматривает возможные варианты решения задачи, оценивая их достоинства и недостатки.</p> <p>ИД-4_{УК-1} Грамотно, логично, аргументированно формирует собственные суждения и оценки. Отличает факты от мнений, интерпретаций, оценок и т.д. в рассуждениях других участников деятельности</p> <p>ИД-5_{УК-1} Определяет и оценивает последствия возможных решений задачи</p>	<p style="text-align: center;">Защита ЛР (собеседование)</p>

Оценочные материалы и средства для проверки сформированности компетенций

Все модули дисциплины.

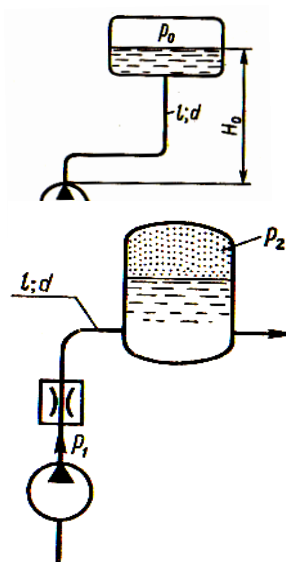
Вопросы для собеседования:

1. Типы гидравлических передач, их преимущества и недостатки.
2. Типы насосов и гидромоторов для гидравлических передач, их классификация.
3. Преимущества и недостатки шестеренных гидромашин.
4. Как определяется теоретическая производительность шестеренного насоса?
5. Как определяется объемный КПД насоса? От каких параметров зависит КПД?
6. Как определить мощность, потребляемую насосом?
7. Как определяется полный КПД насоса?
8. Зависимость производительности шестеренного насоса от создаваемого им давления.
9. Зависимость КПД насоса от его производительности.
10. Зависимость потребляемой насосом мощности от его производительности.
11. Что называется объемным насосом, какие вы знаете объемные насосы?
12. Изложите основные сведения о роторных аксиально-поршневых насосах?
13. Какие насосы называются роторными радиально-поршневыми, основные сведения о них?
14. Приведите основные сведения о пластинчатых и шестеренных насосах.
15. Назовите и поясните основные технические показатели объемных насосов.
16. Что называется характеристикой объемного насоса? Изобразите характеристику этого насоса.
17. Что называется напорной характеристикой объемного нерегулируемого насоса, каково её графическое изображение?
18. Изобразите напорную характеристику нерегулируемого насоса с переливным клапаном.
19. Что такое КПД насоса и как его определить при испытаниях?
20. Что называют объемным гидроприводом и объемной гидропередачей?
21. Что называют регулируемым гидроприводом и каким путем производится регулирование скорости выходного звена?
22. Изобразите схему гидропривода с объемным регулированием и объясните его работу.
23. Какими преимуществами обладает объемный гидропривод по сравнению с другими типами приводов?
24. Приведите примеры применения гидропривода в технике.

25. Что называют характеристикой объемного гидропривода?
26. Какие параметры необходимы для получения характеристики гидропривода?
27. Что называют полезной мощностью гидропривода и какие параметры необходимы для её определения?
28. Из каких основных узлов состоит установка для испытания объемного гидропривода, назначение этих узлов?
29. В чем заключается сущность дроссельного способа регулирования скорости выходного звена гидропривода?
30. Что входит в состав гидропривода с дроссельным регулированием?
31. Для чего служат предохранительный и редуцирующий клапаны?
32. Что такое дроссель, чему равен расход через него?
33. Что такое регулятор потока и для чего он предназначен?
34. Для чего предназначен распределитель непрерывного действия, его условное обозначение на схемах, расход через него?
35. Как определить скорость выходного звена гидропривода с дроссельным регулированием при расположении дросселя последовательно и параллельно гидроцилиндру?
36. с дроссельным регулированием при расположении дросселя последовательно и параллельно гидроцилиндру?
37. Назовите достоинства и недостатки гидропривода с дроссельным регулированием.
38. Что называется характеристикой гидропривода с дроссельным регулированием? Типичные формы характеристик.
39. Назовите и укажите на схеме установки основные ее узлы и объясните их назначение.
40. Как определить нагрузку на поршень и его скорость при испытаниях?
41. Как определить полезную мощность и КПД гидропривода?
42. Что называется гидроусилителем?
43. Что называется гидроусилителем следящего типа?
44. Объясните блок-схему следящего привода.
45. Объясните работу следящего привода на примере схемы рулевого управления автомобиля.
46. Классификация гидроусилителей.
47. Что является характеристиками усилителей?
48. Гидроусилитель золотникового типа, устройство, принцип работы.
49. Гидроусилитель с соплом и заслонкой, устройство, принцип работы.
50. Гидроусилитель со струйной трубкой, устройство, принцип работы.
51. Двухкаскадные усилители.
52. Объясните назначение гидравлических усилителей мощности.

Задачи для контрольной работы №1:

1) При каком диаметре трубопровода подача насоса составит $Q=1$ л/с, если на выходе из него располагаемый напор $H_{расч}=9,6$ м; длина трубопровода $l=10$ м; эквивалентная шероховатость $\Delta_s=0,05$ мм; давление в баке $p_0=30$ кПа; высота $H_0=4$ м; вязкость жидкости $\nu=0,015$ Ст и ее плотность $\rho=1000$ кг/м³? Местными гидравлическими сопротивлениями в трубопроводе пренебречь. Учесть потери при входе в бак.



2) Какое давление должен создавать насос при подаче масла $Q=0,4$ л/с и при давлении воздуха в пневмогидравлическом аккумуляторе $p_2=2$ МПа, если коэффициент сопротивления квадратичного дросселя $\zeta=100$; длина трубопровода от насоса до аккумулятора $l=4$ м; диаметр $d=10$ мм? Свойства масла $\rho=900$ кг/м³; $\nu=0,5$ Ст. Коэффициент ζ отнесен к трубе $d=10$ мм.

Задания для контрольной работы №2:

1. Составить гидравлическую схему, содержащую: гидронасос регулируемый, клапан напорный, фильтр, установленный на ответвлении, гидродвигатель поворотного действия, гидрораспределитель 4/2, обратный клапан, открытый гидробак. Открытая схема циркуляции жидкости.

2. Составить гидравлическую схему, содержащую: гидронасос нерегулируемый, клапан напорный, фильтр, установленный в сливной линии, гидродвигатель вращательного действия, гидрораспределитель 4/3, теплообменник, закрытый гидробак. Открытая схема циркуляции жидкости.

3. Составить гидравлическую схему, содержащую: гидронасос нерегулируемый, клапан напорный, фильтр, установленный в сливной линии, гидродвигатель возвратно-поступательного действия с односторонним штоком, гидрораспределитель 4/2 с ручным управлением, теплообменник, закрытый гидробак. Открытая схема циркуляции жидкости.

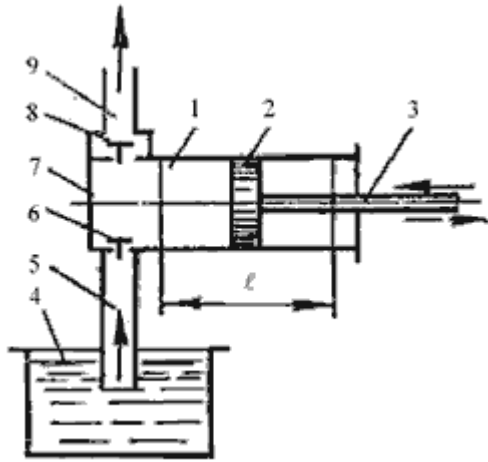
Вопросы для подготовки к зачету:

1. Структурная схема гидропривода
2. Классификация и принцип работы гидроприводов
3. Преимущества и недостатки гидропривода
4. Характеристика рабочих жидкостей
5. Выбор и эксплуатация рабочих жидкостей
6. Гидравлические линии
7. Соединения.
8. Расчет гидролиний
9. Гидравлические машины шестеренного типа
10. Пластинчатые насосы и гидромоторы
11. Радиально-поршневые насосы и гидромоторы
12. Аксиально-поршневые насосы и гидромоторы
13. Механизмы с гибкими разделителями
14. Классификация гидроцилиндров
15. Гидроцилиндры прямолинейного действия
16. Расчет гидроцилиндров
17. Поворотные гидроцилиндры
18. Золотниковые гидрораспределители
19. Крановые гидрораспределители
20. Клапанные гидрораспределители
21. Напорные гидроклапаны
22. Редукционный клапан

23. Обратные гидроклапаны
24. Ограничители расхода
25. Делители (сумматоры) потока
26. Дроссели и регуляторы расхода
27. Гидробаки и теплообменники
28. Фильтры
29. Уплотнительные устройства
30. Гидравлические аккумуляторы
31. Гидрозамки
32. Гидравлические реле давления и времени
33. Средства измерения
34. Классификация гидроусилителей
35. Гидроусилитель золотникового типа
36. Гидроусилитель с соплом и заслонкой
37. Гидроусилитель со струйной трубкой
38. Двухкаскадные усилители
39. Способы разгрузки насосов от давления
40. Дроссельное регулирование
41. Объемное регулирование
42. Комбинированное регулирование
43. Сравнение способов регулирования
44. Гидросистемы с регулируемым насосом и дросселем
45. Гидросистемы с двухступенчатым усилением
46. Гидросистемы непрерывного (колебательного) движения
47. Электрогидравлические системы с регулируемым насосом
48. Гидросистемы с двумя спаренными насосами
49. Питание одним насосом двух и несколько гидродвигателей
50. Общие сведения о применении газов в технике
51. Особенности пневматического привода, достоинства и недостатки
52. Течение воздуха
53. Подготовка сжатого воздуха
54. Исполнительные пневматические устройства
55. Монтаж объемных гидроприводов
56. Эксплуатация объемных гидроприводов в условиях низких температур
57. Основные неполадки в гидросистемах и способы их устранения

Итоговый тест по дисциплине

1. На рисунке изображен поршневой насос простого действия. Укажите правильное обозначение его элементов



+1 - цилиндр, 2 - поршень, 3 - шток поршня

2 - цилиндр, 4 - напорный резервуар, 8 - грундбукса

9 - напорный трубопровод, 5 - всасывающий трубопровод, 6 - обратный клапан

1 - цилиндр, 2 - шток, 8 - грундбукса

2. Объемным КПД насоса называется

отношение полезной мощности насоса к потребляемой

отношение теоретической подачи к действительной

разность между значениями теоретической и действительной подачами

+отношение действительной подачи к теоретической

3. Характеристикой насоса называется

геометрическая характеристика

техническая характеристика

+зависимость напора от подачи при постоянной частоте вращения вала

зависимость изменения подачи насоса от давления

4. Точка пересечения характеристики трубопроводов насосной станции с характеристикой насоса называется

+рабочей точкой насоса

оптимальной точкой

точкой двойного всасывания

критической точкой

5. При последовательном соединении центробежных насосов происходит

уменьшение потерь напора во всасывающем трубопроводе

+увеличение напора

увеличение подачи

кавитация

6. При параллельном соединении насосов увеличивается

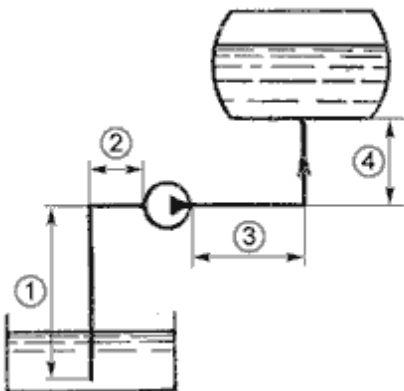
+подача

напор

напор и подача

рабочий объем

7. На представленном рисунке всасывающий трубопровод обозначен позицией



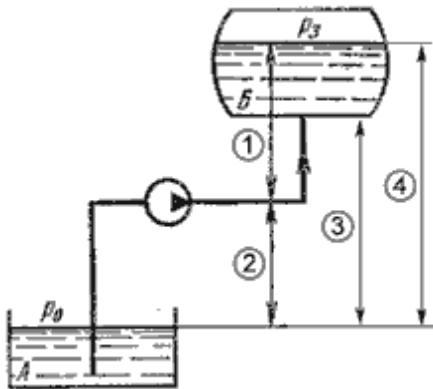
1

+(1+2)

(2+3)

4

8. Геометрическая высота нагнетания на рисунке обозначена позицией



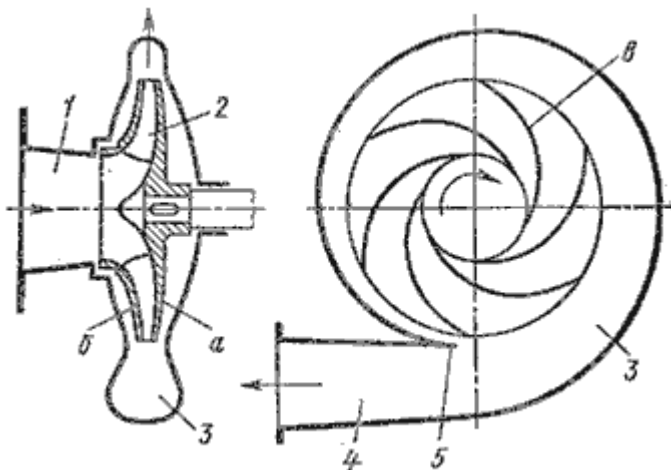
+1

2

3

4

9. На рисунке изображен



поршневой насос

+центробежный насос

осевой насос

диагональный насос

10. Основное уравнение центробежного насоса записывается:

$$H_T = \frac{u_2 g_2 \cos \alpha_2}{g}$$

$$H_T = \frac{u_2 g_2 \cos \alpha_2 - 1}{g}$$

$$H_T = \frac{u_2 g_2 - 1}{g}$$

$$H_T = \frac{n^2}{N^5}$$

11. Кавитацией называют

+понижение давления во всасывающей трубе до давления ниже атмосферного

повышение давления до p_c , при котором начинается кипение жидкости

быстроходность и надежность насоса

явление образования пара в нагнетательном трубопроводе

12. Графическое изображение зависимостей напора, мощности, КПД насоса от его производительности при постоянном числе оборотов называется

напорной характеристикой

+характеристиками насоса

техническими характеристиками

эксплуатационной характеристикой

13. Выбор типа насоса зависит от

+режима работы системы водоснабжения, заданного расхода, высоты подъема воды

требуемой мощности

количества лопастей и их направления

коэффициента быстроходности

14. Допустимая высота всасывания центробежных насосов не должна превышать

+10 м

15 м

20 м

100 м

15. Уравнение подобия лопастных насосов записывается:

$$+ X = \sqrt{\frac{H}{H_{об}}} = \sqrt[3]{\frac{Q}{Q_{об}}} = \sqrt[5]{\frac{N}{N_{об}}}$$

$$n_s = 3,65 \frac{n\sqrt{Q}}{H^{0,75}}$$

$$X = \sqrt{\frac{H_1}{H_a}}$$

$$X = \sqrt[3]{\frac{Q_1}{Q_a}}$$

16. Полный КПД насоса учитывает

потери на трение в насосе

+все потери, которые возникают в нем при перекачивании жидкости

объемные потери

механические, объемные, гидравлические, кавитационные, инверсионные

17. Чтобы определить эффективность совместной работы насоса и трубопровода, необходимо

+найти рабочую точку на графике в координатах Н и Q

определить максимальный КПД

найти точку пересечения графиков КПД и мощности насоса

найти минимальный КПД насосной установки

18. Маркировка насоса К 90/35 читается

К - консольный насос, 90 - подача в м³/с, 35 - напор в м

+К - консольный насос, 90 - подача в м³/ч, 35 - напор в м

К - консольно-моноблочный насос, 90 - напор в м, 35 - подача м³/с

К - консольно-моноблочный насос, 90 - напор в м, 35 - подача м³/ч

19. Для центробежных насосов характерны

+сравнительно небольшие размеры и масса, высокие производительность и КПД, равномерность подачи, надежность и продолжительный срок службы

значительные размеры и масса, высокие производительность и КПД, неравномерность подачи, надежность и продолжительный срок службы

сравнительно небольшие размеры и масса, высокие производительность и КПД, равномерность подачи, надежность и малый срок службы

значительные размеры и масса, низкий КПД, неравномерность подачи, надежность и продолжительный срок службы

20. Центробежный насос включает в себя

насосное колесо, турбинное колесо

рабочее колесо с лабиринтными лопастями, помещенное в корпус со спираль-

ной камерой

+рабочее колесо с криволинейными лопастями, насаженное на вал, помещенное в спиральный корпус

рабочее колесо с криволинейными лопастями, помещенное в круглый корпус

21. Чтобы не допустить кавитацию в насосе нужно

+ограничивать высоту всасывания

уменьшить потери жидкости на входе в насос

увеличить высоту всасывания

уменьшить давление в системе

22. Насос это - машина для

+преобразования механической энергии приводного двигателя в гидравлическую энергию потока жидкости

преобразования гидравлической энергии приводного двигателя в механическую энергию потока жидкости

преобразования гидравлической энергии приводного двигателя в механическую энергию выходного звена

преобразования механической энергии приводного двигателя в гидравлическую энергию выходного звена

23. Объемный КПД гидравлического насоса учитывает потери энергии

+вследствие утечек жидкости

на преодоление гидравлических сопротивлений

на трение

на перемещение жидкости

24. Механический КПД насоса учитывает

потери на трение во всасывающем трубопроводе

+потери на трение

гидравлические потери

объемные потери

25. Прибор для измерения избыточного давления называется:

+манометр

вакуумметр

трубка Пито

барометр

26. Одна физическая атмосфера (1атм) - это:

+760 мм.рт. ст.

735, 5 мм.рт. ст.

1000000 Па

1 м. вод.ст.

27. Различают режимы движения жидкости:

ламинарный и параллельноструйный

+ламинарный и турбулентный

турбулентный и переносный

ламинарный, турбулентный, радиальный

28. Самопроизвольное вскипание жидкости при резком понижении в ней абсолютного давления - это:

напор

+кавитация

гидравлический удар
расход

29.Центробежные насосы служат для:

+подъема и перемещения жидкостей
принудительного вытеснения жидкости
перемещения газовой среды
сжатия и перемещения газовой среды

30.Единица измерения Н/м^2 :

массы
веса
+давления
удельного веса

31. Устройство, работающее на основании закона Паскаля, называется:

насос
гидротрансформатор
гидравлический таран
+гидравлический пресс

32.Местные сопротивления обуславливаются:

силами трения
+местным препятствием потоку жидкости
изменением скорости движения жидкости
шероховатостью трубопроводов

33.Потери по длине возникают в результате:

трения между слоями жидкости

изменения скорости движения

+трения о стенки трубопровода и трения при относительном движении слоев жидкости

изменения направления движения жидкости

34.Графическая зависимость напора H , мощности N и коэффициента полезного действия η от подачи насоса Q при постоянной частоте вращения представляет собой:

график подачи насоса

производительность

+характеристика насоса

экономическая характеристика насоса

35.Гидравлический удар - это:

+явление, связанное с резким изменением давления в напорном трубопроводе при быстром изменении скорости движения жидкости в нем

явление, связанное с изменением режима движения жидкости в трубопроводе давления в напорном трубопроводе

явление, связанное с переходом от ламинарного режима движения жидкости к турбулентному

удар струи, вытекающей из отверстия или насадка о твердую преграду

36.Гидравлический элемент, изображенный на рисунке называется:



гидронасос регулируемый

+гидромотор регулируемый

поворотный гидроцилиндр

вакуумметр

37. Гидравлическими машинами называют

машины, соединяющиеся между собой системой трубопроводов, по которым движется рабочая жидкость, отдающая энергию

машины, вырабатывающие энергию и сообщающие ее жидкости

+машины, у которых жидкость служит рабочим телом для восприятия и отдачи механической энергии

машины, работающие при погружении их в жидкость

38. Гидропередачей называется

система трубопроводов, по которой движется рабочая жидкость от гидронасоса к гидрораспределителю

+система, основное назначение которой является передача механической энергии от двигателя к исполнительному механизму (выходному звену) посредством рабочей жидкости

передача, в которой жидкость под действием вакуума сообщает движение выходному звену

передача жидкости на некоторое расстояние

39. Основными элементами гидромолты являются:

насосное колесо, турбинное колесо, реактор, связанный с неподвижным кожухом

насосное колесо, турбинное колесо, реактор, связанный с турбинным колесом

насосное колесо, турбинное колесо, реактор, связанный с насосным колесом
+насосное колесо, турбинное колесо

40.Основными элементами гидротрансформатора являются:

+насосное колесо, турбинное колесо, реактор, связанный с неподвижным кожухом

насосное колесо, реакторное колесо

насосное колесо, турбинное колесо, реактор, связанный с подвижным кожухом

насосное колесо, реактор, турбинное колесо, связанное с неподвижным кожухом

41.К преимуществам гидропередат не относятся:

безопасность работы, надежная смазка трущихся частей, свободное расположение осей и валов приводимых агрегатов

плавность работы, бесступенчатое регулирование скорости движения выходного звена

меньшая зависимость момента на выходном валу от внешней нагрузки, приложенной к исполнительному органу, возможность передачи больших мощностей, высокая надежность

+бесступенчатое регулирование скорости, малые габаритные размеры, возможность передачи энергии на большие расстояния, плавность работы

42.Поршневые насосы по типу вытеснителей классифицируют

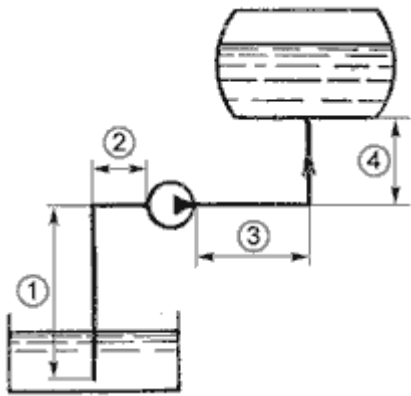
плунжерные, поршневые, винтовые, сильфонные

мембранные, плунжерные, эксцентриковые

диафрагменные, динамические, плунжерные

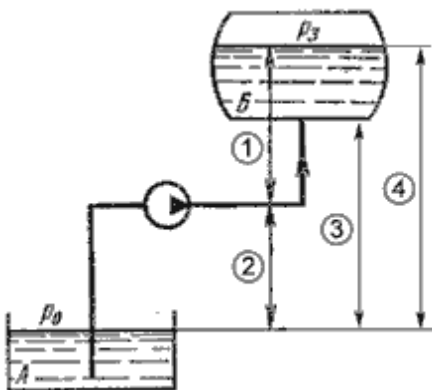
+плунжерные, поршневые, диафрагменные

43.На представленном рисунке нагнетательный трубопровод обозначен позицией



- 1
- +(1+2)
- 2+3
- 4

44. Геометрическая высота нагнетания на рисунке обозначена позицией



- +1
- 2
- 3
- 4

45. Кавитацией называют

+понижение давления во всасывающей трубе до $p < p_{\text{атм}}$

повышение давления до p_c , при котором начинается кипение жидкости

быстроходность и надежность насоса

явление образования пара в нагнетательном трубопроводе

46. Полный КПД насоса учитывает

потери на трение в насосе

+ все потери, которые возникают в нем при перекачивании жидкости

объемные потери

механические, объемные, гидравлические, кавитационные, инверсионные

47. Эффективность совместной работы насоса и трубопровода, определяется

+ рабочей точкой на графике в координатах H и Q

максимальным КПД

точкой пересечения графиков КПД и мощности насоса

минимальным КПД насосной установки

48. Чтобы не допустить кавитацию в насосе нужно

+ ограничивать высоту всасывания

уменьшить потери жидкости на входе в насос

увеличить высоту всасывания

уменьшить длину нагнетательного трубопровода

49. Гидравлический насос это - машина для

+ преобразования механической энергии приводного двигателя в гидравлическую энергию потока жидкости

преобразования гидравлической энергии приводного двигателя в механическую энергию потока жидкости

преобразования гидравлической энергии приводного двигателя в механическую энергию выходного звена

преобразования механической энергии приводного двигателя в гидравлическую

энергию выходного звена

50.Объемный КПД гидравлического насоса учитывает потери энергии

+вследствие утечек жидкости

на преодоление гидравлических сопротивлений

на трение

на преодоление местных сопротивлений

51.Механический КПД насоса учитывает

потери на трение в нагнетательном трубопроводе

+потери на трение

гидравлические потери

объемные потери

52.Вязкость рабочей жидкости с повышением температуры:

остаётся постоянной

повышается

находится в квадратичной зависимости

+уменьшается

53.Одна физическая атмосфера (1атм) - это:

+760 мм.рт. ст.

735, 5 мм.рт. ст.

1000000 Па

1 м. вод.ст.

54.Различают режимы движения жидкости:

ламинарный и неустановившийся

+ламинарный и турбулентный
турбулентный и переносный
ламинарный, турбулентный, радиальный

55. Самопроизвольное вскипание жидкости при резком понижении в ней абсолютного давления - это:

кипение
+кавитация
гидравлический удар
температурное расширение

56. Единица измерения Н/м^2 :

массы
веса
+давления
удельного веса

57. Устройство, работающее на основании закона Паскаля, называется:

гидромуфта
гидротрансформатор
гидравлический таран
+гидравлический пресс

58. В поршневом насосе простого действия одному обороту вала двигателя соответствует:

четыре хода поршня
один ход поршня
+два хода поршня
половина хода поршня

59. Мощность, которая передается от приводного двигателя к валу насоса называется:

полезная мощность
+подведенная мощность
гидравлическая мощность
механическая мощность

60. Основное достоинство гидропривода заключается в следующем:

+возможность быстро получать большие удельные усилия
возможность плавного регулирования движения выходного звена
сравнительная простота конструкции и эксплуатации
надежное предохранение рабочих органов от перегрузок

61. Гидравлический элемент, изображенный на рисунке называется:



гидронасос регулируемый
+гидромотор регулируемый
поворотный гидроцилиндр
вакуумметр

62. В основе принципа работы гидропривода лежит:

закон Гука
+закон Паскаля
свойство гидростатического давления
вязкость жидкости

63. Гидролинии предназначены для:

- +прохождения рабочей жидкости по ним в процессе работы объемного гидропривода
- управления потоком рабочей жидкости
- охлаждения рабочей жидкости
- отвода рабочей жидкости от гидродвигателя

64. Гидроцилиндры могут быть:

- +поршневые
- пластинчатые
- компрессионные
- комплексные

65. Пневмомотор – это:

- поворотный пневмоцилиндр
- поворотный гидродвигатель
- +пневмодвигатель вращательного движения
- пневмодвигатель поступательного движения

66. Гидробаки предназначены для:

- охлаждения рабочей жидкости
- принудительного вытеснения жидкости
- +питания гидропривода рабочей жидкостью
- аккумулирования рабочей жидкости

67. Рабочая жидкость в гидроприводе является:

- охладителем
- +энергоносителем и смазкой
- только смазкой
- только охладителем

68. Гидродвигатель - машина, в которой

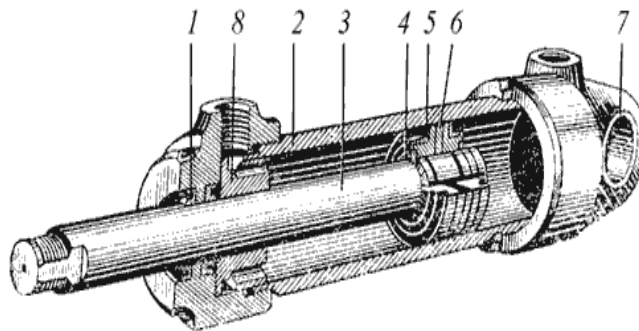
механическая энергия, приложенная к выходному валу, преобразуется в гидравлическую энергию потока рабочей жидкости

+энергия потока рабочей жидкости преобразуется в энергию движения выходного звена

энергия потока рабочей жидкости преобразуется в энергию движения регулятора

механическая энергия, приложенная к входному валу, преобразуется в гидравлическую энергию потока рабочей жидкости

69. На рисунке гидроцилиндра позиция 3 - это:



грязесъемник

поршень

грузобукса

+шток

70.К гидродвигателям объемного действия относятся:

компрессор

+гидроцилиндр

центробежный вентилятор

дроссель

71. Уплотнение подвижных соединений может быть:

мембранным

гидравлическим

бесконтактным (щелевым) и тензорезисторным

+бесконтактным (щелевым), контактным (выполненным при помощи различных уплотнителей)

72. Действительная производительность насоса:

больше теоретической производительности

+меньше теоретической производительности

равна теоретической производительности

в 2 раза превышает производительность насоса, полученную при заводских испытаниях

73. На рисунке показано условное изображение:



насос с регулируемой подачей и постоянным направлением потока

насос с регулируемой подачей и реверсивным потоком

+гидромотор с нерегулируемым потоком

гидромотор с регулируемым потоком

74. Гидроприводы могут быть:

+гидродинамические и гидрообъемные

гидротрансформаторные

гидрообъемные и компенсационные

гидродинамические и кавитационные

75. В качестве исполнительных механизмов (гидродвигателей) применяются:

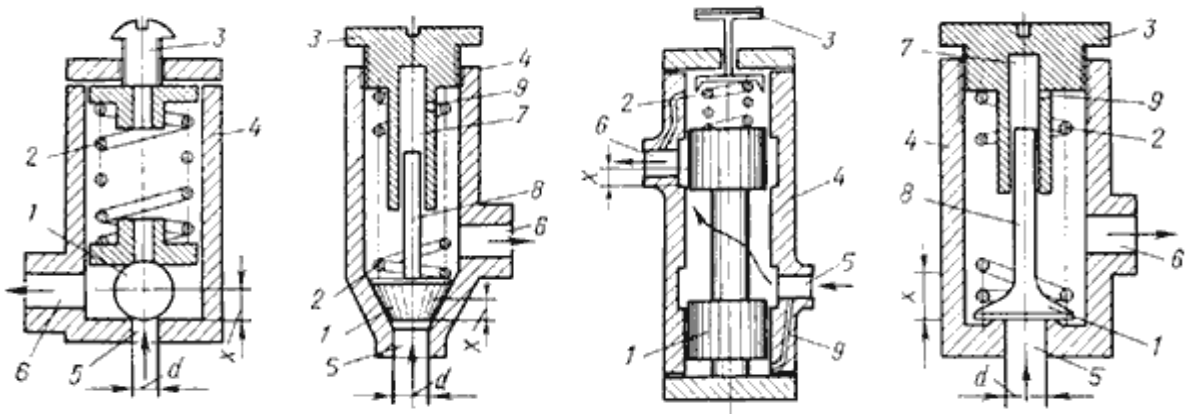
демпфер

+силовые цилиндры

сильфоны и клапаны

гидрораспределители

76. Расположите в порядке перечисления (слева - направо) названия напорных гидроклапанов с напорно-регулирующими элементами, изображенных на рисунке:



шариковый, конусный, тарельчатый, золотниковый

конусный, шариковый, тарельчатый, золотниковый

золотниковый, шариковый, конусный, тарельчатый

+шариковый; конусный; золотниковый; тарельчатый

77. Расход жидкости через дроссель определяется по формуле:

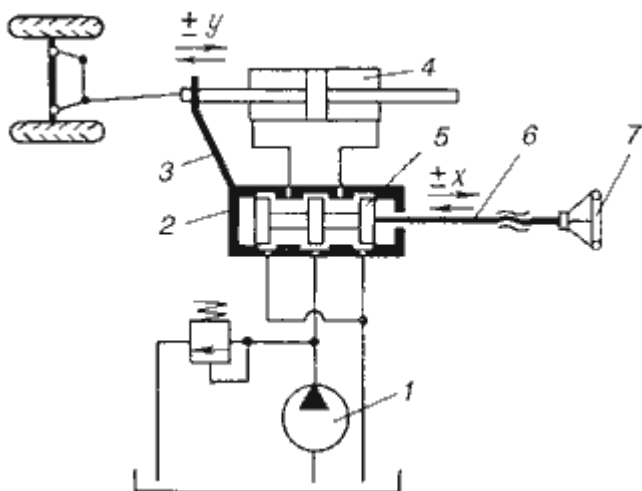
$$+ Q = \mu \omega \sqrt{2g \frac{\Delta p}{\gamma}}$$

$$K = \varphi \omega \sqrt{2g \frac{\Delta \chi p}{\gamma}}$$

$$Q = \mu \cdot f^2 \sqrt{\frac{\Delta p}{\gamma}}$$

$$Q = \sqrt{2g \frac{\Delta p}{\gamma}}$$

78. На рисунке изображена:



- схема гидроусилителя золотникового типа с компенсаторами
- +принципиальная схема следящего рулевого привода автомобиля
- гидроусилитель с соплом и заслонкой
- двухкаскадный усилитель типа сопло-заслонка

79. Достоинством пневмопривода является:

- +пожаро- и взрывобезопасность
- высокая стоимость пневмоэнергии
- малая скорость передачи сигнала
- высокий КПД

80. В гидроприводах, работающих в условиях холодного климата, при пуске и в начальный период работы потери давления:

- значительно уменьшаются
- +значительно возрастают
- находятся в квадратичной зависимости
- равны нулю

81.Основной недостаток объемного гидропривода заключается:

возможные нарушения работы гидропривода вследствие наличия воздуха в системе

широкая унификация в пределах ряда машиностроительных отраслей

+высокие потери мощности на преодоление трения рабочей жидкости в гидрелиниях

зависимость параметров работы от вязкости

82.К вспомогательным устройствам гидросистем не относят:

+гидроцилиндры

фильтры

гидробаки

уплотнительные устройства

83.Гидрозамком называют:

+направляющийгидроаппарат, предназначенный для пропускания потока рабочей жидкости в одном направлении при отсутствии управляющего воздействия, а при наличии управляющего воздействия - в обоих направлениях

гидроаппарат, предназначенный для пропускания жидкости в обратном направлении

направляющийгидроаппарат, предназначенный для пропускания потока рабочей жидкости в одном направлении

гидроаппарат, предназначенный для сбора потока рабочей жидкости и ее охлаждения

84.К регулирующей аппаратуре гидравлических систем относят:

+дроссель, редуционный клапан, предохранительный клапан

гидрораспределитель

гидроаккумулятор

гидроцилиндр

85.К направляющей аппаратуре гидравлических систем относят:

редукционный клапан

+гидрораспределитель

гидроаккумулятор

гидроцилиндр

86.Изменить скорость движения исполнительного механизма можно:

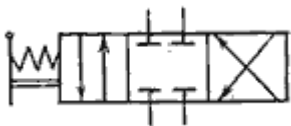
+объемным и дроссельным способом

реверсивным способом

гидрораспределителем

изменением наполнения гидробака

87.На рисунке изображен:



гидродроссель

+гидрораспределительчетырехлинейный трехпозиционный

гидрораспределитель трехлинейный четырехпозиционный

гидрораспределитель трехлинейный двухпозиционный

88.В современной технике в основном используются гидросистемы двух типов:

гидравлические и пневмогидравлические

+гидросистемы для подачи жидкости, гидравлические приводы

объемные и динамические

гидрораспределительные

89. Основными элементами гидросистем являются:

гидропередачи

+гидромашины

гидроаккумуляторы

гидрораспределители

90. Выходным звеном гидродвигателя называется

+элемент, непосредственно совершающий полезную работу

устройство, преобразующее кинетическую энергию в потенциальную, и обратно

гидроаккумулятор

гидроклапан

91. Объемные гидроприводы не могут быть:

поворотного движения

поступательного движения

вращательного движения

+реверсивного движения

92. Редукционный гидроклапан - это

+гидроклапан давления, предназначенный для поддержания в отводимом потоке заданного уровня давления

направляющий гидроклапан, предназначенный для пропускания жидкости только в одном направлении

гидрозамок

гидроклапан, ограничивающий давление в подводимом к нему потоке рабочей жидкости

93.Напорный гидроклапан - это

гидроклапан давления, предназначенный для поддержания в отводимом потоке заданного уровня давления

направляющий гидроклапан, предназначенный для пропускания жидкости только в одном направлении

гидрозамок

+гидроклапан, ограничивающий давление в подводимом к нему потоке рабочей жидкости

94.Обратный гидроклапан - это

гидроклапан давления, предназначенный для поддержания в отводимом потоке заданного уровня давления

+направляющий гидроклапан, предназначенный для пропускания жидкости только в одном направлении

запорно-регулирующий элемент

гидроклапан, ограничивающий давление в подводимом к нему потоке рабочей жидкости

95.По характеру воздействия потока рабочей жидкости на запорно-регулирующий элемент клапана различают гидроклапаны:

трехпозиционные

+прямого и непрямого действия

двухлинейные

многопозиционного действия

96.Следящим называется гидропривод, в котором

+перемещение его выходного звена находится в строгом соответствии с величиной управляющего воздействия

происходит объемное дозирование расхода жидкости

выходное звено одного из гидродвигателей не перемещается

гидропривод с «жесткой» механической характеристикой

97. По направлению движения потока газа относительно оси вращения рабочего колеса лопастные компрессоры делятся на

многоступенчатые

объемные и динамические

лопастные

+центробежные и осевые

98. Пневмодрросели используют для

+регулирования скорости и торможения пневмодвигателей

изменения направления, пуска и остановки потоков сжатого воздуха

преобразования одного вида энергии в другой

измерения вакуума в пневмосистеме

Таблица 3 – Критерии оценки сформированности компетенций

Код и наименование индикатора достижения компетенции (части компетенции)	Критерии оценивания сформированности компетенции (части компетенции)		
	на базовом уровне	на повышенном уровне	
	соответствует оценке «удовлетворительно» 50-64% от максимального балла	соответствует оценке «хорошо» 65-85% от максимального балла	соответствует оценке «отлично» 86-100% от максимального балла
<p>ИД-1_{ук-1} Анализирует задачу, выделяя ее базовые составляющие, осуществляет декомпозицию задачи.</p> <p>ИД-2_{ук-1} Находит и критически анализирует информацию, необходимую для решения поставленной задачи.</p> <p>ИД-3_{ук-1} Рассматривает возможные варианты решения задачи, оценивая их достоинства и недостатки.</p> <p>ИД-4_{ук-1} Грамотно, логично, аргументированно формирует собственные суждения и оценки. Отличает факты от мнений, интерпретаций, оценок и т.д. в рассуждениях других участников деятельности</p> <p>ИД-5_{ук-1} Определяет и оценивает последствия возможных решений задачи</p>	<p>владеет материалом по теме, но испытывает затруднения в поиске и анализе информации для решения поставленной задачи</p>	<p>по существу отвечает на поставленные вопросы, но допускает неточности при объяснении принципа работы гидропривода, допускает погрешности в формулировках определений, неточности в терминологии, испытывает затруднения в определении внесенной неисправности в работу гидропривода</p>	<p>принимает активное участие в ходе проведения практического занятия, правильно отвечает на поставленные вопросы, знает терминологию, требования к гидроприводу, уверенно объясняет устройство и принцип работы гидропривода, в том числе современных и перспективных видов гидропривода, определяет и оценивает последствия возможных решений задачи</p>

**2 ОПРЕДЕЛЕНИЕ РЕЗУЛЬТАТА
ПРОМЕЖУТОЧНОЙ АТТЕСТАЦИИ**

Форма промежуточной аттестации по дисциплине *зачет*.

Окончательные результаты обучения (формирования компетенций) определяются посредством перевода баллов, набранных студентом в процессе освоения дисциплины, в оценки:

– базовый уровень сформированности компетенции считается достигнутым, если результат обучения соответствует оценке «удовлетворительно» (50-64 рейтинговых баллов);

– повышенный уровень сформированности компетенции считается достигнутым, если результат обучения соответствует оценкам «хорошо» (65-85 рейтинговых баллов) и «отлично» (86-100 рейтинговых баллов).

3 ПОРЯДОК ПРОВЕДЕНИЯ ПОВТОРНОЙ ПРОМЕЖУТОЧНОЙ АТТЕСТАЦИИ

Форма промежуточной аттестации по дисциплине *зачет*.

Повторная промежуточная аттестация по дисциплине проводится с использованием заданий для оценки сформированности компетенций на базовом уровне по всем модулям, входящим в структуру дисциплины за семестр, по итогам которого студент имеет академическую задолженность.

ОЦЕНОЧНЫЕ МАТЕРИАЛЫ И СРЕДСТВА ДЛЯ ПРОВЕРКИ СФОРМИРОВАННОСТИ КОМПЕТЕНЦИЙ

Код и наименование компетенции

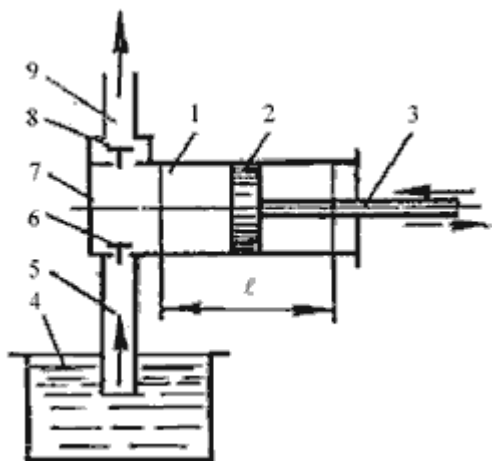
УК-1

Способен осуществлять поиск, критический анализ и синтез информации, применять системный подход для решения поставленных задач.

Задания закрытого типа

Выберите один правильный вариант ответа:

1. На рисунке изображен поршневой насос простого действия. Укажите правильное обозначение его элементов



- +1 - цилиндр, 2 - поршень, 3 - шток поршня
 2 - цилиндр, 4 - напорный резервуар, 8 - грундбукса
 9 - напорный трубопровод, 5 - всасывающий трубопровод, 6 - обратный клапан
 1 - цилиндр, 2 - шток, 8 - грундбукса

Задания открытого типа

Дайте развернутый ответ на вопрос:

2. Какой клапан срабатывает в гидрообъемном рулевом управлении (ГОРУ) при ударе управляемым колесом?

Правильный ответ:

- при ударе управляемым колесом в ГОРУ срабатывает предохранительный клапан для предотвращения разрыва линий высокого давления.

3. Назначение силового гидроцилиндра рулевого управления?

Правильный ответ:

- силовой гидроцилиндр в рулевом управлении предназначен для выполнения поворота управляемых колес.

4. Что происходит с работой шестеренного насоса при изменении направления вращения шестерен?

Правильный ответ:

- при изменении направления вращения шестерен всасывающая и напорная магистрали меняются местами.

Таблица 4 – Критерии оценки сформированности компетенций

Код и наименование индикатора достижения компетенции (части компетенции)	Критерии оценивания сформированности компетенции (части компетенции)
	на базовом уровне
	соответствует оценке «удовлетворительно» 50-64% от максимального балла
ИД-1 _{ук-1} Анализирует задачу, выделяя ее базовые составляющие, осуществляет декомпозицию задачи. ИД-2 _{ук-1} Находит и критически анализирует информацию, необходимую для решения поставленной задачи. ИД-3 _{ук-1} Рассматривает возможные варианты решения задачи, оценивая их достоинства и недостатки. ИД-4 _{ук-1} Грамотно, логично, аргументированно формирует собственные суждения и оценки. Отличает факты от мнений, интерпретаций, оценок и т.д. в рассуждениях других участников деятельности ИД-5 _{ук-1} Определяет и оценивает последствия возможных решений задачи	владеет материалом по теме, но испытывает затруднения в поиске и анализе информации для решения поставленной задачи