

Документ подписан простой электронной подписью

Информация о владельце:

ФИО: Волхонов Михаил Станиславович

Должность: Ректор

Дата подписания: 04.10.2023 16:55:02

Уникальный программный ключ:

b2dc75470204bc20fec58d577a1b985ee223ea27359645aa6c272df0010c0c81

МИНИСТЕРСТВО СЕЛЬСКОГО ХОЗЯЙСТВА РОССИЙСКОЙ ФЕДЕРАЦИИ
ФЕДЕРАЛЬНОЕ ГОСУДАРСТВЕННОЕ БЮДЖЕТНОЕ ОБРАЗОВАТЕЛЬНОЕ УЧРЕЖДЕНИЕ
ВЫСШЕГО ОБРАЗОВАНИЯ
«КОСТРОМСКАЯ ГОСУДАРСТВЕННАЯ СЕЛЬСКОХОЗЯЙСТВЕННАЯ АКАДЕМИЯ»

Утверждаю:

Декан архитектурно-строительного
факультета

_____ С.В. Цыбакин

17 мая 2023 года

ФОНД ОЦЕНОЧНЫХ СРЕДСТВ ПО ДИСЦИПЛИНЕ

Геодезия и топография

Направление подготовки (специальность)	<u>07.03.01 Архитектура</u>
Направленность (профиль)	<u>«Архитектурное проектирование»</u>
Квалификация выпускника	<u>бакалавр</u>
Форма обучения	<u>очная</u>
Срок освоения ОПОП ВО	<u>5 лет</u>

Фонд оценочных средств предназначен для оценивания сформированности компетенций по дисциплине «Геодезия и топография»

Разработчик

Старший преподаватель кафедры технологии,
организации и экономики строительства Ратникова Т. В. _____

Утвержден на заседании кафедры технологии, организации и экономики
строительства, протокол № 9 от 15.05.2023

Заведующий кафедрой Русина В.В. _____

Согласовано:

Председатель методической комиссии
архитектурно-строительного факультета

Примакина Е.И. _____

Протокол № 5 17 мая 2023 года.

Паспорт фонда оценочных средств

Таблица 1

Модуль (раздел) дисциплины	Формируемые компетенции или их части	Оценочные материалы и средства	Количество
Геодезия и топография	<p>УК-1. Способен осуществлять поиск, критический анализ и синтез информации, применять системный подход для решения поставленных задач</p> <p>УК-3. Способен осуществлять социальное взаимодействие и реализовывать свою роль в команде</p> <p>ОПК-4. Способен применять методики определения технических параметров проектируемых объектов</p>	<p>Расчетно-графическая работа, контрольные вопросы, тесты</p>	<p>1/26/130</p>

1 ОЦЕНОЧНЫЕ МАТЕРИАЛЫ, НЕОБХОДИМЫЕ ДЛЯ ОЦЕНКИ ЗНАНИЙ, УМЕНИЙ И НАВЫКОВ ДЕЯТЕЛЬНОСТИ В ПРОЦЕССЕ ОСВОЕНИЯ ДИСЦИПЛИНЫ

Таблица 2 – Формируемые компетенции

Код и наименование компетенции	Код и наименование индикатора достижения компетенции (части компетенции)	Оценочные материалы и средства
<p>УК-1. Способен осуществлять поиск, критический анализ и синтез информации, применять системный подход для решения поставленных задач</p> <p>УК-3. Способен осуществлять социальное взаимодействие и реализовывать свою роль в команде</p> <p>ОПК-4. Способен применять методики определения технических параметров проектируемых объектов</p>	<p>ИД-1УК-1. Знает основные источники получения информации, включая нормативные, методические, справочные и реферативные источники. Знает виды и методы проведения предпроектных исследований, включая исторические и культурологические. Знает средства и методы работы с библиографическими и иконографическими источниками</p> <p>ИД-2УК-1. Участвует в проведении предпроектных исследований, включая исторические, культурологические и социологические. Использует средства и методы работы с библиографическими и иконографическими источниками. Оформляет результаты работ по сбору, обработке и анализу данных, в том числе с использованием средств автоматизации и компьютерного моделирования.</p> <p>ИД-1УК-3. Знает профессиональный, деловой, финансовый и законодательный контексты интересов общества, заказчиков и пользователей.</p> <p>ИД-2УК-3. Работает в команде, толерантно воспринимая социальные и культурные различия. Критически оценивает свои достоинства и недостатки, находит пути и выбирает средства развития достоинств и устранения недостатков. Оказывает профессиональные услуги в разных организационных формах.</p> <p>ИД-1ОПК -4. Знает объемно-планировочные требования к основным типам зданий, включая требования, определяемые функциональным назначением проектируемого объекта капитального строительства и особенностями участка застройки и требования обеспечения безбарьерной среды жизнедеятельности. Знает основы проектирования конструктивных решений объекта капитального строительства. Знает принципы проектирования средовых качеств объекта капитального строительства, включая акустику, освещение, микроклимат, в том числе с учетом потребностей маломобильных групп граждан и лиц с ОВЗ. Знает основные строительные и отделочные материалы, изделия и конструкции, их технические, технологические, эстетические и эксплуатационные характеристики. Знает основные технологии производства строительных и монтажных работ. Знает методику проведения технико-экономических расчетов проектных решений.</p> <p>ИД-2ОПК -4. Выполняет сводный анализ исходных данных, данных задания на проектирование объекта капитального строительства и данных задания на разработку проектной документации. Проводит поиск проектного решения в соответствии с особенностями объемно-планировочных решений проектируемого объекта. Проводит расчёт технико-экономических показателей объемно-планировочных решений.</p>	<p style="text-align: center;">Расчетно-графическая работа, контрольные вопросы, тесты</p>

Оценочные материалы и средства для проверки сформированности компетенций

Компьютерное тестирование

Выберите правильный ответ

Планы и карты с изображением на них контуров местности и рельефом называются...

мелкомасштабными
контурными или ситуационными
крупномасштабными
+топографическими

Отвесной линией называется...

нормаль к земной поверхности в любой точке
расстояние от уровенной поверхности до точки
линия, параллельная вертикальной нити сетки нитей теодолита
+прямая, совпадающая с направлением действия силы тяжести в данной точке

Картой называется...

+уменьшенное изображение на плоскости значительных участков местности земной поверхности
цифровая модель местности
уменьшенное подобное изображение на плоскости сечения местности по определенному направлению
уменьшенное подобное изображение на плоскости небольшого участка местности

Система разграфки и обозначения отдельных листов многолистной карты, однозначно определяющая их положение на земной поверхности, называется...

сеткой профиля
километровой сеткой на плане
масштабом карты
+номенклатурой карты

Профилем называется...

чертеж, согласно которому в натуре обозначают отдельные детали сооружения
+уменьшенное подобное изображение вертикального сечения местности по определенному направлению
уменьшенное изображение на плоскости значительного участка местности без учета кривизны Земли
уменьшенное подобное изображение на плоскости небольшого участка местности

Дирекционным углом линии называется...

двугранный угол, образованный плоскостями, проходящими через меридиан данной точки и начальный меридиан
горизонтальный угол на местности, отсчитываемый с помощью теодолита

+горизонтальный угол, отсчитываемый по ходу часовой стрелки от северного направления осевого меридиана или параллельной ему линии до направления данной линии

горизонтальный угол между истинным меридианом и направлением данной линии, отсчитываемый по часовой стрелке

Румбом называется...

горизонтальный угол, отсчитываемый по часовой стрелке от северного направления осевого меридиана до данной линии

+горизонтальный острый угол, отсчитываемый от ближайшего к данной линии направления осевого меридиана до этой линии

угол между нормалью к поверхности земного эллипсоида в данной точке и плоскостью экватора

горизонтальный угол между истинным меридианом и направлением данной линии, отсчитываемый по часовой стрелке

Склонение магнитной стрелки это угол между...

магнитным и осевым меридианами

+истинным и магнитным меридианами в данной точке

осевым и географическими меридианами

меридианом данной точки и меридианом другой точки земной поверхности

Масштабом называется...

степень уменьшения горизонтальных проекций линий местности при нанесении их на план или карту

отношение длины линии местности к длине ее изображения на плане или карте

проекция отрезка линии местности на уровенную поверхность

+длина отрезка на плане или карте, соответствующая линии местности

Графической точностью масштаба называется...

длина отрезка местности, соответствующая 1мм плана данного масштаба

длина отрезка местности, соответствующая 1м плана данного масштаба

длина отрезка местности, соответствующая 0,1м плана данного масштаба

+длина отрезка местности, соответствующая 0,1мм плана данного масштаба

Длина отрезка на плане масштаба 1:2500 составляет 11,5 см; в этом случае на местности его длина равна...

2875м

+287,5м

288м

28,75м

Точность масштаба 1: 1000 составляет...

1,0м

0,01м

+0,1м

10м

Длина отрезка на местности составляет 154,00м; при этом на плане масштаба 1:5000 его длина равна...

- 30,8 см
- 38,0 см
- 308,0 см
- +3,08 см

Длина отрезка на местности составляет 125,40 м; при этом на плане масштаба 1:2000 его длина равна...

- 62,7 см
- 0,627 см
- +6,27 см
- 627см

Длина отрезка на местности составляет 145,84 м; при этом на плане масштаба 1:2000 его длина равна...

- 0,729 см
- 14,58 см
- +7,29 см
- 72,9 см

Положение точки на земной поверхности в полярной системе координат определяют...

- приращение координат
- +широта и долгота
- абсцисса и ордината
- полярный угол и расстояние от полюса до точки

Запись абсциссы 6066540 означает, что...

- данная точка располагается на расстоянии 60540 м к северу от экватора
- +данная точка располагается на расстоянии 6066540 м к северу от экватора
- данная точка располагается на расстоянии 66540 м к северу от экватора
- данная точка располагается на расстоянии 540 м к северу от экватора

Чем меньше расстояние между горизонталями на плане, тем поверхность ската...

- более вытянутая
- более усеченная
- +более крутая
- более пологая

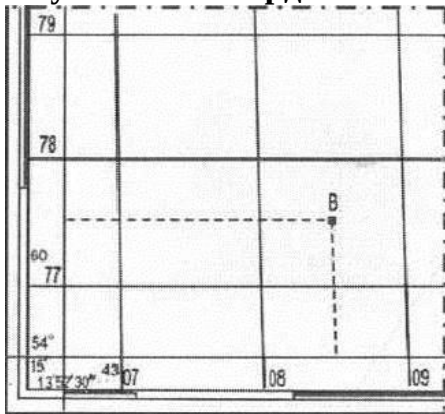
Геодезической долготой точки называется...

- угол между северным направлением магнитной стрелки и направлением данной линии
- угол, отсчитываемый от северного направления осевого меридиана до направления данной линии
- угол, отсчитываемый от северного направления истинного меридиана до направления данной линии
- +угол, отсчитываемый от плоскости Гринвичского меридиана к востоку и западу

Высотой сечения рельефа называется...

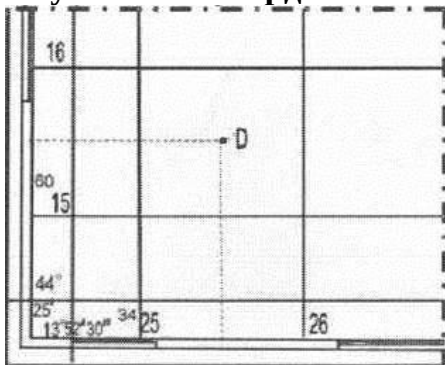
расстояние на карте между горизонталями
заданное расстояние между соседними секущими уровенными поверхностями по отвесной линии
+разность отметок соседних горизонталей
отношение превышения между двумя точками к длине горизонтальной проекции отрезка местности, проходящего через эти две точки

Прямоугольные координаты точки В (X и Y) составляют...



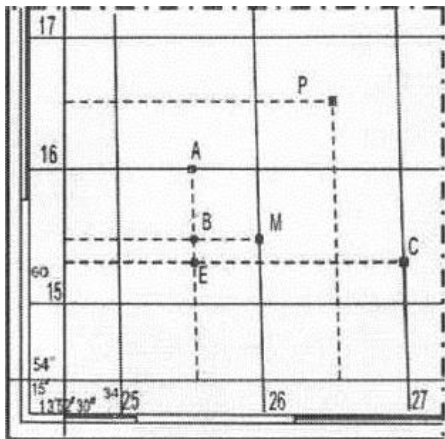
- + X= 6077500 м; Y=4308500 м
- X= 308000 м; Y=6077500 м
- X= 7760000 м; Y=308000 м
- X= 6076000 м; Y=308,5 м

Прямоугольные координаты точки D (X и Y) составляют...



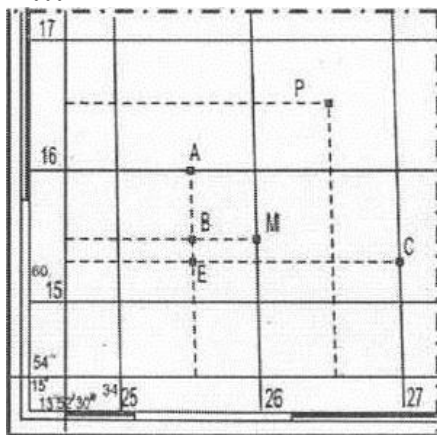
- X= 6015000 м; Y=342500 м
- X = 6016000 м; Y=135200 м
- + X= 6015500 м; Y=3425500 м
- X= 6016500 м; Y=426500м

Прямоугольные координаты точки E (X и Y) составляют...



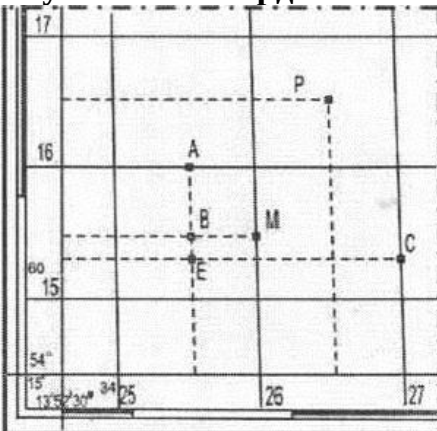
X= 6015500 м; Y=426000 м
 X=6015500 м; Y= 426000м
 X=6015500 м; Y=426000 м
 + X=6015300 м; Y=3425600м

Прямоугольные координаты X=6016500м и Y= 3426500м определяют положение точки...



В
 М
 А
 +Р

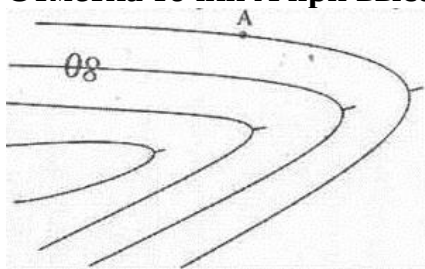
Прямоугольные координаты точки В (X и Y) составляют...



+ X= 6015500 м; Y=3425500 м
 X= 6016500 м; Y=425000 м
 X= 6015500 м; Y=425500 м

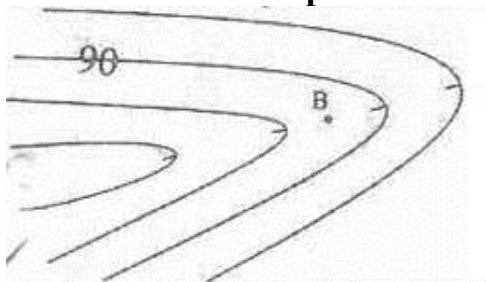
X= 6015500 м; Y=426050м

Отметка точки А при высоте сечения рельефа 2 м равна...



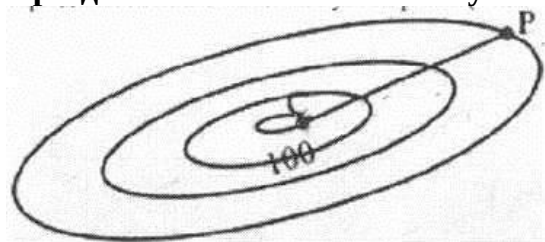
- 78,00м
- 81,00 м
- + 82,00м
- 79,00м

Отметка точки В при высоте сечения рельефа 1 м равна...



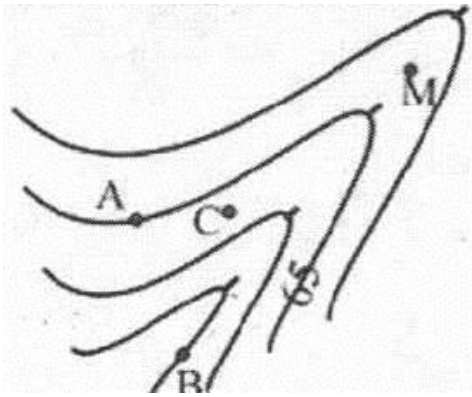
- + 89,50м
- 89,00м
- 90,00м
- 90,50м

При длине линии СР 200м ее уклон равен (высота сечения рельефа 2м)...



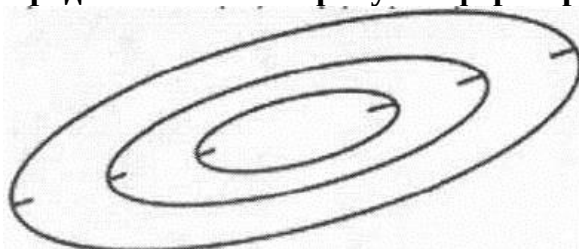
- 20‰
- 50‰
- + -30‰
- 40‰

Отметка точки В при высоте сечения рельефа 1 м равна...



+ 67,00м
 63,00м
 68,00м
 60,00м

Представленная на рисунке форма рельефа называется...



равнина
 седловина
 гора
 +котловина

Полевой контроль на станции при измерении горизонтального угла полным приемом заключается в проверке условия:

измерение угла производится в направлении против часовой стрелки
 разность значений угла в двух полуприемах не должна превышать $1'$
 значение угла должно равняться среднему арифметическому углов, измеренных в полуприемах
 +разность значений угла в двух полуприемах не должна превышать $2t'$, где t – точность теодолита

Местом нуля вертикального круга теодолита называется

отсчет по рейке, соответствующий $0^{\circ}00'$ по вертикальному лимбу
 отсчет по лимбу вертикального круга теодолита, когда визирная ось вертикальна, а пузырек находится в нуль – пункте
 отсчет по вертикальному кругу теодолита, когда высота визирования равна высоте визирного луча
 +отсчет по лимбу вертикального круга теодолита, когда визирная ось горизонтальна, а пузырек находится в нуль- пункте

Внешние линии заключается в ...

+установке в створе измеряемой линии дополнительных вех
 измерении длины линии в прямом и обратном направлении

измерении длины линии с помощью нитяного дальномера
измерении длины линии с помощью светодальномера

Дальномерное расстояние с помощью нитяного дальномера определяется...

+как разность отсчетов по геодезической рейке, взятых по двум дальномерным штрихам --сетки нитей, умноженная на коэффициент дальномера
с помощью светодальномера
с помощью мерной ленты
-разность отсчетов по угломерным лимбам

Горизонтальное продолжение это...

длина линии местности между двумя точками
нивелирный ход, проложенный между двумя точками
расстояние от уровенной поверхности до горизонтального луча нивелира
+проекция линии местности на горизонтальную плоскость

Величина горизонтального угла в первом полуприеме(при ПК)равна $68^{\circ}14'$; во втором полуприеме (при КЛ) $68^{\circ}13'$. В этом случае значение горизонтального угла, измеренного полным приемом составляет...

$68^{\circ}13'$
 $68^{\circ}14'$
 $68^{\circ}01'$
 $+68^{\circ}13,5'$

Величина горизонтального угла в первом полуприеме (при ПК) равна $204^{\circ}50'$ во втором полуприеме (при КЛ) $204^{\circ}50'$. В этом случае значение горизонтального угла, измеренного полным приемом, составляет...

$+204^{\circ}50'$
 $204^{\circ}100'$
 $204^{\circ}50,5'$
 $204^{\circ}51'$

Отсчеты на одну и ту же точку по вертикальному кругу равны: при положении «круг право» КП= $3^{\circ}34'$, при положении «круг лево» КЛ= - $3^{\circ}33'$ В этом случае значение места для нуля вертикального круга теодолита будет равно...

$7^{\circ}17'$
 $+ 0^{\circ}00,5'$
 $-0^{\circ}00,5'$
 $0^{\circ}00'$

Отсчеты на одну и ту же точку по вертикальному кругу равны: при положении «круг право» КП= - $0^{\circ}55'$, при положении «круг лево» КЛ= $0^{\circ}53'$. В этом случае значение места для нуля вертикального круга теодолита будет равно...

$0^{\circ}01'$
 $+ -0^{\circ}01'$
 $-0^{\circ}00,5'$
 $0^{\circ}00'$

Отсчеты на одну и ту же точку по вертикальному кругу равны: при положении «круг право» КП= - 1°43′, при положении «круг лево» КЛ= 1°47′. В этом случае угол наклона будет равен...

+ 1°45′
-1°45′
0°02′
-1°47′

Отметкой точки называется...

+расстояние, отсчитываемое по направлению отвесной линии от точки до уровенной поверхности

отсчет по нивелированной рейке, установленный на данной точке

расстояние между точками на плане или карте

высота точки над линией условного горизонта

Отметка промежуточной точки равна...

разности отсчетов по рейкам, установленным на задней и передней точках хода

разности отсчетов по черной и красной сторонам рейки в данной точке

сумме отметок соседних точек

+разности значений горизонта прибора и отсчета по черной стороне рейки, установленной на эту точку

При геометрическом нивелировании визирная ось прибора должна быть...

наклонна

параллельна осевому меридиану

+горизонтальна

вертикальна

Барометрическое нивелирование основано на ...

явлении отражения радиоволн от различных предметов местности

+изменении атмосферного давления с изменением высоты точки

использовании электронных приборов

использовании свойства жидкости в сообщающихся сосудах

Связующими точками при сложном нивелировании называют...

+точки, отметки которых определяют через горизонт прибора

точки, особым образом закрепленные на местности и имеющие твердую отметку

точки, участвующие в передаче отметки, положение которых не определяется и на профиле не изображаются

точки, отметки которых определяют через превышение

Если горизонт прибора равен 92,454 м, отсчет на промежуточную точку равен 1224, то отметка промежуточной точки составляет...

+91,230 м
80,214 м
92,454 м
93,678 м

Отсчеты на заднюю точку (А) составляют: по черной стороне рейки 1584, по красной 6384; отсчеты на переднюю точку (В) составляют: по черной стороне рейки 1044, по красной 5842. В этом случае среднее значение превышение h ср АВ будет равно...

+ 541 мм
-541мм
540мм
4680мм

При нивелировании по способу «вперед» высота прибора составила 1478 мм, отсчет по черной стороне рейки на точку А равен 1027 мм. В этом случае превышение равно...

-4234мм
4785мм
-451мм
+ 451мм

При нивелировании по способу «из середины» получены следующие результаты: отсчет по черной стороне задней рейки 1368, передней – 0988; по красной стороне задней рейки 6168, передней – 5788. В этом случае среднее превышение составляет...

+ 380 мм
-4420мм
4800мм
-380мм

Отсчет по черной стороне рейки в точке А равен 1263, по красной стороне рейки в этой же точке отсчет 5948. В этом случае разность пятков (нулей) данной рейки составляет...

4800
+4685
0000
4785

Главное геометрическое условие нивелира состоит в том, что...

визирная ось нивелира может принимать любое положение

визирная ось зрительной трубы нивелира может быть наклонной

визирная ось нивелира должна быть параллельна оси установочного круглого уровня

+визирная ось зрительной трубы нивелира должна быть горизонтальна

Тахеометр – это прибор, позволяющий при одном наведении зрительной трубы производить отсчеты ...

по барометру, по магнитной буссоли, по термометру

+по горизонтальному лимбу, по вертикальному лимбу, по нитяному дальнометру

по рейке, по магнитной буссоли, по горизонтальному лимбу

по землемерной ленте, по магнитной буссоли, по горизонтальному лимбу

Биссектор на сетке нитей служит для...

- +повышения точности визирования
- повышения эстетического качества прибора
- повышения точности вычислений
- повышения точности отсчета

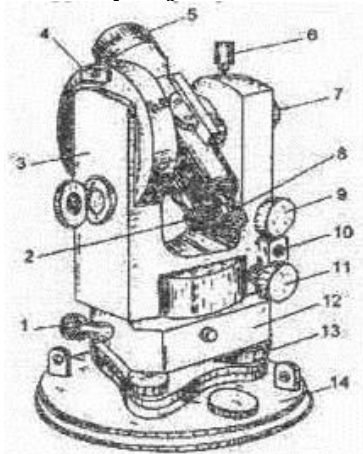
Перемещением сетки нитей теодолита 2Т30 в горизонтальном направлении устраняют...

- +наклон сетки нитей
- погрешность уровня при алидаде
- погрешность места нуля вертикального круга
- коллимационную погрешность

Проверки геодезических приборов проводят с целью...

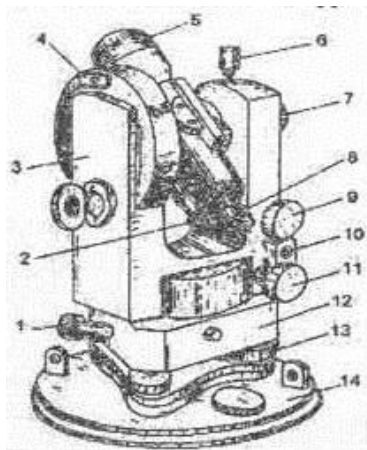
- для выявления неисправностей в работе прибора
- определения технических характеристик прибора
- +выявления соответствия расположения основных осей и плоскостей прибора его теоретической (геометрической) схеме
- повышения точностей измерений

Цифрой 5 на рисунке обозначен...



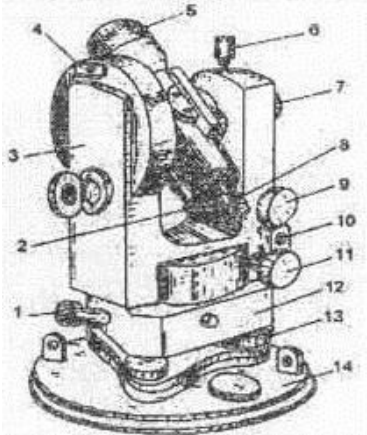
- коллиматорный визир
- отчетный микроскоп
- окуляр зрительной трубы
- +объектив зрительной трубы

Винт, обозначенный цифрой 6 служит для...



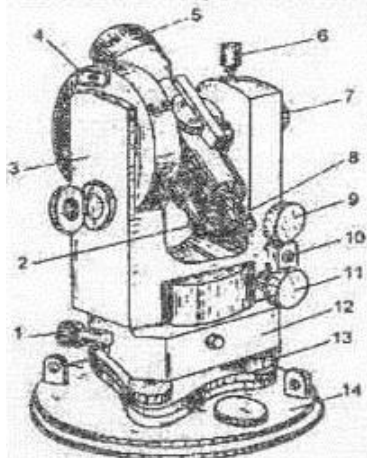
+закрепления зрительной трубы
 закрепления алидады
 точного наведения алидады
 точного наведения зрительной трубы

Цифрой 8 на рисунке обозначен...



коллиматорный визир
 +окуляр зрительной трубы
 объектив зрительной трубы
 окуляр отсчетного микроскопа

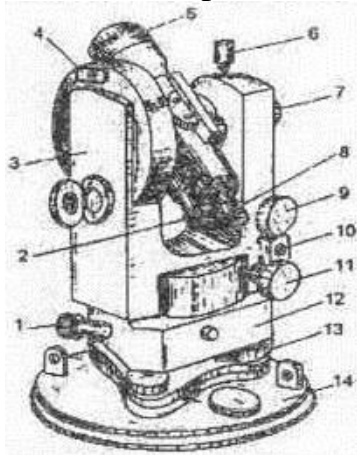
Узел теодолита, обозначенный цифрой 7, служит для...



освещения шкалы отсчетного микроскопа
 фокусировки окуляра на изображение сетки
 +фокусировки зрительной трубы на удаленную цель

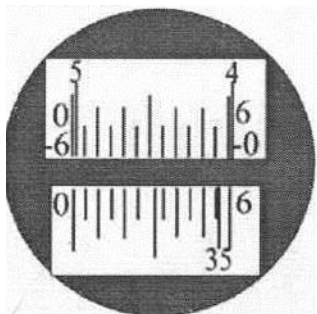
перемещения зрительной трубы в вертикальной плоскости

Наводящий винт зрительной трубы обозначен цифрой...



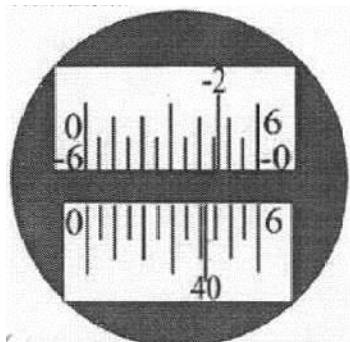
- +9
- 11
- 13
- 7

Отсчет по лимбам горизонтального круга (ГК) и вертикального (ВК) теодолита 2Т30П составляет...



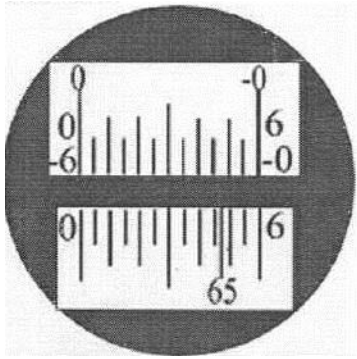
- +ГК 35°56′ ; ВК 5°02′
- ГК 35°36′ ; ВК 5°38′
- ГК 35°55′ ; ВК 5°08′
- ГК 35°04′ ; ВК 4°58′

Отсчет по лимбам горизонтального круга (ГК) и вертикального (ВК) теодолита 2Т30П составляет...



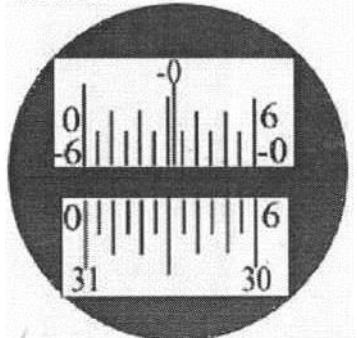
- +ГК 40°41′ ; ВК -2°14′
- ГК 40°41′ ; ВК -2°46′
- ГК 40°19′ ; ВК -2°46′
- ГК 40°31′ ; ВК 2°14′

Отсчет по лимбам горизонтального круга (ГК) и вертикального (ВК) теодолита 2Т30П составляет...



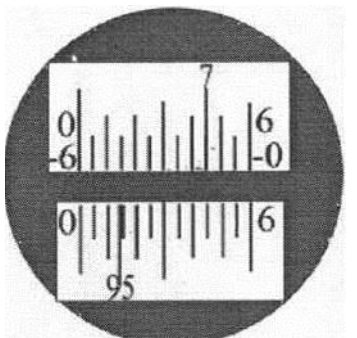
ГК $65^{\circ}50'$; ВК $-0^{\circ}00'$
 ГК $65^{\circ}27'$; ВК $-0^{\circ}00'$
 +ГК $65^{\circ}47'$; ВК $0^{\circ}00'$
 ГК $65^{\circ}13'$; ВК $0^{\circ}00'$

Отсчет по лимбам горизонтального круга (ГК) и вертикального (ВК) теодолита 2Т30П составляет...



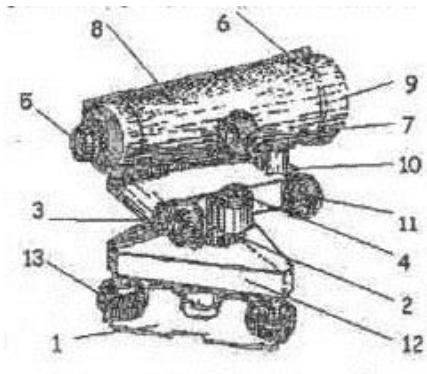
ГК $31^{\circ}60'$; ВК $0^{\circ}28'$
 +ГК $31^{\circ}00'$; ВК $-0^{\circ}28'$
 ГК $30^{\circ}00'$; ВК $0^{\circ}28'$
 ГК $30^{\circ}60'$; ВК $-0^{\circ}32'$

Отсчет по лимбам горизонтального круга (ГК) и вертикального (ВК) теодолита 2Т30П составляет...



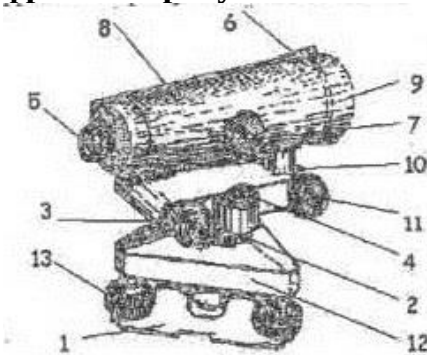
ГК $95^{\circ}41'$; ВК $7^{\circ}47'$
 ГК $95^{\circ}46'$; ВК $7^{\circ}15'$
 +ГК $95^{\circ}14'$; ВК $7^{\circ}45'$
 ГК $95^{\circ}14'$; ВК $-7^{\circ}25'$

Цифрой 9 на рисунке обозначен...



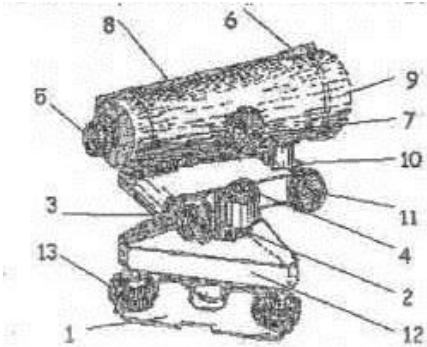
прицел
 +объектив зрительной трубы
 трегер
 окуляр зрительной трубы

Цифрой 4 на рисунке обозначен



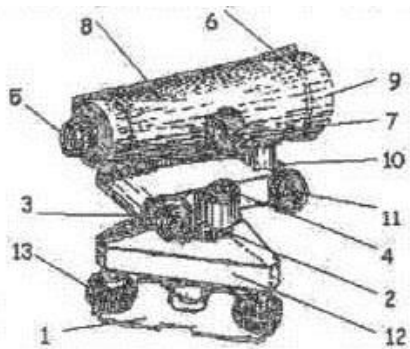
элевационный винт
 +установочный круглый уровень
 подъемный винт
 цилиндрический контактный уровень

Приспособление, обозначенное цифрой 6 служит для...



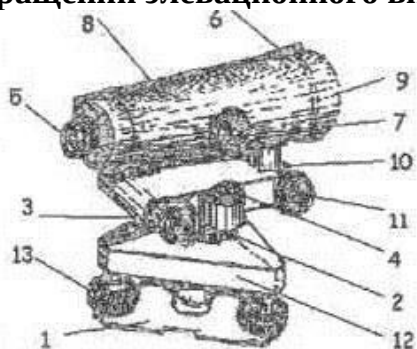
юстировки цилиндрического уровня
 точного наведения на цель
 юстировки круглого уровня
 +приближенного наведения на цель

Узел нивелира, обозначенный на рисунке цифрой 3 служит для...



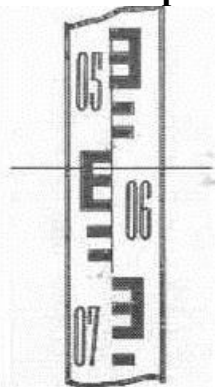
+приведения визирной оси нивелира и оси цилиндрического уровня в горизонтальное положение
 приведения оси установочного круглого уровня в вертикальное положение
 точного наведения нивелира на цель
 фокусировки зрительной трубы нивелира на удаленную цель

При вращении элевационного винта 3 в поле зрения трубы происходит...



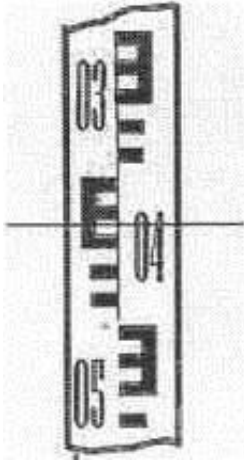
+совмещение изображений концов пузырька
 настройка резкого изображения наблюдаемой цели
 приведение круглого уровня в нульпункт
 настройка резкого изображения сетки нитей

Отсчет по рейке равен...



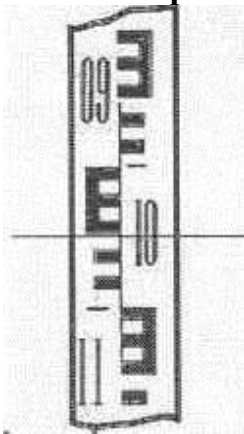
- 06,15мм
- +0615мм
- 9015мм
- 0685мм

Отсчет по рейке равен...



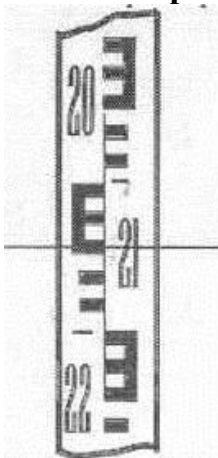
04,34мм
0466мм
0424мм
+0434мм

Отсчет по рейке равен...



10,51мм
+1051мм
0151мм
1049мм

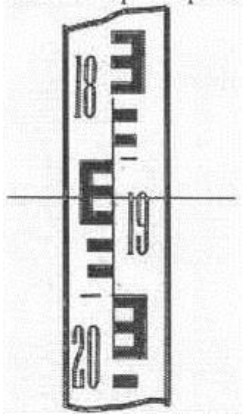
Отсчет по рейке равен...



22,50мм
+2150мм
2250мм

21,50мм

Отсчет по рейке равен...



- +1930мм
- 1,930мм
- 19,30мм
- 19,70мм

Длина мерной ленты ЛЗ 20 при компарировании оказалась 20,10м, а результат измерения линии на местности, данной мерной лентой равен 200,00м. при этом истинная длина линии составляет...

- 210,00м
- 201,00м
- +199,00м
- 179,90м

Длина 20-метровой мерной ленты при компарировании оказалась 19,90м, а результат измерения линии на местности, данной мерной лентой равен 200,00м. при этом истинная длина линии составляет...

- 200м
- +210м
- 199м
- 120м

Разность отсчетов по геодезической рейке между дальномерными штрихами составила 840мм($k=100$). В этом случае дальномерное расстояние составляет...

- 840м
- 0,84м
- 8400м
- +84м

Разность отсчетов по дальномерным штрихам составила 80мм (коэффициент дальномера $k=100$). При этом дальномерное расстояние равно...

- +8,0м
- 80м
- 0,8м
- 8000м

Отсчеты по верхнему и нижнему штрихам нитяного дальномера (коэффициент дальномера $k=100$) равны 2105 и 1520. При этом, дальномерное расстояние составляет...

- 585м
- +58,5м
- 5,85м
- 0,585м

Невязка приращений координат это...

- +расхождение между суммой вычисленных приращений и теоретической суммой приращений
- ошибка, возникающая в результате неточности при измерении углов
- расхождение между теоретической суммой превышений и суммой вычисленных приращений
- ошибка, возникающая в результате неточности при измерении длин линий

Метод построения геодезической сети в виде смежных треугольников, в которых -измеряют все углы и длину базисной стороны называется...

- ориентированием
- полигонометрией
- +триангуляцией
- трилатерацией

Геодезическая сеть представляет собой...

- прямоугольную координатную сетку, образованную линиями, параллельными осевому меридиану и линиями, параллельными экватору
- геодезическое построение, составляющие элементы которого (звенья, ходы) образуют многоугольники
- +совокупность равномерно расположенных и надежно закрепленных на земной поверхности пунктов, положение которых определено в общей для них системе координат
- сетку нитей, расположенную в плоскости изображения объектива зрительной трубы геодезического прибора

Геодезические сети сгущения строятся для...

- +увеличения плотности государственной сети
- проектирования инженерных сооружений
- решения научных задач
- решения инженерных задач

Геодезическая съемочная сеть создается для...

- ориентирования линий
- определения высоты объекта
- производства строительных работ
- +производства топографических съемок

При техническом нивелировании участка трассы ПК0-ПК1 отсчеты по нивелирной рейке составили: черный на ПК0 2203мм, черный на ПК1 1451 мм,

красный на ПК0 7008мм, красный на ПК1 6246мм. В данном случае контроль на станции...

выполняется частично

+не выполняется

не выполняется частично

выполняется

При измерении горизонтального угла полным приемом теодолитом 2Т30 отсчеты составляли: при круге правом: на правую точку (А) КП А=67°39′, на левую (В) КП В=32°19′; при круге левом: КЛ А=151°35′ и КЛ В=116°10′. В этом случае контроль на станции...

выполняется частично

не выполняется

не выполняется частично

+выполняется

При измерении горизонтального угла полным приемом теодолитом 2Т30 отсчеты составляли: при круге правом: на правую точку (А) КП А=109°41′, на левую (В) КП В=70°25′; при круге левом: КЛ А=81°22′ и КЛ В=42°02′. В этом случае контроль на станции...

+выполняется

не выполняется

выполняется частично

не выполняется частично

При измерении горизонтального угла полным приемом теодолитом 2Т30 отсчеты составляли: при круге правом: на правую точку (А) КП А=243°54′, на левую (В) КП В=111°49′; при круге левом: КЛ А=61°18′ и КЛ В=289°10′. В этом случае контроль на станции...

+выполняется

не выполняется частично

выполняется частично

не выполняется

При измерении горизонтального угла полным приемом теодолитом 2Т30 отсчеты составляли: при круге правом: на правую точку (А) КП А=305°22′, на левую (В) КП В=302°30′; при круге левом: КЛ А=117°47′ и КЛ В=114°55′. В этом случае контроль на станции...

не выполняется частично

+не выполняется

выполняется

выполняется частично

Сумма измеренных правых углов замкнутого четырехугольного теодолитного хода $\Sigma\beta_{изм}=360^{\circ}02'$. В этом случае поправка в каждый из углов составляет...

-0°02′

+0°00,5′

+0°01′

$$+ -0^{\circ}00,5'$$

В разомкнутом теодолитном ходе с известными начальными и конечными дирекционными углами $\alpha_0=146^{\circ}30'$ $\alpha_n=76^{\circ}30'$ измерены пять по ходу правых горизонтальных углов, сумма которых $\Sigma\beta_{изм}=970^{\circ}02'$. При этих условиях угловая невязка составляет...

$$f\beta = -0^{\circ}02'$$

$$f\beta = -0^{\circ}0,5'$$

$$+f\beta = 0^{\circ}02'$$

$$f\beta = -0^{\circ}01'$$

В замкнутом теодолитном ходе суммы измеренных приращений координат составили $SDC_{изм}=0,02м$ и $SDU_{изм}=0,17м$. При этих условиях невязки в приращениях будут равны...

$$f_x = -0.02м; f_y = 0.17м$$

$$+f_x = 0.02м; f_y = 0.17м$$

$$f_x = 0,02м; f_y = -0,17м$$

$$f_x = -0.02м; f_y = -0,17м$$

Невязки в приращениях координат составили: $f_x = -0.04м$; $f_y = 0.03м$; периметр хода $P=550м$; допуск на относительную невязку в периметре f_p составляет $P=1/2000$. В этом случае допустимость относительной невязки в примере определится неравенством...

$$\frac{1}{11000} \geq \frac{1}{2000}$$

$$+ \frac{1}{11000} \leq \frac{1}{2000}$$

$$\frac{1 \geq 1}{1100 \quad 2000}$$

$$0,000091 \leq \frac{1}{2000}$$

Невязки в приращениях координат составили: $f_x = -0.06м$; $f_y = 0.12м$; периметр хода $P=685м$; В этом случае относительная невязка будет равна...

$$\frac{f_p}{P} = \frac{1}{4000}$$

$$\frac{f_p}{P} = \frac{1}{3000}$$

$$+ \frac{f_p}{P} = \frac{1}{5269}$$

$$\frac{f_p}{P} = \frac{1}{2000}$$

При техническом нивелировании замкнутого хода с 5 станции сумма измеренных (средних) превышений составила $\Sigma h_{изм} = -10мм$. В этом случае поправка в каждое среднее превышение составит...

+1мм
∓10мм
+ +2мм
-2мм

Высотный ход проложен от пункта А с отметкой $H_A = 91,114\text{м}$, до пункта В, отметка которого $H_B = 90,010\text{м}$. Сумма средних измерительных превышений $\Sigma h_{\text{ср}} = -1104\text{мм}$. В этом случае невязка в превышениях равна...

$f_h = -10\text{мм}$
 $+f_h = 0\text{мм}$
 $f_h = +0,001\text{м}$
 $f_h = -20\text{мм}$

При техническом нивелировании замкнутого хода сумма измеренных(средних) превышений составила $\Sigma h_{\text{изм}} = 8\text{мм}$. В этом случае невязка в превышениях равна...

$+f_h = 8\text{мм}$
 $f_h = \mp 50\text{мм}$
 $f_h = -8\text{мм}$
 $f_h = +16\text{мм}$

При техническом нивелировании замкнутого хода с 8 станции сумма измеренных(средних) превышений составила $\Sigma h_{\text{изм}} = -32\text{мм}$. В этом случае поправка в каждое среднее превышение составит...

-32мм
+ 4мм
-4мм
8мм

При техническом нивелировании трассы сумма средних превышений составила $\Sigma h_{\text{ср}} = 1545\text{мм}$; отметка начального репера $H_0 = 96,187\text{м}$, отметка конечного репера $H_n = 97,692\text{м}$. В этом случае невязка в превышениях составляет...

$+f_h = 0,04\text{мм}$
 $f_h = -4\text{мм}$
 $f_h = -0,04\text{мм}$
 $f_h = +4\text{мм}$

По форме геодезические ходы классифицируются на...

замкнутый, диагональный, разомкнутый
+замкнутый, разомкнутый, висячий
теодолитный, нивелирный, тахеометрический
буссольный, мензольный, нивелирный

Теоретическая сумма горизонтальных углов(b) замкнутого хода в виде n-угольника составляет...

$\Sigma \beta_m = 180^\circ \cdot n$
 $\Sigma \beta_m = \alpha_0 - \alpha^n + 180^\circ \cdot n$
 $\Sigma \beta_m = \beta_0 - \beta^n + 180^\circ \cdot n$

$$+\Sigma\beta_m=180^\circ\cdot(n-2)$$

Теоретическая сумма приращений координат в замкнутом теодолитном ходе равна...

$$+\Sigma\Delta X_m=0; \Sigma\Delta Y_m=0$$

$$\Sigma\Delta X_m=0; \Sigma\Delta Y_m=10$$

$$\Sigma\Delta X_m=10; \Sigma\Delta Y_m=10$$

$$\Sigma\Delta X_m=X_n-X_0; \Sigma\Delta Y_m=Y_n-Y_0$$

Сущность прямой геодезической задачи заключается в следующем...

По известным координатам начальной и конечной точек отрезка находят его дирекционный угол и горизонтальное положение

По известным прямоугольным координатам начальной и конечной точек отрезка находят его геодезические координаты

По известному румбу линии находят ее дирекционный угол

+По известным координатам начала отрезка, его дирекционному углу и горизонтальному положению определяют координаты конечной точки отрезка

Сущность обратной геодезической задачи заключается в следующем...

+По известным координатам начальной и конечной точек отрезка находят его дирекционный угол и горизонтальное положение

По известным прямоугольным координатам начальной и конечной точек отрезка находят его дирекционный угол и уклон линии

По известным прямоугольным координатам начальной и конечной точек отрезка находят его геодезические координаты

По известному дирекционному углу линии находят румб этой линии

Геодезическая сеть, используемая для обеспечения топографических съемок, называется...

+съемочной сетью

геодезической сетью 1 класса

сетью сгущения

съемочным обоснованием

Схематический чертеж участка местности, изображающий ситуацию и взаимосвязь точек хода при съемках, называется...

+абрис

план

схема тахеометрического хода

схема теодолитного хода

В результате теодолитной съемки получают...

топографический план местности

продольный профиль

+контурный план местности

план площадки

При тахеометрической съемке превышения определяются методом _____ нивелирования.

геометрического
гидростатического
фотограмметрического
+тригонометрического

Теодолитно-нивелирные ходы служат планово-высотным обоснованием _____ съемки.

+теодолитной
буссольной
тахеометрической
нивелирной

Тангенс круговой кривой это...

расстояние от начала трассы до начала кривой
расстояние от вершины угла до начала или конца кривой
+расстояние от начала или конца кривой до середины
расстояние от вершины угла до середины кривой

Длиной круговой кривой называется...

расстояние от начала кривой до ее середины
+полная длина закругления от начала до конца кривой
расстояние от вершины угла до середины кривой
расстояние от вершины угла до конца кривой

Полевое трассирование заключается в...

обозначении опорных точек трассы на карте или на плане крупного масштаба
нанесении основных элементов круговых кривых на карте или плане крупного масштаба
определении отметок пикетов по карте
+закреплении основных точек трассы на местности

Пикетом называется...

+отрезок, длиной в 100 метров
длина прямой вставки между круговыми кривыми
расстояние от начала трассы до вершины угла
расстояние от начала трассы до начала закругления

Главными точками круговой кривой являются...

конец, вершина угла, середина
середина, вершина угла, коней
+начало, середина, конец
начало, вершина угла, конец

При разбивочных работах различают...оси зданий и сооружений

+основные и главные
наклонные и прямые
продольные и поперечные
вертикальные и горизонтальные

Точность детальной разбивки зданий определяется...

+строительным допуском
этажностью зданий
точностью имеющихся приборов и инструментов
генеральным планом

Положение точки на местности способом полярных координат определяется...

двумя проектными углами
с помощью буссоли
двумя проектными расстояниями
+проектным углом и проектным расстоянием

Положение точки на местности способом прямоугольных координат определяется...

проектным углом и проектным расстоянием
двумя проектными расстояниями
двумя проектными углами
+двумя взаимно перпендикулярными отрезками

Монтажом горизонта называется...

опорная площадка несущих конструкций
плоскость, проходящая через плоскость дна котлована
опорная поверхность фундамента
+плоскость, проходящая через плоскость, соответствующую нулевым отметкам первого этажа

Измерение кренов сооружений. Крен здания это...

смещение здания в горизонтальной плоскости
отклонение оси здания от вертикали
искажение геометрических характеристик зданий
+смещение здания в вертикальной плоскости

Способ магистралей нивелирования поверхности применяется...

-при съемках участков значительной протяженности
-на слабо всхолмленной и частично закрытой местности
+при съемках прибрежной полосы вдоль рек и водоемов
-при съемке относительно небольших участков местности со слабо выраженным рельефом

Способ параллельных линий нивелирования поверхности применяется...

+при съемках полосы отвода инженерных сооружений
на слабо всхолмленной и частично закрытой местности
при съемке относительно небольших участков местности со слабо выраженным рельефом
при съемках участков значительной протяженности

Способ магистралей нивелирования поверхности включает в себя...

разбивку сети квадратов, вершины которых нивелируются

+прокладку теодолитно-нивелирного хода, от которого прокладываются параллельные линии и разбивают пикетаж
прокладку теодолитного хода, измерение длин сторон и правых по ходу углов
прокладку нивелирного хода по магистрали, нивелирование поперечников

Способ квадратов нивелирования поверхности включает в себя...

+разбивку сети квадратов, вершины которых нивелируются
прокладку нивелирного хода по магистрали, нивелирование поперечников
прокладку теодолитного хода, измерение длин сторон и правых по ходу углов
разбивку триангуляционной сети, по вершинам которой производится нивелирование

Тематическая карта отображает...

географические явления
+гидрологию
контуры природных и искусственных объектов
рельеф местности

Цифровой картой называется...

карта местности, отображающая рельеф земной поверхности
карта местности, отображающая ситуацию и населенные пункты
карта местности, отображающая гидрологию и гидрогеологию
+цифровая модель местности, записанная на машинном носителе в установленных кодах

Геоинформационные модели, создаваемые на основе карт масштаба 1:25000 относятся к категории...

+локальных
глобальных
региональных
геополитических

Геоинформационные модели, данные которых удовлетворяют определенным условиям и ограничениям и относятся к узкому подклассу относятся к...

нетипизированным
сильнотипизированным
слаботипизированным
+классу однотипных

Геоинформационные модели, инвариантно относящиеся ко времени, называются...

+пространственно-временными
статическими
двухмерными
динамическими

Таблица 3 – Критерии оценки сформированности компетенций

Код и наименование индикатора достижения компетенции (части компетенции)	Критерии оценивания сформированности компетенции (части компетенции)		
	на базовом уровне	на повышенном уровне	
	соответствует оценке «удовлетворительно» 50-64% от максимального балла	соответствует оценке «хорошо» 65-85% от максимального балла	соответствует оценке «отлично» 86-100% от максимального балла
<p>ИД-1УК-1. Знает основные источники получения информации, включая нормативные, методические, справочные и реферативные источники. Знает виды и методы проведения предпроектных исследований, включая исторические и культурологические. Знает средства и методы работы с библиографическими и иконографическими источниками</p> <p>ИД-2УК-1. Участвует в проведении предпроектных исследований, включая исторические, культурологические и социологические. Использует средства и методы работы с библиографическими и иконографическими источниками. Оформляет результаты работ по сбору, обработке и анализу данных, в том числе с использованием средств автоматизации и компьютерного моделирования.</p> <p>ИД-1УК-3. Знает профессиональный, деловой, финансовый и законодательный контексты интересов общества, заказчиков и пользователей.</p> <p>ИД-2УК-3. Работает в команде, толерантно воспринимая социальные и культурные различия. Критически оценивает свои достоинства и недостатки, находит пути и выбирает средства развития достоинств и устранения недостатков. Оказывает профессиональные услуги в разных организационных формах.</p> <p>ИД-1ОПК -4. Знает объемно-планировочные требования к основным типам зданий, включая требования, определяемые функциональным назначением проектируемого объекта капитального строительства и особенностями участка застройки и требования обеспечения безбарьерной среды жизнедеятельности. Знает основы проектирования конструктивных решений объекта капитального строительства. Знает принципы проектирования средовых качеств объекта капитального строительства, включая акустику, освещение, микроклимат, в том числе с учетом потребностей маломобильных групп граждан и лиц с ОВЗ. Знает основные строительные и отделочные материалы, изделия и конструкции, их</p>	<p>правильно решено от 50 до 64 % тестовых заданий, студент усвоил основное содержание разделов дисциплины, но имеет пробелы в усвоении материала, не препятствующие дальнейшему обучению</p>	<p>правильно решено 64 - 85 % тестовых заданий, студент показывает знание и понимание основных положений дисциплины, свободно оперирует терминами и понятиями разделов, однако имеет небольшие затруднения в изложении материала</p>	<p>правильно решено 86-100 % тестовых заданий, студент показывает глубокое знание и понимание дисциплины, самостоятельно выделяет главные положения в области геодезии и топографии, свободно оперирует терминами и понятиями дисциплины</p>

<p>технические, технологические, эстетические и эксплуатационные характеристики. Знает основные технологии производства строительных и монтажных работ. Знает методику проведения технико-экономических расчётов проектных решений.</p> <p>ИД-2ОПК -4. Выполняет сводный анализ исходных данных, данных задания на проектирование объекта капитального строительства и данных задания на разработку проектной документации. Проводит поиск проектного решения в соответствии с особенностями объёмно-планировочных решений проектируемого объекта. Проводит расчёт технико-экономических показателей объёмно-планировочных решений.</p>			
---	--	--	--

2 ОЦЕНИВАНИЕ ПИСЬМЕННЫХ РАБОТ СТУДЕНТОВ

2.1. Оценивание письменных работ студентов, регламентируемых учебным планом

Учебным планом не предусмотрено выполнение письменных работ.

2.2. Оценивание письменных работ студентов, не регламентируемых учебным планом

В начале семестра студенту выдается задание на расчетно-графическую работу.

Задание выбирается студентом в зависимости от порядкового номера, под которым он числится в списке группы. Исходные данные и варианты заданий приведены далее:

ЗАДАНИЕ: Составление плана по координатам.

По измеренным горизонтальным углам и горизонтальным проложениям сторон замкнутого и разомкнутого теодолитных ходов табл.1 выполнить:

Замкнутый теодолитный ход

1. Определить угловую невязку теодолитного хода и при допустимой невязке увязать углы полигона.

2. Вычислить дирекционные углы и румбы сторон теодолитного хода по заданному исходному дирекционному углу и исправленным внутренним углам. Исходный дирекционный угол взять из табл.2.

3. Определить приращения координат и их невязки.

4. Определить абсолютную и относительную невязки в приращениях координат теодолитного хода.

5. При допустимой относительной невязке (не свыше $1/1500$) распределить невязки в приращениях координат.

6. По исправленным приращениям и исходным координатам вершины №1 полигона вычислить координаты остальных вершин. Исходные координаты вершины №1 взять из таблицы 3.

Разомкнутый (диагональный) ход

7. Определить угловую невязку диагонального хода по измеренным углам. При допустимой невязке увязать углы хода.

8. По увязанным углам и дирекционному углу стороны 5-1 вычислить дирекционные углы и румбы сторон диагонального хода.

9. Вычислить приращения координат диагонального хода и определить невязки в приращениях координат.

10. Определить абсолютную и относительную невязки в приращениях координат диагонального хода и в случае допустимой невязки (не более $1/1000$) произвести увязку приращений координат диагонального хода.

11. По исправленным приращениям координат и известным координатам точки №1 замкнутого теодолитного хода вычислить координаты вершин диагонального хода:

Примечание: результаты вычислений занести в ведомость вычисления координат, приложив к ней произведенные расчеты.

12. Построить координатную сетку со сторонами квадратов в 10 см и нанести вершины полигона по координатам. Масштаб 1:1000. Формат – 12.

13. Пользуясь абрисом, нанести ситуацию на план в соответствии с утвержденными условными знаками.

14. Определить планиметром или графическим способом площадь всего полигона и отдельных контуров ситуации.

15. Вычертить план, заполнив на нем таблицы «Ведомость координат» и «Экспликация».

Таблица 1

№№ вершин	Измеренные углы	По пра вка	Исправленные углы	Горизонтальные проложения сторон (м)	Дирекционные углы	Румбы
1	82°58',5					
2	15°47'			87,22		
				98,44		
3	67°45'			159,97		
4	79°48'			92,16		
5	154°42',5			72,61		
1						

Таблица 2

№№ вершин	Измеренные углы	По- правка	Исправ- ленные углы	Горизонтальные проложения сторон (м)	Дирек- ционные углы	Румбы
1	48°00′			97,10		
2	112°07,5′					
3	45°11,5′					

Таблица 3

№№ варианта	Дирекци- онный угол	№№ ва- рианта	Дирекци- онный угол	№№ ва- рианта	Дирекци- онный угол	№№ ва- рианта	Дирекци- онный угол
1	3°10′	8	169°19′	15	2°3′	22	157°55′
2	19°34′	9	171°12′	16	23°22′	23	254°12′
3	31°26′	10	124°30′	17	43°5′	24	263°16′
4	47°40′	11	235°5′	18	71°15′	25	290°1′
5	53°2′	12	250°1′	19	105°7′	26	302°13′
6	61°17′	13	293°33′	20	118°14′	27	320°14′
7	73°44′	14	356°16′	21	156°13′	28	349°50′

Таблица 4

№ варианта	X (м)	Y (м)	№ варианта	X (м)	Y (м)
1	+16	+5	9	-160	+11,5
2	+18	+10	10	+23,5	+14,2
3	+19	+12,5	11	+27,8	+17
4	+20	+15	12	+35	+19
5	+25	+20	13	+40	0,00
6	+30	0,00	14	-165,5	-180

7	-170	-190	15	-177,3	-185
8	-175	+21,3	16	-182,4	-170
			17	-162,2	+24,4

Таблица 7 – Формируемые компетенции (или их части)

Код и наименование компетенции	Код и наименование индикатора достижения компетенции (части компетенции)	Оценочные материалы и средства
<p>УК-1. Способен осуществлять поиск, критический анализ и синтез информации, применять системный подход для решения поставленных задач</p> <p>УК-3. Способен осуществлять социальное взаимодействие и реализовывать свою роль в команде</p> <p>ОПК-4. Способен применять методики определения технических параметров проектируемых объектов</p>	<p>ИД-1УК-1. Знает основные источники получения информации, включая нормативные, методические, справочные и реферативные источники. Знает виды и методы проведения предпроектных исследований, включая исторические и культурологические. Знает средства и методы работы с библиографическими и иконографическими источниками</p> <p>ИД-2УК-1. Участвует в проведении предпроектных исследований, включая исторические, культурологические и социологические. Использует средства и методы работы с библиографическими и иконографическими источниками. Оформляет результаты работ по сбору, обработке и анализу данных, в том числе с использованием средств автоматизации и компьютерного моделирования.</p> <p>ИД-1УК-3. Знает профессиональный, деловой, финансовый и законодательный контексты интересов общества, заказчиков и пользователей.</p> <p>ИД-2УК-3. Работает в команде, толерантно воспринимая социальные и культурные различия. Критически оценивает свои достоинства и недостатки, находит пути и выбирает средства развития достоинств и устранения недостатков. Оказывает профессиональные услуги в разных организационных формах.</p> <p>ИД-1ОПК -4. Знает объемно-планировочные требования к основным типам зданий, включая требования, определяемые функциональным назначением проектируемого объекта капитального строительства и особенностями участка застройки и требования обеспечения безбарьерной среды жизнедеятельности. Знает основы проектирования конструктивных решений объекта капитального строительства. Знает принципы проектирования средовых качеств объекта капитального строительства, включая акустику, освещение, микроклимат, в том числе с учетом потребностей маломобильных групп граждан и лиц с ОВЗ.</p> <p>Знает основные строительные и отделочные материалы, изделия и конструкции, их технические, технологические, эстетические и эксплуатационные характеристики. Знает основные технологии производства строительных и монтажных работ. Знает методику проведения технико-экономических расчётов проектных решений.</p> <p>ИД-2ОПК -4. Выполняет сводный анализ исходных данных, данных задания на проектирование объекта капитального строительства и данных задания на разработку проектной документации. Проводит поиск проектного решения в соответствии с особенностями объёмно-планировочных решений проектируемого объекта. Проводит расчёт технико-экономических показателей объёмно-планировочных решений.</p>	<p>Защита расчетно-графической работы (контрольные вопросы)</p>

Контрольные вопросы для собеседования по защите расчетно-графической работы:

1. Что называется планом местности?
2. Что называется картой и чем она отличается от плана?
3. Профиль местности и его назначение.
4. Численный масштаб и его точность.
5. Поперечный масштаб, отложение на диаграмме поперечного масштаба заданного расстояния.
6. Что называется номенклатурой карты?
7. Условные знаки на планах и картах, как они подразделяются, их назначение.
8. Рельеф местности и способы его изображения.
9. Что называется горизонталью, свойства горизонталей.
10. Что называется высотой сечения рельефа?
11. Что называется заложением горизонталей?
12. Уклон линии и его определение.
13. Ориентирование на местности с помощью карты.
14. Определение направления и крутизны ската.
15. Принцип арифметической середины.
16. Определение горизонтальных расстояний на карте.
17. Что называется измерением, единицы мер, применяемых при геодезических измерениях?
18. В чем сущность графического, аналитического и механического способов определения площадей на картах и планах?
19. Виды измерений, их назначение.
20. Свойства случайных погрешностей измерений.
21. Что такое грубые, систематические и случайные погрешности и как они возникают?
22. Абсолютные и относительные погрешности.
23. В чем заключается сущность измерения горизонтального угла?
24. Типы теодолитов по конструкции и точности.
25. Виды измерений, производимых с помощью теодолита.
26. Дать определение основной оси теодолита, визирной оси, оси цилиндрического уровня.

Таблица 8 – Критерии оценки расчетно-графической работы

Показатели	Количество баллов	
	минимальное	максимальное
Соблюдение срока выполнения расчетно-графической работы	2	5
Структура и содержание расчетно-графической работы	2	5
Соблюдение правил оформления расчетно-графической работы	2	5

Ответы на вопросы при защите расчетно-графической работы	2	5
Итого:	8	20

Критерии оценивания сформированности компетенций представлены в таблице 9.

Таблица 9 – Критерии оценки сформированности компетенций по расчетно-графической работе

Код и наименование индикатора достижения компетенции (части компетенции)	Критерии оценивания сформированности компетенции (части компетенции)		
	на базовом уровне	на повышенном уровне	
	соответствует оценке «удовлетворительно» 50-64% от максимального балла	соответствует оценке «хорошо» 65-85% от максимального балла	соответствует оценке «отлично» 86-100% от максимального балла
<p>ИД-1УК-1. Знает основные источники получения информации, включая нормативные, методические, справочные и реферативные источники. Знает виды и методы проведения предпроектных исследований, включая исторические и культурологические. Знает средства и методы работы с библиографическими и иконографическими источниками</p> <p>ИД-2УК-1. Участвует в проведении предпроектных исследований, включая исторические, культурологические и социологические. Использует средства и методы работы с библиографическими и иконографическими источниками. Оформляет результаты работ по сбору, обработке и анализу данных, в том числе с использованием средств автоматизации и компьютерного моделирования.</p> <p>ИД-1УК-3. Знает профессиональный, деловой, финансовый и законодательный контексты интересов общества, заказчиков и пользователей.</p> <p>ИД-2УК-3. Работает в команде, толерантно воспринимая</p>	<p>Владеет материалом по теме (может выполнить расчетно-графическую работу), но испытывает затруднения в поиске и анализе информации для решения поставленной задачи, допускает ошибки содержательного и оформительского характера</p>	<p>Владеет материалом по теме (может выполнить расчетно-графическую работу), но испытывает затруднения в поиске и анализе информации для решения поставленной задачи. Рассматривает возможные варианты решения задачи, но затрудняется самостоятельно выбрать оптимальный вариант</p>	<p>Владеет материалом по теме (может выполнить расчетно-графическую работу), знает основные источники получения информации, включая нормативные, методические, справочные и реферативные источники, знает виды и методы проведения геодезических изысканий, знает средства и методы работы с библиографическими источниками, участвует в проведении предпроектных исследований, оформляет результаты работ по сбору, обработке и анализу данных, знает профессиональный контекст интересов</p>

<p>социальные и культурные различия. Критически оценивает свои достоинства и недостатки, находит пути и выбирает средства развития достоинств и устранения недостатков. Оказывает профессиональные услуги в разных организационных формах.</p> <p>ИД-1ОПК -4. Знает объемно-планировочные требования к основным типам зданий, включая требования, определяемые функциональным назначением проектируемого объекта капитального строительства и особенностями участка застройки и требования обеспечения безбарьерной среды жизнедеятельности. Знает основы проектирования конструктивных решений объекта капитального строительства. Знает принципы проектирования средовых качеств объекта капитального строительства, включая акустику, освещение, микроклимат, в том числе с учетом потребностей маломобильных групп граждан и лиц с ОВЗ. Знает основные строительные и отделочные материалы, изделия и конструкции, их технические, технологические, эстетические и эксплуатационные характеристики. Знает основные технологии производства строительных и монтажных работ. Знает методику проведения технико-экономических расчётов проектных решений.</p> <p>ИД-2ОПК -4. Выполняет сводный анализ исходных данных, данных задания на проектирование объекта капитального строительства и данных задания на разработку проектной документации. Проводит поиск проектного решения в соответствии с особенностями объёмно-планировочных решений проектируемого объекта.</p>			<p>заказчиков, работает в команде, толерантно воспринимая социальные и культурные различия, критически оценивает свои достоинства и недостатки, находит пути и выбирает средства развития достоинств и устранения недостатков.</p>
---	--	--	--

Проводит расчёт технико-экономических показателей объемно-планировочных решений.			
--	--	--	--

3 ОПРЕДЕЛЕНИЕ РЕЗУЛЬТАТА ПРОМЕЖУТОЧНОЙ АТТЕСТАЦИИ

Форма промежуточной аттестации по дисциплине *экзамен*.

ОЦЕНОЧНЫЕ МАТЕРИАЛЫ И СРЕДСТВА ДЛЯ ПРОВЕРКИ СФОРМИРОВАННОСТИ КОМПЕТЕНЦИЙ

УК-1. Способен осуществлять поиск, критический анализ и синтез информации, применять системный подход для решения поставленных задач

Выберите один правильный вариант ответа:

1. Планы и карты с изображением на них контуров местности и рельефом называются...

- мелкомасштабными
- контурными или ситуационными
- крупномасштабными
- +топографическими

Задания открытого типа:

Дайте развернутый ответ на вопрос:

1. Что называется картой?

Ответ: Карта-это уменьшенное изображение на плоскости значительных участков местности земной поверхности.

2. Что называется масштабом?

Ответ: Масштаб –это длина отрезка на плане или карте, соответствующая линии местности.

3. Что называется профилем?

Ответ: Профиль – это уменьшенное подобное изображение вертикального сечения местности по определенному направлению.

4. Что называется отметкой точки?

Ответ: Отметкой точки называется - расстояние, отсчитываемое по направлению отвесной линии от точки до уровня поверхности.

УК-3. Способен осуществлять социальное взаимодействие и реализовывать свою роль в команде

Задания закрытого типа:

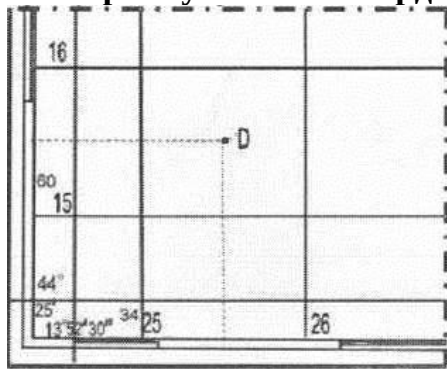
Выберите один правильный вариант ответа:

Горизонтальное продолжение это...

- длина линии местности между двумя точками
- нивелирный ход, проложенный между двумя точками
- расстояние от уровня поверхности до горизонтального луча нивелира
- +проекция линии местности на горизонтальную плоскость

Задания открытого типа:

1. Найти прямоугольные координаты точки D (X и Y) составляют...



Ответ: X= 6015500 м; Y=3425500 м.

2. Задача: Отсчеты на заднюю точку (А) составляют: по черной стороне рейки 1584, по красной 6384; отсчеты на переднюю точку (В) составляют: по черной стороне рейки 1044, по красной 5842. Чему равно среднее значение превышение $h_{ср}$ АВ .

Решение : $h_{ч} = 1084 - 1584 = 540$ мм, $h_{кр} = 5842 - 6384 = 542$ мм, $h_{ср} = (540 + 542) / 2 = 541$ мм

Ответ: 541 мм.

3. Что называется тахеометром?

Ответ: Тахеометр-это прибор, позволяющий при одном наведении зрительной трубы производить отсчеты по горизонтальному лимбу, по вертикальному лимбу, по нитяному дальномеру.

4. Задача: Отсчет по черной стороне рейки в точке А равен 1263, по красной стороне рейки в этой же точке отсчет 5948. Чему равна разность пятков (нулей) данной рейки?

Решение: $h = 5948 - 1263 = 4685$ мм

Ответ: 4685 мм.

ОПК-4. Способен применять методики определения технических параметров проектируемых объектов

Задания закрытого типа:

Выберите один правильный вариант ответа:

Дирекционным углом линии называется...

двугранный угол, образованный плоскостями, проходящими через меридиан данной точки и начальный меридиан

горизонтальный угол на местности, отсчитываемый с помощью теодолита

+горизонтальный угол, отсчитываемый по ходу часовой стрелки от северного направления осевого меридиана или параллельной ему линии до направления данной линии

горизонтальный угол между истинным меридианом и направлением данной линии, отсчитываемый по часовой стрелке

Румбом называется...

горизонтальный угол, отсчитываемый по часовой стрелке от северного направления осевого меридиана до данной линии

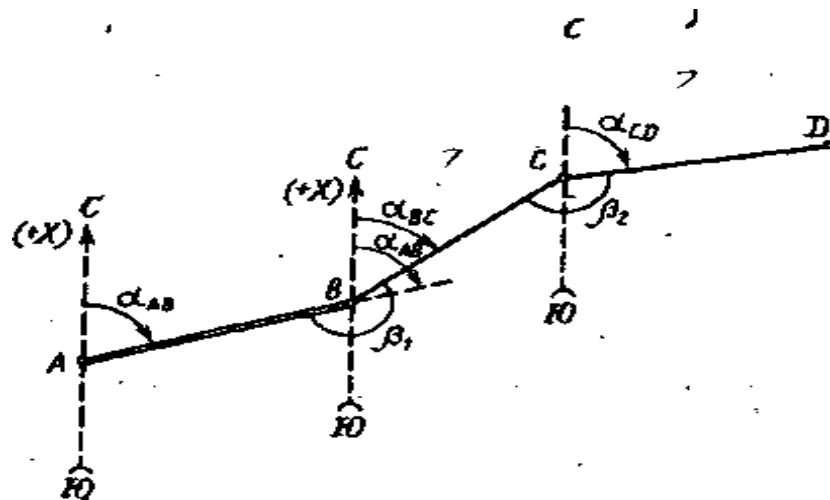
+горизонтальный острый угол, отсчитываемый от ближайшего к данной линии направления осевого меридиана до этой линии

угол между нормалью к поверхности земного эллипсоида в данной точке и плоскостью экватора

горизонтальный угол между истинным меридианом и направлением данной линии, отсчитываемый по часовой стрелке

Задания открытого типа

1. Задача: Вычислить дирекционные углы линий BC и CD, если известны дирекционный угол $\alpha_{AB}=29^{\circ}34'2''$ линии AB и измеренные правые по ходу углы $\beta_1 = 189^{\circ}59'2''$ и $\beta_2 = 159^{\circ} 28'0''$ (рис. 1).



Решение: Дирекционные углы вычисляют по правилу: дирекционный угол последующей стороны равен дирекционному углу предыдущей стороны плюс 180° и минус горизонтальный угол, справа по ходу лежащий. Следовательно.

$$\alpha_{BC} = \alpha_{AB} + 180^{\circ} - \beta_1; \quad \alpha_{CD} = \alpha_{BC} + 180^{\circ} - \beta_2;$$

Вычисление дирекционных углов выполняем столбиком:

$$\begin{array}{r} \alpha_{AB} \dots\dots\dots + 29^{\circ}34'2'' \\ \quad \quad \quad 180^{\circ} \\ \hline \quad \quad \quad \underline{209^{\circ}34'2''} \\ \quad \quad \quad 189^{\circ}59'2'' \\ \hline \alpha_{BC} \dots\dots\dots + 19^{\circ}35'0'' \\ \quad \quad \quad 180^{\circ} \\ \hline \end{array}$$

$$\begin{array}{r} _199^035'0'' \\ 159^028'0'' \\ \hline \alpha_{CD} \dots\dots\dots 40^007'0'' \end{array}$$

Ответ: $\alpha_{BC} = 19^035'0''$; $\alpha_{CD} = 40^007'0''$

2. Что такое Абрис?

Ответ: Абрис - схематический чертеж участка местности, изображающий ситуацию и взаимосвязь точек хода при съемках.

3. Что называется нивелиром?

Ответ: Нивелир- геодезический высотомер для определения превышений горизонтальной линией визирования

4. Что называется теодолитом?

Ответ: Теодолит- прибор, служащий для измерения горизонтальных и вертикальных углов.

5. Задача: На местности измерен магнитный азимут $A_m = 127^015'$ Определить, чему равен дирекционный угол в заданной точке, если $\mu = -2^028'$; $\delta = 5^038'$

Решение:

$$T = A_m + \delta - \mu = 127^015' + (+5^038') - (-2^028') = 135^021'$$

6. В чем состоит сущность обратной геодезической задачи?

Ответ: Сущность обратной геодезической задачи заключается в следующем: по известным координатам начальной и конечной точек определяют его дирекционный угол и горизонтальное проложение.

7. Что называется планом местности?

Ответ: План- это удобообозримая, измеряемая, графическая модель физической поверхности участка земли, спроектированная на горизонтальную плоскость.

8. Задача: Измерены два отрезка $X=310$ мм со средней квадратической погрешностью $m_x = \pm 3$ мм; $Y = 290$ мм со средней квадратической погрешностью $m_y = \pm 4$ мм. Определить среднюю квадратическую погрешность суммы двух отрезков.

Решение: $m_u = \sqrt{3^2 + 4^2} = 5$ мм.

Окончательные результаты обучения (формирования компетенций) определяются посредством перевода баллов, набранных студентом в процессе освоения дисциплины, в оценки:

– базовый уровень сформированности компетенции считается достигнутым если результат обучения соответствует оценке «удовлетворительно» (50 до 64 рейтинговых баллов);

– повышенный уровень сформированности компетенции считается достигнутым, если результат обучения соответствует оценкам «хорошо» (65-85 рейтинговых баллов) и «отлично» (86-100 рейтинговых баллов).

4 ПОРЯДОК ПРОВЕДЕНИЯ ПОВТОРНОЙ ПРОМЕЖУТОЧНОЙ АТТЕСТАЦИИ

Форма промежуточной аттестации по дисциплине *экзамен*.

Повторная промежуточная аттестация по дисциплине проводится с использованием заданий для оценки сформированности компетенций на базовом уровне по всем модулям, входящим в структуру дисциплины за семестр, по итогам которого студент имеет академическую задолженность.

Оценочные материалы и средства для проведения повторной промежуточной аттестации выбираются из числа оценочных средств по модулям (разделам), которые не освоены студентом.

Примечание:

Дополнительные контрольные испытания проводятся для студентов, набравших менее **50 баллов** (в соответствии с «Положением о модульно-рейтинговой системе»).

Таблица 10 – Критерии оценки сформированности компетенций по повторной промежуточной аттестации

Код и наименование индикатора достижения компетенции (части компетенции)	Критерии оценивания сформированности компетенции (части компетенции)
	на базовом уровне
	соответствует оценке «удовлетворительно» 50-64% от максимального балла
ИД-1УК-1. Знает основные источники получения информации, включая нормативные, методические, справочные и реферативные источники. Знает виды и методы проведения предпроектных исследований, включая исторические и культурологические. Знает средства и методы работы с библиографическими и иконографическими источниками	Студент усвоил основное содержание разделов дисциплины, но имеет пробелы в усвоении материала, не препятствующие дальнейшему обучению.
ИД-2УК-1. Участвует в проведении предпроектных исследований, включая исторические, культурологические и социологические. Использует средства и методы работы с библиографическими и иконографическими источниками. Оформляет результаты работ по сбору, обработке и анализу	Владеет материалом по теме (может выполнить расчетно-графическую работу, с замечаниями и исправлениями), но испытывает затруднения в поиске и анализе

<p>данных, в том числе с использованием средств автоматизации и компьютерного моделирования.</p> <p>ИД-1УК-3. Знает профессиональный, деловой, финансовый и законодательный контексты интересов общества, заказчиков и пользователей.</p> <p>ИД-2УК-3. Работает в команде, толерантно воспринимая социальные и культурные различия. Критически оценивает свои достоинства и недостатки, находит пути и выбирает средства развития достоинств и устранения недостатков. Оказывает профессиональные услуги в разных организационных формах.</p> <p>ИД-1ОПК -4. Знает объемно-планировочные требования к основным типам зданий, включая требования, определяемые функциональным назначением проектируемого объекта капитального строительства и особенностями участка застройки и требования обеспечения безбарьерной среды жизнедеятельности. Знает основы проектирования конструктивных решений объекта капитального строительства. Знает принципы проектирования средовых качеств объекта капитального строительства, включая акустику, освещение, микроклимат, в том числе с учетом потребностей маломобильных групп граждан и лиц с ОВЗ. Знает основные строительные и отделочные материалы, изделия и конструкции, их технические, технологические, эстетические и эксплуатационные характеристики. Знает основные технологии производства строительных и монтажных работ. Знает методику проведения технико-экономических расчётов проектных решений.</p> <p>ИД-2ОПК -4. Выполняет сводный анализ исходных данных, данных задания на проектирование объекта капитального строительства и данных задания на разработку проектной документации. Проводит поиск проектного решения в соответствии с особенностями объёмно-планировочных решений проектируемого объекта. Проводит расчёт технико-экономических показателей объёмно-планировочных решений.</p>	<p>информации для решения поставленной задачи</p>
---	---