

Документ подписан простой электронной подписью

Информация о владельце:

ФИО: Волхонов Михаил Станиславович

Должность: Вице-ректор

Дата подписания: 04.10.2023 14:21:00

Уникальный программный ключ:

b2dc75470204bc20fec58d577a1b983ee213ea27539ad5aab8272df0010c0c81

МИНИСТЕРСТВО СЕЛЬСКОГО ХОЗЯЙСТВА РОССИЙСКОЙ ФЕДЕРАЦИИ
ФЕДЕРАЛЬНОЕ ГОСУДАРСТВЕННОЕ БЮДЖЕТНОЕ ОБРАЗОВАТЕЛЬНОЕ УЧРЕЖДЕНИЕ
ВЫСШЕГО ОБРАЗОВАНИЯ
«КОСТРОМСКАЯ ГОСУДАРСТВЕННАЯ СЕЛЬСКОХОЗЯЙСТВЕННАЯ АКАДЕМИЯ»

УТВЕРЖДАЮ

декан электроэнергетического факультета

Рожнов А.В.

14 июня 2023 года

ФОНД ОЦЕНОЧНЫХ СРЕДСТВ
ГОСУДАРСТВЕННОЙ ИТОГОВОЙ АТТЕСТАЦИИ

Направление подготовки	<u>13.03.02 Электроэнергетика и электротехника</u>
Направленность (профиль)	<u>Электроснабжение</u>
Квалификация выпускника	<u>бакалавр</u>
Формы обучения	<u>очная, заочная</u>
Сроки освоения ОПОП ВО	<u>4 года, 4 г. 7 мес.</u>

Фонд оценочных средств предназначен для оценивания сформированности компетенций по государственной итоговой аттестации.

Разработчик: _____ А.В. Рожнов

Согласовано:

Председатель методической комиссии электроэнергетического факультета
протокол № 5 от «13» июня 2023 года.

Яблоков А.С. _____

Паспорт фонда оценочных средств

Таблица 1

Этапы ГИА	Формируемые компетенции или их части	Оценочные материалы и средства	Количество
<p>Подготовка к сдаче и сдача государственного экзамена Государственный экзамен (компьютерное тестирование)</p>	<p>УК-1. Способен осуществлять поиск, критический анализ и синтез информации, применять системный подход для решения поставленных задач. УК-2. Способен определять круг задач в рамках поставленной цели и выбирать оптимальные способы их решения, исходя из действующих правовых норм, имеющихся ресурсов и ограничений. УК-3. Способен осуществлять социальное взаимодействие и реализовывать свою роль в команде. УК-4. Способен осуществлять деловую коммуникацию в устной и письменной формах на государственном языке Российской Федерации и иностранном(ых) языке(ах). УК-5. Способен воспринимать межкультурное разнообразие общества в социально-историческом, этическом и философском контекстах. УК-6. Способен управлять своим временем, выстраивать и реализовывать траекторию саморазвития на основе принципов образования в течение всей жизни. УК-7. Способен поддерживать должный уровень физической подготовленности для обеспечения полноценной социальной и профессиональной деятельности. УК-8. Способен создавать и поддерживать в повседневной жизни и в профессиональной деятельности безопасные условия жизнедеятельности для сохранения природной среды, обеспечения устойчивого развития общества, в том числе при угрозе и возникновении чрезвычайных ситуаций и военных конфликтов. УК-9. Способен принимать обоснованные экономические решения в различных областях жизнедеятельности. УК-10. Способен формировать нетерпимое отношение к коррупционному поведению. ОПК-1. Способен понимать принципы работы современных информационных технологий и использовать их для решения задач профессиональной деятельности. ОПК-2. Способен разрабатывать алгоритмы и компьютерные программы, пригодные для практического применения. ОПК-3. Способен применять соответствующий физико-математический аппарат, методы анализа и моделирования, теоретического и экспериментального исследования при решении профессиональных задач. ОПК-4. Способен использовать методы анализа и моделирования электрических цепей и электрических машин. ОПК-5. Способен использовать свойства конструкционных и электротехнических материалов в расчетах параметров и режимов объектов профессиональной деятельности. ОПК-6. Способен проводить измерения электрических и неэлектрических величин применительно к объектам профессиональной деятельности. ПКос-1. Способен осуществлять мониторинг технического состояния оборудования подстанций электрических сетей. ПКос-2. Способен осуществлять оценку технического состояния кабельных и воздушных линий электропередачи. ПКос-3. Способен осуществлять планирование и контроль деятельности по техническому обслуживанию и ремонту оборудования подстанций электрических сетей</p>	<p>Тестовые задания</p>	<p>800</p>

<p><i>Подготовка к сдаче и сдача государственного экзамена Государственный экзамен (практические задачи)</i></p>	<p>ОПК-4. Способен использовать методы анализа и моделирования электрических цепей и электрических машин. ПКос-1. Способен осуществлять мониторинг технического состояния оборудования подстанций электрических сетей. ПКос-2. Способен осуществлять оценку технического состояния кабельных и воздушных линий электропередачи. ПКос-3. Способен осуществлять планирование и контроль деятельности по техническому обслуживанию и ремонту оборудования подстанций электрических сетей</p>	<p>Комплект экзаменационных билетов</p>	<p>25 (50 задач)</p>
<p><i>Подготовка к процедуре защиты и процедура защиты выпускной квалификационной работы</i></p>	<p>УК-1. Способен осуществлять поиск, критический анализ и синтез информации, применять системный подход для решения поставленных задач. УК-2. Способен определять круг задач в рамках поставленной цели и выбирать оптимальные способы их решения, исходя из действующих правовых норм, имеющихся ресурсов и ограничений. УК-3. Способен осуществлять социальное взаимодействие и реализовывать свою роль в команде. УК-8. Способен создавать и поддерживать в повседневной жизни и в профессиональной деятельности безопасные условия жизнедеятельности для сохранения природной среды, обеспечения устойчивого развития общества, в том числе при угрозе и возникновении чрезвычайных ситуаций и военных конфликтов. УК-9. Способен принимать обоснованные экономические решения в различных областях жизнедеятельности. ОПК-1. Способен понимать принципы работы современных информационных технологий и использовать их для решения задач профессиональной деятельности. ОПК-2. Способен разрабатывать алгоритмы и компьютерные программы, пригодные для практического применения. ОПК-3. Способен применять соответствующий физико-математический аппарат, методы анализа и моделирования, теоретического и экспериментального исследования при решении профессиональных задач. ОПК-4. Способен использовать методы анализа и моделирования электрических цепей и электрических машин. ОПК-5. Способен использовать свойства конструкционных и электротехнических материалов в расчетах параметров и режимов объектов профессиональной деятельности. ОПК-6. Способен проводить измерения электрических и неэлектрических величин применительно к объектам профессиональной деятельности. ПКос-1. Способен осуществлять мониторинг технического состояния оборудования подстанций электрических сетей. ПКос-2. Способен осуществлять оценку технического состояния кабельных и воздушных линий электропередачи. ПКос-3. Способен осуществлять планирование и контроль деятельности по техническому обслуживанию и ремонту оборудования подстанций электрических сетей</p>	<p>Публичная защита ВКР</p>	

**1 ОЦЕНОЧНЫЕ МАТЕРИАЛЫ, НЕОБХОДИМЫЕ
ДЛЯ ОЦЕНКИ ЗНАНИЙ, УМЕНИЙ И НАВЫКОВ ДЕЯТЕЛЬНОСТИ
В ПРОЦЕССЕ ГОСУДАРСТВЕННОЙ ИТОГОВОЙ АТТЕСТАЦИИ**

Таблица 2 – Формируемые компетенции

Код и наименование компетенции	Код и наименование индикатора достижения компетенции (части компетенции)	Оценочные материалы и средства
<i>Подготовка к сдаче и сдача государственного экзамена</i>		
<p>УК-1. Способен осуществлять поиск, критический анализ и синтез информации, применять системный подход для решения поставленных задач.</p> <p>УК-2. Способен определять круг задач в рамках поставленной цели и выбирать оптимальные способы их решения, исходя из действующих правовых норм, имеющихся ресурсов и ограничений.</p> <p>УК-3. Способен осуществлять социальное взаимодействие и реализовывать свою роль в команде.</p> <p>УК-4. Способен осуществлять деловую коммуникацию в устной и письменной формах на государственном языке Российской Федерации и иностранном(ых) языке(ах).</p> <p>УК-5. Способен воспринимать межкультурное разнообразие общества в социально-историческом, этическом и философском контекстах.</p> <p>УК-6. Способен управлять своим временем, выстраивать и реализовывать траекторию саморазвития на основе принципов образования в течение всей жизни.</p> <p>УК-7. Способен поддерживать должный уровень физической подготовленности для обеспечения полноценной</p>	<p>ИД-1_{УК-1} Выполняет поиск необходимой информации, её критический анализ и обобщает результаты анализа для решения поставленной задачи. ИД-2_{УК-1} Использует системный подход для решения поставленных задач.</p> <p>ИД-1_{УК-2} Формулирует в рамках поставленной цели проекта совокупность задач, обеспечивающих ее достижение. ИД-2_{УК-2} Выбирает наиболее эффективный способ решения задач, учитывая действующие правовые нормы и имеющиеся условия, ресурсы и ограничения.</p> <p>ИД-1_{УК-3} Определяет стратегию сотрудничества для достижения поставленной цели. ИД-2_{УК-3} Взаимодействует с другими членами команды для достижения поставленной задачи.</p> <p>ИД-1_{УК-4} Демонстрирует умение вести обмен деловой информацией в устной и письменной формах на государственном языке. ИД-2_{УК-4} Демонстрирует умение вести обмен деловой информацией в устной и письменной формах не менее чем на одном иностранном языке.</p> <p>ИД-1_{УК-5} Анализирует современное состояние общества на основе знания истории. ИД-2_{УК-5} Интерпретирует проблемы современности с позиций этики и философских знаний. ИД-3_{УК-5} Демонстрирует понимание общего и особенного в развитии цивилизаций, религиозно-культурных отличий и ценностей локальных цивилизаций.</p> <p>ИД-1_{УК-6} Эффективно планирует собственное время. ИД-2_{УК-6} Планирует траекторию своего профессионального развития и предпринимает шаги по её реализации.</p> <p>ИД-1_{УК-7} Понимает влияние оздоровительных систем физического воспитания на укрепление здоровья, профилактику профессиональных заболеваний. ИД-2_{УК-7} Выполняет индивидуально подобранные комплексы оздоровительной или адаптивной физической культуры.</p> <p>ИД-1_{УК-8}. Обеспечивает безопасные и/или комфортные условия труда в повседневной жизни и в профессиональной деятельности для сохранения природной среды, обеспечения устойчивого развития общества. ИД-2_{УК-8}. Выявляет и устраняет проблемы, связанные с нарушениями техники безопасности на рабочем месте. ИД-3_{УК-8}. Осуществляет действия по предотвращению угрозы и возникновения чрезвычайных</p>	<p>Тестовые задания</p> <p>Комплект экзаменационных билетов (50 задач)</p>

<p>социальной и профессиональной деятельности.</p> <p>УК-8. Способен создавать и поддерживать в повседневной жизни и в профессиональной деятельности безопасные условия жизнедеятельности для сохранения природной среды, обеспечения устойчивого развития общества, в том числе при угрозе и возникновении чрезвычайных ситуаций и военных конфликтов.</p> <p>УК-9. Способен принимать обоснованные экономические решения в различных областях жизнедеятельности.</p> <p>УК-10. Способен формировать нетерпимое отношение к коррупционному поведению.</p> <p>ОПК-1. Способен понимать принципы работы современных информационных технологий и использовать их для решения задач профессиональной деятельности.</p> <p>ОПК-2. Способен разрабатывать алгоритмы и компьютерные программы, пригодные для практического применения.</p> <p>ОПК-3. Способен применять соответствующий физико-математический аппарат, методы анализа и моделирования, теоретического и экспериментального исследования при решении профессиональных задач.</p> <p>ОПК-4. Способен использовать методы анализа и моделирования электрических цепей и электрических машин.</p> <p>ОПК-5. Способен использовать свойства конструкционных и электротехнических материалов в расчетах параметров и режимов объектов профессиональной</p>	<p>ситуаций (природного и техногенного происхождения) и военных конфликтов. ИД-4_{УК-8}. Принимает участие в спасательных и неотложных аварийно-восстановительных мероприятиях в случае возникновения чрезвычайных ситуаций и военных конфликтов.</p> <p>ИД-1_{УК-9}. Принимает обоснованные экономические решения в различных областях жизнедеятельности.</p> <p>ИД-1_{УК-10}. Формирует нетерпимое отношение к коррупционному поведению.</p> <p>ИД-1_{ОПК-1} Применяет средства информационных, компьютерных и сетевых технологий для поиска, хранения, обработки, анализа и представления информации. ИД-2_{ОПК-1} Демонстрирует знание требований к оформлению документации (ЕСКД) и умение выполнять чертежи простых объектов в современных программных продуктах.</p> <p>ИД-1_{ОПК-2} Алгоритмизирует решение задач и реализует алгоритмы с использованием программных средств. ИД-2_{ОПК-2} Применяет средства информационных технологий для написания программных продуктов.</p> <p>ИД-1_{ОПК-3} Применяет математический аппарат аналитической геометрии, линейной алгебры, дифференциального и интегрального исчисления функции одной переменной. ИД-2_{ОПК-3} Применяет математический аппарат теории функции нескольких переменных, теории функций комплексного переменного, теории рядов, теории дифференциальных уравнений. ИД-3_{ОПК-3} Применяет математический аппарат теории вероятностей и математической статистики. ИД-4_{ОПК-3} Применяет математический аппарат численных методов. ИД-5_{ОПК-3} Демонстрирует понимание физических явлений и умеет применять физические законы механики, молекулярной физики, термодинамики, электричества и магнетизма для решения типовых задач. ИД-6_{ОПК-3} Демонстрирует знание элементарных основ оптики, квантовой механики и атомной физики. ИД-7_{ОПК-3} Демонстрирует понимание химических процессов.</p> <p>ИД-1_{ОПК-4} Использует методы анализа и моделирования линейных и нелинейных цепей постоянного и переменного тока. ИД-2_{ОПК-4} Использует методы расчета переходных процессов в электрических цепях постоянного и переменного тока. ИД-3_{ОПК-4} Применяет знания теории электромагнитного поля и цепей с распределенными параметрами. ИД-4_{ОПК-4} Демонстрирует понимание принципа действия электронных устройств. ИД-5_{ОПК-4} Анализирует установившиеся режимы работы трансформаторов и электрических машин, использует знание их режимов работы и характеристик. ИД-6_{ОПК-4} Применяет знания функций и основных характеристик электрических и электронных аппаратов.</p> <p>ИД-1_{ОПК-5} Демонстрирует знание областей применения, свойств, характеристик и методов исследования конструкционных материалов, выбирает конструкционные материалы в соответствии с требуемыми характеристиками для использования в области профессиональной деятельности. ИД-2_{ОПК-5} Демонстрирует знание областей применения, свойств, характеристик и методов исследования электротехнических материалов, выбирает электротехнические материалы в соответствии с требуемыми</p>	
--	--	--

<p>деятельности.</p> <p>ОПК-6. Способен проводить измерения электрических и неэлектрических величин применительно к объектам профессиональной деятельности.</p> <p>ПКос-1. Способен осуществлять мониторинг технического состояния оборудования подстанций электрических сетей.</p> <p>ПКос-2. Способен осуществлять оценку технического состояния кабельных и воздушных линий электропередачи.</p> <p>ПКос-3. Способен осуществлять планирование и контроль деятельности по техническому обслуживанию и ремонту оборудования подстанций электрических сетей</p>	<p>характеристиками. ИД-3_{ОПК-5} Выполняет расчеты на прочность простых конструкций</p> <p>ИД-1_{ОПК-6} Выбирает средства измерения, проводит измерения электрических и неэлектрических величин, обрабатывает результаты измерений и оценивает их погрешность.</p> <p>ИД-1_{ПКос-1}. Осуществляет мониторинг технического состояния оборудования подстанций электрических сетей. ИД-2_{ПКос-1} Рассчитывает параметры электрооборудования системы электроснабжения объекта. ИД-3_{ПКос-1} Рассчитывает режимы работы системы электроснабжения объекта. ИД-4_{ПКос-1} Обеспечивает заданные параметры режима работы системы электроснабжения объекта. ИД-5_{ПКос-1} Использует физико-математический аппарат при анализе и моделировании электрических цепей и электрических машин с использованием информационных и цифровых технологий. ИД-6_{ПКос-1} Организует работу по повышению эффективности энергетического и электротехнического оборудования.</p> <p>ИД-1_{ПКос-2}. Осуществляет оценку технического состояния кабельных и воздушных линий электропередачи.</p> <p>ИД-1_{ПКос-3} Организует монтаж, наладку, эксплуатацию энергетического и электротехнического оборудования, машин и установок. ИД-2_{ПКос-3} Решает задачи в области организации и нормирования труда. ИД-3_{ПКос-3}. Осуществляет планирование и контроль деятельности по техническому обслуживанию и ремонту оборудования подстанций электрических сетей</p>	
	<p><i>Подготовка к процедуре защиты и процедура защиты выпускной квалификационной работы</i></p>	
<p>УК-1. Способен осуществлять поиск, критический анализ и синтез информации, применять системный подход для решения поставленных задач.</p> <p>УК-2. Способен определять круг задач в рамках поставленной цели и выбирать оптимальные способы их решения, исходя из действующих правовых норм, имеющихся ресурсов и ограничений.</p> <p>УК-3. Способен осуществлять социальное взаимодействие и реализовывать свою роль в команде.</p> <p>УК-8. Способен создавать и поддерживать в повседневной жизни и в профессиональной деятельности безопасные условия жизнедеятельности для сохранения природной среды, обеспечения устойчивого развития общества, в том числе при угрозе и</p>	<p>ИД-1_{УК-1} Выполняет поиск необходимой информации, её критический анализ и обобщает результаты анализа для решения поставленной задачи. ИД-2_{УК-1} Использует системный подход для решения поставленных задач.</p> <p>ИД-1_{УК-2} Формулирует в рамках поставленной цели проекта совокупность задач, обеспечивающих ее достижение. ИД-2_{УК-2} Выбирает наиболее эффективный способ решения задач, учитывая действующие правовые нормы и имеющиеся условия, ресурсы и ограничения.</p> <p>ИД-1_{УК-3} Определяет стратегию сотрудничества для достижения поставленной цели. ИД-2_{УК-3} Взаимодействует с другими членами команды для достижения поставленной задачи.</p> <p>ИД-1_{УК-8}. Обеспечивает безопасные и/или комфортные условия труда в повседневной жизни и в профессиональной деятельности для сохранения природной среды, обеспечения устойчивого развития общества. ИД-2_{УК-8}. Выявляет и устраняет проблемы, связанные с нарушениями техники безопасности на рабочем месте. ИД-3_{УК-8}. Осуществляет действия по предотвращению угрозы и возникновения чрезвычайных ситуаций (природного и техногенного происхождения) и военных конфликтов. ИД-4_{УК-8}. Принимает участие в спасательных и неотложных аварийно-восстановительных</p>	<p>Публичная защита ВКР</p>

<p>возникновении чрезвычайных ситуаций и военных конфликтов.</p> <p>УК-9. Способен принимать обоснованные экономические решения в различных областях жизнедеятельности.</p> <p>ОПК-1. Способен понимать принципы работы современных информационных технологий и использовать их для решения задач профессиональной деятельности.</p> <p>ОПК-2. Способен разрабатывать алгоритмы и компьютерные программы, пригодные для практического применения.</p> <p>ОПК-3. Способен применять соответствующий физико-математический аппарат, методы анализа и моделирования, теоретического и экспериментального исследования при решении профессиональных задач.</p> <p>ОПК-4. Способен использовать методы анализа и моделирования электрических цепей и электрических машин.</p> <p>ОПК-5. Способен использовать свойства конструкционных и электротехнических материалов в расчетах параметров и режимов объектов профессиональной деятельности.</p> <p>ОПК-6. Способен проводить измерения электрических и неэлектрических величин применительно к объектам профессиональной деятельности.</p> <p>ПКос-1. Способен осуществлять мониторинг технического состояния оборудования подстанций электрических сетей.</p> <p>ПКос-2. Способен осуществлять оценку технического состояния кабельных и воздушных линий электропередачи.</p> <p>ПКос-3. Способен осуществлять планирование и контроль деятельности по техническому обслуживанию и ремонту оборудования подстанций электрических сетей</p>	<p>мероприятиях в случае возникновения чрезвычайных ситуаций и военных конфликтов.</p> <p>ИД-1_{УК-9}. Принимает обоснованные экономические решения в различных областях жизнедеятельности.</p> <p>ИД-1_{ОПК-1} Применяет средства информационных, компьютерных и сетевых технологий для поиска, хранения, обработки, анализа и представления информации. ИД-2_{ОПК-1} Демонстрирует знание требований к оформлению документации (ЕСКД) и умение выполнять чертежи простых объектов в современных программных продуктах.</p> <p>ИД-1_{ОПК-2} Алгоритмизирует решение задач и реализует алгоритмы с использованием программных средств. ИД-2_{ОПК-2} Применяет средства информационных технологий для написания программных продуктов.</p> <p>ИД-1_{ОПК-3} Применяет математический аппарат аналитической геометрии, линейной алгебры, дифференциального и интегрального исчисления функции одной переменной. ИД-2_{ОПК-3} Применяет математический аппарат теории функции нескольких переменных, теории функций комплексного переменного, теории рядов, теории дифференциальных уравнений. ИД-3_{ОПК-3} Применяет математический аппарат теории вероятностей и математической статистики. ИД-4_{ОПК-3} Применяет математический аппарат численных методов. ИД-5_{ОПК-3} Демонстрирует понимание физических явлений и умеет применять физические законы механики, молекулярной физики, термодинамики, электричества и магнетизма для решения типовых задач. ИД-6_{ОПК-3} Демонстрирует знание элементарных основ оптики, квантовой механики и атомной физики. ИД-7_{ОПК-3} Демонстрирует понимание химических процессов.</p> <p>ИД-1_{ОПК-4} Использует методы анализа и моделирования линейных и нелинейных цепей постоянного и переменного тока. ИД-2_{ОПК-4} Использует методы расчета переходных процессов в электрических цепях постоянного и переменного тока. ИД-3_{ОПК-4} Применяет знания теории электромагнитного поля и цепей с распределенными параметрами. ИД-4_{ОПК-4} Демонстрирует понимание принципа действия электронных устройств. ИД-5_{ОПК-4} Анализирует установившиеся режимы работы трансформаторов и электрических машин, использует знание их режимов работы и характеристик. ИД-6_{ОПК-4} Применяет знания функций и основных характеристик электрических и электронных аппаратов.</p> <p>ИД-1_{ОПК-5} Демонстрирует знание областей применения, свойств, характеристик и методов исследования конструкционных материалов, выбирает конструкционные материалы в соответствии с требуемыми характеристиками для использования в области профессиональной деятельности. ИД-2_{ОПК-5} Демонстрирует знание областей применения, свойств, характеристик и методов исследования электротехнических материалов, выбирает электротехнические материалы в соответствии с требуемыми характеристиками. ИД-3_{ОПК-5} Выполняет расчеты на прочность простых конструкций</p> <p>ИД-1_{ОПК-6} Выбирает средства измерения, проводит измерения электрических и неэлектрических величин, обрабатывает результаты измерений и оценивает их</p>	
---	---	--

погрешность.

ИД-1_{ПКос-1}. Осуществляет мониторинг технического состояния оборудования подстанций электрических сетей. ИД-2_{ПКос-1} Рассчитывает параметры электрооборудования системы электроснабжения объекта. ИД-3_{ПКос-1} Рассчитывает режимы работы системы электроснабжения объекта. ИД-4_{ПКос-1} Обеспечивает заданные параметры режима работы системы электроснабжения объекта. ИД-5_{ПКос-1} Использует физико-математический аппарат при анализе и моделировании электрических цепей и электрических машин с использованием информационных и цифровых технологий. ИД-6_{ПКос-1} Организует работу по повышению эффективности энергетического и электротехнического оборудования.

ИД-1_{ПКос-2}. Осуществляет оценку технического состояния кабельных и воздушных линий электропередачи.

ИД-1_{ПКос-3} Организует монтаж, наладку, эксплуатацию энергетического и электротехнического оборудования, машин и установок. ИД-2_{ПКос-3} Решает задачи в области организации и нормирования труда. ИД-3_{ПКос-3}. Осуществляет планирование и контроль деятельности по техническому обслуживанию и ремонту оборудования подстанций электрических сетей

Государственный экзамен является формой государственной итоговой аттестации и проводится в целях контроля знаний, умений и навыков, полученных студентами в процессе обучения.

Первая часть проводится в форме компьютерного тестирования в порядке, предусмотренном п. 3.3 Программы ГИА по данному направлению подготовки. Тестовые задания формируются в соответствии с ФОС по государственной итоговой аттестации. Общая база тестирования содержит 625 тестовых заданий.

Вторая часть проводится в письменной форме по билетам в порядке, предусмотренном п.3.3 Программы ГИА по данному направлению подготовки. Билеты включают две задачи и формируются в соответствии с ФОС по государственной итоговой аттестации.

Перечень дисциплин, выносимых на 1 этап государственного экзамена в форме компьютерного тестирования:

Философия, Иностранный язык, История России, Экономика, Высшая математика, Информатика, Химия, Физика, Экология, Теоретические основы электротехники, Конструктивное материаловедение, Электротехническое материаловедение, Безопасность жизнедеятельности, Электроснабжение, Электрический привод, Теория автоматического управления, Физическая культура и спорт, Правоведение, Электробезопасность, Теоретическая механика, Начертательная геометрия и инженерная графика, Прикладная механика, Метрология, Специальная математика, Информационные технологии в электроэнергетике, Приемники и потребители электрической энергии, Электромагнитные переходные процессы в электроэнергетических системах, Электромеханические переходные процессы в электроэнергетических системах, Системы электроснабжения городов и промышленных предприятий, Эксплуатация систем электроснабжения, Надежность электроснабжения, Энергоснабжение, Электрические станции и подстанции, Электрические и электронные аппараты, Силовая электроника, Электроэнергетические системы и сети, Релейная защита и автоматизация электроэнергетических систем, Техника высоких напряжений, Электрические машины, Энергетические установки, Тепловые электростанции и атомные электростанции, Нетрадиционные и возобновляемые источники энергии, Моделирование электрических цепей на ЭВМ, Районные электрические сети, Электрическая часть электростанций и подстанций, Математический анализ режимов работы электрических сетей, История электроэнергетики и электротехники, Психология личности и профессиональное самоопределение, Электротехнологические промышленные установки, Электрическое освещение, Организация и управление производством, Организация и управление сервисными предприятиями.

Перечень дисциплин, выносимых на 2 этап государственного экзамена по билетам: Техника высоких напряжений, Надежность электроснабжения, Электроснабжение, Электрический привод, Электрические машины, Релейная защита и автоматизация электроэнергетических систем, Электроэнергетические системы и сети, Теоретические основы электротехники, Электрическая часть электростанций и подстанций.

**Оценочные материалы и средства для проверки сформированности компетенций
на государственном экзамене**

Банк контрольных задач для государственного экзамена

Таблица 3 – Формируемые компетенции (или их части)

Код и наименование компетенции	Код и наименование индикатора достижения компетенции (части компетенции)	Оценочные материалы и средства
<p>ОПК-4. Способен использовать методы анализа и моделирования электрических цепей и электрических машин.</p> <p>ПКос-1. Способен осуществлять мониторинг технического состояния оборудования подстанций электрических сетей.</p> <p>ПКос-2. Способен осуществлять оценку технического состояния кабельных и воздушных линий электропередачи.</p> <p>ПКос-3. Способен осуществлять планирование и контроль деятельности по техническому обслуживанию и ремонту оборудования подстанций электрических сетей</p>	<p>ИД-1_{ОПК-4} Использует методы анализа и моделирования линейных и нелинейных цепей постоянного и переменного тока. ИД-2_{ОПК-4} Использует методы расчета переходных процессов в электрических цепях постоянного и переменного тока. ИД-3_{ОПК-4} Применяет знания теории электромагнитного поля и цепей с распределенными параметрами. ИД-4_{ОПК-4} Демонстрирует понимание принципа действия электронных устройств. ИД-5_{ОПК-4} Анализирует установившиеся режимы работы трансформаторов и электрических машин, использует знание их режимов работы и характеристик. ИД-6_{ОПК-4} Применяет знания функций и основных характеристик электрических и электронных аппаратов.</p> <p>ИД-1_{ПКос-1}. Осуществляет мониторинг технического состояния оборудования подстанций электрических сетей. ИД-2_{ПКос-1} Рассчитывает параметры электрооборудования системы электроснабжения объекта. ИД-3_{ПКос-1} Рассчитывает режимы работы системы электроснабжения объекта. ИД-4_{ПКос-1} Обеспечивает заданные параметры режима работы системы электроснабжения объекта. ИД-5_{ПКос-1} Использует физико-математический аппарат при анализе и моделировании электрических цепей и электрических машин с использованием информационных и цифровых технологий. ИД-6_{ПКос-1} Организует работу по повышению эффективности энергетического и электротехнического оборудования.</p> <p>ИД-1_{ПКос-2}. Осуществляет оценку технического состояния кабельных и воздушных линий электропередачи.</p> <p>ИД-1_{ПКос-3} Организует монтаж, наладку, эксплуатацию энергетического и электротехнического оборудования, машин и установок. ИД-2_{ПКос-3} Решает задачи в области организации и нормирования труда. ИД-3_{ПКос-3}. Осуществляет планирование и контроль деятельности по техническому обслуживанию и ремонту оборудования подстанций электрических сетей</p>	<p align="center">Проверка содержания ответов на экзаменационные билеты</p>

Дисциплина: «Техника высоких напряжений»

Задача 1.

Рассчитать максимальную E_{\max} и среднюю $E_{\text{ср}}$ напряженности электрического поля, а также коэффициент неоднородности электрического поля (K_n) для коаксиальных цилиндров. Приложенное напряжение $U=10$ кВ. Радиус внешнего цилиндра $R=2$ м. Радиус внутреннего цилиндра $r=1$ м.

Задача 2.

Рассчитать коэффициент степени ионизации газа $K_{\text{ион}}$ при концентрации ионизированных частиц $N_{\text{ион}}=10^{14}$ (ион/см³) и общей концентрации частиц $NS=10^{21}$ (атомов/см³). Рассчитать энергию ударной ионизации атома W электроном и протоном. Масса электрона $m_e=9,1\cdot 10^{-31}$ (кг). Масса протона $m_p=1,7\cdot 10^{-27}$ (кг). Скорость частиц $v=2,1\cdot 10^8$ (м/с).

Задача 3.

Рассчитать энергию ступенчатой ионизации атома отдельно электронами и отдельно протонами. Первая частица возбуждает атом, а вторая ионизирует. Масса электрона $m_e=9,1\cdot 10^{-31}$ (кг). Масса протона $m_p=1,7\cdot 10^{-27}$ (кг). Скорости частиц: перед возбуждением $v_1=2,3\cdot 10^8$ (м/с); перед ионизацией $v_2=2,1\cdot 10^8$ (м/с).

Задача 4.

Рассчитать напряжение возникновения короны и потери на корону по формуле Пика. Относительная плотность воздуха $\delta=1$. Частота $f=50$ (Гц). Радиус провода $r_0=0,9$ (см). Расстояние между проводами $s=250$ (см). Фазное напряжение $U_\phi = \frac{220}{\sqrt{3}}$ (кВ). Коэффициент гладкости провода $m_1=0,9$. Коэффициент погоды $m_2=0,88$.

Задача 5.

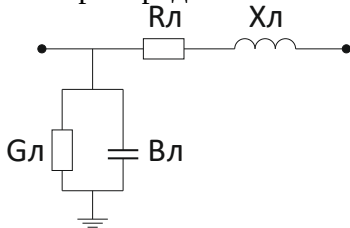
Рассчитать годовые потери на корону для Европейской части России. Удельная продолжительность в году видов погоды и соответствующие потери мощности на корону равны:

- хорошая погода $\Psi_1=0,6$ $P_1=2$ (кВт);
- дождь $\Psi_2=0,2$ $P_2=3$ (кВт);
- сухой снег $\Psi_3=0,15$ $P_3=5$ (кВт);
- изморозь $\Psi_4=0,05$ $P_4=10$ (кВт).

Дисциплина: «Электроэнергетические системы и сети»

Задача 6.

Рассчитать погонные параметры и параметры «Г-образной» схемы замещения короткой линии электропередачи.

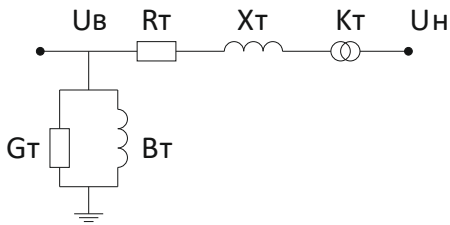


Для расчетов принять: $U_n=500$ (кВ) – номинальное напряжение линии; $L=120$ (км) – длина линии; провод АС-300/39; $r_0=0,012$ (м) – радиус провода, $R_0=0,098$ (Ом/км) – удельное сопротивление провода; $R_p=0,231$ (м) – радиус расщепления фазы; $n=3$ – число проводов в фазе; $D_{ab}=12$ (м), $D_{ac}=24$ (м), $D_{bc}=12$ (м) – расстояния между фазами А, В, С линии; $\Delta P_{\text{кор}}=0,5$ (кВт) – потери на корону.

Погонное активное сопротивление R_0 принимается из справочника согласно данной марке провода. Погонное индуктивное сопротивление X_0 , погонную емкостную проводимость B_0 , погонную активную проводимость G_0 рассчитать по соответствующим формулам. Активное погонное сопротивление фазы линии рассчитывается как отношение удельного сопротивления R_0 и числа проводов в фазе n . Активное сопротивление R_l , индуктивное сопротивление X_l , емкостная проводимость B_l и активная проводимость G_l фазы линии рассчитываются как произведение погонных параметров и длины линии.

Задача 7.

Рассчитать параметры «Г-образной» схемы замещения двухобмоточного трансформатора по известным паспортным данным.



Рассчитать: R_T , X_T – активное и индуктивное продольное сопротивление; G_T , B_T – активную и индуктивную поперечную проводимости; K_T – коэффициент трансформации. Для расчетов принять:

$$\Delta P_{K3} = 500 \text{ – потери мощности короткого замыкания, (Вт);}$$

$$U_{K3} = 12,5 \text{ – напряжение короткого замыкания, (\%);}$$

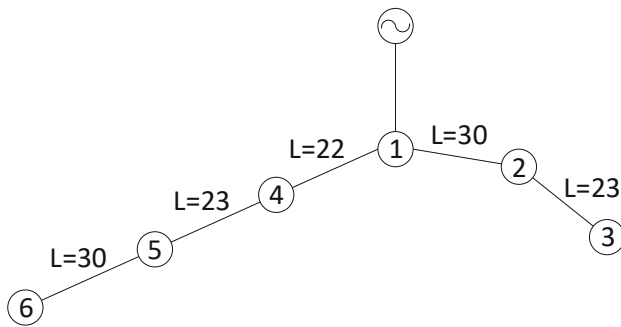
$$\Delta P_{XX} = 155 \text{ – потери мощности холостого хода, (Вт);}$$

$$I_{XX} = 0,6 \text{ – ток холостого хода, (\%);}$$

$$S_T = 100 \text{ – номинальная мощность трансформатора, (МВА);}$$

$$U_6 = 230, U_n = 11 \text{ – напряжение высокой и низкой сторон, (кВ).}$$

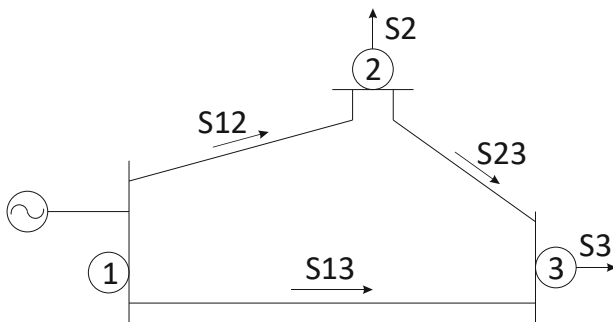
Задача 8.



Рассчитать по формуле Стилла необходимое номинальное напряжение сети, показанной на рисунке.

Нагрузки подстанций в (МВт) равны: $P_2=17$, $P_3=21$, $P_4=12$, $P_5=11$, $P_6=15$. Длины участков линий (км) равны: $L_{12}=30$, $L_{23}=23$, $L_{34}=22$, $L_{45}=23$, $L_{56}=30$.

Задача 9.

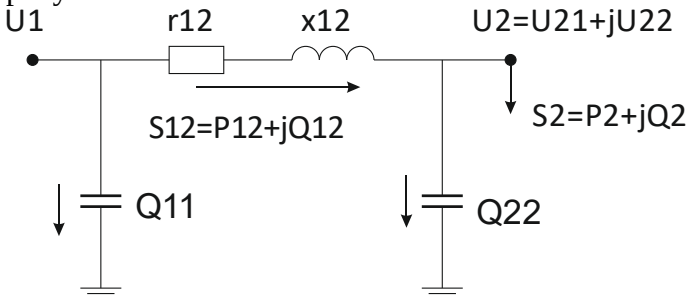


Рассчитать потоки мощности S_{12} , S_{13} , S_{23} по линиям схемы, представленной на рисунке.

Комплексная нагрузка в узлах: $S_2=30+j20$ (МВА); $S_3=40+j15$ (МВА). Сопротивления линий: $z_{12}=15$ (Ом), $z_{23}=10$ (Ом), $z_{13}=20$ (Ом).

Задача 10.

Рассчитать падение напряжения ΔU_{12} и потерю напряжения δU_{12} для сети, представленной на рисунке.



Мощность в конце схемы $S_2=15+j10$ (МВА). Напряжение в конце схемы $U_2=109-j3$ (кВ). Активная мощность $P_2=15$ (МВА). Реактивная мощность $Q_2=10$ (МВА). Действительная часть напряжения $U_{21}=109$ (кВ). Мнимая часть напряжения $U_{22}=-3$ (кВ). Активное и индуктивное сопротивления линии $r_{12}=25$ (Ом), $x_{12}=35$ (Ом). Емкостная мощность в конце $Q_{22}=0,03$ (Мвар).

Дисциплина: «Надёжность электроснабжения»

Задача 11.

Определить среднее время безотказной работы, вероятность безотказной работы и частоту отказов в течение года для системы, состоящей из трансформатора ТМ-1600/35 и отходящей от шин ЛЭП 10 кВ протяжённостью 15 км. Интенсивность отказов трансформатора $\lambda_T(t) = 0,03 \text{ год}^{-1}$ и линии $\lambda_L(t) = 0,25 \text{ год}^{-1}$.

Задача 12.

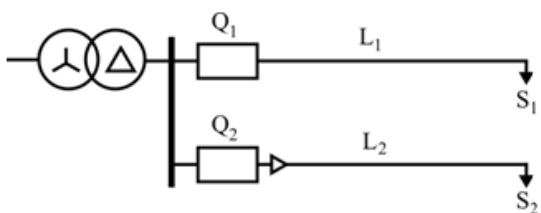
Определить вероятность безотказной работы, интенсивность отказов и частоту отказов системы, состоящей из 515 элементов, в течение года, если 35 из них вышли из строя к концу года эксплуатации.

Задача 13.



Рассчитать вероятность безотказной работы в течение 7 месяцев системы, состоящей из равнонадёжных элементов с интенсивностью отказов $\lambda_i(t) = 0,07 \text{ год}^{-1}$. Во сколько раз отличается среднее время безотказной работы элемента и системы в целом? Какую величину составит частота отказов в системе?

Задача 14.



Определить вероятность безотказной работы системы электроснабжения каждого из потребителей в течение года. Потребители получают питание от трансформатора ТМ-630/35, первый потребитель по линии L_1 , выполненной проводом марки АС-70, протяжённостью 3 км, второй потребитель – по линии L_2 , выполненной кабелем марки АВВБ-3×50, протяжённостью 12 км.

Определить среднее время наработки на отказ каждого из вариантов электроснабжения.

	T	L_1 (на 1 км)	L_2 (на 1 км)
$\lambda, \text{год}^{-1}$	0,03	0,25	0,1

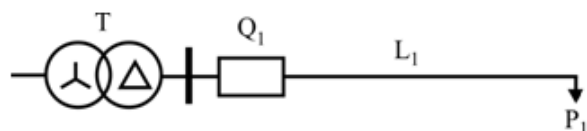
Задача 15.



Рассчитать вероятность безотказной работы в течение 5 месяцев системы, состоящей из равнонадёжных элементов с интенсивностью отказов $\lambda_i(t) = 0,03 \text{ год}^{-1}$. Во сколько раз отличается среднее время безотказной работы элемента и системы в целом? Какую величину составит частота отказов в системе?

Дисциплина: «Релейная защита и автоматизация электроэнергетических систем»

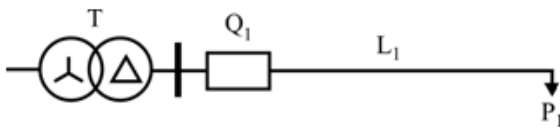
Задача 16.



Рассчитать параметры максимальной токовой защиты с независимой характеристикой для фидера 10 кВ. Максимальная токовая защита подключена к трансформаторам тока, имеющим схему соединения вторичных обмоток «неполная звезда». Нагрузка P_1

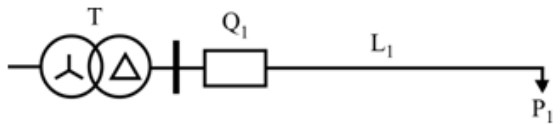
мощностью 207 кВт и с $\cos\phi=0,95$ получает питание от трансформатора ТМ-6300/35 по линии L_1 , выполненной проводом марки АС-70; протяжённость линии составляет 12 км.

Задача 17.



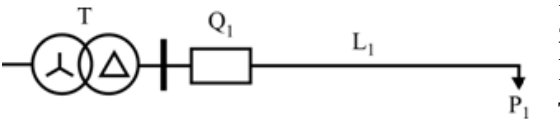
Рассчитать параметры максимальной токовой отсечки для защиты фидера 10 кВ и определить начало мёртвой зоны МТО, начиная от подстанции (км). Максимальная токовая защита подключена к трансформаторам тока, имеющим схему соединения вторичных обмоток на разность токов двух фаз. Нагрузка P1 мощностью 250 кВт и с $\cos\varphi=0,95$ получает питание от трансформатора ТМ-1600/35 по линии L₁, выполненной проводом марки АС-95; протяжённость линии составляет 7 км.

Задача 18.



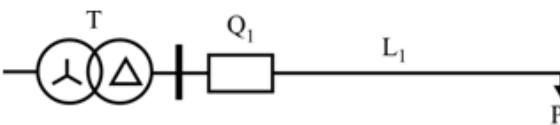
Оценить чувствительность максимальной токовой защиты с зависимой характеристикой срабатывания для фидера 10 кВ. Максимальная токовая защита подключена к трансформаторам тока, имеющим схему соединения вторичных обмоток «полная звезда». Нагрузка P1 мощностью 300 кВт и с $\cos\varphi=0,95$ получает питание от трансформатора ТМ-1600/35 по линии L₁, выполненной проводом марки АС-120; протяжённость линии составляет 12 км.

Задача 19.



Рассчитать токовую защиту фидера 10 кВ от замыканий на землю, изобразить схему подключения защиты. Нагрузка P1 мощностью 200 кВт и с $\cos\varphi=0,95$ получает питание от трансформатора ТМ-1600/35 по линии L₁, выполненной кабелем марки АСБ-3×95; протяжённость линии составляет 5 км. Удельная ёмкость ЛЭП составляет $5,1...5,3 \cdot 10^{-3}$ мкФ/км. $k_{отс}=1,2$; $k_{об}=4$.

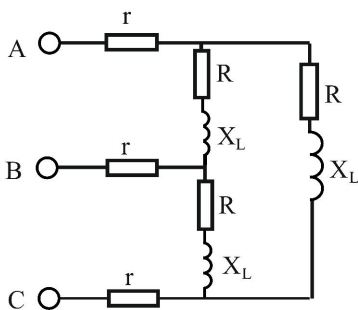
Задача 20.



Оценить чувствительность максимальной токовой защиты с зависимой характеристикой срабатывания для фидера 10 кВ. Максимальная токовая защита подключена к трансформаторам тока, имеющим схему соединения вторичных обмоток на разность токов двух фаз. Нагрузка P1 мощностью 500 кВт и с $\cos\varphi=0,95$ получает питание от трансформатора ТМ-1600/35 по линии L₁, выполненной проводом марки АС-120; протяжённость линии составляет 12 км.

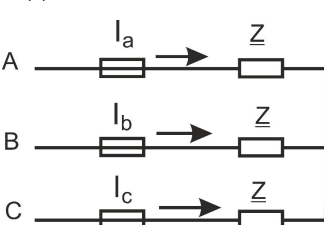
Дисциплина: «Теоретические основы электротехники»

Задача 21.



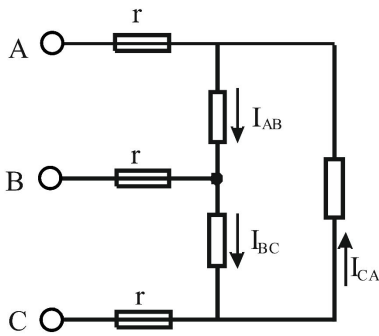
К трехфазной сети с симметричной системой линейных напряжений $U_L=380$ В подключена нагрузка $r=10$ Ом, $R=90$ Ом, $X_L=90$ Ом. Определить активную мощность P трехфазной цепи.

Задача 22.



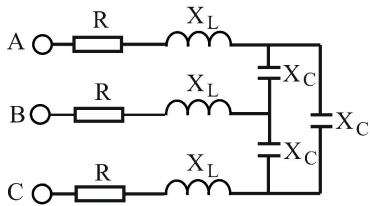
Задано линейное напряжение U трехфазной цепи и сопротивление Z симметричного трехфазного приемника. Определить ток в проводе А при перегорании предохранителя в проводе С.

Задача 23.



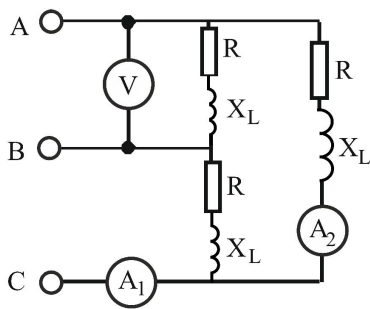
Фазные токи симметричного трехфазного приемника равны 12 А. Какими будут токи I_{AB} , I_{BC} , I_{CA} после перегорания предохранителя в проводе А?

Задача 24.



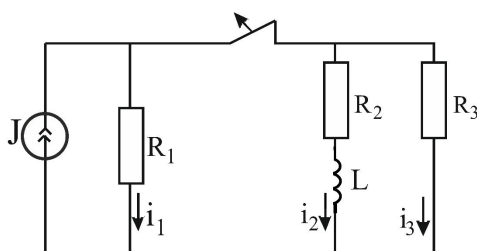
Дано: $R=4$ Ом, $X_L=2$ Ом, $X_C=15$ Ом, $U_L=220$ В. Определить токи в емкостях.

Задача 25.



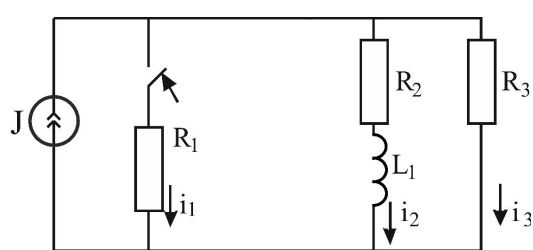
Показание вольтметра $U=100$ В. Определить показания амперметров, если $R=8$ Ом, $X_L=6$ Ом.

Задача 26.



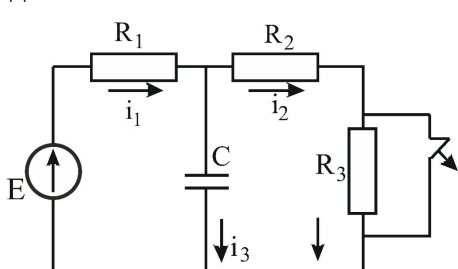
Дано: $J=6$ А, $R_1=10$ Ом, $R_2=30$ Ом, $R_3=20$ Ом, $L=50$ мГн. Найти: $i_2(t)$.

Задача 27.



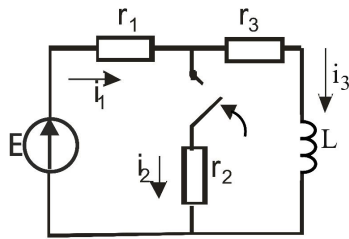
Дано: $J=6$ А, $R_1=R_2=20$ Ом, $R_3=30$ Ом, $L=50$ мГн. Найти: $i_1(t)$.

Задача 28.



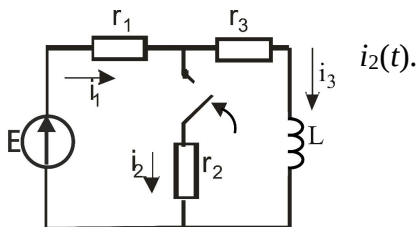
Дано: $E=100$ В, $C=20$ мкФ, $R_1=20$ Ом, $R_2=R_3=40$ Ом. Найти $i_3(t)$.

Задача 29.



Дано: $E=160$ В, $r_1=20$ Ом, $r_2=20$ Ом, $r_3=30$ Ом, $L=100$ мГн.
Найти: $i_2(t)$.

Задача 30.



Дано: $E=160$ В, $r_1=20$ Ом, $r_2=20$ Ом, $r_3=30$ Ом, $L=100$ мГн. Найти:

Дисциплина «Электрический привод»

Задача 31.

Трехфазный асинхронный двигатель с короткозамкнутым ротором имеет следующие технические данные: $P_H=2,8$ кВт; $n_H=950$ мин⁻¹; $U_H=220/380$ В; $\eta=0,825$; $\cos\varphi_H=0,78$; кратность пускового тока $I_{\Pi}/I_H=4,5$; кратность пускового момента $M_{\Pi}/M_H=1,3$; кратность максимального момента $M_{\text{МАХ}}/M_H=1,9$.

Определить:

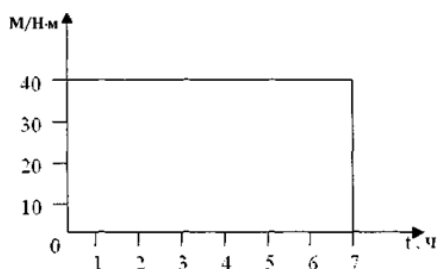
1. Момент на валу при номинальной нагрузке M_H ;
2. Максимальный и пусковой моменты;
3. Номинальный и пусковой токи при соединении обмотки статора «звездой» и «треугольником»;
4. Кратности пускового тока и пускового момента при снижении напряжения сети на 15%.

Возможен ли в последнем случае пуск двигателя под полной нагрузкой?

Задача 32.

Необходимо рассчитать мощность и выбрать двигатель для привода центробежного насоса. Время работы – 5 мин. Время паузы – 4 мин. Напор насоса $H_H=3 \cdot 10^5$ Па. Производительность 20 м³/ч. Частота вращения насоса $n_0=1000$ мин⁻¹; $\eta_H=0,7$.

Задача 33.



Рассчитать и выбрать мощность двигателя для привода скребкового транспортера, работающего в продолжительном режиме, нагрузочная диаграмма которого представлена на рисунке. Синхронная частота вращения электродвигателя $n_0=1000$ об/мин.

Задача 34.

Определить мощность и выбрать электродвигатель для привода центробежного водяного насоса, работающего с напором $H=50$ м вод. ст. и подачей воды $Q=0,7$ м³/мин. Частота вращения насоса 1420 мин⁻¹. КПД насоса $\eta_H=0,8$. Двигатель соединен с насосом глухой муфтой с КПД=1. Проверить мощность, подачу и напор насоса при скорости вращения насоса 1200 об/мин.

Задача 35.

Рабочая машина имеет нагрузку $P=4$ кВт и работает в кратковременном режиме $t_K=8$ мин. Выбрать асинхронный электродвигатель серии 4А, предназначенный для продолжительного режима работы, с целью использования в кратковременном режиме. Определить M_H и M_K . Постоянная времени нагрева $T_H=30$ мин, коэффициент $\alpha=0,5$.

Задача 36.

Для трёхфазного двухобмоточного силового трансформатора ТМ-100/10 со схемой соединения обмоток Y/Y_n определить: - фазные и линейные токи на стороне высшего и низшего напряжений для номинального режима, режима холостого хода и короткого замыкания; - потери активной мощности в каждой фазе трансформатора в номинальном режиме работы; - определить в именованных единицах линейное и фазное напряжения короткого замыкания трансформатора.

Задача 37.

Дано: $Z_1=24$ паза; $m=3$ фазы; $2P=4$ полюса; $d=2$ мм; $W_{катуш}=100$ витков. Рассчитать однослойную равнокатушечную обмотку статора 3-х фазного асинхронного электродвигателя. По результатам расчетов составить обмоточную таблицу всех трёх фаз и зарисовать развёрнутую схему обмотки статора одной любой фазы.

Задача 38.

В дизель-электрической установке применяется трехфазный синхронный генератор (СГ) с паспортными данными: $P_{НОМ}=100$ кВт; $\cos\phi_{НОМ}=0,8$; $f_{НОМ}=50$ Гц; $U_{Я}=400$ В; КПД=80%; $n_{НОМ}=1500$ об./мин. Схема соединения обмоток якоря – Y_n . Напряжение независимой обмотки возбуждения – $U = 12$ В. Мощность обмотки возбуждения составляет 5% от $P_{НОМ}$. Определить: - номинальную полную мощность синхронного генератора; - номинальный линейный и фазный токи синхронного генератора; - параметры осциллограммы синусоидального фазного напряжения: U_d , U_m , T , λ , f . Зарисовать качественную картину осциллограммы.

Задача 39.

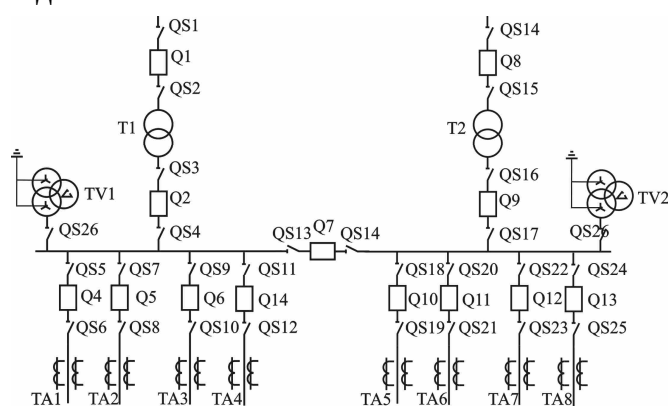
Определить $M_{ПУСК}$, $M_{НОМ}$, $M_{ХХ}$, $M_{МИН}$ трехфазного асинхронного электродвигателя с короткозамкнутым ротором типа АИР132S6 номинальной мощностью 5,5 кВт. Нарисовать упрощенную, без масштаба, механическую характеристику данного электродвигателя и обозначить на ней характерные точки.

Задача 40.

Для двигателя постоянного тока параллельного возбуждения, имеющего следующие паспортные данные: $P_{2НОМ}=1$ кВт, $U_{НОМ}=220$ В, $n_{Я}=3000$ об./мин., $\eta=72\%$, $R_{Я}=5$ Ом, $R_{ОВ}=730$ Ом, определить: - номинальный потребляемый ток двигателя; - номинальный ток обмотки якоря; - номинальный ток обмотки возбуждения; - падение напряжения в обмотке якоря (падением напряжения в контактных щётках пренебречь); - потери мощности в обмотке якоря; - потери мощности в обмотке возбуждения; - суммарные потери мощности в двигателе.

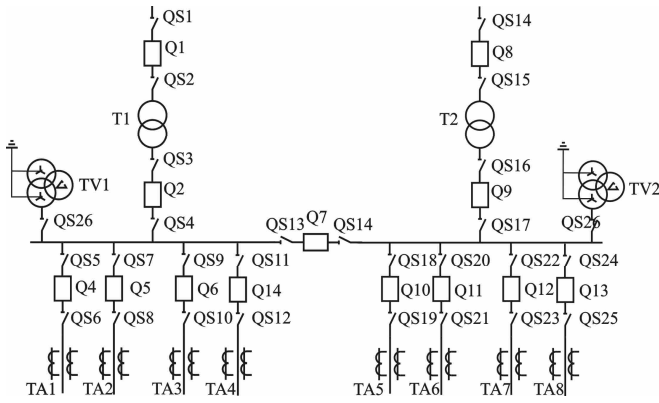
Дисциплина «Электрическая часть электростанций и подстанций»

Задача 41.



Выбрать и произвести проверку выключателя Q7 согласно предоставленной схеме. Длина питающей линии 110 кВ составляет 43 км. Мощность короткого замыкания энергосистемы $S_k=250$ кВА. Схему соединения обмоток трансформаторов T1 и T2 выбрать самостоятельно. Удельное (погонное) сопротивление воздушной линии 10...220 кВ ($X_{уд}$) принять равным 0,4 Ом/км. Номинальная мощность трансформатора $S_{НОМ}=20$ МВА; $U_{вн}=110$ кВ; $U_{нн}=10$ кВ. Коэффициент ударного тока K_u для $U=0,4...10$ кВ принять равным 1,309; для $U=35...110$ кВ – равным 1,608. Время срабатывания релейной защиты $t_{рз}$: для $U=35...110$ кВ принять равным 0,05 с; для $U=0,4...10$ кВ – равным 0,1 с. Время затухания апериодической составляющей тока короткого замыкания T_a для $U=35...110$ кВ принять равным 0,02 с; для $U=0,4...10$ кВ – равным 0,01 с. Нагрузка на каждой отходящей линии НН составляет 56 А. Суммарную нагрузку для каждой секции рассчитать как сумму нагрузок на отходящих линиях НН.

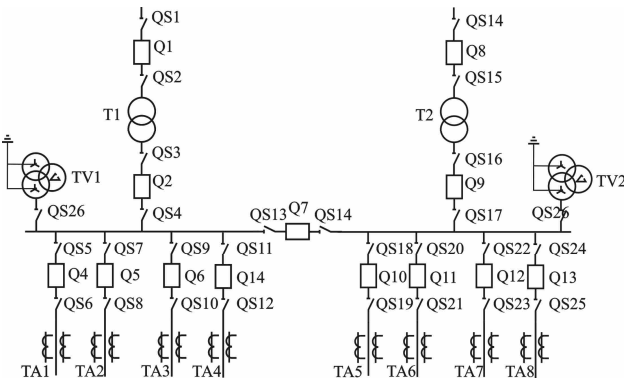
Задача 42.



равным 1,309; для $U=35...110$ кВ – равным 1,608. Время срабатывания релейной защиты $t_{рз}$: для $U=35...110$ кВ принять равным 0,05 с; для $U=0,4...10$ кВ – равным 0,1 с. Время затухания апериодической составляющей тока короткого замыкания T_a для $U=35...110$ кВ принять равным 0,02 с; для $U=0,4...10$ кВ – равным 0,01 с. Нагрузка на каждой отходящей линии НН составляет 110 А.

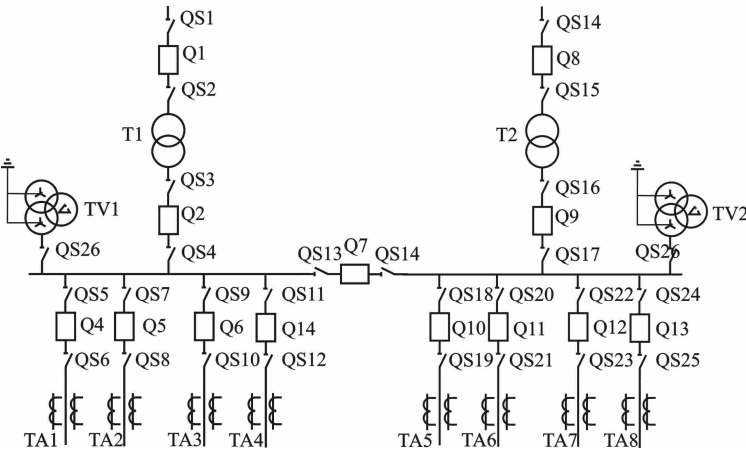
Тип прибора	Фаза А	Фаза В	Фаза С
Э-377	0,1 (ВА)	0,1 (ВА)	0,1 (ВА)
Альфа А1800	15 (мВА)	15 (мВА)	15 (мВА)

Задача 43.



релейной защиты $t_{рз}$: для $U=35...110$ кВ принять равным 0,05 с; для $U=0,4...10$ кВ – равным 0,1 с. Время затухания апериодической составляющей тока короткого замыкания T_a для $U=35...110$ кВ принять равным 0,02 с; для $U=0,4...10$ кВ – равным 0,01 с. Нагрузка на каждой отходящей линии НН составляет 110 А.

Задача 44.



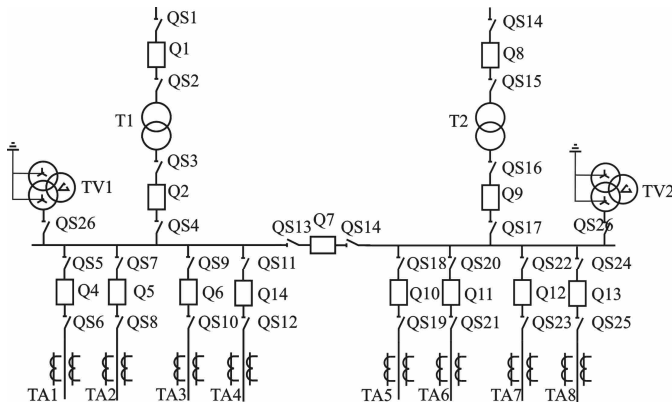
$U=35...110$ кВ – равным 1,608. Время срабатывания релейной защиты $t_{рз}$: для $U=35...110$ кВ принять равным 0,05 с; $U=0,4...10$ кВ – принять 0,1 с. Время затухания апериодической составляющей тока короткого замыкания T_a для $U=35...110$ кВ принять равным 0,02 с; для $U=0,4...10$ кВ – принять 0,01 с. Нагрузка на каждой отходящей линии НН составляет 90 А.

Выбрать и произвести проверку трансформатора тока ТА8 согласно предоставленной схеме. Схему соединения обмоток трансформаторов Т1 и Т2 выбрать самостоятельно. Длина питающей линии 110 кВ составляет 30 км. Мощность короткого замыкания энергосистемы $S_k=50$ кВА. Удельное (погонное) сопротивление воздушной линии 10...220 кВ ($X_{уд}$) принять равным 0,4 Ом/км. Номинальная мощность трансформатора $S_{ном}=20$ МВА; $U_{вн}=110$ кВ; $U_{нн}=10$ кВ. Коэффициент ударного тока K_u для $U=0,4...10$ кВ принять

Выбрать и произвести проверку разъединителя QS23. Длина питающей линии 35 кВ составляет 43 км. Мощность короткого замыкания энергосистемы $S_k=250$ кВА. Схему соединения обмоток трансформаторов Т1 и Т2 выбрать самостоятельно. Удельное (погонное) сопротивление воздушной линии 10...220 кВ ($X_{уд}$) принять равным 0,4 Ом/км. Номинальная мощность трансформатора $S_{ном}=40$ МВА; $U_{вн}=35$ кВ; $U_{нн}=10$ кВ. Коэффициент ударного тока K_u для $U=0,4...10$ кВ принять равным 1,309; для $U=35...110$ кВ – равным 1,608. Время срабатывания

Выбрать и произвести проверку разъединителя QS17. Длина питающей линии 110 кВ составляет 10 км. Мощность короткого замыкания энергосистемы $S_k=50$ кВА. Схему соединения обмоток трансформаторов Т1 и Т2 выбрать самостоятельно. Удельное (погонное) сопротивление воздушной линии 10...220 кВ ($X_{уд}$) принять равным 0,4 Ом/км. Номинальная мощность трансформатора $S_{ном}=16$ МВА; $U_{вн}=110$ кВ; $U_{нн}=35$ кВ. Коэффициент ударного тока K_u для $U=0,4...10$ кВ принять равным 1,309; для

Задача 45.

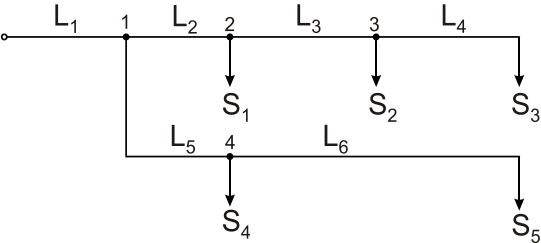


Выбрать и произвести проверку выключателя Q2. Длина питающей линии 35 кВ составляет 25 км. Мощность короткого замыкания энергосистемы $S_k=90$ кВА. Схему соединения обмоток трансформаторов T1 и T2 выбрать самостоятельно. Удельное (погонное) сопротивление воздушной линии 10...220 кВ ($X_{уд}$) принять равным 0,4 Ом/км. Номинальная мощность трансформатора $S_{ном}=25$ МВА; $U_{вн}=35$ кВ; $U_{нн}=10$ кВ. Коэффициент ударного тока K_u для $U=0,4...10$ кВ принять равным 1,309; для $U=35...110$ кВ – равным 1,608. Время

срабатывания релейной защиты $t_{рз}$: для $U=35...110$ кВ принять равным 0,05 с; для $U=0,4...10$ кВ – равным 0,1 с. Время затухания апериодической составляющей тока короткого замыкания T_a для $U=35...110$ кВ принять равным 0,02 с; для $U=0,4...10$ кВ – равным 0,01 с. Нагрузка на каждой отходящей линии НН составляет 105 А.

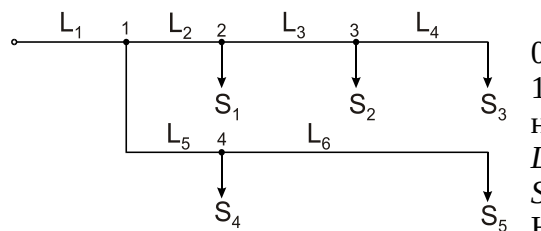
Дисциплина: «Электроснабжение»

Задача 46.



Произвести расчёт электрической сети с параметрами $U_H=10$ кВ, $L_1=2$ км, $L_2=2$ км, $L_3=4$ км, $L_4=5$ км, $L_5=3$ км, $L_6=5$ км, $S_1=160$ кВА, $S_2=250$ кВА, $S_3=160$ кВА, $S_4=630$ кВА, $S_5=560$ кВА, $\cos\varphi=0,9$.

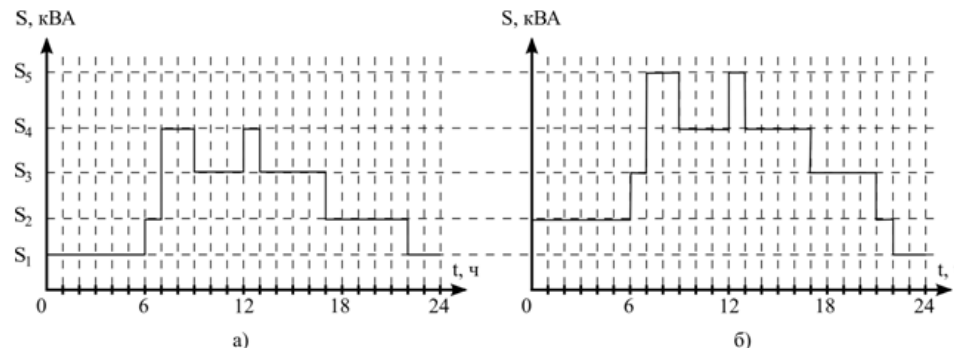
Задача 47.



Построить диаграмму отклонения напряжения в ЛЭП 0,38кВ для удалённого потребителя. Потери напряжения при 100% загрузке трансформатора принять 4%, потери напряжения в ЛЭП 10 кВ — 1%. $U_H=0,38$ кВ, $L_1=0,1$ км, $L_2=0,15$ км, $L_3=0,24$ км, $L_4=0,05$ км, $L_5=0,13$ км, $L_6=0,4$ км, $S_1=16$ кВА, $S_2=25$ кВА, $S_3=17$ кВА, $S_4=6,3$ кВА, $S_5=56$ кВА. Нагрузка имеет $\cos\varphi=0,9$.

Задача 48.

Определить потери энергии в течение года в ЛЭП 10кВ протяжённостью 14 км, выполненной проводом марки АС-95.



а — график нагрузки летнего режимного дня;
б — график нагрузки зимнего режимного дня

Задача 49.

Определить, сколько необходимо заплатить собственнику трансформатора ТМ-1600/35 энергосбытовой компании за потери активной электроэнергии в течение года. Трансформатор работает с постоянной нагрузкой 650 кВА. Стоимость электроэнергии составляет 3,61 руб./кВт·ч.

Задача 50.

Выбрать автоматический выключатель для защиты электродвигателя АИР100S4 мощностью 3 кВт.

Таблица 4 – Критерии оценки сформированности компетенций

Код и наименование индикатора достижения компетенции (части компетенции)	Критерии оценивания сформированности компетенции (части компетенции)		
	на базовом уровне	на повышенном уровне	
	соответствует оценке «удовлетворительно» 50-64% от максимального балла	соответствует оценке «хорошо» 65-85% от максимального балла	соответствует оценке «отлично» 86-100% от максимального балла
	Студент выполнил более 50% экзаменационных заданий в билете, дал неполные и слабо аргументированные ответы, демонстрирующие общее представление и элементарное понимание существа поставленных вопросов и понятийного аппарата	Студент верно решил все задачи билета с неточностями, не искажающими решение, дал полные, исчерпывающие, аргументированные ответы на все основные и дополнительные экзаменационные вопросы, ответы отличаются логичностью, последовательностью, четкостью, знанием понятийного аппарата и литературы по теме при незначительных упущениях при ответах	Студент верно решил все задачи билета, дал полные, исчерпывающие, аргументированные ответы на все основные и дополнительные экзаменационные вопросы, ответы отличаются логической последовательностью, четкостью в выражении мыслей и обоснованностью выводов, демонстрирующих знание литературы, понятийного аппарата и умения пользоваться ими при ответе
ИД-1 _{опк-4} Использует методы анализа и моделирования линейных и нелинейных цепей постоянного и переменного тока. ИД-2 _{опк-4} Использует методы расчета переходных процессов в электрических цепях постоянного и переменного тока. ИД-3 _{опк-4} Применяет знания теории электромагнитного поля и цепей с распределенными параметрами. ИД-4 _{опк-4} Демонстрирует понимание принципа действия электронных устройств. ИД-5 _{опк-4} Анализирует установленные режимы работы трансформаторов и электрических машин, использует знание	Студент демонстрирует базовые знания методов анализа, моделирования и расчета линейных и нелинейных цепей постоянного и переменного тока, знаком с теорией электромагнитного поля и цепей с распределенными параметрами, методов анализа установившихся режимов работы трансформаторов и электрических машин, их режимов работы и характеристик, функций и основных характеристик электрических и электронных аппаратов, демонстрирует понимание принципа действия электронных устройств	Студент демонстрирует умение самостоятельно использовать методы анализа и моделирования, расчета линейных и нелинейных цепей постоянного и переменного тока, применять знания теории электромагнитного поля и цепей с распределенными параметрами, анализировать установившиеся режимы работы трансформаторов и электрических машин, использовать знание их режимов работы и характеристик, применять знания функций и основных характеристик электрических и электронных аппаратов, демонстрирует понимание принципа действия электронных устройств	Студент способен с высокой степенью самостоятельности использовать методы анализа и моделирования, расчета линейных и нелинейных цепей постоянного и переменного тока, применять знания теории электромагнитного поля и цепей с распределенными параметрами, анализировать установившиеся режимы работы трансформаторов и электрических машин, использовать знание их режимов работы и характеристик, применять знания функций и основных характеристик электрических и электронных устройств

их режимов работы и характеристик. ИД-6 _{ОПК-4} Применяет знания функций и основных характеристик электрических и электронных аппаратов			аппаратов, демонстрирует понимание принципа действия электронных устройств
ИД-1 _{ПКос-1} Осуществляет мониторинг технического состояния оборудования подстанций электрических сетей. ИД-2 _{ПКос-1} Рассчитывает параметры электрооборудования системы электроснабжения объекта. ИД-3 _{ПКос-1} Рассчитывает режимы работы системы электроснабжения объекта. ИД-4 _{ПКос-1} Обеспечивает заданные параметры режима работы системы электроснабжения объекта. ИД-5 _{ПКос-1} Использует физико-математический аппарат при анализе и моделировании электрических цепей и электрических машин с использованием информационных и цифровых технологий	Студент демонстрирует базовые знания в области мониторинга технического состояния оборудования подстанций электрических сетей, на базовом уровне способен рассчитать параметры и режимы работы электрооборудования системы электроснабжения объекта, демонстрирует удовлетворительное знание способов обеспечения заданных параметров режима работы системы электроснабжения объекта, знание физико-математического аппарата для анализа и моделирования электрических цепей и электрических машин, приемов организации работы по повышению эффективности энергетического и электротехнического оборудования	Студент демонстрирует умение самостоятельно осуществлять мониторинг технического состояния оборудования подстанций электрических сетей, рассчитывать параметры, режимы работы электрооборудования системы электроснабжения объекта, а также применять способы обеспечения заданных параметров режима работы системы электроснабжения объекта, использовать физико-математический аппарат при анализе и моделировании электрических цепей и электрических машин с использованием информационных и цифровых технологий, демонстрирует готовность организовать работу по повышению эффективности энергетического и электротехнического оборудования	Студент способен с высокой степенью самостоятельности осуществлять мониторинг технического состояния оборудования подстанций электрических сетей, рассчитывать параметры, режимы работы электрооборудования системы электроснабжения объекта, а также применять способы обеспечения заданных параметров режима работы системы электроснабжения объекта, использовать физико-математический аппарат при анализе и моделировании электрических цепей и электрических машин с использованием информационных и цифровых технологий, демонстрирует готовность организовать работу по повышению эффективности энергетического и электротехнического оборудования
ИД-1 _{ПКос-2} Осуществляет оценку технического состояния кабельных и воздушных линий электропередачи	Студент демонстрирует базовые знания и умения в области оценки технического состояния кабельных и воздушных линий электропередачи	Студент демонстрирует готовность самостоятельно осуществлять оценку технического состояния кабельных и воздушных линий электропередачи	Студент способен с высокой степенью самостоятельности осуществлять оценку технического состояния кабельных и воздушных линий электропередачи
ИД-1 _{ПКос-3} Организует монтаж, наладку, эксплуата-	Студент демонстрирует базовые знания и умения в области	Студент демонстрирует готовность самостоятельно организовать монтаж,	Студент способен с высокой степенью самостоятельности орга

<p>цию энергетического и электротехнического оборудования, машин и установок. ИД-2пк_{ос-3} Решает задачи в области организации и нормирования труда. ИД-3пк_{ос-3}. Осуществляет планирование и контроль деятельности по техническому обслуживанию и ремонту оборудования подстанций электрических сетей</p>	<p>монтажа, наладки, эксплуатации энергетического и электротехнического оборудования, демонстрирует готовность решать задачи в области организации и нормирования труда, осуществлять планирование и контроль деятельности по техническому обслуживанию и ремонту оборудования подстанций электрических сетей</p>	<p>наладку, эксплуатацию энергетического и электротехнического оборудования, способен самостоятельно решать задачи в области организации и нормирования труда, осуществлять планирование и контроль деятельности по техническому обслуживанию и ремонту оборудования подстанций электрических сетей</p>	<p>низовать монтаж, наладку, эксплуатацию энергетического и электротехнического оборудования, способен самостоятельно решать задачи в области организации и нормирования труда, осуществлять планирование и контроль деятельности по техническому обслуживанию и ремонту оборудования подстанций электрических сетей</p>
---	---	---	--

Банк тестовых заданий для 1 этапа государственного экзамена

УК-1. Способен осуществлять поиск, критический анализ и синтез информации, применять системный подход для решения поставленных задач.

Философия

Выберите один правильный вариант ответа и нажмите кнопку «Далее»

Методология – это философское учение о:

знании

познании

бытии

+ методах познания

Закрепление и передача результатов наблюдения с помощью определённых знаковых средств (естественного или искусственного языка), называется:

формализацией

+ описанием

анализом

анalogией

Активное вмешательство исследователя в протекание изучаемого процесса с целью получить о нём определённые знания, называется (выберите один ответ):

описанием

формализацией

+ экспериментом

анализом

синтезом

Логический метод познания, означающий мысленное разложение объекта на составные элементы:

синтез

аналогия

+ анализ

дедукция

абстрагирование

Логический метод познания, означающий соединение выделенных в анализе элементов изучаемого объекта в единое целое:

аналогия

дедукция

+ синтез

анализ

индукция

Конкретно-научный аспект восприятия картины мира включает в себя:

+ теории, концепции, научные открытия

справедливость, верховенство закона, равноправие

свободомыслие, вольнодумство, свободу совести

добро, зло, благо, долг, счастье, стыд, совесть, честь

смирение, веру, покаяние, послушание, терпимость

Основанием достоверности суждения, по Декарту, является не сила эксперимента (как у Ф.Бэкона), а наличие:

объекта

+ размышляющего субъекта

воли

средств познания

веры

Основу производственных отношений составляют:

технические средства
работники и специалисты
профессиональная квалификация
+отношение к средствам производства
технология производства

Основным социальным мотивом развития производительных сил является:

стремление преобразовать природу
все увеличивающееся знание, развитие науки
+ экономические потребности и интересы
стремление облегчить свой труд
стремление к богатству

Результатом общественного производства в первую очередь являются:

товар
производственные отношения
+продукты труда
общество
человек

История электроэнергетики и электротехники

Выберите один правильный вариант ответа и нажмите кнопку «Далее»

Отражает требования к проектируемым объектам нормативная литература:

СНиП
+ПУЭ
ПТБ
ПТЭ

Закон Ома показывает взаимосвязь между:

+током, напряжением и сопротивлением в электрической цепи
мощностью, током и напряжением в электрической цепи
током, мощностью и сопротивлением в электрической цепи
током, напряжением и углом φ в электрической цепи

Закон Джоуля-Ленца показывает:

взаимосвязь между мощностью, током и напряжением в электрической цепи
взаимосвязь между током, напряжением и углом φ в электрической цепи
+количество энергии выделившейся в проводнике за промежуток времени
взаимосвязь между током, напряжением и сопротивлением в электрической цепи

Электрическая цепь состоит из трех резисторов разного номинала. Два из них соединены параллельно. При отключении одного из параллельных резисторов ток в неразветвленной цепи изменится:

увеличится
останется таким же
+уменьшится
тока в цепи не будет

Коэффициент трансформации силового трансформатора можно определить:

+ $I_{нн}/I_{вн}$
 $W_{нн}/W_{вн}$
 $U_{нн}/U_{вн}$
 $I_{вн}/I_{нн}$

Проводник с электрическим током, находящийся в электрическом поле, приводит в движение сила:

+Ампера
Лоренца

тяжести

трения

В основе расчета всех электрических цепей лежит закон:

Фарадея

Джоуля-Ленца

Кирхгофа

+Ома

Общее сопротивление резисторов, включенных последовательно, определяется:

+сопротивления надо сложить

сопротивления надо умножить

сопротивления надо вычесть

сопротивления надо разделить

Основными конструктивными частями асинхронного двигателя являются:

+статор и ротор

ротор и коллектор

ротор и подшипники

статор, ротор и коллектор

Оребрение на статоре двигателя выполняют целью:

облегчения

увеличения жесткости

+улучшения охлаждения

красоты

УК-2. Способен определять круг задач в рамках поставленной цели и выбирать оптимальные способы их решения, исходя из действующих правовых норм, имеющихся ресурсов и ограничений.

Экономика

Выберите один правильный вариант ответа и нажмите кнопку «Далее»

Если экономические проблемы решаются только рынком без участия государства, то экономика:

командная

традиционная

смешанная

+ рыночная

Если экономика характеризуется централизованным планированием, то она:

рыночная

традиционная

смешанная

+ административно-командная

Закон спроса характеризует:

+ прямую связь между величиной спроса на товар и ценой товара

зависимость цены товара от спроса на него

обратную связь между величиной спроса на товар и ценой товара

зависимость спроса от предложения

Закон предложения характеризует:

прямую связь предложения и спроса

обратную связь предложения и цены товара

+ прямую связь предложения и цены товара

обратную связь предложения и спроса

Если общий уровень цен в стране за год существенно вырастет, а производство товаров и услуг не изменится, то при прочих равных условиях:

реальный валовой внутренний продукт (ВВП) увеличится
номинальный ВВП уменьшится
+ номинальный ВВП увеличится

реальный уровень жизни в стране повысится

Если фирмы начнут все свои прибыли выплачивать акционерам в форме дивидендов, то в национальных счетах возрастет показатель:

ВВП

чистых инвестиций

амортизации

+ личного дохода

Какие из видов доходов не учитываются при подсчете ВВП?

арендная плата за сдачу собственной квартиры

+ пенсии военнослужащих

зарплата государственных служащих

проценты по облигациям

Если уровень цен текущего года ниже уровня цен базового года, то реальный ВВП:

меньше номинального ВВП

определенно сказать нельзя

+ больше номинального ВВП

равен номинальному ВВП

К неценовым факторам совокупного спроса НЕ относится:

предложение денег и скорость их обращения

рост доходов населения

+ изменение общего уровня цен

политика государственных расходов

факторы, влияющие на инвестиционные расходы фирм

При достижении потенциального уровня валового продукта рост совокупного спроса приводит к:

+ повышению уровня цен

перепроизводству товаров

увеличению предложения товаров

экономическому росту

Правоведение

Выберите один правильный вариант ответа и нажмите кнопку «Далее»

Система правовых норм регулирует и охраняет:

психологическое отношение людей к своим правам и обязанностям

+ правовой порядок

моральные устои общества

На последствия неисполнения нормы права указывает элемент правовой нормы:

диспозиция

+санкция

гипотеза

Правовая норма представляет собой:

результат сознательно-волевой деятельности людей

выражение в официальной форме

+общеобязательное правило поведения, устанавливаемое, гарантируемое и охраняемое

государством от нарушений

На условия, при которых правовая норма вступает в действие, указывает элемент правовой нормы:

+гипотеза

диспозиция

санкция

Не является отличительным признаком правовой нормы:

утверждение и обеспечение исполнения государством

общеобязательность исполнения

многократная повторяемость

+ неизменность

Нормативный акт, обладающий высшей юридической силой в государстве и реализующий важнейшие общественные отношения, называется:

+ конституцией

законом

указом

постановлением

Вещным правом на имущество не является:

сервитут

право хозяйственного ведения

+ право аренды

право оперативного управления

Правоспособность гражданина – это способность:

+иметь гражданские права и нести обязанности

своими действиями приобретать гражданские права и обязанности

иметь имущество на праве собственности

совершать любые не противоречащие закону сделки и участвовать в обязательствах; избирать место жительства

Правоспособность гражданина возникает в момент:

вступления в брак

+ его рождения

рождения у него первого ребенка

приобретения им имени

Правоспособность гражданина прекращается в момент:

признания его судом недееспособным

осуждения его судом за совершение правонарушения

+его смерти

установления над ним опеки или попечительства

Дееспособность гражданина – это способность:

быть субъектом гражданских правоотношений

приобретать права и обязанности

+своими действиями приобретать гражданские права и обязанности

быть стороной гражданско-правового договора

Энергоснабжение

Выберите один правильный вариант ответа и нажмите кнопку «Далее»

Для вновь возводимых и реконструируемых зданий на стадии разработки проектной документации устанавливаются классы энергосбережения:

A, B

+A, B, C

B, C, D

A, B, C, D, E

«Условным» топливом принято считать топливо, низшая теплота сгорания которого по рабочей массе равна:

290 кДж/кг для твердого или жидкого и 29000 кДж/м³ для газообразного топлива

+ 293 кДж/кг для твердого или жидкого и 29300 кДж/м³ для газообразного топлива

300 кДж/кг для твердого или жидкого и 30000 кДж/м³ для газообразного топлива

295 кДж/кг для твердого или жидкого и 29500 кДж/м³ для газообразного топлива

Минимально допустимый показатель готовности системы централизованного теплоснабжения к исправной работе составляет:

0,90

0,95

+ 0,97

0,99

Уклон трубопроводов тепловой сети должен быть не менее:

0,001

+ 0,002

0,003

0,02

Потребители теплоты по надежности теплоснабжения делятся на:

+ три категории

две категории

четыре категории

пять категорий

На трубопроводах систем теплоснабжения, отопления и горячего водоснабжения обычно применяют следующие виды арматуры:

стальную и чугунную

+ запорную, запорно-регулирующую и регулирующую

перекрывающую и дросселирующую

все перечисленные виды

К запорно-регулирующей арматуре, применяемой на трубопроводах систем теплоснабжения, отопления и горячего водоснабжения, относят:

+ краны, вентили и задвижки

воздушные клапаны

сливные (дренажные) устройства

радиаторные термостаты

При обосновании допускается надземная прокладка тепловых сетей, кроме территорий:

промышленных предприятий

+ детских и лечебных учреждений

вне черты города

жилых кварталов

Независимо от схемы присоединения среднегодовая утечка теплоносителя из водяных тепловых сетей должна быть не более:

+ 0,25 % среднегодового объема воды в тепловой сети и присоединенных системах теплоснабжения

1,25 % среднегодового объема воды в тепловой сети и присоединенных системах теплоснабжения

0,50 % среднегодового объема воды в тепловой сети и присоединенных системах теплоснабжения

1,00 % среднегодового объема воды в тепловой сети и присоединенных системах теплоснабжения

УК-3. Способен осуществлять социальное взаимодействие и реализовывать свою роль в команде.

Философия

Выберите один правильный вариант ответа и нажмите кнопку «Далее»

Т. Гоббс «естественное состояние людей» понимал как:

+ Война всех против всех

Любовь к ближнему

Любовь к самому себе

Равновесие любви и ненависти

Примирение с реальностью

Дж. Локк полагал, что источником наших ощущений является:

+Внешний мир

Дух

Бог

Материя

Ж.Ж. Руссо полагал, что человек по своей природе:

Злой

+Добрый

Корыстный

Коварный

Т. Гоббс полагал, что человек по своей природе:

+Злой

Добрый

Корыстный

Коварный

В эпоху французского Просвещения свобода человека рассматривалась как:

Божественный дар

+Познанная необходимость

Единство разума и воли

Природный фактор

Ядром философии Л. Фейербаха является:

Бог

+человек

природа

абсолютное тождество субъекта и объекта

Согласно этике И. Канта человек поступает правильно в том случае, если он:

поступает рационально

достигает утилитарной «пользы»

+если он относится к себе и к другим не как к средству, а как к цели

поступает и живёт по понятиям

Материальное и духовное производство, политика, право, мораль относятся к:

+ социальным системам

системам неживой природы

системам отсчета

виртуальным системам

системам живой природы

Критерий общественного прогресса:

уровень развития науки и техники

темпы развития общественного производства

уровень культуры общества

+ объективного критерия прогресса общества не существует

Наука, изучающая взаимодействие общества и окружающей среды:

+ социальная экология

социология

естествознание

социальная онтология

натурфилософия

Главная причина разделения общества на классы (большие социальные группы) заключается в:

наследии, переходящем людям из поколения в поколение

+ собственности на средства производства

различия между людьми по способностям
трудолюбии одних людей и лениности других
стремлении к власти

Процесс преобразования различных сфер общественной жизни, не меняющий основы общества:

эволюция
революция
+ реформа
переворот
реконструкция

Наиболее правильное и конкретное определение гражданского общества. Гражданское общество – это:

буржуазное общество
совокупность человеческих индивидов вообще
+ совокупность человеческих индивидов, удовлетворяющих взаимосогласованной системе ценностей
качественно более высокая система, нежели вообще совокупность человеческих индивидов
способ взаимного приспособления индивидов

Психология личности и профессиональное самоопределение

Выберите один правильный вариант ответа и нажмите кнопку «Далее»

Для какого типа темперамента характерны спокойствие, размеренность, миролюбивость?

холерик
+ флегматик
сангвиник
меланхолик

Для какого типа темперамента характерны повышенная чувствительность, тревожность, замкнутость?

холерик
+ меланхолик
сангвиник
флегматик

Руководить людьми труднее всего:

сангвинику
холерику
флегматику
+ меланхолику

Для интроверта больше всего подойдет работа:

юриста
журналиста
парикмахера
+ корректора

Для какого типа темперамента свойственны импульсивность, вспыльчивость, нетерпеливость?

сангвиник
+ холерик
флегматик
меланхолик

Для какого типа темперамента свойственны общительность, беззаботность, энергичность?

меланхолик
холерик
флегматик

+ сангвиник

Меланхолику не рекомендуется работать:

терапевтом

+ хирургом

окулистом

рентгенологом

При взаимодействии с партнерами, равными по статусу, профессиональному опыту и возрасту, эффективна стратегия:

избегания

+сотрудничества

компромисса

приспособления

Для организаторской деятельности, политической карьеры в большей степени подходят люди с темпераментом:

+сангвиника

холерика

флегматика

Для корректоров, учителей русского языка, стюардесс наиболее востребованным является вид памяти:

+зрительный

слуховой

моторный

УК-4. Способен осуществлять коммуникацию в устной и письменной формах на государственном языке Российской Федерации и иностранном (ых) языке(ах).

Английский язык

Выберите один правильный вариант ответа и нажмите кнопку «Далее»

Many employed people have one or more other jobs in addition to their "main job". (Многие занятые люди имеют одно или несколько других рабочих мест в дополнение к своей "основной работе")

Wage

+ Side job

Temporary work

Дополните предложение:

The employer is a person, ... (Работодатель - это лицо, ...)

+ who you work for.

which arranges jobs and pays unemployment benefits.

who works at a company?

Дополните предложение: The employee is a person, ... (Работник - это человек, ...)

who works for wages?

+who works at a company.

which arranges jobs and pays unemployment benefits.

Дополните предложение: Social security includes ... (Социальное обеспечение включает в себя ...)

which arranges jobs and pays unemployment benefits.

+ Health insurance and pension insurance.

what you pay to the state

Дополните предложение: The Employment Agency is the office, ... (Агентство по трудоустройству - это офис, ...)

+ that arranges jobs and pays unemployment benefits.

who you work for?

which is paid to the state.

The regular working time is 37 hours a week without taking into account breaks. (Установленное время составляет 37 часов в неделю без учета перерывов)

Remuneration

+ Working

Holiday

A trial period of 3 months is agreed. (Согласован испытательный срок в 3 месяца)

Commencement of employment

+ Trial period

Activity

Дополните предложение: Ms. Linke works 3.5 hours a day from Monday to Friday. She works ... (Г-жа Линке работает 3,5 часа в день с понедельника по пятницу. Она работает ...)

Full time

Flexitime

+Part time

Дополните предложение: Mr. Bauer has a 40-hour week. He works ... (У мистера Бауэра 40-часовая рабочая неделя. Он работает ...)

Part time

+Full time

Flexitime

For many professions, you need an education. (Для многих профессий вам нужно образование).

It usually lasts 3 years.

+ Vocational

Self-employment

One-euro job

Немецкий язык

Выберите один правильный вариант ответа и нажмите кнопку «Далее»

Angaben zur Person (Личные данные):

Adresse des Arbeitgebers

+ Geburtsdatum

Name und Art der Bildungseinrichtung

Schul- und Berufsbildung (Образование):

Staatsangehörigkeit

Name und Adresse des Arbeitgebers

+ Name und Art der Bildungs- oder Ausbildungseinrichtung

Berufsbezeichnungen (название профессии):

+ Elektriker

ausgezeichnete Computerkenntnisse

Teilzeitstelle

Arbeitsbedingungen (Условия труда)

Stellengesuch

+ teamfähig oder selbständiges Arbeiten

Kaufmann / Kauffrau

Firmengeschichte (история фирмы)

Mitarbeiterzahl

+ Entwicklung

Umweltschutz

Дополните предложение: Der Arbeitsvertrag regelt ... (Трудовой договор регулирует...):

Arbeitnehmer

Arbeitgeber

+ Arbeitsverhältnisse

Выберите правильный вариант ответа на благодарность: „ Ich danke Ihnen für das Gespräch.“ (Благодарю Вас за беседу):

Guten Tag, Herr Kunze. Was kann ich für Sie tun?

Sie ist leider nicht im Haus.

+ Nichts zu danken. Auf Wiedersehen.

„Wir können die Arbeiten in der 15. Kalenderwoche bei Ihnen ausführen“.

(Мы можем выполнить у Вас работы на 15 календарной неделе).

Mehrwertsteuer (НДС)

+ Termin

Material

Wir können Ihren Auftrag (leider) nicht annehmen, denn...

(Мы не можем (к сожалению) принять Ваш заказ, потому что...):

der gewünschte Termin ist nicht möglich

die letzte Rechnung des Kunden ist bezahlt

+ produkt ist nicht mehr lieferbar.

Was interessiert Sie denn an dieser Stelle? (Что Вас интересует на этом месте работы?)

Wann kann ich mit einer Antwort rechnen?

Ja, danke, das war kein Problem

+ Ich wollte in internationalen Projekten arbeiten

Французский язык

Выберите один правильный вариант ответа и нажмите кнопку «Далее»

Вопросительное слово к прямому дополнению следующего предложения: «L'académie agricole forme les spécialistes pour l'agriculture».

Qu 'est- ce qui.

Qu 'est- ce que.

+Qui est- ce que.

Qui est- ce qui.

Предложение, где может стоять местоимение «ils»:

... êtes étudiant.

... ai un frère et deux soeurs.

+... font leurs études à notre académie.

... va a la maison.

Предложение, где нужно употребить вспомогательный глагол «avoir»:

Il ... arrivé à la gare.

Ce livre ... vendu ici.

Vous ... professeur.

+ Nous ... traduit ce texte.

НЕ относится к сельскохозяйственным предприятиям:

+centrale atomique

ferme

entreprise agricole

coopérative

НЕ соответствует глаголам «управлять, руководить»:

+employer

diriger

gérer

administrer

Не относится к сельскохозяйственным машинам вид техники:

la moissonneuse

+le distributeur d'asphalte

l'arracheur

le tracteur

Правильное определение термина «irriguer»

+arroser les sols secs

utiliser des semoirs

employer des herbicides

assecher les sols humides

Документ, содержащий информацию об образовании, навыках и опыте работы, необходимый для рассмотрения кандидатуры человека при поступлении на работу, называется:

lettres de recommandation

acte de naissance

photo

+curriculum vitae

Le moteur transforme l'énergie thermique en ... mécanique. (Двигатель преобразует термическую энергию в ... механическую)

compression

mélange

+ énergie

aspiration

Не является электроприемником:

lampe

Interrupteur

+pile

moteur

Верное определение термина «невозобновляемые источники энергии»:

c'est une ressource qui pollue

+c'est une ressource qui ne peut pas être remplacée lorsqu'elle est utilisée

c'est une ressource fabriquée par l'homme.

Последовательность, в которой перечислены возобновляемые энергетические ресурсы:

pétrole, géothermie, vent

+biomasse, géothermie, énergie hydraulique

gaz naturel, vent, biomasse

énergie hydraulique, énergie solaire, charbon

Русский язык

Выберите один правильный вариант ответа и нажмите кнопку «Далее»

Совокупность языковых средств, функция которых – обслуживание сферы отношений между органами государства, между организациями и частными лицами в процессе их производственной, юридической деятельности, – это:

+ официально-деловой стиль

разговорная речь

научный стиль

публицистический стиль

В деловом стиле речи чаще всего используются слова:

Многозначные

+Однозначные

научные термины

эмоционально окрашенные

В деловом письме дата обычно пишется:

В левом нижнем углу

+В правом верхнем углу

В правом нижнем углу

В левом верхнем углу

Две основные черты делового стиля речи:

эмоциональная насыщенность и простота

+ точность и языковой стандарт

простота и языковой стандарт

эмоциональная насыщенность и точность

Выберите правильную последовательность элементов делового письма:

обращение, преамбула, основная часть, реквизиты отправителя и адресата, дата, заголовок, изложение фактов, заключение, подпись

+ реквизиты отправителя и адресата, дата, заголовок, обращение, преамбула, основная часть, изложение фактов, заключение, подпись

дата, заголовок, обращение, преамбула, основная часть, изложение фактов, заключение, Реквизиты отправителя и адресата, подпись

Высказывание, наиболее предпочтительное в ходе деловой беседы:

Это чепуха.

+Думаю, что мы все от этого выиграем.

Я считаю...

Это абсурдно

Деловая беседа – это:

общение двух бизнесменов

+диалогическое общение людей, связанных отношениями дела

монологическое общение в сфере бизнеса

Обращение к незнакомому человеку в автобусе более универсально и не противоречит рекомендациям исследователей русского речевого этикета:

Мужчина, Вы выходите?

Девушка, Вы выходите?

+Извините, Вы выходите?

Бабушка, ты выходишь?

К числу основных единиц речевого общения не относится:

речевое событие

+дискурс

речевая ситуация

речевое взаимодействие

Речевая деятельность субъекта и реакция адресата на речь субъекта – это речевая(-ое):

поведение

событие

+взаимодействие

ситуация

УК-5. Способен воспринимать межкультурное разнообразие общества в социально-историческом, этическом и философском контекстах.

История России

Выберите один правильный вариант ответа и нажмите кнопку «Далее»

Главная особенность истории как науки заключается в том, что она:

возникла в Древней Греции

является древнейшей из всех гуманитарных наук

+изучает только прошлое

не имеет практического применения

Исторические источники – это:

работы ученых-историков

+любые свидетельства о прошлом человечества
комплексы археологических раскопок
письменные работы историков древности

К этнографическим источникам относятся:

древнерусские летописи
древнерусские литературные произведения
+записи древнерусских былин, сделанные в XX в.
древнерусские берестяные грамоты

Угнетение одного общественного класса другим принято называть:

+эксплуатацией
экспроприацией
аннексией
секуляризацией

Крещение Руси произошло в веке:

VIII

IX

+X

XII

Крещение Руси привело к:

прекращению связей с Византией
полному искоренению язычества
упадку древнерусской культуры
+укреплению государственности

Ордынский сборщик дани назывался:

+баскак
нойон
опричник
темник

Продвижение русских в Сибирь в XVI в. связано с именем:

+Ермака Тимофеевича
Степана Разина
Витуса Беринга
Семена Дежнева

Термину «раскол» соответствует высказывание:

борьба за власть между наследниками царя Алексея Михайловича
конфликт между светской и церковной властью
+отделение от официальной церкви части верующих
разделение Украины на Правобережную и Левобережную

К философам-просветителям не относится:

Вольтер
+Лагранж
Дидро
Руссо

Самой крупной в Российской империи в первой половине XIX в. была территориальная единица:

волость
округ
+губерния
стан

В первой половине XIX в. представители сословия, владевшие крепостными крестьянами, назывались:

+дворяне
бояре

мещане

казаки

Акт о безоговорочной капитуляции Германии с советской стороны подписал маршал:

+Г.К. Жуков

К.К. Рокоссовский

И.С. Конев

И.В. Сталин

Поддержанию морального духа советских солдат в ходе Московской битвы способствовало событие:

трансляция исполнения седьмой симфонии Шостаковича

первый победный салют в Москве

+проведение традиционного военного парада на Красной площади

открытие второго фронта в Западной Европе

Раньше других произошло событие:

+крещение Руси

Ледовое побоище

Бородинское сражение

избрание царем Михаила Романова

Философия

Выберите один правильный вариант ответа и нажмите кнопку «Далее»

А. Шопенгауэр, говоря о наморднике, позволяющем сдерживать наиболее разрушительные проявления человеческой природы, имел в виду:

культуру

государство

+цивилизацию

религию

идеологию

В основе этики Ф. Ницше лежит:

переоценка всех ценностей

христианская этика милосердия

+идея «сверхчеловека»

учение об Антихристе

учение о Боге

Восприятие мира человеком, по Шопенгауэру:

космоцентрично

теоцентрично

+антропоцентрично

научоцентрично

эгоцентрично

Разум, интеллект А. Шопенгауэр определяет как:

высшее достижение природы

способность проникать в сущность вещей

умение целостно воспринимать мир

умение работать на уровне идей

+инструмент воли к жизни (как у зверя зубы)

Термин «всеединство» в русской философии означает единство:

человека и природы

человека и истории

человека и общества

+Бога и человека

всей природы, человека, общества и истории

Познавательные-интеллектуальные аспекты мировоззрения отображаются в:

мироощущении

+ миропонимании

мировосприятии

моральных установках общества и личности

Философское направление, признающее сознание (дух) первичным, а материю вторичной, – это:

материализм

пантеизм

+ идеализм

деизм

Термин «философия» в переводе с греческого языка означает:

учение о мудрости

любовь к жизни

+ любовь к мудрости

идея совершенной мудрости

УК-6. Способен управлять своим временем, выстраивать и реализовывать траекторию саморазвития на основе принципов образования в течение всей жизни.

Философия

Выберите один правильный вариант ответа и нажмите кнопку «Далее»

Совокупность наиболее общих взглядов на мир и место в нём человека:

наблюдение

восприятие

+ мировоззрение

идеи

Признаки, присущие философскому мировоззрению:

+ максимальная общность

абстрактность

эмпирическая обоснованность

наглядность

Сфера деятельности, создающая научные и художественные ценности:

практическая

+ духовная

регулятивная

гуманитарная

Философская позиция, признающая тезис: «Мысль материальна, наш мозг выделяет мысли, как печень выделяет желчь»:

философский материализм

+ вульгарный материализм

идеализм

естественнонаучный материализм

Термин «нирвана» означает:

признание переселения душ

+ конечную цель бытия

принцип недеяния

всеобщий закон, путь которым идёт всё в универсуме

Термин «карма» означает:

принцип недеяния

конечную цель бытия

+ закон воздаяния

круговорот жизни

Термин «сансара» означает:

конечную цель бытия

закон воздаяния

+ круговорот жизни

принцип недеяния

Среди четырёх целей человеческой деятельности, согласно классической древнеиндийской традиции, высшее место занимает:

наслаждение (кама)

польза (артха)

+ долг (дхарма)

спасение от бедствий бесконечного процесса перерождения (мокша)

УК-7. Способен поддерживать должный уровень физической подготовленности для обеспечения полноценной социальной и профессиональной деятельности.

Физическая культура и спорт

Выберите один правильный вариант ответа и нажмите кнопку «Далее»

Тип социальной практики, включающий мировоззренческие и организационные основы для физического совершенствования человека и формирования здорового образа жизни, - это:

теоретическая подготовка в рамках учебной деятельности

трудовая деятельность на производстве

+ физическая культура

спорт

Физическая подготовка – это:

подготовка к участию в спортивных соревнованиях

процесс становления, изменения морфологических и биологических свойств организма человека в течение жизни

идеал всесторонне физически подготовленного человека

+ процесс, направленный на развитие физических качеств, формирование двигательных умений и навыков

Основным средством физической культуры является:

наглядные пособия

+ физические упражнения

спортивные сооружения, инвентарь

гигиенические факторы

Спорт – это... Верно все, кроме:

процесс, обеспечивающий необходимый уровень готовности спортсмена к достижениям в избранном виде спорта;

процесс, обеспечивающий готовность к участию в спортивных соревнованиях

процесс, направленный на выявление, сравнение и сопоставление возможностей спортсменов

+ процесс, направленный на оздоровление и развитие физических способностей

К компонентам физической культуры НЕ относится:

профессионально-прикладная физическая подготовка

+ физическая трудовая деятельность

оздоровительно-реабилитационная физическая культура

Общая физическая подготовка

Выберите один правильный вариант ответа и нажмите кнопку «Далее»

Наиболее верным при определении понятия «здоровье человека» является:

+отсутствие болезней в сочетании с состоянием полного физического, психического, социального благополучия

состояние душевного благополучия и адекватное окружающим условиям поведение

потенциальная возможность человека эффективно выполнять целесообразную, мотивированную деятельность

способность человека к труду, не ограниченная заболеваниями или телесными недостатками

Здоровый образ жизни – это:

тип поведения личности, фиксирующий манеры, привычки, склонности человека в конкретных социальных условиях

способность человека к труду, не ограниченная заболеваниями или телесными недостатками

способность человека не только выполнять определенные действия, но и нести за них ответственность

+типичная совокупность форм и способов повседневной жизнедеятельности личности, основанная на культурных нормах, ценностях укрепляющих адаптивные возможности организма

Для самостоятельных занятий НЕ рекомендуется использовать виды спорта и физических упражнений:

ускоренная ходьба и бег

волейбол

футбол

+тяжёлая атлетика

Следует уделять основное внимание в самостоятельной тренировке развитию физических качеств:

быстрота, сила и координационные возможности

максимальная произвольная и взрывная сила

выносливость, сила и ловкость

+общая выносливость, силовая выносливость и гибкость

Основным специфическим средством спортивной тренировки является:

развивающие упражнения, направленные на развитие физических качеств

имитационные упражнения

+физические упражнения (обще-подготовительные, специально- подготовительные, соревновательные)

гигиенические факторы (режим дня, питания и др.)

Уровень развития физических качеств определяется:

+ контрольными упражнениями (тестами)

индивидуальной реакцией организма на внешнюю нагрузку

спортивными результатами

антропометрическими измерениями

Производственная физическая культура (ПФК) – это:

система физических упражнений, направленных на повышение и сохранение здоровья студентов;

+система физических упражнений, направленных на повышение и сохранение устойчивой профессиональной работоспособности

система использования производственных двигательных навыков в физкультурной практике

использование производственных и двигательных навыков в быту

Формы проведения производственной физической культуры. Верно все, кроме:

вводная гимнастика

физкультурная пауза

+веселые старты

физкультурная минутка

Формы профессионально-прикладной физической подготовки. Верно все, кроме:

секционные занятия в вузе по прикладным видам спорта
самодетельные занятия по прикладным видам спорта в спортивных группах вне вуза
урочные формы занятий с использованием элементов ППФП
+занятия в группах лечебной физической культуры

Профессионально-прикладные умения и навыки обеспечивают:

+ безопасность в быту и при выполнении профессиональных видов работ
противостояние условиям внешней среды
рациональную жизнедеятельность индивидуума
соблюдение установленных норм поведения в производственном коллективе

Адаптивная физическая культура

Выберите один правильный вариант ответа и нажмите кнопку «Далее»

Последовательность процедур закаливания:

+воздушные ванны, обтирание, обливание, моржевание
обливание, воздушные ванны, обтирание, моржевание
моржевание, воздушные ванны, обтирание, обливание
воздушные ванны, обливание, обтирание, моржевание

В наибольшей степени оказывает влияние на здоровье:

+образ жизни
генетика человека
внешняя среда
уровень здравоохранения

Наиболее эффективным в предупреждении болезней является:

удаление внешних причин негативного воздействия на организм
+укрепление организма для того, чтобы он был в состоянии нейтрализовать внешние причины развития заболеваний
борьба с негативным воздействием окружающей среды
лечебно-профилактические мероприятия

К «малым формам» занятий физической культурой в режиме дня относится всё, кроме:

утренняя гимнастика
физкультурная пауза
+атлетическая подготовка
физкультминутка

К формам самостоятельных занятий физическими упражнениями НЕ относится:

утренняя гимнастика
занятия избранным видом спорта (бег, плавание, лыжные гонки и т.д.)
+закаливающие процедуры
тренировочные занятия комплексной направленности

В самостоятельной тренировке следует уделять основное внимание развитию физических качеств:

быстрота, сила и координационные возможности
максимальная произвольная и взрывная сила
выносливость, сила и ловкость
+общая выносливость, силовая выносливость и гибкость

Бег, плавание, греблю можно отнести к группе упражнений:

+циклические
ациклические
комбинированные, смешанные
сложно-координационные

Основным специфическим средством спортивной тренировки является:

развивающие упражнения, направленные на развитие физических качеств
имитационные упражнения
+ физические упражнения (обще-подготовительные, специально- подготовительные, соревновательные)
гигиенические факторы (режим дня, питания и др.)

Уровень развития физических качеств определяется:

+ контрольными упражнениями (тестами)
индивидуальной реакцией организма на внешнюю нагрузку
спортивными результатами
антропометрическими измерениями

Спортивные и подвижные игры

Выберите один правильный вариант ответа и нажмите кнопку «Далее»

Принцип самостоятельных занятий физическими упражнениями, основанный на подборе физической нагрузки в соответствии с возможностями своего организма, это принцип:

постепенности
+ индивидуализации
систематичности
активности

Принцип самостоятельных занятий физическими упражнениями, основанный на осмысленном отношении к физической культуре, стремлении к физическому совершенствованию, это принцип:

индивидуализации
+ сознательности и активности
адекватности
динамичности

Какие виды спорта и физических упражнений не рекомендуется использовать для самостоятельных занятий?

ускоренная ходьба и бег
волейбол
футбол
+ тяжёлая атлетика

Между объемом и интенсивностью физической нагрузки существует взаимосвязь:

да, прямо пропорциональная. С возрастанием объема интенсивность физической нагрузки увеличивается

нет связи

+ обратно пропорциональная. С возрастанием объема интенсивность физической нагрузки снижается

взаимосвязь существует только в циклических упражнениях

Вид подготовки спортсмена, направленный на обучение рациональным двигательным действиям с оптимальными биомеханическими характеристиками – это:

тактическая
теоретическая
физическая
+ техническая

Формы профессионально-прикладной физической подготовки. Верно все, кроме:

секционные занятия в вузе по прикладным видам спорта
самодетельные занятия по прикладным видам спорта в спортивных группах вне вуза
урочные формы занятий с использованием элементов ППФП
+ занятия в группах лечебной физической культуры

Задачи профессионально-прикладной физической подготовки. Верно все, кроме:

ускорение профессионального обучения
обучение физическим упражнениям, сходным по биомеханическим характеристикам с трудовыми действиями

развитие физических качеств, значимых для будущей трудовой деятельности
+ обучение жизненно необходимым умениям и навыкам

Задачи производственной физической культуры. Верно все, кроме:

профилактика влияния на организм неблагоприятных факторов труда

+ активная спортивная подготовка

оптимальное включение в профессиональную деятельность

поддержание оптимального уровня работоспособности

Зависимость подбора физических упражнений производственной физической культуры от характера труда. Верно все, кроме:

с повышением физической нагрузки в процессе труда, она снижается в процессе занятий производственной физической культурой

с повышением нервно-эмоционального напряжения в процессе труда необходимо в производственную гимнастику включать упражнения на расслабление

при малоподвижном характере труда производственная ФК должна носить активный характер

+ подбор упражнений и нагрузки не зависит от вида профессиональной деятельности

УК-8. Способен создавать и поддерживать в повседневной жизни и в профессиональной деятельности безопасные условия жизнедеятельности для сохранения природной среды, обеспечения устойчивого развития общества, в том числе при угрозе и возникновении чрезвычайных ситуаций и военных конфликтов.

Экология

Выберите один правильный вариант ответа и нажмите кнопку «Далее»

Комплекс воздействия человека на окружающую среду относится к экологическим факторам:

+ антропогенным

абиотическим

биотическим

смешанным

Закон, описывающий конечность всех природных ресурсов Земли, называется законом:

максимизации энергии

+ ограниченности природных ресурсов

обеднения разнородного вещества в островных его сгущениях

внутреннего динамического равновесия

К механизмам саморегуляции экосистем относится субсистема:

«паразит - жертва»

«хищник - паразит»

«хищник - человек»

+ «хищник - жертва»

Запрещается любая хозяйственная, рекреационная или иная деятельность на территории:

ботанических садов

курортов

+ государственных природных заповедников

дендрологических парков

Наиболее опасными для человека последствиями истощения озонового слоя являются:

психические отклонения

ожоги кожи и глаз

+ рак кожи и катаракта глаз

нарушения метаболизма

Максимальная разовая и среднесуточная предельно допустимые концентрации устанавливаются для:

атмосферного воздуха
воздуха служебных помещений
+ воздуха промышленных зон
воздуха жилых помещений

Химические вещества, воздействие которых достоверно увеличивает частоту возникновения опухолей:

мутагены
+ канцерогены
тиратогены
мутуализм

К факторам риска, вызывающим злокачественные новообразования, относят:

+ ионизирующее излучение
жилищные условия
шумовое воздействие
семейное положение

Негативное воздействие энергии электромагнитных волн на человека может вызывать нарушения деятельности:

+ центральной нервной системы
желудочно-кишечного тракта
опорно-двигательной системы
выделительной функции почек

Экологическая опасность подкисления водной среды состоит в том, что икра и молодь водных обитателей:

видоизменяется
+ гибнет
мутирует
быстро развивается

Основной загрязнитель атмосферного воздуха на нашей планете:

+автомобильный транспорт
железнодорожный транспорт
морской транспорт
гулевой транспорт

По степени воздействия на организм ртуть и свинец относят к:

малоопасным веществам
умеренно опасным веществам
высоко опасным веществам
+чрезвычайно опасным веществам

Таяние вечной мерзлоты будет усугублять парниковый эффект, так как из оттаявших грунтов в атмосферу будут поступать:

+углекислый газ и метан
фториды
оксиды серы
оксиды азота

Основной целью озеленения санитарно-защитных зон промышленных предприятий является:

снижение ветровой эрозии почвы
создание условий для рекреации
+снижение загрязнения воздуха
насыщение атмосферы фитонцидами

Для предупреждения загрязнения подземных вод в районах водозаборов воды вокруг них

устанавливаются:

+зоны санитарной охраны
промышленные зоны
рекреационные зоны
зоны экологического риска

К мерам по охране водных ресурсов относят:

распашку земель на прибрежной полосе
+создание водоохраных зон
использование пестицидов и удобрений
создание условий для смыва почв в воду

Координация усилий разных стран в сфере экологического образования осуществляется:

+ Программой ООН по вопросам образования, науки и культуры (ЮНЕСКО)

Римским клубом

Всемирным фондом дикой природы (ВВФ)

Международным агентством по атомной энергетике (МАГАТЭ)

Общественная организация, осуществляющая свою деятельность во всех странах мира путем организации акций, привлекающих внимание общественности к проблемам охраны природы, называется:

Северный форум

МАГАТЭ

+ГРИНПИС

Римский клуб

Право граждан Российской Федерации создавать общественные объединения и фонды, осуществляющие природоохранную деятельность, предусмотрено:

Лесным кодексом Российской Федерации

Земельным кодексом Российской Федерации

+ законом «Об охране окружающей среды»

Водным кодексом Российской Федерации

Безопасность жизнедеятельности

Выберите один правильный вариант ответа и нажмите кнопку «Далее»

Основным направлением практической деятельности в области безопасности жизнедеятельности является:

мониторинг среды и контроль источников опасностей

формирование требований безопасности и экологичности к источникам опасностей

разработка и использование средств защиты от опасностей

+ профилактика причин и предупреждения условий возникновения опасных ситуаций

использование системы льгот и компенсаций и др.

В определении БЖД являются ключевыми слова:

+ опасность, человек, защита

знание, безопасность, риск

система, здоровье, опасность

Что входит в понятие "безопасность труда"?

отсутствие факторов, которые приводят к заболеваниям

+ состояние условий труда, при котором исключено воздействие опасных и вредных факторов

проведение профилактической работы на рабочих местах

проведение профилактических осмотров

Что понимается под термином "техника безопасности"?

система мероприятий, обеспечивающих безопасность труда

использование технических средств, обеспечивающих безопасность труда

система организационных мероприятий, обеспечивающих безопасность труда

+ система организационных мероприятий и технических средств, предотвращающих воздействие опасных факторов на работающих

Работникам, занятым на работах с вредными условиями труда, продолжительность рабочего дня устанавливается:

не может превышать более 6 часов

+ не может превышать более 8 часов в день, при согласовании с работником может быть увеличена до 12 часов в день

не может превышать более 8 часов

не может превышать более 4 часов с доработкой последующих 2 часов на работах, не связанных с вредными условиями

Уровень шума, воздействующего на человека, снижают защитные средства:

наушники и беруши

ограждения источников шума

перфорированные материалы с пористой прослойкой

+предупреждающие знаки

От неконтактной вибрации предусмотрены меры защиты:

+ неконтактная вибрация никак не влияет на здоровье человека

неконтактная вибрация оказывает вредное воздействие на здоровье человека, вызывая «онемения», судороги, спазмы сосудов сердца

неконтактная вибрация оказывает неблагоприятное воздействие на организм человека при продолжительном воздействии

средства коллективной защиты

К понятию "выравнивание электрических потенциалов" относится:

уменьшение потенциалов в различных точках до нуля

уменьшение разности потенциалов в различных точках до нуля

уменьшение потенциалов в различных точках на поверхности земли до допустимого для человека значения

+уменьшение разности потенциалов в различных точках на поверхности земли до допустимого для человека значения

На электроустановках, находящихся под напряжением меньше 1,0 кВ, нельзя тушить пожар огнегасительными средствами:

сухим песком

углекислотными огнетушителями (ОУ)

+ пенными огнетушителями (ОП)

порошковыми огнетушителями (ОП)

Единая государственная система предупреждения и ликвидации чрезвычайных ситуаций создана в целях:

прогнозирования чрезвычайных ситуаций на территории Российской Федерации и организации проведения аварийно-спасательных и других неотложных работ

обеспечения первоочередного жизнеобеспечения населения, пострадавшего в чрезвычайных ситуациях на территории Российской Федерации

+объединения усилий органов власти, организаций и предприятий, их сил и средств в области предупреждения и ликвидации чрезвычайных ситуаций

создания финансовых и материальных резервов, проведения мероприятий по социальной защите населения, пострадавшего от чрезвычайных ситуаций, гуманитарных мероприятий

Что называется стихийным бедствием?

чрезвычайное событие особо крупных масштабов, чрезвычайное изменение (под воздействием антропогенных факторов) состояния суши, атмосферы, гидросферы и биосферы и отрицательно повлиявшее на здоровье людей и их духовную сферу, среду обитания, экономику, генофонд

стихийное событие природного происхождения, которое по своей интенсивности, масштабу распространения и продолжительности может вызвать отрицательные последствия для жизнедеятельности людей, экономики и природной среды

обстановка на определенной территории, сложившаяся в результате аварии, опасного природного

явления, катастрофы, стихийного или иного бедствия, которые могут повлечь, или повлекли за собой человеческие жертвы, ущерб здоровью людей или окружающей природной среде, значительные материальные потери или нарушение условий жизнедеятельности людей +катастрофическое природное явление (или процесс), который может вызвать многочисленные человеческие жертвы, значительный материальный ущерб и другие тяжелые последствия

Основные способы защиты населения от последствий чрезвычайных ситуаций мирного и военного времени:

укрытие в защитных сооружениях, эвакуация и рассредоточение

эвакуация и рассредоточение, обеспечение средствами индивидуальной защиты

укрытие в защитных сооружениях, обеспечение средствами индивидуальной защиты

+укрытие в защитных сооружениях, эвакуация и рассредоточение, обеспечение средствами индивидуальной защиты

Укажите основные способы защиты населения от поражающих факторов ЧС.

рассредоточение и эвакуация населения из крупных городов в загородную зону;

обеспечение всего населения средствами индивидуальной и медицинской защиты и их использование

+ рассредоточение и эвакуация населения из крупных городов в загородную зону; укрытие в защитных сооружениях (инженерные мероприятия по защите); обеспечение всего населения средствами индивидуальной и медицинской защиты и их использование

укрытие в защитных сооружениях (инженерные мероприятия по защите)

Во время ремонта электроустановки напряжением до 1000 В работник, потеряв сознание, непроизвольно захватил рукой провода, его рука продолжает крепко сжимать провода, лицо искажено судорогой. Укажите Ваше первое действие при оказании помощи пострадавшему:

убедиться в отсутствии пульса на сонной артерии и приступить к сердечно-легочной реанимации

перерезать провода любым подручным средством

+быстро перерезать каждый провод по отдельности на разных уровнях инструментом с изолирующей ручкой

немедленно сообщить о происшествии непосредственному руководителю работ

При оказании первой помощи при ушибе необходимо:

смазать ушибленное место настойкой йода, наложить согревающий компресс

+ к месту ушиба приложить холод, наложить тугую повязку

массировать ушибленное место

дать выпить 2 таблетки анальгина и направить пострадавшего в лечебное учреждение

Комплекс сердечно-легочной реанимации включает в себя:

измерение артериального давления, искусственная вентиляция легких

наложение на раны стерильных повязок, перикардиальный удар

наложение шин на поврежденные конечности

+ перикардиальный удар, непрямой массаж сердца, искусственная вентиляция легких

Электробезопасность

Выберите один правильный вариант ответа и нажмите кнопку «Далее»

Что означает термин «безопасное расстояние»?

+Наименьшее расстояние между человеком и источником опасного и вредного производственного фактора, при котором человек находится вне опасной зоны

Расстояние между человеком и источником опасного и вредного производственного фактора, при котором человек находится вне опасной зоны

Расстояние между человеком и источником вредного производственного фактора составляет не менее 5 м

Расстояние между человеком и источником вредного производственного фактора

Правила безопасности при эксплуатации электроустановок распространяются:

На работников организаций независимо от форм собственности и организационно-правовых форм и других физических лиц. На работников, организующих и выполняющих: строительные, монтажные,

наладочные, ремонтные работы, испытания и измерения

На работников, занятых техническим обслуживанием электроустановок, проводящих в них оперативные переключения. На работников, организующих и выполняющих: строительные, монтажные, наладочные, ремонтные работы, испытания и измерения

На работников, организующих и выполняющих: строительные, монтажные, наладочные, ремонтные работы, испытания и измерения

+На работников организаций независимо от форм собственности и организационно-правовых форм и других физических лиц. На работников, занятых техническим обслуживанием электроустановок, проводящих в них оперативные переключения. На работников, организующих и выполняющих: строительные, монтажные, наладочные, ремонтные работы, испытания и измерения

Пострадавшему при ожогах глаз электрической дугой следует оказать первую (доврачебную) помощь:

+Делать холодные примочки из раствора борной кислоты (1/2 чайной ложки на стакан воды) и немедленно направить пострадавшего к врачу

Промыть глаза большим количеством холодной воды, закапать глазными каплями и направить пострадавшего к врачу

Промыть глаза 5% раствором марганцовокислого калия и немедленно направить пострадавшего к врачу

Промыть глаза 10% раствором пищевой соды и направить пострадавшего к врачу

Для спасения попавшего под действие электротока человека, если воздушную линию электропередачи нельзя быстро отключить, необходимо предпринять:

Замкнуть провода путем наброса на них гибкого неизолированного провода, оба конца которого предварительно заземлить

+Замкнуть провода путем наброса на них гибкого неизолированного провода, конец которого предварительно заземлить

Замкнуть провода путем наброса на них куска гибкого неизолированного провода

Замкнуть провода накоротко путем наброса на них какой-либо металлической пластины или деревянной доски

В пределах рабочего места электропроводка к светильникам местного освещения выше 50 В выполняется:

В металлических трубах

В изолирующих трубах

Твердых рукавах

+В трубах или гибких рукавах

Применение контрольной лампы для проверки отсутствия напряжения:

Допускается при линейном напряжении до 127 В

Допускается при линейном напряжении до 380 В

Допускается при линейном напряжении до 220 В

+Не допускается

Непосредственно на рабочем месте должно быть дополнительно установлено заземление на токоведущие части распределительного устройства (РУ) в случаях:

+Если эти части могут оказаться под наведенным напряжением

В случае постоянного наведенного напряжения (потенциала)

При работах на шинах РУ электроустановок напряжением до 1000 В

При работах на сборных шинах РУ электроустановок напряжением выше 1000 В

I группа по электробезопасности присваивается:?

+Производственному неэлектротехническому персоналу, выполняющему работы, при которых может возникнуть опасность поражения электротоком

Вновь принятому на работу и не прошедшему проверку знаний правил и инструкций электротехническому персоналу

Электротехническому персоналу, имеющему просроченное удостоверение о проверке знаний

Неэлектротехническому персоналу, выполняющему работы, при которых может возникнуть опасность поражения электротоком

Стажировку на рабочем месте (дублирование) обязан пройти электротехнический персонал:

Весь электротехнический персонал

Административно-технический

Административно-технический и оперативный

+Оперативный

К испытаниям электрооборудования в действующих электроустановках допуск осуществляет:

Ответственный руководитель

+Оперативный персонал

Производитель работ

Наблюдающий

УК-9. Способен принимать обоснованные экономические решения в различных областях жизнедеятельности.

Экономика

Выберите один правильный вариант ответа и нажмите кнопку «Далее»

Экономическая цель, если общество стремится минимизировать издержки и максимизировать отдачу от ограниченных ресурсов, – это:

достижение полной занятости

поддержание экономического роста

экономическая безопасность

+экономическая эффективность

Кривая рыночного спроса представляет собой линию, которая отражает:

готовность потребителей пожертвовать альтернативной возможностью ради данного блага

+изменение величины спроса на благо в зависимости от изменения его цены

желание потребителей обладать определенным количеством блага

изменения в степени дефицитности данного блага

Приведет к изменениям в предложении:

изменение числа продавцов

повышение налога на добавленную стоимость в производстве блага

внедрение более эффективной технологии производства блага

+все перечисленное верно

Если на рынке существует избыточный спрос, это является причиной того, что:

цена на товар превышает равновесную цену

товар является низшим

объем предложения превышает объем спроса

+цена товара ниже равновесной цены

Ценовая эластичность спроса будет выше:

на товары первой необходимости, чем на предметы роскоши

в тех случаях, когда потребители используют данный товар с наибольшей для себя пользой

чем больше издержки производства товаров

+чем менее необходим товар потребителю

Товар можно отнести к недоброкачественным, если:

+эластичность его спроса по доходу равна 0,5

ценовая эластичность его спроса равна 1

перекрестная эластичность равна 0,7

эластичность спроса по доходу равна 1,3

Если цена на товар выросла на 18%, а объем его предложения при этом возрос на 23%, то предложение данного товара:

абсолютно эластично

абсолютно неэластично

+эластично
неэластично

Постоянные издержки фирмы – это:

затраты на ресурсы по ценам, действовавшим в момент их приобретения
минимальные издержки производства любого объема продукции при наиболее благоприятных условиях производства

+ издержки, которые несет фирма даже в том случае, если продукция не производится
ни один из ответов не является верным

Приращение общих издержек, вызванное увеличением объема производства на одну единицу, – это:

явные издержки

+предельные издержки

средние издержки

альтернативные издержки

Экономическая прибыль фирмы – это:

синоним бухгалтерской прибыли

+величина дохода, превышающая величину экономических издержек фирмы

величина дохода, полученная фирмой после вычета налогов

разница между общей выручкой и бухгалтерскими издержками

В зависимости от предмета обмена выделяются:

типы рынков

парадигма рынка

модели рынка

+виды рынка

УК-10. Способен формировать нетерпимое отношение к коррупционному поведению.

Правоведение

Выберите один правильный вариант ответа и нажмите кнопку «Далее»

Основным способом защиты трудовых прав работников является:

+судебная защита

обращение в прокуратуру

обращение в органы исполнительной власти

самозащита

Приказ (распоряжение) работодателя о применении дисциплинарного взыскания объявляется работнику под расписку в:

течение пяти рабочих дней со дня его издания

день его издания и доводится до сведения всех работников организации

течение семи календарных дней со дня его издания

+течение трех рабочих дней со дня его издания, не считая времени отсутствия работника на работе

По результатам ревизии, проверки финансово-хозяйственной деятельности дисциплинарное взыскание может быть применено не позднее:

6 лет со дня совершения

3 дней со дня совершения

+2 лет со дня совершения

1 дня со дня совершения

Во время проведения забастовки:

работник может быть уволен в связи с участием в забастовке

работнику может не выплачиваться заработная плата

разрешается применять к работнику меры дисциплинарной ответственности

+за работником сохраняется место работы и должность

Перевод работника на другое предприятие или перевод на другую должность возможен при:

+согласии работника
необходимости рабочего процесса
требовании руководства
строго по разрешению трудового коллектива

По общему правилу работник имеет право расторгнуть трудовой договор, предупредив об этом работодателя в письменной форме:

+за две недели
за три недели
за четыре недели
за 7 дней

Государственный надзор и контроль соблюдения трудового законодательства и иных нормативных актов на территории РФ осуществляется:

налоговой инспекцией
+Федеральной инспекцией труда
страховыми органами
судом

Защищаемые государством сведения в области внешнеполитической, военной, экономической, разведывательной, контрразведывательной и оперативно-розыскной деятельности, распространение которой может нанести ущерб безопасности Российской Федерации, называются:

служебной тайной
+государственной тайной
коммерческой тайной
тайной исповеди

Лица, права и интересы которых были нарушены в связи с разглашением информации ограниченного доступа, вправе:

привлечь виновных к уголовной ответственности
+обратиться в суд и исками о возмещении убытков и компенсации морального вреда
привлечь виновных к административной ответственности

Отношения, связанные с режимом государственной тайны, регулируются:

+ Законом РФ «О безопасности», Законом РФ «О государственной тайне»
Уголовным кодексом РФ
ФЗ «Об информации, информатизации и защите информации»
Законом РФ «О полиции»

Допуск должностных лиц и граждан РФ к государственной тайне осуществляется в порядке:

принудительном
административном
+добровольном
уголовном

Обладатель информации не вправе:

использовать информацию
разрешать или ограничивать доступ к информации
+нарушать права других обладателей информации
передавать информацию другим лицам по договору

ОПК-1. Способен понимать принципы работы современных информационных технологий и использовать их для решения задач профессиональной деятельности.

Информатика

Выберите один правильный вариант ответа и нажмите кнопку «Далее»

На производстве работает автоматизированная система информирования склада о необходимости доставки в цех определённых групп расходных материалов. Система устроена так, что по каналу связи на склад передаётся условный номер расходных материалов (при этом используется одинаковое, но минимально возможное количество бит в двоичном представлении этого числа). Известно, что был послан запрос на поставку 9 групп материалов из 19 используемых на производстве. Определите объем посланного сообщения.

35 байт

+45 бит

55 бит

65 байт

Сведения об объектах окружающего нас мира это:

+информация

объект

предмет

информатика

Файл – это:

текст, распечатанный на принтере

+программа или данные на диске, имеющие имя

программа в оперативной памяти

единица измерения информации

Выберите правильный вариант перевода из десятичной системы счисления в двоичную, число 25:

10001

+11001

11010

Редактирование текста представляет собой:

+процесс внесения изменений в имеющийся текст

процедуру сохранения текста на диске в виде текстового файла

процесс передачи текстовой информации по компьютерной сети

процедуру считывания с внешнего запоминающего устройства ранее созданного текста

Как найти среднее арифметическое значений ячеек B6 с рабочего листа Лист1 и C3 с листа Лист5?

= СРЗНАЧ (Лист1 \$ B6; Лист5 \$ C3)

+ = СРЗНАЧ (Лист1! \$ B \$ 6; Лист5! \$ C \$ 3)

= СРЗНАЧ («Лист1»! \$ B \$ 6: \$ C \$ 3)

Программное обеспечение компьютера делится на:

сервисное, прикладное, системное

инструментальное, сетевое, прикладное

операционное, системное, базовое

+ прикладное, системное, инструментальное

Компьютер - это:

устройства для работы с текстом

+комплекс программно - аппаратных средств, предназначенных для выполнения информационных процессов

электронно-вычислительное устройство для работы с числами

устройство для обработки аналоговых сигналов

Операторами в системе MathCAD являются:

специальные слова, вызывающие определенные действия

+специальные знаки, вызывающие определенные действия

специальные знаки и слова, вызывающие определенные действия

специальные выражения, вызывающие определенные действия

Для выборки записей и обновления данных из одной или нескольких таблиц базы данных служат:

отчеты
 формы
 +запросы
 таблицы

Для редактирования фотографии, введённой в память компьютера с помощью сканера, необходимо использовать:

+растровый графический редактор
 векторный графический редактор
 видеоадаптер
 графопостроитель

К мерам защиты информационной безопасности компьютерных систем относятся:

выбор правильных источников информации, защита рабочего места, выбор климатических условий
 выбор нужных принтеров, физическая защита, установка антивирусных программ
 +источники бесперебойного питания, выбор надежного оборудования, защита носителей информации (исходных документов, лент, картриджей, дисков, распечаток)
 установка программ-утилит, выбор надежного места, защита технических средств

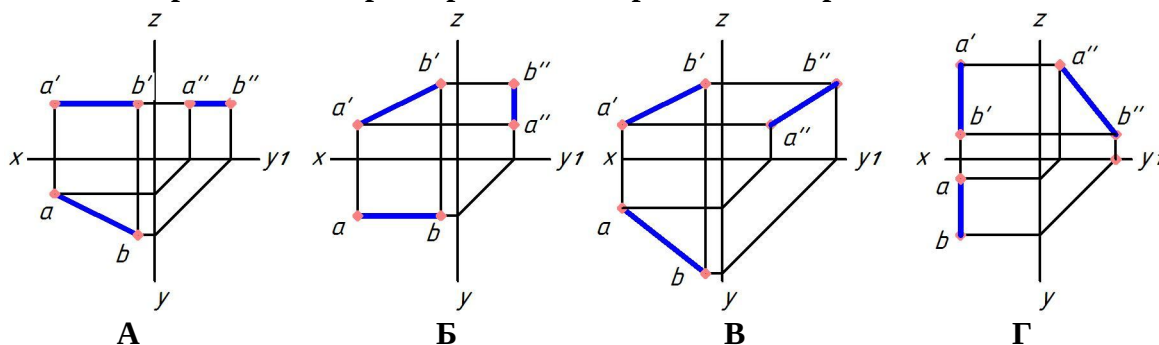
Домен – это:

+ часть адреса, определяющая адрес компьютера пользователя в сети
 название программы, для осуществления связи между компьютерами
 название устройства, осуществляющего связь между компьютерами
 единица скорости информационного обмена

Начертательная геометрия и инженерная графика

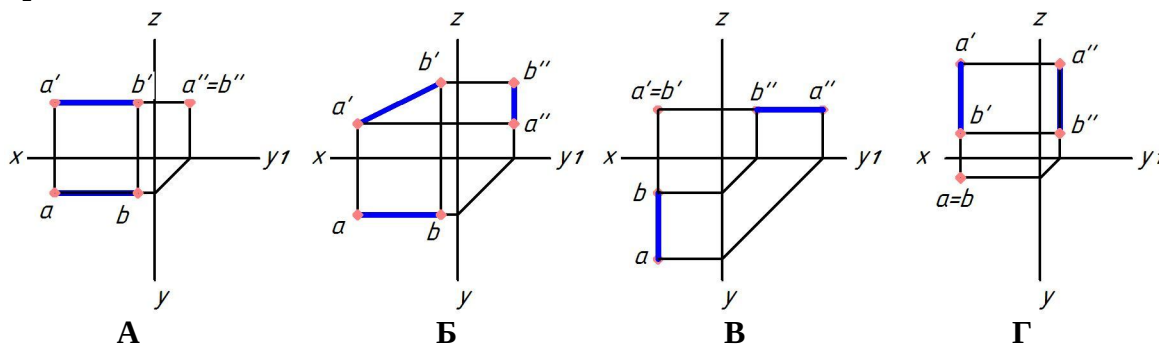
Выберите один правильный вариант ответа и нажмите кнопку «Далее»

Укажите чертеж, на котором прямая АВ параллельна горизонтальной плоскости проекций:



- +А
- Б
- В
- Г

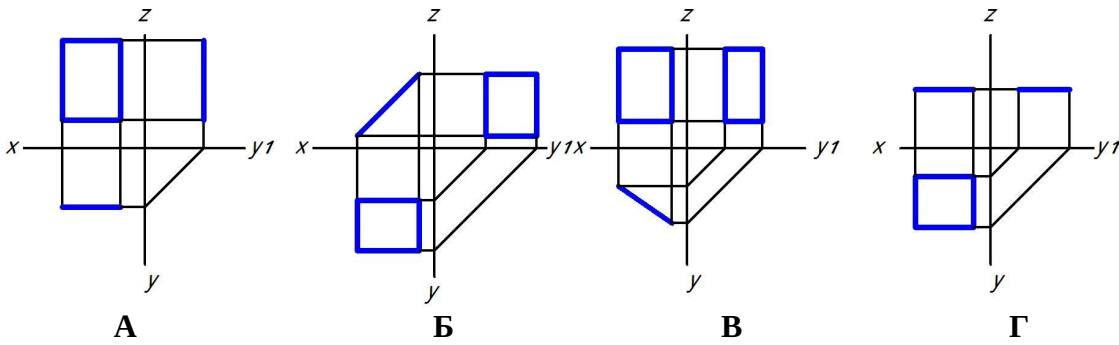
Укажите чертеж, на котором прямая АВ перпендикулярна горизонтальной плоскости проекций:



- А
- Б

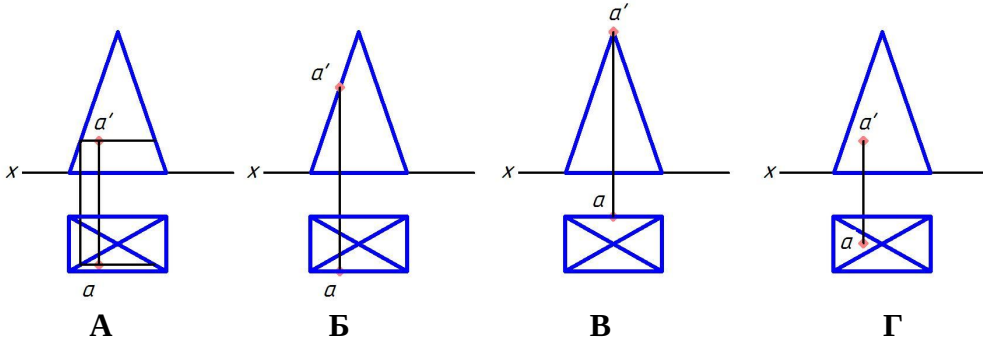
В
+Г

Укажите чертеж, на котором прямоугольник параллелен фронтальной плоскости проекций



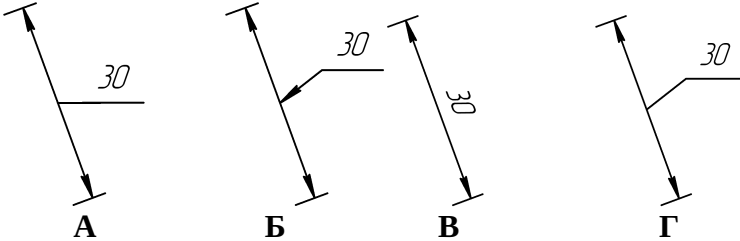
+А
Б
В
Г

Укажите чертеж, на котором точка А принадлежит поверхности



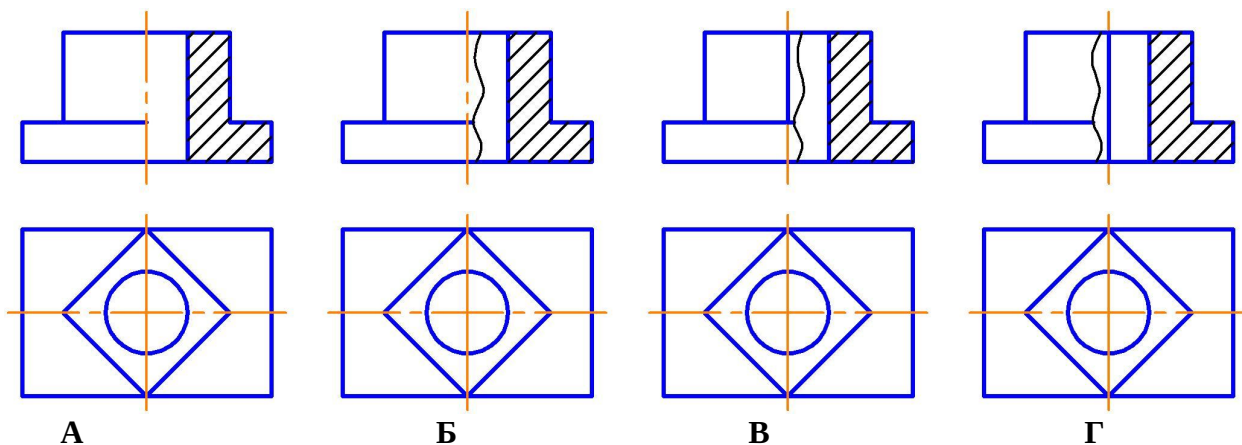
+А
Б
В
Г

На каком рисунке линейный размер проставлен верно?



А
Б
В
+Г

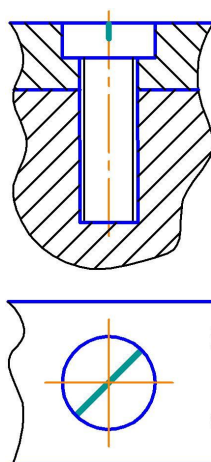
На каком рисунке соединение вида с разрезом выполнено правильно?



А
Б
+В
Г

Как изображается резьба на стержне?

- сплошными толстыми линиями по внутреннему диаметру, сплошными тонкими линиями по наружному диаметру резьбы
- +сплошными тонкими линиями по внутреннему диаметру, сплошными толстыми по наружному диаметру резьбы
- сплошной волнистой линией
- сплошными толстыми линиями по наружному диаметру, штриховыми линиями по внутреннему диаметру резьбы



Изображенное на чертеже соединение называется

- болтовое
- +винтовое
- штифтовое
- шпилечное

На эскизе детали проставляют размеры:

- измеренные на эскизе
- +полученные после обмера детали измерительным инструментом
- уменьшенные
- увеличенные

По 3D-модели объекта, созданной в системе геометрического моделирования, можно автоматически получать:

- только перспективу объекта
- только ортогональные проекции объекта
- только аксонометрию объекта
- +любые проекционные виды объекта

Выберите один правильный вариант ответа и нажмите кнопку «Далее»

Информационная система в широком смысле:

+Программный комплекс с поддержкой надежного хранения информации и возможностью ее обработки

Программный комплекс, необходимый для хранения и удаления информации

Функциональный программный комплекс

Система СУБД

Основа информационных систем:

+БД

WORD

Paint

Блокнот

База данных – это:

Место фактического хранения информации

Текстовый редактор

Формальный аппарат ограничений для формирования таблиц

+Данные, организованные в виде набора записей определенной структуры

Совокупность информационных объектов предметной области и связей между ними – это:

Концептуальная модель

+Информационно-логическая модель

Логическая модель

Версия концептуальной модели

Форма – это:

объект Access, который позволяет представить определенную пользователю информацию в определенном виде, просматривать и распечатывать ее

одна или несколько макрокоманд, которые можно использовать для автоматизации конкретной задачи

+объект Access, в котором можно разместить элементы управления, предназначенные для ввода изображения и изменения данных в таблице

набор описаний, инструкций и процедур, сохраненный под одним именем в Access

Макрос – это:

объект Access, который позволяет представить определенную пользователю информацию в определенном виде, просматривать и распечатывать ее

+одна или несколько макрокоманд, которые можно использовать для автоматизации конкретной задачи

набор описаний, инструкций и процедур, сохраненный под одним именем в Access

объект Access, в котором можно разместить элементы управления, предназначенные для ввода изображения и изменения данных в таблице

Объект, задающий вопрос о данных, хранящихся в таблице и представляющий полученный динамический набор в режиме формы или таблицы, где изменения, внесенные в динамический набор, отражаются в базовых таблицах, – это:

+Запрос-выборка

Запрос-изменение

Перекрестный запрос

Запрос-вопрос

Что такое ODBC?

Название файла

+Стандарт открытого доступа к данным

Название приложения

Имя пользователя

Для чего предназначен мастер по импорту/экспорту?

Позволяет повысить эффективность БД за счет нормализации данных
Создает в поле таблицы раскрывающийся список из другой таблицы для выбора нужного значения
+Позволяет просматривать данные при импорте/экспорте текста или электронных таблиц
Все ответы верны

Мастер - это:

+Средство Microsoft Access, которое сначала задает пользователю вопросы, а затем создает объект в соответствии с ответами

Объект Access, в котором можно разместить элементы управления, предназначенные для ввода изображения

Запрос, который часто используется при анализе обновлений и обработке реляционных БД

ОПК-2. Способен разрабатывать алгоритмы и компьютерные программы, пригодные для практического применения.

Информатика

Выберите один правильный вариант ответа и нажмите кнопку «Далее»

Язык программирования используется для разработки макросов в MS Excel:

Visual C ++

+ Visual Basic for Applications

Basic

Turbo Basic

Решить систему уравнений в MathCAD можно:

последовательно применив функцию root ко всем уравнениям системы, а затем используя оператор Given и функцию find

+используя оператор Given и функцию find

последовательно применив функцию root ко всем уравнениям системы

используя функцию root, представив все уравнения в качестве ее аргументов

Выбрать правильный вариант ответа задания дискретной переменной x , меняющейся на отрезке [2.5;3] с шагом 0.1:

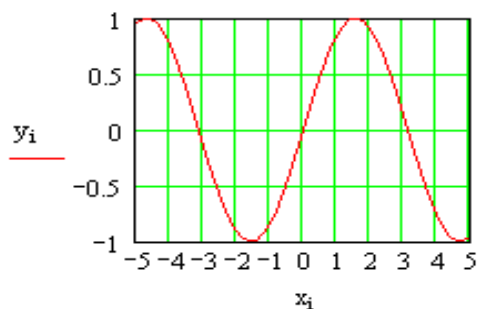
$x=2,5,0,1..3$

$x = 2.2,2.6...3$

$x:=2.5 ,0.1...3$

$+x:=2.5,2.6..3$

$$n := 100 \quad i := 0,2..n \quad a := -5 \quad b := 5$$
$$x_i := a + i \cdot \frac{(b - a)}{n} \quad y_i := \sin\{x_i\}$$



Дан график синусоиды в MathCAD:

Если переменной n присвоить значение не 100, а 200, то:

размеры графика по оси x увеличатся в 2 раза

диапазон изменения аргумента x увеличится в 2 раза
диапазон изменения аргумента x уменьшится в 2 раза
+размеры графика и диапазон изменения аргумента не изменятся

Укажите наиболее полный перечень способов записи алгоритмов:

+словесный, графический, псевдокод, программный
словесный

графический, программный

словесный, программный

Алгоритм — это:

правила выполнения определенных действий

ориентированный граф, указывающий порядок исполнения некоторого набора команд

+понятное и точное предписание исполнителю совершить последовательность действий, направленных на достижение поставленных целей

набор команд для компьютера

Исходные данные — это:

+точно определенное множество значений, с которых начинается выполнение алгоритма

переменные и константы, которые используются в алгоритме

множество возможных значений переменных

набор всех переменных алгоритма и их значений

Суть такого свойства алгоритма как *результативность* заключается в том, что:

алгоритм должен иметь дискретную структуру (должен быть разбит на последовательность отдельных шагов)

записывая алгоритм для конкретного исполнителя, можно использовать лишь те команды, что входят в систему его команд

алгоритм должен обеспечивать решение не одной конкретной задачи, а некоторого класса задач данного типа

+ при точном исполнении всех команд алгоритма процесс должен прекратиться за конечное число шагов, приведя к определенному результату

Суть такого свойства алгоритма как *массовость*, заключается в том, что:

алгоритм должен иметь дискретную структуру (должен быть разбит на последовательность отдельных шагов)

записывая алгоритм для конкретного исполнителя, можно использовать лишь те команды, что входят в систему его команд

+ алгоритм должен обеспечивать решение не одной конкретной задачи, а некоторого класса задач данного типа

при точном исполнении всех команд алгоритма процесс должен прекратиться за конечное число шагов, приведя к определенному результату

Суть такого свойства алгоритма как *дискретность*, заключается в том, что:

+ алгоритм должен иметь дискретную структуру (должен быть разбит на последовательность отдельных шагов)

записывая алгоритм для конкретного исполнителя, можно использовать лишь те команды, что входят в систему его команд

алгоритм должен обеспечивать решение не одной конкретной задачи, а некоторого класса задач данного типа

при точном исполнении всех команд алгоритма процесс должен прекратиться за конечное число шагов, приведя к определенному результату

Суть такого свойства алгоритма как *понятность*, заключается в том, что:

алгоритм должен иметь дискретную структуру (должен быть разбит на последовательность отдельных шагов)

+ записывая алгоритм для конкретного исполнителя, можно использовать лишь те команды, что входят в систему его команд

алгоритм должен обеспечивать решение не одной конкретной задачи, а некоторого класса задач данного типа

при точном исполнении всех команд алгоритма процесс должен прекратиться за конечное число шагов, приведя к определенному результату

Алгоритм решения некоторой подзадачи, выполняющийся обычно неоднократно, называется:

линейным
ветвящимся
+ циклическим
вложенным

Как называется графическое представление алгоритма?

последовательность формул
+блок-схема
таблица
словесное описание

Информационные технологии в электроэнергетике

Выберите один правильный вариант ответа и нажмите кнопку «Далее»

Процедуры обработки событий пишутся на языке:

C
+VBA
Fortran
Pascal

К средствам отладки приложений относится:

+Установка точек прерывания и пошаговое выполнение программ
Применение средств Word
Сворачивание активного приложения
Запись программы на переносной диск

Модель событий позволяет:

Реагировать на подключение новых устройств.
+Позволяет приложениям реагировать на возникновение событий
Использовать обработку данных
Редактировать файлы

Поддержка механизма OLE в СУБД Access позволяет:

+Обрабатывать объекты из других приложений
Выключать компьютер
Работать одновременно в нескольких приложениях
Одновременно обрабатывать различное количество запросов

Укажите слабо структурированный язык:

C
Pascal
Java
+SQL

SQL – это:

Язык программирования, предназначенный для выборки и обработки информации
Единственный стандартный язык для работы с реляционными базами данных
+Оба ответа верны
Оба ответа неверны

Запрос в СУБД Access формируется двумя способами:

+C помощью запроса по образцу QBF и с помощью инструкций языка SQL
C помощью создания программы настройки и ее сохранения
C помощью обработки объектов и установления типовых данных
C помощью построителя меню и создания БД

СУБД Access содержит встроенный язык управления:

MPL
MSR
+VBA
BDA

С помощью языка VBA можно определять и обрабатывать следующие объекты:

Музыку
Фото, видео
+Таблицы, отчеты
Передачу данных в сети

Кроме традиционной процедуры обработки ошибок в Access возможно использование для перехвата ошибок следующей процедуры обработки события:

Attention
DELETE
+Error
STOP

При анализе, обновлении и обработке реляционной базы данных часто используется язык запроса:

FoxPro
+SQL
Paradox
Connectivity

ОПК-3. Способен применять соответствующий физико-математический аппарат, методы анализа и моделирования, теоретического и экспериментального исследования при решении профессиональных задач

Высшая математика

Выберите один правильный вариант ответа и нажмите кнопку «Далее»

Даны точки $A(1; 10)$ и $B(-13; 2)$. Тогда сумма координат середины отрезка равна:

0

Даны точки $A(5; 7)$ и $B(-3; 5)$. Тогда сумма координат середины отрезка равна:

2

Даны точки $A(-1; -1)$ и $B(3; -7)$ Тогда сумма координат середины отрезка равна:

3

В пространстве имеется отрезок, соединяющий две точки с абсциссами разных знаков.

Тогда этот отрезок обязательно пересекает:

+плоскость Oyz
плоскость Oxy
плоскость Oxz
ось абсцисс

В пространстве имеется отрезок, соединяющий две точки с аппликатами разных знаков.

Тогда этот отрезок обязательно пересекает:

ось аппликат
плоскость Oxz
плоскость Oyz
+плоскость Oxy

Модуль комплексного числа $8 + bi$ равен:

14

$2\sqrt{7}$

2
+10

Модуль комплексного числа $5 + 12i$ равен:

+13
17
-7
7

Модуль комплексного числа $z = 2 + 2\sqrt{3}i$ равен:

+4
 $\sqrt{3}$
 $4\sqrt{3}$
 $2 + 2\sqrt{3}$

Игральная кость бросается один раз. Тогда вероятность того, что на верхней грани выпадет 6 очков, равна:

$\frac{1}{6}$
0,1
0
1

Из урны, в которой находятся 4 белых и 7 черных шаров, вынимают наудачу один шар. Тогда вероятность того, что этот шар будет белым, равна:

$\frac{1}{3}$
 $\frac{4}{11}$
 $\frac{4}{7}$

Химия

Выберите один правильный вариант ответа и нажмите кнопку «Далее»

Определите массу (г) кислорода, объем которого (н.у.) составляет 44,8л.

6,4
+64
22,4
2,2

Укажите, в каких из приведенных молекул кратность связи равна двум:

+O₂
N₂
Cl₂
+C₂H₂

Укажите, в каких из приведенных молекул кратность связи равна трем:

O₂
+N₂
Cl₂
H₂

Изменение энергии Гиббса будет отрицательно при 260 К и нормальном атмосферном

давлении для процессов:

таяния льда
плавления железа
+кристаллизации воды
кипения воды

Термодинамическая функция, которая характеризует меру упорядоченности системы или меру беспорядка, называется:

+энтропией
энтальпией
свободной энергией
энергией Гиббса

Изменение концентрации реагирующих веществ в единицу времени в единице объема или число элементарных актов взаимодействия в единицу времени в единице объема называется:

порядком реакции
+скоростью реакции
механизмом реакции
энергией реакции

Константа скорости химической реакции изменится, если в системе:

+изменить температуру
ввести катализатор
ввести ингибитор
изменить концентрации реагирующих веществ

Действие катализатора объясняется тем, что:

+в присутствии катализатора реакция идет другим путем – через энергетически более доступные стадии
катализатор снижает энергию активации
катализатор смещает химическое равновесие реакции в сторону образования продуктов
в присутствии катализатора увеличивается число столкновений молекул

Скорость химической реакции является высокой, если энергия активации:

высокая
равна 0
+низкая
средняя

При увеличении температуры на 40°C скорость реакции возросла в 81 раз, температурный коэффициент скорости реакции равен:

2
4
+3
5

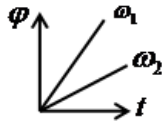
Из четырех металлов – Ag, Cu, Al, Mg выберите пару, которая обеспечит наибольшее значение ЭДС:

Ag, Cu
Al, Mg
Cu, Al
+ Ag, Mg

Физика

Выберите один правильный вариант ответа и нажмите кнопку «Далее»

На рисунке изображены графики зависимости угла поворота от времени для угловых



скоростей ω_1 и ω_2 . Укажите правильное соотношение между численными значениями угловых скоростей.

$\omega_1 = \omega_2$

$\omega_1 > \omega_2$

$\omega_1 < \omega_2$

определить невозможно

Определите вес тела массой 4 кг на наклонной плоскости, если угол наклона плоскости с горизонталью составляет 60° .

40 Н

+20 Н

2 кг

4 кг

Как изменится в произвольной точке напряжённость электростатического поля созданного точечным зарядом, если поменять его заряд с $+2e$ на $-4e$?

+численное значение вектора напряжённости увеличится в 2 раза, а направление поменяется на противоположное

численное значение вектора напряжённости увеличится в 2 раза, а направление останется прежним

численное значение вектора напряжённости уменьшится в 2 раза, а направление поменяется на противоположное

численное значение вектора напряжённости уменьшится в 2 раза, а направление останется прежним

Укажите формулу, отражающую закон Ома для полной цепи:

$$I = \frac{U}{R}$$

$$R = \rho \frac{l}{S}$$

$$+ I = \frac{\mathcal{E}}{R + r}$$

$$I = \frac{\Delta\varphi \pm \mathcal{E}}{R}$$

Укажите, от чего зависит магнитный поток через замкнутый виток в однородном магнитном поле.

только от модуля вектора магнитной индукции

только от площади витка

только от угла между вектором магнитной индукции и перпендикуляром к плоскости витка

+от всех трёх выше перечисленных факторов

Укажите дифференциальное уравнение гармонических колебаний:

$$\frac{dx}{dt} + \omega_0 x = 0$$

$$\frac{dx}{dt} + \omega_0 dx = 0$$

$$dx = X_m \sin(\omega dt + \varphi_0)$$

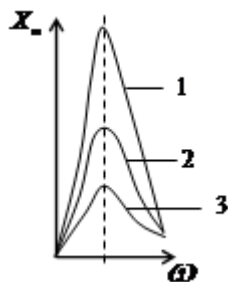
$$+ \frac{d^2 x}{dt^2} + \omega_0^2 x = 0$$

Что происходит с энергией при гармонических колебаниях?

в точке равновесия кинетическая и потенциальная энергии равны нулю, а при максимальном смещении кинетическая и потенциальная энергии максимальны

в точке равновесия кинетическая и потенциальная энергии максимальны, а при максимальном

смещении кинетическая и потенциальная энергии равны нулю
 в точке равновесия кинетическая энергия равна нулю, а потенциальная энергия максимальна, при
 максимальном смещении кинетическая энергия максимальна, а потенциальная энергия равна нулю
 + в точке равновесия кинетическая энергия максимальна, а потенциальная энергия равна нулю, при
 максимальном смещении кинетическая энергия равна нулю, а потенциальная энергия максимальна



На рисунке приведены графики резонансных кривых для трёх значений коэффициента затухания колебаний. Укажите правильное соотношение между коэффициентами затухания колебаний, если кривой 1 соответствует коэффициент затухания α_1 , кривой 2 - α_2 и кривой 3 - α_3 .

- $\alpha_1 = \alpha_2 = \alpha_3$
- $\alpha_1 > \alpha_2 > \alpha_3$
- $\alpha_1 < \alpha_2 < \alpha_3$
- $\alpha_2 = 2\alpha_3 \quad \alpha_1 = 3\alpha_3$

Укажите формулу, которая является уравнением состояния идеального газа Менделеева-Клапейрона:

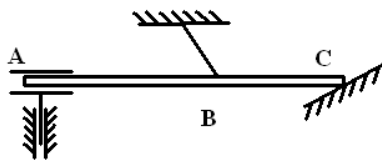
- $\frac{pV}{T} = const$
- $pV = \frac{m}{M} RT$
- $p = nkT$
- $p = \frac{1}{3} nm_0 \bar{v}^2$

При α -распаде элемент в периодической системе смещается:

- вправо на 2 номера с изменением массового числа на 4
- + влево на 2 номера с изменением массового числа на 4
- вправо на 4 номера с изменением массового числа на 2
- влево на 4 номера с изменением массового числа на 2

Теоретическая механика

Выберите один правильный вариант ответа и нажмите кнопку «Далее»



Связь в точке A называется :

- нить
- гладкая поверхность
- + скользящая заделка с 2-мя степенями свободы
- неподвижный шарнир

Аксиома равновесия двух сил:

под действием взаимно уравновешивающихся сил материальная точка (тело) находится в состоянии покоя или движется прямо или равномерно
 действие системы сил на твердое тело не изменится, если к ней присоединить или из нее исключить

систему взаимно уравновешивающихся сил

+ две силы, приложенные к твердому телу, взаимно уравновешиваются только в том случае, если их модули равны и если они направлены по одной прямой в противоположные стороны
равнодействующая двух пересекающихся сил приложена к точке их пересечения и изображается диагональю параллелограмма, построенного на этих силах

Равнодействующая сила – это:

сила, действующая на материальные точки (тела) данной системы со стороны материальных точек (тел), не принадлежащих этой системе

мера механического взаимодействия тел, определяющая интенсивность и направление этого взаимодействия

сила взаимодействия между материальными точками (телами) рассматриваемой системы

+ сила, эквивалентная некоторой системе сил

Статически неопределимыми называют задачи, в которых:

можно найти хотя бы одну неизвестную реакцию

+ число неизвестных реакций превышает число уравнений равновесия

можно найти все неизвестные реакции связей

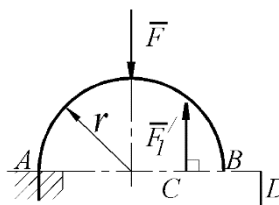
число неизвестных реакций меньше числа уравнений равновесия

Пары сил, лежащие в одной плоскости, эквивалентны, если их моменты:

численно равны

+ численно равны и одинаковы по знаку

одинаковы по знаку



На арке АВ действует пара сил (\vec{F}_1, \vec{F}_1') и сила \vec{F} . Определить сумму их

моментов относительно точки А, если силы $F = 4 \text{ Н}$, $F_1 = 2 \text{ Н}$, радиус $r = 2 \text{ м}$, плечо

$CD = 1,5 \text{ м}$:

+11

-8

-3

11

Естественный способ задания движения точки заключается в задании:

вектор-функции $\vec{r} = \vec{r}(t)$

трех координат как функций времени

+ траектории, начала отсчета, положительного направления отсчета и закона движения

Уравнение, описывающее движение точки, имеет вид: $\ddot{x} + 2n\dot{x} + k^2x = 0$, $n = k$. Точка

совершает:

свободные колебания

затухающие колебания

+ периодическое движение

вынужденные колебания с учетом сопротивления среды

вынужденные колебания без учета сопротивления среды

Период колебаний точки, подвешенной на пружине, определяется:

начальными условиями

массой точки

жесткостью пружины

+ массой точки и жесткостью пружины

начальными условиями, массой точки и жесткостью пружины

Частота колебаний точки, подвешенной на пружине, определяется:

начальными условиями

массой точки

жесткостью пружины

+массой точки и жесткостью пружины

начальными условиями, массой точки и жесткостью пружины

Уравнение $\bar{Q}_1 - \bar{Q}_0 = \sum \bar{S}_k^E$ является теоремой об изменении:

момента количества движения системы

+количества движения системы

кинетической энергии системы

Прикладная механика

Выберите один правильный вариант ответа и нажмите кнопку «Далее»

Принцип, утверждающий, что в точках тела, достаточно удаленных от места приложения сил, внутренние силы практически не зависят от характера распределения внешних сил (и зависят лишь от статического эквивалента последних) называется:

принципом независимости действия сил

принципом суперпозиции

принципом начальных размеров

+принципом Сен-Вена

Принцип, утверждающий, что результат действия системы сил равен сумме результатов действий каждой силы в отдельности, называется:

+принципом независимости действия сил

принципом суперпозиции

принципом начальных размеров

принципом Сен-Вена

В модели формы при расчетах прочностной надежности вводят упрощение в геометрию элементов конструкций, приводя их к схеме:

кривого стержня или тонкостенной трубы

шарнирно-стержневой системы и ломаного стержня

стержневой системы и статически неопределимой рамы

+стержня (бруса), пластинки, оболочки и массива (пространственного тела)

Тело, длина которого l существенно превышает характерные размеры поперечного сечения (ширины и высоты) b и h , называется:

пластинкой

массивом (пространственным телом)

+стержнем (брусом)

оболочкой

Составляющая вектора полного напряжения p , действующего в исследуемом сечении тела, определяемая проекцией p на нормаль к плоскости этого сечения, называется:

нормальной силой

касательным напряжением τ

+нормальным напряжением σ

напряженным состоянием

Компонент вектора полного напряжения p , действующего в некоторой точке сечения тела, определяемый проекцией вектора p на плоскость сечения, называется:

напряженным состоянием

нормальным напряжением σ

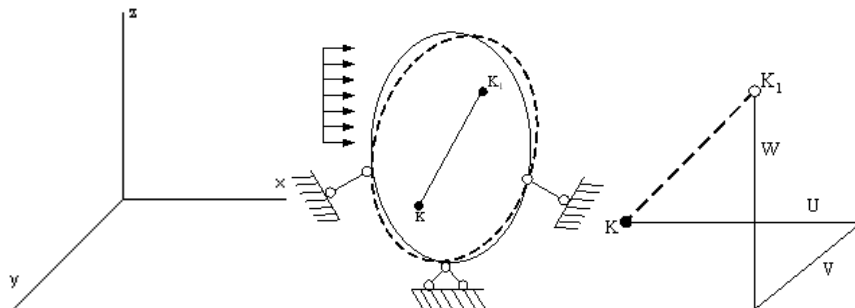
+касательным напряжением τ

поперечной силой

Перемещение точки в процессе деформации тела из одного положения в положение, бесконечно близкое к нему, называется:

- +линейным перемещением
- деформированным состоянием
- угловым перемещением
- относительной деформацией

Под действием внешних сил тело деформируется. Произвольная точка К переходит в новое



положение K1.

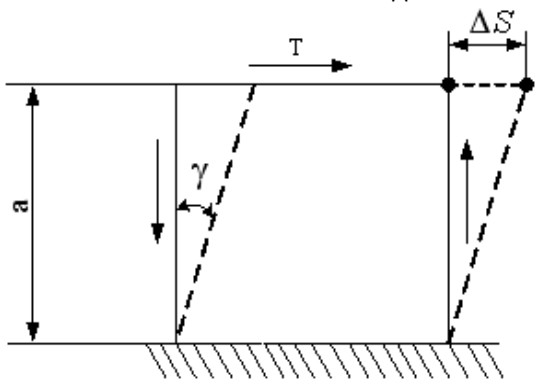
Полное перемещение точки К раскладывается на составляющие U, V, W (по осям координат), которые называются:

- линейными деформациями
- тензором деформаций
- +угловым перемещением
- компонентами полного перемещения точки

Изменение первоначальной длины стержня l , обозначаемое Δl , называется:

- изменением формы стержня
- деформацией
- относительной линейной деформацией
- +абсолютным удлинением (укорочением)

Отношение абсолютного сдвига ΔS к расстоянию между сдвигающимися плоскостями a



, называется:

- + относительным сдвигом
- модулем Юнга
- модулем сдвига
- законом Гука при сдвиге

Специальная математика

Выберите один правильный вариант ответа и нажмите кнопку «Далее»

Поток векторного поля $\vec{a}(M) = (x + z)\vec{i}$ через внешнюю поверхность пирамиды, образованной плоскостями $x+y+z-2=0$, $x=0$, $y=0$, $z=0$ равен:

- 2
- $+\frac{4}{3}$
- 8

0

Циркуляция векторного поля $\vec{a}(M) = (y + z)\vec{j}$ по контуру треугольника, полученного в результате пересечения плоскости $2x + y + z - 4 = 0$ с координатными плоскостями, при положительном направлении обхода относительно нормального вектора $\vec{n} = (2; 1; 1)$ этой плоскости равна:

0

+18

4

-8

Ротор векторного поля $\vec{a}(M) = (x + 3z)\vec{k}$ в точке $M(1; 1; 1)$ равен:

$2\vec{k}$

$+\vec{j}$

$-\vec{j} - \vec{k}$

$\vec{i} + 3\vec{j}$

Дивергенция векторного поля $\vec{a}(M) = (x + 2y - z)\vec{i}$ в точке $M(1; 2; 3)$ равна:

2

+1

-1

0

Векторное поле $\vec{a}(M) = (x - z)\vec{i} + \alpha \cdot y\vec{j} + 2z\vec{k}$ соленоидально, если α равно:

2

0

+3

-1

Векторное поле $\vec{F} = (\alpha \cdot x + 7yz)\vec{i} + (6y + 7xz)\vec{j} + (6z + 7xy)\vec{k}$ потенциально, если α равно:

7

+6

3

0

Если $f(z) = 5z^2 - i$, тогда значение производной этой функции в точке $z_0 = 2 - i$ равно:

$2 - i$

$20 - i$

$+20 - 10i$

$2 - 10i$

Интеграл $\int_0^{4i} 2z dz$ от функции комплексной переменной равен:

$4i$

0

+16

-4i

Интеграл $\int_{|z|=1} \frac{z+6}{z(z-2)} dz$ от функции комплексной переменной, вычисленный по

интегральной формуле Коши, равен:

6

0

+3

2

Область конформности отображения $\omega = z^2 - 6z$ имеет вид:

$$z \in (-\infty; 0) \cup (0; +\infty)$$

$$z \in R$$

$$+ z \in (-\infty; 3) \cup (3; +\infty)$$

$$z \in (-\infty; 6) \cup (6; +\infty)$$

ОПК-4. Способен использовать методы анализа и моделирования электрических цепей и электрических машин.

Теоретические основы электротехники

Выберите один правильный вариант ответа и нажмите кнопку «Далее»

Угловая частота ω определяется в соответствии с выражением:

$$\omega = 2 \cdot f \cdot T$$

$$\omega = \frac{1}{T}$$

$$+ \omega = 2 \cdot \pi \cdot f$$

$$\omega = 2 \cdot \pi \cdot T$$

Мгновенное значение однофазного синусоидального тока $i(t)$ записывается:

$$+ i(t) = I_m \sin(\omega \cdot t + \psi_i)$$

$$i(t) = I_m \cos(\omega \cdot t + \psi_i)$$

$$i(t) = U_m(t + \psi_i)$$

$$i(t) = U_m \sin(t + \psi_i)$$

Угол сдвига фаз φ между напряжением $u(t) = U_m \sin(\omega \cdot t + \psi_u)$ и током $i(t) = I_m \sin(\omega \cdot t + \psi_i)$ определяется как:

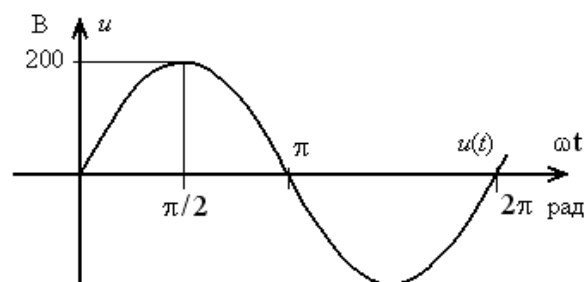
$$\varphi = -\psi_u - \psi_i$$

$$\varphi = \psi_i - \psi_u$$

$$+ \varphi = \psi_u - \psi_i$$

$$\varphi = \psi_u + \psi_i$$

Амплитуда синусоидального напряжения $u(t)$, заданного графически, составляет



282 В

2 В

141 В

+200 В

В трехфазную цепь электрического тока по схеме «звезда-звезда» вводится четвертый провод для:

согласования фаз генератора с соответствующими фазами нагрузки

+выравнивания фазных напряжений при несимметрической нагрузке

выравнивания фазных напряжений при симметрической нагрузке

подключения предохранителя

Соотношения для токов и напряжений трехфазной симметричной нагрузки, соединенной в звезду, имеют вид:

$$+I_n = I_\phi; U_n = \sqrt{3} \cdot U_\phi$$

$$I_n = \sqrt{3} \cdot I_\phi; U_n = U_\phi$$

$$U = I \cdot (-j \cdot X_C)$$

$$U = I \cdot j \cdot X_L$$

Для токов и напряжений трехфазной симметричной нагрузки, соединенной в треугольник, справедливы соотношения:

$$I_n = I_\phi; U_n = \sqrt{3} \cdot U_\phi$$

$$+I_n = \sqrt{3} \cdot I_\phi; U_n = U_\phi$$

$$U = I \cdot (-j \cdot X_C)$$

$$U = I \cdot j \cdot X_L$$

К первому закону коммутации относится соотношение:

$$i_L(0-) \neq i_L(0+)$$

$$U_C(0-) = U_C(0+)$$

$$+i_L(0-) = i_L(0+)$$

$$U_C(0-) \neq U_C(0+)$$

Ко второму закону коммутации относится соотношение:

$$i_L(0-) \neq i_L(0+)$$

$$+U_C(0-) = U_C(0+)$$

$$i_L(0-) = i_L(0+)$$

$$U_C(0-) \neq U_C(0+)$$

По законам коммутации переходные процессы отсутствуют в цепях, содержащих следующие элементы:

+Только активные сопротивления

Только индуктивности

Только емкости

Индуктивности и емкости

Электроснабжение

Выберите один правильный вариант ответа и нажмите кнопку «Далее»

Корпуса электроприемников в случае организации сети с типом заземления TN-S и TN-C-S соединяют с:

+нулевым защитным проводником PE

нулевым рабочим проводником N

фазным проводом С

корпусами остальным электроприемников

График нагрузки — это зависимость:

+активной, реактивной или полной мощности нагрузки от времени

активных, реактивных и полных потерь мощности от времени

потерь напряжения от нагрузки

активных потерь напряжения от времени

Однофазное замыкание на землю в сетях с изолированной нейтралью на подстанциях фиксируется по:

трансформаторам тока

данным осциллографов
+ искажению фазных напряжений
сведениям потребителей

Мощность трансформаторов на подстанции выбирается с учетом допустимой перегрузки в режиме:

нормальном
+аварийном
номинальном
холостом

Потери активной мощности в линии зависят от:

передаваемой активной мощности и активного сопротивления линии
передаваемой активной и реактивной мощности
+ передаваемой активной и реактивной мощности, активного и реактивного сопротивления линии
активного и реактивного сопротивления линии

Уменьшения величины передаваемой реактивной мощности можно добиться с помощью:

Установки новых счетчиков электроэнергии у потребителя
Подключения новых потребителей к линии электропередачи
Установки защитной аппаратуры у потребителя
+Компенсации реактивной мощности у потребителя

Для уменьшения потерь электроэнергии в сети и повышения напряжения у потребителей следует стремиться к:

+Уменьшению величины передаваемой реактивной мощности
Увеличению величины передаваемой реактивной мощности
Уменьшению величины передаваемой активной мощности
Увеличению величины передаваемой полной мощности

Передача реактивной мощности по сети приводит к дополнительным потерям напряжения:

$$\Delta U = \frac{PR + QX}{R}$$

$$+ \Delta U = \frac{PR + QX}{U}$$

$$\Delta U = \frac{PR + QL}{U}$$

$$\Delta U = \frac{PR - QX}{U}$$

Величина передаваемой реактивной мощности влияет также и на потери активной мощности:

$$+ \Delta P = \frac{P^2 + Q^2}{U^2} R$$

$$\Delta P = \frac{P + Q^2}{U^2} R$$

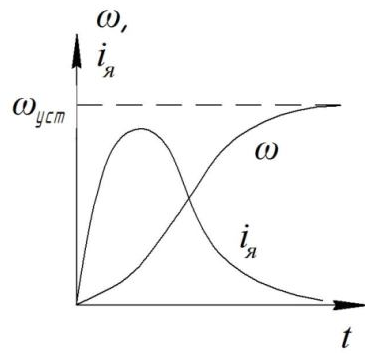
$$\Delta P = \frac{P^2 + Q}{U^2} R$$

$$\Delta P = \frac{P^2 + Q^2}{U} R$$

Электрический привод

Выберите один правильный вариант ответа и нажмите кнопку «Далее»

Кривые переходного процесса пуска ДПТ независимого возбуждения при постоянном



напряжении источника

$$T_M \neq 0, T_\omega = 0$$

$$T_M = 0, T_\omega \neq 0$$

$$+ T_M \neq 0, T_\omega \neq 0$$

$$T_M = 0, T_\omega = 0$$

получены в предположении, что:

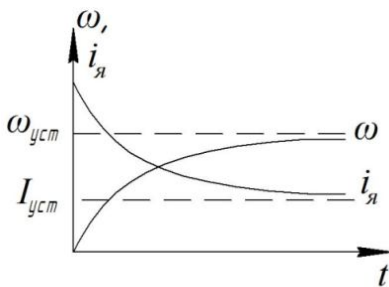
Потери энергии в роторной цепи АД в переходных процессах вхолостую с увеличением момента инерции:

уменьшаются

+увеличиваются

остаются неизменными

Кривые переходного процесса пуска ДПТ независимого возбуждения



получены в предположении, что:

$$T_M \approx T_\omega$$

$$T_M > T_\omega$$

$$T_M < T_\omega$$

$$+ T_M \neq 0, T_\omega = 0$$

Для перевода асинхронного электродвигателя в генераторный режим параллельно с сетью необходимо:

+чтобы скорость вращения ротора превысила синхронную частоту вращения электромагнитного поля

осуществить реверс электродвигателя

создать дополнительную нагрузку на валу

увеличить напряжение питания электродвигателя

Номинальные режимы работы двигателя определяют по признаку:

+температура нагрева и охлаждения

длительность рабочего и отключенного состояний

соотношение длительности рабочего и отключенного состояний

соотношение реальной и номинальной нагрузок двигателя

Режим работы электродвигателя при неизменной нагрузке, продолжающийся столько времени, что превышение температуры всех частей двигателя достигает установившихся значений, называется:

кратковременным

повторно-кратковременным

+ продолжительным

повторно-кратковременным с пусками

Режим работы электродвигателя, при котором рабочие периоды с неизменной номинальной нагрузкой чередуются с периодами отключения машины, при этом периоды нагрузки (рабочие периоды) недлительны, и превышение температуры не достигает установившегося значения, а периоды паузы позволяют двигателю охладиться до температуры окружающей среды, называется:

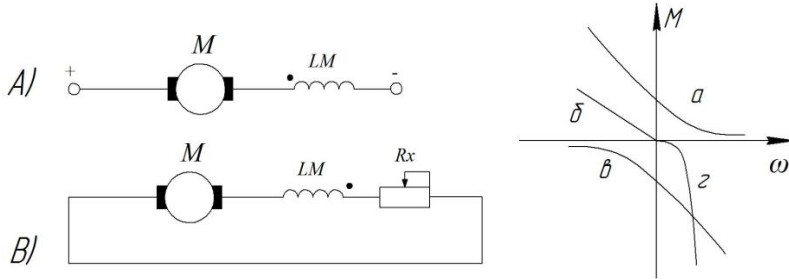
+ кратковременным

повторно-кратковременным

продолжительным

повторно-кратковременным с пусками

В результате перехода от схемы включения А к схеме включения В



механическая характеристика будет иметь вид:

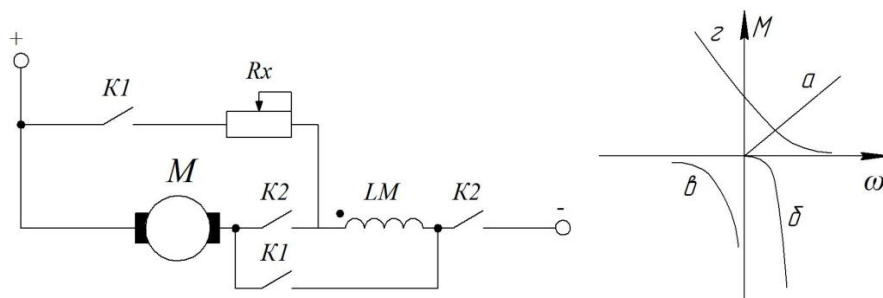
а

б

в

+г

Схеме включения ДПТ последовательного возбуждения (при замыкании контактов К1 и размыкании контактов К2)



соответствует механическая характеристика:

а

+б

в

г

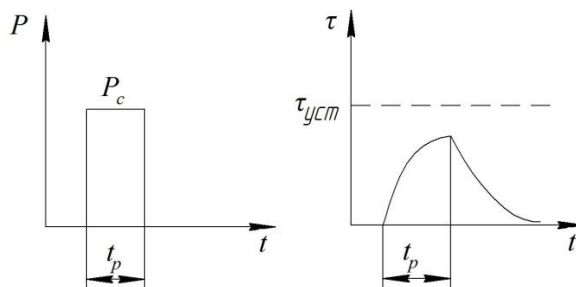


График нагрузки

соответствует режиму работы двигателя:

продолжительному

повторно-кратковременному
перемежающемуся
+кратковременному

ОПК-5. Способен использовать свойства конструкционных и электротехнических материалов в расчетах параметров и режимов объектов профессиональной деятельности.

Конструкционное материаловедение

Выберите один правильный вариант ответа и нажмите кнопку «Далее»

Обозначение 180HV_{2,5/187,5/30} означает, что:

+ При диаметре шарика 2,5 мм, нагрузке 187,5 кгс, времени выдержки 30 с число твердости по Бринеллю составило 180

При диаметре шарика 30 мм, нагрузке 187,5 кгс, времени выдержки 2,5 с число твердости по Бринеллю составило 180

Число твердости по Роквеллу по шкале В составило 180

Число твердости по Виккерсу составило 180 получено при нагрузке 2,5 кгс, приложенной в течение 30 с

Содержание углерода в доэвтектоидных сталях составляет:

+ (0,02 -0,80)%

(4,30-6,67)%

(0,80-2,14)%

(2,14 -4,30)%

Какая марка соответствует автоматной стали?

сталь 45Ш

+ сталь А12

сталь 45

сталь 50Г

Ст4пс

Какие параметры характеризуют режим термической обработки стали?

температура нагрева

температура и скорость нагрева

температура и скорость охлаждения

+ температура и скорость нагрева, длительность выдержки при температуре нагрева, скорость охлаждения

длительность выдержки при температуре нагрева

Выберите способ химико-термической обработки для изготовления детали с высокой коррозионной стойкостью в кислотах, морской воде, газовых средах:

алитирование

азотирование

цементация

+хромирование

силицирование

Основным достоинством алюминиевых сплавов является:

низкая электропроводность

+ малая плотность, высокая коррозионная стойкость

высокая прочность

высокая химическая активность

Для изготовления постоянных магнитов используют:

+ магнитотвердые сплавы

магнитомягкие сплавы

твердые сплавы

полупроводники

Недостатком пластмассы как конструкционного материала является:

+ склонность к ползучести и старению

низкая удельная прочность

сложность изготовления изделий

высокая теплопроводность

Слоистый пластик на основе фенолоформальдегидной смолы с наполнителем из хлопчатобумажной ткани называется:

+ текстолитом

гетинаксом

асботекстолитом

древесно-слоистый пластик

Выберите материал для изготовления высоковольтной изоляции трансформатора:

текстолит

+ гетинакс

стеклотекстолит

древесно-слоистый пластик

Электротехническое материаловедение

Выберите один правильный вариант ответа и нажмите кнопку «Далее»

Наиболее прочной является связь:

молекулярная

ионная

+ковалентная

Ван-дер-Ваальса

Характер изменения прочности металла при наклепе и рекристаллизации:

+при наклепе увеличивается, при рекристаллизации уменьшается

при наклепе и рекристаллизации уменьшается

при наклепе и рекристаллизации увеличивается

при наклепе уменьшается, при рекристаллизации увеличивается

При увеличении углерода в стали:

+твердость увеличивается, пластичность уменьшается

твердость и пластичность уменьшается

твердость уменьшается, пластичность увеличивается

твердость и пластичность увеличивается

Более высокой прочностью обладает серый чугун с основой:

ферритной

+перлитной

ферритно-перлитной

Дюралюмины превосходят чистый алюминий по:

+прочности

электропроводности

теплопроводности

коррозионной стойкости

По нагревостойкости изоляционные материалы делятся на:

пять классов

шесть классов

+семь классов

восемь классов

Пробоем газообразного диэлектрика предшествует явление:

теплового старения

+ударной ионизации

поляризации
снижения электрической прочности

Поляризация диэлектрика, происходящая практически мгновенно, носит наименование:

+ионная

спонтанная

ионно-релаксационная

дипольная

Наибольшее применение нашли полупроводники:

+неорганические, простые

органические

сложные

неорганические, аморфные

Согласно зонной теории полупроводники имеют:

+небольшую запретную зону

большую запретную зону

много атомов

запретная зона отсутствует

При изготовлении солнечных панелей используется:

Ar

Cr

+Si

U

Прикладная механика

Выберите один правильный вариант ответа и нажмите кнопку «Далее»

При линейном напряженном состоянии Закон Гука выражается зависимостью:

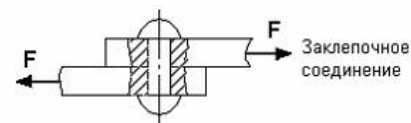
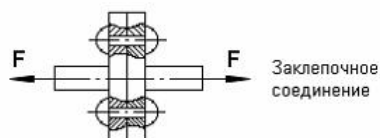
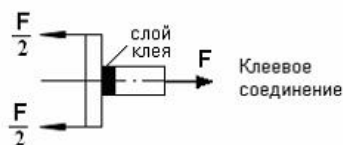
$$\varepsilon = \frac{\Delta l}{l}$$

$$+\sigma = E \cdot \varepsilon$$

$$G = \frac{E}{2(1 + \mu)}$$

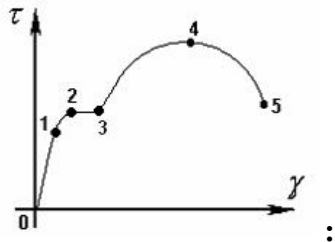
$$\tau = G \cdot \gamma$$

На срез (на сдвиг) рассчитывается соединение, показанное на рисунке:



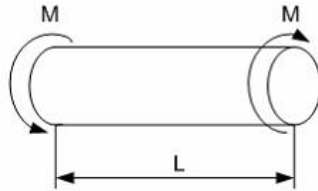
+

Закон Гука при чистом сдвиге ($\tau = \gamma \cdot G$) действует на участке



диаграммы :

- +0 – 1
- 2 – 3
- 3 – 4
- 4 – 5

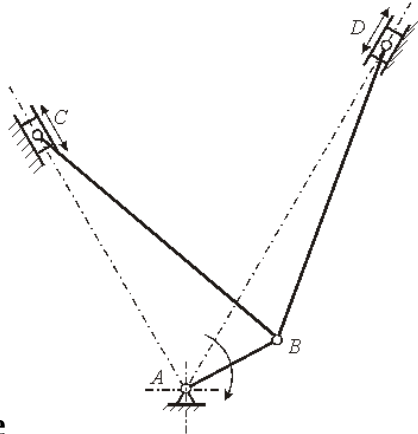


В процессе скручивания

длина стержня L:

- увеличивается
- уменьшается
- сначала увеличивается, потом уменьшается
- + не изменяется

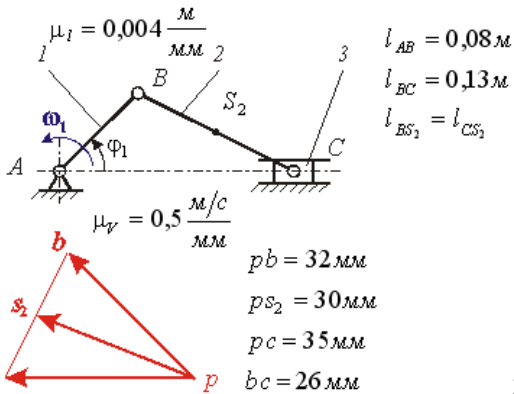
Число степеней свободы плоского механизма, структурная схема которого приведена на



рисунке

, равно:

- 0
- 3
- 2
- +1



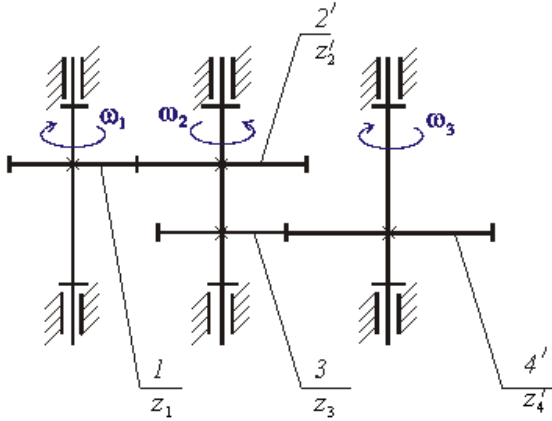
На рисунке

показаны план положений и план скоростей

кривошипно-ползунного механизма. Угловая скорость шатуна 2 равна рад/с:

- +100
- 200
- 150

Передаточное отношение многоступенчатой зубчатой передачи рассчитывается по формуле: $i_{13} = \frac{\omega_1}{\omega_3}$ (см. рисунок)



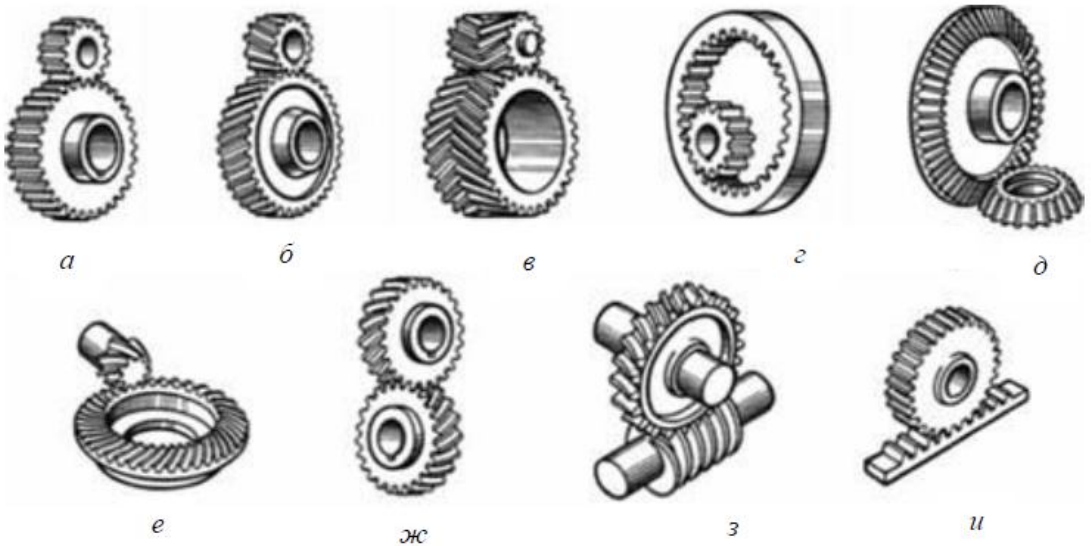
$$i_{13} = \frac{z_4' \cdot z_2'}{z_1' \cdot z_3'}$$

$$+ i_{13} = -\frac{z_4' \cdot z_2'}{z_1' \cdot z_3'}$$

$$i_{13} = \frac{z_1' \cdot z_3'}{z_4' \cdot z_2'}$$

$$i_{13} = -\frac{z_1' \cdot z_3'}{z_4' \cdot z_2'}$$

Из представленных на рисунке зубчатых передач



цилиндрическая косозубая обозначена буквой:

- +б
- в
- д
- е
- ж
- з

Разъемным соединением является:

заклёпочное

+резьбовое
паяное
клеевое

Выберите несколько правильных вариантов ответа

Неразъемными соединениями являются:

штифтовое
шпоночное
+сварное (50%)
шлицевое
+заклёпочное (50%)

ОПК-6. Способен проводить измерения электрических и неэлектрических величин применительно к объектам профессиональной деятельности.

Электробезопасность

Выберите один правильный вариант ответа и нажмите кнопку «Далее»

Укажите величину сопротивления изоляции вторичных обмоток измерительных трансформаторов вместе с подсоединенными к ним цепями:

Не менее 1,0 мОм
Не менее 2,5 мОм
Не менее 1,5 мОм
+Не менее 0,5 мОм

Для защиты электродвигателей напряжением до 1 кВ от короткого замыкания должны применяться защитные аппараты:

Предохранители и контакторы
Рубильники и предохранители
Предохранители и выключатели
+Предохранители или автоматические выключатели

В каких случаях требуется защита от перегрузки электродвигателей напряжением до 1 кВ?

Когда возможна перегрузка механизма по различным причинам
+Когда возможна перегрузка механизма по технологическим причинам и при особо тяжелых условиях пуска или автозапуска электродвигателя
Когда возможна перегрузка механизма по различным причинам и при тяжелых условиях пуска или автозапуска электродвигателя
Во всех случаях

Допускается ли между трансформатором напряжения и местом заземления его вторичных цепей установка устройств, которыми может быть создан разрыв проводников?

+Не допускается
Допускается для трансформаторов, используемых в качестве источников оперативного тока
Допускается в сетях с малыми токами замыкания на землю без компенсации емкостных токов
Допускается

Каково номинальное напряжение для питания светильников местного стационарного освещения с лампами накаливания?

+Не выше 220 В для помещений без повышенной опасности и не выше 50 В для помещений с повышенной опасностью и особо опасных
Выше 220 В для помещений без повышенной опасности и не выше 50 В для помещений с повышенной опасностью и особо опасных
Выше 380 В для помещений без повышенной опасности и не выше 50 В для помещений с повышенной опасностью и особо опасных
Не выше 380 В для помещений без повышенной опасности и не выше 50 В для помещений с

повышенной опасностью и особо опасных

Кому разрешается выполнять измерения мегомметром в процессе эксплуатации?

Работникам из числа электротехнического персонала, имеющим третью группу по электробезопасности

Работникам из числа оперативного персонала

Обученным работникам, имеющим третью группу по электробезопасности

+Обученным работникам из числа электротехнического персонала, имеющим группу III по электробезопасности.

Как производятся измерения мегомметром в электроустановках напряжением выше 1000 В?

+По наряду

В порядке текущей эксплуатации

По распоряжению

По проекту производства работ

Что обеспечивает безопасность работ, проводимых в цепях измерительных приборов, устройств релейной защиты и электроавтоматики?

Шины первичных цепей не должны использоваться в качестве вспомогательных токопроводов при монтаже

Присоединение к зажимам указанных трансформаторов тока цепей измерений и защиты должно производиться после полного окончания монтажа вторичных схем

Шины первичных цепей не должны использоваться в качестве токоведущих цепей при выполнении сварочных работ

+Вторичные цепи измерительных трансформаторов тока и напряжения должны иметь постоянные заземления

Что относится к основным электрозащитным средствам в электроустановках напряжением до 1000 В?

Изолирующие штанги, инструмент, изолирующие и электроизмерительные клещи

Указатели напряжения, диэлектрические перчатки, электроизмерительные клещи

Диэлектрические боты и ковры, слесарно-монтажный инструмент

+Изолирующие штанги, инструмент, изолирующие и электроизмерительные клещи, указатели напряжения, диэлектрические перчатки

Как выполняется работа измерительными штангами?

По наряду

По распоряжению

+Ремонтным персоналом по наряду, а оперативным - по распоряжению

В порядке текущей эксплуатации

Как должна производиться работа с приборами учета?

Со снятием напряжения

В цепях измерительных трансформаторов, при наличии испытательных коробок следует снимать напряжение со схемы электросчетчика в указанных коробках

С отключением автоматических выключателей в цепях измерительных трансформаторов

+Со снятием напряжения. В цепях измерительных трансформаторов, при наличии испытательных коробок следует снимать напряжение со схемы электросчетчика в указанных коробках

Метрология

Выберите один правильный вариант ответа и нажмите кнопку «Далее»

Метрология – это:

теория передачи размеров единиц физических величин

теория исходных средств измерений (эталонов)

+наука об измерениях, методах и средствах обеспечения их единства и способах достижения требуемой точности

Измерением называется:

выбор технического средства, имеющего нормированные метрологические характеристики

+операция сравнения неизвестного с известным
опытное нахождение значения физической величины с помощью технических средств

К объектам измерения относятся:

образцовые меры и приборы

+физические величины

меры и стандартные образцы

Для поверки рабочих мер и приборов служат:

+рабочие эталоны

эталон-копии

эталон сравнения

Разновидностями прямых методов измерения являются:

методы непосредственной оценки

методы сравнения

+методы непосредственной оценки и методы сравнения

По способу получения результата все измерения делятся на:

статические и динамические

прямые и косвенные

+прямые, косвенные, совместные и совокупные

Важнейшим источником дополнительной погрешности измерения является:

применяемый метод измерения

+отклонение условий выполнения измерений от нормальных

несоответствие реального объекта принятой модели

Систематическую составляющую погрешности измерения можно уменьшить:

переходом на другой предел измерения прибора

+введением поправок в результат измерения

n – кратным наблюдением исследуемой величины

К качеству измерения относятся метрологическая характеристика прибора:

+класс точности

предел измерения

входной импеданс

Основной погрешностью средства измерения называется погрешность, определяемая в:

рабочих условиях измерений

предельных условиях измерений

+нормальных условиях измерений

Уменьшение влияния случайных погрешностей на результат измерения достигается:

+измерением с многократным наблюдением измеряемой величины

внесением поправки в результат измерения

повторными измерениями другим оператором или с использованием другого средства измерения

Уменьшение влияния систематических погрешностей на результат измерения достигается:

измерением с многократным наблюдением измеряемой величины

+внесением поправки в результат измерения

повторными измерениями другим оператором или с использованием другого средства измерения

Функция преобразования средства измерения относится к группе метрологических характеристик:

+для определения результатов измерений

чувствительности к влияющим факторам

динамических

ПКос-1. Способен осуществлять мониторинг технического состояния оборудования подстанций электрических сетей.

Выберите один правильный вариант ответа и нажмите кнопку «Далее»

Отклонение частоты в рабочем режиме допускается в пределах:

+ ±0,4 Гц

±1 Гц

±2 Гц

±5 Гц

Габаритом называется расстояние между:

опорами

анкерными опорами

+проводом и землёй

проводом и линией горизонта в точке крепления провода

Если в состав потребителей входят электроприемники I категории, на секционных выключателях предусматривается:

ПБВ

+АВР

РПН

ТТ

Под термином номинальное напряжение понимается:

Напряжение, которое можно подавать на электроустановку

+напряжение, на которое спроектирована сеть или оборудование, и к которому относят их рабочие характеристики

Напряжение, которое можно подавать на электроустановку в длительном режиме

любое напряжение, обеспечивающее работу электроустановки

Значения коэффициента несимметрии по напряжению нулевой последовательности не должны превышать:

1%

+4%

5%

10%

Сети по роду тока делят:

+Переменного и постоянного

Максимального и минимального

Номинального и фактического

Генераторного и альтернативного

Мощность трансформатора ТМН-2500/110-У1:

110 кВА

+2500 кВА

1 кВА

2610 кВА

Напряжение обмотки высшего напряжения трансформатора ТСЗ-100/10-УЗ:

100 кВ

+10 кВ

3 кВ

113 кВ

Количество фазных проводников в проводе СИП2А 3 70+1 70+2 16 равно:

3

4

5

+6

Мощности первичной и вторичной обмоток силового трансформатора отличаются:

в пять раз

на коэффициент трансформации

+они приблизительно равны
зависит от марки трансформатора

Реактивное сопротивление проводов ЛЭП в наибольшей степени зависит от:

+ расстояния между проводами
сопротивления изоляции
расстояния до земли
сечения провода

ТМ-110/10 расшифровывается:

трансформатор с масляным охлаждением напряжением 110 кВ на 10 кВ

трансформатор с масляным охлаждением напряжением 110 В на 10 В

+трансформатор с масляным охлаждением, полная мощность 110 кВ, напряжение на первичной стороне 10 кВ

трансформатор трехфазный с масляным охлаждением, полная мощность 110 кВА, напряжение на высшей стороне 10 кВ

Маркировка силового кабеля состоит из сведений:

материал жилы, материал изоляции жил

материал поясной изоляции, тип защитной оболочки

номинальное напряжение

+ всё вышеперечисленное

Удельное индуктивное сопротивление проводов воздушной линии электропередачи марки А

определяется, в основном:

плотностью проходящего по ним тока

+расстоянием между проводами линии

диаметром проводов линии

относительной магнитной проницаемостью материала проводов

Теория автоматического управления

Выберите один правильный вариант ответа и нажмите кнопку «Далее»

Схема, отражающая взаимодействие устройств, блоков, узлов и элементов автоматики в процессе их работы, называется:

Монтажная

Структурная

Принципиальная

+Функциональная

Если все элементы первого столбца таблицы Рауса имеют одинаковые знаки, совпадающие со знаком коэффициента a_0 , то система:

Неустойчивая

+ Устойчивая

На границе устойчивости

Нейтральная

Для устойчивой системы необходимо и достаточно, чтобы при изменении угловой частоты ω от 0 до ∞ годограф, описываемый концом вектора $G(j\omega)$, начинался на вещественной положительной полуоси и, вращаясь только против часовой стрелки, нигде не обращаясь в нуль, проходил, повернувшись на угол $n\frac{\pi}{2}$, последовательно число квадрантов, равное

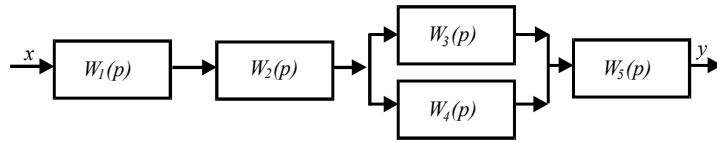
степени n характеристического уравнения, гласит критерий:

Вышнеградского

Гурвица

+ Михайлова

Найквиста



равна:

Передаточная функция системы

$$W(p) = W_1(p)W_2(p)[W_3(p) + W_4(p)]W_5(p)$$

$$W(p) = \frac{W_1(p)}{1 + W_{oc}(p)W_1(p)}$$

$$W(p) = \sum_{i=1}^n W_i(p)$$

$$W(p) = \prod_{i=1}^n W_i(p)$$

Коэффициент передачи (усиления) системы, состоящей из n последовательно соединенных элементов, равен:

$$K_1 = \frac{K}{1 + K\beta}$$

$$K_1 = \frac{K}{1 - K\beta}$$

$$K = \prod_{i=1}^n K_i$$

$$K = \sum_{i=1}^n K_i$$

Первой задачей динамического анализа работы САР является:

+ Исследование системы на устойчивость.

Определение качественных показателей переходного процесса

Определение влияния параметров элементов, образующих САР, на ее устойчивость и на качественные показатели переходного процесса

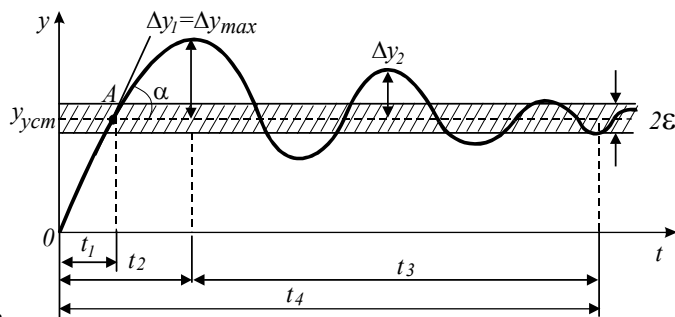
Точность регулирования в установившемся режиме характеризуется:

$$\Delta y = y_{уст} - y(t)$$

$$\Delta(x) = y_3 - y_{уст.ф.}$$

$$\Delta y = \Delta y_0 e^{-\frac{t}{T}}$$

$$\sigma = \frac{\Delta y_{max}}{y_{уст}} \cdot 100\%$$



Укажите время регулирования t_p

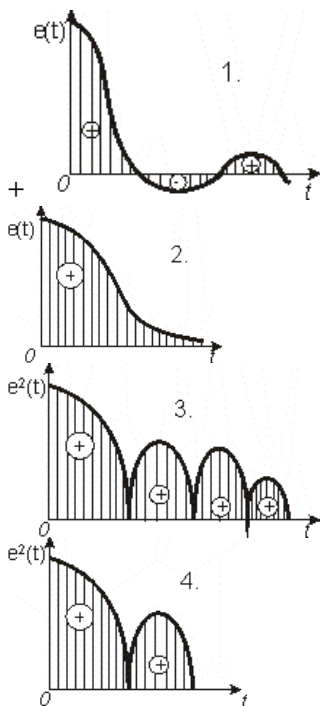
$$t_p = t_1$$

$$t_p = t_2$$

$$t_p = t_3$$

$$+ t_p = t_4$$

По интегральным оценкам определить систему, обладающую лучшим качеством переходного процесса:



Для получения изодромного регулирования, в результате которого повышается точность в установившихся режимах работы САУ, вводится параллельное корректирующее звено:

Дифференцирующее
+Интегрирующее

Дифференцирующее и интегрирующее, соединенные параллельно

Для увеличения полосы пропускания более высоких частот, что способствует повышению запаса устойчивости и точности САУ в переходном режиме, необходимо ввести параллельное корректирующее звено:

Интегрирующее
+Дифференцирующее

Дифференцирующее и интегрирующее, соединенные параллельно

Свойства объекта регулирования в первом приближении могут быть оценены по отношению времени запаздывания τ к постоянной времени объекта T_0 . Чем это отношение больше, тем задача автоматизации сложнее и поэтому при $0,2 \leq \tau/T_0 \leq 1$ рекомендуется регулятор:

Двухпозиционный
+Непрерывного действия
Импульсный или цифровой
Трехпозиционный

Если объект регулирования имеет неудовлетворительные динамические характеристики, целесообразно применить:

Одноконтурную САУ
+Многоконтурную САУ

Если объект характеризуется нестационарностью параметров и при этом возмущение, изменяющее динамику объекта, можно измерить, то для получения высокого качества регулирования целесообразно применить:

+Метод параметрической компенсации, то есть автоматического изменения параметров настройки регулятора

Метод, обеспечивающий робастность системы регулирования

Метод, обеспечивающий малую чувствительность САУ к изменению тех или иных свойств управляемого процесса

Выберите один правильный вариант ответа и нажмите кнопку «Далее»

Укажите приемники электрической энергии:

электрооборудование подстанции

+электронагреватель

зерноток

поточная линия

Укажите потребителей электрической энергии:

одиночный электродвигатель

выпрямитель

+цех по переработке древесины

осветительная лампа

К трансформатору тока 0,66 кВ с допустимой нагрузкой 5 ВА можно подключить сопротивление:

+0,2 Ом

1 Ом

0,5 Ом

0,6 Ом

Безопасное производство работ в электроустановках отражено в нормативных документах:

строительные нормы и правила

+межотраслевые правила техники безопасности в электроустановках

учебники по электроснабжению

защитные отключающие устройства

Объемы испытания электрооборудования отражены в нормативных документах:

строительные нормы и правила

учебники по электроснабжению

+объемы и нормы испытания электрооборудования

эксплуатация электродвигателей

Нормативная нагрузка электропотребителей отражена в нормативных документах:

правила устройства электроустановок

правила техники безопасности

+строительные нормы и правила

правила технической эксплуатации электроустановок потребителей

Укажите условное графическое изображение катушки пускателя:



A)

Б)

+B)

Г)

Укажите условное графическое изображение активного сопротивления:



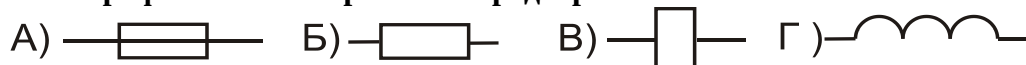
A)

+Б)

B)

Г)

Укажите условное графическое изображение предохранителя:



+A)

Б)

B)

Г)

Выберите один правильный вариант ответа и нажмите кнопку «Далее»

Короткое замыкание – это:

изменение токов и напряжений при переходе системы и одного установившегося состояния в другое

режим, при котором в проводниках линии электропередачи, машин и аппаратов возникают токи, превышающие величины, допускаемые нормами

режим работы сети, при котором соединяются накоротко два фазных провода

+режим, при котором соединяются две точки электрической цепи с разными потенциалами через малое переходное сопротивление

Уравнение для расчета тока трехфазного короткого замыкания в конце линии:

$$+ I_K = \frac{U_L}{\sqrt{3}(Z_T + Z_L)}$$

$$I_K = \frac{U_L}{\sqrt{3}(Z_T)}$$

$$I_K = \frac{U_L}{\sqrt{3}\left(\frac{Z_{T0,4}^{(1)}}{3} + Z_{nem}\right)}$$

$$I_K = \frac{U_L}{2(Z_{L10}^{0,4} + Z_{T0,4} + Z_{L0,38})}$$

Термическое воздействие тока КЗ определяется для:

+проверки проводов на термическую устойчивость

проверки проводов на динамическую устойчивость

статистики

все ответы верны

Аварийными режимами являются:

+короткое замыкание, перегрузка

короткое замыкание, перегрузка, тяжелый пуск двигателей

перегрузка, тяжелый пуск двигателей

реверсирование мощных двигателей без остановки, тяжелый пуск двигателей

Аварийный режим – это:

+ изменение состояния сети, не предусмотренное эксплуатационными характеристиками,

результатом которого является резкое изменение токов или напряжений, из-за чего создаётся угроза выхода из строя потребителей или участков сети, а также угроза для жизни людей и животных

режим, при котором соединяются две точки электрической цепи с разным потенциалом через малое переходное сопротивление

режим, при котором соединяются через малое переходное сопротивление фазный провод и земля

режим, при котором соединяются через малое переходное сопротивление фазный и нулевой проводники

Причиной возникновения трехфазного короткого замыкания может быть:

грозовые перенапряжения

повышение сетевого напряжения

+схлестывание проводов

загрязнение изоляции

Последствием трехфазного короткого замыкания может быть:

повышение сетевого напряжения

+возгорание изоляции

загрязнение изоляции

изменение типа заземления нейтрали

Значение принужденной составляющей тока короткого замыкания зависит от:

+напряжения и сопротивления

напряжения

сопротивления

значения коэффициента мощности

Величина тока трехфазного короткого замыкания зависит от:

+ напряжения сети, сопротивления трансформатора, сопротивления линии электропередачи до точки короткого замыкания

количества включенных электродвигателей

качества монтажа линий электропередачи

расстояния между проводами и землей

Вектор тока отстает от вектора напряжения на нагрузке:

активной

емкостной

+ индуктивной

индуктивно-емкостной

Вектор тока опережает вектор напряжения на нагрузке:

активной

+ емкостной

индуктивной

индуктивно-емкостной

Вектор тока совпадает с вектором напряжения на нагрузке:

+ активной

емкостной

индуктивной

индуктивно-емкостной

Электромеханические переходные процессы в электроэнергетических системах

Выберите один правильный вариант ответа и нажмите кнопку «Далее»

Укажите, как в общем случае рассчитать составляющие прямой последовательности:

$$A_0 = \frac{1}{3}(A + B + C)$$

$$+ A_1 = \frac{1}{3}(A + Ba + Ca^2)$$

$$A_2 = \frac{1}{3}(A + Ba^2 + Ca)$$

$$A_3 = (A + Ba^2 + Ca)$$

В сетях с изолированной нейтралью возникают следующие виды аварийных режимов:

+замыкание на землю; двухфазные к.з.; 3-х фазное к.з.; обрыв фазы

замыкание на землю; двухфазные к.з.; 3-х фазное к.з.; обрыв фазы; однофазные замыкания

замыкание на землю; 3-х фазное к.з.; обрыв фазы, однофазные замыкания

замыкание на землю; двухфазные к.з.; 3-х фазное к.з.; однофазные замыкания

Оборудование выбирают по току режима короткого замыкания вблизи генератора:

+сверхпроводного

затухания

установившегося режима

номинального режима

При расчете тока короткого замыкания принимают допущения:

точка короткого замыкания питается от источника неограниченной мощности

все фазы имеют одинаковое активно-индуктивное сопротивление

частота тока в сети при КЗ не изменяется

+все перечисленные ответы верны

Чем руководствуются при выборе базисной мощности?

базисная мощность равна мощности потребителя

+базисная мощность выбирается произвольно

базисная мощность равна мощности трансформатора

базисная мощность всегда равна 100 кВА

Расчётные кривые генератора отражают зависимость:

тока короткого замыкания от сопротивления до точки короткого замыкания

периодической составляющей от тока короткого замыкания

+периодической составляющей от сопротивления до точки короткого замыкания

действующего напряжения от сопротивления

Укажите формулу для нахождения максимальной силы, действующей на проводник при КЗ:

$$+ F_{\max} = 1,73 \cdot 10^{-7} \left(i_{уд}^{(3)} \right)^2 \frac{L}{a}$$

$$W = \frac{h^2 b}{6}$$

$$W = \frac{hb^2}{6}$$

$$\Sigma = \frac{M_{изгб}}{W}$$

Укажите условие возникновения силы, действующей на провод в магнитном поле:

+наличие тока в проводе

наличие изоляции провода

наличие стальной жилы в проводе

расщепленная фаза

Возможность схлестывания проводов зависит от:

тока нагрузки

коэффициента мощности

+ длины одного пролета, от веса провода, от величины динамических сил при коротком замыкании

габарита линии

Системы электроснабжения городов и промышленных предприятий

Выберите один правильный вариант ответа и нажмите кнопку «Далее»

Подстанции устанавливают:

только для преобразования электроэнергии

только для распределения электроэнергии

+для преобразования и распределения электроэнергии

для подключения жилых домов

Выключатели на подстанции устанавливают для:

коммутации токов холостого хода трансформаторов

включения и отключения потребителей

контроля над током трансформаторов

+ коммутации токов нагрузки и коротких замыканий

В сетях автоматические выключатели устанавливают для:

дистанционного управления нагрузкой

ограничения токов коротких замыканий

+коммутации токов нагрузки и коротких замыканий

управления наружным освещением

Формула для определения коэффициента мощности холостого хода трансформатора по паспортным данным:

$$\cos \varphi_{XX} = \frac{U_{\Phi A3}}{I_{XX}}$$

$$\cos \varphi_{XX} = \frac{U_{ЛИН}}{I_{XX}}$$

$$\cos \varphi_{XX} = \frac{\Delta P_{XX}}{\sqrt{3} I_{XX}}$$

$$+ \cos \varphi_{XX} = \frac{\Delta P_{XX}}{\sqrt{3} I_{XX} U_{НОМ}}$$

Полное сопротивление трансформатора по паспортным данным можно вычислить по формуле:

$$Z_T = \frac{U_{НОМ}}{\sqrt{3} I_{НОМ}}$$

$$+ Z_T = \frac{u_K \% U_{НОМ}^2}{100 S_{НОМ}}$$

$$Z_T = \Delta P_{КЗ} \frac{U_{НОМ}^2}{S_{НОМ}^2}$$

$$Z_T = \sqrt{X_T^2 - R_T^2}$$

Разъединители на подстанции устанавливают для:

отключения токов нагрузки

+ создания видимого разрыва цепи

проверки отсутствия напряжения

разрыва емкостных токов

Трансформаторы собственных нужд устанавливают для:

подзаряда аккумуляторной батареи

освещения территории и помещений

подогрева приводов выключателей

+всех трех перечисленных нужд

В закрытых сухих помещениях предпочтительно устанавливать трансформаторы:

масляные, с радиаторами

герметичные масляные

масляные, с симметрирующей обмоткой

+сухие с литой изоляцией

Приемники электрической энергии:

электрооборудование подстанции

+электронагреватель

зерноток

поточная линия

Исправность высоковольтных предохранителей проверяют:

в лаборатории подключением к источнику 10 кВ

включением трансформатора и измерением фазных напряжений

+тестером

внешним осмотром

Потребители электрической энергии:

одиночный электродвигатель

выпрямитель

+цех по переработке древесины

осветительная лампа

Повышающие трансформаторы в электрических сетях устанавливают для:

увеличения габарита линии

снижения емкостной проводимости линии

+ снижения потери напряжения и энергии в линиях

снижения количества трансформаторов в сетях

Электрические станции и подстанции

Выберите один правильный вариант ответа и нажмите кнопку «Далее»

В зависимости от вида энергии, потребляемой первичным двигателем, электростанции могут быть:

Тепловыми

Гидроэлектростанциями

Атомными

+ Все вышеперечисленное

Электрическая станция – это:

Электроустановка, производящая электрическую энергию

Электроустановка, производящая электрическую и тепловую энергию

+ Электроустановка, производящая электрическую или электрическую и тепловую энергию

Электроустановка, производящая электрическую и механическую энергию

Для включения синхронных генераторов в работу способом точной синхронизации

необходимы условия:

Равенство токов, напряжений, частот

Равенство напряжений, частот, активных сопротивлений обмотки статора

+Равенство напряжений, частот, векторов напряжений по фазе, чередования фаз

Равенство напряжений, токов, потерь активной мощности короткого замыкания

Расцепители являются основными элементами конструкции:

рубильников

переключателей

контакторов

+автоматических воздушных выключателей

Короткозамыкатель - это коммутационный аппарат:

предназначенный для отключения электрической цепи в ненормальных режимах работы трансформатора

+предназначенный для создания искусственного короткого замыкания в цепи трансформатора при витковом замыкании внутри трансформатора с целью его дальнейшего отключения

с самовозвратом, предназначенный для создания искусственного короткого замыкания при витковом коротком замыкании

предназначенный для управления электрической цепью при коротких замыканиях

Отделители предназначены для:

ручного отключения обесточенных цепей

ручного отключения цепей под нагрузкой

+автоматического отключения обесточенных цепей

автоматического отключения цепей под нагрузкой

Отделитель от разъединителя отличается:

габаритами

способом гашения дуги

контактной системой

+приводом

Токоограничивающим свойством обладают электрические аппараты:

разъединители

+предохранители
контакторы
силовые выключатели

В предохранителях ПК ребристый керамический сердечник предусматривается для:

обеспечения механической прочности корпуса предохранителя
+обеспечения электродинамической прочности при коротком замыкании
обеспечения механической прочности вставки при токах до 50 А
ограничения коммутационных перенапряжений

Контактор - это коммутационный аппарат, предназначенный для:

управления и защиты от перегрузок электрической цепи постоянного и переменного токов
для автоматического отключения цепи постоянного тока в ненормальных режимах
+частых (до 600-1500 раз/час) коммутаций электрической цепи постоянного и переменного токов в нормальных режимах

ручного отключения и включения цепи постоянного и переменного токов с токами до номинального

Магнитные пускатели предназначены для:

ручного отключения и включения цепи постоянного и переменного токов с токами до номинального

управления электродвигателями в нормальном режиме

+ автоматического отключения и включения цепи постоянного и переменного токов в нормальных режимах

управления электродвигателями в нормальном режиме и защиты их от перегрузки

Устройство автоматического гашения поля (АГП) обмотки возбуждения в генераторе используется для:

+Быстрого гашения дуги при коротких замыканиях в генераторе

Увеличения ЭДС генератора при включении

Уменьшения ЭДС в обмотке статора при перегрузке

Улучшения рабочих характеристик генератора

Электростанция, снабжающая потребителей электрической и тепловой энергией и располагающаяся в районе их потребления:

+ ТЭЦ

ГРЭС

ГЭС

АЭС

Электрические и электронные аппараты

Выберите один правильный вариант ответа и нажмите кнопку «Далее»

Единицей коммутационной износостойкости аппарата является:

+ количество циклов

Ампер

Ом

Вольт

Единицей измерения отключающей способности автоматического выключателя является:

+ Ампер

Вольт

Ньютон

безразмерная величина

Для защиты электрических цепей от КЗ на зажимах потребителей применяются:

+ предохранители

минимально-токовые реле

тепловые реле

максимально-токовые реле

Функцию ограничения напряжения выполняют аппараты:

+разрядники
контакторы и магнитные пускатели
электромагнитные реле
трансформаторы тока и напряжения

Функцию ограничения тока выполняют аппараты:

+реакторы
контакторы и магнитные пускатели
трансформаторы тока и напряжения
датчики

Аппараты, выполняющие функцию контроля и измерения, - это:

+трансформаторы тока и напряжения
контакторы и магнитные пускатели
реакторы и разрядники
электромагнитные реле

Аппараты, не входящие в состав низковольтных комплектных устройств:

+реакторы и разрядники
контакторы и магнитные пускатели
автоматические выключатели
трансформаторы тока

Аппараты, относящиеся к аппаратам управления, - это:

+контакторы и магнитные пускатели
автоматические выключатели
предохранители
трансформаторы тока

Наиболее эффективную защиту при токовых перегрузках обеспечивает:

+тепловая защита
минимально-токовая защита
максимально-токовая защита
броневая защита

Номинальные токи автомата ($I_{ном.а}$) и его расцепителя ($I_{ном.р}$) соотносятся выражениями:

$$+ I_{ном.а} \geq I_{ном.р}$$

$$I_{ном.а} \leq I_{ном.р}$$

$$I_{ном.р} > I_{ном.а}$$

$$I_{ном.а} = I_{ном.р}$$

Назначение теплового расцепителя автомата:

+реагировать на перегрузку по току в защищаемой цепи
отключать токи короткого замыкания
реагировать на падение напряжения в сети
дистанционно отключать автомат

Назначение минимального расцепителя автомата:

+реагировать на падение напряжения в сети
реагировать на перегрузку по току в защищаемой цепи
отключение токов короткого замыкания
реагировать на снижение момента на валу электродвигателя

Назначение независимого расцепителя автомата:

+позволяет осуществлять дистанционное управление выключателем
реагирует на перегрузку по току в защищаемой цепи
для отключения токов короткого замыкания
реагирует на падение напряжения в сети

Силовая электроника

Выберите один правильный вариант ответа и нажмите кнопку «Далее»

Первичным называется источник энергии, который преобразует:

электрическую энергию в электрическую
+ неэлектрическую энергию в электрическую
электрическую энергию в механическую
электрическую энергию в тепловую

Вторичным называется источник энергии, который преобразует:

+ электрическую энергию в электрическую
неэлектрическую энергию в электрическую
электрическую энергию в механическую
электрическую энергию в тепловую

Приборы, принцип действия которых основан на физических явлениях, связанных с движением заряженных частиц в вакууме, газе или в твердом теле, называются:

+ электронными
силовыми
тепловыми
световыми

Элементы, предназначенные лишь для задания определенного режима работы других элементов электрической цепи, называются:

активными
+ пассивными
полупроводниковыми
силовыми

К пассивным электронным элементам относятся:

диод
биполярный транзистор
полевой транзистор
+ конденсатор

К активным электронным элементам относятся:

резистор
+ тиристор
конденсатор
дроссель

Элементная база современной силовой электроники основана на приборах:

+ полупроводниковых
газоразрядных
электромеханических
электровакуумных

Электронные устройства, преобразующие постоянное напряжение в переменное, называются:

выпрямителями
+ инверторами
стабилитронами
фильтрами

Для запираания тиристора необходимо:

снять напряжение, подаваемое на управляющий электрод
+ снять напряжение, подаваемое на анод
снять напряжение, подаваемое на базу

Тиристор используется:

для усиления сигнала в электрических цепях
+ в качестве электрических ключей в схемах переключения электрических токов
для выпрямления напряжения
для усиления мощности

Выберите один правильный вариант ответа и нажмите кнопку «Далее»

Трансформаторы тока работают в режиме:

Холостого хода

+ Короткого замыкания

Нагрузки с высокоомным сопротивлением

Аварийном

Трансформаторы от повреждений внутри кожуха, сопровождающихся выделением газа и (или) понижением уровня масла, защищаются:

Масляной защитой

+Газовой защитой

Внутренней защитой

Внешней защитой

Принцип действия электромагнитных реле:

+Притяжение подвижной стальной системы к электромагниту при прохождении тока по его обмотке

Притяжение подвижной стальной системы к электромагниту под действием силы тяжести

Притяжение подвижной стальной системы к электромагниту под воздействием давления воздуха в ресивере

Притяжение подвижной стальной системы к электромагниту под действием силы упругости пружины

Защиты, обладающие относительной селективностью:

+Токовые и дистанционные защиты

Токовые защиты и защита на корпусе

Дистанционные защиты

Защита на корпусе

Обладают абсолютной селективностью защиты:

+Дифференциальные продольные, дифференциальные поперечные, дифференциальные фазные

Дифференциальные продольные, дифференциальные поперечные, дифференциальные межфазные

Дифференциальные продольные, дифференциальные межфазные, дифференциальные линейные

Дифференциальные поперечные, дифференциальные фазные, дифференциальные линейные

Релейная защита подразделяется:

+ на две части: измерительную и логическую

Только на измерительную часть

на две части: логическую и вычислительную

Только на вычислительную часть

К релейной защите предъявляются полные требования:

+Обеспечивать селективность, быстродействие, чувствительность и надежность

Обеспечивать селективность, надёжность и чувствительность

Обеспечивать быстродействие, селективность, надёжность

Обеспечивать селективность, быстродействие, чувствительность, стабильность

Для повышения надежности функционирования релейной защиты можно учитывать:

+Маловероятные виды повреждений

Часы использования оборудования

Опыт персонала

Параметры электрической сети

Стабильностью времени срабатывания защиты при внутренних КЗ характеризуется:

+Устойчивость быстроты срабатывания

Быстрота срабатывания

Стабильность времени срабатывания

Некритичность времени срабатывания

Трансформатор тока выбирается по следующим параметрам:

+току нагрузки и номинальному напряжению

номинальной мощности и напряжения обмотки ВН
номинальной мощности и напряжения обмотки НН
току нагрузки

Приборы в трансформаторах тока подключаются:

последовательно в первичную цепь
+последовательно во вторичную цепь
параллельно в первичную цепь
параллельно во вторичную цепь

Трансформатор тока предназначен для работы в цепях с релейной защитой:

10T
12P
8S
+10P

Условно-графическое обозначение на схеме трансформатора напряжения:

TW
TP
+TV
TA

Условно-графическое обозначение на схеме трансформатора тока:

TW
TP
TV
+TA

Выберите несколько правильных вариантов ответа

На релейную защиту возлагается:

+Автоматическое выявление поврежденного элемента с последующей его локализацией (50%)
+Автоматическое выявление ненормального режима с принятием мер для его устранения (50%)
Снятие перенапряжения сети
Трансформация тока
Автоматическое отключение потребителей в связи с неуплатой

Электрические машины

Выберите один правильный вариант ответа и нажмите кнопку «Далее»

Электродвижущая сила, возникающая в обмотке трансформатора, определяется по формуле:

$$E = 4,44 \frac{fW}{\Phi_{\max}}$$

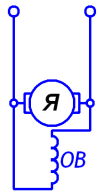
+ $E = 4,44 fW \Phi_{\max}$

$$E = 8,88 \frac{\Phi_{\max}}{fW}$$

$$E = 8,88 fW \Phi_{\max}$$

Асинхронными называют двигатели переменного тока, у которых скорость вращения ротора:

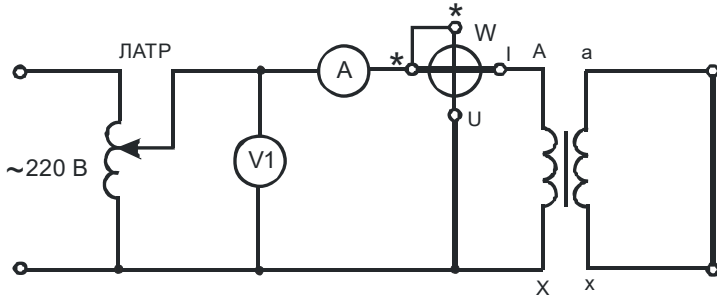
равна скорости вращения магнитного поля статора
+меньше скорости вращения магнитного поля статора
больше скорости вращения магнитного поля статора
совпадает скорости вращения магнитного поля статора



Изображенная на рисунке машина постоянного тока имеет возбуждение:

- +Параллельное
- Последовательное
- Независимое
- Смешанное

На основании схемы, изображенной на рисунке



, можно определить:

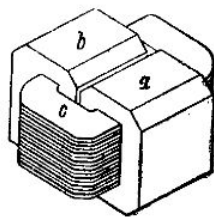
- +Электрические потери трансформатора
- Магнитные потери трансформатора
- Как электрические, так и магнитные потери трансформатора
- Механические потери

Разделительные трансформаторы применяются для:

- +питания потребителей
- расширения пределов измерения измерительных приборов
- гальванической развязки между первичной и вторичной цепями
- сварочных работ

Измерительные трансформаторы тока (ТТ) и трансформаторы напряжения (ТН) не работают в режиме:

- ТТ в режиме короткого замыкания
- +ТТ в режиме холостого хода
- ТН в режиме холостого хода
- Ответы 1 и 2



Изображенный на рисунке

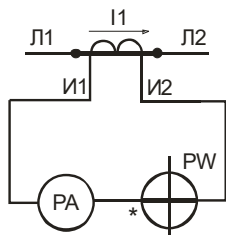
трансформатор является:

- +Броневым
- Стержневым
- Бронестержневым

На рисунке изображен не трансформатор, а дроссель

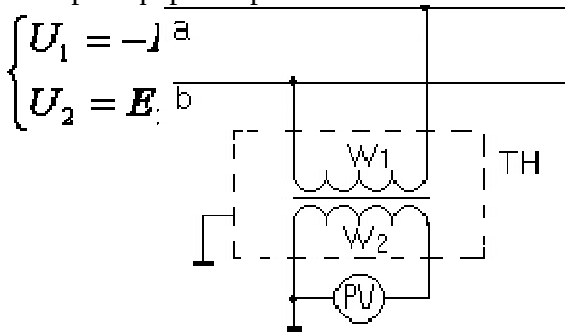
Обрыв вторичной цепи трансформатора тока приводит к:

- номинальному режиму
- короткому замыканию
- понижению напряжения
- + повреждению магнитопровода



На рисунке изображен:

- Измерительный трансформатор напряжения
- +Измерительный трансформатор тока
- Согласующий трансформатор
- Разделительный трансформатор



На рисунке

- Измерительный трансформатор тока
- +Измерительный трансформатор напряжения
- Сварочный трансформатор
- Силовой однофазный трансформатор

изображен:

Энергетические установки

Выберите один правильный вариант ответа и нажмите кнопку «Далее»

При температуре 300°C и давлении пара 2 МПа определить состояние H₂O, если температура насыщения при этом давлении 212,37°C.

- +перегретый пар
- влажный пар
- сухой насыщенный пар
- кипящая вода

Скрытая теплота парообразования r – это:

- энергия, затрачиваемая на преодоление сил взаимного притяжения молекул жидкости
- теплота изменения энтропии при кипении

+теплота, затраченная на превращение 1 кг кипящей жидкости в сухой насыщенный пар при неизменном давлении

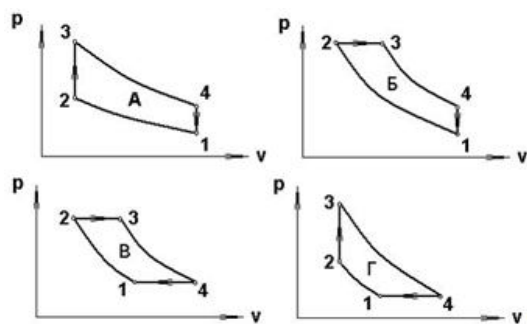
теплота, эквивалентная энтальпии насыщенного пара

Термический КПД цикла Карно зависит только от:

- абсолютной температуры горячего источника
- физических свойств рабочего тела
- абсолютных давлений горячего и холодного источников
- +абсолютных температур горячего и холодного источников

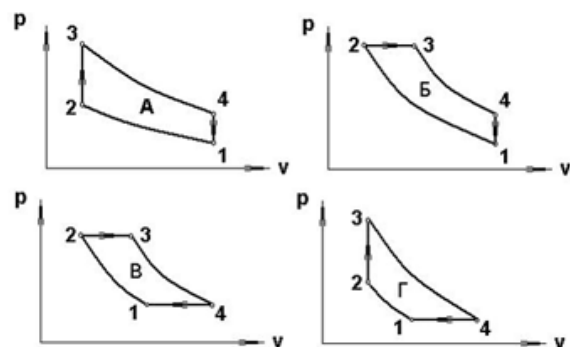
В результате осуществления кругового процесса получена работа, равная 90 кДж/кг, а отдано охладителю 60 кДж/кг. Определить термический КПД цикла.

- 1,5
- 0,67
- + 0,6
- 0,4



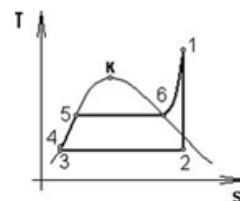
Выберите цикл ГТУ
с подводом теплоты при $p = \text{const}$:

- цикл А
- цикл Б
- +цикл В
- цикл Г



Выберите цикл ГТУ
с подводом теплоты при $v = \text{const}$:

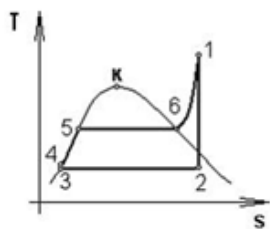
- цикл А
- цикл Б
- цикл В
- +цикл Г



В цикле Ренкина процесс превращения воды в перегретый пар соответствует линии:

- 1-2-3
- +4-5-6
- 3-4-5
- 5-6-1

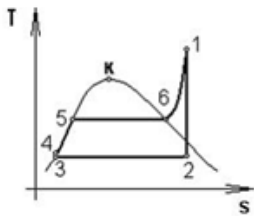
Увеличение давления p_1 при неизменных остальных параметрах цикла Ренкина



приводит к:

- +увеличению термического КПД цикла
- не влияет на термический КПД цикла
- уменьшению термического КПД цикла
- увеличению затрат в цикле

Уменьшение давления p_2 при неизменных остальных параметрах цикла Ренкина



приводит к:

- уменьшению термического КПД цикла
- +увеличению термического КПД цикла
- не влияет на термический КПД цикла
- ухудшению работы в цикле

Выберите несколько верных вариантов ответа и нажмите кнопку «Далее»

Термический КПД цикла теплового двигателя:

$$+\eta_{\tau} = \frac{q_2}{q_1} (50\%)$$

$$\eta_{\tau} = \frac{q_2}{q_1}$$

$$+\eta_{\tau} = 1 - \frac{q_2}{q_1} (50\%)$$

$$\eta_{\tau} = \frac{q_2}{q_1 - q_2}$$

Тепловые электростанции и атомные электростанции

Выберите один правильный вариант ответа и нажмите кнопку «Далее»

В районах, где отсутствуют крупные полноводные реки и топливо, строят тип электростанции:

ТЭС

ГЭС

+АЭС

Регенеративный подогрев питательной воды на ТЭС и АЭС дает:

- уменьшение затрат на оборудование
- уменьшение эрозионного износа лопаток турбины
- уменьшение расхода пара на выработку 1 кВт·ч мощности
- +повышение термического КПД цикла и КПД станции

Применение на ТЭЦ комбинированной выработки электрической и тепловой энергии дает выгоду:

- возможность использовать более дешевое топливо
- +повышение степени использования теплоты
- уменьшение затрат на оборудование
- упрощение обслуживания

Промежуточный перегрев пара на электростанциях используют для:

- надежности работы оборудования
- уменьшения расхода пара на выработку 1 кВт·ч мощности
- +повышения термического КПД цикла и КПД станции
- снижения эксплуатационных затрат

Регенеративный подогрев воды на электростанциях используют для:

- надежности работы оборудования
- уменьшения расхода пара на выработку 1 кВт·ч мощности
- +повышения термического КПД цикла и КПД станции
- снижения эксплуатационных затрат

Важнейшим показателем экономичности ТЭС является (из перечисленного):

- установленная мощность
- выработка электроэнергии
- расход топлива

+удельный расход условного топлива

Важнейшим показателем экономичности ТЭС является (из перечисленного):

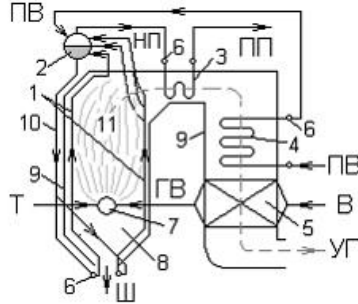
установленная мощность

выработка электроэнергии

расход топлива

+КПД станции по выработке электроэнергии

Цифрой 3 на схеме вертикально-водотрубного барабанного парового котла с естественной



циркуляцией

+пароперегреватель

коллекторы

барабан

горелка

Для использования в ПГУ предпочтительно топливо:

нефть

+газ

мазут

уголь

К уменьшению коэффициента избытка воздуха α приводит повышение характеристики твердого топлива:

теплоты сгорания топлива

влажносодержания

+тонины помола топлива

минеральных примесей

обозначено:

Нетрадиционные и возобновляемые источники энергии

Выберите один правильный вариант ответа и нажмите кнопку «Далее»

Отрасль энергетики, основанная на использовании водорода в качестве средства для аккумулирования, транспортировки и потребления энергии людьми, называется:

+водородная энергетика

геотермальная энергетика

грозовая энергетика

управляемый термоядерный синтез

распределённое производство энергии

Способ получения энергии путём поимки и перенаправления энергии молний в электросеть:

+грозовая энергетика

геотермальная энергетика

управляемый термоядерный синтез

распределённое производство энергии

водородная энергетика

Новая тенденция в энергетике, связанная с производством тепловой и электрической энергии:

+распределённое производство энергии

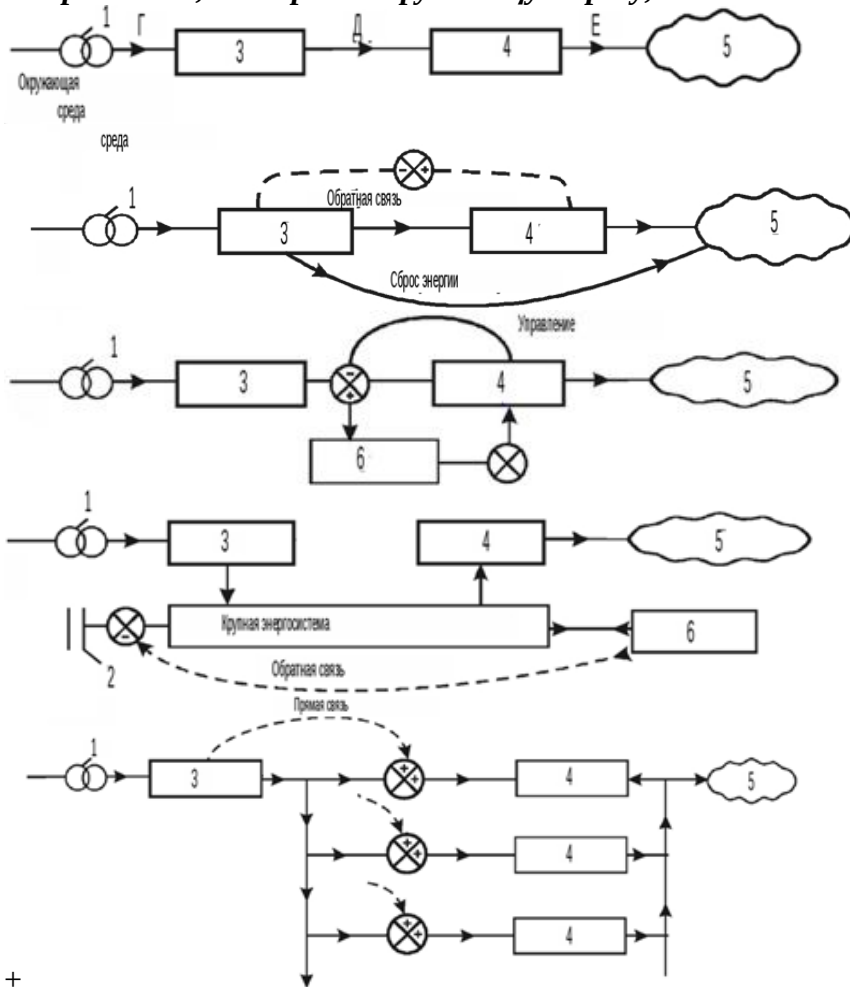
геотермальная энергетика

грозовая энергетика

управляемый термоядерный синтез

водородная энергетика

Укажите схему управления с прямой связью с нагрузкой энергоустановки (1 – возобновляемый источник энергии; 2 – источник истощаемой энергии; 3 – преобразователь энергии; 4 – потребитель; 5 – сброс в окружающую среду; 6 – накопитель энергии):



Гидроэнергетика – это:

+область хозяйственно-экономической деятельности человека, совокупность больших естественных и искусственных подсистем, служащих для преобразования энергии водного потока в электрическую энергию

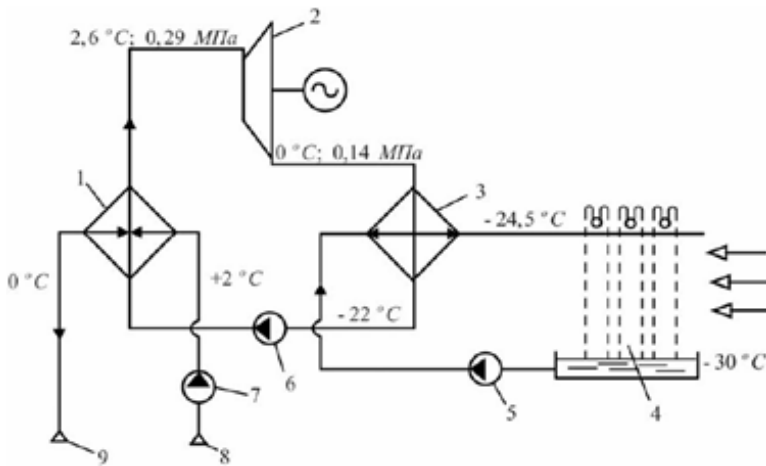
совокупность перспективных способов получения, передачи и использования энергии, которые распространены не так широко, как традиционные, однако представляют интерес из-за выгоды их использования и, как правило, низком риске причинения вреда окружающей среде

отрасль энергетики, специализирующаяся на преобразовании кинетической энергии воздушных масс в атмосфере в электрическую

топливо из растительного или животного сырья, из продуктов жизнедеятельности организмов или органических промышленных отходов

направление альтернативной энергетики, основанное на непосредственном использовании солнечного излучения для получения энергии в каком-либо виде

На рисунке представлена схема арктической ОТЭС, основанной на перепаде температур:



+вода-воздух
 воздух-хладоагент
 воздух-воздух

Геотермальная энергетика – это:

+направление энергетики, основанное на производстве электрической энергии за счёт энергии, содержащейся в недрах земли, на геотермальных станциях
 способ получения энергии путём поимки и перенаправления энергии молний в электросеть
 синтез более тяжёлых атомных ядер из более лёгких с целью получения энергии, который носит управляемый характер
 новая тенденция в энергетике, связанная с производством тепловой и электрической энергии
 отрасль энергетики, основанная на использовании водорода в качестве средства для аккумулирования, транспортировки и потребления энергии людьми

К преимуществам геотермальной энергии относятся:

+независимость от времени суток и года
 минерализация пароводяной смеси
 насыщенность газами (в том числе: ядовитым сероводородом)
 большое количество мельчайших твердых частиц

Моделирование электрических цепей на ЭВМ

Выберите один правильный вариант ответа и нажмите кнопку «Далее»

Напряжение и ток в резисторе связаны соотношением:

+ $u = R \cdot i$

$u = L \frac{di}{dt}$

$i = C \frac{du}{dt}$

$u = \frac{i}{R}$

Напряжение и ток линейной индуктивности связаны соотношением:

+ $u = L \frac{di}{dt}$

$u = \frac{di}{dt}$

$u = \frac{1}{G}$

$u = R \cdot i$

Ток и напряжение в емкости связаны соотношением:

$$u = L \frac{di}{dt}$$

$$+ i = C \frac{du}{dt}$$

$$i = L \frac{du}{dt}$$

$$i = C \frac{di}{dt}$$

Называется компонентным уравнение:

$$u = R \cdot i$$

$$u = L \frac{di}{dt}$$

$$i = C \frac{du}{dt}$$

+все указанные уравнения

Является топологическим уравнение:

$$u = R \cdot i$$

$$u = L \frac{di}{dt}$$

$$i = C \frac{du}{dt}$$

+нет верного ответа

Элемент цепи, создающий заданный ток, напряжение на полюсах которого зависит от цепи, подключенной к нему, – это:

+независимый источник тока

независимый источник напряжения

реальный источник с ЭДС

реальный источник тока

Совокупность ветвей и узлов, представляющая топологию цепи, называется:

контур

+граф

структура цепи

главный контур

Если топологические свойства графов одинаковые, то они называются:

равные

+изоморфные

тождественные

планарные

Граф, который в результате изоморфных преобразований может быть изображен на плоскости без пересечения ветвей, называется:

ориентированный

изоморфный

неориентированный

+планарный

Замкнутый путь, в котором один из узлов является начальным и конечным узлами пути:

путь

+контур

подграф

дерево

Правильная запись контурных уравнений:

$$CZC^T \tilde{I}_k = C(E - ZJ)$$

$$CZC^T \tilde{I}_k = C(E + RJ)$$

$$+ CZC^T \tilde{I}_k = C(E + ZJ)$$

$$CZC^T \tilde{I}_k = C(E - ZI)$$

Электрическая часть электростанций и подстанций

Выберите один правильный вариант ответа и нажмите кнопку «Далее»

Наиболее часто в электроустановках встречается короткое замыкание:

двухфазное

двухфазное, на землю через дугу

трехфазное

+ однофазное

Короткое замыкание в электроустановках сопровождается:

увеличением тока и сопротивлению

понижением напряжение и увеличением сопротивлению

понижением напряжение и уменьшением тока

+понижением напряжение и увеличением тока

Расчеты токов короткого замыкания выполняются для:

выбора схемы релейной защиты

оценки электродинамического действия тока

+ выбора и проверки параметров электрооборудования, а также уставок релейной защиты

оценки термического и электродинамического действия тока

Электрические сети называются «сетями с малыми токами замыкания на землю», если при замыкании одной фазы на землю токи имеют значения менее:

300 А

30 А

+ 10 А

20 А

К параметрам синхронного генератора не относится:

коэффициент полезного действия

номинальная мощность

коэффициент мощности

+ коэффициент трансформации

Частота вращения турбогенератора при числе пар полюсов $p=2$:

750 об/мин

+1500 об/мин

3000 об/мин

1000 об/мин

Для потребителей первой категории допускается перерыв электроснабжения на время:

+ автоматического восстановления питания

3 минуты

1 сутки

1 час

Качество электрической энергии характеризуется:

напряжением, частотой сети, мощностью

частотой, симметрией и синусоидальностью

напряжением, симметрией и синусоидальностью

+напряжением, частотой сети, симметрией и синусоидальностью

Номинальным напряжением электроустановок называется:

напряжение электрической цепи, к которой подключена электроустановка

напряжение на 5-10% выше напряжения электрической сети

линейное напряжение электроустановок

+напряжение, при котором электроустановки предназначены для длительной работы

Регулировать напряжение трансформатора без отключения его от сети позволяет устройство:

АБР

+РПН

ПБВ

УБФ

Для гашения электрической дуги в выключателях нагрузки тина ВН-16, УСП-35У используется:

затягивание электрической дуги в узкие щели

газ под давлением, постоянно находящийся в дугогасительной камере

вращение дуги в поле постоянных магнитов, встроенных в подвижные и неподвижные контакты

+газ, выделяющийся в дугогасительной камере в момент горения электрической дуги

Трансформаторы тока предназначены для:

преобразования первичного тока до значений, наиболее удобных для измерительных приборов

преобразования тока в первичных цепях

+ преобразования первичного тока до стандартных величин и для отделения первичных цепей от вторичных

выравнивания переменного тока

Коэффициент трансформации трансформатора тока определяется по формуле:

$$+K = \frac{I_1}{I_2}$$

$$K = \frac{I_2}{I_1}$$

$$K = \frac{U_1}{U_2}$$

$$K = \frac{U_2}{U_1}$$

$$K = \frac{I_1}{U_2}$$

$$K = \frac{I_1}{U_2}$$

$$K = \frac{I_1}{U_2}$$

Напряжение на зажимах обмотки НН, соединенной по схеме разомкнутого треугольника, трансформатора напряжения НТМИ в нормальном режиме составляет:

+ 0

$$\frac{U_0}{\sqrt{3}}$$

U_0

$$\sqrt{3}U_0$$

$$3U_0$$

Устройство РПН применяется на трансформаторах с целью:

регулирования напряжения в режимах холостого хода

напряжения со стороны питающей линии

сезонного регулирования напряжения

+ суточного регулирования напряжения

Устройство ПБВ применяется на трансформаторах с целью:

восстановления в работе трансформатора при отключении питающей линии

регулирования напряжения в аварийных ситуациях

суточного регулирования напряжения
+сезонного регулирования напряжения

Математический анализ режимов работы электрических сетей

Выберите один правильный вариант ответа и нажмите кнопку «Далее»

Нагрузка линии может включаться в сеть:

- + трехпроводную
- + четырехпроводную
- семипроводную
- восьмипроводную

Трансформаторы различаются по исполнению на:

- пятибачковые
- +трехбачковые
- +однобачковые
- семибачковые

Переходное сопротивление в месте замыкания НЕ возникает при:

- замыкании через дугу
- падении провода на ветку дерева
- обрыве провода
- +схлестывании проводов

Какой метод позволяет рассчитывать распределительные сети с произвольным числом фаз и видами несимметрии?

- Метод трех симметричных составляющих
- +Метод фазных координат
- Оба метода
- Ни один из них

Сложные виды несимметрии это:

- Двухфазные короткие замыкания
- Трехфазные короткие замыкания
- Короткие замыкания через сопротивления
- +Одновременные обрывы и к.з. или одновременные к.з. и обрывы

Короткие замыкания в сетях с изолированной нейтралью напряжением 6-35 кВ приводят к:

- уменьшению напряжений на неповрежденных фазах
- уменьшению тока к.з.
- + возрастанию напряжений на неповрежденных фазах
- уменьшению напряжений

Двойные замыкания в сетях с изолированной нейтралью 6-35 кВ приводят к:

- + возрастанию токов в поврежденных фазах
- уменьшению токов в неповрежденных фазах
- возрастанию напряжений во всех фазах
- уменьшению напряжений во всех фазах

Почему средства ОМП (определение места повреждения) в сетях 35-10-6-0,38 кВ применяются ограниченно?

- Высокая мощность отключения
- +Низкая мощность отключения
- Низкое напряжение сети
- Высокий протекающий ток

Какая функция не присуща средствам релейной защиты?

- Отключение фидера при возникновении аварийного режима
- +Сообщение о виде и месте аварийного режима
- Автоматическое повторное включение

Автоматическое включение резерва

Недостатком метода фазных координат по сравнению с методом трех симметричных составляющих является:

Невозможность рассчитывать несимметричные режимы работы сетей

+Потребность в большем объеме информации для формирования схем замещения

Невозможность рассчитывать сети с числом фаз более трех

Сложность моделирования

Почему в сетях с глухозаземленной нейтралью удаленные короткие замыкания сложно идентифицировать средствами релейной защиты?

Токи коротких замыканий многократно превышают токи нагрузки

+Токи коротких замыканий сравнимы с токами нагрузки

Напряжения при коротких замыканиях превышают номинальные

Напряжения при коротких замыканиях слишком низкие

Транспозиция фаз нужна для снижения:

+несимметрии напряжений и токов при нормальных режимах работы

потерь мощности на корону

потерь мощности на нагрев проводов

риска поражения электрическим током при нахождении человека под ЛЭП

ПКос-2. Способен осуществлять оценку технического состояния кабельных и воздушных линий электропередачи.

Эксплуатация систем электроснабжения

Выберите один правильный вариант ответа и нажмите кнопку «Далее»

Под воздействием температуры и ряда других факторов физико-химические свойства изоляции с течением времени:

+Необратимо ухудшаются

Не изменяются

Улучшаются

Электрическая прочность снижается

Для определения технического состояния заземляющих устройств в соответствии с нормами испытаний электрооборудования для воздушных линий ежегодно у опор, имеющих разьединители, защитные промежутки, разрядники, повторное заземление нулевого провода, а также выборочно у 2% железобетонных и металлических опор в населенной местности должны производиться:

Измерения сопротивлений заземляющих устройств, проверки наличия цепи между заземляющим устройством и заземляемыми элементами

Измерения напряжений прикосновения (при необходимости)

Измерение удельного сопротивления грунта в районе заземляющего устройства в период его наибольшего высыхания

+Вышеперечисленные измерения

При осмотрах электрооборудования трансформаторных подстанций обращают внимание на состояние у кабельных устройств:

Состояние кабельных муфт и воронок, их заземление

Состояние кабельных прямков и проходов через стены

Отсутствие течи мастики, наличие маркировки, целостность наконечников

+Все перечисленные выше состояния

В объем эксплуатации кабельных линий входит:

Контроль токовых нагрузок, температурных режимов и напряжения сети, профилактические испытания и измерения

Осмотры трасс, охрана линий

Защита металлических оболочек кабелей, проложенных в земле, от коррозии

+Все вышеперечисленное

Запрещается производить всякого рода действия, которые могут нарушить нормальную работу электрических сетей напряжением до 1000 В или привести к их повреждениям:

Набрасывать на провода, приставлять и привязывать к опорам и проводам посторонние предметы, влезать на опоры, загромождать подходы к ним и сбрасывать на провода снег с крыш зданий

Устраивать всякого рода свалки на трассе кабельных линий электропередачи

Открывать помещения электросетевых сооружений, производить подключения и переключения в электрических сетях, разводить огонь вблизи вводных и распределительных устройств, воздушных линий электропередачи и в охранных зонах кабельных линий электропередачи

+Все вышеперечисленное

Перед приемкой кабельной линии в эксплуатацию определяют:

Целостность кабеля, фазировку его жил, активное сопротивление жил кабеля, испытывают изоляцию концевых муфт

Действие устройств защиты при возникновении блуждающих токов

+Выполняют все вышеперечисленные работы

Для охраны электрических сетей напряжением до 1000 В устанавливаются охранные зоны:

Вдоль воздушных линий электропередачи (за исключением ответвлений к вводам в здания) в виде участка земли, ограниченного параллельными прямыми, отстоящими от проекций крайних проводов на поверхности земли (при неотклоненном их положении) на 2 м с каждой стороны

Вдоль подземных линий электропередачи в виде участка земли, ограниченного параллельными параметрами, отстоящими от крайних кабелей на 1 м с каждой стороны, а при прохождении кабельных линий в городах под тротуарами – на 0,6 м в сторону проезжей части города

Вдоль подводных кабельных линий электропередачи в виде участка водного пространства от водной поверхности до дна, заключенного между вертикальными плоскостями, отстоящими от крайних кабелей на 100 м с каждой стороны

+Все вышеприведенные

Промежуточные опоры служат для:

Закрепления в них проводов в начале и конце линии

+Поддержания проводов на прямых участках линии

Выполнения поворота трассы линии

Перехода воздушной линии в кабельную

Охранный зона высоковольтных линий определяется:

Высотой линии

Расстоянием между опорами

+Напряжением

Сечением её проводов

В объем эксплуатации кабельных линий входит:

Контроль токовых нагрузок, температурных режимов и напряжения сети, профилактические испытания и измерения

Осмотры трасс, охрана линий

Защита металлических оболочек кабелей, проложенных в земле, от коррозии

+Все вышеперечисленное

Из всех показателей качества электрической энергии первостепенное значение имеет:

Несинусоидальность формы кривой напряжения

Несимметрия напряжений

+Отклонение напряжения

Отклонение частоты

При подготовке к работе передвижной электростанции:

Нужно выбирать место ее установки, которое должно быть равным и горизонтальным, находиться в центре расположения потребителей электроэнергии, сопротивление изоляции схемы агрегата при включенных автоматах должно быть не менее 0,5 МОм

Необходимо выполнить защитное заземление и присоединить к нему корпус генератора, развернуть кабельную сеть, подсоединить осветительные средства

Перед пуском осмотреть тепловой двигатель, генератор, вспомогательные агрегаты, панели и щиты и устранить обнаруженные неисправности, проверить степень разреженности аккумуляторных батарей

+Выполнить все вышеперечисленные работы

Включение в сеть трансформатора должно осуществляться:

+Толчком на полное напряжение

С плавным подъемом напряжения с нуля

В зависимости от расчетной нагрузки

В зависимости от схемы включения

Надежность электроснабжения

Выберите один правильный вариант ответа и нажмите кнопку «Далее»

Перерывы в электроснабжении могут привести к:

+простою производства, снижению объема выпускаемой продукции, порче основного технологического оборудования

простою производства

порче основного технологического оборудования

снижению объема выпускаемой продукции

Повысить надежность бесперебойного электроснабжения можно за счет:

резервирования различных элементов системы электроснабжения

+резервирования различных элементов системы электроснабжения, совершенствования

организации технического обслуживания, оперативной диагностики неисправных элементов

совершенствования организации технического обслуживания

все ответы верны

Надежность складывается из сочетания свойств:

безотказность, долговечность, ремонтпригодность

+безотказность, долговечность, ремонтпригодность и сохраняемость

безотказность, долговечность

безотказность, недолговечность, ремонтпригодность и сохраняемость

Под безотказностью понимается свойство объекта непрерывно сохранять:

работоспособность в течение одного часа или некоторой наработки

работоспособность в течение всего времени или некоторой наработки

+работоспособность в течение некоторого времени или некоторой наработки

остаточную стоимость в течение некоторого времени или некоторой наработки

Полный ресурс объекта отсчитывается от:

покупки объекта до его перехода в предельное состояние, соответствующее окончательному прекращению эксплуатации

+начала эксплуатации объекта до его перехода в предельное состояние, соответствующее окончательному прекращению эксплуатации

начала эксплуатации объекта до его первой поломки

начала эксплуатации объекта до капитального ремонта

Укажите основные причины отказов электрооборудования:

ошибки при проектировании и изготовлении

ошибки эксплуатации

внешние причины, не зависящие от данного электротехнического изделия

+все перечисленные

Повышенная влажность на электрооборудовании сказывается:

падает удельное объемное и поверхностное сопротивление, уменьшается электрическая прочность диэлектриков

окисляются контакты, уменьшается сопротивление между выводами

ускоряется разрушение лакокрасочных покрытий, нарушается герметизация и целостность заливок
+все перечисленное

Основная причина повреждения изоляторов – это:

заводской брак

+их пробой и перекрытие от воздействия коммутационных и атмосферных перенапряжений и высокой температуры

некачественный монтаж

падение деревьев на них

Основные причины повреждения деревянных опор – это:

+удары молнии

загнивание опор

наезд автотранспорта

некачественный монтаж

Основные причины повреждения железобетонных опор – это:

наезд автотранспорта

некачественный монтаж

+нарушения технологии их изготовления

удары молнии

Электроэнергетические системы и сети

Выберите один правильный вариант ответа и нажмите кнопку «Далее»

К основным элементам воздушной линии относится:

Провода, грозозащитные тросы

Стойка опоры, траверсы

Изоляторы, фундамент

+Все перечисленное

Расстояние провода в нижней точке его провисания до земли называется:

+Габаритным расстоянием провода до земли

Стрелой провеса

Высотой опоры

Длиной пролета

Перед подстанциями или электрическими станциями устанавливают опоры:

Промежуточные

+Концевые

Транспозиционные

Угловые

Дополнительные гирлянды изоляторов для изменения расположения проводов имеют опоры:

Промежуточные

Концевые

+Транспозиционные

Угловые

Для крепления проводов к опорам и создания необходимого промежутка между проводами, находящимися под напряжением, и опорой предназначены элементы конструкции ЛЭП:

Тросостойки

Грозозащитные тросы

+Изоляторы

Виброгасители

По конструктивному исполнению изоляторы делятся на:

Штыревые

Подвесные

Стержневые

+Все перечисленные

Линию для передачи электроэнергии, состоящую из одного или нескольких параллельных кабелей с соединительными, стопорными и концевыми муфтами и крепежных деталей, называют:

- +Кабельной
- Воздушной
- Подземной
- Шинной

Отсутствие в конструкции кабеля брони и защитного слоя отражается в наименовании марок буквой:

- +Г
- Н
- О
- П

Кабельные линии могут быть проложены:

- Только в земле
- Только в туннелях
- Только в каналах
- +В земле, воде, туннелях, каналах, шахтах, этажах, коробах, эстакадах и галереях

Техника высоких напряжений

Выберите один правильный вариант ответа и нажмите кнопку «Далее»

В задачи профилактики изоляции не входит:

- создание нормальных условий работы изоляции
- обнаружение дефектов и их устранение
- изучение физических особенностей и причин появления дефектов
- +испытание изоляции повышенным напряжением

Измерение сопротивления изоляции производится с помощью приборов:

- омметр
- +мегомметр
- мультиметр
- амперметр и вольтметр

Угол диэлектрических потерь в изоляции находится по формуле:

$$tg\delta = \frac{I_c}{I_a}$$

$$+tg\delta = \frac{I_a}{I_c}$$

$$tg\delta = \frac{P}{Q}$$

$$tg\delta = \frac{P}{S}$$

Метод контроля изоляции путем измерения угла диэлектрических потерь позволяет выявить дефекты:

- увлажнение
- воздушные (газовые) включения
- неоднородности, загрязнения
- +все вышеперечисленное

Изоляция статорных обмоток вращающихся машин высокого напряжения подразделяется на:

- +главную и продольную
- продольную и поперечную
- главную и второстепенную

силовую и вторичную

Система мероприятий, с помощью которых обеспечивается надежная работа изоляции в процессе эксплуатации:

ремонт

общее старение изоляции

+профилактика

местные дефекты изоляции

Недостатки метода индикации частичных разрядов:

наличие большого количества помех

фиксируется не наличие дефекта, а наличие частичных разрядов

+оба недостатка

ни один из них

Метод, заключающийся в сравнении величин емкости, измеренных при двух различных частотах:

емкостной

частотный

частотно-емкостной

+«емкость-частота»

Продолжительность испытания изоляции повышенным напряжением, принимаемая на практике:

10 секунд

+1 минута

5 минут

10 минут

При профилактических испытаниях в процессе эксплуатации величина испытательного напряжения должна составлять:

0,5 от заводского испытательного напряжения

+0,75 от заводского испытательного напряжения

1,25 от заводского испытательного напряжения

1,5 от заводского испытательного напряжения

Районные электрические сети

Выберите один правильный вариант ответа и нажмите кнопку «Далее»

На подстанциях, от которых получают питание потребители I и II категории, устанавливают количество трансформаторов:

1

+2

3

Категория потребителей не влияет на выбор количества трансформаторов на подстанции

Формула Г.А. Илларионова определяется следующим выражением:

$$U_{НОМ} = \frac{1000}{\sqrt{\frac{500}{L} - \frac{2500}{P}}}$$

$$U_{НОМ} = \frac{1000}{\sqrt{\frac{2500}{L} - \frac{2500}{P}}}$$

$$U_{НОМ} = \frac{1000}{\sqrt{\frac{500}{L} - \frac{500}{P}}}$$

$$+U_{ном} = \frac{1000}{\sqrt{\frac{2500}{L} + \frac{2500}{P}}}$$

Емкостями фаза-фаза и фаза-земля обусловлена проводимость ЛЭП:

+Реактивная

Активная

Полная

Омическая

Для кабельных линий напряжением до 10 кВ учитывается сопротивление:

Активное поперечное

+Активное продольное

Реактивное продольное

Реактивное поперечное

Активная поперечная проводимость учитывается при напряжении кабельной линии:

0,38 кВ

6 кВ

+110 кВ и выше

35 кВ

Типовой схемой подстанции не является:

Тупиковая

+Тупиковая кольцевая в незамкнутой схеме

Транзитная в замкнутой схеме

Транзитная в магистральной схеме

Эффективное заземление нейтрали означает:

нейтраль соединена с землёй через токоограничивающий реактор

нейтраль имеет непосредственную связь с землёй

нейтраль соединена с землёй через разъединитель

+ нейтраль, соединённая с землёй через разрядник или ограничитель перенапряжения

Сети 110 кВ и выше работают с:

глухим заземлением нейтрали

эффективным заземлением нейтрали

+ глухим и эффективным заземлением нейтрали

с компенсированной нейтралью

Сельские сети 0,38 кВ чаще всего работают с:

+ глухим заземлением нейтрали

изолированной нейтралью

эффективным заземлением нейтрали

компенсированной нейтралью

Сети 6...35 кВ в России работают с:

изолированной нейтралью

компенсированной нейтралью

+ изолированной и компенсированной нейтралью

эффективным заземлением нейтрали

В сетях 110 кВ с эффективно заземлённой нейтралью нулевую точку трансформаторов защищают посредством:

реактора

выключателей высокого напряжения

+ разрядника

Разъединителя

Часть нейтралей трансформаторов в сетях 110 кВ разземляют с целью:

+ снижения тока однофазного до величины 60% трёхфазного КЗ

увеличения срока службы трансформатора

защиты потребителей

с целью увеличения тока однофазного КЗ

Номинальное напряжение электропередачи от передаваемой мощности линии и ее расстояния находится в зависимости:

Номинальное напряжение не зависит от параметров линии

+ Чем выше передаваемая мощность и больше расстояние, тем выше номинальное напряжение линии

Чем ниже передаваемая мощность и больше расстояние, тем выше номинальное напряжение линии

Чем выше передаваемая мощность и чем меньше расстояние, тем выше номинальное напряжение линии

Предельная длина линии электропередачи равна 3000 км у номинального напряжения:

330 кВ

750 кВ

500 кВ

+1150 кВ

ПКос-3. Способен осуществлять планирование и контроль деятельности по техническому обслуживанию и ремонту оборудования подстанций электрических сетей

Экономика

Выберите один правильный вариант ответа и нажмите кнопку «Далее»

Общий уровень цен и безработицы в экономической системе изучается в курсе:

микроэкономики

+ макроэкономики

менеджмента

международных финансов

Инфляция и безработица в экономической системе изучается в курсе:

микроэкономики

+ макроэкономики

менеджмента

международных финансов

В 2017 г. уровень цен не изменяется, номинальная ставка процента - 6%. В 2018 г. темп инфляции составил 3%. Если реальная ставка процента в 2018 г. остается на том же уровне, что и в 2017 г., то номинальная ставка процента в 2018 г. должна:

вырасти на 9%

+ вырасти на 3%

снизиться на 3%

остаться неизменной на уровне 6%

Если номинальная процентная ставка составляет 10%, а темп инфляции определен в 4% в год, то реальная процентная ставка составит:

14%

6%

2,5%

+6%

Компания по производству шин продает фирме, производящей автомобили, 4 шины стоимостью 400 долл. Другая компания продает автомобильной фирме плеер за 500 долл. Установив все это на новой машине, автомобильная фирма продает её за 20000 долл. Какая сумма будет включена при подсчете в состав ВВП?

+ 20000

900

20900

20000 минус прибыль автомобильной фирмы

Функция управления, которая ориентирует работников на выполнение производственных заданий, называется:

организация
мотивация
+планирование
координация

Функция управления, которая обеспечивает процесс согласования решений и действий работников предприятия, называется:

+координация
организация
мотивация
контроль

Используемый в управленческой практике вид планирования, который обеспечивает достижение необходимых изменений в деятельности с учетом потенциала фирмы:

+стратегическое планирование
ситуационное планирование
скользящее планирование
сетевое планирование

Целью текущего планирования является:

обоснование целесообразности и реализуемости проекта
+определение основных производственных показателей предприятия и его подразделений на предстоящий год
разработка основных направлений развития предприятия на долгосрочную перспективу
достижение согласованности в работе всех внутрихозяйственных подразделений

По объектам планирования планы подразделяют на:

директивные и индикативные
перспективные, текущие, оперативные
нормативные и расчетные
+производственные, трудовые, финансовые

Электрические и электронные аппараты

Выберите один правильный вариант ответа и нажмите кнопку «Далее»

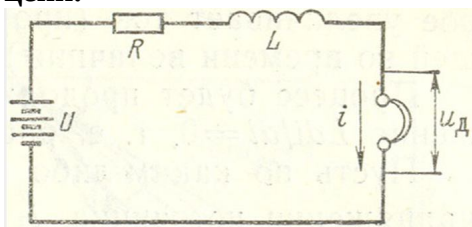
Степень защиты аппарата обозначается:

+ IP20
160
УЗ
УХЛ4

Коммутационная износостойкость аппарата определяется:

+максимальным числом включений и отключений аппарата при наличии тока в главной цепи
максимальным числом включений и отключений аппарата при отсутствии тока в главной цепи
максимальным током, который способен коммутировать аппарат
максимальным количеством включений и отключений аппарата при номинальной нагрузке

Укажите условия гашения дуги постоянного тока, если: U_D - напряжение на дуге; U – напряжение источника; I –ток в цепи с электрической дугой; R - активное сопротивление цепи.



$U_D < U - iR$
 $+ U_D > U - iR$
 $U_D \geq U - iR$
 $U_D = U - iR$
 $U_D = U - iR - L \frac{di}{dt}$

Нагрев токоведущих ферромагнитных частей электрических аппаратов, находящихся вблизи проводников с переменным током, объясняется:

+ потерями энергии от вихревых токов, перемагничивания и гистерезисом поглощением излучения

потерями энергии от вихревых токов, перемагничивания
 потерями энергии от вихревых токов

Наиболее нагретый слой находится на поверхности обмотки электромагнита в случае:

+ применения пластмассового каркаса обмотки

применения бескаркасной намотки катушки

намотки обмотки на сердечник

принудительного воздушного охлаждения

Электродинамическое усилие между двумя проводниками с током промышленной частоты $f=50$ Гц изменяется с частотой:

+ 100 Гц

50 Гц

75 Гц

314 Гц

С ростом интенсивности гашения электрической дуги (например, путем воздействия магнитного дутья) перенапряжения в цепи аппарата:

+ повышаются

остаются неизменными

интенсивность гашения дуги не влияет на перенапряжения в цепи

снижаются

Степень защиты аппарата - это:

+ критерий защищенности аппарата от попадания внутрь воды и твердых тел

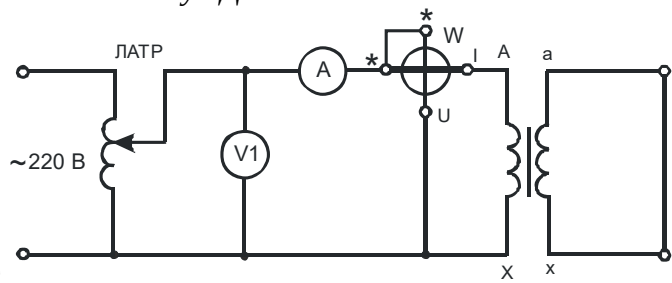
отношение номинального тока аппарата к номинальному току защищаемого объекта

отношение номинального тока к току срабатывания для защиты от короткого замыкания

наибольшая включающая либо отключающая способности аппарата

Электрические машины

Выберите один правильный вариант ответа и нажмите кнопку «Далее»



На основании схемы, изображенной на рисунке можно определить:

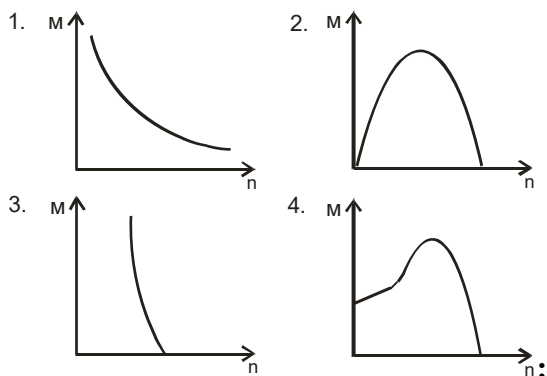
+ Электрические потери трансформатора

Магнитные потери трансформатора

Как электрические, так и магнитные потери трансформатора

Механические потери

Укажите механическую характеристику трехфазного асинхронного электродвигателя



- 1
- 2
- 3
- +4

Электрические машины, предназначенные для синхронной связи, называют:

- Конденсаторными
- Фазорегуляторами
- +Сельсинами
- Шаговыми

Сердечник вращающегося якоря набирают из тонких листов электротехнической стали, изолированных друг от друга для:

- уменьшения магнитного сопротивления потоку возбуждения
- +уменьшения тепловых потерь на вихревые токи
- уменьшения размеров

Из конструктивных соображений

Основное назначение коллектора в машине постоянного тока:

- Крепление обмотки якоря
- +Электрическое соединение вращающейся обмотки якоря с неподвижными клеммами машины,
- выпрямление переменного тока в секциях обмотки якоря
- Улучшение охлаждения
- Уменьшения искрения

Для создания в машинах большой мощности магнитного потока возбуждения служат:

- +Главные полюсы
- Добавочные полюсы
- Как главные, так и добавочные полюсы
- Второстепенные полюса

Направление вращения якоря двигателя постоянного тока зависит от:

- Полярности полюсов
- Направления тока в проводниках обмотки якоря
- Полярности полюсов и направления тока в проводниках обмотки якоря
- +Все ответы верны

ЭДС машины постоянного тока определяется по формуле:

$$E = C_E n I_A$$

$$+ E = C_E \Phi n$$

$$E = C_E n I_B$$

$$E = 5 C_E n I_B$$

Целесообразно использовать в мощных машинах постоянного тока при переменной нагрузке способ улучшения коммутации:

- +Смещение щеток с геометрической нейтрали
- Установку дополнительных полюсов
- Оба вышеуказанные способа

Применение добавочных резисторов

Условиями симметрии обмотки якоря являются:

Каждая пара параллельных ветвей должна состоять из одинакового числа секций

Секции каждой пары параллельных ветвей должны занимать на якоре одинаковое число пазов

Каждая пара параллельных ветвей обмотки должна занимать одинаковое положение относительно системы главных полюсов

+Все указанные выше условия

Для генератора обязательно условие самовозбуждения:

+номинальная частота вращения

режим номинальной нагрузки

режим короткого замыкания

отсутствие тока в обмотке возбуждения

Для синхронного генератора обязательно условие самовозбуждения:

+номинальный ток обмотки возбуждения

режим номинальной нагрузки

режим короткого замыкания

отсутствие тока в обмотке возбуждения

В трансформаторе может быть неисправность:

+обрыв обмотки одной фазы

короткие замыкания в статоре

короткие замыкания в якоре

короткие замыкания в роторе

В электродвигателях может быть неисправность:

+межвитковые замыкания

отсутствие дисбаланса

отсутствие перегрева

сопротивление изоляции выше нормы

В электрогенераторах может быть неисправность:

+отсутствие остаточного магнитного потока

отсутствие дисбаланса

отсутствие перегрева

сопротивление изоляции выше нормы

Для щеток электрических машин используется материал:

+графит

алюминий

медь

сталь

Электротехнологические промышленные установки

Выберите один правильный вариант ответа и нажмите кнопку «Далее»

Температура проводника при прохождении электрического тока повышается за счёт:

+взаимодействия свободных зарядов с нейтральными атомами и молекулами

повышения температуры

уменьшения кинетической энергии атомов и молекул

уменьшения скорости движения атомов и молекул

Задача проектирования электротермических установок:

+уменьшить приведенные затраты на производство продукции

увеличить приведенные затраты на производство продукции

увеличить затраты энергии

увеличить затраты труда

Косвенный нагрев сопротивлением – это:

+нагрев воды в электрическом чайнике

нагрев воды в электродном водонагревателе
электроконтактный нагрев стальной заготовки
нагрев супа в микроволновой печи

Нагрев в переменном магнитном поле – это:

нагрев супа в микроволновой печи
+нагрев стальной заготовки в индукторе
нагрев воды в электродном водонагревателе
электроконтактный нагрев стальной заготовки

Нагрев в переменном электрическом поле – это:

+нагрев супа в микроволновой печи
нагрев стальной заготовки в индукторе
нагрев воды в электродном водонагревателе
электроконтактный нагрев стальной заготовки

Укажите основную задачу электрического расчета нагревательного элемента:

Определить электрическую мощность, потребляемую из сети
Определить термическое сопротивление теплопроводности и коэффициент теплоотдачи
+ Рассчитать геометрические размеры нагревательного элемента
Рассчитать температуры различных частей нагревателя

Шесть одинаковых трубчатых электронагревателей (ТЭНов) соединены симметрично в последовательную звезду без нулевого провода. Укажите изменение величины энергии, потребляемой из сети в единицу времени, если один из ТЭНов перегорит:

Мощность, потребляемая из сети, при исчезновении напряжения одной из фаз в «звезде» без нулевого провода не изменится

Энергия, потребляемая из сети в единицу времени, уменьшится в $\sqrt{2}$ раза

Мощность уменьшится в 3 раза

+ Мощность, потребляемая из сети, уменьшится в 2 раза

Шесть одинаковых трубчатых электронагревателей (ТЭНов) соединены в двойной треугольник. Определите изменение энергии, потребляемой в единицу времени из сети при исчезновении напряжения одной из фаз:

не изменится

при исчезновении напряжения одной из трех фаз возрастет в $\sqrt{3}$ раза

уменьшится в $\sqrt{2}$ раза

+ уменьшится в 2 раза

Электродный нагрев применяется для нагрева:

трансформаторного масла

+ воды

стальных заготовок

зерна

Процесс переноса теплоты текущей жидкостью или газом из области с одной температурой в область с другой температурой – это:

+ конвекция

теплопередача

излучение

ламинарное движение

Постоянная времени нагрева – это:

+ отношение теплоемкости тела к его теплоотдающей способности

время нагрева тела

отношение температуры тела к подведенной мощности

время ламинарного движения газа

Прямой нагрев сопротивлением – это:

+электродный нагрев воды

нагрев воды в микроволновой печи

нагрев воды с помощью ТЭН

нагрев стальной заготовки в индукторе

Контактная сварка основана на использовании нагрева:

+ прямого

косвенного

электродугового

диэлектрического

При нагреве водопроводной воды ее удельное электрическое сопротивление:

не изменяется до момента интенсивного парообразования

увеличивается

сначала увеличивается, а затем уменьшается в зависимости от того, какие соли или примеси растворены в воде и в каком количестве

+уменьшается

Свойства материала для изготовления нагревательных элементов, реализующих способ нагрева сопротивлением (например, нихром):

+Большое удельное электрическое сопротивление

Большой температурный коэффициент электрического сопротивления

Малые жаропрочность и жаростойкость

Большая удельная электрическая проводимость

Энергия, потребляемая из сети в единицу времени для непроточного электродного водонагревателя при повышении температуры нагреваемой воды (при ее неизменной массе) и при отсутствии системы автоматического управления:

+ Не изменится

Уменьшится

Увеличится

Сначала будет уменьшаться, а с момента парообразования – резко возрастать

Электрическое освещение

Выберите один правильный вариант ответа и нажмите кнопку «Далее»

Автоматические выключатели защищают осветительные сети от:

+ токов короткого замыкания

токовых перегрузок

механических повреждений

снижения напряжения

уменьшения частоты

Удельная мощность осветительной установки представляет собой отношение общей установленной мощности светильников и:

мощности выбранной лампы

коэффициента запаса

+площади освещаемого помещения

среднего расстояния между светильниками

Коэффициент использования светового потока осветительной установки показывает:

+долю светового потока осветительной установки, используемого на рабочей поверхности

долю светового потока осветительной установки отраженного от рабочей поверхности

долю светового потока ламп, поглощенного светильниками

коэффициент полезного действия светильников

Точечный метод расчета осветительных установок применяется при расчете:

освещенности вертикальных поверхностей

освещенности горизонтальных поверхностей

открытых пространств

помещений типа "пенала"

+все перечисленное

Сечение проводов и кабелей определяется по:

- току нагрузки
- потерям напряжения
- минимальному расходу проводникового материала
- механической прочности проводов
- +все перечисленное

Допустимый ток провода – это:

- ток, при котором провод никогда не перегорит
- +наибольший ток, при длительном прохождении которого не нарушается изоляция
- наибольший ток, при котором не нарушается изоляция
- оптимальный длительный ток

Номинальный ток предохранителя – это:

- ток, который предохранитель выдержит
- +наибольший ток, при длительном прохождении которого предохранитель ни механически, ни термически не разрушается
- ток, при котором предохранитель не перегорит

Выберите несколько правильных вариантов ответа и нажмите кнопку «Далее»

Метод коэффициента использования светового потока нельзя применять для расчета освещения:

- +локализованного (50%)
- равномерного
- +наклонных плоскостей (50%)
- дежурного
- аварийного
- комбинированного

Основным видом освещения для создания нормальных условий видения в помещениях является:

- +рабочее (33%)
- +дежурное (33%)
- архитектурное
- +аварийное (33%)

На стадии проектирования светильники обычно располагают:

- на стенах
- +по вершинам квадрата (33%)
- +по вершинам ромба (33%)
- на потолке
- +по вершинам прямоугольных полей (33%)

В автоматических выключателях устанавливают расцепители:

- +тепловые (33%)
- индукционные
- +электромагнитные (33%)
- +комбинированные (33%)
- электростатические

Характерный коэффициент сети зависит от:

- + системы напряжения (25%)
- + рода тока (25%)
- + количества проводов (25%)
- + материала проводника (25%)
- момента нагрузки
- потери напряжения

Допустимый ток провода зависит от:

- + класса изоляции (20%)
- + количества проводов (20%)

- + способа прокладки (20%)
- + материала провода (20%)
- + сечения провода (20%)

Организация и управление производством

Выберите один правильный вариант ответа и нажмите кнопку «Далее»

Приведённые затраты (ПЗ) определяются по формуле (Иэ – эксплуатационные издержки, КВ – капитальные вложения, Ен – нормативный коэффициент эффективности капитальных вложений):

$$\text{ПЗ} = \text{Иэ} - \text{Ен} \cdot \text{КВ}$$

$$\text{ПЗ} = \text{КВ} - \text{Ен} \cdot \text{Иэ}$$

$$+\text{ПЗ} = \text{Иэ} + \text{Ен} \cdot \text{КВ}$$

$$\text{ПЗ} = \text{КВ} + \text{Ен} \cdot \text{КВ}$$

Валовой продукцией предприятия является:

вся произведенная в течение года продукция

+ вся произведенная в течение года продукция, включая незавершенное производство и затраты под производство будущих периодов

вся произведенная в течение года продукция за вычетом незавершенного производства

вся реализованная в течение года продукция

Расходы – это затраты предприятия на:

использованные средства и факторы производства

+ приобретение средств и факторов производства

социальную инфраструктуру предприятия

оставшиеся после использования средства и факторы производства

К постоянным издержкам на производство продукции относятся:

+затраты, величина которых не меняется при изменении объемов производства

затраты, величина которых изменяется в зависимости от изменения объемов производства

затраты денежных средств на производство продукции

затраты, которые предприятие оплачивает постоянно в течение года

Точка безубыточности – это точка, в которой:

денежная выручка от реализации покрывает переменные издержки

постоянные издержки равны переменным издержкам

денежная выручка от реализации покрывает постоянные издержки

+денежная выручка от реализации продукции покрывает постоянные и переменные издержки

По охватываемому периоду планы подразделяют на:

директивные и индикативные

+перспективные, текущие, оперативные

нормативные и расчетные

производственные, трудовые, финансовые

Метод планирования, основанный на сопоставлении потребности в ресурсах и источников их формирования, называется:

расчетно-конструктивный

нормативный

экономико-математический

+балансовый

Метод планирования, основанный на проведении расчетов по различным вариантам с целью выбора наилучшего из них, называется:

балансовый

+расчётно-конструктивный

нормативный

экономико-математический

Метод планирования, основанный на использовании усредненных удельных потребностей в ресурсах на единицу производства, называется:

балансовый
расчетно-конструктивный
+нормативный
монографический

Обособление внутри каждой группы работников в зависимости от технологического содержания и вида выполняемых работ различных профессий и специальностей предполагает разделение труда:

технологическое
квалификационное
+профессиональное
функциональное

Норма запаса резервного электрооборудования зависит от:

+наименования оборудования, категории надежности электроснабжения потребителя и количества оборудования одинакового типоразмера в эксплуатации
технического состояния эксплуатируемого оборудования, срока его использования
экономического состояния предприятия
применяемой технологии технического обслуживания и текущего ремонта

Риск в управлении - это:

возможность получить максимальную прибыль
вероятность получения положительного результатов
возможность прогнозировать результат
+вероятность получения нежелательных результатов

Управленческое решение, принимаемое на основе анализа альтернативных вариантов, учитывает следующее требование:

согласованность
реальность
обоснованность
+эффективность

Организация и управление сервисными предприятиями

Выберите один правильный вариант ответа и нажмите кнопку «Далее»

Система расчета материально-денежных затрат на производство единицы продукции называется:

прогнозированием
инвестированием
+калькуляцией
планированием

В состав эксплуатационных издержек входят затраты на:

+оплату труда, социальный налог, амортизационные отчисления, топливно-смазочные материалы, ремонт, техническое обслуживание и хранение техники
приобретение машин и механизмов
организацию производства и управление
реализацию машин и оборудования

Сумма затрат на производство продукции представляет собой:

полную себестоимость
технологическую себестоимость
+производственную себестоимость
эксплуатационную себестоимость

Полная (коммерческая) себестоимость продукции отражает затраты на:

реализацию
производство

производство минус затраты на реализацию

+производство и реализацию

Плановая себестоимость включает:

фактические затраты на производство продукции

+нормативы затрат на производство продукции

фактические затраты за 9 месяцев и нормативы затрат за 3 месяца

нормативы затрат на корма и оплату труда

Провизорная себестоимость включает:

фактические затраты на производство продукции

нормативы затрат на производство продукции

+фактические затраты за 9 месяцев и нормативы затрат за 3 месяца

нормативы затрат на корма и оплату труда

Затраты на топливно-смазочные материалы относятся:

к постоянным издержкам

к постоянным и переменным издержкам

+к переменным издержкам

не относятся к издержкам

Амортизация основных фондов относится к:

+постоянным издержкам

внешним издержкам

смешанным издержкам

переменным издержкам

Для снижения размера постоянных издержек на единицу работы при использовании технических средств следует:

+стремиться к полной загрузке машины

стремиться к уменьшению загрузки (наработки) на машину

увеличивать абсолютный размер постоянных издержек на машину

увеличить количество машин

Для снижения размера переменных издержек на единицу продукции следует:

стремиться к полной загрузке оборудования

стремиться к уменьшению загрузки оборудования

+сокращать потери сырья

увеличить количество машин

К переменным издержкам предприятия относятся:

амортизация

арендная плата

страхование имущества

+затраты на ремонт и ТО техники

Объем реализации, при котором доходы обеспечивают возмещение всех затрат, но не дают возможности получать прибыль называется:

маржинальный доход

+точка безубыточности

уровень специализации

размер предприятия

Затраты на сырье относятся:

к постоянным издержкам

к постоянным и переменным издержкам

+к переменным издержкам

не относятся к издержкам

Если доходы предприятия превышают его расходы, то финансовый результат свидетельствует о получении:

убытка
+ прибыли
доходов от реализации продукции
прочих доходов

Таблица 5 – Критерии оценки сформированности компетенций

Код и наименование индикатора достижения компетенции (части компетенции)	Критерии оценивания сформированности компетенции (части компетенции)		
	на базовом уровне	на повышенном уровне	
	соответствует оценке «удовлетворительно» 50-64% от максимального балла	соответствует оценке «хорошо» 65-85% от максимального балла	соответствует оценке «отлично» 86-100% от максимального балла
	Студент верно выполнил 50-64% тестовых заданий	Студент верно выполнил 65-85% тестовых заданий	Студент верно выполнил 86-100% тестовых заданий
УК-1. Способен осуществлять поиск, критический анализ и синтез информации, применять системный подход для решения поставленных задач	На базовом уровне способен осуществлять поиск, критический анализ и синтез информации, применять системный подход для решения поставленных задач	Способен осуществлять поиск, критический анализ и синтез информации, применять системный подход для решения поставленных задач	Способен с высоким уровнем самостоятельности осуществлять поиск, критический анализ и синтез информации, применять системный подход для решения поставленных задач
УК-2. Способен определять круг задач в рамках поставленной цели и выбирать оптимальные способы их решения, исходя из действующих правовых норм, имеющихся ресурсов и ограничений	На базовом уровне способен определять круг задач в рамках поставленной цели и выбирать оптимальные способы их решения, исходя из действующих правовых норм, имеющихся ресурсов и ограничений	Способен определять круг задач в рамках поставленной цели и выбирать оптимальные способы их решения, исходя из действующих правовых норм, имеющихся ресурсов и ограничений	Способен с высоким уровнем самостоятельности определять круг задач в рамках поставленной цели и выбирать оптимальные способы их решения, исходя из действующих правовых норм, имеющихся ресурсов и ограничений
УК-3. Способен осуществлять социальное взаимодействие и реализовывать свою роль в команде	На базовом уровне способен осуществлять социальное взаимодействие и реализовывать свою роль в команде	Способен осуществлять социальное взаимодействие и реализовывать свою роль в команде	Способен с высоким уровнем самостоятельности осуществлять социальное взаимодействие и реализовывать свою роль в команде
УК-4. Способен осуществлять деловую коммуникацию в устной и письменной формах на государственном языке Российской Федерации и иностранном(ых)	На базовом уровне способен осуществлять деловую коммуникацию в устной и письменной формах на государственном языке Российской Федерации и иностранном(ых) языке(ах)	Способен осуществлять деловую коммуникацию в устной и письменной формах на государственном языке Российской Федерации и иностранном(ых) языке(ах)	Способен с высоким уровнем самостоятельности осуществлять деловую коммуникацию в устной и письменной формах на государственном языке Российской Федерации и иностранном(ых) языке(ах)

языке(ах)			
УК-5. Способен воспринимать межкультурное разнообразие общества в социально-историческом, этическом и философском контекстах	На базовом уровне способен	Способен воспринимать межкультурное разнообразие общества в социально-историческом, этическом и философском контекстах	Способен с высоким уровнем самостоятельности
УК-6. Способен управлять своим временем, выстраивать и реализовывать траекторию саморазвития на основе принципов образования в течение всей жизни	На базовом уровне способен управлять своим временем, выстраивать и реализовывать траекторию саморазвития на основе принципов образования в течение всей жизни	Способен управлять своим временем, выстраивать и реализовывать траекторию саморазвития на основе принципов образования в течение всей жизни	Способен с высоким уровнем самостоятельности управлять своим временем, выстраивать и реализовывать траекторию саморазвития на основе принципов образования в течение всей жизни
УК-7. Способен поддерживать должный уровень физической подготовленности для обеспечения полноценной социальной и профессиональной деятельности	На базовом уровне способен поддерживать должный уровень физической подготовленности для обеспечения полноценной социальной и профессиональной деятельности	Способен поддерживать должный уровень физической подготовленности для обеспечения полноценной социальной и профессиональной деятельности	Способен с высоким уровнем самостоятельности поддерживать должный уровень физической подготовленности для обеспечения полноценной социальной и профессиональной деятельности
УК-8. Способен создавать и поддерживать в повседневной жизни и в профессиональной деятельности безопасные условия жизнедеятельности для сохранения природной среды, обеспечения устойчивого развития общества, в том числе при угрозе и возникновении чрезвычайных ситуаций и военных конфликтов	На базовом уровне способен создавать и поддерживать в повседневной жизни и в профессиональной деятельности безопасные условия жизнедеятельности для сохранения природной среды, обеспечения устойчивого развития общества, в том числе при угрозе и возникновении чрезвычайных ситуаций и военных конфликтов	Способен создавать и поддерживать в повседневной жизни и в профессиональной деятельности безопасные условия жизнедеятельности для сохранения природной среды, обеспечения устойчивого развития общества, в том числе при угрозе и возникновении чрезвычайных ситуаций и военных конфликтов	Способен с высоким уровнем самостоятельности создавать и поддерживать в повседневной жизни и в профессиональной деятельности безопасные условия жизнедеятельности для сохранения природной среды, обеспечения устойчивого развития общества, в том числе при угрозе и возникновении чрезвычайных ситуаций и военных конфликтов

УК-9. Способен принимать обоснованные экономические решения в различных областях жизнедеятельности	На базовом уровне способен принимать обоснованные экономические решения в различных областях жизнедеятельности	Способен принимать обоснованные экономические решения в различных областях жизнедеятельности	Способен с высоким уровнем самостоятельности принимать обоснованные экономические решения в различных областях жизнедеятельности
УК-10. Способен формировать нетерпимое отношение к коррупционному поведению	На базовом уровне способен формировать нетерпимое отношение к коррупционному поведению	Способен формировать нетерпимое отношение к коррупционному поведению	Способен с высоким уровнем самостоятельности
ОПК-1. Способен понимать принципы работы современных информационных технологий и использовать их для решения задач профессиональной деятельности	На базовом уровне способен понимать принципы работы современных информационных технологий и использовать их для решения задач профессиональной деятельности	Способен понимать принципы работы современных информационных технологий и использовать их для решения задач профессиональной деятельности	Способен с высоким уровнем самостоятельности понимать принципы работы современных информационных технологий и использовать их для решения задач профессиональной деятельности
ОПК-2. Способен разрабатывать алгоритмы и компьютерные программы, пригодные для практического применения	На базовом уровне способен разрабатывать алгоритмы и компьютерные программы, пригодные для практического применения	Способен разрабатывать алгоритмы и компьютерные программы, пригодные для практического применения	Способен с высоким уровнем самостоятельности разрабатывать алгоритмы и компьютерные программы, пригодные для практического применения
ОПК-3. Способен применять соответствующий физико-математический аппарат, методы анализа и моделирования, теоретического и экспериментального исследования при решении профессиональных задач	На базовом уровне способен применять соответствующий физико-математический аппарат, методы анализа и моделирования, теоретического и экспериментального исследования при решении профессиональных задач	Способен применять соответствующий физико-математический аппарат, методы анализа и моделирования, теоретического и экспериментального исследования при решении профессиональных задач	Способен с высоким уровнем самостоятельности применять соответствующий физико-математический аппарат, методы анализа и моделирования, теоретического и экспериментального исследования при решении профессиональных задач
ОПК-4. Способен использовать методы анализа и	На базовом уровне способен использовать методы анализа и	Способен использовать методы анализа и моделирования	Способен с высоким уровнем самостоятельности

моделирования электрических цепей и электрических машин	моделирования электрических цепей и электрических машин	электрических цепей и электрических машин	использовать методы анализа и моделирования электрических цепей и электрических машин
ОПК-5. Способен использовать свойства конструкционных и электротехнических материалов в расчетах параметров и режимов объектов профессиональной деятельности	На базовом уровне способен использовать свойства конструкционных и электротехнических материалов в расчетах параметров и режимов объектов профессиональной деятельности	Способен использовать свойства конструкционных и электротехнических материалов в расчетах параметров и режимов объектов профессиональной деятельности	Способен с высоким уровнем самостоятельности использовать свойства конструкционных и электротехнических материалов в расчетах параметров и режимов объектов профессиональной деятельности
ОПК-6. Способен проводить измерения электрических и неэлектрических величин применительно к объектам профессиональной деятельности	На базовом уровне способен проводить измерения электрических и неэлектрических величин применительно к объектам профессиональной деятельности	Способен проводить измерения электрических и неэлектрических величин применительно к объектам профессиональной деятельности	Способен с высоким уровнем самостоятельности проводить измерения электрических и неэлектрических величин применительно к объектам профессиональной деятельности
ПКос-1. Способен осуществлять мониторинг технического состояния оборудования подстанций электрических сетей	На базовом уровне способен осуществлять мониторинг технического состояния оборудования подстанций электрических сетей	Способен осуществлять мониторинг технического состояния оборудования подстанций электрических сетей	Способен с высоким уровнем самостоятельности осуществлять мониторинг технического состояния оборудования подстанций электрических сетей
ПКос-2. Способен осуществлять оценку технического состояния кабельных и воздушных линий электропередачи	На базовом уровне способен осуществлять оценку технического состояния кабельных и воздушных линий электропередачи	Способен осуществлять оценку технического состояния кабельных и воздушных линий электропередачи	Способен с высоким уровнем самостоятельности осуществлять оценку технического состояния кабельных и воздушных линий электропередачи
ПКос-3. Способен осуществлять планирование и контроль деятельности по техническому обслуживанию и ремонту оборудования подстанций электрических сетей	На базовом уровне способен осуществлять планирование и контроль деятельности по техническому обслуживанию и ремонту оборудования подстанций электрических сетей	Способен осуществлять планирование и контроль деятельности по техническому обслуживанию и ремонту оборудования подстанций электрических сетей	Способен с высоким уровнем самостоятельности осуществлять планирование и контроль деятельности по техническому обслуживанию и ремонту оборудования подстанций электрических сетей

3 Выпускная квалификационная работа

Задачей выпускной квалификационной работы является установление соответствия уровня профессиональной подготовки выпускников требованиям ФГОС ВО и сформированности компетенций, которыми должны овладеть обучающиеся в результате освоения образовательной программы.

Выпускная квалификационная работа (ВКР) выполняется студентом на основе глубокого и всестороннего изучения учебной и научной литературы и эмпирических данных. Выполнение и защита работы призваны дать студенту возможность всесторонне изучить интересующую его проблему и вооружить его навыками научного и творческого подхода к решению различных задач в области профессиональной деятельности.

При выполнении ВКР студенты должны показать свои способности и умение, опираясь на полученные углубленные знания, умения и сформированные компетенции, самостоятельно решать на современном уровне задачи своей профессиональной деятельности, профессионально излагать специальную информацию, научно аргументировать и защищать свою точку зрения.

3.1 Индивидуальные задания для выполнения выпускной квалификационной работы (примерная тематика выпускных квалификационных работ)

- 1 Реконструкция зоны подстанции 110/35/10 кВ с внедрением АСКУЭ
- 2 Электрификация производственного корпуса предприятия с реконструкцией систем освещения и молниезащиты
- 3 Реконструкция ВЛ 10 кВ ф. 10-26 ПС 220/110/35/27,5/10 кВ с внедрением секционирующего пункта
- 4 Реконструкция подстанции 220/110/10/6 кВ с модернизацией устройств релейной защиты
- 5 Реконструкция подстанции 35/10 кВ с внедрением дуговой защиты
- 6 Электрификация производственного цеха с внедрением системы частотного управления электроприводом
- 7 Реконструкция подстанции 35/10 кВ с модернизацией системы собственных нужд
- 8 Реконструкция подстанции 110/10 кВ с заменой трансформаторов
- 9 Реконструкция подстанции 110/35/10 кВ с заменой масляных выключателей на вакуумные
- 10 Модернизация подстанции 6/0,4 кВ с заменой силового трансформатора
- 11 Реконструкция подстанции 110/35/10 кВ с модернизацией схемы управления выключателями

Критерии оценки сформированности компетенций по выпускной квалификационной работе

Таблица 6 – Критерии оценки сформированности компетенций

Код и наименование индикатора достижения компетенции (части компетенции)	Критерии оценивания сформированности компетенции (части компетенции)		
	на базовом уровне	на повышенном уровне	
	соответствует оценке «удовлетворительно» 50-64% от максимального балла	соответствует оценке «хорошо» 65-85% от максимального балла	соответствует оценке «отлично» 86-100% от максимального балла
	Студент верно выполнил 50-64% тестовых заданий	Студент верно выполнил 65-85% тестовых заданий	Студент верно выполнил 86-100% тестовых заданий

УК-1. Способен осуществлять поиск, критический анализ и синтез информации, применять системный подход для решения поставленных задач	На базовом уровне способен осуществлять поиск, критический анализ и синтез информации, применять системный подход для решения поставленных задач	Способен осуществлять поиск, критический анализ и синтез информации, применять системный подход для решения поставленных задач	Способен с высоким уровнем самостоятельности осуществлять поиск, критический анализ и синтез информации, применять системный подход для решения поставленных задач
УК-2. Способен определять круг задач в рамках поставленной цели и выбирать оптимальные способы их решения, исходя из действующих правовых норм, имеющихся ресурсов и ограничений	На базовом уровне способен определять круг задач в рамках поставленной цели и выбирать оптимальные способы их решения, исходя из действующих правовых норм, имеющихся ресурсов и ограничений	Способен определять круг задач в рамках поставленной цели и выбирать оптимальные способы их решения, исходя из действующих правовых норм, имеющихся ресурсов и ограничений	Способен с высоким уровнем самостоятельности определять круг задач в рамках поставленной цели и выбирать оптимальные способы их решения, исходя из действующих правовых норм, имеющихся ресурсов и ограничений
УК-3. Способен осуществлять социальное взаимодействие и реализовывать свою роль в команде	На базовом уровне способен осуществлять социальное взаимодействие и реализовывать свою роль в команде	Способен осуществлять социальное взаимодействие и реализовывать свою роль в команде	Способен с высоким уровнем самостоятельности осуществлять социальное взаимодействие и реализовывать свою роль в команде
УК-8. Способен создавать и поддерживать в повседневной жизни и в профессиональной деятельности безопасные условия жизнедеятельности для сохранения природной среды, обеспечения устойчивого развития общества, в том числе при угрозе и возникновении чрезвычайных ситуаций и военных конфликтов	На базовом уровне способен создавать и поддерживать в повседневной жизни и в профессиональной деятельности безопасные условия жизнедеятельности для сохранения природной среды, обеспечения устойчивого развития общества, в том числе при угрозе и возникновении чрезвычайных ситуаций и военных конфликтов	Способен создавать и поддерживать в повседневной жизни и в профессиональной деятельности безопасные условия жизнедеятельности для сохранения природной среды, обеспечения устойчивого развития общества, в том числе при угрозе и возникновении чрезвычайных ситуаций и военных конфликтов	Способен с высоким уровнем самостоятельности создавать и поддерживать в повседневной жизни и в профессиональной деятельности безопасные условия жизнедеятельности для сохранения природной среды, обеспечения устойчивого развития общества, в том числе при угрозе и возникновении чрезвычайных ситуаций и военных конфликтов

УК-9. Способен принимать обоснованные экономические решения в различных областях жизнедеятельности	На базовом уровне способен принимать обоснованные экономические решения в различных областях жизнедеятельности	Способен принимать обоснованные экономические решения в различных областях жизнедеятельности	Способен с высоким уровнем самостоятельности принимать обоснованные экономические решения в различных областях жизнедеятельности
УК-10. Способен формировать нетерпимое отношение к коррупционному поведению	На базовом уровне способен формировать нетерпимое отношение к коррупционному поведению	Способен формировать нетерпимое отношение к коррупционному поведению	Способен с высоким уровнем самостоятельности
ОПК-1. Способен понимать принципы работы современных информационных технологий и использовать их для решения задач профессиональной деятельности	На базовом уровне способен понимать принципы работы современных информационных технологий и использовать их для решения задач профессиональной деятельности	Способен понимать принципы работы современных информационных технологий и использовать их для решения задач профессиональной деятельности	Способен с высоким уровнем самостоятельности понимать принципы работы современных информационных технологий и использовать их для решения задач профессиональной деятельности
ОПК-3. Способен применять соответствующий физико-математический аппарат, методы анализа и моделирования, теоретического и экспериментального исследования при решении профессиональных задач	На базовом уровне способен применять соответствующий физико-математический аппарат, методы анализа и моделирования, теоретического и экспериментального исследования при решении профессиональных задач	Способен применять соответствующий физико-математический аппарат, методы анализа и моделирования, теоретического и экспериментального исследования при решении профессиональных задач	Способен с высоким уровнем самостоятельности применять соответствующий физико-математический аппарат, методы анализа и моделирования, теоретического и экспериментального исследования при решении профессиональных задач
ОПК-4. Способен использовать методы анализа и моделирования электрических цепей и электрических машин	На базовом уровне способен использовать методы анализа и моделирования электрических цепей и электрических машин	Способен использовать методы анализа и моделирования электрических цепей и электрических машин	Способен с высоким уровнем самостоятельности использовать методы анализа и моделирования электрических цепей и электрических машин
ОПК-5. Способен использовать свойства конструкционных	На базовом уровне способен использовать свойства конструкционных и	Способен использовать свойства конструкционных и электротехнических	Способен с высоким уровнем самостоятельности использовать свойства

и электротехнических материалов в расчетах параметров и режимов объектов профессиональной деятельности	электротехнических материалов в расчетах параметров и режимов объектов профессиональной деятельности	материалов в расчетах параметров и режимов объектов профессиональной деятельности	конструкционных и электротехнических материалов в расчетах параметров и режимов объектов профессиональной деятельности
ОПК-6. Способен проводить измерения электрических и неэлектрических величин применительно к объектам профессиональной деятельности	На базовом уровне способен проводить измерения электрических и неэлектрических величин применительно к объектам профессиональной деятельности	Способен проводить измерения электрических и неэлектрических величин применительно к объектам профессиональной деятельности	Способен с высоким уровнем самостоятельности проводить измерения электрических и неэлектрических величин применительно к объектам профессиональной деятельности
ПКос-1. Способен осуществлять мониторинг технического состояния оборудования подстанций электрических сетей	На базовом уровне способен осуществлять мониторинг технического состояния оборудования подстанций электрических сетей	Способен осуществлять мониторинг технического состояния оборудования подстанций электрических сетей	Способен с высоким уровнем самостоятельности осуществлять мониторинг технического состояния оборудования подстанций электрических сетей
ПКос-2. Способен осуществлять оценку технического состояния кабельных и воздушных линий электропередачи	На базовом уровне способен осуществлять оценку технического состояния кабельных и воздушных линий электропередачи	Способен осуществлять оценку технического состояния кабельных и воздушных линий электропередачи	Способен с высоким уровнем самостоятельности осуществлять оценку технического состояния кабельных и воздушных линий электропередачи
ПКос-3. Способен осуществлять планирование и контроль деятельности по техническому обслуживанию и ремонту оборудования подстанций электрических сетей	На базовом уровне способен осуществлять планирование и контроль деятельности по техническому обслуживанию и ремонту оборудования подстанций электрических сетей	Способен осуществлять планирование и контроль деятельности по техническому обслуживанию и ремонту оборудования подстанций электрических сетей	Способен с высоким уровнем самостоятельности осуществлять планирование и контроль деятельности по техническому обслуживанию и ремонту оборудования подстанций электрических сетей

Оценка «**Отлично**» ставится за работу, которая носит исследовательский характер, с всесторонне и глубоко разработанной темой на основе широкого круга источников информации, имеет основательно изложенную теоретическую главу, логичное, последовательное изложение материала с соответствующими выводами и обоснованными предложениями; в работе проявлена самостоятельность суждений, изложены верные расчеты и выводы. При защите ВКР выпускник смог показать глубокое знание вопросов темы, свободно оперировал результатами исследования,

вносил обоснованные предложения, во время доклада использовал наглядные пособия или раздаточный материал, свободно отвечал на поставленные вопросы.

Оценка «**Хорошо**» ставится за работу, которая также носит исследовательский характер, имеет изложенную теоретическую базу, с представлением достаточно подробного анализа и критического разбора практической деятельности, однако при непоследовательном изложении материала, недостаточно содержательных выводах и неполне обоснованными предложениями. Такая работа может иметь положительный отзыв научного руководителя и положительную рецензию. При ее защите выпускник показывал знание темы, оперировал результатами и выводами, вносил предложения по теме исследования, во время доклада использовал наглядные пособия или раздаточный материал, без особых затруднений отвечал на поставленные вопросы.

Оценка «**Удовлетворительно**» ставится за работу, которая носит исследовательский характер, текст и цифровые данные которой свидетельствуют о том, что студент добросовестно ознакомился и проработал основные источники по рассматриваемой теме, правильно раскрыл содержание работы. Работа базируется на практическом материале, но имеет поверхностный анализ и недостаточно критический разбор, в ней просматривается непоследовательность изложения материала, представлены необоснованные предложения, в работе отсутствуют самостоятельные выводы автора по проблематике исследования. В отзыве и рецензии имеются замечания по содержанию работы и методике анализа. При защите выпускник проявил неуверенность, показал слабое знание вопросов темы, не всегда давал исчерпывающие аргументированные ответы на заданные вопросы.

Оценка «**Неудовлетворительно**» ставится за работу, которая не носит исследовательского характера, не имеет анализа, не отвечает требованиям. В работе нет выводов, либо они носят декларативный характер. В отзывах научного руководителя и рецензента имеются серьезные критические замечания. При защите работы выпускник затруднялся отвечать на поставленные вопросы по теме, не продемонстрировал знание теории вопроса, при ответе допускал существенные ошибки. К защите не подготовлены наглядные пособия и раздаточный материал.

3.2 Описание показателей, критериев и шкал оценивания компетенций

№ п/п	Показатели	Шкала оценивания			
		Отлично	Хорошо	Удовлетворительно	Неудовлетворительно
1	2	3	4	5	6
1	Соответствие темы и плана работы утвержденной тематике, требованиям ФГОС, заданию на ВКР, целям и задачам, сформулированным во введении	+	+	+	-
2	Глубина изученности темы. Теоретический кругозор выпускника, умение логично вести исследование, с исторических позиций оценивать развитие взглядов отечественных и зарубежных ученых на проблему, выражать авторское мнение, обосновывать тенденции развития проблем в современных условиях и направленность их изучения	+	+	+	-
3	Владение нормативно-правовой базой. Степень логической структурированности работы, взаимосвязей ее частей	+	+	+	-
4	Полнота привлеченного практического материала, уровень проведенной	+	+	+	-

	аналитической работы, комплексность использования инструментов и методов анализа и информационных технологий				
5	Умение диагностировать и решать проблемы в соответствии с современным уровнем техники	+	+	-	-
6	Достоверность выводов и обоснованность выдвигаемых предложений, их практическая значимость	+	+	-	-
7	Грамотность оформления ВКР, ее соответствие установленным стандартам. Владение научно-техническим стилем изложения материала	+	+	-	-
8	Степень структурированности и логичности доклада	+	+	-	-
9	Широкое применение и умелое использование компьютерных технологий, как в работе, так и при ее презентации в докладе	+	+	-	-
10	Уровень оценок и замечаний научного руководителя и рецензента	+	-	-	-
11	Полнота и обоснованность заключения при защите работы, аргументация материалов доклада, корректность и убедительность ответов на замечания оппонентов	+	-	-	-