

Документ подписан простой электронной подписью

Информация о владельце:

ФИО: Волхонов Михаил Станиславович

Должность: Врио ректора

Дата подписания: 29.09.2023 16:58:54

Уникальный программный ключ:

b2dc754702040c20fec58d577a1b983ee213ea27559da75aab8272d40010c0c81

МИНИСТЕРСТВО СЕЛЬСКОГО ХОЗЯЙСТВА РОССИЙСКОЙ ФЕДЕРАЦИИ  
ФЕДЕРАЛЬНОЕ ГОСУДАРСТВЕННОЕ БЮДЖЕТНОЕ ОБРАЗОВАТЕЛЬНОЕ УЧРЕЖДЕНИЕ  
ВЫСШЕГО ОБРАЗОВАНИЯ  
«КОСТРОМСКАЯ ГОСУДАРСТВЕННАЯ СЕЛЬСКОХОЗЯЙСТВЕННАЯ АКАДЕМИЯ»

УТВЕРЖДАЮ

декан электроэнергетического факультета

Рожнов А.В.

14 июня 2023 года

ФОНД ОЦЕНОЧНЫХ СРЕДСТВ  
ГОСУДАРСТВЕННОЙ ИТОГОВОЙ АТТЕСТАЦИИ

Направление подготовки	<u>35.04.06 Агроинженерия</u>
Направленность (профиль)	<u>Электротехнологии и электрооборудование</u> <u>в сельском хозяйстве</u>
Квалификация выпускника	<u>магистр</u>
Формы обучения	<u>очная</u>
Сроки освоения ОПОП ВО	<u>2 года</u>

Фонд оценочных средств предназначен для оценивания сформированности компетенций по государственной итоговой аттестации.

Разработчики:

\_\_\_\_\_ /Н.А. Климов/

\_\_\_\_\_ /А.С. Яблоков/

Согласовано:

Председатель методической комиссии электроэнергетического факультета  
протокол № 5 от «13» июня 2023 года.

\_\_\_\_\_ / А.С. Яблоков /

## Паспорт фонда оценочных средств

Таблица 1

Этапы ГИА	Формируемые компетенции или их части	Оценочные материалы и средства	Количество
<p><i>Подготовка к сдаче и сдача государственного экзамена</i> Государственный экзамен (компьютерное тестирование)</p>	<p>УК-1. Способен осуществлять критический анализ проблемных ситуаций на основе системного подхода, вырабатывать стратегию действий.                      УК-2. Способен управлять проектом на всех этапах его жизненного цикла.                      УК-3. Способен организовывать и руководить работой команды, вырабатывая командную стратегию для достижения поставленной цели.                      УК-4. Способен применять современные коммуникативные технологии, в том числе на иностранном(ых) языке(ах), для академического и профессионального взаимодействия.                      УК-5. Способен анализировать и учитывать разнообразие культур в процессе межкультурного взаимодействия.                      УК-6. Способен определять и реализовывать приоритеты собственной деятельности и способы ее совершенствования на основе самооценки.                      ОПК-1. Способен анализировать современные проблемы науки и производства, решать задачи развития области профессиональной деятельности и (или) организации.                      ОПК-2. Способен передавать профессиональные знания с использованием современных педагогических методик.                      ОПК-3. Способен использовать знания методов решения задач при разработке новых технологий в профессиональной деятельности.                      ОПК-4. Способен проводить научные исследования, анализировать результаты и готовить отчетные документы.                      ОПК-5. Способен осуществлять технико-экономическое обоснование проектов в профессиональной деятельности.                      ОПК-6. Способен управлять коллективами и организовывать процессы производства.                      ПКос-1 Способен разрабатывать перспективные планы и технологии в области механизации и автоматизации процессов в сельскохозяйственной организации.                      ПКос-2 Способен разрабатывать продуктовую стратегию и стратегию технологической модернизации производства.                      ПКос-3 Способен консультировать граждан в области развития цифровой грамотности.</p>	<p>Тестовые задания</p>	<p>410</p>
<p><i>Подготовка к сдаче и сдача государственного экзамена</i> Государственный экзамен (практические задачи)</p>	<p>УК-1 Способен осуществлять критический анализ проблемных ситуаций на основе системного подхода, вырабатывать стратегию действий                      ПКос-1 Способен разрабатывать перспективные планы и технологии в области механизации и автоматизации процессов в сельскохозяйственной организации</p>	<p>Комплект экзаменационных билетов</p>	<p>15 (30 задач)</p>

<p><i>Подготовка к процедуре защиты и процедура защиты выпускной квалификационной работы</i></p>	<p>УК-1. Способен осуществлять критический анализ проблемных ситуаций на основе системного подхода, вырабатывать стратегию действий.</p> <p>УК-2. Способен управлять проектом на всех этапах его жизненного цикла.</p> <p>УК-3. Способен организовывать и руководить работой команды, вырабатывая командную стратегию для достижения поставленной цели.</p> <p>УК-4. Способен применять современные коммуникативные технологии, в том числе на иностранном(ых) языке(ах), для академического и профессионального взаимодействия.</p> <p>УК-5. Способен анализировать и учитывать разнообразие культур в процессе межкультурного взаимодействия.</p> <p>УК-6. Способен определять и реализовывать приоритеты собственной деятельности и способы ее совершенствования на основе самооценки.</p> <p>ОПК-1. Способен анализировать современные проблемы науки и производства, решать задачи развития области профессиональной деятельности и (или) организации.</p> <p>ОПК-2. Способен передавать профессиональные знания с использованием современных педагогических методик.</p> <p>ОПК-3. Способен использовать знания методов решения задач при разработке новых технологий в профессиональной деятельности.</p> <p>ОПК-4. Способен проводить научные исследования, анализировать результаты и готовить отчетные документы.</p> <p>ОПК-5. Способен осуществлять технико-экономическое обоснование проектов в профессиональной деятельности.</p> <p>ОПК-6. Способен управлять коллективами и организовывать процессы производства.</p> <p>ПКос-1 Способен разрабатывать перспективные планы и технологии в области механизации и автоматизации процессов в сельскохозяйственной организации.</p> <p>ПКос-2 Способен разрабатывать продуктовую стратегию и стратегию технологической модернизации производства.</p> <p>ПКос-3 Способен консультировать граждан в области развития цифровой грамотности.</p>	<p>Публичная защита ВКР</p>	
--	---	-----------------------------	--

**1 ОЦЕНОЧНЫЕ МАТЕРИАЛЫ, НЕОБХОДИМЫЕ  
ДЛЯ ОЦЕНКИ ЗНАНИЙ, УМЕНИЙ И НАВЫКОВ ДЕЯТЕЛЬНОСТИ  
В ПРОЦЕССЕ ГОСУДАРСТВЕННОЙ ИТОГОВОЙ АТТЕСТАЦИИ**

Таблица 2 – Формируемые компетенции

Код и наименование компетенции	Код и наименование индикатора достижения компетенции (части компетенции)	Оценочные материалы и средства
<p>УК-1. Способен осуществлять критический анализ проблемных ситуаций на основе системного подхода, вырабатывать стратегию действий.</p> <p>УК-2. Способен управлять проектом на всех этапах его жизненного цикла.</p> <p>УК-3. Способен организовывать и руководить работой команды, вырабатывая командную стратегию для достижения поставленной цели.</p> <p>УК-4. Способен применять современные коммуникативные технологии, в том числе на иностранном(ых) языке(ах), для академического и профессионального взаимодействия.</p> <p>УК-5. Способен анализировать и учитывать разнообразие культур в процессе межкультурного взаимодействия.</p> <p>УК-6. Способен определять и реализовывать приоритеты собственной деятельности и способы ее совершенствования на основе самооценки.</p> <p>ОПК-1. Способен анализировать современные проблемы науки и производства, решать задачи развития области профессиональной деятельности и (или) организации.</p> <p>ОПК-2. Способен передавать профессиональные знания с использованием современных педагогических методик.</p> <p>ОПК-3. Способен использовать знания методов решения задач при разработке</p>	<p align="center"><i>Подготовка к сдаче и сдача государственного экзамена</i></p> <p>ИД-1<sub>УК-1</sub>. Анализирует проблемную ситуацию как систему, выявляя ее составляющие и связи между ними</p> <p>ИД-2<sub>УК-1</sub>. Осуществляет поиск вариантов решения поставленной проблемной ситуации на основе доступных источников информации</p> <p>ИД-3<sub>УК-1</sub>. Определяет в рамках выбранного алгоритма вопросы (задачи), подлежащие дальнейшей разработке. Предлагает способы их решения</p> <p>ИД-4<sub>УК-1</sub> Разрабатывает стратегию достижения поставленной цели как последовательность шагов, предвидя результат каждого из них и оценивая их влияние на внешнее окружение планируемой деятельности и на взаимоотношения участников этой деятельности</p> <p>ИД-1<sub>УК-2</sub> Разрабатывает концепцию проекта в рамках обозначенной проблемы, формулируя цель, задачи, актуальность, значимость (научную, практическую, методическую и иную в зависимости от типа проекта), ожидаемые результаты и возможные сферы их применения</p> <p>ИД-2<sub>УК-2</sub> Способен видеть образ результата деятельности и планировать последовательность шагов для достижения данного результата</p> <p>ИД-3<sub>УК-2</sub> Формирует план-график реализации проекта в целом и план контроля его выполнения</p> <p>ИД-4<sub>УК-2</sub> Организует и координирует работу участников проекта, способствует конструктивному преодолению возникающих разногласий и конфликтов, обеспечивает работу команды необходимыми ресурсами</p> <p>ИД-5<sub>УК-2</sub> Представляет публично результаты проекта (или отдельных его этапов) в форме отчетов, статей, выступлений на научно- практических семинарах и конференциях</p> <p>ИД-6<sub>УК-2</sub> Предлагает возможные пути (алгоритмы) внедрения в практику результатов проекта (или осуществляет его внедрение)</p> <p>ИД-1<sub>УК-3</sub> Вырабатывает стратегию сотрудничества и на ее основе организует работу команды для достижения поставленной цели</p> <p>ИД-2<sub>УК-3</sub> Учитывает в своей социальной и профессиональной деятельности интересы, особенности поведения и мнения (включая критические) людей, с которыми работает/взаимодействует, в том числе посредством корректировки своих действий</p> <p>ИД-3<sub>УК-3</sub> Обладает навыками преодоления возникающих в команде разногласий, споров и конфликтов на основе учета интересов всех сторон</p> <p>ИД-4<sub>УК-3</sub> Предвидит результаты (последствия) как личных, так и коллективных действий</p> <p>ИД-5<sub>УК-3</sub> Планирует командную работу, распределяет поручения и делегирует</p>	<p align="center">Тестовые задания</p> <p align="center">Комплект экзаменационных билетов (30 задач)</p>

<p>новых технологий в профессиональной деятельности.</p> <p>ОПК-4. Способен проводить научные исследования, анализировать результаты и готовить отчетные документы.</p> <p>ОПК-5. Способен осуществлять технико-экономическое обоснование проектов в профессиональной деятельности.</p> <p>ОПК-6. Способен управлять коллективами и организовывать процессы производства.</p> <p>ПКос-1 Способен разрабатывать перспективные планы и технологии в области механизации и автоматизации процессов в сельскохозяйственной организации.</p> <p>ПКос-2 Способен разрабатывать продуктовую стратегию и стратегию технологической модернизации производства.</p> <p>ПКос-3 Способен консультировать граждан в области развития цифровой грамотности.</p>	<p>полномочия членам команды. Организует обсуждение разных идей и мнений</p> <p>ИД-1<sub>ук-4</sub> Демонстрирует интегративные умения, необходимые для написания, письменного перевода и редактирования различных академических текстов (рефератов, эссе, обзоров, статей и т.д.)</p> <p>ИД-2<sub>ук-4</sub> Представляет результаты академической и профессиональной деятельности на различных научных мероприятиях, включая международные</p> <p>ИД-3<sub>ук-4</sub> Демонстрирует интегративные умения, необходимые для эффективного участия в академических и профессиональных дискуссиях</p> <p>ИД-1<sub>ук-5</sub> Адекватно объясняет особенности поведения и мотивации людей различного социального и культурного происхождения в процессе взаимодействия с ними, опираясь на знания причин появления социальных обычаев и различий в поведении людей</p> <p>ИД-2<sub>ук-5</sub> Владеет навыками создания недискриминационной среды взаимодействия при выполнении профессиональных задач</p> <p>ИД-1<sub>ук-6</sub> Находит и творчески использует имеющийся опыт в соответствии с задачами саморазвития</p> <p>ИД-2<sub>ук-6</sub> Самостоятельно выявляет мотивы и стимулы для саморазвития, определяя реалистические цели профессионального роста</p> <p>ИД-3<sub>ук-6</sub> Планирует профессиональную траекторию с учетом особенностей как профессиональной, так и других видов деятельности и требований рынка труда</p> <p>ИД-1<sub>опк-1</sub> Знает основные методы анализа достижений науки и производства в агроинженерии</p> <p>ИД-2<sub>опк-1</sub> Использует в профессиональной деятельности отечественные и зарубежные базы данных и системы учета научных результатов</p> <p>ИД-3<sub>опк-1</sub> Выделяет научные результаты, имеющие практическое значение в агроинженерии</p> <p>ИД-4<sub>опк-1</sub> Применяет доступные технологии, в том числе информационно-коммуникационные, для решения задач профессиональной деятельности в агроинженерии</p> <p>ИД-1<sub>опк-2</sub> Знает педагогические, психологические и методические основы развития мотивации, организации и контроля учебной деятельности на занятиях различного вида</p> <p>ИД-2<sub>опк-2</sub> Знает современные образовательные технологии профессионального образования (профессионального обучения)</p> <p>ИД-3<sub>опк-2</sub> Передает профессиональные знания в области агроинженерии, объясняет актуальные проблемы и тенденции ее развития, современные технологии сельскохозяйственного производства</p> <p>ИД-1<sub>опк-3</sub> Анализирует методы и способы решения задач по разработке новых технологий в агроинженерии</p> <p>ИД-2<sub>опк-3</sub> Использует информационные ресурсы, достижения науки и практики при разработке новых технологий в агроинженерии</p> <p>ИД-1<sub>опк-4</sub> Анализирует методы и способы решения исследовательских задач</p> <p>ИД-2<sub>опк-4</sub> Использует информационные ресурсы, научную, опытно-экспериментальную и приборную базу для проведения исследований в агроинженерии</p> <p>ИД-3<sub>опк-4</sub> Формулирует результаты, полученные в ходе решения исследовательских задач</p> <p>ИД-1<sub>опк-5</sub> Владеет методами экономического анализа и учета показателей проекта в агроинженерии</p> <p>ИД-2<sub>опк-5</sub> Анализирует основные производственно-экономические показатели проекта в</p>	
---	--	--

	<p>агроинженерии</p> <p>ИД-3<sub>опк-5</sub> Разрабатывает предложения по повышению эффективности проекта в агроинженерии</p> <p>ИД-1<sub>опк-6</sub> Умеет работать с информационными системами и базами данных по вопросам управления персоналом</p> <p>ИД-2<sub>опк-6</sub> Определяет задачи персонала структурного подразделения, исходя из целей и стратегии организации</p> <p>ИД-3<sub>опк-6</sub> Применяет методы управления межличностными отношениями, формирования команд, развития лидерства и исполнительности, выявления талантов, определения удовлетворенности работой</p> <p>ИД-1<sub>ПКос-1</sub> Разрабатывает перспективные планы и технологии в области механизации и автоматизации процессов в сельскохозяйственной организации</p> <p>ИД-1<sub>ПКос-2</sub> Разрабатывает продуктовую стратегию и стратегию технологической модернизации производства</p> <p>ИД-1.1<sub>ПКос-3</sub>. Проводит непосредственный прием обращений граждан</p> <p>ИД-1.2<sub>ПКос-3</sub> Проводит электронную коммуникацию по обращениям граждан</p> <p>ИД-1.3<sub>ПКос-3</sub> Умеет проводить поиск и обработку информации, необходимой для проведения консультаций в соответствии с рабочим заданием</p> <p>ИД-1.4<sub>ПКос-3</sub> Проводит визуальное и дистанционное размещение информации и проведение консультаций</p> <p>ИД-1.5<sub>ПКос-3</sub> Ведёт базы данных граждан, обратившихся за консультацией</p> <p>ИД-2.1<sub>ПКос-3</sub> Объясняет и демонстрирует алгоритм применения информационно-коммуникационных технологий</p> <p>ИД-2.2<sub>ПКос-3</sub> Информировывает о наиболее типичных угрозах при работе в сети, с использованием средств коммуникации</p> <p>ИД-2.3<sub>ПКос-3</sub> Информировывает об основных методах противодействия информационным угрозам</p> <p>ИД-2.4<sub>ПКос-3</sub> Отвечает на вопросы граждан, связанные с цифровой тематикой</p> <p>ИД-2.5<sub>ПКос-3</sub> Проверяет усвоение гражданином продемонстрированного алгоритма действий</p> <p>ИД-2.6<sub>ПКос-3</sub> Передача вводной информации по моделям устройств и их возможностям</p> <p>ИД-2.7<sub>ПКос-3</sub> Передача вводной информации о цифровых сервисах, доступных через информационно-телекоммуникационную сеть «Интернет»</p> <p>ИД-2.8<sub>ПКос-3</sub> Ведёте базы данных по ознакомительным первичным консультациям</p> <p>ИД-2.9<sub>ПКос-3</sub> Составление отчетной документации о предоставлении ознакомительных консультаций</p> <p>ИД-3.1<sub>ПКос-3</sub> Готовит презентационные материалы для проведения информационно-просветительских мероприятий в соответствии с рабочим заданием</p> <p>ИД-3.2<sub>ПКос-3</sub> Готовит оборудование для проведения информационно-просветительских мероприятий</p> <p>ИД-3.3<sub>ПКос-3</sub> Организует групповые и массовые мероприятия по развитию цифровой грамотности</p> <p>ИД-3.4<sub>ПКос-3</sub> Выполняет технические работы для проведения групповых и массовых мероприятий по развитию цифровой грамотности</p> <p>ИД-3.5<sub>ПКос-3</sub> Готовит сводную отчетную информацию .</p>	
--	--	--

	<i>Подготовка к процедуре защиты и процедура защиты выпускной квалификационной работы</i>	
<p>УК-1. Способен осуществлять критический анализ проблемных ситуаций на основе системного подхода, выработать стратегию действий.</p> <p>УК-2. Способен управлять проектом на всех этапах его жизненного цикла.</p> <p>УК-3. Способен организовывать и руководить работой команды, выработывая командную стратегию для достижения поставленной цели.</p> <p>УК-4. Способен применять современные коммуникативные технологии, в том числе на иностранном(ых) языке(ах), для академического и профессионального взаимодействия.</p> <p>УК-5. Способен анализировать и учитывать разнообразие культур в процессе межкультурного взаимодействия.</p> <p>УК-6. Способен определять и реализовывать приоритеты собственной деятельности и способы ее совершенствования на основе самооценки.</p> <p>ОПК-1. Способен анализировать современные проблемы науки и производства, решать задачи развития области профессиональной деятельности и (или) организации.</p> <p>ОПК-2. Способен передавать профессиональные знания с использованием современных педагогических методик.</p> <p>ОПК-3. Способен использовать знания методов решения задач при разработке новых технологий в профессиональной деятельности.</p> <p>ОПК-4. Способен проводить научные исследования, анализировать результаты и готовить отчетные документы.</p> <p>ОПК-5. Способен осуществлять технико-экономическое обоснование проектов в профессиональной деятельности.</p>	<p>ИД-1<sub>УК-1</sub>. Анализирует проблемную ситуацию как систему, выявляя ее составляющие и связи между ними</p> <p>ИД-2<sub>УК-1</sub>. Осуществляет поиск вариантов решения поставленной проблемной ситуации на основе доступных источников информации</p> <p>ИД-3<sub>УК-1</sub>. Определяет в рамках выбранного алгоритма вопросы (задачи), подлежащие дальнейшей разработке. Предлагает способы их решения</p> <p>ИД-4<sub>УК-1</sub> Разрабатывает стратегию достижения поставленной цели как последовательность шагов, предвидя результат каждого из них и оценивая их влияние на внешнее окружение планируемой деятельности и на взаимоотношения участников этой деятельности</p> <p>ИД-1<sub>УК-2</sub> Разрабатывает концепцию проекта в рамках обозначенной проблемы, формулируя цель, задачи, актуальность, значимость (научную, практическую, методическую и иную в зависимости от типа проекта), ожидаемые результаты и возможные сферы их применения</p> <p>ИД-2<sub>УК-2</sub> Способен видеть образ результата деятельности и планировать последовательность шагов для достижения данного результата</p> <p>ИД-3<sub>УК-2</sub> Формирует план-график реализации проекта в целом и план контроля его выполнения</p> <p>ИД-4<sub>УК-2</sub> Организует и координирует работу участников проекта, способствует конструктивному преодолению возникающих разногласий и конфликтов, обеспечивает работу команды необходимыми ресурсами</p> <p>ИД-5<sub>УК-2</sub> Представляет публично результаты проекта (или отдельных его этапов) в форме отчетов, статей, выступлений на научно- практических семинарах и конференциях</p> <p>ИД-6<sub>УК-2</sub> Предлагает возможные пути (алгоритмы) внедрения в практику результатов проекта (или осуществляет его внедрение)</p> <p>ИД-1<sub>УК-3</sub> Выработывая стратегию сотрудничества и на ее основе организует работу команды для достижения поставленной цели</p> <p>ИД-2<sub>УК-3</sub> Учитывает в своей социальной и профессиональной деятельности интересы, особенности поведения и мнения (включая критические) людей, с которыми работает/взаимодействует, в том числе посредством корректировки своих действий</p> <p>ИД-3<sub>УК-3</sub> Обладает навыками преодоления возникающих в команде разногласий, споров и конфликтов на основе учета интересов всех сторон</p> <p>ИД-4<sub>УК-3</sub> Предвидит результаты (последствия) как личных, так и коллективных действий</p> <p>ИД-5<sub>УК-3</sub> Планирует командную работу, распределяет поручения и делегирует полномочия членам команды. Организует обсуждение разных идей и мнений</p> <p>ИД-1<sub>УК-4</sub> Демонстрирует интегративные умения, необходимые для написания, письменного перевода и редактирования различных академических текстов (рефератов, эссе, обзоров, статей и т.д.)</p> <p>ИД-2<sub>УК-4</sub> Представляет результаты академической и профессиональной деятельности на различных научных мероприятиях, включая международные</p> <p>ИД-3<sub>УК-4</sub> Демонстрирует интегративные умения, необходимые для эффективного участия в академических и профессиональных дискуссиях</p> <p>ИД-1<sub>УК-5</sub> Адекватно объясняет особенности поведения и мотивации людей различного</p>	<p>Публичная защита ВКР</p>



<p>ОПК-6. Способен управлять коллективами и организовывать процессы производства.</p> <p>ПКос-1 Способен разрабатывать перспективные планы и технологии в области механизации и автоматизации процессов в сельскохозяйственной организации.</p> <p>ПКос-2 Способен разрабатывать продуктовую стратегию и стратегию технологической модернизации производства.</p> <p>ПКос-3 Способен консультировать граждан в области развития цифровой грамотности.</p>	<p>социального и культурного происхождения в процессе взаимодействия с ними, опираясь на знания причин появления социальных обычаев и различий в поведении людей</p> <p>ИД-2<sub>ук-5</sub> Владеет навыками создания недискриминационной среды взаимодействия при выполнении профессиональных задач</p> <p>ИД-1<sub>ук-6</sub> Находит и творчески использует имеющийся опыт в соответствии с задачами саморазвития</p> <p>ИД-2<sub>ук-6</sub> Самостоятельно выявляет мотивы и стимулы для саморазвития, определяя реалистические цели профессионального роста</p> <p>ИД-3<sub>ук-6</sub> Планирует профессиональную траекторию с учетом особенностей как профессиональной, так и других видов деятельности и требований рынка труда</p> <p>ИД-1<sub>опк-1</sub> Знает основные методы анализа достижений науки и производства в агроинженерии</p> <p>ИД-2<sub>опк-1</sub> Использует в профессиональной деятельности отечественные и зарубежные базы данных и системы учета научных результатов</p> <p>ИД-3<sub>опк-1</sub> Выделяет научные результаты, имеющие практическое значение в агроинженерии</p> <p>ИД-4<sub>опк-1</sub> Применяет доступные технологии, в том числе информационно-коммуникационные, для решения задач профессиональной деятельности в агроинженерии</p> <p>ИД-1<sub>опк-2</sub> Знает педагогические, психологические и методические основы развития мотивации, организации и контроля учебной деятельности на занятиях различного вида</p> <p>ИД-2<sub>опк-2</sub> Знает современные образовательные технологии профессионального образования (профессионального обучения)</p> <p>ИД-3<sub>опк-2</sub> Передает профессиональные знания в области агроинженерии, объясняет актуальные проблемы и тенденции ее развития, современные технологии сельскохозяйственного производства</p> <p>ИД-1<sub>опк-3</sub> Анализирует методы и способы решения задач по разработке новых технологий в агроинженерии</p> <p>ИД-2<sub>опк-3</sub> Использует информационные ресурсы, достижения науки и практики при разработке новых технологий в агроинженерии</p> <p>ИД-1<sub>опк-4</sub> Анализирует методы и способы решения исследовательских задач</p> <p>ИД-2<sub>опк-4</sub> Использует информационные ресурсы, научную, опытно-экспериментальную и приборную базу для проведения исследований в агроинженерии</p> <p>ИД-3<sub>опк-4</sub> Формулирует результаты, полученные в ходе решения исследовательских задач</p> <p>ИД-1<sub>опк-5</sub> Владеет методами экономического анализа и учета показателей проекта в агроинженерии</p> <p>ИД-2<sub>опк-5</sub> Анализирует основные производственно-экономические показатели проекта в агроинженерии</p> <p>ИД-3<sub>опк-5</sub> Разрабатывает предложения по повышению эффективности проекта в агроинженерии</p> <p>ИД-1<sub>опк-6</sub> Умеет работать с информационными системами и базами данных по вопросам управления персоналом</p> <p>ИД-2<sub>опк-6</sub> Определяет задачи персонала структурного подразделения, исходя из целей и стратегии организации</p> <p>ИД-3<sub>опк-6</sub> Применяет методы управления межличностными отношениями, формирования команд, развития лидерства и исполнительности, выявления талантов, определения</p>	
---	--	--

	<p style="text-align: center;">удовлетворенности работой</p> <p>ИД-1<sub>ПКос-1</sub> Разрабатывает перспективные планы и технологии в области механизации и автоматизации процессов в сельскохозяйственной организации</p> <p>ИД-1<sub>ПКос-2</sub> Разрабатывает продуктовую стратегию и стратегию технологической модернизации производства</p> <p>ИД-1.1<sub>ПКос-3</sub>. Проводит непосредственный прием обращений граждан</p> <p>ИД-1.2<sub>ПКос-3</sub> Проводит электронную коммуникацию по обращениям граждан</p> <p>ИД-1.3<sub>ПКос-3</sub> Умеет проводить поиск и обработку информации, необходимой для проведения консультаций в соответствии с рабочим заданием</p> <p>ИД-1.4<sub>ПКос-3</sub> Проводит визуальное и дистанционное размещение информации и проведение консультаций</p> <p>ИД-1.5<sub>ПКос-3</sub> Ведёт базы данных граждан, обратившихся за консультацией</p> <p>ИД-2.1<sub>ПКос-3</sub> Объясняет и демонстрирует алгоритм применения информационно-коммуникационных технологий</p> <p>ИД-2.2<sub>ПКос-3</sub> Информировывает о наиболее типичных угрозах при работе в сети, с использованием средств коммуникации</p> <p>ИД-2.3<sub>ПКос-3</sub> Информировывает об основных методах противодействия информационным угрозам</p> <p>ИД-2.4<sub>ПКос-3</sub> Отвечает на вопросы граждан, связанные с цифровой тематикой</p> <p>ИД-2.5<sub>ПКос-3</sub> Проверяет усвоение гражданином продемонстрированного алгоритма действий</p> <p>ИД-2.6<sub>ПКос-3</sub> Передача вводной информации по моделям устройств и их возможностям</p> <p>ИД-2.7<sub>ПКос-3</sub> Передача вводной информации о цифровых сервисах, доступных через информационно-телекоммуникационную сеть «Интернет»</p> <p>ИД-2.8<sub>ПКос-3</sub> Ведёте базы данных по ознакомительным первичным консультациям</p> <p>ИД-2.9<sub>ПКос-3</sub> Составление отчетной документации о предоставлении ознакомительных консультаций</p> <p>ИД-3.1<sub>ПКос-3</sub> Готовит презентационные материалы для проведения информационно-просветительских мероприятий в соответствии с рабочим заданием</p> <p>ИД-3.2<sub>ПКос-3</sub> Готовит оборудование для проведения информационно-просветительских мероприятий</p> <p>ИД-3.3<sub>ПКос-3</sub> Организует групповые и массовые мероприятия по развитию цифровой грамотности</p> <p>ИД-3.4<sub>ПКос-3</sub> Выполняет технические работы для проведения групповых и массовых мероприятий по развитию цифровой грамотности</p> <p>ИД-3.5<sub>ПКос-3</sub> Готовит сводную отчетную информацию</p>	
--	--	--

**Государственный экзамен** является формой государственной итоговой аттестации и проводится в целях контроля знаний, умений и навыков, полученных студентами в процессе обучения.

Первая часть проводится в форме компьютерного тестирования в порядке, предусмотренном п. 3.3 Программы ГИА по данному направлению подготовки. Тестовые задания формируются в соответствии с ФОС по государственной итоговой аттестации. Общая база тестирования содержит 410 тестовых заданий.

Вторая часть проводится в письменной форме по билетам в порядке, предусмотренном п.3.3 Программы ГИА по данному направлению подготовки. Билеты включают две задачи и формируются в соответствии с ФОС по государственной итоговой аттестации. Общая база содержит 30 задач.

Перечень дисциплин, выносимых на 1 этап государственного экзамена в форме компьютерного тестирования:

- «Экономика и управление»
- «Современные проблемы науки и производства в агроинженерии»
- «Основы педагогической деятельности»
- «Стратегический менеджмент на предприятиях АПК»
- «Деловой иностранный язык»
- «Изобретательство и патентоведение»
- «Методика планирования и проведения исследований»
- «Эксплуатация и ремонт энергооборудования»
- «Электротехнологии и электротехнологические установки в агропромышленном комплексе»
- «Автоматизация сельскохозяйственных процессов»
- «Энергосбережение в энергетике»
- «Проектирование автоматизированных систем коммерческого учета электроэнергии»
- «Проектирование систем электрификации»
- «Численные методы расчетов»
- «Автоматизированные системы управления предприятием»
- «Нормирование и прогнозирование затрат энергоресурсов»

Перечень дисциплин, выносимых на 2 этап государственного экзамена по билетам:

- «Электротехнологии и электротехнологические установки в агропромышленном комплексе»
- «Автоматизация сельскохозяйственных процессов»
- «Энергосбережение в энергетике»

**Оценочные материалы и средства для проверки сформированности компетенций  
на государственном экзамене**

**Банк контрольных задач для государственного экзамена**

**Таблица 3 – Формируемые компетенции (или их части)**

Код и наименование компетенции	Код и наименование индикатора достижения компетенции (части компетенции)	Оценочные материалы и средства
<p align="center">УК-1 Способен осуществлять критический анализ проблемных ситуаций на основе системного подхода, выработать стратегию действий</p> <p align="center">ПКос-1 Способен разрабатывать перспективные планы и технологии в области механизации и автоматизации процессов в сельскохозяйственной организации</p>	<p>ИД-1<sub>УК-1</sub>. Анализирует проблемную ситуацию как систему, выявляя ее составляющие и связи между ними</p> <p>ИД-2<sub>УК-1</sub>. Осуществляет поиск вариантов решения поставленной проблемной ситуации на основе доступных источников информации</p> <p>ИД-3<sub>УК-1</sub>. Определяет в рамках выбранного алгоритма вопросы (задачи), подлежащие дальнейшей разработке. Предлагает способы их решения</p> <p>ИД-4<sub>УК-1</sub> Разрабатывает стратегию достижения поставленной цели как последовательность шагов, предвидя результат каждого из них и оценивая их влияние на внешнее окружение планируемой деятельности и на взаимоотношения участников этой деятельности</p> <p>ИД-1<sub>ПКос-1</sub> Разрабатывает перспективные планы и технологии в области механизации и автоматизации процессов в сельскохозяйственной организации</p>	<p align="center">Проверка содержания ответов на экзаменационные билеты</p>

### Задача 1

В свиарнике-откормочнике на 3850 мест для обеспечения микроклимата используется комплект оборудования “Климат-49” с 20 электродвигателями серии АИР мощностью 1,1 кВт и частотой вращения поля статора 1500 об/мин ( $n=20$ ). Интенсивность отказов электродвигателей  $\lambda=10^{-5}$  ч<sup>-1</sup>, среднее время капитального ремонта отказавшего электродвигателя ( $T_0$ ) 30 суток. Определить резервный фонд электродвигателей для свиарника, исключая аварийный простой технологического процесса поддержания микроклимата сверх допустимой нормы,  $t_d=3$  часа. Усредненный коэффициент использования по времени электротехнических изделий на технологических процессах в установках микроклимата, принимается в диапазоне  $k_{из}=0,5...0,8$ . В расчетах примем  $k_{из}=0,6$ . (Таблица 1 - Определение среднего числа простаивающих технологических процессов).

### Задача 2

При первом ТО было получено сопротивление изоляции электродвигателя, эксплуатирующегося в мастерской, равное  $R_1=10,0$  МОм. Температура окружающей среды при этом была  $t_{изм}=15^\circ\text{C}$ . При втором ТО сопротивление изоляции составило  $R_2=7,5$  Мом, а температура  $t_{изм}=20^\circ\text{C}$ .

Осуществить прогноз сопротивления изоляции при третьем ТО и принять решение о целесообразности восстановления обмотки. При отсутствии необходимости восстановления к третьему ТО определить допустимый период эксплуатации обмотки электродвигателя без профилактического восстановления. Коэффициенты приведения сопротивления изоляции к одной температуре  $t=75^\circ\text{C}$  представлены в таблице.

Таблица

Разность температур $\Delta t = 75^\circ - t_{изм}$	5	10	15	20	25	30	35	40
Коэффициент приведения, $K_{пр}$	1,23	1,50	1,80	2,25	2,75	3,40	4,15	5,10

### Задача 3

При эксплуатации электрооборудования зерносушильного комплекса зарегистрировано  $N_0=23$  отказа, из них  $n_i$  электродвигателей – 8, магнитных пускателей – 5, реле – 6, электронагревательных приборов – 4. Средняя наработка  $t_i$  до отказа составила: электродвигателей – 35 часов, магнитных пускателей – 50,5 часа, реле – 4,48 часа, электронагревательных приборов – 62,4 часа. На восстановление затрачивалось  $t_{vi}$  время: одного электродвигателя 1,5 часа, одного магнитного пускателя – 25 мин, одного реле – 15 мин, одного электронагревателя – 20 мин.

Определить среднее время восстановления объекта электрооборудования и коэффициент готовности электрооборудования

### Задача 4

Двигатель постоянного тока параллельного возбуждения имеет данные, приведенные в таблице.

Таблица

Номинальная мощность $P_n$ , кВт	Номинальное напряжение $U_n$ , В	Номинальные токи, А		Сопротивление цепи якоря при температуре $20^\circ\text{C}$ , $r_{я 20^\circ\text{C}}$ , Ом	Номинальная частота вращения $n_n$ , об/мин
		двигателя $I_n$	возбуждения $I_{вн}$		
95	220	470	4,25	0,0125	500

Определить:

1. При номинальном режиме работы двигателя: КПД,  $\eta_n$ ; потери мощности в меди,  $\Delta P_M$ .

2. Величину сопротивления  $r_\partial$ , которое необходимо включить в цепь якоря двигателя, чтобы он вращался с номинальной скоростью  $n_n$ , при токе в цепи якоря, равном номинальному  $I_{ян}$ , и ослабленном на 40% магнитном потоке. Падением напряжения в контакте щеток пренебречь. Рабочая температура двигателя  $t = 75^\circ\text{C}$ .  $r_1$  и  $r_2$  – сопротивления при температуре  $t_1$  и  $t_2$ .

$$r_{t1} = r_{t2} \frac{235 + t_1}{235 + t_2}.$$

### Задача 5

Для винтового пресса шерсти рассчитать потребную мощность электродвигателя. Производительность пресса 1 т/ч, максимальное усилие прессования 117720 Н. Мощность рассчитать для трех скоростей движения плиты, принимаемых для существующих прессов:  $v_1=0,02$  м/с,  $v_2=0,06$  м/с,  $v_3=0,08$  м/с; КПД передачи  $\eta_{пер}=0,7$ ; коэффициент, учитывающий допустимое отклонение максимального вращающего момента электродвигателя –  $k_{1P}=0,9$ ; коэффициент, учитывающий изменение момента электродвигателя из-за допустимого отклонения напряжения на зажимах потребителя –  $k_{2P}=0,81$ ; коэффициент запаса –  $k_{3P}=0,9$

### Задача 6

Определить основные параметры электрообогреваемого пола для поросят в свиноматочнике на  $n=100$  станков. Напряжение сети 220 В, температура воздуха в помещениях  $t_2=14^\circ\text{C}$ .

В соответствии с ОНТП-2-77 принять температуру пола  $t_1=24^\circ\text{C}$ . Размер обогреваемой площадки на один станок  $S_{ст}=1,2$  м<sup>2</sup>. Коэффициент теплоотдачи от пола к воздуху  $\alpha=10$  Вт/(м<sup>2</sup>·°C). КПД обогреваемой полосы  $\eta=0,8$ .

Принять количество самостоятельных секций пола  $n_{сек}=4$ . Обогрев пола выполнить проводом ПОСХП с линейной нагрузкой  $\Delta P=10$  Вт/м и линейным сопротивлением  $r=0,194$  Ом/м.

### Задача 7

Для выпаивания телят молоко подогревается в бидоне со встроенными в крышку тремя одинаковыми ТЭНами от начальной температуры  $T_1=10^\circ\text{C}$  до конечной температуры  $T_2=30^\circ\text{C}$ . Вместимость бидона  $V=50$  л. Условное обозначение каждого ТЭНа по ГОСТ 13268: ТЭН – 116 А 8/0,6 Т 220 (трубка ТЭНа выполнена из нержавеющей стали). ТЭНЫ соединены в «звезду» и подключены к трехфазной сети с линейным напряжением 380 В.

Сколько времени будет длиться нагрев молока в бидоне, если напряжение питающей сети ниже номинального на 10%?

### Задача 8

Для отопления коровника используется электродный водонагреватель ЭПЗ–100И2 со следующими техническими данными: номинальная мощность  $P_n=100$  кВт; номинальное линейное напряжение сети  $U_n=380$  В; номинальный линейный ток  $I_n=152$  А; номинальное удельное электрическое сопротивление воды при температуре  $20^\circ\text{C}$   $\rho_{20H}=20$  Ом·м; номинальная температура воды на входе  $T_{1H}=70^\circ\text{C}$ , на выходе  $T_{2H}=95^\circ\text{C}$ .

После пуска водонагревателя в работу выяснилось, что при номинальном напряжении сети и положении рукоятки, соответствующем максимальной мощности, основные режимные параметры водонагревателя таковы: потребляемый линейный ток  $I=110$  А; температура воды на входе  $T_1=50^\circ\text{C}$ ; на выходе  $T_2=70^\circ\text{C}$ .

Определить удельное электрическое сопротивление воды при  $20^\circ\text{C}$  в контуре водонагревателя и принять решение о необходимости водоподготовки

### Задача 9

Проверить устойчивость узла нагрузки, состоящего из: электродвигателя АИР225М2; трансформатора ТМ250/10-0,4, напряжение короткого замыкания которого равно 4,7%; линии электропередачи длиной 50 м, выполненной проводом А35, активное и реактивное значение

удельного сопротивления которого составляет  $R_0=0,83$  Ом/км.  $X_0=0,41$  Ом/км при среднегеометрическом расстоянии между проводами 2000 мм. Момент трогания рабочей машины равен номинальному моменту двигателя

### Задача 10

Рассчитать мощность и выбрать асинхронный двигатель для привода ленточного транспортера, если длина его  $L=80$  м, производительность  $Q=25$  кг/с, а синхронная частота вращения  $n_0=750$  об/мин. Проверить, возможен ли пуск двигателя с 50% нагрузкой при его питании от 3-х фазного трансформатора с вторичным линейным напряжением 380 В и током  $I_{тр.ф.н.}=I_{тр.л.н.}=150$  А (соединение обмоток «звездой»). Относительное значение напряжения короткого замыкания  $e_k=5,5\%$ . Линия имеет длину  $l=400$  м и выполнена проводом АС-50 с  $Z_{л.о.}=0,67$  Ом/км. КПД передачи  $\eta_{пер}=0,8$ , коэффициент запаса  $k_3=1,2$ , коэффициент сопротивления движению ленточного транспортера  $f_{тр} = 0,3$ .

### Задача 11

Рабочая машина имеет нагрузку  $P=4$  кВт и работает в кратковременном режиме  $t_k=8$  мин. Выбрать асинхронный электродвигатель серии 4 А, предназначенный для продолжительного режима работы, с целью использования в кратковременном режиме. Постоянная времени нагревания  $T_n=30$  мин, коэффициент  $\alpha=0,5$ .

Дисциплина: «Автоматизация сельскохозяйственных процессов»

### Задачи 12 – 18

В хозяйстве решили использовать скребковые транспортеры для уборки навоза, длину которых определили по месту их применения. Редукторы применили от ранее использованных транспортеров. Количество зубьев приводной звездочки горизонтального транспортера  $Z_{зв.}=13$ , шаг цепи  $t_ч=0,23$  м. Технологическая схема транспортеров приведена на рис. 1\*. В таблице 1\* даны исходные данные для расчета в соответствии с вариантом (*вариант 1*). Технические данные асинхронных электродвигателей с короткозамкнутым ротором, представлены в *таблице 2\**.

Максимальная мощность зависит от числа уборок в сутки. Чем меньше уборок, тем труднее транспортеру перемещать навоз по каналу, так как масса навоза увеличивается. Время холостого хода принять 5% от времени работы.

Из практики известно, что при скорости скребков  $v=0,19$  м/с, удельная мощность на валу транспортера составляет 60 Вт/м при одной уборке в сутки.

Если передаточное число ( $i$ ) больше 100, но меньше 400, то применяется двухступенчатый механический редуктор; если  $i>400$ , то применяется трехступенчатый механический редуктор. КПД одной ступени механического редуктора равен 0,98.

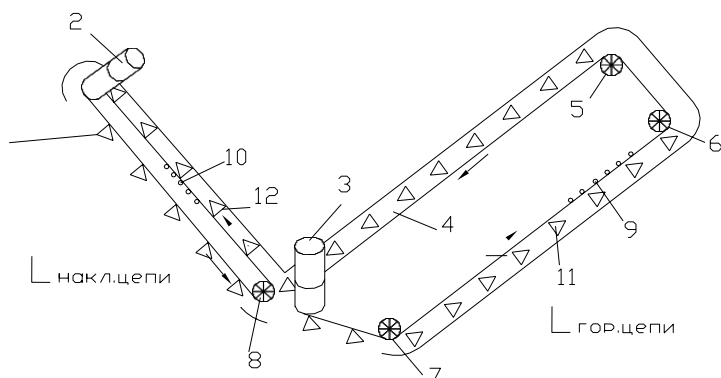
Выбрать электродвигатель для привода горизонтального транспортера кругового движения. Рассчитать данные для построения нагрузочной диаграммы на *рис. 2*.

В таблице 1 Исходные данные для расчета

Вариант	Горизонтальный транспортер		Количество уборок в сутки, Z
	Длина цепи L, м	Скорость движения скребков v, м/с	
1	60	0,13	2
2	80	0,13	2
3	100	0,13	2
4	120	0,13	2
5	140	0,13	2
6	160	0,19	2
7	180	0,19	2

Таблица 2 Технические данные асинхронных электродвигателей с короткозамкнутым ротором (синхронная скорость двигателя 1500 об/ мин)

Типоразмер электродвигателя	$P_{\text{нб}}$ , кВт	$\eta$ , %	$\cos \phi_{\text{н}}$	$s$ , %	$\mu_{\text{пуск}}$	$\mu_{\text{макс}}$	$\mu_{\text{мин}}$	Кратность пускового тока, $i$	Момент инерции, $J_{\text{д}}$ , кг·м <sup>2</sup>	Масса, $m$ , кг	Коэффициент потерь, $a_{\text{п}}$
АИР63В4	0,37	68	0,7	12	2,3	2,2	1,8	5	0,0014	5,6	0,57
АИР71А4	0,55	70,5	0,7	9,5	2,3	2,2	1,8	5	0,0013	7,8	0,56
АИР71В4	0,75	73	0,76	10	2,2	2,2	1,6	5	0,0014	8,8	0,34
АИР80А4	1,1	75	0,81	7	2,2	2,2	1,6	5,5	0,0032	9,9	0,39
АИР80В4	1,5	78	0,83	7	2,2	2,2	1,6	5,5	0,0033	12,1	0,30
АНР90L4	2,2	81	0,83	7	2,1	2,2	1,6	6,5	0,0056	17	0,26
АНР100S4	3	82	0,83	6	2	2,2	1,6	7	0,0087	21,6	0,36
АИР НКJL4	4	85	0,84	6	2	2,2	1,6	7	0,011	27,3	0,35
АИР112M1	5,5	85,5	0,86	4,5	2	2,5	1,6	7	0,017	41	0,36
АНР132S4	7,5	87,5	0,86	4	2	2,5	1,6	7,5	0,028	58	0,69
АИР132M1	11	87,5	0,87	3,5	2	2,7	1,6	7,5	0,04	70	0,44



1 - наклонный скребковый транспортер; 2 - привод наклонного транспортера; 3 - привод горизонтального транспортера; 4 - горизонтальный транспортер; 5, 6, 7, 8 - поворотные звездочки; 9, 10 - цепи; 11, 12 - скребки

Рис. 1. Технологическая схема работы скребковых транспортеров

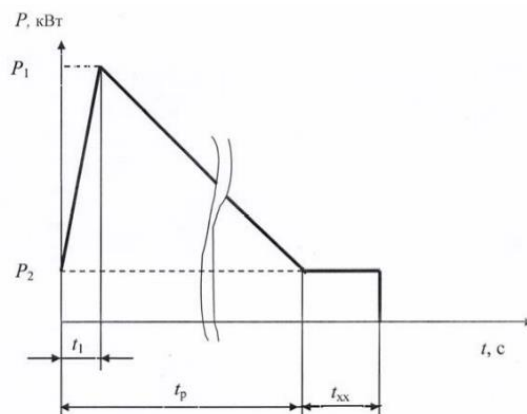


Рис. 2. Нагрузочная диаграмма горизонтального транспортера

### Задачи 19 - 25

В хозяйстве для малой механизации строительных работ решили использовать подъемную лебедку (рис. 3\*). Выбрать электродвигатель по мощности для работы в режиме – S3.

В таблице 1 даны исходные данные для расчета в соответствии с вариантом (вариант 1). Технические данные электродвигателей серии 4 А с повышенным скольжением представлены в таблице 2.



В расчетах коэффициент потерь принять  $\alpha=0,5$ .

При проверке электродвигателя на преодоление максимальной нагрузки учитывать снижение момента при пониженном (на 5%) напряжении сети.

Коэффициент ухудшения теплоотдачи электродвигателя при неподвижном роторе  $\beta=0,5$ .

- Построить нагрузочную диаграмму и определите ее параметры.
- Определить требуемую мощность электродвигателя и выберите его тип.
- Проверить электродвигатель на преодоление максимальной нагрузки.
- Определить допустимое число пусков электропривода и сравнить с фактическим числом пусков.

Таблица 1. Исходные данные

Вариант	Параметры приведенной нагрузочной диаграммы (Рис. 1)								
	$P_1$ , кВт	$P_2$ , кВт	$P_3$ , кВт	$P_4$ , кВт	$t_1$ , мин	$t_2$ , мин	$t_3$ , мин	$t_4$ , мин	$n_0$ , мин <sup>-1</sup>
1	1,62	0	0,45	0	0,5	0,5	0,5	3,5	1500
2	2,16	0	0,6	0	0,4	0,4	0,4	3,2	1500
3	3,5	0	0,98	0	0,3	0,3	0,3	2,4	1500
4	4,5	0	1,28	0	0,5	0,5	0,5	3,5	1500
5	6,4	0	1,8	0	0,6	0,6	0,6	4,2	1500
6	8,6	0	2,4	0	0,7	0,7	0,7	4,9	1500
7	11,4	0	3,18	0	0,3	0,3	0,3	2,4	1500

Таблица 2. Технические данные электродвигателей серии 4А с повышенным скольжением при ПВ=40 %

Типоразмер электродвигателя	Номинальная мощность $P_{н0,4}$ (при ПВ=40 %), кВт	Номинальное скольжение $S_n$ , %	КПД $\eta_n$ , %	$\mu_n$ , о.е.	$\mu_{мин}$ , о.е.	$\mu_k$ , о.е.	Критическое скольжение $S_k$ , %	$J_{р.д}$ , кг·м <sup>2</sup>
4АС71А4	0,6	8,2	68	2,0	1,6	2,2	39,6	0,0013
4АС71В4	0,8	8,7	68,5	2,0	1,6	2,2	40,1	0,0014
4АС80А4	1,3	5,6	68,5	2,0	1,6	2,2	33,8	0,0032
4АС80В4	1,7	5,5	70	2,0	1,6	2,2	35,0	0,0033
4АС90L4	2,4	5,8	76	2,0	1,6	2,2	33,1	0,0056
4АС100S4	3,2	4,2	76,5	2,0	1,6	2,2	32,7	0,0087
4АС100L4	4,25	4,1	78	2,0	1,6	2,2	32,0	0,011
4АС112M4	5,6	5,6	79	2,0	1,6	2,2	45,3	0,017
4АС132S4	8,5	6,9	82,5	2,0	1,6	2,8	49,4	0,028
4АС132M4	11,8	6,1	84,0	2,0	1,6	2,2	50,3	0,040
4АС160 S4	17,0	6,1	84,5	2,0	1,6	2,2	45,0	0,100
4АС71А6	0,4	10,4	62,5	2,0	1,6	2,1	48,6	0,0017
4АС71В6	0,63	10,2	65	2,0	1,6	2,1	49,6	0,0020
4АС80А6	0,8	7,0	61	2,0	1,6	2,1	38,3	0,0025
4АС80В6	1,2	7,8	66,5	2,0	1,6	2,1	38,4	0,0035
4АС90L6	1,7	6,2	71	1,9	1,6	2,1	32,9	0,0073
4АС100L6	2,6	5,3	75	1,9	1,6	2,1	32,0	0,013
4АС112МА6	3,2	7,3	72	1,9	1,6	2,1	68,2	0,017
4АС112МВ6	4,2	8,5	75	1,9	1,6	2,1	66,3	0,021
4АС132S6	6,3	6,4	79	1,9	1,5	2,1	47,0	0,04
4АС132М6	8,5	5,8	80	1,9	1,5	2,1	48,0	0,058
4АС160 S6	12,0	7,7	82,5	1,9	1,5	2,1	59,2	0,140
4АС160 М6	16,0	7,8	84,0	1,9	1,5	2,1	54,6	0,180
4АС71В8	0,3	10	50	1,9	1,6	2,0	46,3	0,0019
4АС80А8	0,45	7,4	53,5	1,9	1,6	2,0	34,2	0,0034
4АС80В8	0,6	8,3	58	1,9	1,6	2,0	34,6	0,0041
4АС90LА8	0,8	6,7	61	1,8	1,6	2,0	32,0	0,0067

4AC90LB8	1,2	6,5	85	1,8	1,6	2,0	32,0	0,0086
4AC100L8	1,6	5,4	69	1,8	1,6	2,0	32,0	0,013
4AC112MA8	2,2	9,5	68	1,8	1,6	2,0	62,3	0,018
4AC112MB8	3,2	11,0	72	1,8	1,6	2,0	62,1	0,024
4AC132S8	4,5	8,1	76	1,8	1,6	2,0	46,0	0,042
4AC132M8	6	7,4	77	1,8	1,6	2,0	46,5	0,058
4AC160S8	9	9,6	81,5	1,8	1,5	2,0	42,7	0,14
4AC160M8	12,5	9,0	82,5	1,8	1,5	2,0	44,3	0,18
4AC180M8	15,0	7,8	83,5	1,8	1,5	2,0	40,6	0,25

Дисциплина «Энергосбережение в энергетике»

**Задача 26**

Однофазный двухобмоточный трансформатор имеет данные, приведенные в таблице.

Номинальная мощность $S_n$ , кВА	Номинальные напряжения, кВ		Напряжение короткого замыкания, $U_K$ , %	Ток холостого хода $I_0$ , %	Потери мощности, кВт	
	Первичное $U_{1H}$	Вторичное $U_{2H}$			Холостого хода при $U_H, \Delta P_0$	Короткого замыкания при $I_H, \Delta P_{KH}$
10	10	0,23	4,8	7	0,11	0,36

Определить:

1. Номинальные токи первичной и вторичной обмоток.
2. Активную и реактивную составляющие напряжения короткого замыкания в % и кВ.
3. Токи и напряжения короткого замыкания, токи холостого хода при питании трансформатора с первичной и вторичной сторон.
4. Коэффициенты мощности при холостом ходе и коротком замыкании  $\cos \varphi_0$  и  $\cos \varphi_K$ .
5. Рассчитать и построить зависимости:
  - 5.1.  $\Delta U_{2\%} = f(\varphi_2)$  при изменении  $\varphi_2$  от  $-90$  до  $+90$  с интервалом  $30^\circ$  и  $\beta=1$ .
  - 5.2.  $\eta = f(\beta)$  при  $\cos \varphi_2 = 1$  и  $\cos \varphi_2 = 0,8$  при изменении  $\beta$  от  $0$  до  $1,5$  с интервалом  $0,25$ .

Найти, при каком значении  $\beta$  КПД трансформатора достигает максимального значения, и величину  $\eta_{MAX}$ .

**Задача 27**

Трехфазные двухобмоточные трансформаторы со схемой соединения обмоток «звезда – звезда с нулем» имеют данные, приведенные в таблице.

Таблица

№	Номинальная мощность $S_n$ , кВА	Номинальные напряжения, кВ		Напряжение короткого замыкания, $U_K$ , %	Ток холостого хода $I_0$ , %	Потери мощности, кВт	
		Первичное $U_{1H}$	Вторичное $U_{2H}$			Холостого хода при $U_H, \Delta P_0$	Короткого замыкания при $I_H, \Delta P_{KH}$
I	250	10	0,4	4,5	2,3	0,66	3,7
II	400	10	0,4	4,8	2,1	0,92	5,9

1. Указанные трансформаторы включены на параллельную работу.

Определить:

- 1.1. Нагрузку и коэффициент нагрузки каждого из трансформаторов, если суммарная нагрузка двух трансформаторов равна сумме установленных мощностей.
- 1.2. Допустимую нагрузку на два трансформатора при условии, что ни один из них не будет перегружен.

2. Трансформаторы работают автономно.

Определить:

2.1. Токи холостого хода и короткого замыкания первого трансформатора при питании трансформатора с первичной и вторичной стороны.

2.2. При каком угле  $\varphi_2$  изменение вторичного напряжения второго трансформатора ( $\Delta U_2$ ) будет максимальным и величину  $\Delta U_{2MAX}$  фазного и линейного в % и В.

2.3. Степень нагрузки ( $\beta$ ), при которой КПД каждого из трансформаторов достигнет максимального значения, и величину  $\eta_{MAX}$  при  $\cos \varphi_2 = 0,8$ .

### Задача 28

При анализе потерь мощности на ферме, где Вы работаете энергетиком, обнаружено, что значительные потери происходят в сети 10 кВ при коэффициенте мощности, равном 0,7. Если бы Вам удалось увеличить коэффициент мощности на ферме с 0,7 до 0,8, то во сколько раз при этом уменьшились бы потери активной мощности в воздушной линии 10 кВ, питающей Вашу ферму? Перечислите технические мероприятия, за счет которых можно уменьшить потери электроэнергии.

### Задача 29

Фермер обратился к Вам за консультацией по вопросу оплаты потерь электроэнергии в линии 0,38 кВ, питающей его корпус по откорму свиней. Счетчик электроэнергии установлен при вводе ВЛ в корпус, за год показания счетчика составили 54 тыс.кВт·ч. РЭС выставил счет на 10 тыс.кВт·ч потерь электроэнергии в ВЛ 0,38 кВ, питающей корпус. Указанная четырехпроводная ВЛ 0,38 кВ питает только корпус, выполнена проводом 4АС35 и имеет протяженность 250 м. Определите расчетные годовые потери электроэнергии в указанной линии.

### Задача 30

На одной из отходящих линий 0,38 кВ в Вашем электрохозяйстве по данным многолетних наблюдений автоматический выключатель не обеспечивает нормальной защиты. ВЛ защищена автоматом ВА57-33  $I_n=160$  А,  $I_{тр}=80$  А,  $I_{эм}=960$  А,  $I_{пр}=75$  кА. Максимальный ток нагрузки ВЛ – 63 А, крупные электродвигатели, подключенные к ВЛ, отсутствуют. ВЛ выполнена проводами 3А-35+А25 длиной 350 м и подключена к ТП 10/0,4 кВ с трансформатором ТМ-630/10 со схемой соединения обмоток «звезда-звезда с нулем». Проверьте автоматический выключатель по номинальному току теплового расцепителя и быстродействию. Соппротивлением шин, контактов, аппаратов, а также влиянием повторных заземлений можно пренебречь.

**Таблица 4 – Критерии оценки сформированности компетенций**

Код и наименование индикатора достижения компетенции (части компетенции)	Критерии оценивания сформированности компетенции (части компетенции)		
	на базовом уровне	на повышенном уровне	
	соответствует оценке «удовлетворительно» 50-64% от максимального балла	соответствует оценке «хорошо» 65-85% от максимального балла	соответствует оценке «отлично» 86-100% от максимального балла
	Студент выполнил более 50% экзаменационных заданий в билете, дал неполные и слабо аргументированные ответы, демонстрирующие общее представление и элементарное понимание существа поставленных вопросов и понятийного аппарата	Студент верно решил все задачи билета с неточностями, не искажающими решение, дал полные, исчерпывающие, аргументированные ответы на все основные и дополнительные экзаменационные вопросы, ответы отличаются логичностью, последовательностью, четкостью, знанием понятийного аппарата и литературы по теме при незначительных упущениях при ответах	Студент верно решил все задачи билета, дал полные, исчерпывающие, аргументированные ответы на все основные и дополнительные экзаменационные вопросы, ответы отличаются логической последовательностью, четкостью в выражении мыслей и обоснованностью выводов, демонстрирующих знание литературы, понятийного аппарата и умения пользоваться ими при ответе
<p>ИД-1<sub>ук-1</sub>. Анализирует проблемную ситуацию как систему, выявляя ее составляющие и связи между ними</p> <p>ИД-2<sub>ук-1</sub>. Осуществляет поиск вариантов решения поставленной проблемной ситуации на основе доступных источников информации</p> <p>ИД-3<sub>ук-1</sub>. Определяет в рамках выбранного алгоритма вопросы (задачи), подлежащие дальнейшей разработке. Предлагает способы их</p>	<p>Студент демонстрирует базовые знания в области анализа проблемной ситуации как системы, выявления ее составляющих и связи между ними, осуществления поиска вариантов решения поставленной проблемной ситуации на основе доступных источников информации, определения в рамках выбранного алгоритма вопросов (задач), подлежащих дальнейшей разработке, предложения способов их решения, разработки стратегии достижения поставленной цели как последовательности шагов, предвидя результат каждого из них и оценивая их</p>	<p>Студент демонстрирует умение самостоятельно анализировать проблемную ситуацию как систему, выявляя ее составляющие и связи между ними, осуществлять поиск вариантов решения поставленной проблемной ситуации на основе доступных источников информации, определять в рамках выбранного алгоритма вопросы (задачи), подлежащие дальнейшей разработке, предвидя результат каждого из них и оценивая их влияние на внешнее окружение планируемой деятельности и на взаимоотношения</p>	<p>Студент способен с высокой степенью самостоятельности анализировать проблемную ситуацию как систему, выявляя ее составляющие и связи между ними, осуществлять поиск вариантов решения поставленной проблемной ситуации на основе доступных источников информации, определять в рамках выбранного алгоритма вопросы (задачи), подлежащие дальнейшей разработке, предлагать способы их решения, разрабатывает стратегию достижения</p>

<p>решения ИД-4<sub>УК-1</sub> Разрабатывает стратегию достижения поставленной цели как последовательность шагов, предвидя результат каждого из них и оценивая их влияние на внешнее окружение планируемой деятельности и на взаимоотношения участников этой деятельности</p>	<p>влияние на внешнее окружение планируемой деятельности и на взаимоотношения участников этой деятельности</p>	<p>участников этой деятельности</p>	<p>поставленной цели как последовательность шагов, предвидя результат каждого из них и оценивая их влияние на внешнее окружение планируемой деятельности и на взаимоотношения участников этой деятельности</p>
<p>ИД-1<sub>ПКос-1</sub> Разрабатывает перспективные планы и технологии в области механизации и автоматизации процессов в сельскохозяйственной организации</p>	<p>Студент демонстрирует базовые знания в области разработки перспективных планов и технологии в области механизации и автоматизации процессов в сельскохозяйственной организации</p>	<p>Студент демонстрирует умение самостоятельно разрабатывать перспективные планы и технологии в области механизации и автоматизации процессов в сельскохозяйственной организации</p>	<p>Студент способен с высокой степенью самостоятельности разрабатывать перспективные планы и технологии в области механизации и автоматизации процессов в сельскохозяйственной организации</p>

## Банк тестовых заданий для 1 этапа государственного экзамена

**УК-1. Способен осуществлять критический анализ проблемных ситуаций на основе системного подхода, выработать стратегию действий.**

### Основы педагогической деятельности

**Установите соответствие:**

1. Установите соответствие между критическим анализом и системным подходом

1. Критический анализ	А. Это научный прием, главная задача которого выявить и оценить реальность, сложность, противоречивость наблюдаемых явлений. Если он применяется к исследованию проблемной ситуации, то он должен объяснить суть возникшей проблемной ситуации, ответив на вопросы: почему она возникла, что лежит в ее основе, каковы причины ее появления.
2. Системный подход	Б. Это научный метод познания (исследования) сложноорганизованных объектов, в основе которого лежит представление объекта в виде системы, обладающей разными свойствами, которые могут быть описаны с помощью разных методов, понятий, характеристик, но при этом только в совокупности полученные знания дают адекватное природе понимание о свойствах объекта. Если он применяется к исследованию проблемной ситуации, то в рамках него выделяются и рассматриваются элементы всей совокупности составляющих рассматриваемый объект ключевых элементов, исследуются их свойства и связи между ними, исследуются закономерности функционирования объекта на основе данного представления о нем.

Правильный ответ: 1-А; 2-Б.

2. Установите соответствие между последовательностью шагов и элементами критического анализа

1. Первый шаг	А. познакомиться с картиной явлений, идеей, положением. Из этого материала необходимо высвободить основную мысль.
2. Второй шаг	Б. разложить ситуацию на несколько ключевых моментов и тезисно изобразить материал как отдельные элементы
3. Третий шаг	В. По каждому пункту сформировать собственное видение, мнение
4. Четвертый шаг	Г. Подтвердить собственную интерпретацию, резюмировать выдвинутые утверждения.

Правильный ответ: 1-А; 2-Б, 3- В, 4-Г.

## *Стратегический менеджмент на предприятиях АПК*

### **Укажите правильный ответ**

3. Стратегия организации это:

деятельность организации в определенной стратегической зоне хозяйствования (определенный сегмент рынка)

практическое использование методологии стратегического управления;

+генеральный план действий, определяющий приоритеты стратегических задач, ресурсы и последовательность шагов по достижению стратегических целей;

обеспечение выработки действий для достижения целей организации и создание управленческих механизмов реализации этих действий через систему планов.

4. Основные элементы стратегического менеджмента:

+стратегическое планирование, реализация стратегии, стратегический контроль

субъекты и объекты стратегического управления

стратегическое планирование и тактическое планирование

менеджмент, маркетинг, бенчмаркинг

5. Стратегическое планирование – это:

комплекс мероприятий, направленных на решение первостепенных целей и задач фирмы

+процесс разработки стратегии фирмы, при котором план развития конкретизируется на длительный период с подробным описанием решений и действий, необходимых для достижения целей плана

процесс создания заданий для каждого члена трудового коллектива фирмы

## *Эксплуатация и ремонт энергооборудования*

### **Выберите один правильный вариант ответа**

6. К производственной эксплуатации энергооборудования относится:

Выбор формы эксплуатации энергооборудования

Хранение энергооборудования

Текущий ремонт энергооборудования

+Оптимизация резервирования энергооборудования, запасных частей и расходных материалов

7. Сопротивление изоляции обмотки электродвигателя на практике измеряется:

Методом «амперметра-вольтметра» с расчетами по закону Ома

Мостом переменного тока

Омметром

+Мегомметром

## *Электротехнологии и электротехнологические установки в агропромышленном комплексе*

### **Выберите один правильный вариант ответа**

8. Каков характер переходного процесса изменения температуры во времени при нагреве объекта для идеализированного случая (тело однородное с постоянно удельной теплоемкостью и бесконечной теплопроводностью и др.) при отсутствии потерь массы или потерь энергии в окружающую среду в процессе нагрева, при постоянном значении энергии в единицу времени, подводимой к объекту для изменения его теплосодержания, и при нулевых начальных условиях?

Температура объекта по экспоненте возрастает

Температура возрастает по параболе

+Температура растет по линейному закону

Сначала температура растет по параболе, а затем по экспоненте до установившегося значения

9. Укажите график потребления электроэнергии и горячей воды, имеющий наилучшие технико-экономические показатели:

Электроводонагреватели и отопительные установки автоматически работают в полностью аккумуляционном режиме в ночные часы «провала» графика электрических нагрузок, а горячую воду разбирают по мере надобности в остальное время суток

Электроводонагреватели и отопительные установки автоматически работают в частично-аккумуляционном режиме, когда суточное количество воды нагревают в ночные и в дневные часы минимальной загрузки электросетей

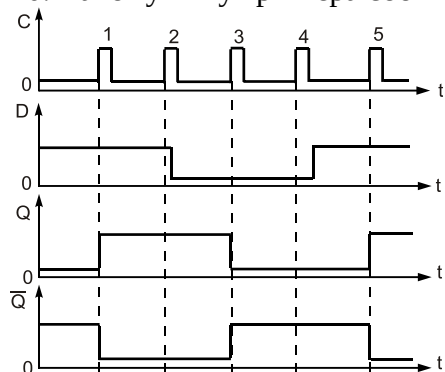
Электроводонагреватели и отопительные установки включают по мере необходимости по свободному графику

+Электроводонагреватели и отопительные установки включают в работу в часы максимальной загрузки электрических сетей

#### Автоматизация сельскохозяйственных процессов

**Выберите один правильный вариант ответа**

10. Какому типу триггера соответствует данная временная диаграмма?



- T-триггеру
- +D-триггеру
- RS-триггеру
- JK-триггеру

11. Достоинством полупроводникового прибора по сравнению с электронной лампой является:

- +Отсутствие затрат энергии на накал
- Высокая полезная мощность
- Нечувствительность к изменениям температуры
- Всё вышеперечисленное

#### Энергосбережение в энергетике

**Выберите один правильный вариант ответа:**

12. Для чего необходимо экономить электроэнергию?

- снижается сечение проводов в сетях
- +снижаются потери напряжения и энергии в сетях
- снижается сечение проводов
- увеличивается надежность электроснабжения

13. Для чего в электрических сетях устанавливают повышающие трансформаторы?

- для увеличения габарита линии
- для снижения емкостной проводимости линии
- +для снижения потери напряжения и энергии в линиях
- для снижения количества трансформаторов в сетях



## УК-2. Способен управлять проектом на всех этапах его жизненного цикла.

*Проектирование автоматизированных систем коммерческого учета электроэнергии*

**Выберите один правильный вариант ответа:**

1. Автоматизированной системой коммерческого учёта энергоресурсов называют:  
+Учёт поставки/потребления энергии предприятием для денежного расчёта за неё  
Учёт для контроля процесса поставки/потребления энергии внутри предприятия по его подразделениям и объектам  
Учёт утечек энергии  
Учёт потери напряжения
2. К первому уровню АСКУЭ относят:  
+счётчики электрической энергии  
устройства сбора и передачи информации  
центр обработки данных  
электросетевой модем
3. Под термином УСПД в АСКУЭ понимается:  
+устройство сбора и передачи данных  
универсальный секционированный пункт дистанционного типа  
устройство сохранения персональных данных  
устройство сбора первичных данных
4. Базовая составляющая уровня энергопотребления определяется:  
Издержками на зарплату рабочим  
+Энергоёмкостью установленного технологического оборудования  
Энерговооружённостью оперативного состава  
Капиталовложениями
5. Организационно-техническая составляющая уровня энергопотребления определяется:  
+Режимами эксплуатации оборудования  
Опытом обслуживающего персонала  
Энергоёмкостью установленного технологического оборудования  
Возрастом оборудования
6. Организация сети с использованием устройства PLC означает:  
+ использование электросетевого модема  
использование устройства сбора данных  
использование счётчиков с коммутационным аппаратом  
применение модуля коррекции времени

*Проектирование систем электрификации*

**Выберите один правильный вариант ответа:**

7. Электрическая схема это:  
условные обозначения элементов в цепи  
+графическое изображение с условными обозначениями элементов и связей между ними,  
дающее детальное представление о принципах работы изделия  
изображение всех элементов, входящих в состав изделия и соединения между ними в соответствии с действительным расположением их в установке  
изображение всех элементов, определяющих функциональные части изделия, их назначение и взаимосвязи
8. Основная группа чисел применяемых для маркировки цепей управления и регулирования:

+ 1...399  
400...799  
800...999  
1000...1399

9. Степени защищенности электрооборудования IP65:

+ пылезащищенное электрооборудованием с защитой от воздействия сильной струи воды  
пыленепроницаемое электрооборудованием с защитой от воздействия сильной струи воды  
пылезащищенное электрооборудованием с защитой от сплошного обрызгивания водой  
пыленепроницаемое электрооборудованием с защитой от временного непродолжительного погружения в воду

10. Обозначение щита ЩШ-ЗД-ОП расшифровывается:

+с задней дверью, открытой с правой стороны  
с задней дверью, открытой с двух сторон  
с передней и задней дверями двухсекционный и т.д.  
с задней дверью

11. Обозначение схемы Э4 означает:

схема электрическая принципиальная  
+схема электрических соединений (монтажная)  
схема электрических подключений  
схема электрическая структурная

12. Режим работы электропривода S2 означает:

продолжительный  
+кратковременный  
повторно-кратковременный  
перемежающийся

**УК-3. Способен организовывать и руководить работой команды, вырабатывая командную стратегию для достижения поставленной цели.**

*Стратегический менеджмент на предприятиях АПК*

**Выберите один правильный вариант ответа:**

1. Стратегия управления персоналом организации, производством, финансами и стратегии в других сферах деятельности это:

+функциональная стратегия;  
бизнес-стратегия;  
корпоративная стратегия;  
стратегия.

2. Что лежит в основе построения матричных моделей?

норма прибыли;  
+особенности выпускаемой продукции;  
финансовые потоки;  
ожидаемая доходность.

3. Кто является автором схемы анализа пяти основных конкурентных сил, влияющих на рынок?

Шендел;  
Хаттен;

Хиггенс;  
+Портер.

4. Для формирования чего может использоваться Модель Бостонской консультативной группы?

конкурентной стратегии фирмы;  
+портфельной стратегии фирмы;  
функциональной стратегии фирмы;  
стратегии распределения.

5. Что является основой стратегии дифференциации?

высокое качество товаров и услуг;  
+уникальность продукции, признанная покупателями;  
значительное разнообразие продукции;  
интенсивная реклама новинок.

6. Анализ чего позволяет провести SWOT-анализ?

+состояния компании;  
доли на рынке;  
достижимости цели;  
пути развития компании.

7. Для анализа внешней среды организации используют:

+PEST – анализ;  
SWOT – анализ;  
управленческий анализ;  
ESFAS – анализ.

8. Что из данного является главными причинами стратегических преобразований?

наступление технологических разрывов;  
+кардинальное изменение рыночной ситуации;  
отсутствие единой позиции у акционеров компании;  
трудовые конфликты.

9. Результат анализа сильных и слабых сторон организации, а также определения возможностей и препятствий ее развития, это:

стратегическое планирование;  
стратегия;  
+SWOT – анализ;  
стратегическое управление.

10. Что в первую очередь предполагает стратегия последователя за лидером?

атаку на лидера;  
внедрение инноваций;  
+защиту своей доли рынка;  
повышение интенсивности конкурентной борьбы.

11. Джеку Уэлчу, бывшему председателю и исполнительному директору General Electric принадлежит следующее высказывание: «Я полагаю, что любая компания должны найти способ увлечь каждого сотрудника. Если вы не думаете постоянно о том, как повысить ценность каждой личности...»

+«...вы ничего не добьетесь»;  
«...вы сэкономяте массу времени и много добьетесь»;

«... вы добьетесь немногого»;

12. Принцип «седьмого поколения», означает, что:

качество принятых решений будет точно известно только в одном из следующих поколений руководителей;

+решения, принимаемые сегодня, должны отвечать интересам последующих поколений;

более старшее поколение менеджеров, условно понимаемое «седьмым», всегда мудрее новичков, поэтому оно и должно иметь решающее слово при принятии решения.

**УК-4. Способен применять современные коммуникативные технологии, в том числе на иностранном(ых) языке(ах), для академического и профессионального взаимодействия.**

*Деловой иностранный язык (английский)*

**Выберите один правильный вариант ответа:**

1. В каком предложении  $V_{ing}$  является частью сказуемого:

When I came to the library, I saw a man there working with my friend.

+My friend's father was helping his son to translate the text.

They talked about his going to Moscow.

2. Распределите предложения по функциональной значимости:

a) a request

b) an offer

c) talk about ability

1) He can type 100 words per minute

2) Would you like a hand with those bags?

3) She could sell more than all the other salespeople put together.

4) He could program computers in Basic when he was four.

5) Could you help me to write this e-mail – my Spanish isn't very good.

6) Can I get you something to drink?

7) May I ask a question?

8) Please, would you stop talking – I'm trying to concentrate.

9) They can organize the campaign very quickly.

Правильный ответ:

a) 5, 7, 8

b) 2, 6,

c) 1, 3, 4, 9

3. Установите соответствия:

1. "unmanned" industry	a) деталь
2. machine modules	b) автоматизация
3. automation	c) автоматизированная индустрия
4. reliability	d) срок службы машин
5. service life of machines	e) машинные модули (машинные узлы)
6. workpiece	f) надежность
<u>Правильный ответ:</u> 1 – c; 2 – e; 3 – b; 4 – f; 5 – d; 6 – a	

4. Установите соответствия:

1. entire process coal-digging complexes	a) роторная автоматическая линия
2. welding equipment	b) электрохимическая обработка
3. electrochemical treatment	c) весь технологический процесс угледобывающих комплексов

4. rotor transfer line	d) метод вакуумной плазмы
5. vacuum plasma method	e) сварочное оборудование
Правильный ответ: 1 – c; 2 – e; 3 – b; 4 – a; 5 – d	

5. Распределите слова в соответствии с их частью речи:

automation; automated; create; creation; technology; technological; installation; install; automatic; manufacturer; manufacture; produce; productivity; production; productive; application; apply; strengthen; strengthening; reinforce; reinforcement		
<b>noun</b>	<b>attribute</b>	<b>verb</b>

Правильный ответ:

<b>noun</b>	<b>attribute</b>	<b>verb</b>
automation; creation; technology; installation; manufacturer; manufacture; productivity; production; application; reinforcement	automated; technological; automatic; productive; strengthening;	create; install; produce; apply; strengthen; reinforce;

**Вставьте правильный предлог:**

6. To develop \_\_\_\_\_ two main headlines.

- by
- +along
- through

7. ... their position \_\_\_\_\_ space.

- according ... into
- + by ... in
- up ... on

8. Intense work is being carried \_\_\_\_ \_\_\_\_ new robots.

- with
- +by
- through

9. Manipulators can take \_\_\_\_\_ a workpiece and pass it \_\_\_\_\_ .

- From ... to
- Up ... to
- +Up ... on

10. Large reserves \_\_\_\_ extending service life \_\_\_\_ machines

- in ... of
- +in ... for
- By ... of

11. Vacuum plasma methods \_\_\_\_ coating components \_\_\_\_ hard alloy compounds.

- by ... of
- +for ... with
- of ... with

**Определите функцию глагола:**

12. The engineers are to start producing.  
+Модальный глагол  
Смысловый глагол  
Вспомогательный глагол
13. Some have been designed and are manufactured.  
Модальный глагол  
Смысловый глагол  
+Вспомогательный глагол
14. Designers have to raise the reliability of machines.  
+Модальный глагол  
Смысловый глагол  
Вспомогательный глагол

*Деловой иностранный язык (немецки)*

1. Выберите правильный вариант перевода фразы:  
Что ты собираешься делать?  
Was machst du?  
Was hast du getan?  
+Was wirst du tun?
2. Выберите правильный вариант перевода фразы:  
Сами посмотрите.  
+Sehen Sie selbst  
Können Sie es sehen  
Darf ich dich sehen
3. Выберите правильный вариант перевода фразы:  
Warum denkst du so?  
Как бы тебе объяснить?  
Когда ты начнешь думать?  
+Почему ты так думаешь?
4. Выберите правильный вариант перевода фразы:  
Извините, я хотел как лучше.  
+ Entschuldigung, ich habe es gut gemeint  
Tut mir leid, ich habe es gut gemacht  
Tut mir leid, nicht böse gemeint
5. Выберите правильный вариант благодарности:  
Danke für deine Meinung.  
Ich habe Ihnen gerne geholfen.  
+Danke für Ihre Hilfe.
6. Выберите правильный вариант перевода фразы:  
Я не расслышал, как вас зовут.  
+ Ich habe Ihren Namen nicht verstanden.  
Wie heißen Sie.  
Du hast so einen komischen Namen.
7. Выберите правильный вариант ответа:  
Sie ist sehr glücklich, weil sie heute ihre neue ..... beginnt.

+ Arbeit  
Text  
Spiel

8. Выберите правильный вариант ответа:  
Die ..... über den Verkauf können Sie in der Lokalzeitung einsehen.

Warnung  
Vorschlag  
+Werbung

9. Выберите правильный перевод термина:

Persönliche Angaben  
информация о сотруднике  
+личные данные  
информация о персональных достижениях

10. Выберите правильный перевод термина, используемого при написании резюме на немецком языке:

Arbeitserfahrung  
цель  
+опыт работы  
рабочая смена

11. Выберите правильный перевод термина, используемого при написании резюме на немецком языке:

Ausbildung  
педагогика  
+образование  
опыт

12. Выберите правильный перевод термина, используемого при написании резюме на немецком языке:

Fähigkeiten  
опыт работы  
+способности  
документы

### *Деловой иностранный язык (французский)*

#### **Выберите все правильные варианты ответа**

1. Что из перечисленного является преимуществом устной коммуникации?

+ possibilité d'adaptation à la situation (50%)

possibilité d'être relu, conservé

possibilité de faire office de preuves

+possibilité d'obtenir une réaction immédiate de l'interlocuteur (50%)

2. Выберите словосочетания, которые используются для выражения своего мнения

+Je crois que... (50%)

En ce qui concerne...

+Je ne suis pas de cet avis... (50%)

Au point de vue de...

3. Выберите выражения, которые используются, чтобы задать вопрос

+Je voudrais poser une question à... (33,3%)

J'ai un renseignement à donner...

+Que pensez-vous de... (33,3%)

+Permettez-moi de vous adresser une question (33,3%)

**Выберите правильный ответ**

4. Определите, какой набор словосочетаний выражает данную последовательность временных форм:

1) présent, 2) imparfait, 3) passé composé, 4) futur simple:

il travaillait, il travaille, il travaillera, il a travaillé.

il travaillera, il travaillait, il a travaillé, il travaille.

il travaille, il a travaillé, il travaillait, il travaillera.

+il travaille, il travaillait, il a travaillé, il travaillera.

5. В каком предложении «il» переводится как «он»?

+ Il est arrivé à l'académie.

Il est nécessaire d'organiser bien le travail,

Il lui est arrivé un accident.

Dans cette banque il manque du crédit.

6. Укажите предложение, где нужно употребить вспомогательный глагол «être»:

Cette année il ... passé les examens de concours.

+ Il ... parti pour Paris.

Nous ... choisi cette profession.

Ils ... obtenu leurs diplômes.

7. Укажите предложение, где нужно употребить вспомогательный глагол «avoir»:

Il ... arrivé à la gare.

Ce livre ... vendu ici.

Vous ... professeur.

+ Nous ... traduit ce texte.

8. Какой из перечисленных пунктов не следует включать в резюме?

Expérience de travail

Formation

Renseignements personnels

+Plan de carrière

9. Выберите последовательность, в которой перечислены возобновляемые энергетические ресурсы:

pétrole, géothermie, vent

+biomasse, géothermie, énergie hydraulique

gaz naturel, vent, biomasse

énergie hydraulique, énergie solaire, charbon

10. Не является электроприемником:

lampe

Interrupteur

+pile

moteur

11. Закончите предложение: Si un circuit comporte une coupure, ... (Если в цепи есть разрыв, ...)

il y a du courant jusqu'à la coupure, après plus rien

+il n'y a pas de courant dans tout le circuit

ça dépend de la taille de la coupure



12. Выберите правильный ответ на вопрос: «Quelle est la position du fusible dans le circuit électrique»?  
(Каково положение предохранителя в электрической цепи?)  
Le fusible peut être placé n'importe où dans un circuit électrique  
Le fusible doit être placé à côté d'interrupteur  
+Le fusible doit être placé entre le générateur et les récepteurs

**УК-5. Способен анализировать и учитывать разнообразие культур в процессе межкультурного взаимодействия.**

*Деловой иностранный язык (английский)*

**Выберите один правильный вариант ответа:**

1. Межкультурное взаимодействие- это:  
совокупность разнообразных форм отношений при проведении спортивных мероприятий  
совокупность методов и способов ведения бизнеса и воздействия на партнёров с целью получения прибыли  
отношение людей к событиям и фактам социальной действительности и их оценка  
+совокупность разнообразных форм отношений и общения между индивидами и группами, принадлежащими к разным культурам
  
2. Для осуществления процесса взаимодействия необходимо участие:  
+ по крайней мере, двух сторон  
хотя бы одной стороны  
более чем двух сторон  
нет правильного ответа
  
3. Символы межкультурного взаимодействия:  
+это условные знаки, обозначающие какие-то предметы, процессы, явления  
это информация в исходном виде, которую автор хочет передать получателю, идея  
это желание вступить в общение с другим человеком  
нет правильного ответа
  
4. Выберите верные типы реакций на другую культуру:  
отрицание культурных значений, защита собственного превосходства, минимизация культурных различий, адаптация к новой культуре, интеграция  
инокультурное, аномальное, родное, зловещее, интеграция, адаптация, политическое влияние  
все ответы верны  
нет правильного ответа
  
5. Попробуйте рассмотреть проблему с точки зрения собеседника, покажите свое дружелюбие, проявите уважение, уклоняйтесь от спора. Эти утверждения относятся:  
+к принципам обращения с людьми  
к принципам успешной деловой жизни  
к принципам изменить человека  
к принципам изменения среды
  
6. Формы межкультурного взаимодействия:  
линейная, прямоугольная, круговая  
линейная, гносеологическая, информативная  
+линейная, транзакционная, интерактивная  
линейная, гносеологическая, информативная

7. Улыбайтесь, помните имя и фамилию, ведите разговор в кругу интересов собеседника, будьте хорошим слушателем, признавайте значимость человека... Эти утверждения относятся:  
к принципам обращения с людьми  
+к принципам успешной деловой жизни  
к принципам изменить человека  
к принципам собеседования

8. Начинайте разговор с похвалы и признания достоинств человека, не унижайте достоинств человека, пользуйтесь поощрением в работе... Эти утверждения относятся:  
+к принципам обращения с людьми  
к принципам успешной деловой жизни  
к принципам изменить человека

9. Ожидаемые модели поведения и ценности, которые формально или неформально устанавливаются группой – это:  
групповая социализация  
критерии воспитанности  
+социальные нормы  
методы образования

10. Корпоративная культура может меняться под воздействием следующих тенденций:  
артефакты, оформление пространства, корпоративные символы могущества компании  
групповая социализация, методы воспитания, социальные нормы, критерии образованности  
+смена руководства, слабая корпоративная культура, высокие зарплаты  
изменение в кадровой политике, создание социальных условий, введение гибкого графика работы

11. К компонентам культуры относятся:  
знания, влияние, ответственность, экономность  
влияние, выбор методов, личный опыт, ответственность  
ценности, шалость, непослушание, ответственность  
+знания, ценности, нормы, обряд, обычай, ритуал, традиции.

12. Цели взаимодействия персонала:  
сокрытие информации, её кодирование, обмен опытом  
не допущение раскрытия принимаемых решений  
+обмен и передача информации, обмен эмоциями, обмен опытом  
средство, с помощью которого сообщение передаётся от источника к получателю

### *Деловой иностранный язык (французский)*

#### **Выберите правильный вариант ответа**

1. Какая ситуация не является примером деловой коммуникации:

Un employé nouveau fait connaissance avec ses collègues

Un employé présente son rapport à la réunion de l'entreprise

+Un employé de l'entreprise fait les courses après son journée de travail

Un employé parle avec un client au téléphone

2. Что из перечисленного не является примером вербальной коммуникации

parler avec un client au téléphone

+appeler un garçon par un geste au restaurant

laisser un message au répondeur

écrire un e-mail aux collègues

3. Une organisation internationale qui supporte la coopération internationale en matière d'éducation, de science et de culture s'appelle...

ONU  
+UNESCO  
OTAN  
EU

4. Un des problème mondiaux de notre époque dans le domain de la culture est:  
surmonter la crise démographique  
sauver l'environnement  
chercher de nouvelles formes d'art  
+préserver le patrimoine culturel

5. Дополните фразу La mondialisation est associée à une interdépendance de \_\_\_\_\_ des peuples et des tous les pays  
+tous les aspects de la vie  
échanges culturelles  
relations politiques  
relations économiques

6. Pour un Russe le stéréotype ethnique "Français" est associé à la  
fidélité  
cupidité  
+galanterie  
retenue

7. A quelle période est apparue la notion de "Francophonie"?  
1ère moitié du XIX siècle  
+2ème moitié du XIX siècle  
1ère moitié du XX siècle  
2ème moitié du XX siècle

8. Laquelle de ces provinces canadiennes est francophone?  
Ontario  
+Quebec  
Manitoba  
Alberta

9. Dans quel état des États-Unis le français est-il largement parlé?  
Texas  
Virginie  
Minnesota  
+Louisiana

10. Lorsque vous voyagez en France, quel type de petit-déjeuner vous attendez-vous à l'hôtel?  
des œufs, du bacon, des pommes de terres sautées, des toasts, des pancakes, un jus de fruit et un café  
+des tartines beurrées, des croissants, du café ou du thé, du jus de fruit, des céréales  
du pain, des tomates, des churros accompagné du chocolat chaud épais  
du bacon, des saucisses, des œufs, des toasts, des haricots, du "Black Pudding", des tomates grillées

**Выберите все правильные варианты ответа**

11. Выберите фразы, в которых выражена вежливая просьба

+Je voudrais vous parler (50%)

Je veux vous parler

Je veux que vous me parliez

+J'aimerais vous parler (50%)

12. Quels sont les mots d'origine française utilisés dans des pays non francophones

+routine (50%)

design

marketing

+pot-pourri (50%)

**УК-6. Способен определять и реализовывать приоритеты собственной деятельности и способы ее совершенствования на основе самооценки.**

*Изобретательство и патентоведение*

**Выберите один правильный вариант ответа:**

1. Какой срок действия патента на изобретение установлен Законом?

- 10 лет со дня подачи заявки в Роспатент

+ 20 лет с даты поступления материалов заявки в Роспатент

- 20 лет с даты подачи заявки в Роспатент

2. Какие объекты охраняются в качестве изобретения ?

- Технические идеи

+ Технические решения в любой области, относящиеся к продукту, способу и к применению по определенному назначению

- Изделия промышленного и кустарно-ремесленного производства

3. Чем определяется объем правовой охраны, предоставляемой патентом на изобретение или полезную модель?

- Их описанием и формулой

+ Их формулой

- Их описанием и чертежами

4. Не являются объектами изобретения:

- открытия;

+ научные теории и математические методы;

- программы для ЭВМ;

- нет правильного ответа.

5. Срок действия исключительного права на изобретение и удостоверяющего это право патента составляет:

- 5 лет;

- 10 лет;

- 15 лет;

+ 20 лет.

6. Ведение дел с федеральным органом исполнительной власти по интеллектуальной собственности может осуществлять:

- заявитель;

- правообладатель;

-патентный поверенный;

+все ответы верны;

7. Срок действия исключительного права на полезную модель и удостоверяющего это право патента составляет:

-5 лет;

+10 лет;

-15 лет;

-20 лет.

8. Срок действия исключительного права на промышленный образец и удостоверяющего это право патента составляет:

+5 лет;

-10 лет;

-15 лет;

-20 лет.

9. Автору изобретения, полезной модели или промышленного образца принадлежит:

+исключительное право;

-право следования;

-право доступа;

-право наследования.

10. Автор, по действующему законодательству

+физическое лицо, творческим трудом которого создано произведение;

-юридическое лицо, творческим трудом которого создано произведение;

-физическое или юридическое лицо, творческим трудом которого создано произведение;

-физическое лицо.

11. Объектами патентных прав не могут быть:

+способы модификации генетической целостности клеток зародышевой линии человека;

-полезная модель;

-промышленный образец.

12. Что принадлежит автору изобретения, полезной модели или промышленного образца?

а) право следования

б) право доступа

в) право авторства +

13. Объекты охраноспособности полезных моделей

а) устройства +

б) программы для баз данных

в) штаммы микроорганизмов

14. Высшей ступенью технического творчества является \_\_\_\_\_ деятельность.

**изобретательская**

15. Глубина поиска на патентную чистоту (выясняют, не попадает ли заявляемый объект под действие других объектов) исследуемого объекта ограничивается сроком действия патента, т.е. не более, чем

**15 годами**

16. Годовая пошлина за каждый следующий год действия патента уплачивается в течение последних \_\_\_\_\_ текущего года действия этого патента.

## 2-х месяцев

ОПК-1. Способен анализировать современные проблемы науки и производства, решать задачи развития области профессиональной деятельности и (или) организации.

### *Современные проблемы науки и производства в агроинженерии*

#### **Выберите один правильный вариант ответа**

1. Наука - это...

- + выработка и теоретическая систематизация объективных знаний
- учения о принципах построения научного познания
- учения о формах построения научного познания
- стратегия достижения цели

2. Научное исследование - это...

- целенаправленное познание
- + выработка общей стратегии науки
- система методов, функционирующих в конкретной науке
- 4. учение, позволяющее критически осмыслить методы познания

3. Науки, занимающиеся решением технологических, инженерных, экономических и иных проблем, называются

- общественные науки
- философские науки
- + технические науки
- естественные науки

4. По содержанию инженерные решения делятся на:

- + конструкторские, технологические, организационные
- фундаментальные, прикладные
- народнохозяйственные, промышленные
- энергетические, гидромеханические

5. Производство, в котором все исходное сырье в конечном счете превращается в ту или иную продукцию, называется:

- + безотходным
- нерентабельным
- технологическим
- несырьевым

6. Важнейшей задачей каждого предприятия в области энергоэффективности является:

- + экономия электроэнергии
- повышение объёмов
- снижение расходов на воду
- выполнение плана

7. Важнейшее требование агротехнологий:

- увеличение затрат на пестициды
- увеличение затрат на удобрения
- + энергосбережение всех затрат
- уменьшение затрат на горюче-смазочные материалы

8. Что такое графен?

графитовая молекулярная структура  
одноатомный слой кремния  
+одноатомный слой графита  
графитовый многогранник

9. Чему равна кормовая единица по питательной ценности?

2 кг овса  
1 кг соломы овсяной  
1 кг моркови  
+1 кг овса

10. Для чего необходимо экономить тепловую энергию?

снижается сечение трубопроводов в сетях  
+снижается расход топлива в котельных  
снижается температура в зданиях  
увеличивается надежность теплоснабжения

11. В каких единицах измеряется активная электрическая энергия?

кВА  
кВт  
+кВт·ч  
кВА·ч

12. В чем преимущества автоматизации производства?

+увеличивается производительность труда  
качество продукции не изменяется  
количество выпускаемой продукции не изменяется  
условия труда не улучшаются

**ОПК-2. Способен передавать профессиональные знания с использованием современных педагогических методик.**

*Основы педагогической деятельности*

**Установите соответствие:**

1. Установите соответствие между теориями обучения и ключевыми высказываниями, отражающими сущность этих теорий:

1. Ассоциативная теория обучения	А. Деятельность как основа, средство и решающее условие развития личности
2. Деятельностная теория обучения	Б. Механизм любого акта учения является ассоциация, в основе всякого обучения – наглядность

Правильный ответ: 1-Б; 2-А.

**Выберите один правильный вариант ответа:**

2. Практическая реализация какой теории в процессе обучения создает условия для развития психических функций студента с учетом "зоны ближайшего развития"?

+Ассоциативная теория обучения  
Деятельностная теория обучения

**Выберите несколько правильных вариантов ответа:**

3. Укажите, какая форма деятельности позволяет освоить учебный материал на 75% или более? (вопрос на множественный выбор ответа)

- +Практика конкретной работы (50%)
- +Выступление с лекцией или докладом (50%)
- Слушание аудио или видеопрезентаций
- Участие в качестве наблюдателя в деятельности

**Выберите несколько правильных вариантов ответа:**

4. Какие виды деятельности относятся к активным формам обучения? (вопрос на множественный выбор ответа)

- Чтение
- +Реальная работа (20%)
- Наблюдение за реальным процессом
- +Имитация реального опыта (20%)
- + Ролевая игра (20%)
- +Проведение бесед (20%)
- + Участие в дискуссиях (20%)
- Прислушивание выступлений

**Установите соответствие:**

5. Установите соответствие между интерактивными технологиями и их классификационными характеристиками

1. Имитационные технологии обучения	А. Игровые и неигровые
2. Неимитационные технологии обучения	Б. Неигровые
	В. Игровые

Правильный ответ: 1-А; 2-Б.

**Выберите несколько правильных вариантов ответа:**

6. Укажите, что относится к основным элементам, составляющим систему (технологию) обучения (вопрос на множественный выбор ответа)

- +Цель обучения
- +Содержание обучения
- Выпускная квалификационная работа
- +Методы обучения
- +Формы и средства обучения
- +Контроль обучения

**Выберите несколько правильных вариантов ответа:**

7. Что преподаватель должен подготовить для компетентно-ориентированного задания? (вопрос на множественный выбор ответа)

- +Информационные материалы для выполнения задания
- +Бланк для внесения ответа (структурированного ответа)
- +Инструментарий проверки результата (модельный ответ, критерии выполнения задания, ключи, правильные ответы и шкалы для оценивания)
- Методику поиска величин, которые надо определить

**Выберите несколько правильных вариантов ответа:**

8. Из каких элементов состоит квазистационарная деятельность? (вопрос на множественный выбор ответа)

- +Субъект деятельности
- +Продукт деятельности
- +Предмет деятельности
- +Внешние условия



- + Процедура деятельности
- Проведение бесед
- Прослушивание выступлений

**Выберите несколько правильных вариантов ответа:**

9. Укажите компоненты, раскрывающие современное представление, из чего состоит процесс мотивации в образовании (вопрос на множественный выбор ответа)

- +Мотив к действию (к учению)
- +Положительный эмоциональный фон
- +Рефлексия
- Участие в качестве наблюдателя в деятельности

**Установите соответствие:**

10. Установите соответствие между мотивацией и рефлексией в образовании

1. Мотивация в образовании	А. Это психофизиологический процесс, управляющий поведением человека, задающий его направленность, организованность, активность и устойчивость, способность человека деятельно удовлетворять свои потребности, побуждает к действию.
2. Рефлексия в образовании	Б. Это осознание своих действий в прошедших событиях (что я приобрел, что получилось, что не получилось, что надо было сделать, чтобы получилось и т.п.) с целью более эффективного осуществления своей деятельности в будущем, формирует мышление у студентов.

Правильный ответ: 1-А; 2-Б.

**Выберите несколько правильных вариантов ответа:**

11. Сформируйте портрет студентов с мотивом стремления к успеху, выбрав четыре основные характеристики для них (вопрос на множественный выбор ответа)

- + Активно ищут ситуации соревнования, риска с личной ответственностью за исход
- + Выбирают цели несколько выше средней степени трудности, успех в которых позволяет подтвердить самооценку
- + Настойчивы и упорны в достижении цели, действуют самостоятельно
- + Эффективны, в случае неудачи сохраняют или снижают уровень сложности, в случае удачи -повышают
- Избегают рискованных ситуаций, а попадая в них. «плывут по течению»
- Ставят либо очень легкие, либо очень трудные цели, чтобы успех или неуспех не влиял на самооценку
- Склонны к поиску помощи и поддержки, к отвлечению от деятельности (фантазированию)
- Эффективны в случае легких целей. При неудаче отказываются от реалистичной стратегии

**Выберите несколько правильных вариантов ответа:**

12. Сформируйте портрет студентов с мотивом избегания неудач, выбрав четыре основные характеристики для них (вопрос на множественный выбор ответа)

- Активно ищут ситуации соревнования, риска с личной ответственностью за исход
- Выбирают цели несколько выше средней степени трудности, успех в которых позволяет подтвердить самооценку
- Настойчивы и упорны в достижении цели, действуют самостоятельно
- Эффективны, в случае неудачи сохраняют или снижают уровень сложности, в случае удачи -повышают

- +Избегают рискованных ситуаций, а попадая в них. «плывут по течению»
- +Ставят либо очень легкие, либо очень трудные цели, чтобы успех или неуспех не влиял на самооценку
- +Склонны к поиску помощи и поддержки, к отвлечению от деятельности (фантазированию)
- +Эффективны в случае легких целей, при неудаче отказываются от реалистичной стратегии

**ОПК-3. Способен использовать знания методов решения задач при разработке новых технологий в профессиональной деятельности.**

*Изобретательство и патентоведение*

**Выберите один правильный вариант ответа:**

1. Основными нормативными правовыми актами, регулирующими отношения в сфере авторского права, являются законы РФ:
  - +Гражданский кодекс Российской Федерации
  - «О товарных знаках ...»
  - «О минимальных ставках авторского вознаграждения ...»
  - «Патентный закон РФ», «Об архитектурной деятельности ...»
  
2. Патентообладатель вправе использовать запатентованный объект, запрещать или разрешать другим лицам осуществлять использование — в этом и состоит:
  - + исключительное право
  - личное право
  - неимущественное право
  - имущественное право
  
3. Допускается ли без согласия автора и без выплаты авторского вознаграждения публичное исполнение музыкальных произведений?
  - нет
  - только в целях ознакомления с произведением
  - да
  - только во время официальных и религиозных церемоний, а также похорон в объеме, оправданном характером таких церемоний
  
4. Правительство Российской Федерации имеет право в интересах обороны и безопасности разрешить использование изобретения, полезной модели или промышленного образца без согласия патентообладателя с уведомлением его об этом в кратчайший срок и с выплатой ему соразмерной компенсации
  - да
  - нет
  
5. Ведение дел с федеральным органом исполнительной власти по интеллектуальной собственности может осуществлять:
  - заявитель;
  - правообладатель;
  - патентный поверенный;
  - +все ответы верны;
  
6. Срок действия исключительного права на изобретение и удостоверяющего это право патента составляет:
  - 5 лет

- 10 лет
- 15 лет
- 20 лет

*Методика планирования и проведения исследований*

**Выберите один правильный вариант ответа:**

7. Проблема – это:

+ситуация, когда старые знания не способны дать ответ на поставленный вопрос, а нового знания пока нет

- оценка адекватности выбранных методов
- объяснение закономерности
- проверка выдвинутой гипотезы на адекватность

8. Структура эмпирического уровня научного исследования включает:

- +научный факт
- закон
- концепцию
- категорию

9. Случайная составляющая связана:

- только с функциональной связью
- +только с влиянием собственных случайных факторов
- с функциональной связью и с влиянием собственных случайных факторов
- нет правильных ответов

10. Стохастическая составляющая связана:

- +только с функциональной связью
- только с влиянием собственных случайных факторов
- с функциональной связью и с влиянием собственных случайных факторов
- нет правильных ответов

11. Средняя величина это:

$$+\frac{1}{n} \sum \Delta a_i^*$$

$$-\Delta S_n^2 = \frac{\sum_{i=1}^n (\Delta a_i^*)^2}{n}$$

$$-y(\Delta a_i) = \frac{1}{\sqrt{2\pi}\sigma} \cdot e^{-\frac{(\Delta a_i)^2}{2\sigma^2}}$$

$$-\Delta S_n = \sqrt{\frac{\sum (\Delta a_i)^2}{n-1}}$$

12. Закон нормального распределения это:

$$-\frac{1}{n} \sum \Delta a_i^*$$

$$-\Delta S_n^2 = \frac{\sum_{i=1}^n (\Delta a_i^*)^2}{n}$$

$$+y(\Delta a_i) = \frac{1}{\sqrt{2\pi}\sigma} \cdot e^{-\frac{(\Delta a_i)^2}{2\sigma^2}}$$

$$-\Delta S_n = \sqrt{\frac{\sum (\Delta a_i)^2}{n-1}}$$

**ОПК-4. Способен проводить научные исследования, анализировать результаты и готовить отчетные документы.**

*Изобретательство и патентование*

**Выберите один правильный вариант ответа:**

1. Не являются объектами изобретения:

- открытия;
- +научные теории и математические методы;
- программы для ЭВМ;
- нет правильного ответа.

2. Срок действия исключительного права на изобретение и удостоверяющего это право патента составляет:

- 5 лет;
- 10 лет;
- 15 лет;
- +20 лет.

3. Ведение дел с федеральным органом исполнительной власти по интеллектуальной собственности может осуществлять:

- заявитель;
- правообладатель;
- патентный поверенный;
- +все ответы верны;

4. Срок действия исключительного права на изобретение и удостоверяющего это право патента составляет:

- 5 лет
- 10 лет
- 15 лет
- +20 лет

5. Какие произведения являются общественным достоянием:

- произведения, опубликованные под псевдонимом
- +произведения, на которые истек срок действия исключительного права
- произведения, автор которых неизвестен
- необнародованные произведения

6. По какому договору могут передаваться права на товарный знак:

- +по лицензионному договору
- по договору о передаче ноу-хау
- по договору об уступке патента
- по авторскому договору

*Методика планирования и проведения исследований*

**Выберите один правильный вариант ответа:**

7. Как называется процедура выбора числа и условий проведения опытов, необходимых и достаточных для решения поставленной задачи с требуемой точностью?

- + методика;
- методология;
- планирование эксперимента;

- программа.

8. Как называется чисто экспериментальная процедура, проводимая с целью выявления из априорного множества факторов тех, которые оказывают наибольшее влияние на выходной параметр объекта исследований?

- метод априорного ранжирования;
- + отсеивающий последовательный эксперимент;
- метод случайного баланса;
- метод эволюционного планирования.

9. Структура теоретического уровня научного исследования включает:

- научный факт
- + категорию
- эмпирическое обобщение
- эмпирическую закономерность

10. Знание – это:

- обобщение теоретических и практических исследований
- + идеальное (мыслительное) воспроизведение в языковой форме обобщенных представлений о закономерных связях объективного мира
- обобщение основных свойств явлений и процессов

11. Мышление – это:

- + обобщенное отражение в мозгу человека существенных свойств, причинно – следственных связей между объектами и явлениями
- суждения человека о развитии окружающего мира
- интуитивное объяснение изменения явления и процесса

12. Суждение – это:

- мысль, в которой отражается фактически сложившаяся ситуация
- + мысль, в которой посредством связи понятий утверждается или отрицается что-либо
- предположение о влиянии экономических процессов на эффективность производства

#### **ОПК-5. Способен осуществлять технико-экономическое обоснование проектов в профессиональной деятельности.**

##### *Экономика и управление*

##### **Выберите один правильный вариант ответа**

1. В чем сущность экономического анализа как особой функции управления производством?  
не занимается изучением влияния отдельных факторов на конечные результаты;  
является одноцелевой функцией управления, направленной на оценку достигнутых результатов;

занимается исключительно обоснованием управленческих решений и их оптимизаций;  
+ является многоцелевой функцией управления производством, направленной на исследование хозяйственных процессов и явлений, выявление факторов и причин, их обусловивших, изучение экономических явлений в процессе выполнения текущих и перспективных планов, предварительную ориентацию в итогах деятельности предприятия, объединения и отраслей, оценку достигнутых или конечных результатов.

2. При использовании метода цепных подстановок для определения влияния факторов: урожайности и площади посева на изменение валового сбора продукции растениеводства для расчета вводят показатель – условный валовой сбор. Выберите формулу для вычисления условного

валового сбора:

произведение планируемой урожайности и планируемой площади посева;  
+произведение планируемой урожайности и фактической площади посева;  
произведение фактической урожайности и фактической площади посева;  
произведение фактической урожайности и планируемой площади посева.

3. Определите уровень рентабельности, если денежная выручка от реализации равна 23600 тыс. руб., полная себестоимость – 20000 тыс. руб.

118%

84,7%

+18,0%

4. В условиях экономического роста чистые инвестиции могут быть величиной:

отрицательной

+положительной

равной нулю

постоянной

5. Маржинальный доход определяется как:

разница между выручкой и постоянными издержками

отношение выручки к переменным издержкам

разница между фактическим и безубыточным объемом продаж

+разница между выручкой и переменными издержками

6. Коэффициент текущей ликвидности определяется отношением

оборотного капитала к краткосрочным обязательствам

+оборотных активов к краткосрочным обязательствам

собственного капитала к краткосрочным обязательствам

денежных средств к краткосрочным обязательствам

7. Степень финансовой независимости предприятия от заемных источников характеризует

коэффициент покрытия

коэффициент задолженности

коэффициент доходности

+коэффициент автономии

8. Состояние основных фондов анализируется с помощью показателей...

+коэффициентов прибытия (ввода), выбытия, интенсивности обновления;

коэффициентов годности и износа;

фондовооруженности;

фондообеспеченности.

9. К интенсивным резервам роста объема товарной продукции за счет улучшения использования труда относятся:

+повышение производительности труда;

создание дополнительных рабочих мест;

установка нового оборудования.

ликвидация потерь рабочего времени.

10. Как определяется показатель общей (абсолютной) экономической эффективности капитальных вложений?

+как отношение объема полного экономического эффекта к сумме вызвавших этот эффект совокупных (приведенных) затрат;

произведением среднегодовой численности работников к производительности труда;  
произведением уменьшения урожайности сельскохозяйственных культур, из-за экологических причин, на посевные площади;  
суммой произведенных капитальных затрат по элементам.

11. Валовой внутренний продукт – это...

+ совокупная рыночная стоимость всех конечных товаров и услуг;  
сумма всех реализованных товаров и услуг;  
сумма всех производственных товаров и услуг;  
сумма всех готовых товаров и услуг.

12 Эффективность производства – это:

+ соотношение между полученным результатом (эффектом) и произведёнными затратами;  
разница между выручкой и себестоимостью продукции;  
качество продукции;  
разница между доходами от продажи товаров и общими издержками производства

## **ОПК-6. Способен управлять коллективами и организовывать процессы производства.**

### *Экономика и управление*

#### **Выберите один правильный вариант ответа**

1. Управление – это:

+целенаправленное воздействие, необходимое для согласования совместной деятельности людей  
специфический вид деятельности по определению целей организации деятельность людей  
процесс воздействия на окружающих

2. Под субъектом управления понимается:

физическое лицо  
юридическое лицо  
+физическое и юридическое лицо, от которого исходит управленческое воздействие  
сотрудник организации

3. Под объектом управления понимается:

физические и юридические лица  
социальные службы  
социально-экономические системы  
руководитель организации  
+физическое и юридическое лицо, на которого исходит управленческое воздействие

4. Какова особенность ситуационного подхода принятия организационно-управленческих решений?

решает сначала общие проблемы, затем переходит к частным (конкретным) проблемам  
решает сначала частные (конкретные) проблемы, затем переходит к общим проблемам  
+решает только одну узкую, четко поставленную проблему  
решает только общие проблемы

5. Какой подход определяет пригодность различных методов управления в зависимости от конкретной ситуации?

+системный подход  
ситуационный подход  
функциональный подход

комплексный подход.

6. Последовательность действий субъекта управления, направленная на разрешение проблем организации и заключающаяся в анализе ситуации, генерации альтернатив, принятии решения и организации его выполнения называется:

планирование  
контроль  
+процесс принятия решений  
согласование

### *Стратегический менеджмент на предприятиях АПК*

#### **Выберите один правильный вариант ответа**

7. В процессе аттестации кадров необходимо пренебрегать следующим параметром оценки работника:

+личностные особенности;  
результаты работы;  
отношение к работе;  
творческий потенциал.

8. Значительное негативное влияние на нормальное функционирование коллектива оказывают межличностные конфликты, основной причиной которых является столкновение:

+материальных интересов;  
характеров;  
личных взглядов;  
моральных ценностей.

9. Один из способов разрешения конфликтов в коллективе, при котором достигается временное согласие, называется:

+компромисс;  
сглаживание;  
принуждение;  
конфронтация.

10. Использование торговых агентов; средства массовой информации; выставки-продажи; использование интернет ресурсов в том числе Бизнес-навигатора МСП-это

система распределения;  
программа стимулирования сбыта;  
+реклама и продвижение продукции;  
реклама продукции.

11. Что определяет маркетинговая стратегия?

+направление развития компании;  
предполагаемую прибыль;  
вид деятельности;  
объемы производства.

12. Какие разделы должно содержать резюме?

цель проекта, вид деятельности, среднесписочная численность работников, период реализации проекта;

эффективность хозяйства, выручка от реализации, рентабельность;  
наименование проекта, стоимость проекта, период реализации проекта, местонахождение объекта;

+наименование проекта, инициатор проекта, местонахождение объекта, суть проекта, общие сведения о хозяйстве, общие сведения о проекте.



**ПКос-1 Способен разрабатывать перспективные планы и технологии в области механизации и автоматизации процессов в сельскохозяйственной организации.**

*Эксплуатация и ремонт энергооборудования*

**Выберите один правильный вариант ответа**

1. При текущем ремонте электрооборудования диагностирование проводят с целью:  
Определения остаточного ресурса основных узлов и деталей  
Установления необходимости замены отдельных деталей электрооборудования  
Принятия решения о сроках капитального ремонта  
+Всего вышеперечисленного

2. В объем испытаний изоляции распределительных устройств входит:  
Измерение сопротивления изоляции  
Измерение токов утечки  
Испытание повышенным напряжением  
+Все вышеперечисленные испытания

*Электротехнологии и электротехнологические установки в агропромышленном комплексе*

**Выберите один правильный вариант ответа**

3. С повышением частоты протекающего по стальному проводнику тока его электрическое сопротивление:

- + увеличивается
- уменьшается
- остаётся неизменным
- уменьшается по квадратичной зависимости

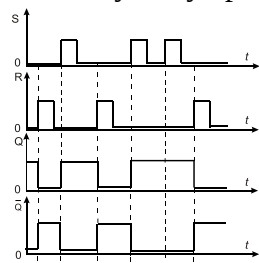
4. Сопротивление прохождению переменного тока стальной трубы и сопротивление стального стержня одинакового поперечного сечения:

- равны
- сопротивление трубы больше сопротивления стержня
- + сопротивление стержня больше сопротивления трубы
- сопротивление трубы в два раза больше сопротивления стержня

*Автоматизация сельскохозяйственных процессов*

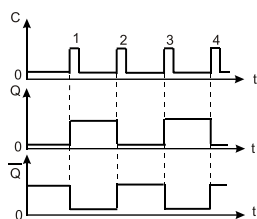
**Выберите один правильный вариант ответа**

5. Какому типу триггера соответствует данная временная диаграмма?



- T-триггеру
- D-триггеру
- +RS-триггеру
- JK-триггеру

6. Какому типу триггера соответствует данная временная диаграмма?



- +Т-триггеру
- D-триггеру
- RS-триггеру
- JK-триггеру

### Энергосбережение в энергетике

**Выберите один правильный вариант ответа:**

7. Какие из источников энергии являются возобновляемыми?

- нефть
- каменный уголь
- +гидроэнергия
- природный газ

8. В энергетическом балансе производства и потребления энергии в мире наибольшую долю имеет:

- +нефть
- природный газ
- ядерная энергия
- гидроэнергия
- геотермическая энергия
- энергия биомассы

### Проектирование автоматизированных систем коммерческого учета электроэнергии

**Выберите один правильный вариант ответа**

9. Доля коммерческих потерь электроэнергии вследствие приборного недоучёта составляет:

- 50%
- +25-30%
- 5%
- 1-10%

10. Трансформаторы тока применяемые в АСКУЭ должны иметь класс точности:

- 2
- 1
- 0,5
- +0,5S

**ПКос-2 Способен разрабатывать продуктовую стратегию и стратегию технологической модернизации производства.**

### Современные проблемы науки и производства в агроинженерии

**Выберите один правильный вариант ответа**

1. К возобновляемым источникам энергии относится:

- + солнечный свет, водные потоки, ветер, приливы, геотермальная теплота, биотопливо
- солнечный свет, водные потоки, ветер, приливы, геотермальная теплота, нефть
- солнечный свет, водные потоки, торф, приливы, геотермальная теплота, биотопливо

- солнечный свет, водные потоки, ветер, приливы, ядерное топливо, биотопливо

2. Топливо из растительного или животного сырья, из продуктов жизнедеятельности организмов или органических промышленных отходов.

+ биотопливо

- нефть

- солнечная энергия

- ядерное топливо

3. Каков энергетический потенциал отработавших шин?

выше нефтепродуктов

+выше угля, но ниже нефтепродуктов

ниже угля

на уровне дров

4. Какие виды энергии можно экономить в водоснабжении?

+электрическую

тепловую

световую.

механическую

#### *Изобретательство и патентоведение*

**Выберите один правильный вариант ответа**

5. Что принадлежит автору изобретения, полезной модели или промышленного образца?

право следования

право доступа

+право авторства

6. Объекты охраноспособности полезных моделей

+устройства+

программы для баз данных

штаммы микроорганизмов

7. Ведение дел с федеральным органом исполнительной власти по интеллектуальной собственности может осуществлять:

заявитель

правообладатель

патентный поверенный

+все ответы верны

8. Если в лицензионном договоре не указан срок его действия, договор считается заключенным на срок...

пятнадцать лет

десять лет

+ пять лет

три года

#### *Численные методы расчетов*

**Выберите несколько правильных вариантов ответа:**

9. На какие три группы делятся методы решения обычных дифференциальных уравнений.

+ аналитические

+ графические

+ численные  
приближенные

10. Какие есть три вида матриц.

+ транспонированная  
+ единичная  
+ обратная  
прямая

### **ПКос-3 Способен консультировать граждан в области развития цифровой грамотности.**

***Выберите один правильный вариант ответа***

1. Определите последовательность уровней цифровых технологий:

среда;  
отрасли рынка, сферы деятельности;  
+платформы и технологии.

2. К сквозным цифровым технологиям относятся:

+большие данные;  
проводная сеть;  
нейротехнологии;  
дополненная реальность;  
робототехника.

3. Что такое вебинар?

+проведение онлайн-встреч или презентаций в Интернете в режиме реального времени;  
передача видеопотока с камеры в сеть Интернет, позволяющая просматривать видео  
множеству пользователей сети в режиме реального времени;  
удаленное охранное видеонаблюдение для множества пользователей из любой точки мира.

4. Из предложенного ниже списка выберите то, что необходимо для проведения вебинара:

дополнительные программы;  
+веб-камера;  
+микрофон.

5. Онлайн-конференции – это...:

+технологии и инструменты для онлайн-встреч и совместной работы в режиме реального времени;  
ответственное мероприятие, требующее серьезной подготовки и определенных навыков оратора;  
передача видеопотока с камеры в сеть Интернет, позволяющая просматривать видео  
множеству пользователей сети в режиме реального времени.

6. Веб-трансляция – это...:

+передача видеопотока с камеры в сеть Интернет, позволяющая просматривать видео  
множеству пользователей сети в режиме реального времени;  
ответственное мероприятие, требующее серьезной подготовки и определенных навыков оратора;  
удаленное охранное видеонаблюдение для множества пользователей из любой точки мира.

7. Дайте определение библиографического поиска:

+информационный поиск (отбор библиографируемых документов) из числа выявленных с целью их последующей библиографической обработки (записи), осуществляемый на основании библиографических данных;

индивидуальный подход к поиску необходимых источников на основе предположения / базовых знаний, с учетом конкретизации по какому-либо типу (автор книги, жанр, издательство);  
общий вывод о наличии искомых источников (фактических сведений), который делается на основе изучения всех единичных источников.

8. Из предложенного ниже списка выберите методы библиографического поиска:

+выборочный метод;

+интуитивный метод;

+типологический (рецептурный) метод;

+индуктивный метод;

+дедуктивный метод;

контент-анализ;

интервью.

9. Из предложенного ниже списка выберите виды поиска, которые можно организовать в поисковой системе.

+простой поиск;

+контекстный поиск;

+расширенный поиск;

перекрестный поиск;

сложный поиск.

10. Что означает специализированная поисковая система?

+работает в своей определенной области;

имеет определенную спецификацию;

имеет свою специализацию.

11. К основным способам поиска информации в сети Интернет относят:

+указание адреса страницы;

+обращение к поисковому серверу;

указание номера страницы в сети Интернет;

передвижение по гиперссылкам.

12. Поисковая система – это...:

компьютерная система, созданная специально для поиска необходимой информации в Интернете;

технология и предоставляемые ею услуги по пересылке и получению электронных сообщений;

+веб-сайт, благодаря которому возможен поиск информации в Интернете.

13. Информационное пространство – это...:

совокупность субъектов, вступающих друг с другом в информационное взаимодействие;

+совокупность объектов, вступающих друг с другом в информационное взаимодействие;

совокупность объектов, вступающих друг с другом в информативное взаимодействие;

совокупность объектов, вступающих друг с другом в физический контакт.

14. К какому уровню информационного пространства относится Интернет:

национальный;

+глобальный;

+международный;  
правильного ответа нет.

15. В какой пакет офисных программ входит Microsoft Teams?

Microsoft Office;

OpenOffice;

+Office 365;

Office 2019.

**Таблица 5 – Критерии оценки сформированности компетенций**

Код и наименование индикатора достижения компетенции (части компетенции)	Критерии оценивания сформированности компетенции (части компетенции)		
	на базовом уровне	на повышенном уровне	
	соответствует оценке «удовлетворительно» 50-64% от максимального балла	соответствует оценке «хорошо» 65-85% от максимального балла	соответствует оценке «отлично» 86-100% от максимального балла
	Студент верно выполнил 50-64% тестовых заданий	Студент верно выполнил 65-85% тестовых заданий	Студент верно выполнил 86-100% тестовых заданий
УК-1. Способен осуществлять критический анализ проблемных ситуаций на основе системного подхода, вырабатывать стратегию действий	На базовом уровне способен осуществлять критический анализ проблемных ситуаций на основе системного подхода, вырабатывать стратегию действий	Способен осуществлять критический анализ проблемных ситуаций на основе системного подхода, вырабатывать стратегию действий	Способен с высоким уровнем самостоятельности осуществлять критический анализ проблемных ситуаций на основе системного подхода, вырабатывать стратегию действий
УК-2. Способен управлять проектом на всех этапах его жизненного цикла	На базовом уровне способен управлять проектом на всех этапах его жизненного цикла	Способен управлять проектом на всех этапах его жизненного цикла	Способен с высоким уровнем самостоятельности управлять проектом на всех этапах его жизненного цикла
УК-3. Способен организовывать и руководить работой команды, вырабатывая командную стратегию для достижения поставленной цели	На базовом уровне способен организовывать и руководить работой команды, вырабатывая командную стратегию для достижения поставленной цели	Способен организовывать и руководить работой команды, вырабатывая командную стратегию для достижения поставленной цели	Способен с высоким уровнем самостоятельности организовывать и руководить работой команды, вырабатывая командную стратегию для достижения поставленной цели
УК-4. Способен применять современные коммуникативные технологии, в том числе на иностранном(ых) языке(ах), для академического и профессионального взаимодействия	На базовом уровне способен применять современные коммуникативные технологии, в том числе на иностранном(ых) языке(ах), для академического и профессионального взаимодействия	Способен применять современные коммуникативные технологии, в том числе на иностранном(ых) языке(ах), для академического и профессионального взаимодействия	Способен с высоким уровнем самостоятельности применять современные коммуникативные технологии, в том числе на иностранном(ых) языке(ах), для академического и профессионального взаимодействия
УК-5. Способен анализировать и учитывать	На базовом уровне способен анализировать и	Способен анализировать и учитывать разнообразие культур в	Способен с высоким уровнем самостоятельности

разнообразии культур в процессе межкультурного взаимодействия	учитывать разнообразие культур в процессе межкультурного взаимодействия	процессе межкультурного взаимодействия	анализировать и учитывать разнообразие культур в процессе межкультурного взаимодействия
УК-6. Способен определять и реализовывать приоритеты собственной деятельности и способы ее совершенствования на основе самооценки	На базовом уровне способен определять и реализовывать приоритеты собственной деятельности и способы ее совершенствования на основе самооценки	Способен определять и реализовывать приоритеты собственной деятельности и способы ее совершенствования на основе самооценки	Способен с высоким уровнем самостоятельности определять и реализовывать приоритеты собственной деятельности и способы ее совершенствования на основе самооценки
ОПК-1. Способен анализировать современные проблемы науки и производства, решать задачи развития области профессиональной деятельности и (или) организации	На базовом уровне способен анализировать современные проблемы науки и производства, решать задачи развития области профессиональной деятельности и (или) организации	Способен анализировать современные проблемы науки и производства, решать задачи развития области профессиональной деятельности и (или) организации	Способен с высоким уровнем самостоятельности анализировать современные проблемы науки и производства, решать задачи развития области профессиональной деятельности и (или) организации
ОПК-2. Способен передавать профессиональные знания с использованием современных педагогических методик	На базовом уровне способен передавать профессиональные знания с использованием современных педагогических методик	Способен передавать профессиональные знания с использованием современных педагогических методик	Способен с высоким уровнем самостоятельности передавать профессиональные знания с использованием современных педагогических методик
ОПК-3. Способен использовать знания методов решения задач при разработке новых технологий в профессиональной деятельности	На базовом уровне способен использовать знания методов решения задач при разработке новых технологий в профессиональной деятельности	Способен использовать знания методов решения задач при разработке новых технологий в профессиональной деятельности	Способен с высоким уровнем самостоятельности использовать знания методов решения задач при разработке новых технологий в профессиональной деятельности
ОПК-4. Способен проводить научные исследования, анализировать результаты и готовить отчетные	На базовом уровне способен проводить научные исследования, анализировать результаты и готовить отчетные документы	Способен проводить научные исследования, анализировать результаты и готовить отчетные документы	Способен с высоким уровнем самостоятельности проводить научные исследования, анализировать



документы			результаты и готовить отчетные документы
ОПК-5. Способен осуществлять технико-экономическое обоснование проектов в профессиональной деятельности	На базовом уровне способен осуществлять технико-экономическое обоснование проектов в профессиональной деятельности	Способен осуществлять технико-экономическое обоснование проектов в профессиональной деятельности	Способен с высоким уровнем самостоятельности осуществлять технико-экономическое обоснование проектов в профессиональной деятельности
ОПК-6. Способен управлять коллективами и организовывать процессы производства	На базовом уровне способен управлять коллективами и организовывать процессы производства	Способен управлять коллективами и организовывать процессы производства	Способен с высоким уровнем самостоятельности управлять коллективами и организовывать процессы производства
ПКос-1 Способен разрабатывать перспективные планы и технологии в области механизации и автоматизации процессов в сельскохозяйственной организации	На базовом уровне способен разрабатывать перспективные планы и технологии в области механизации и автоматизации процессов в сельскохозяйственной организации	Способен разрабатывать перспективные планы и технологии в области механизации и автоматизации процессов в сельскохозяйственной организации	Способен с высоким уровнем самостоятельности разрабатывать перспективные планы и технологии в области механизации и автоматизации процессов в сельскохозяйственной организации
ПКос-2 Способен разрабатывать продуктовую стратегию и стратегию технологической модернизации производства	На базовом уровне способен разрабатывать продуктовую стратегию и стратегию технологической модернизации производства	Способен разрабатывать продуктовую стратегию и стратегию технологической модернизации производства	Способен с высоким уровнем самостоятельности разрабатывать продуктовую стратегию и стратегию технологической модернизации производства
ПКос-3 Способен консультировать граждан в области развития цифровой грамотности	На базовом уровне способен консультировать граждан в области развития цифровой грамотности	Способен консультировать граждан в области развития цифровой грамотности	Способен с высоким уровнем самостоятельности консультировать граждан в области развития цифровой грамотности

### **3 Выпускная квалификационная работа**

Выпускная квалификационная работа (ВКР) представляет собой комплексную квалификационную, учебно-исследовательскую или учебно-проектную работу. Выпускная квалификационная работа подводит итоги теоретической и практической подготовки обучающегося и характеризует его подготовленность к предстоящей профессиональной деятельности. ВКР показывает способность выпускника к определению цели, задач и самостоятельного выполнения исследований или проектирования, степень компетентности в современных методах сбора, обработки и оформления результатов исследований или проектирования, умение квалифицированно изложить полученные результаты и ответить на вопросы оппонентов. Подготовка и защита выпускной квалификационной работы предполагает наличие у студента знаний, умений и навыков проведения самостоятельного законченного исследования на заданную тему, свидетельствующее об усвоении студентом теоретических знаний и практических навыков, позволяющих решать профессиональные задачи, соответствующие требованиям Федерального государственного образовательного стандарта высшего образования.

#### **3.1 Индивидуальные задания для выполнения выпускной квалификационной работы (примерная тематика выпускных квалификационных работ)**

- 1 Модернизация релейной защиты подстанции филиала ПАО «Россети Центр»- «Костромаэнерго»
- 2 Повышение эффективности электроснабжения предприятий
- 3 Обеспечение категории надежности электроснабжения потребителей СПК
- 4 Исследование аварийных режимов электрических сетей 0,38 кВ
- 5 Исследование аварийных режимов электрических сетей 6-10 кВ
- 6 Исследование аварийных режимов электрических сетей 35 кВ
- 7 Разработка критериев определения вида и места аварийных режимов электрических сетей 0,38 кВ
- 8 Разработка критериев определения вида и места аварийных режимов электрических сетей 6-10 кВ
- 9 Разработка критериев определения вида и места аварийных режимов электрических сетей 35 кВ
- 10 Разработка схемы автоматизации производственного технологического процесса
- 11 Разработка мероприятий по энергосбережению на предприятии
- 12 Совершенствование схемы управления технологическим процессом
- 13 Моделирование систем автоматизации производственно-технологических процессов
- 14 Разработка автоматизированного электропривода для помещений сельскохозяйственного назначения
- 15 Электрификация цехов, зданий, сооружений
- 16 Электрификация животноводческой фермы
- 17 Электрификация сельскохозяйственных установок и агрегатов

**Критерии оценки сформированности компетенций  
по выпускной квалификационной работе**

**Таблица 6 – Критерии оценки сформированности компетенций**

Код и наименование индикатора достижения компетенции (части компетенции)	Критерии оценивания сформированности компетенции (части компетенции)		
	на базовом уровне	на повышенном уровне	
	соответствует оценке «удовлетворительно» 50-64% от максимального балла	соответствует оценке «хорошо» 65-85% от максимального балла	соответствует оценке «отлично» 86-100% от максимального балла
УК-1. Способен осуществлять критический анализ проблемных ситуаций на основе системного подхода, вырабатывать стратегию действий	На базовом уровне способен осуществлять критический анализ проблемных ситуаций на основе системного подхода, вырабатывать стратегию действий	Способен осуществлять критический анализ проблемных ситуаций на основе системного подхода, вырабатывать стратегию действий	Способен с высоким уровнем самостоятельности осуществлять критический анализ проблемных ситуаций на основе системного подхода, вырабатывать стратегию действий
УК-2. Способен управлять проектом на всех этапах его жизненного цикла	На базовом уровне способен управлять проектом на всех этапах его жизненного цикла	Способен управлять проектом на всех этапах его жизненного цикла	Способен с высоким уровнем самостоятельности управлять проектом на всех этапах его жизненного цикла
УК-3. Способен организовывать и руководить работой команды, вырабатывая командную стратегию для достижения поставленной цели	На базовом уровне способен организовывать и руководить работой команды, вырабатывая командную стратегию для достижения поставленной цели	Способен организовывать и руководить работой команды, вырабатывая командную стратегию для достижения поставленной цели	Способен с высоким уровнем самостоятельности организовывать и руководить работой команды, вырабатывая командную стратегию для достижения поставленной цели
УК-4. Способен применять современные коммуникативные технологии, в том числе на иностранном(ых) языке(ах), для академического и профессионального взаимодействия	На базовом уровне способен применять современные коммуникативные технологии, в том числе на иностранном(ых) языке(ах), для академического и профессионального взаимодействия	Способен применять современные коммуникативные технологии, в том числе на иностранном(ых) языке(ах), для академического и профессионального взаимодействия	Способен с высоким уровнем самостоятельности применять современные коммуникативные технологии, в том числе на иностранном(ых) языке(ах), для академического и профессионального взаимодействия
УК-5. Способен анализировать и учитывать	На базовом уровне способен анализировать и	Способен анализировать и учитывать разнообразие культур в	Способен с высоким уровнем самостоятельности

разнообразие культур в процессе межкультурного взаимодействия	учитывать разнообразие культур в процессе межкультурного взаимодействия	процессе межкультурного взаимодействия	анализировать и учитывать разнообразие культур в процессе межкультурного взаимодействия
УК-6. Способен определять и реализовывать приоритеты собственной деятельности и способы ее совершенствования на основе самооценки	На базовом уровне способен определять и реализовывать приоритеты собственной деятельности и способы ее совершенствования на основе самооценки	Способен определять и реализовывать приоритеты собственной деятельности и способы ее совершенствования на основе самооценки	Способен с высоким уровнем самостоятельности определять и реализовывать приоритеты собственной деятельности и способы ее совершенствования на основе самооценки
ОПК-1. Способен анализировать современные проблемы науки и производства, решать задачи развития области профессиональной деятельности и (или) организации	На базовом уровне способен анализировать современные проблемы науки и производства, решать задачи развития области профессиональной деятельности и (или) организации	Способен анализировать современные проблемы науки и производства, решать задачи развития области профессиональной деятельности и (или) организации	Способен с высоким уровнем самостоятельности анализировать современные проблемы науки и производства, решать задачи развития области профессиональной деятельности и (или) организации
ОПК-2. Способен передавать профессиональные знания с использованием современных педагогических методик	На базовом уровне способен передавать профессиональные знания с использованием современных педагогических методик	Способен передавать профессиональные знания с использованием современных педагогических методик	Способен с высоким уровнем самостоятельности передавать профессиональные знания с использованием современных педагогических методик
ОПК-3. Способен использовать знания методов решения задач при разработке новых технологий в профессиональной деятельности	На базовом уровне способен использовать знания методов решения задач при разработке новых технологий в профессиональной деятельности	Способен использовать знания методов решения задач при разработке новых технологий в профессиональной деятельности	Способен с высоким уровнем самостоятельности использовать знания методов решения задач при разработке новых технологий в профессиональной деятельности
ОПК-4. Способен проводить научные исследования, анализировать	На базовом уровне способен проводить научные исследования,	Способен проводить научные исследования, анализировать	Способен с высоким уровнем самостоятельности

результаты и готовить отчетные документы	анализировать результаты и готовить отчетные документы	результаты и готовить отчетные документы	проводить научные исследования, анализировать результаты и готовить отчетные документы
ОПК-5. Способен осуществлять технико-экономическое обоснование проектов в профессиональной деятельности	На базовом уровне способен осуществлять технико-экономическое обоснование проектов в профессиональной деятельности	Способен осуществлять технико-экономическое обоснование проектов в профессиональной деятельности	Способен с высоким уровнем самостоятельности осуществлять технико-экономическое обоснование проектов в профессиональной деятельности
ОПК-6. Способен управлять коллективами и организовывать процессы производства	На базовом уровне способен управлять коллективами и организовывать процессы производства	Способен управлять коллективами и организовывать процессы производства	Способен с высоким уровнем самостоятельности управлять коллективами и организовывать процессы производства
ПКос-1 Способен разрабатывать перспективные планы и технологии в области механизации и автоматизации процессов в сельскохозяйственной организации	На базовом уровне способен разрабатывать перспективные планы и технологии в области механизации и автоматизации процессов в сельскохозяйственной организации	Способен разрабатывать перспективные планы и технологии в области механизации и автоматизации процессов в сельскохозяйственной организации	Способен с высоким уровнем самостоятельности разрабатывать перспективные планы и технологии в области механизации и автоматизации процессов в сельскохозяйственной организации
ПКос-2 Способен разрабатывать продуктовую стратегию и стратегию технологической модернизации производства	На базовом уровне способен разрабатывать продуктовую стратегию и стратегию технологической модернизации производства	Способен разрабатывать продуктовую стратегию и стратегию технологической модернизации производства	Способен с высоким уровнем самостоятельности разрабатывать продуктовую стратегию и стратегию технологической модернизации производства
ПКос-3 Способен консультировать граждан в области развития цифровой грамотности	На базовом уровне способен консультировать граждан в области развития цифровой грамотности	Способен консультировать граждан в области развития цифровой грамотности	Способен с высоким уровнем самостоятельности консультировать граждан в области развития цифровой грамотности

**Оценка «отлично» ставится, если:**

1. Тема работы соответствует проблематике направления; исследование удовлетворяет требованиям актуальности и новизны; в работе продемонстрировано знание теоретических основ базовых дисциплин; в работе правильно определены объект и предмет исследования; содержание работы показывает, что поставленные цели достигнуты, конкретные задачи получили полное и

аргументированное решение; в работе получены значимые результаты и сделаны убедительные выводы, отсутствуют элементы плагиата; обучающийся проявил глубокое знание и понимание теоретических вопросов, связанных с заявленной темой, умение выявлять основные дискуссионные положения по теме и обосновывать свою точку зрения на предмет исследования.

2. *Анализ*, отбор и обработка исследуемого материала осуществлялись с использованием современных методов и технологий; анализ фактического материала осуществлялся с применением адекватных методик исследования; в работе исследован достаточный объем материала, позволяющий сделать аргументированные выводы по заявленной теме, отсутствуют фактические ошибки.

3. *Структура работы* отражает логику изложения процесса исследования; в работе поставлены цели и перечислены конкретные задачи исследования, приведены различные точки зрения и подходы к решению поставленной проблемы, сделаны аргументированные выводы по всем главам работы; в заключении обобщен весь ход исследования, изложены основные результаты проведенного анализа и подчеркнута их теоретическая значимость; приведен учебно-методический материал, свидетельствующий о практической значимости исследования.

4. *Оформление работы* соответствует изложенным выше требованиям: список использованных источников составлен в соответствии с ГОСТом и насчитывает число, достаточное для раскрытия темы исследования, имеется литература на иностранных языках; работа не содержит орфографических ошибок, опечаток и других технических погрешностей; язык и стиль изложения соответствует нормам русского языка; демонстрируется умение пользоваться научным стилем речи.

5. *Во время защиты* обучающийся продемонстрировал: свободное владение материалом исследования, понимание проблем, связанных с темой исследования, а также высокий уровень коммуникативной компетентности.

**Оценка «хорошо» ставится, если:**

1. *Тема* в полной мере раскрывает содержание работы, которое соответствует требованиям, предъявляемым к работе с оценкой «отлично».

2. *Анализ* конкретного материала в работе проведен с незначительными отступлениями от требований, предъявляемых к работе с оценкой «отлично».

3. *Структура работы*, в основном, соответствует изложенным требованиям; выводы и (или) заключение работы достаточно полно отражают результаты исследования; в приложениях приводится материал, свидетельствующий о практической значимости исследования.

4. *Оформление работы*, в основном, соответствует изложенным требованиям; работа содержит ряд ошибок или опечаток, есть другие технические погрешности.

5. *Во время защиты обучающийся* продемонстрировал владение материалом исследования, понимание проблем, связанных с темой исследования, а также достаточный уровень коммуникативной компетентности.

**Оценка «удовлетворительно» ставится, если:**

1. *Содержание работы* не соответствует одному или нескольким требованиям, предъявляемым к работе с оценкой «хорошо»; обучающийся во время защиты не проявил достаточного знания и понимания теоретических проблем, связанных с темой исследования.

2. *Анализ материала* проведен поверхностно, без использования обоснованного и адекватного метода интерпретации фактов; исследуемый материал недостаточно полно представлен в работе, что не позволяет сделать мотивированные выводы по заявленной теме; в работе допущен ряд фактических ошибок.

3. *Работа построена* со значительными отступлениями от требований к изложению хода исследования; отсутствуют выводы по главам, заключение не отражает теоретической значимости результатов исследования; библиографический список содержит недостаточное число источников.

4. *Оформление работы*, в целом, соответствует изложенным выше требованиям; в работе много ошибок, опечаток, технических недочетов; библиографический список оформлен с нарушением требований ГОСТа; язык не соответствует нормам русского научного стиля речи.

**Оценка «неудовлетворительно» ставится, если:**

1. *Содержание работы* не соответствует требованиям, предъявляемым к работам с оценкой «удовлетворительно»; в работе установлены части, написанные иным лицом; работа выполнена

несамостоятельно, обучающийся во время защиты не смог обосновать результаты представленного исследования.

2. *Отбор и анализ материала* носит фрагментарный, произвольный и (или) неполный характер; в работе много фактических ошибок; исследуемый материал недостаточен для раскрытия заявленной темы.

3. *Структура работы* нарушает требования к изложению хода исследования; выводы отсутствуют или не отражают теоретические положения, обсуждаемые в соответствующих главах работы; библиографический список не отражает проблематики, связанной с темой исследования.

4. *Оформление работы* не соответствует предъявляемым требованиям; в работе много ошибок, опечаток, технических недочетов; библиографический список оформлен с нарушением требований ГОСТа; язык не соответствует нормам русского научного стиля речи.

### 3.2 Описание показателей, критериев и шкал оценивания компетенций

№ п/п	Показатели	Шкала оценивания			
		Отлично	Хорошо	Удовлетворительно	Неудовлетворительно
1	2	3	4	5	6
1	Соответствие темы и плана работы утвержденной тематике, требованиям ФГОС, заданию на ВКР, целям и задачам, сформулированным во введении	+	+	+	-
2	Глубина изученности темы. Теоретический кругозор выпускника, умение логично вести исследование, с исторических позиций оценивать развитие взглядов отечественных и зарубежных ученых на проблему, выразить авторское мнение, обосновывать тенденции развития проблем в современных условиях и направленность их изучения	+	+	+	-
3	Владение нормативно-правовой базой. Степень логической структурированности работы, взаимосвязей ее частей	+	+	+	-
4	Полнота привлеченного практического материала, уровень проведенной аналитической работы, комплексность использования инструментов и методов анализа и информационных технологий	+	+	+	-
5	Умение диагностировать и решать проблемы в соответствии с современным уровнем техники	+	+	-	-
6	Достоверность выводов и обоснованность выдвигаемых предложений, их практическая значимость	+	+	-	-
7	Грамотность оформления ВКР, ее соответствие установленным стандартам. Владение научно-техническим стилем изложения материала	+	+	-	-

1	2	3	4	5	6
8	Степень структурированности и логичности доклада	+	+	-	-
9	Широкое применение и умелое использование компьютерных технологий, как в работе, так и при ее презентации в докладе	+	+	-	-
10	Уровень оценок и замечаний научного руководителя и рецензента	+	-	-	-
11	Полнота и обоснованность заключения при защите работы, аргументация материалов доклада, корректность и убедительность ответов на замечания оппонентов	+	-	-	-