

Документ подписан простой электронной подписью

Информация о владельце:

ФИО: Волхонов Михаил Станиславович

Должность: Врио ректора

Дата подписания: 24.09.2023 18:19:49

Уникальный программный ключ:

b2dc75470204bc2bfc58d577a1b983ee223ea27559d45aa8c272df0610c6c81

МИНИСТЕРСТВО СЕЛЬСКОГО ХОЗЯЙСТВА РОССИЙСКОЙ ФЕДЕРАЦИИ

ФЕДЕРАЛЬНОЕ ГОСУДАРСТВЕННОЕ БЮДЖЕТНОЕ ОБРАЗОВАТЕЛЬНОЕ

УЧРЕЖДЕНИЕ ВЫСШЕГО ОБРАЗОВАНИЯ

«КОСТРОМСКАЯ ГОСУДАРСТВЕННАЯ СЕЛЬСКОХОЗЯЙСТВЕННАЯ АКАДЕМИЯ»

УТВЕРЖДАЮ

Декан архитектурно-строительного
факультета

_____ С.В. Цыбакин

17.05.2023

ФОНД ОЦЕНОЧНЫХ СРЕДСТВ
по дисциплине

ЭФФЕКТИВНЫЕ ЭКОЛОГИЧЕСКИ ЧИСТЫЕ ТЕХНОЛОГИИ МАТЕРИАЛОВ
ПОЛИФУНКЦИОНАЛЬНОГО НАЗНАЧЕНИЯ

Направление подготовки /Специальность	<u>08.04.01 Строительство</u>
Направленность (профиль)	<u>«Теория и проектирование зданий и сооружений»</u>
Квалификация выпускника	<u>магистр</u>
Форма обучения	<u>очная (очно-заочная)</u>
Срок освоения ОПОП ВО	<u>2 года (2 года 4 месяца)</u>

Караваяево 2023

Фонд оценочных средств предназначен для оценивания сформированности компетенций по дисциплине «Эффективные экологически чистые технологии материалов полифункционального назначения»

Разработчик

Заведующий кафедрой технологии, организации
и экономики строительства В.В. Русина _____

Утвержден на заседании кафедры технологии,
организации и экономики
строительства, протокол № 9 от 15.05.2023

Заведующий кафедрой В.В. Русина _____

Согласовано:

Председатель методической комиссии
архитектурно-строительного факультета

Е.И. Примакина _____

протокол № 5 от 17.05.2023

Паспорт фонда оценочных средств

Таблица 1

Модуль (раздел) дисциплины	Формируемые компетенции или их части	Оценочные материалы и средства	Количество
Раздел 1 – Комплексное использование древесины в строительстве	<p>УК-4. Способен применять современные коммуникативные технологии, в том числе на иностранном(ых) языке(ах), для академического и профессионального взаимодействия.</p> <p>ПКос-5 Способен к управлению строительством объектов капитального строительства</p> <p>ПКос-6 Способен осуществлять строительный контроль строительства объектов капитального строительства</p> <p>ПКос-7 Способен к организации выполнения научно-исследовательских работ в соответствии с тематическим планом организации</p>	Практическое задание, тесты	1/180
Раздел 2 – Керамические материалы и изделия на их основе			
Раздел 3 – Эффективные виды бетонов			
Раздел 4 – Легкие заполнители и бетоны на их основе			
Раздел 5 – Гипс, гипсоцементно-пуццолановое вяжущее и изделия на его основе			
Раздел 6 – Известь и изделия на основе автоклавного твердения			
Раздел 7 – Теплоизоляционные и акустические материалы			

1 ОЦЕНОЧНЫЕ МАТЕРИАЛЫ, НЕОБХОДИМЫЕ ДЛЯ ОЦЕНКИ ЗНАНИЙ, УМЕНИЙ И НАВЫКОВ ДЕЯТЕЛЬНОСТИ В ПРОЦЕССЕ ОСВОЕНИЯ ДИСЦИПЛИНЫ

Таблица 2 – Формируемые компетенции

Код и наименование компетенции	Код и наименование индикатора достижения компетенции (части компетенции)	Оценочные материалы и средства
<p>УК-4. Способен применять современные коммуникативные технологии, в том числе на иностранном(ых) языке(ах), для академического и профессионального взаимодействия.</p> <p>ПКос-5 Способен к управлению строительством объектов капитального строительства</p> <p>ПКос-6 Способен осуществлять строительный контроль строительства объектов капитального строительства</p> <p>ПКос-7 Способен к организации выполнения научно-исследовательских работ в соответствии с тематическим планом организации</p>	<p>УК- 4.5. Представление результатов академической и профессиональной деятельности на публичных мероприятиях.</p> <p>УК- 4.6. Ведение академической и профессиональной дискуссии на государственном языке РФ и/или иностранном языке.</p> <p>ПКос-5.1. Способен к планированию, организации и текущему контролю строительства объекта капитального строительства</p> <p>ПКос-5.2. Способен к организации и контролю формирования и ведения исполнительной и учетной документации по строительству объекта капитального строительства, сведений, документов и материалов по строительству объекта капитального строительства, включаемых в информационную модель объекта капитального строительства (при ее наличии)</p> <p>ПКос-6.2. Способен к организации и контролю принятия оперативных мер по устранению выявленных при строительном контроле недостатков и дефектов строительства объекта капитального строительства</p>	<p>Практическое задание, тесты</p>

	<p>ПКос-7.1. Способен составить план выполнения научно-исследовательских работ и производить информационный поиск для решения исследовательских задач.</p> <p>ПКос-7.2. Способен к использованию информационных ресурсов и материально-технической базы по тематике проводимых исследований и (или) разработок с соблюдением нормативных и технических требований.</p> <p>ПКос-7.3. Способен формулировать результаты, полученные в ходе решения исследовательских задач</p>	
--	--	--

Оценочные материалы и средства для проверки сформированности компетенций

Компьютерное тестирование

Раздел 1. Комплексное использование древесины в строительстве

Выберите один правильный ответ

Укажите определение поперечного среза древесины.

+срез, проходящий перпендикулярно к направлению волокон древесины
продольный срез, проходящий перпендикулярно касательной к годичному слою древесины в точке касания

продольный срез, проходящий по касательной к годичному слою

Укажите определение радиального среза древесины.

срез, проходящий перпендикулярно к направлению волокон древесины

+продольный срез, проходящий перпендикулярно касательной к годичному слою древесины в точке касания

продольный срез, проходящий по касательной к годичному слою

Укажите определение тангенциального среза древесины.

срез, проходящий перпендикулярно к направлению волокон древесины

продольный срез, проходящий перпендикулярно касательной к годичному слою древесины в точке касания

+продольный срез, проходящий по касательной к годичному слою

Укажите древесные породы ядровые.

+дуб, ясень, платан, сосна, лиственница, кедр

ель, пихта, осина, бук

береза, клен, ольха, липа

Укажите древесные породы спелодревесные.

дуб, ясень, платан, сосна, лиственница, кедр

+ель, пихта, осина, бук

береза, клен, ольха, липа

Укажите древесные породы заболонные.

дуб, ясень, платан, сосна, лиственница, кедр

ель, пихта, осина, бук

+береза, клен, ольха, липа

Укажите определение предела гигроскопической влажности древесины.

+влажность, которая соответствует полному насыщению стенок клеток древесины водой

влажность в состоянии гигроскопического равновесия с окружающей воздушной средой

влажность в рассматриваемом состоянии

влажность, равная 12%

Укажите определение равновесной влажности древесины.

влажность, которая соответствует полному насыщению стенок клеток древесины водой

+влажность в состоянии гигроскопического равновесия с окружающей воздушной средой

влажность в рассматриваемом состоянии

влажность, равная 12%

Укажите определение условной стандартной влажности древесины.

влажность, которая соответствует полному насыщению стенок клеток древесины водой

влажность в состоянии гигроскопического равновесия с окружающей воздушной средой

влажность в рассматриваемом состоянии

+влажность, равная 12%

Укажите определение фактической влажности древесины.

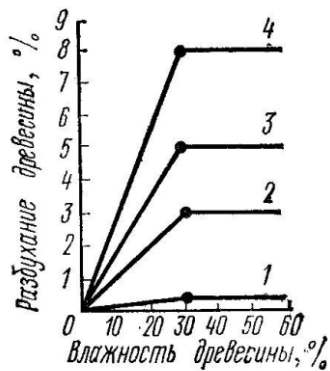
влажность, которая соответствует полному насыщению стенок клеток древесины водой

влажность в состоянии гигроскопического равновесия с окружающей воздушной средой

+влажность в рассматриваемом состоянии

влажность, равная 12%

На графике представлены деформации при объемной и линейной усушке (разбухании) древесины в зависимости от влажности. Укажите кривую объемной усушки.



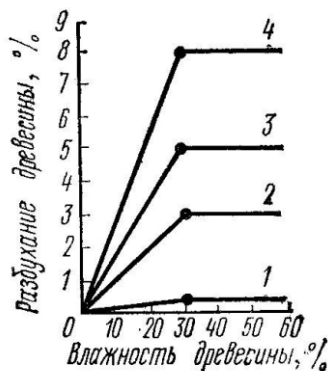
1

2

3

+4

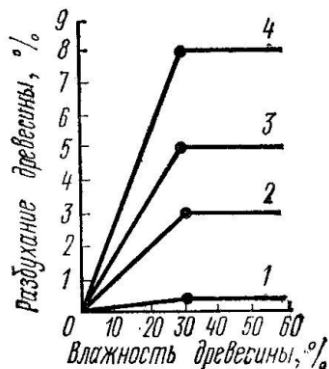
На графике представлены деформации при объемной и линейной усушке (разбухании) древесины в зависимости от влажности. Укажите кривую тангенциальной усушки.



1

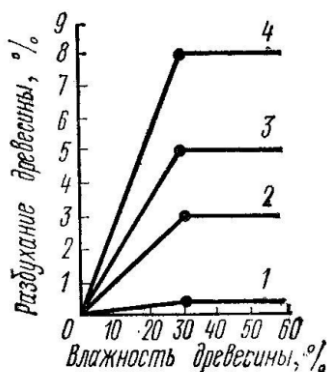
- 2
+3
4

На графике представлены деформации при объемной и линейной усушке (разбухании) древесины в зависимости от влажности. Укажите кривую радиальной усушки



- 1
+2
3
4

На графике представлены деформации при объемной и линейной усушке (разбухании) древесины в зависимости от влажности. Укажите кривую продольной усушки.



- +1
2
3
4

Укажите верную формулу пересчета прочности древесины на влажность, равной 12%.

+ $R_{12} = R_w (1 + \alpha(W - 12))$

$R_{12} = R_w (1 - \alpha(W - 12))$

$R_{12} = R_w (1 + \alpha(W + 12))$

$R_{12} = R_w (1 - \alpha(W + 12))$

Укажите пороки строения древесины.

кривизна, закомелистость, сбежистость, нарост

+наклон волокон, крень, свилеватость, завиток, двойная сердцевина, пасынок, сухобокость, пророст

обзол, риски, волнистость, ворсистость, заруб, запил, сжег древесины
продубина, дубильные потеки, желтизна

Укажите пороки формы ствола древесины.

+кривизна, закомелистость, сбежистость, нарост
наклон волокон, крень, свилеватость, завиток, двойная сердцевина, пасынок, су-
хобокость, пророст

обзол, риски, волнистость, ворсистость, заруб, запил, сжег древесины
продубина, дубильные потеки, желтизна

Укажите химические окраски (порок) древесины.

кривизна, закомелистость, сбежистость, нарост
наклон волокон, крень, свилеватость, завиток, двойная сердцевина, пасынок, су-
хобокость, пророст

обзол, риски, волнистость, ворсистость, заруб, запил, сжег древесины
+продубина, дубильные потеки, желтизна

Укажите пороки обработки древесины.

кривизна, закомелистость, сбежистость, нарост
наклон волокон, крень, свилеватость, завиток, двойная сердцевина, пасынок, су-
хобокость, пророст

+обзол, риски, волнистость, ворсистость, заруб, запил, сжег древесины
продубина, дубильные потеки, желтизна

Укажите, как влияют на качество древесины химические окраски.

+не влияют на физико-механические свойства древесины, но изменяют ее цвет и
блеск

снижают прочность древесины на растяжение вдоль волокон и изгиб, затрудня-
ют ее механическую обработку (строжку и теску)

уменьшают фактическую ширину сортамента, увеличивает количество отходов
при раскросе пилопродукции

изменяют форму пилопродукции и деталей, затрудняет их обработку, раскрой и
использование по назначению

Укажите, как влияют на качество древесины наклон волокон.

не влияют на физико-механические свойства древесины, но изменяют ее цвет и
блеск

+снижают прочность древесины на растяжение вдоль волокон и изгиб, затруд-
няют ее механическую обработку (строжку и теску)

уменьшают фактическую ширину сортамента, увеличивает количество отходов
при раскросе пилопродукции

изменяют форму пилопродукции и деталей, затрудняет их обработку, раскрой и
использование по назначению

Укажите, как влияют на качество древесины покоробленность.

не влияют на физико-механические свойства древесины, но изменяют ее цвет и
блеск

снижают прочность древесины на растяжение вдоль волокон и изгиб, затрудня-
ют ее механическую обработку (строжку и теску)

уменьшают фактическую ширину сортамента, увеличивает количество отходов
при раскросе пилопродукции

+изменяют форму пилопродукции и деталей, затрудняет их обработку, раскрой и использование по назначению

Укажите водонерастворимые антисептики.

фторид натрия, кремнефторид натрия, хлорид цинка

+антраценовое масло, каменноугольное масло, сланцевое масло

фосфат аммония, сульфат аммония, бура

Укажите водорастворимые антисептики.

+фторид натрия, кремнефторид натрия, хлорид цинка

антраценовое масло, каменноугольное масло, сланцевое масло

фосфат аммония, сульфат аммония, бура

Укажите антиперены.

фторид натрия, кремнефторид натрия, хлорид цинка

антраценовое масло, каменноугольное масло, сланцевое масло

+фосфат аммония, сульфат аммония, бура

По толщине а и ширине в укажите доски (пиломатериалы).

+ $a \leq 100_{\text{мм}}$, $b/a \geq 3$

$a \leq 100_{\text{мм}}$, $b/a < 3$

$a = 110...280_{\text{мм}}$, $b/a < 3$

По толщине а и ширине в укажите бруски (пиломатериалы).

$a \leq 100_{\text{мм}}$, $b/a \geq 3$

+ $a \leq 100_{\text{мм}}$, $b/a < 3$

$a = 110...280_{\text{мм}}$, $b/a < 3$

По толщине а и ширине в укажите брусья (пиломатериалы).

$a \leq 100_{\text{мм}}$, $b/a \geq 3$

$a \leq 100_{\text{мм}}$, $b/a < 3$

+ $a = 110...280_{\text{мм}}$, $b/a < 3$

Раздел 2. Керамические материалы и изделия на их основе

Выберите правильный ответ

Укажите отощающие добавки, вводимые в состав керамической массы.

+шамот, дегидратированная глина, песок, зола ТЭС, гранулированный шлак

древесные опилки, бурые угли, отходы углеобогатительных фабрик, лигнин

высокопластичные глины, бентониты, поверхностно-активные вещества

полевые шпаты, доломит, магнезит, железная руда

Укажите пластифицирующие добавки, вводимые в состав керамической массы.

шамот, дегидратированная глина, песок, зола ТЭС, гранулированный шлак

древесные опилки, бурые угли, отходы углеобогатительных фабрик, лигнин

+высокопластичные глины, бентониты, поверхностно-активные вещества

полевые шпаты, доломит, магнезит, железная руда

Укажите выгорающие добавки, вводимые в состав керамической массы.

шамот, дегидратированная глина, песок, зола ТЭС, гранулированный шлак
+древесные опилки, бурые угли, отходы углеобогащительных фабрик, лигнин
высокопластичные глины, бентониты, поверхностно-активные вещества

полевые шпаты, доломит, магнезит, железная руда

Укажите добавки-плавни, вводимые в состав керамической массы.

шамот, дегидратированная глина, песок, зола ТЭС, гранулированный шлак
древесные опилки, бурые угли, отходы углеобогащительных фабрик, лигнин
высокопластичные глины, бентониты, поверхностно-активные вещества

+полевые шпаты, доломит, магнезит, железная руда

Что собой представляет зернистый керамический материал (с зернами 0,14-2 мм), получаемый измельчением глины, предварительно обожженной при той же температуре, при которой обжигаются изделия?

+шамот

дегидротированную глину

гранулированный шлак

песок

Что происходит в процессе испарения воды из сырца вследствие уменьшения толщины водных оболочек вокруг частиц глины, возникновения в порах сырца менисков и сил капиллярного давления, стремящихся сблизить частицы?

+воздушная усадка

огневая усадка

полная усадка

Укажите размеры утолщенного кирпича.

+250x120x88

250x120x65

250x120x140

288x138x65

Укажите размеры керамического камня.

250x120x88

250x120x65

+250x120x140

288x138x65

При какой температуре обжигают керамические изделия (кирпич, черепицу)?

+950-1000⁰С

750-900⁰С

600-800⁰С

1000-1200⁰С

Укажите определение понятия пластичности глины.

свойство уплотняться при обжиге и образовывать камнеподобный черепок

+свойство во влажном состоянии принимать под влиянием внешнего воздействия желаемую форму без образования разрывов и трещин и сохранять полученную форму при последующих сушке и обжиге

способность глины связывать зерна непластичных материалов (песка, шамота и др.), а также образовывать при высыхании достаточно прочного изделия – сырца

Укажите определение понятия связующей способности глины.

свойство уплотняться при обжиге и образовывать камнеподобный черепок
свойство во влажном состоянии принимать под влиянием внешнего воздействия желаемую форму без образования разрывов и трещин и сохранять полученную форму при последующих сушке и обжиге

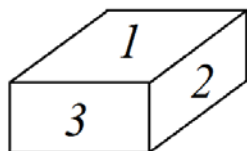
+способность глины связывать зерна непластичных материалов (песка, шамота и др.), а также образовывать при высыхании достаточно прочного изделия - сырца

Укажите определение понятия спекаемости глины.

+свойство уплотняться при обжиге и образовывать камнеподобный черепок
свойство во влажном состоянии принимать под влиянием внешнего воздействия желаемую форму без образования разрывов и трещин и сохранять полученную форму при последующих сушке и обжиге

способность глины связывать зерна непластичных материалов (песка, шамота и др.), а также образовывать при высыхании достаточно прочного изделия - сырца

Укажите наименование грани кирпича под номером 1.

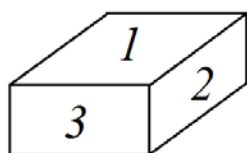


+постель

тычок

ложок

Укажите наименование грани кирпича под номером 2.

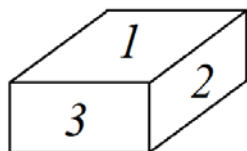


постель

тычок

+ложок

Укажите наименование грани кирпича под номером 3.



постель

+тычок

ложок

Частицы керамзита округлой формы с оплавленной поверхностью и порами внутри размером 5-40 мм – это...

+Керамзитовый гравий

Керамзитовый щебень

Керамзитовый песок

Заполнитель для легких бетонов произвольной формы, преимущественно угловатой с размерами зерен от 5 до 40 мм, получаемый путем дробления крупных кусков вспученной массы керамзита – это...

керамзитовый гравий

+керамзитовый щебень

керамзитовый песок

Заполнитель для легких бетонов и растворов с размером частиц от 0,14 до 5 мм получают при обжиге глинистой мелочи или же дроблением более крупных кусков керамзита – это...

керамзитовый гравий

керамзитовый щебень

+керамзитовый песок

При какой температуре обжигают глинистые породы для получения керамзита?

+1050 - 1300 °С

950 - 1050 °С

1300 - 1400 °С

750 - 950 °С

Какова продолжительность обжига глинистых пород, из которых получают керамзит?

+30 – 60 мин

60 – 90 мин

1–2 часа

6–8 часов

Какие породы используют для получения керамзита?

+легкоплавкие глинистые породы

тугоплавкие глинистые породы

обычные глинистые породы

белые глины

При маркировке керамзита, что означает П 100?

насыпную плотность

плотность

прочность, МПа

+прочность, кгс/см²

Укажите размеры керамзита, не соответствующие гравиию?

+0,14-5 мм

5-10 мм

10-20 мм

20-40 мм

Какие требования по морозостойкости применяются к керамзиту?

+должен выдерживать не менее 15 циклов попеременного замораживания и оттаивания

должен выдерживать не менее 10 циклов попеременного замораживания и оттаивания

должен выдерживать не менее 25 циклов попеременного замораживания и оттаивания

должен выдерживать не менее 20 циклов попеременного замораживания и оттаивания

Каковы ограничения по потере массы керамзита при попеременном замораживании и оттаивании?

+ не более 10%

не более 5%

не более 15%

не более 20%

Укажите формулу для выражения пористости.

$$\rho = m/V_a$$

$$\rho_m = m/V_e$$

$$+ \Pi = \left(1 - \frac{\rho_m}{\rho}\right) \cdot 100$$

$$K_{пл} = \left(\frac{\rho_m}{\rho}\right) \cdot 100$$

Укажите определение водопоглощения.

свойство капиллярно-пористого материала поглощать водяной пар из влажного воздуха

+ способность материала поглощать и удерживать воду

свойство материала сопротивляться проникновению воды под давлением
относительное содержание влаги в материале

Укажите формулу для определения водопоглощения по массе.

$$W_o = \frac{m_B - m_C}{V_e} \cdot 100$$

$$+ W_M = \frac{m_B - m_C}{m_C} \cdot 100$$

$$K_H = W_o / \Pi$$

$$W = \frac{m_{BA} - m_C}{m_C} \cdot 100$$

Укажите формулу для определения водопоглощения по объему.

$$+ W_o = \frac{m_B - m_C}{V_e} \cdot 100$$

$$W_M = \frac{m_B - m_C}{m_C} \cdot 100$$

$$K_H = W_o / \Pi$$

$$W = \frac{m_{BA} - m_C}{m_C} \cdot 100$$

Укажите формулу для определения коэффициента насыщения пор водой.

$$W_o = \frac{m_B - m_C}{V_e} \cdot 100$$

$$W_M = \frac{m_B - m_C}{m_C} \cdot 100$$

$$+ K_H = W_o / \Pi$$

$$W = \frac{m_{BA} - m_C}{m_C} \cdot 100$$

Укажите определение теплопроводности материала.

+ свойство материала передавать тепло от одной поверхности к другой
количество тепла, которое необходимо сообщить 1 кг данного материала, чтобы повысить его температуру на 1°C

свойство материала выдерживать длительное воздействие высокой температуры (от 1580°C и выше), не размягчаясь и не деформируясь

свойство материала сопротивляться действию огня при пожаре в течение определенного времени

Укажите определение огнеупорности материала.

свойство материала передавать тепло от одной поверхности к другой
количество тепла, которое необходимо сообщить 1 кг данного материала, чтобы повысить его температуру на 1°C

+ свойство материала выдерживать длительное воздействие высокой температуры (от 1580°C и выше), не размягчаясь и не деформируясь

свойство материала сопротивляться действию огня при пожаре в течение определенного времени

Укажите определение огнестойкости материала.

свойство материала передавать тепло от одной поверхности к другой
количество тепла, которое необходимо сообщить 1 кг данного материала, чтобы повысить его температуру на 1°C

свойство материала выдерживать длительное воздействие высокой температуры (от 1580°C и выше), не размягчаясь и не деформируясь

+ свойство материала сопротивляться действию огня при пожаре в течение определенного времени

Укажите формулу предела прочности материала при сжатии.

$$+ R = P_{PA3P} / F$$

$$KKK = R / \rho_m$$

$$И = \frac{m_1 - m_2}{F}$$

$$\lambda = 1,16 \sqrt{0,0196 + 0,22 \gamma^2_{OB}} - 0,16$$

Укажите формулу теплопроводности материала.

$$R = P_{PA3P} / F$$

$$KKK = R / \rho_m$$

$$I = \frac{m_1 - m_2}{F}$$

$$+ \lambda = 1,16 \sqrt{0,0196 + 0,22 \gamma^2_{об}} - 0,16$$

Раздел 3. Эффективные виды бетонов

Выберите правильный ответ

Какое техническое свойство бетонной смеси характеризуют временем (с) вибрирования, необходимым для выравнивания и уплотнения предварительно отформованного конуса бетонной смеси в специальном приборе?

+ жесткость

подвижность

связность

расслаиваемость

Что собой представляет неорганический зернистый сыпучий строительный материал, получаемый дроблением скальных горных пород и рассевом продуктов дробления?

+ щебень из природного камня

гравий

щебень из гравия

Что собой представляет неорганический зернистый сыпучий строительный материал, получаемый рассевом природных гравийно-песчаных смесей?

щебень из природного камня

+ гравий

щебень из гравия

Что собой представляет неорганический зернистый сыпучий строительный материал, получаемый дроблением гравия и валунов и рассевом продуктов дробления?

щебень из природного камня

гравий

+ щебень из гравия

Что собой представляет неорганический зернистый сыпучий строительный материал, получаемый при разработке песчаных месторождений или рассеве природных гравийно-песчаных смесей?

+ природный песок

дробленный песок

обогащенный песок

фракционированный песок

Что собой представляет неорганический зернистый сыпучий строительный материал, получаемый измельчением скальных горных пород и гравия с использованием специального дробильно-размольного оборудования?

природный песок

+ дробленный песок

обогащенный песок

фракционированный песок

Что собой представляет песок с улучшенным зерновым составом, получаемый с применением специального оборудования и поставляемый без разделения на фракции?

природный песок
дробленный песок
+ обогащенный песок
фракционированный песок

Что собой представляет песок, разделенный с применением специального обогатительного оборудования на две или более фракции, поставляемые отдельно в установленных соотношениях?

природный песок
дробленный песок
обогащенный песок
+ фракционированный песок

Что собой представляет материал, получаемый обжигом со вспучиванием подготовленных гранул (зерен) из глинистых и песчано-глинистых пород (глин, суглинков, глинистых сланцев, аргилита, алевролита), шунгитосодержащих пород, трепелов, золошлаковой смеси или золы-уноса тепловых электростанций?

+ керамзит
термолит
аглопорит
гранулированный шлак

Что собой представляет материал, получаемый обжигом щебня или подготовленных гранул кремнистых опаловых пород (диатомита, трепела, опок и др.)?

керамзит
+ термолит
аглопорит
гранулированный шлак

Что собой представляет материал, получаемый спеканием при обжиге подготовленных гранул (зерен) песчано-глинистых пород, трепелов и других алюмосиликатных материалов, а также отходов от добычи, переработки и сжигания ископаемого твердого топлива (зола тепловых электростанций и отходы углеобогащения)?

керамзит
термолит
+ аглопорит
гранулированный шлак

Что собой представляет материал, получаемый вспучиванием при обжиге подготовленных зерен из природных видов гидратированной слюды?

шлаковая пемза
гранулированный шлак
+ вспученный вермикулит
вспученный перлит

Что собой представляет материал, получаемый вспучиванием при обжиге подготовленных зерен из вулканических водосодержащих пород (перлита, обсидиана и других водосодержащих стекол)?

шлаковая пемза

гранулированный шлак

вспученный вермикулит

+ вспученный перлит

Что собой представляет материал, получаемый поризацией расплава шлаков металлургического и химического производства?

+ шлаковая пемза

гранулированный шлак

вспученный вермикулит

вспученный перлит

Укажите добавки гидрофобизирующие.

+мылонафт, ГКЖ-10, ГКЖ-11

технический лигносульфанат (ЛСТ), МФ-АР, разжижитель С-3

хлорид кальция, нитрит кальция, сульфат натрия, нитрит натрия

смола древесная омыленная, смола нейтрализованная воздухововлекающая, клей таловый пековый

Укажите добавки пластифицирующие бетонную смесь.

мылонафт, ГКЖ-10, ГКЖ-11

+технический лигносульфанат (ЛСТ), МФ-АР, разжижитель С-3

хлорид кальция, нитрит кальция, сульфат натрия, нитрит натрия

смола древесная омыленная, смола нейтрализованная воздухововлекающая, клей таловый пековый

Укажите добавки, ускоряющие твердение бетона.

мылонафт, ГКЖ-10, ГКЖ-11

технический лигносульфанат (ЛСТ), МФ-АР, разжижитель С-3

+хлорид кальция, нитрит кальция, сульфат натрия, нитрит натрия

смола древесная омыленная, смола нейтрализованная воздухововлекающая, клей таловый пековый

Укажите добавки воздухововлекающие.

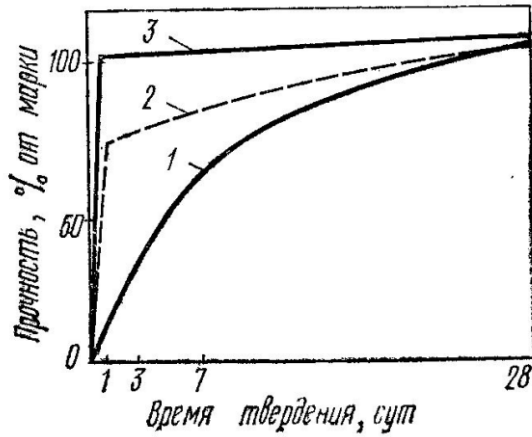
мылонафт, ГКЖ-10, ГКЖ-11

технический лигносульфанат (ЛСТ), МФ-АР, разжижитель С-3

хлорид кальция, нитрит кальция, сульфат натрия, нитрит натрия

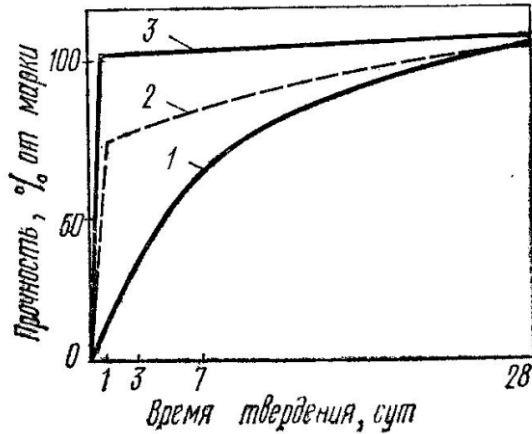
+смола древесная омыленная, смола нейтрализованная воздухововлекающая, клей таловый пековый

Укажите условия твердения бетона, соответствующие графику 1.



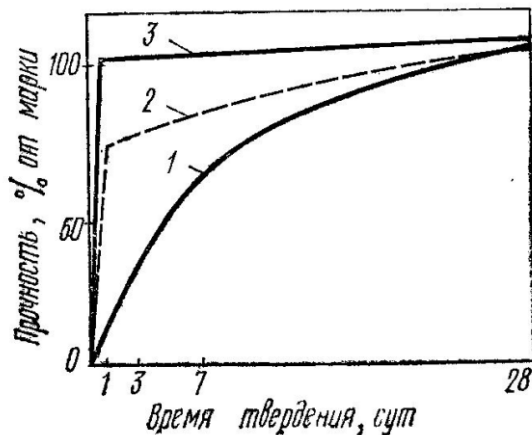
+нормальное твердение
пропаривание
автоклавная обработка

Укажите условия твердения бетона, соответствующие графику 2.



нормальное твердение
+пропаривание
автоклавная обработка

Укажите условия твердения бетона, соответствующие графику 3.



нормальное твердение
пропаривание
+автоклавная обработка

Что представляет собой явление увеличения деформаций бетона во времени при действии постоянной статической нагрузки?

+ползучесть

усадка

набухание

упругая деформация

Укажите, по какой формуле определяется частный остаток заполнителя на ситах.

$$a_i = \frac{m_i}{m} \cdot 100$$

$$A_i = a_{2.5} + a_{1.25} + \dots + a_i$$

$$M = \frac{A_{2.5} + A_{1.25} + A_{0.63} + A_{0.315} + A_{0.14}}{100}$$

Укажите материалы для изготовления тяжелого бетона на цементных вяжущих.

+цементное вяжущее, плотный крупный и мелкий заполнитель

цементное вяжущее, пористый крупный заполнитель, плотный или пористый мелкий заполнитель

цементное, шлаковое или известковое вяжущее, кремнеземистый компонент, порообразователь

цементное вяжущее, пористый крупный заполнитель, плотный или пористый мелкий заполнитель, воздухововлекающие пено- или газообразующие добавки

Укажите материалы для изготовления ячеистого бетона.

цементное вяжущее, плотный крупный и мелкий заполнитель

цементное вяжущее, пористый крупный заполнитель, плотный или пористый мелкий заполнитель

+цементное, шлаковое или известковое вяжущее, кремнеземистый компонент, порообразователь

цементное вяжущее, пористый крупный заполнитель, плотный или пористый мелкий заполнитель, воздухововлекающие пено- или газообразующие добавки

Укажите материалы для изготовления легкого бетона.

цементное вяжущее, плотный крупный и мелкий заполнитель

+цементное вяжущее, пористый крупный заполнитель, плотный или пористый мелкий заполнитель

цементное, шлаковое или известковое вяжущее, кремнеземистый компонент, порообразователь

цементное вяжущее, пористый крупный заполнитель, плотный или пористый мелкий заполнитель, воздухововлекающие пено- или газообразующие добавки

Раздел 4. Легкие заполнители и бетоны на их основе

Выберите правильный ответ

Какое техническое свойство бетонной смеси характеризуют временем (с) вибрирования, необходимым для выравнивания и уплотнения предварительно отформованного конуса бетонной смеси в специальном приборе?

+жесткость

подвижность

связность

расслаиваемость

Укажите добавки гидрофобизирующие.

+мылонафт, ГКЖ-10, ГКЖ-11

технический лигносульфанат (ЛСТ), МФ-АР, разжижитель С-3

хлорид кальция, нитрит кальция, сульфат натрия, нитрит натрия

смола древесная омыленная, смола нейтрализованная воздухововлекающая, клей таловый пековый

Укажите добавки пластифицирующие бетонную смесь.

мылонафт, ГКЖ-10, ГКЖ-11

+технический лигносульфанат (ЛСТ), МФ-АР, разжижитель С-3

хлорид кальция, нитрит кальция, сульфат натрия, нитрит натрия

смола древесная омыленная, смола нейтрализованная воздухововлекающая, клей таловый пековый

Укажите добавки, ускоряющие твердение бетона.

мылонафт, ГКЖ-10, ГКЖ-11

технический лигносульфанат (ЛСТ), МФ-АР, разжижитель С-3

+хлорид кальция, нитрит кальция, сульфат натрия, нитрит натрия

смола древесная омыленная, смола нейтрализованная воздухововлекающая, клей таловый пековый

Укажите добавки воздухововлекающие.

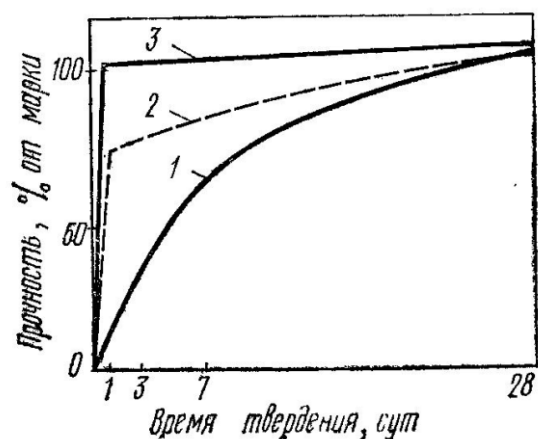
мылонафт, ГКЖ-10, ГКЖ-11

технический лигносульфанат (ЛСТ), МФ-АР, разжижитель С-3

хлорид кальция, нитрит кальция, сульфат натрия, нитрит натрия

+смола древесная омыленная, смола нейтрализованная воздухововлекающая, клей таловый пековый

Укажите условия твердения бетона, соответствующие графику 1.

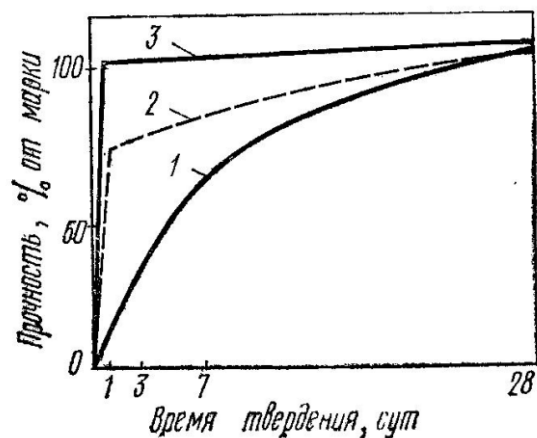


+нормальное твердение

пропаривание

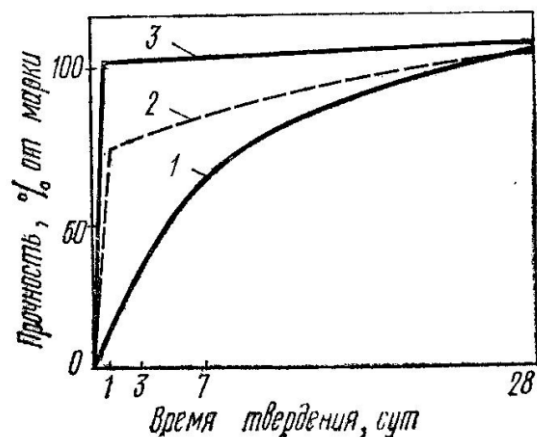
автоклавная обработка

Укажите условия твердения бетона, соответствующие графику 2.



нормальное твердение
+пропаривание
автоклавная обработка

Укажите условия твердения бетона, соответствующие графику 3.



нормальное твердение
пропаривание
+автоклавная обработка

Что представляет собой явление увеличения деформаций бетона во времени при действии постоянной статической нагрузки?

+ползучесть

усадка

набухание

упругая деформация

Укажите, по какой формуле определяется частный остаток заполнителя на ситах.

$$a_i = \frac{m_i}{m} \cdot 100$$

$$A_i = a_{2.5} + a_{1.25} + \dots + a_i$$

$$M = \frac{A_{2.5} + A_{1.25} + A_{0.63} + A_{0.315} + A_{0.14}}{100}$$

Укажите материалы для изготовления ячеистого бетона.

цементное вяжущее, плотный крупный и мелкий заполнитель

цементное вяжущее, пористый крупный заполнитель, плотный или пористый мелкий заполнитель

+цементное, шлаковое или известковое вяжущее, кремнеземистый компонент, порообразователь

цементное вяжущее, пористый крупный заполнитель, плотный или пористый мелкий заполнитель, воздухововлекающие пено- или газообразующие добавки

Укажите материалы для изготовления легкого бетона.

цементное вяжущее, плотный крупный и мелкий заполнитель

+цементное вяжущее, пористый крупный заполнитель, плотный или пористый мелкий заполнитель

цементное, шлаковое или известковое вяжущее, кремнеземистый компонент, порообразователь

цементное вяжущее, пористый крупный заполнитель, плотный или пористый мелкий заполнитель, воздухововлекающие пено- или газообразующие добавки

Что собой представляет неорганический зернистый сыпучий строительный материал, получаемый при разработке песчаных месторождений или рассеиве природных гравийно-песчаных смесей?

+ природный песок

дробленый песок

обогащенный песок

фракционированный песок

Что собой представляет неорганический зернистый сыпучий строительный материал, получаемый измельчением скальных горных пород и гравия с использованием специального дробильно-размольного оборудования?

природный песок

+ дробленый песок

обогащенный песок

фракционированный песок

Что собой представляет песок с улучшенным зерновым составом, получаемый с применением специального оборудования и поставляемый без разделения на фракции?

природный песок

дробленый песок

+ обогащенный песок

фракционированный песок

Что собой представляет песок, разделенный с применением специального обогатительного оборудования на две или более фракции, поставляемые отдельно в установленных соотношениях?

природный песок

дробленый песок

обогащенный песок

+ фракционированный песок

Что собой представляет материал, получаемый обжигом со вспучиванием подготовленных гранул (зерен) из глинистых и песчано-глинистых пород (глин, суглинков, глинистых сланцев, аргилита, алевролита), шунгитосодержащих пород, трепелов, золошлаковой смеси или золы-уноса тепловых электростанций?

+ керамзит

термолит

аглопорит

гранулированный шлак

Что собой представляет материал, получаемый обжигом щебня или подготовленных гранул кремнистых опаловых пород (диатомита, трепела, опок и др.)?

керамзит

+ термолит

аглопорит

гранулированный шлак

Что собой представляет материал, получаемый спеканием при обжиге подготовленных гранул (зерен) песчано-глинистых пород, трепелов и других алюмосиликатных материалов, а также отходов от добычи, переработки и сжигания ископаемого твердого топлива (зола тепловых электростанций и отходы углеобогащения)?

керамзит

термолит

+ аглопорит

гранулированный шлак

Что собой представляет материал, получаемый вспучиванием при обжиге подготовленных зерен из природных видов гидратированной слюды?

шлаковая пемза

гранулированный шлак

+ вспученный вермикулит

вспученный перлит

Что собой представляет материал, получаемый вспучиванием при обжиге подготовленных зерен из вулканических водосодержащих пород (перлита, обсидиана и других водосодержащих стекол)?

шлаковая пемза

гранулированный шлак

вспученный вермикулит

+ вспученный перлит

Что собой представляет материал, получаемый поризацией расплава шлаков металлургического и химического производства?

+ шлаковая пемза

гранулированный шлак

вспученный вермикулит

вспученный перлит

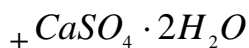
Раздел 5. Гипс, гипсоцементно-пуццолановое вяжущее и изделия на его основе

Выберите правильный ответ

Укажите по химическому составу минерал гипс.

$CaCO_3$

$MgCO_3 \cdot CaCO_3$



Укажите группу горных пород магматических.

+гранит, сиенит, диорит, габбро, порфиры, андезит, трахит, диабаз, базальт, вулканический туф

песчаники, известняки, магнезит, гипс, доломит, ангидрит

-гнейс, мрамор, кварц, сланец

Укажите группу горных пород осадочных.

гранит, сиенит, диорит, габбро, порфиры, андезит, трахит, диабаз, базальт, вулканический туф

+песчаники, известняки, магнезит, гипс, доломит, ангидрит

гнейс, мрамор, кварц, сланец

Укажите группу горных пород метаморфических.

гранит, сиенит, диорит, габбро, порфиры, андезит, трахит, диабаз, базальт, вулканический туф

песчаники, известняки, магнезит, гипс, доломит, ангидрит

+гнейс, мрамор, кварц, сланец

Укажите группу магматических горных пород интрузивных абиссальных.

+гранит, сиенит, диорит, габбро

андезит, трахит, диабаз, базальт

вулканический туф, пемза, вулканическая лава

Укажите группу магматических горных пород эффузивных плотных.

гранит, сиенит, диорит, габбро

+андезит, трахит, диабаз, базальт

вулканический туф, пемза, вулканическая лава

Укажите группу магматических горных пород эффузивных пористых.

гранит, сиенит, диорит, габбро

андезит, трахит, диабаз, базальт

+вулканический туф, пемза, вулканическая лава

Укажите группу осадочных горных пород, сцементированных обломочных.

песок, гравий

+песчаники, конгломерат, брекчия

трепел, диатомит, опока, мел

доломит, гипс, ангидрит, бокситы

Укажите группу осадочных горных пород рыхлых обломочных.

+песок, гравий

песчаники, конгломерат, брекчия

трепел, диатомит, опока, мел

доломит, гипс, ангидрит, бокситы

Укажите группу осадочных горных пород органогенных.

песок, гравий

песчаники, конгломерат, брекчия

+трепел, диатомит, опока, мел

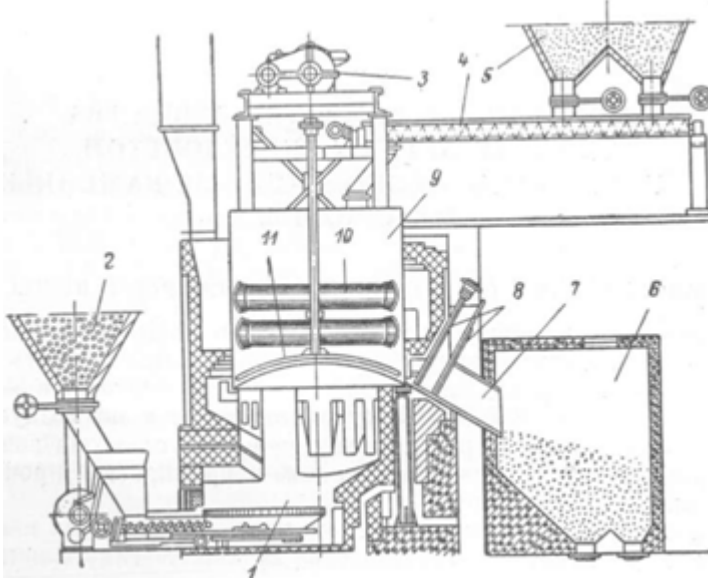
доломит, гипс, ангидрит, бокситы

Укажите группу осадочных горных пород хемогенных.

песок, гравий

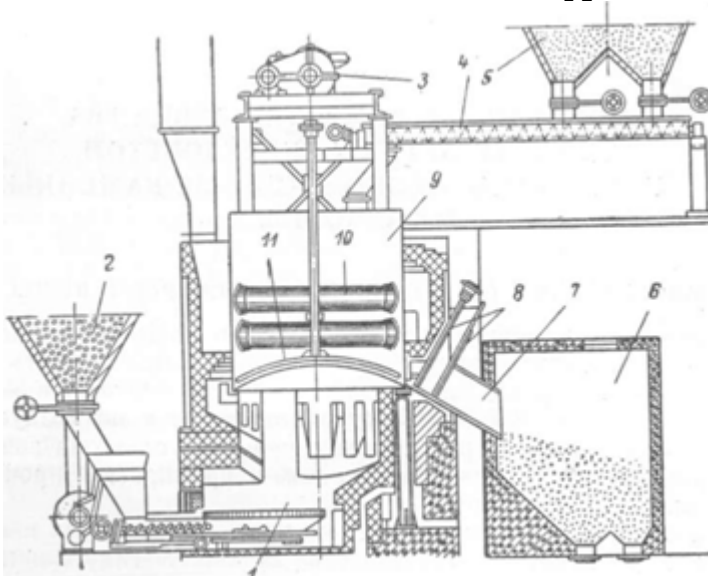
песчаники, конгломерат, брекчия
трепел, диатомит, опока, мел
+ доломит, гипс, ангидрит, бокситы

Какой элемент обозначен под цифрой 1 на схеме гипсоварочного котла?



+ юбка
бункер для топлива
привод мешалки
загрузочный шнек
бункер для порошка гипсового камня
бункер для обожженного гипса
разгрузочный канал котла
задвижки
котел
жаровые трубы котла
мешалка

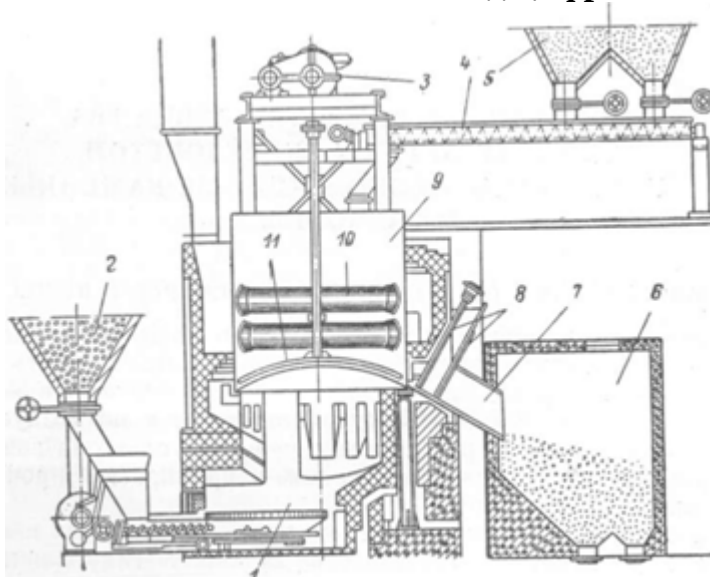
Какой элемент обозначен под цифрой 2 на схеме гипсоварочного котла?



юбка
+ бункер для топлива
привод мешалки

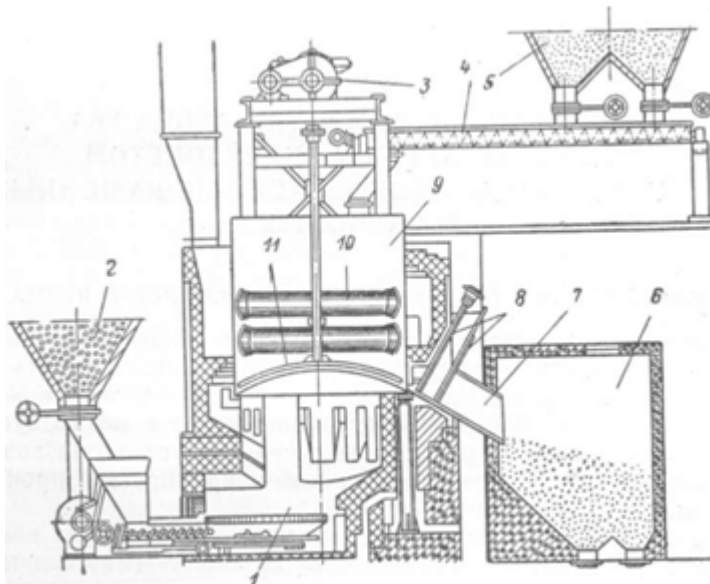
загрузочный шнек
 бункер для порошка гипсового камня
 бункер для обожженного гипса
 разгрузочный канал котла
 задвижки
 котел
 жаровые трубы котла
 мешалка

Какой элемент обозначен под цифрой 3 на схеме гипсоварочного котла?



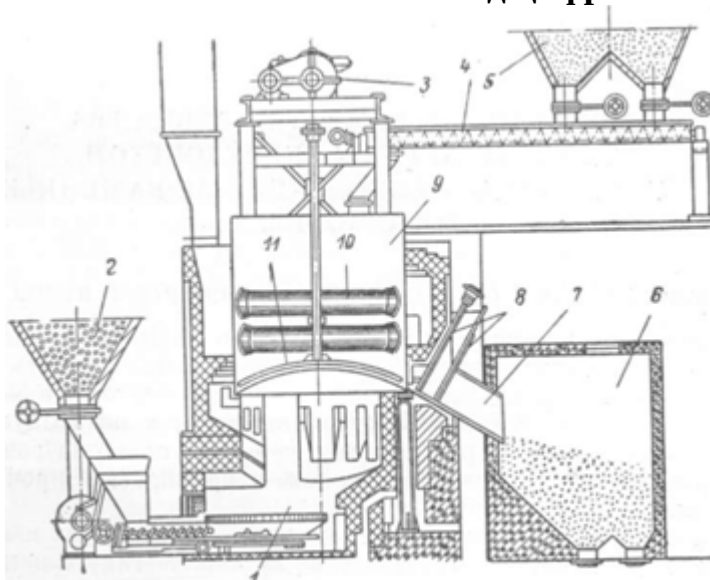
юбка
 бункер для топлива
 +привод мешалки
 загрузочный шнек
 бункер для порошка гипсового камня
 бункер для обожженного гипса
 разгрузочный канал котла
 задвижки
 котел
 жаровые трубы котла
 мешалка

Какой элемент обозначен под цифрой 4 на схеме гипсоварочного котла?



- юбка
- бункер для топлива
- привод мешалки
- +загрузочный шнек
- бункер для порошка гипсового камня
- бункер для обожженного гипса
- разгрузочный канал котла
- задвижки
- котел
- жаровые трубы котла
- мешалка

Какой элемент обозначен под цифрой 5 на схеме гипсоварочного котла?



- юбка
- бункер для топлива
- привод мешалки
- загрузочный шнек
- +бункер для порошка гипсового камня
- бункер для обожженного гипса
- разгрузочный канал котла

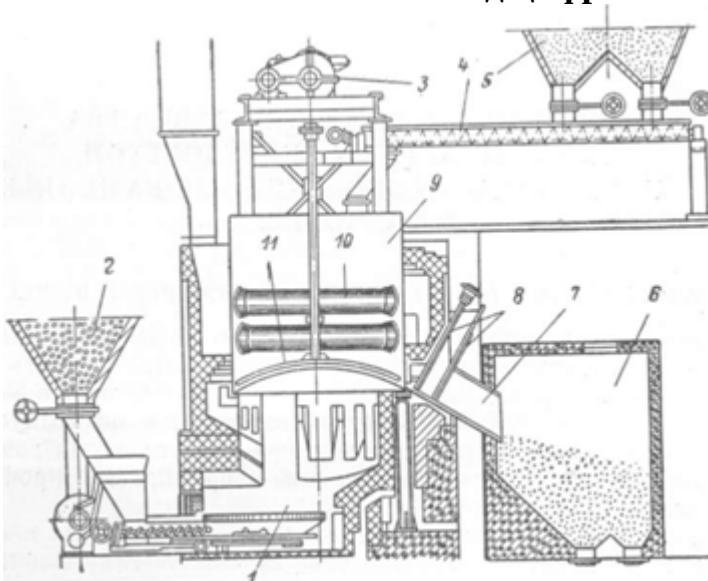
задвижки

котел

жаровые трубы котла

мешалка

Какой элемент обозначен под цифрой 6 на схеме гипсоварочного котла?



юбка

бункер для топлива

привод мешалки

загрузочный шнек

бункер для порошка гипсового камня

+бункер для обожженного гипса

разгрузочный канал котла

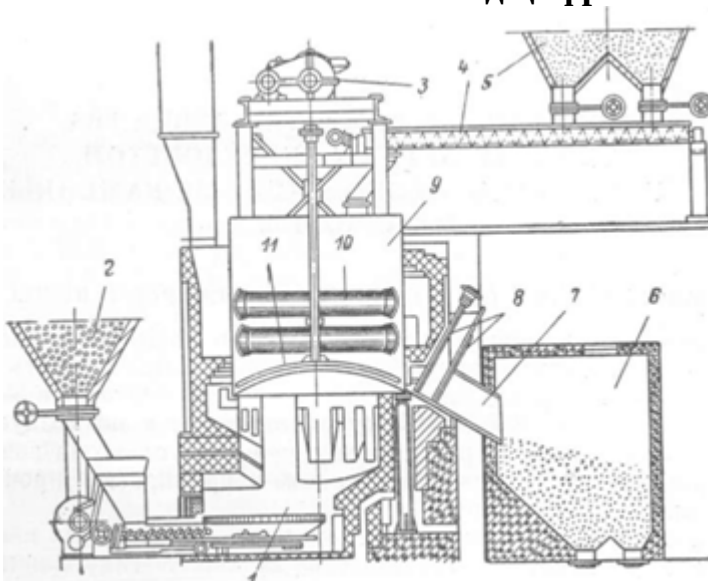
задвижки

котел

жаровые трубы котла

мешалка

Какой элемент обозначен под цифрой 7 на схеме гипсоварочного котла?

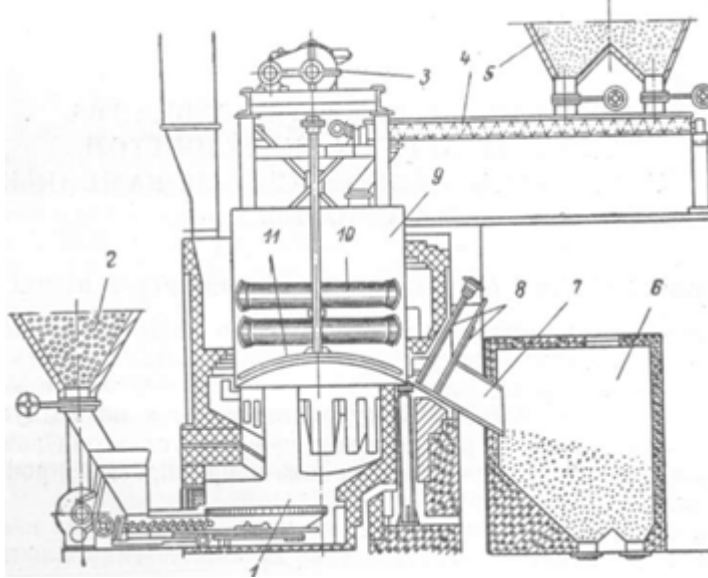


юбка

бункер для топлива

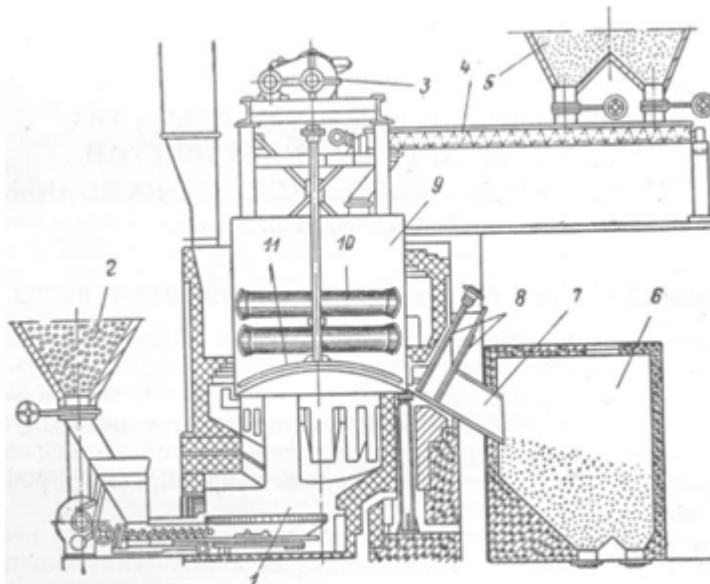
привод мешалки
 загрузочный шнек
 бункер для порошка гипсового камня
 бункер для обожженного гипса
 +разгрузочный канал котла
 задвижки
 котел
 жаровые трубы котла
 мешалка

Какой элемент обозначен под цифрой 8 на схеме гипсоварочного котла?



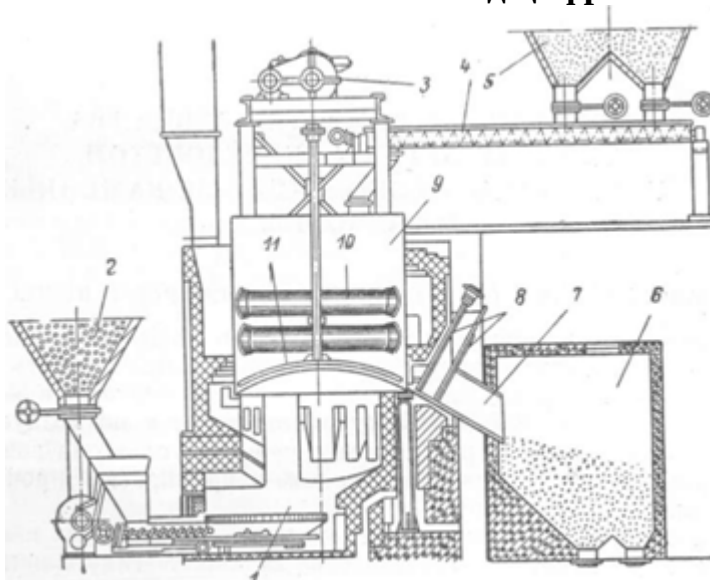
юбка
 бункер для топлива
 привод мешалки
 загрузочный шнек
 бункер для порошка гипсового камня
 бункер для обожженного гипса
 разгрузочный канал котла
 +задвижки
 котел
 жаровые трубы котла
 мешалка

Какой элемент обозначен под цифрой 9 на схеме гипсоварочного котла?



- юбка
- бункер для топлива
- привод мешалки
- загрузочный шнек
- бункер для порошка гипсового камня
- бункер для обожженного гипса
- разгрузочный канал котла
- задвижки
- +котел
- жаровые трубы котла
- мешалка

Какой элемент обозначен под цифрой 10 на схеме гипсоварочного котла?



- юбка
- бункер для топлива
- привод мешалки
- загрузочный шнек
- бункер для порошка гипсового камня
- бункер для обожженного гипса
- разгрузочный канал котла

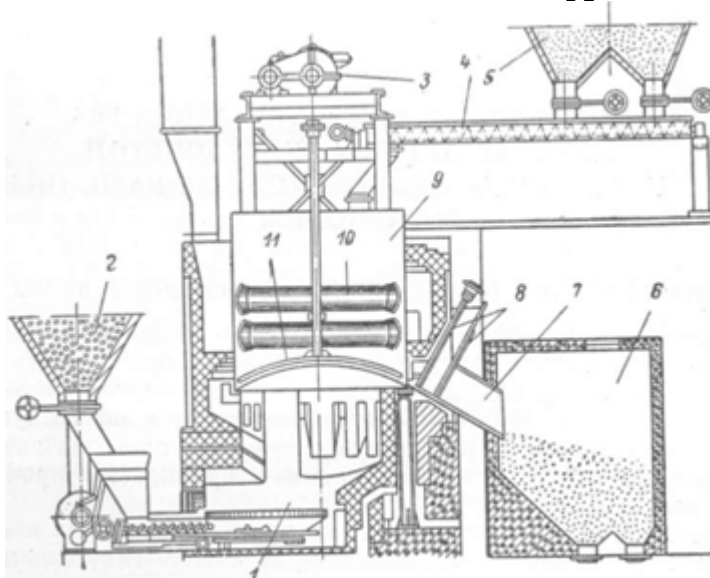
задвижки

котел

+жаровые трубы котла

мешалка

Какой элемент обозначен под цифрой 11 на схеме гипсоварочного котла?



юбка

бункер для топлива

привод мешалки

загрузочный шнек

бункер для порошка гипсового камня

бункер для обожженного гипса

разгрузочный канал котла

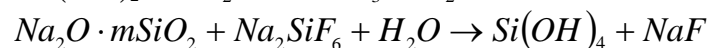
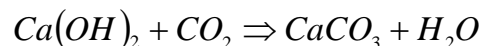
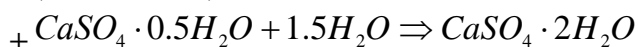
задвижки

котел

жаровые трубы котла

+мешалка

Укажите химическую реакцию твердения гипса.



Укажите сроки схватывания быстротвердеющих гипсовых вяжущих.

+начало не ранее 2 мин, конец не позднее 15 мин

начало не ранее 6 мин, конец не позднее 30 мин

начало не ранее 45 мин, конец не позднее 10 часов

начало не ранее 30 мин, конец не позднее 12 часов

Укажите сроки схватывания нормальнотвердеющих гипсовых вяжущих.

начало не ранее 2 мин, конец не позднее 15 мин

+начало не ранее 6 мин, конец не позднее 30 мин

начало не ранее 45 мин, конец не позднее 10 часов

начало не ранее 30 мин, конец не позднее 12 часов

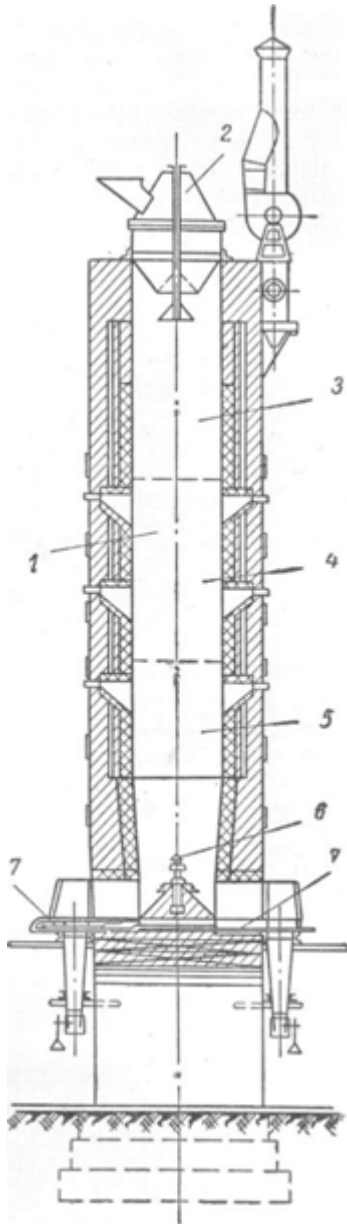
Укажите строки определения марки гипсовых вяжущих веществ.

- +2 часа
- 1 и 3 сут
- 28 сут
- 3 и 28 сут

Раздел 6. Известь и изделия на основе автоклавного твердения

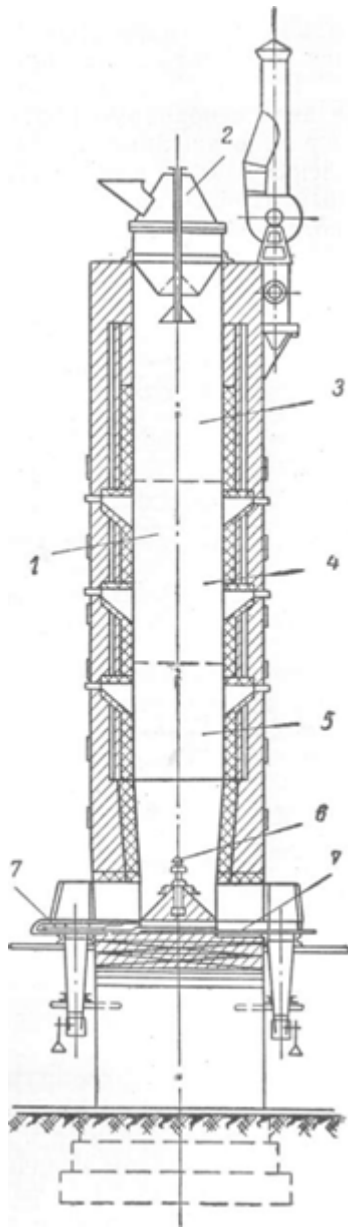
Выберите правильный ответ

Какой элемент обозначен под цифрой 1 на схеме шахтной печи для обжига извести?



- +шахта печи
- механизм для подачи известняка и топлива
- зона подогрева
- зона обжига
- зона охлаждения
- подача воздуха
- разгрузочный механизм

Какой элемент обозначен под цифрой 2 на схеме шахтной печи для обжига извести?



шахта печи

+механизм для подачи известняка и топлива

зона подогрева

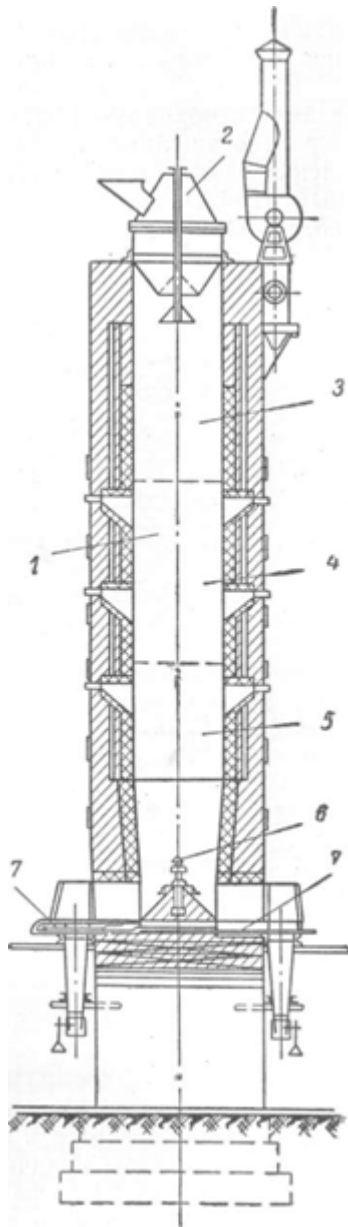
зона обжига

зона охлаждения

подача воздуха

разгрузочный механизм

Какой элемент обозначен под цифрой 3 на схеме шахтной печи для обжига извести?



шахта печи

механизм для подачи известняка и топлива

+зона подогрева

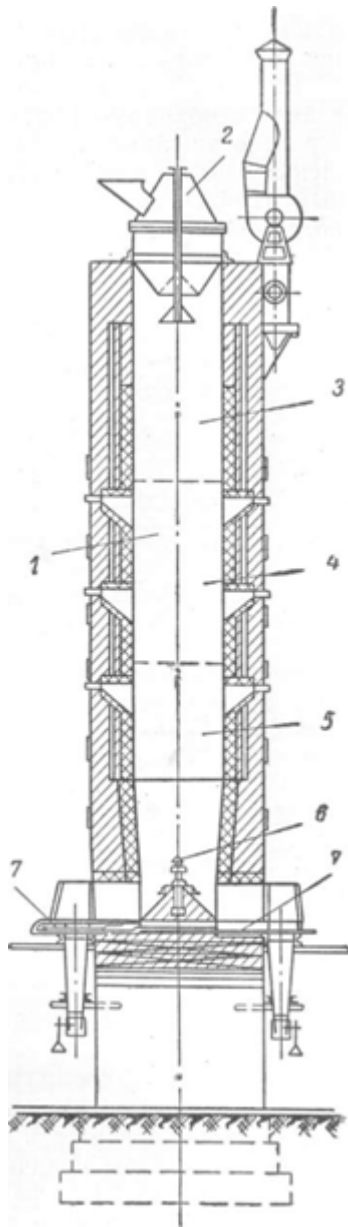
зона обжига

зона охлаждения

подача воздуха

разгрузочный механизм

Какой элемент обозначен под цифрой 4 на схеме шахтной печи для обжига извести?



шахта печи

механизм для подачи известняка и топлива

зона подогрева

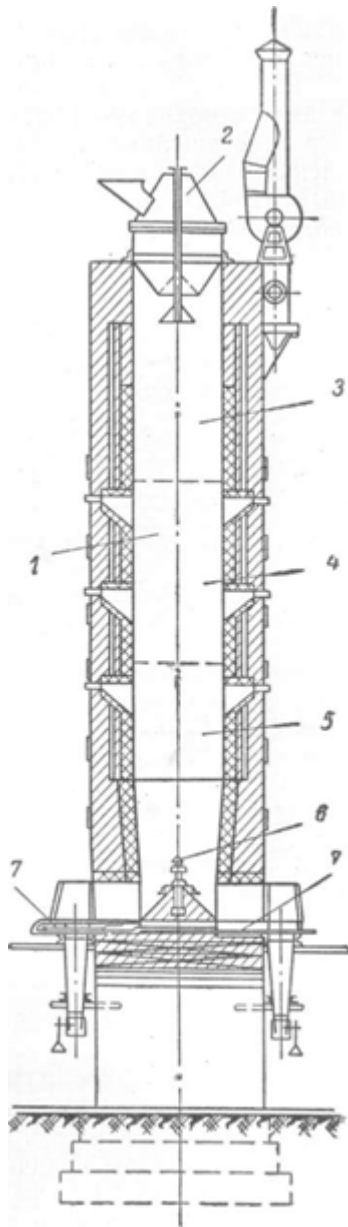
+зона обжига

зона охлаждения

подача воздуха

разгрузочный механизм

Какой элемент обозначен под цифрой 5 на схеме шахтной печи для обжига извести?



шахта печи

механизм для подачи известняка и топлива

зона подогрева

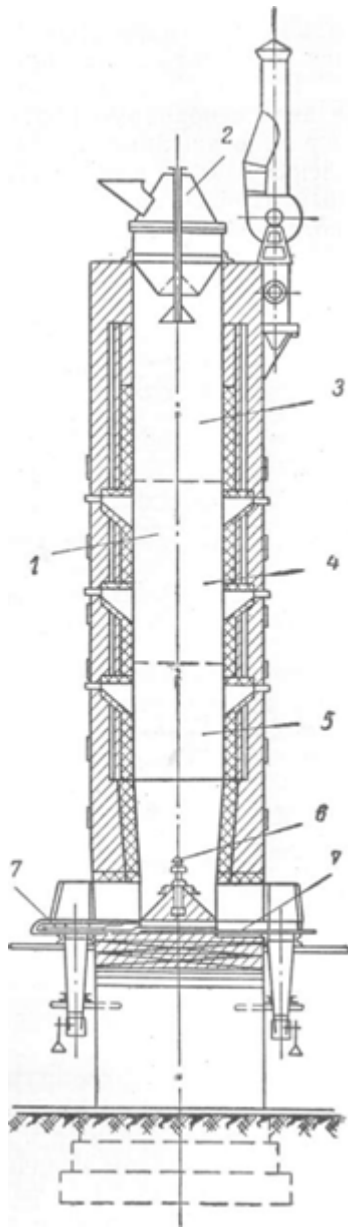
зона обжига

+зона охлаждения

подача воздуха

разгрузочный механизм

Какой элемент обозначен под цифрой 6 на схеме шахтной печи для обжига извести?



шахта печи

механизм для подачи известняка и топлива

зона подогрева

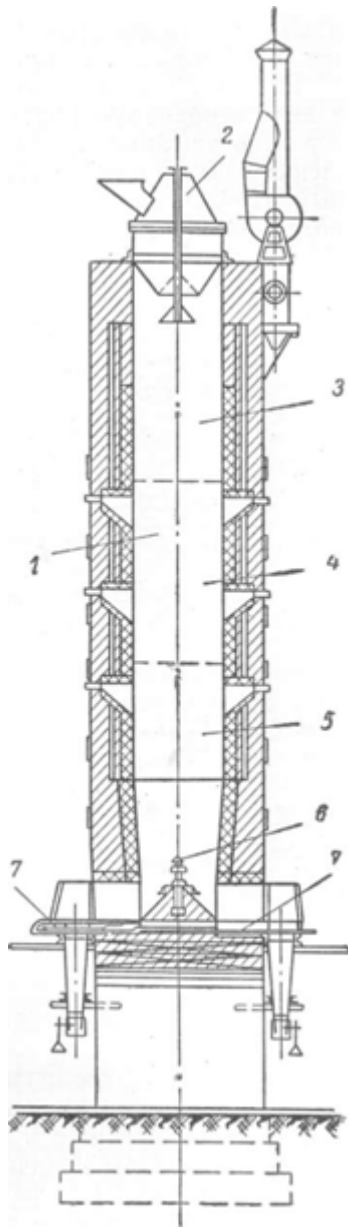
зона обжига

зона охлаждения

+подача воздуха

разгрузочный механизм

Какой элемент обозначен под цифрой 7 на схеме шахтной печи для обжига извести?



шахта печи

механизм для подачи известняка и топлива

зона подогрева

зона обжига

зона охлаждения

подача воздуха

+разгрузочный механизм

Укажите группу гидравлических вяжущих веществ.

воздушная известь, гипс, магнезиальные вяжущие, жидкое стекло

+портландцемент и его разновидности, романцемент, глиноземистый цемент

известково-кремнеземистые, известково-шлаковые вяжущие

Укажите группу воздушных вяжущих веществ.

+известь, гипс, магнезиальные вяжущие, жидкое стекло

портландцемент и его разновидности, романцемент, глиноземистый цемент

известково-кремнеземистые, известково-шлаковые вяжущие

Укажите группу вяжущих автоклавного твердения.

известь, гипс, магнезиальные вяжущие, жидкое стекло

портландцемент и его разновидности, романцемент, глиноземистый цемент

+известково-кремнеземистые, известково-шлаковые вяжущие

При какой температуре обжигают известняк до возможно более полного удаления CO_2 ?

+900-1200⁰С

-800-1000⁰С

-600-800⁰С

-1200-1500⁰С

Как называют воздушную известь, если содержание окиси магния в ней составляет 20-40%?

кальциевая

магнезиальная

+доломитовая

Что собой представляет искусственный безобжиговый стеновой материал, изготавливаемый из смеси кварцевого песка и гашеной извести прессованием с последующим затвердеванием в автоклаве под действием пара высокого давления и температуры?

+силикатный кирпич

керамический кирпич

легкобетонные блоки

керамический камень

Из чего состоит сырьевая смесь силикатного кирпича?

+90-95% песка, 5—10% молотой негашеной извести и некоторое количество воды

80-85% песка, 15—20% молотой негашеной извести и некоторое количество воды

70-80 % известняка, 20-30% глина, корректирующие добавки

50-60 % известняка, 40-50% глина, корректирующие добавки

При каком давлении и температуре твердеет силикатный кирпич?

+ давление 0,9 МПа и температуре 175 °С

давление 1,2 МПа и температуре 100 °С

давление 1,2 МПа и температуре 195 °С

давление 0,1 МПа и температуре 100 °С

Какова продолжительность твердения силикатного кирпича в автоклаве?

+ 8-12 часов

12-24 часа

5-8 часов

более 1 суток

Какова продолжительность выдерживания силикатного кирпича для карбонизации непрореагировавшей извести углекислым газом воздуха, в результате чего повышаются водостойкость и прочность изделий?

+10-15 суток

1 день

3 суток

не выдерживают

Раздел 7. Теплоизоляционные и акустические материалы

Выберите правильный ответ

Что собой представляет материал, предназначенный для уменьшения теплопереноса, теплоизоляционные свойства которого зависят от его химического состава и/или физической структуры?

- + теплоизоляционный материал
- звукоизоляционный материал
- конструкционный материал
- гидроизоляционный материал

Что собой представляет пластмасса, плотность которых уменьшается за счет множества небольших пор (ячеек), которые распределены по всему материалу и могут быть сообщающимися или не сообщающимися?

- + ячеистая пластмасса
- вспененный полистирол
- экструзионный вспененный полистирол
- эластичная вспененная резина

Что собой представляет жесткий теплоизоляционный материал с закрытой ячеистой структурой, полученный из вспененного стекла?

- + ячеистое стекло
- стеклоблок
- минеральная вата
- теплоизоляционный магнезиальный материал

Что собой представляет минеральная вата, полученная в основном из расплава природного песка или стекла?

- + стеклянная вата
- каменная вата
- шлаковая вата

Что собой представляет минеральная вата, полученная преимущественно из расплава изверженных горных пород?

- стеклянная вата
- + каменная вата
- шлаковая вата

Что собой представляет минеральная вата, полученная из расплава доменного шлака?

- стеклянная вата
- каменная вата
- + шлаковая вата

Что собой представляет волокно, получаемое путем деления на тонкие нити минеральных силикатов естественного происхождения, имеющих кристаллическую структуру?

- + асбестовое волокно
- углеродное волокно
- графитовое волокно
- керамическое волокно

Что собой представляет теплоизоляционное изделие прямоугольной формы, с прямоугольным поперечным сечением, толщина которого существенно меньше других размеров и неизменна по всему изделию?

+ жесткая плита
прошивной мат
мягкая плита
молдинг

Что собой представляет теплоизоляционное изделие с облицовкой, как правило, с одной или обеих сторон, или без нее, или полностью закрытое тканью, проволочной сеткой, просечно-вытяжным металлическим листом или аналогичным покрытием, механически соединенным с теплоизоляционным материалом?

жесткая плита
+ прошивной мат
мягкая плита
молдинг

Что собой представляет часть мата длиной от 1 до 3 м, имеющее прямоугольную форму и поставляемое, как правило, в плоском или свернутом виде?

жесткая плита
прошивной мат
+ мягкая плита
молдинг

Что собой представляет теплоизоляционное длинномерное изделие, имеющее определенную форму?

жесткая плита
прошивной мат
мягкая плита
+ молдинг

Укажите теплоизоляционные материалы органические для строительных конструкций.

+арболит, ДВП, ДСП, торфяные плиты, ячеистые пластмассы
минеральная вата и изделия из нее, ячеистые бетоны, минеральные засыпки
совелит, асбозурит, асботермит, ньювель
диатомитовый кирпич, скорлупы, сегменты, изделия из термовермикулита

Частицы керамзита округлой формы с оплавленной поверхностью и порами внутри размером 5-40 мм – это...

+керамзитовый гравий
керамзитовый щебень
керамзитовый песок

Заполнитель для легких бетонов произвольной формы, преимущественно угловатой с размерами зерен от 5 до 40 мм, получаемый путем дробления крупных кусков вспученной массы керамзита – это...

керамзитовый гравий
+керамзитовый щебень
керамзитовый песок

Заполнитель для легких бетонов и растворов с размером частиц от 0,14 до 5 мм получают при обжиге глинистой мелочи или же дроблением более крупных кусков керамзита – это...

керамзитовый гравий
керамзитовый щебень
+керамзитовый песок

При какой температуре обжигают глинистые породы для получения керамзита?

+1050 - 1300 °С
950 - 1050 °С
1300 - 1400 °С
750 - 950 °С

Какова продолжительность обжига глинистых пород, из которых получают керамзит?

+30 – 60 мин
60 – 90 мин
1–2 часа
6–8 часов

Какие породы используют для получения керамзита?

+легкоплавкие глинистые породы
тугоплавкие глинистые породы
обычные глинистые породы
белые глины

При маркировке керамзита, что означает П 100?

насыпную плотность
плотность
прочность, МПа
+прочность, кгс/см²

Укажите размеры керамзита, не соответствующие граввию?

+0,14-5 мм
5-10 мм
10-20 мм
20-40 мм

Укажите сырье для производства совелита.

+асбест – 15%, доломит – 85%
асбест – 20%, трепел – 60%, воздушная известь – 20%
древесные стружки, портландцемент
древесные стружки, синтетическая смола

Укажите сырье для производства вулканита.

асбест – 15%, доломит – 85%
+асбест – 20%, трепел – 60%, воздушная известь – 20%
древесные стружки, портландцемент
древесные стружки, синтетическая смола

Укажите сырье для производства фибролита.

асбест – 15%, доломит – 85%
асбест – 20%, трепел – 60%, воздушная известь – 20%
+древесные стружки, портландцемент
древесные стружки, синтетическая смола

Укажите сырье для производства древесно-стружечных плит.

асбест – 15%, доломит – 85%

асбест – 20%, трепел – 60%, воздушная известь – 20%

древесные стружки, портландцемент

+древесные стружки, синтетическая смола

2 ОЦЕНИВАНИЕ ПИСЬМЕННЫХ РАБОТ СТУДЕНТОВ

2.1. Оценивание письменных работ студентов, регламентируемых учебным планом

Письменных работ, регламентируемых учебным планом, не предусмотрено.

2.2. Оценивание письменных работ студентов, не регламентируемых учебным планом

Выполнение практического задания на тему: «Эффективные экологически чистые технологии материалов полифункционального назначения»

В начале учебного семестра студенту выдается индивидуальное задание, в котором содержится название строительного материала. Используя научно-технические и производственные, а также информационные научно-технические журналы («Строительные материалы», «Цемент и его применение», «Бетон и железобетон», «Технологии бетонов», «Стекло и керамика», «Известия ВУЗов. Строительство» и др.) необходимо рассмотреть особенности используемого сырья и применяемых технологий при получении эффективных экологически чистых строительных материалов полифункционального назначения, их свойства и применение.

Практическое задание на тему: «Эффективные экологически чистые технологии материалов полифункционального назначения»

Таблица 4 – Формируемые компетенции (или их части)

Код и наименование компетенции	Код и наименование индикатора достижения компетенции (части компетенции)	Оценочные материалы и средства
ПКос-7 Способен к организации выполнения научно-исследовательских работ в соответствии с тематическим планом организации	ПКос-7.1. Способен составить план выполнения научно-исследовательских работ и производить информационный поиск для решения исследовательских задач. ПКос-7.2. Способен к использованию информационных ресурсов и материально-технической базы по тематике проводимых исследований и (или) разработок с соблюдением нормативных и технических требований. ПКос-7.3. Способен формулировать результаты, полученные в ходе решения исследо-	Защита практического задания (контрольные вопросы)

Перечень тем практического задания

Подбор варианта задания выполняется по ПОСЛЕДНЕЙ ЦИФРЕ зачетной книжки.

Вариант 1 – Эффективные экологически чистые строительные материалы на основе древесины;

Вариант 2 - Эффективные экологически чистые строительные материалы на основе отходов механической переработки древесины;

Вариант 3 - Эффективные экологически чистые строительные материалы на основе отходов химической переработки древесины;

Вариант 4 - Эффективные экологически чистые технологии получения тяжелых бетонов;

Вариант 5 - Эффективные экологически чистые легкие заполнители для бетонов;

Вариант 6 – Эффективные экологически чистые технологии получения легких бетонов;

Вариант 7 – Эффективные экологически чистые строительные материалы на основе гипса;

Вариант 8 – Эффективные экологически чистые строительные материалы на основе извести;

Вариант 9 – Эффективные экологически чистые теплоизоляционные строительные материалы;

Вариант 0 - Эффективные экологически чистые акустические строительные материалы.

Контрольные вопросы для защиты практического задания:

1. Перечислите рецензируемые научные издания в области эффективных экологически чистых технологий материалов.
2. Назовите основные требования к оформлению научных публикаций в данной области.
3. Что должна отражать актуальность научной публикации?
4. Что является целью научной публикации?
5. Что такое научная новизна, чем она обоснована?
6. Что такое публикация в рецензируемых научных изданиях?
7. Назовите категории изданий, в которых может опубликоваться статья об эффективных экологически чистых технологиях материалов?
8. Что такое научная дискуссия?
9. Назовите основные этапы научной дискуссии.
10. Какие факторы учитываются при организации научной дискуссии?
11. Что такое методы исследования?
12. Приведите примеры универсальных и частных методов исследования.
13. Какие исследования основаны на эмпирическом методе?
14. Что такое наблюдение с точки зрения исследования?
15. Что такое эксперимент с точки зрения исследования?
16. Что такое опрос с точки зрения исследования?

17. Перечислите теоретические методы исследования.
18. Назовите количественные методы исследования.
19. Что необходимо понимать под информационным поиском для решения исследовательских задач?
20. Что такое приборная база по тематике проводимых исследований?
21. Какой документ регламентирует работу прибора для исследования?
22. Как подготовить прибор к началу эксперимента?

Таблица 5 – Критерии оценки практического задания

Показатели	Количество баллов	
	минимальное	максимальное
Соблюдение срока выполнения практического задания	2	5
Структура и содержание практического задания	2	5
Соблюдение правил оформления практического задания	2	5
Ответы на вопросы при защите практического задания	2	5
Итого:	8	20

Таблица 6 – Критерии оценки сформированности компетенций по практической работе

Код и наименование индикатора достижения компетенции (части компетенции)	Критерии оценивания сформированности компетенции (части компетенции)		
	на базовом уровне	на повышенном уровне	
	соответствует оценке «удовлетворительно» 50-64% от максимального балла	соответствует оценке «хорошо» 65-85% от максимального балла	соответствует оценке «отлично» 86-100% от максимального балла
ПКос-7.1. Способен составить план выполнения научно-исследовательских работ и производить информационный поиск для решения исследовательских задач. ПКос-7.2. Способен к использованию информационных ре-	Владеет материалом по теме, но испытывает затруднения в поиске и анализе информации для решения поставленной задачи, допускает ошибки содержательного и оформительского характера	Владеет материалом по теме, но испытывает затруднения в поиске и анализе информации для решения поставленной задачи. Рассматривает возможные варианты решения задачи, но затрудняется	Владеет материалом по теме, собирает и систематизирует исходные данные, выбирает методы решения, выполняет практическое задание с учетом выбора действующей нормативно-правовой доку-

<p>сурсов и материально-технической базы по тематике проводимых исследований и (или) разработок с соблюдением нормативных и технических требований.</p> <p>ПКос-7.3. Способен формулировать результаты, полученные в ходе решения</p>		<p>самостоятельно выбрать оптимальный вариант. С достаточной долей самостоятельности производит информационный поиск, формулирует результаты, полученные в ходе решения исследовательских задач и представляет их в виде отчета, соблюдая правила оформления. При защите практического задания студент демонстрирует качество участия в научных дискуссиях</p>	<p>ментации и современной нормативно-технической информации, с высокой долей самостоятельности производит информационный поиск, формулирует результаты, полученные в ходе решения исследовательских задач и представляет их в виде отчета, соблюдая правила оформления. При защите практического задания студент демонстрирует качество участия в научных дискуссиях</p>
---	--	--	--

3 ОПРЕДЕЛЕНИЕ РЕЗУЛЬТАТА ПРОМЕЖУТОЧНОЙ АТТЕСТАЦИИ

Форма промежуточной аттестации по дисциплине *экзамен*.

ОЦЕНОЧНЫЕ МАТЕРИАЛЫ И СРЕДСТВА ДЛЯ ПРОВЕРКИ СФОРМИРОВАННОСТИ КОМПЕТЕНЦИЙ

УК-4. Способен применять современные коммуникативные технологии, в том числе на иностранном (ых) языке (ах), для академического и профессионального взаимодействия.

Задания закрытого типа

Выберите один правильный вариант ответа:

Что собой представляет искусственный безобжиговый стеновой материал, изготавливаемый из смеси кварцевого песка и гашеной извести прессованием с последующим затвердеванием в автоклаве под действием пара высокого давления и температуры?

- +силикатный кирпич
- керамический кирпич
- легкобетонные блоки

керамический камень

Задания открытого типа

Дополните

Неорганический зернистый сыпучий строительный материал, получаемый дроблением скальных горных пород и рассевом продуктов дробления

_____ .

Ответ: щебень из природного камня.

Дайте развернутый ответ на вопрос:

Понятие и виды керамических материалов.

Ответ: Керамические материалы – это искусственные каменные материалы, получаемые из глин или их смесей с минеральными и органическими добавками путем формования и последующего обжига при высоких температурах.

Керамические материалы делятся по признакам:

- По структуре: с пористым черепком (кирпич обыкновенный, кирпич пустотелый, кирпич легкий, пустотелые камни, черепица, облицовочные плитки для стен, трубы) и с плотным (спекшимся) черепком (дорожный кирпич, плитки для полов, санитарный фарфор).

- По назначению: для стен (кирпич и керамические камни); для облицовки фасадов (лицевой кирпич и камни, плитки); для внутренней облицовки стен и полов (плитки); для перекрытий (пустотелые камни); для кровли (черепица); для санитарных коммуникаций (дорожный кирпич, трубы и т.п.); для теплоизоляции (легкий кирпич, фасонные изделия); заполнители для легких бетонов (керамзит, аглопорит).

Понятие и виды вяжущих веществ.

Ответ: Вяжущие вещества в искусственных каменных материалах (бетонах, растворах) служат связующим веществом (клеем) для связывания в единый конгломерат отдельных сырьевых составляющих.

Вяжущие вещества делятся по признакам:

- По природе: органические, которые переводят в рабочее состояние расплавлением или растворением в органических жидкостях (битумы, дегти; полимеры; животный клей) и минеральные, которые затворяют водой, реже - водными растворами солей (гипсовые вяжущие, воздушная и гидравлическая известь, портландцемент и его разновидности, магнезиальное вяжущее).

- По способности твердеть и сохранять прочность: воздушные - способные затвердевать и длительное время сохранять прочность только на воздухе; гидравлические – способные твердеть и длительное время сохранять прочность не только на воздухе, но и в воде; вяжущие автоклавного твердения – вещества, способные в среде насыщенного водяного пара, затвердевать с образованием прочного цементного камня.

ПКос-5. Способен к управлению строительством объектов капитального строительства.

Задания закрытого типа

Выберите один правильный вариант ответа:

Укажите выгорающие добавки, вводимые в состав керамической массы.

шамот, дегидратированная глина, песок, зола ТЭС, гранулированный шлак +древесные опилки, бурые угли, отходы углеобогажительных фабрик, лигнин высокопластичные глины, бентониты, поверхностно-активные вещества полевые шпаты, доломит, магнезит, железная руда

Задания открытого типа

Дополните

_____ - вид бетонов, представляющий собой бетон, пропитанный после затвердения мономерами или жидкими олигомерами, которые после соответствующей обработки переходят в твердые полимеры, заполняющие поры бетона.

Ответ: бетонополимер

Свойство материала сопротивляться действию огня при пожаре в течение определенного периода времени - _____.

Ответ: огнестойкость.

Дайте развернутый ответ на вопрос:

Экономическая эффективность ячеистых бетонов

Ответ: Ячеистый бетон – это искусственный экологически чистый камень ячеисто-пористой структуры, малой средней плотности (200...1200кг/м³) и теплопроводности (0,06...0,23Вт/(м · ° С) в сухом состоянии), получаемый

при твердении высокопоризованной смеси минерального вяжущего, заполнителя, наполнителей и специальных добавок. По структуре он напоминает природную вулканическую пемзу.

Конструкции из ячеистого бетона по сравнению с функционально-эквивалентными конструкциями из других материалов оказываются в 1,3 ... 1,5 раза легче и дешевле. Это различие особенно проявляется при сравнении однослойных из газобетона и многослойных наружных стен с утеплителями из пенополистирола, пеноизола и минераловатных плит.

ПКос-6. Способен осуществлять строительный контроль строительства объектов капитального строительства.

Задания закрытого типа

Выберите один правильный вариант ответа:

При каком значении прочности бетона можно производить расплубливание конструкций, которые могут подвергаться сразу после расплубливания попеременному замораживанию и оттаиванию в водонасыщенном состоянии?

- при достижении бетоном прочности не менее 80 % от проектной
- + при достижении бетоном прочности не менее 70 % от проектной
- при достижении бетоном прочности не менее 60 % от проектной
- при достижении бетоном прочности не менее 90 % от проектной

Задания открытого типа

Дополните

Цементное вяжущее, пористый крупный заполнитель, плотный или пористый мелкий заполнитель являются материалами для изготовления

_____ .

Ответ: легкого бетона.

_____ - сроки схватывания быстротвердеющих гипсовых вяжущих.

Ответ: начало не ранее 2 мин, конец не позднее 15 мин.

Дайте развернутый ответ на вопрос:

Оценка технического уровня конструкций и изделий.

Ответ: Для оценки технического уровня конструкций и изделий применяются следующие группы показателей качества: назначения, долговечности, конструктивные, эстетические, эргономические, технологические.

Значение показателей качества строительной продукции определяется различными методами:

- экспериментальным, осуществляемым техническими измерительными средствами или путем подсчета числа событий или объектов;
- расчетным, заключающимся в вычислениях по значениям параметров продукции, найденным другими методами;
- органолептическим, основанным на анализе восприятия органов чувств без применения технических измерительных средств;
- социологическим, основанным на сборе и анализе мнений потребителей данной продукции;
- экспертным, учитывающим мнение группы специалистов-экспертов.

ПКос-7. Способен к организации выполнения научно-исследовательских работ в соответствии с тематическим планом организации.

Задания закрытого типа

Выберите один правильный вариант ответа:

Какое техническое свойство бетонной смеси характеризуют временем (с) вибрирования, необходимым для выравнивания и уплотнения предварительно отформованного конуса бетонной смеси в специальном приборе?

- + жесткость
- подвижность
- связность
- расплаиваемость

Укажите сырье для производства фибролита.

- асбест – 15%, доломит – 85%
- асбест – 20%, трепел – 60%, воздушная известь – 20%
- + древесные стружки, портландцемент
- древесные стружки, синтетическая смола

Укажите группу вяжущих автоклавного твердения.

- известь, гипс, магнезиальные вяжущие, жидкое стекло
- портландцемент и его разновидности, романцемент, глиноземистый цемент

+известково-кремнеземистые, известково-шлаковые вяжущие

Задания открытого типа

Дополните

Составленная в определенной пропорции смесь неорганического вяжущего, мелкого заполнителя и воды называется _____ .

Ответ: строительный раствор.

Плотность тяжелого бетона составляет _____ .

Ответ: 2100 – 2600кг/м³.

Масла, входящие в состав битума придают ему _____ .

Ответ: подвижность и текучесть.

_____ бетон, содержащий рассредоточенные, беспорядочно ориентированные волокна.

Ответ: фибробетон.

_____ - температура, при которой производится обжиг клинкера до спекания.

Ответ: 1450°С.

_____ - свойство капиллярно-пористого материала поглощать водяной пар из влажного воздуха.

Ответ: гигроскопичность.

Дайте развернутый ответ на вопрос:

Виды строительных материалов по назначению исходя из условий работы материала в сооружениях.

Ответ: Всякий материал в конструкциях зданий и сооружений воспринимает те или иные нагрузки и подвергается действию окружающей среды. Нагрузки вызывают деформации и внутренние напряжения в материале, поэтому проектирование зданий и сооружений требует точных характеристик

прочностных и деформативных свойств применяемых материалов. Исходя из условий работы материала в сооружениях, строительные материалы можно разделить по назначению на две группы:

- Первую группу составляют материалы универсального типа, пригодные для несущих конструкций: природные каменные материалы; искусственные каменные материалы, получаемые на основе вяжущих веществ без обжига (бетоны, строительные растворы); получаемые термической обработкой минерального сырья (керамика, стекло, ситаллы, металлы); конструкционные пластмассы; лесные материалы и др.

- Вторая группа объединяет строительные материалы специального назначения, необходимые для защиты конструкций от вредных влияний среды, а также для повышения эксплуатационных свойств зданий и создания комфорта: теплоизоляционные материалы; акустические; гидроизоляционные, кровельные и герметизирующие; отделочные; антикоррозионные и др.

Понятие морозостойкости.

Ответ: Морозостойкость – свойство насыщенного водой материала выдерживать попеременное замораживание и оттаивание. Морозостойкость строительного материала количественно оценивается циклами и соответственно маркой по морозостойкости. За марку материала по морозостойкости принимают наибольшее число циклов попеременного замораживания и оттаивания, которое выдерживают образцы материала без снижения прочности на сжатие более 15%; после испытания образцы не должны иметь видимых повреждений-трещин, выкрашивания (потери массы – не более 5%). От морозостойкости зависит долговечность строительных материалов в конструкциях, подвергающихся действию атмосферных факторов и воды.

Марка по морозостойкости устанавливается проектом с учетом вида конструкции, условий ее эксплуатации и климата.

Твердение бетона.

Ответ: Различают естественное и искусственное твердение бетона. Естественное твердение можно ускорить, применяя быстротвердеющие цементы, жесткие бетонные смеси, добавки-ускорители твердения. Искусственное твердение – так называемая температурно-влажностная обработка, применяемая в заводских условиях.

Широко применяют методы тепловой обработки бетона, которые дают возможность повысить температуру бетона при обязательном сохранении его влажности. В результате увеличивается скорость химических реакций взаимодействия цемента с водой и значительно повышается начальная (суточная) прочность бетона.

На заводах сборного железобетона чаще всего применяют прогрев изделий при атмосферном давлении в паровоздушной среде температурой 80-85°C или выдерживание в среде насыщенного пара при 100°C. Стремятся применять насыщенный пар, чтобы исключить высыхание бетона и создать усло-

вия, благоприятствующие гидратации цемента.

Окончательные результаты обучения (формирования компетенций) определяются посредством перевода баллов, набранных студентом в процессе освоения дисциплины, в оценки:

– базовый уровень сформированности компетенции считается достигнутым, если результат обучения соответствует оценке «удовлетворительно» (50 до 64 рейтинговых баллов);

– повышенный уровень сформированности компетенции считается достигнутым, если результат обучения соответствует оценкам «хорошо» (65-85 рейтинговых баллов) и «отлично» (86-100 рейтинговых баллов).

4 ПОРЯДОК ПРОВЕДЕНИЯ ПОВТОРНОЙ ПРОМЕЖУТОЧНОЙ АТТЕСТАЦИИ

Форма промежуточной аттестации по дисциплине: *зачет, экзамен.*

Повторная промежуточная аттестация по дисциплине проводится с использованием заданий для оценки сформированности компетенций на базовом уровне по всем модулям, входящим в структуру дисциплины за семестр, по итогам которого студент имеет академическую задолженность.

Оценочные материалы и средства для проведения повторной промежуточной аттестации выбираются из числа оценочных средств по модулям (разделам), которые не освоены студентом.

Примечание:

Дополнительные контрольные испытания проводятся для студентов, набравших менее **50 баллов** (в соответствии с «Положением о модульно-рейтинговой системе»).

Форма промежуточной аттестации *зачет*

Таблица 7 – Критерии оценки сформированности компетенций по повторной промежуточной аттестации

Код и наименование индикатора достижения компетенции (части компетенции)	Критерии оценивания сформированности компетенции (части компетенции)
	на базовом уровне
	соответствует оценке

	«зачтено» 50-100% от максимального балла
<p>УК-4.5. Представление результатов академической и профессиональной деятельности на публичных мероприятиях.</p> <p>УК-4.6. Ведение академической и профессиональной дискуссии на государственном языке РФ и/или иностранном языке.</p> <p>ПКос-5.2. Способен к организации и контролю формирования и ведения исполнительной и учетной документации по строительству объекта капитального строительства, сведений, документов и материалов по строительству объекта капитального строительства, включаемых в информационную модель объекта капитального строительства (при ее наличии)</p> <p>ПКос-6.2. Способен к организации и контролю принятия оперативных мер по устранению выявленных при строительном контроле недостатков и дефектов строительства объекта капитального строительства</p> <p>ПКос-7.1. Способен составить план выполнения научно-исследовательских работ и производить информационный поиск для решения исследовательских задач.</p> <p>ПКос-7.2. Способен к использованию информационных ресурсов и материально-технической базы по тематике проводимых исследований и (или) разработок с соблюдением нормативных и технических требований.</p> <p>ПКос-7.3. Способен формулировать результаты, полученные в ходе решения исследовательских задач</p>	<p>Владеет материалом по теме, но испытывает затруднения в поиске и анализе информации для решения поставленной задачи, допускает ошибки содержательного и оформительского характера, не препятствующие дальнейшему обучению</p>

Форма промежуточной аттестации *экзамен*

Таблица 8 – Критерии оценки сформированности компетенций по повторной промежуточной аттестации

Код и наименование индикатора достижения компетенции (части компетенции)	Критерии оценивания сформированности компетенции (части компетенции)
	на базовом уровне
	соответствует оценке «удовлетворительно» 50-64% от максимального балла
УК-4.5. Представление результатов академической и профессиональной деятельности на публичных	Студент освоил основное содержание разделов дисципли-

<p>мероприятиях.</p> <p>УК-4.6. Ведение академической и профессиональной дискуссии на государственном языке РФ и/или иностранном языке.</p> <p>ПКос-5.2. Способен к организации и контролю формирования и ведения исполнительной и учетной документации по строительству объекта капитального строительства, сведений, документов и материалов по строительству объекта капитального строительства, включаемых в информационную модель объекта капитального строительства (при ее наличии)</p> <p>ПКос-6.2. Способен к организации и контролю принятия оперативных мер по устранению выявленных при строительном контроле недостатков и дефектов строительства объекта капитального строительства</p> <p>ПКос-7.1. Способен составить план выполнения научно-исследовательских работ и производить информационный поиск для решения исследовательских задач.</p> <p>ПКос-7.2. Способен к использованию информационных ресурсов и материально-технической базы по тематике проводимых исследований и (или) разработок с соблюдением нормативных и технических требований.</p> <p>ПКос-7.3. Способен формулировать результаты, полученные в ходе решения исследовательских задач</p>	<p>ны, но имеет пробелы в усвоении материала, не препятствующие дальнейшему обучению.</p> <p>Владеет материалом по теме, но испытывает затруднения в поиске и анализе информации для решения поставленной задачи.</p>
--	---