

Документ подписан простой электронной подписью

Информация о владельце:

ФИО: Волхонов Михаил Станиславович

Должность: Врио ректора

Дата подписания: 28.09.2023 11:16:14

Уникальный программный ключ:

b2dc75470204bc2bfec58d577a1b983ee223ea27559d45aa8c272df0610c6c81

МИНИСТЕРСТВО СЕЛЬСКОГО ХОЗЯЙСТВА РОССИЙСКОЙ ФЕДЕРАЦИИ

ФЕДЕРАЛЬНОЕ ГОСУДАРСТВЕННОЕ БЮДЖЕТНОЕ ОБРАЗОВАТЕЛЬНОЕ УЧРЕЖДЕНИЕ
ВЫСШЕГО ОБРАЗОВАНИЯ

«КОСТРОМСКАЯ ГОСУДАРСТВЕННАЯ СЕЛЬСКОХОЗЯЙСТВЕННАЯ АКАДЕМИЯ»

Утверждаю:

Декан факультета агробизнеса

_____ Головкова Т.В.

14 июня 2023 года

ФОНД ОЦЕНОЧНЫХ СРЕДСТВ ПО ДИСЦИПЛИНЕ

Информатика

Направление подготовки/Специальность	<u>35.03.04 Агронмия</u>
Направленность (специализация)	<u>«Экономика и управление в агрономии»</u>
Квалификация выпускника	<u>бакалавр</u>
Форма обучения	<u>очная</u>
Срок освоения ОПОП ВО	<u>4 года</u>

Фонд оценочных средств предназначен для оценивания сформированности компетенций по дисциплине «Информатика».

Разработчик:

Заведующий кафедрой бухгалтерского учета
и информационных систем в экономике, Обенко О.Т.

Утвержден на заседании кафедры бухгалтерского учета и информационных систем в экономике, протокол № 9 от 29 апреля 2023 года.

Заведующий кафедрой,
Обенко О.Т.

Согласовано:

Председатель методической комиссии факультета агробизнеса
Сорокин А.Н.

Протокол № 4 от 13 июня 2023 года

Паспорт фонда оценочных средств

Таблица 1 – Паспорт фонда оценочных средств

Разделы дисциплины	Формируемые компетенции или их части	Оценочные материалы и средства	Количество
Понятие информации, общая характеристика процессов сбора, передачи, обработки и накопления информации. Измерение количества информации.	УК-1. Способен осуществлять поиск, критический анализ и синтез информации, применять системный подход для решения поставленных задач. ОПК-1. Способен решать типовые задачи профессиональной деятельности на основе знаний основных законов математических и естественных наук с применением информационно-коммуникационных технологий.	Опрос	12
		Контрольная работа	8
		Индивидуальное задание	1
		Тестирование	54
		Реферат	12
Технические и программные средства реализации информационных процессов.	УК-1. Способен осуществлять поиск, критический анализ и синтез информации, применять системный подход для решения поставленных задач. ОПК-1. Способен решать типовые задачи профессиональной деятельности на основе знаний основных законов математических и естественных наук с применением ин-	Контрольная работа	18
		Тестирование	61

Разделы дисциплины	Формируемые компетенции или их части	Оценочные материалы и средства	Количество
	<p>формационно-коммуникационных технологий.</p> <p>ОПК-7. Способен понимать принципы работы современных информационных технологий и использовать их для решения задач профессиональной деятельности.</p>		
Локальные и глобальные сети ЭВМ.	УК-1. Способен осуществлять поиск, критический анализ и синтез информации, применять системный подход для решения поставленных задач.	Тестирование	19
Использование офисных пакетов.	УК-1. Способен осуществлять поиск, критический анализ и синтез информации, применять системный подход для решения поставленных задач.	Контрольная работа	70
	ОПК-1. Способен решать типовые задачи профессиональной деятельности на основе знаний основных законов математических и естественных наук с применением информационно-коммуникационных технологий.	Тестирование	56
	ОПК-7. Способен понимать принципы работы современных		

Разделы дисциплины	Формируемые компетенции или их части	Оценочные материалы и средства	Количество
	информационных технологий и использовать их для решения задач профессиональной деятельности.		
Основы защиты информации и сведений, составляющих государственную тайну; методы защиты информации.	УК-1. Способен осуществлять поиск, критический анализ и синтез информации, применять системный подход для решения поставленных задач.	Опрос	20
		Тестирование	10
		Реферат	20

1 ОЦЕНОЧНЫЕ МАТЕРИАЛЫ, НЕОБХОДИМЫЕ ДЛЯ ОЦЕНКИ ЗНАНИЙ, УМЕНИЙ И НАВЫКОВ ДЕЯТЕЛЬНОСТИ В ПРОЦЕССЕ ОСВОЕНИЯ ДИСЦИПЛИНЫ

Таблица 2 – Формируемые компетенции

Код и наименование компетенции	Код и наименование индикатора достижения компетенции	Оценочные материалы и средства
Раздел 1. Понятие информации, общая характеристика процессов сбора, передачи, обработки и накопления информации. Измерение количества информации.		
УК-1. Способен осуществлять поиск, критический анализ и синтез информации, применять системный подход для решения поставленных задач.	ИД-1 Анализирует задачу, выделяя ее базовые составляющие, осуществляет декомпозицию задачи. ИД-2 Находит и критически анализирует информацию, необходимую для решения поставленной задачи.	Опрос Индивидуальное задание Тестирование Реферат
ОПК-1. Способен решать типовые задачи профессиональной деятельности на основе знаний основных законов математических и естественных наук с применением информационно-коммуникационных технологий.	ИД-1 Демонстрирует знание основных законов математических, естественнонаучных и общепрофессиональных дисциплин, необходимых для решения типовых задач в области агрономии.	Контрольная работа Тестирование
Раздел 2. Технические и программные средства реализации информационных процессов.		
УК-1. Способен осуществлять поиск, критический анализ и синтез информации, применять системный подход для решения поставленных задач.	ИД-2 Находит и критически анализирует информацию, необходимую для решения поставленной задачи.	Контрольная работа Тестирование
ОПК-1. Способен решать типовые задачи профессиональной деятельности	ИД-1 Демонстрирует знание основных законов математических, естественнонаучных и общепрофессиональных дисциплин, необ-	Контрольная работа Тестирование

Код и наименование компетенции	Код и наименование индикатора достижения компетенции	Оценочные материалы и средства
сти на основе знаний основных законов математических и естественных наук с применением информационно-коммуникационных технологий.	ходимых для решения типовых задач в области агрономии.	
ОПК-7. Способен понимать принципы работы современных информационных технологий и использовать их для решения задач профессиональной деятельности.	ИД-1 Демонстрирует знание принципов работы современных информационных технологий в области агрономии.	Контрольная работа Тестирование
Раздел 3. Локальные и глобальные сети ЭВМ.		
УК-1. Способен осуществлять поиск, критический анализ и синтез информации, применять системный подход для решения поставленных задач.	ИД-3 Рассматривает возможные варианты решения задачи, оценивая их достоинства и недостатки. ИД-4 Грамотно, логично, аргументировано формирует собственные суждения и оценки. Отличает факты от мнений, интерпретаций, оценок и т.д. в рассуждениях других участников деятельности. ИД-5 Определяет и оценивает последствия возможных решений задачи.	Тестирование
Раздел 4: Использование офисных пакетов.		
УК-1. Способен осуществлять поиск, критический анализ и синтез информации, применять системный подход для решения поставленных задач.	ИД-3 Рассматривает возможные варианты решения задачи, оценивая их достоинства и недостатки. ИД-4 Грамотно, логично, аргументировано формирует собственные суждения и оценки. Отличает факты от мнений, интерпретаций, оценок и т.д. в рассуждениях других участников деятельности. ИД-5 Определяет и оценивает последствия возможных решений задачи.	Контрольная работа Тестирование

Код и наименование компетенции	Код и наименование индикатора достижения компетенции	Оценочные материалы и средства
ОПК-1. Способен решать типовые задачи профессиональной деятельности на основе знаний основных законов математических и естественных наук с применением информационно-коммуникационных технологий.	ИД-2 Использует знания основных законов математических и естественных наук для решения стандартных задач в агрономии. ИД-3 Применяет информационно-коммуникационные технологии в решении типовых задач в области агрономии.	Контрольная работа Тестирование
ОПК-7. Способен понимать принципы работы современных информационных технологий и использовать их для решения задач профессиональной деятельности	ИД-2 Применяет современные информационные технологии в решении типовых задач в области агрономии.	Контрольная работа Тестирование
Раздел 5: Основы защиты информации и сведений, составляющих государственную тайну; методы защиты информации.		
УК-1. Способен осуществлять поиск, критический анализ и синтез информации, применять системный подход для решения поставленных задач.	ИД-2 Находит и критически анализирует информацию, необходимую для решения поставленной задачи.	Опрос Тестирование Реферат

Оценочные материалы и средства для проверки сформированности компетенций

Раздел 1. Понятие информации, общая характеристика процессов сбора, передачи, обработки и накопления информации. Измерение количества информации.

Фонд контрольных заданий:

Системы счисления и процедуры перевода чисел из одной системы в другую. Двоичная арифметика.

Вариант 1

Переведите числа из одной системы счисления в другую

$$48,1610 = ? \ 2$$

$$101010102 = ? \ 8$$

$$1FA16 = ? \ 10$$

Выполните арифметические действия в указанных системах счисления

$$1101112 + 1012 = ?$$

$$1011102 * 11012 = ?$$

Вариант 2

Переведите числа из одной системы счисления в другую

$$162,3210 = ? \ 2$$

$$101101112 = ? \ 8$$

$$15AB16 = ? \ 10$$

Выполните арифметические действия в указанных системах счисления

$$10011012 + 10011102 = ?$$

$$1101112 * 1112 = ?$$

Вариант 3

Переведите числа из одной системы счисления в другую

$$92,2110 = ? \ 2$$

$$100011012 = ? \ 8$$

$$37F16 = ? \ 10$$

Выполните арифметические действия в указанных системах счисления

$$101101112 + 1010012 = ?$$

$$1010012 * 1012 = ?$$

Вариант 4

Переведите числа из одной системы счисления в другую

$$36,1210 = ? \ 2$$

$$101101112 = ? \ 8$$

$$11CD16 = ? \ 10$$

Выполните арифметические действия в указанных системах счисления

$$100011012 + 1011112 = ?$$

$$1010012 * 10112 = ?$$

Вопросы для опроса:

1. Основные логические устройства компьютера.
2. Поколения ЭВМ. Феномен ПК и их роль в современном мире.
3. Принципы функционирования компьютера.
4. Понятие аппаратного обеспечения компьютера, классификация.
5. Аппаратное обеспечение ПК. Системный блок.
6. Аппаратное обеспечение ПК. Клавиатура и дисплей.
7. Периферийные устройства ПК. Устройства вывода на бумагу.
8. Периферийные устройства. Устройство ввода.
9. Периферийные устройства. Устройства ввода-вывода.
10. Программные средства реализации информационных процессов. Уровни программного обеспечения. Базовое программное обеспечение.
11. Программные средства реализации информационных процессов. Уровни программного обеспечения. Системное программное обеспечение.

12. Программные средства реализации информационных процессов. Уровни программного обеспечения. Прикладное программное обеспечение.

Комплект заданий для выполнения индивидуального задания

по теме **Работа в клавиатурном тренажере**

Сдать владение компьютерной клавиатурой на клавиатурном тренажере **Staminac** русской и английской раскладкой. Должно быть набрано не менее 500 символов в режиме «Фразы», время набора не менее 5 минут.

Фонд тестовых заданий

Выберите один правильный вариант

Виды информации по способу восприятия информации человеком:

Текстовая, числовая, графическая, табличная

+Визуальная, звуковая, тактильная, органолептическая

Научная, социальная, политическая, экономическая, религиозная

Обыденная, производственная, техническая, управленческая

Математическая, биологическая, медицинская, психологическая

Виды информации по форме представления:

Социальная, политическая, экономическая, техническая, религиозная

+Текстовая, числовая, символьная, графическая

Обыденная, научная, производственная, управленческая

Визуальная, звуковая, тактильная, органолептическая

Математическая, биологическая, медицинская, психологическая

Визуальной называют информацию, которая воспринимается человеком посредством органов

Осязания

+Зрения

Обоняния

Слуха

Восприятия вкуса

Последовательность символов длиной из 8 бит называется

Адресом

+Байтом

Килобайтом

Битом

Аудиоинформацией называют информацию, которая воспринимается посредством органов

Зрения

+Слуха

Осязания

Обоняния

Вариант, в котором единицы измерения информации расположены в порядке возрастания

Килобайт, гигабайт, мегабайт, терабайт

+Килобайт, мегабайт, гигабайт, терабайт

Мегабайт, терабайт, гигабайт

Терабайт, мегабайт, гигабайт, килобайт

К аудиоинформации относят информацию, которая передается посредством

Переноса вещества

+Звуковых волн

Электромагнитных волн

Световых волн

Прагматический аспект – это характеристика информации с точки зрения

Смысла

+Полезности

Количества

Структуры

Информация, достаточная для решения поставленной задачи

Полезная

+Полная

Актуальная

Достоверная

Семантический аспект – это характеристика информации с точки зрения

Количества информации

+Смысла

Структуры информации

Полезности

Информационный процесс обеспечивается

Программным обеспечением

+Информационными системами и средствами передачи данных

Аппаратным обеспечением

Коммуникационными каналами

Основополагающее понятие информатики

Информационные технологии

+Процесс переработки информации

Информационная система

Единица измерения размера файла в операционной системе

Буква

+Байт

Сектор

Кластер

Информация, с помощью которой можно решить поставленную задачу

Понятная

+Полезная

Актуальная

Достоверная

Составляющие информатики

Программные средства

+Технические средства и программные приложения

Средства ввода-вывода информации

Информационные системы

За минимальную единицу измерения количества информации принимается

1 слово

+1 бит

1 пиксель

1 байт

1 бит – это

01

+1 или 0

11

10

Действия, выполняемые с информацией, называются

Физическими процессами

+Информационными процессами

Структурными процессами

Организационными процессами

В 1 Кбайте содержится

1000 бит

+1024 байта

1024 бит

1000 байтов

1 Мбайт равен

1000000 бит

+1024 Кбайт

1000 байт

1024 байт

Информация – это

Знаки

+Представление реального мира при помощи знаков и символов

Буквы

Символы

Выберите правильные варианты ответов:

Укажите, какие из систем счисления являются позиционными

Римская система счисления

+Десятичная система счисления

Древнеегипетская система счисления

+Двоичная система счисления

Переведите десятичное число 967 в шестнадцатеричную систему счисления и напишите ответ

3С7

Переведите целое шестнадцатеричное число 3E1 в десятичную систему счисления и напишите ответ

993

Переведите целое шестнадцатеричное число 38B в десятичную систему счисления и напишите ответ

907

Переведите целое шестнадцатеричное число 363 в десятичную систему счисления и напишите ответ

867

Переведите число из двоичной системы в восьмеричную:

100111110111,0111

11767,34

Переведите число из двоичной системы в шестнадцатеричную:

100111110111,0111

13F7,7

Переведите число из двоичной системы в восьмеричную:

1110101011,1011101

1653,564

Переведите число из двоичной системы в шестнадцатеричную:

1110100011,0011001

3A3,32

Переведите число из двоичной системы в восьмеричную: 10111,111101111

27,1757

Переведите число из двоичной системы в шестнадцатеричную:

10111,1111011

17,FB

Первая ЭВМ в нашей стране называлась

Стрела

+ МЭСМ

ИВМ РС

БЭСМ

Основные принципы цифровых вычислительных машин были разработаны

Блезом Паскалем

+Джоном фон Нейманом

Готфридом Вильгельмом Лейбницем

Чарльзом Беббиджем

Один из языков программирования назван в честь

Н. Вирта

+Б. Паскаля

А. Лавлейс

Д. Неймана

Элементная база компьютеров третьего поколения

Транзистор
 +Интегральные схемы
 Электронная лампа
 Лазер

В каком поколении ЭВМ появились первые программы на алгоритмическом языке

В первом
 +Во втором
 В третьем
 В четвертом

Элементной базой ЭВМ первого поколения являлись

Шестеренки
 +Электронные лампы
 Интегральные схемы
 Магнитные элементы

Двоичную систему счисления впервые в мире предложил

Паскаль
 +Лейбниц
 Беббидж
 Буль

Большая интегральная схема (БИС) – это

Транзисторы, расположенные на одной плате
 +Кристалл кремния, на котором размещаются от десятков до сотен логических элементов

Набор программ для работы на ЭВМ

Набор ламп, выполняющих различные функции

Первое счетное устройство, состоящее из доски, линий и нескольких камней

Паскалина
 +Абак
 Эниак
 Счеты

Элементная база компьютеров второго поколения

Интегральные схемы
 +Транзистор
 Электронная лампа
 Большие интегральные схемы

Массовое производство персональных компьютеров началось

В 50-е годы
 +В 80-е годы
 В 90-е годы
 В 2000-е годы

Под термином «поколение ЭВМ» понимают

Все счетные машины

+Все типы и модели ЭВМ, построенные на одних и тех же научных и технических принципах

Совокупность ЭВМ, предназначенных для обработки, хранения и передачи информации

Все типы и модели ЭВМ, созданные в одной стране

Первая ЭВМ в мире называлась

МИНСК

+ЭНИАК

БЭСМ

ИВМ

Малая счетная электронная машина, созданная в СССР в 1952 году

Минск-22

+МЭСМ

БЭСМ

БЭСМ-6

Основоположник отечественной вычислительной техники

Н.И. Лобачевский

+С.А. Лебедев

М.В. Ломоносов

П.Л. Чебышев

Первая ЭВМ в нашей стране появилась

В XIX веке

+В 1951 году

В 60-х годах XX века

В первой половине XX века

Основы современной организации ЭВМ описал

Джордж Буль

+Джон фон Нейман

Ада Лавлейс

Норберт Винер

Первую вычислительную машину изобрел

Джон фон Нейман

+Чарльз Беббидж

Джордж Буль

Норберт Винер

Элементная база компьютеров четвертого поколения

Транзистор

+БИС

ИС

Электронная лампа

Форма мышления, которая выделяет существенные признаки предмета или класса предметов, отличающие его от других – это

Суждение

+Понятие

Умозаключение

Рассуждение

Некоторое повествовательное предложение, которое может быть истинным или ложным – это:

Понятие

+Суждение

Умозаключение

Рассуждение

Прием мышления, позволяющий на основе одного или нескольких суждений-посылок получить новое суждение (знание или вывод) – это:

Понятие

+Умозаключение

Суждение

Рассуждение

Тематика рефератов:

1. Основные логические устройства компьютера.
2. Поколения ЭВМ. Феномен ПК и их роль в современном мире.
3. Принципы функционирования компьютера.
4. Понятие аппаратного обеспечения компьютера, классификация.
5. Программные средства реализации информационных процессов. Уровни программного обеспечения. Базовое программное обеспечение.
6. Программные средства реализации информационных процессов. Уровни программного обеспечения. Системное программное обеспечение.
7. Программные средства реализации информационных процессов. Уровни программного обеспечения. Прикладное программное обеспечение.

Таблица 3 – Критерии оценки сформированности компетенций

Код и наименование индикатора дос- тижения компе- тенции (части компетенции)	Критерии оценивания сформированности компетенции (части компетенции)		
	на базовом уровне	на повышенном уровне	
	соответствует оценке «удовле- творительно» 50-64% от мак- симального балла	соответствует оценке «хорошо» 65-85% от макси- мального балла	соответствует оценке «отлично» 86-100% от мак- симального балла
ИД-1 _{ук-1} Анали- зирует задачу, выделяя ее базо- вые составляю- щие, осуществля- ет декомпозицию задачи.	владеет мате- риалом по теме, но испытывает затруднения в анализе ин- формации для решения по- ставленной за-	владеет материа- лом по теме, ана- лизирует задачи, выделяя базовые составляющие.	владеет материа- лом по теме, ана- лизирует задачи, выделяя базовые составляющие, осуществляет де- композицию зада- чи.

Код и наименование индикатора достижения компетенции (части компетенции)	Критерии оценивания сформированности компетенции (части компетенции)		
	на базовом уровне	на повышенном уровне	
	соответствует оценке «удовлетворительно» 50-64% от максимального балла	соответствует оценке «хорошо» 65-85% от максимального балла	соответствует оценке «отлично» 86-100% от максимального балла
	дачи.		
ИД-2 _{ук-1} Находит и критически анализирует информацию, необходимую для решения поставленной задачи.	владеет материалом по теме, но испытывает затруднения в анализе информации, необходимой для решения поставленной задачи.	владеет материалом по теме, находит и критически анализирует информацию, необходимую для решения поставленной задачи, но с определенными погрешностями.	владеет материалом по теме, находит и критически анализирует информацию, необходимую для решения поставленной задачи.
ИД-1 _{ОПК-1} Демонстрирует знание основных законов математических, естественнонаучных и общепрофессиональных дисциплин, необходимых для решения типовых задач в области агрономии.	владеет материалом, но испытывает затруднения при решении типовых задач в области агрономии.	демонстрирует знание основных законов математических, естественнонаучных и общепрофессиональных дисциплин, необходимых для решения типовых задач в области агрономии, допуская погрешности.	демонстрирует знание основных законов математических, естественнонаучных и общепрофессиональных дисциплин, необходимых для решения типовых задач в области агрономии.

Раздел 2. Технические и программные средства реализации информационных процессов.

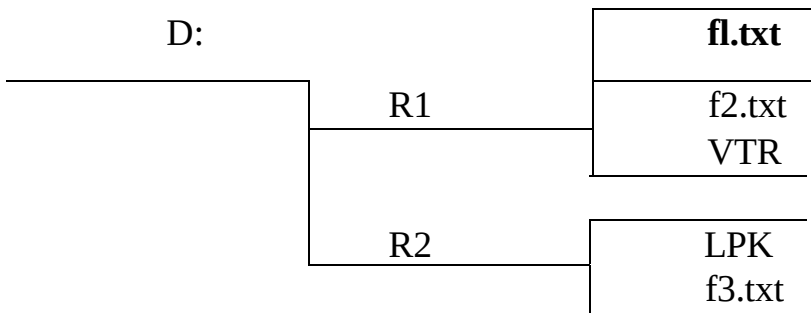
Фонд контрольных заданий

Файловая структура операционной системы. Операции с файлами.

Вариант №1.

1. Создайте дерево каталогов на диске **D**

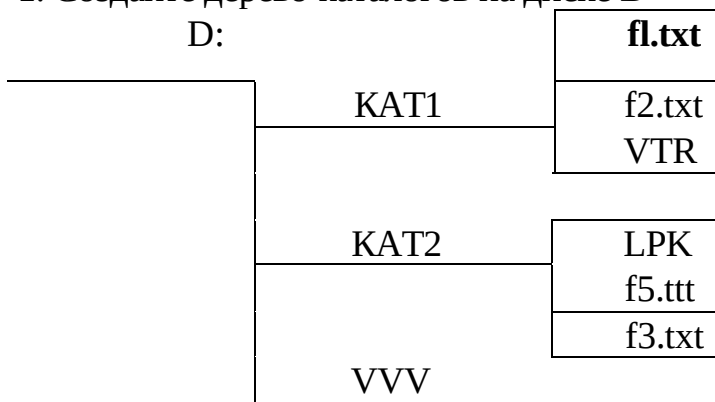
f4.doc



2. Организуйте просмотр содержимого файлов при перемещении по дереву директорий, изображенному на другой панели.
3. Выведите на экран группу файлов диска **DOS**, имя которых начинается на **a** с любым расширением.
4. Соедините файл **f4.doc** файлом **1.doc**, который расположен на диске **R:** каталог **Word** и сохраните его на диске **D** в каталоге **R2** под именем **k32.txt**.
5. Скопируйте с диска **Z:** из каталога **Контрольная** все файлы, в имени которых первый символ **d** на диск **D** в каталоге **VTR**.
6. Переименуйте файлы каталога **R1** с расширением **txt** в файлы с расширением **doc**.

Вариант №2

1. Создайте дерево каталогов на диске **D**



2. Выведите на экран группу файлов диска **R:** каталога **Word** с расширением **.txt**.
3. Скопируйте с диска **Z:** из каталога **Контрольная** файлы с расширением **.exe** на диск **R:** в созданный Вами каталог.
4. Объедините файлы **f3.txt** и **f5.ttt** каталога **KAT2** и сохраните с именем **ff4.doc**.
5. Переименуйте файлы каталога **KAT1**, присвоив им расширение **doc**.
6. Отсортируйте файлы диска **R** каталога **Windows** по дате создания.

Вариант №3

1. Создайте дерево каталогов на диске **D**

D:		fl.txt
	POD1	f2.txt VTR
	POD2	LPK ffS.ttt ff3.txt
	WER	

2. Скопируйте с диска **Z:** из каталога **Контрольная** группу файлов с расширением **.exe** в созданный Вами каталог.
3. Выведите на экран группу файлов диска R: каталога Word в имени которых первый знак K с расширением doc.
4. Найдите на диске R: все файлы, начинающиеся на e, содержащие не более 7 символов.
5. Соедините файл **ffS.ttt** с файлом **ff3.txt**, сохраните объединенный файл на диске **R:\WORD** под именем **ttt.txt**.
6. Выведите полную информацию о файлах диска R каталога **Word**, отсортируйте файлы по размеру.

Фонд тестовых заданий

Выберите один правильный вариант

Клавишная команда для перезагрузки компьютера

Alt-F4

+Ctrl+Alt+Del

Ctrl+Enter

Alt+Shift

Устройство, предназначенное для ввода текстовой и графической информации в компьютер, называется

Принтер

+Сканер

Стриммер

Плоттер

Стример предназначен для

Печати документов

+Хранения информации

Подключения Интернета

Ввода графической информации в компьютер

Файлы с расширением *.com, *.exe, *.bat – это

Текстовые файлы

+Исполняемые файлы

Резервные копии файлов

Графические файлы

В операционной системе Windows в имени файла не могут использоваться

Точка

+Вопросительный знак

Английские буквы

Русские буквы

Расширение имени файла, как правило, характеризует

Время создания файла

+Тип информации, содержащейся в файле

Объем файла

Размер файла

Операционная система выполняет

Подключение устройств ввода-вывода

+Обеспечение организации и хранения файлов

Организацию обмена данными между компьютером и периферийными устройствами

Организацию диалога с пользователем

Каталог (папка) – это

Команда операционной системы для доступа к данным

+Группа файлов на одном носителе, объединяемых по какому-либо критерию

Устройство для хранения группы файлов

Путь к файлу

Текстовые документы имеют расширение

*.exe

+ *.txt

*.bmp

*.com

Файлы могут иметь одинаковые имена в случае

Если они имеют разный размер

+Если они хранятся в разных каталогах

Если они созданы в разные даты

Не могут иметь одинаковые имена

Файловая система определяет

Физические особенности носителя

+Способ организации данных на диске

Емкость диска

Способ записи информации

Файл – это

Единица измерения информации

+Именованная область памяти для хранения данных

Программа в оперативной памяти

Распечатка текста на принтере

Во время исполнения прикладная программа хранится

В видеопамяти

+В оперативной памяти

В процессоре

На жестком диске

Имена файлов в компьютере задаются

Автоматически программой

+Пользователем

Операционной системой

Могут не именоваться

Задан полный путь к файлу D:\katalog\proba.txt. Укажите полное имя файла

Proba.txt

+D:\katalog\proba.txt

Catalog;proba.txt

D:catalog;proba.txt

Операционные системы входят в состав

Прикладного программного обеспечения

+Системного программного обеспечения

Систем управления базами данных

Инструментальных средств программирования

Какая программа в ОС Windows представляет данные компьютера в виде дерева?

Norton Commander

+Проводник

Total Commander

Free Commander

Программы обслуживания устройств компьютера называются

Архиваторами

+Драйверами

Утилитами

Резидентными

Программное обеспечение компьютера делится на

Сервисное, прикладное, системное

+Прикладное, системное, инструментальное

Инструментальное, сетевое, прикладное

Пользовательское, системное, базовое

Программы, предназначенные для решения задач в конкретной предметной области, относятся к классу

Системного ПО

+Прикладного ПО

Сетевого ПО

Базового ПО

Компьютер не может работать, если на нем не установлено

Прикладное ПО

+Системное ПО

Офисное ПО

Инструментальное ПО

Для создания новых программ для компьютера используется

Системное ПО

+Инструментальное ПО

Сетевое ПО

Базовое ПО

Комбинация клавиш Alt+F4 служит для

Свертывания окна

+Закрытия окна

Перехода к другой программе

Открытия проводника

Программы, предназначенные для эксплуатации и технического обслуживания ЭВМ, называются

Системы программирования

+Системные

Прикладные

Офисные

Расширение звукового файла

*.jpeg, *.gif

+*.mp3, *.wav

*.xls, *.xlt

*.htm, *.xml

Операционные системы – это программы, которые относятся к классу

Системы программирования

+Системные программы

Прикладные программы

Офисные программы

Драйверы устройств относятся к

Системам программирования

+Системным программам

Прикладным программам

Офисным программам

Винчестер предназначен для

Подключения периферийных устройств

+ Постоянного хранения информации, используемой постоянно на компьютере

Управления работой ЭВМ по заданной программе

Архивного хранения информации

Производительность работы компьютера зависит от

Размера экрана дисплея

+Частоты процессора

Напряжения питания

Скорости печати пользователя

Характеристикой монитора является

Тактовая частота

+Разрешающая способность

Дискретность

Время доступа к информации

Шины персонального компьютера обеспечивают

Защиту от излучения сигналов

+Соединение между собой его элементов и устройств

Устранение теплового излучения

Применение общего источника питания

Тактовая частота процессора измеряется в

Мбайт

+МГц

Кбайт

Бит

Процессор обрабатывает информацию

В десятичной системе счисления

+В двоичном коде

На языке программирования

В текстовом виде

На материнской плате размещается

Жесткий диск (винчестер)

+Процессор

Блок питания

Системный блок

Персональный компьютер – это

Устройство для работы с текстами

+Многофункциональное электронное устройство для работы с информацией и решения задач пользователя

Электронное вычислительное устройство для обработки чисел

Устройство для хранения информации любого вида

Дисковод – это устройство для

Обработки команд исполняемой программы

+Чтения/записи данных с внешнего носителя

Хранения команд исполняемой программы

Долговременного хранения информации

Минимальная комплектация персонального компьютера включает:

Монитор, клавиатура, системный блок
 + Монитор, клавиатура, системный блок, мышь
 Монитор, клавиатура, принтер, мышь
 На усмотрение пользователя в зависимости от решаемых задач

Постоянно запоминающее устройство (ПЗУ) является ...

Энергозависимой памятью
 +Энергонезависимой памятью
 Динамической памятью
 Оперативной памятью

Обработка информации ПК производится

Адаптером
 +Процессором
 Материнской платой
 Клавиатурой

При выключении компьютера вся информация стирается

На гибком диске
 +В оперативной памяти
 На CD-ROM диске
 На жестком диске

В состав мультимедиа-компьютера обязательно входит

Проекционная панель
 +CD-ROM дисковод и звуковая плата
 Модем
 Плоттер

Какое из устройств относится к устройствам ввода информации

Процессор
 +Клавиатура
 Принтер
 ПЗУ

Манипулятор «мышь» – это устройство

Модуляции и демодуляции
 +Ввода информации
 Считывания информации
 Хранения информации

Вредное воздействие на здоровье человека может оказывать

Принтер
 +Монитор
 Системный блок
 Модем

Какой уровень не является уровнем языка программирования

Машинный
 +Машинно-программный

Машинно-ориентированный
 Машинно-независимый

Основная задача, которую решает антивирусная проверка в режиме реального времени

Обеспечение невмешательства в процесс деятельности других программ

+Обеспечение непрерывности антивирусной проверки

Обеспечение взаимодействия между пользователем и антивирусной программой

Предоставление возможности глубокой проверки заданных объектов

Укажите оператор простой конструкции условия

Select Case

+If Then

Do While

Do Until

Какой оператор не является конструкцией цикла

For Next

Do While

+Select Case

Do Until

Переменная – это

Название одной ячейки памяти

+ Именованная область памяти

Выражение, которое постоянно меняется

Неизвестная величина

Укажите определение массива

Группа элементов одного типа с разными именами

+Группа элементов одного типа с одним именем

Все данные программы одного типа

Группа элементов разного типа с одним именем

Программная форма представления алгоритмов – это ...

Запись на естественном языке

+Тексты на языках программирования

Изображения из графических символов

Полуформализованные описания алгоритмов на условном алгоритмическом языке

Языки низкого уровня требуют ...

Указания средних деталей процесса обработки данных

+ Указания мелких деталей процесса обработки данных

Указания крупных деталей процесса обработки данных

Описания алгоритмов

К каким языкам программирования относится Basic

Машинным

+Машинно-независимым
 Машинно-ориентированным
 Графическим

Словесная форма представления алгоритмов – это

Тексты на языках программирования

+ Запись на естественном языке

Изображения из графических символов

Полуформализованные описания алгоритмов на условном алгоритмическом языке

Среда разработки программного обеспечения – это

Компилятор кода

+Система программных средств, используемая для разработки программного обеспечения

Программа, предназначенная для запуска других программ

Программа, предназначенная для написания кода программ

Графическое представление алгоритма в виде последовательности связанных между собой функциональных блоков называется ...

Блочной схемой

+Блок – схемой

Графиком

Диаграммой

Языки высокого уровня ...

Не требуют знания основ программирования

+Имитируют естественные языки, используя некоторые слова разговорного языка и общепринятые математические символы

Требуют указания мелких деталей процесса обработки данных

Это графические языки

Какие языки не относятся к языкам высокого уровня

Процедурные

+Машинно-ориентированные

Логические

Объектно-ориентированные

Предписание, определяющее порядок выполнения действий над данными с целью получения искомых результатов – это ...

Закон

+Алгоритм

Нормативный документ

Схема

Какой их языков программирования не относится к языкам высокого уровня

C

+Assembler

Pascal

Basic

Фиксированная величина, которая не может быть изменена в программе, обозначается как ...

static

+ const

private

protected

Таблица 4 – Критерии оценки сформированности компетенций

Код и наименование индикатора достижения компетенции (части компетенции)	Критерии оценивания сформированности компетенции (части компетенции)		
	на базовом уровне	на повышенном уровне	
	соответствует оценке «удовлетворительно» 50-64% от максимального балла	соответствует оценке «хорошо» 65-85% от максимального балла	соответствует оценке «отлично» 86-100% от максимального балла
ИД-2 _{ук-1} Находит и критически анализирует информацию, необходимую для решения поставленной задачи.	владеет материалом по теме, но испытывает затруднения в анализе информации, необходимой для решения поставленной задачи.	владеет материалом по теме, находит и критически анализирует информацию, необходимую для решения поставленной задачи, но с определенными погрешностями.	владеет материалом по теме, находит и критически анализирует информацию, необходимую для решения поставленной задачи.
ИД-1 _{опк-1} Демонстрирует знание основных законов математических, естественнонаучных и общепрофессиональных дисциплин, необходимых для решения типовых задач в области агрономии.	владеет материалом, но испытывает затруднения при решении типовых задач в области агрономии.	демонстрирует знание основных законов математических, естественнонаучных и общепрофессиональных дисциплин, необходимых для решения типовых задач в области агрономии, допуская погрешности.	демонстрирует знание основных законов математических, естественнонаучных и общепрофессиональных дисциплин, необходимых для решения типовых задач в области агрономии.
ИД-1 _{опк-7} Демонстрирует знание принципов работы современных информационных	Владеет материалом, но испытывает затруднения при изложении	демонстрирует знание принципов работы современных информационных технологий в	демонстрирует знание принципов работы современных информационных технологий в

Код и наименование индикатора достижения компетенции (части компетенции)	Критерии оценивания сформированности компетенции (части компетенции)		
	на базовом уровне	на повышенном уровне	
	соответствует оценке «удовлетворительно» 50-64% от максимального балла	соответствует оценке «хорошо» 65-85% от максимального балла	соответствует оценке «отлично» 86-100% от максимального балла
технологий в области агрономии.	принципов работы информационных технологий в области агрономии.	области агрономии, допуская определенные погрешности.	области агрономии.

Раздел 3. Локальные и глобальные сети ЭВМ.

Фонд тестовых заданий

Выберите один правильный вариант

Группа web-страниц, принадлежащих одной фирме, организации или частному лицу и связанные между собой по содержанию называются

Сервер

+Сайт

Хост

Домен

WEB – страницы имеют расширение

.THT

+.HTM

.WEB

.EXE

.WWW

Способ подключения к Интернет, обеспечивающий наибольшие возможности для доступа к информационным ресурсам

Удаленный доступ по телефонным каналам

+Постоянное соединение по оптоволоконному каналу

Терминальное соединение по коммутируемому телефонному каналу

Временный доступ по телефонным каналам

Для хранения Файлов, предназначенных для общего доступа пользователей сети, используется

Хост-компьютер

+Файл-сервер

Рабочая станция

Клиент-сервер

Коммутатор

Транспортный протокол (TCP) обеспечивает

Прием, передачу и выдачу одного сеанса связи

+Разбиение файлов на IP- пакеты в процессе передачи и сборку файлов в процессе получения

Предоставление в распоряжение пользователя уже переработанную информацию

Доставку информации от компьютера-отправителя к компьютеру-получателю

Разбиение файлов на IP- пакеты в процессе передачи и сборку файлов в процессе получения

Конфигурация (топология) локальной компьютерной сети, в которой все рабочие станции соединены с сервером, называется

Кольцевой

+Радиальной (звездообразной)

Шинной

Радиально-кольцевой

Скорость передачи данных по каналу связи измеряется количеством передаваемых

Байтов в минуту

+Битов информации в секунду

Слов в минуту

Символов в секунду

Домен верхнего уровня, соответствующий российскому сегменту Internet com

+ru

su

us

Компьютер, подключенныйк Интернет, обязательно имеет

WEB – страницу

+IP – адрес

Доменное имя

URL — адрес

Информационно-вычислительные системы (сети) по их размерам подразделяются на

Проводные, беспроводные

+Локальные, региональные, глобальные

Терминальные, административные, смешанные

Цифровые, коммерческие, корпоративные

Уровень модели OSI, который обеспечивает услуги, непосредственно поддерживающие приложения пользователя называют ... уровнем.

Представительским

+Прикладным

Транспортным

Сетевым

Признак «Топология сети» характеризует

Сеть в зависимости от ее размера

+Схему проводных соединений в сети (сервера и рабочих станций)

Как работает сеть

Состав технических средств сети

Провайдер – это

Устройство для подключения к Internet

+Поставщик услуг Internet

Потребитель услуг Internet

Договор на подключение к Internet

Сетевой протокол – это

Согласование различных процессов во времени

+Набор соглашений о взаимодействиях в компьютерной сети

Правила интерпретации данных, передаваемых по сети

Правила установления связи между двумя компьютерами в сети

Электронная почта (e-mail) позволяет передавать

Только текстовые сообщения

+Сообщения и приложенные Файлы

www-страницы

Исключительно базы данных

Локальная вычислительная сеть (LAN) – это

Объединение вычислительных сетей на государственном уровне

+Вычислительная сеть, функционирующая в пределах подразделения или подразделений предприятия

Сеть, функционирующая в пределах одного субъекта федерации

Общепланетное объединение сетей

Эталонная модель обмена информацией открытой системы получила название модели

ISO

+OSI

OIS

ОИОС

Глобальная компьютерная сеть – это

Информационная система с гиперсвязями

+Совокупность локальных сетей и компьютеров, расположенных на больших расстояниях и соединенных с помощью каналов связи в единую систему

Множество компьютеров, связанных каналами передачи информации и находящихся в пределах одного помещения, здания

Система обмена информацией на определенную тему

Служба FTP в Интернете предназначена для

Создания, приема и передачи WEB-страниц

+Приема и передачи файлов любого формата
 Обеспечения функционирования электронной почты
 Обеспечения работы телеконференций

Таблица 5 – Критерии оценки сформированности компетенций

Код и наименование индикатора дос- тижения компе- тенции (части компетенции)	Критерии оценивания сформированности компетенции (части компетенции)		
	на базовом уровне	на повышенном уровне	
	соответствует оцен- ке «удовлетвори- тельно» 50-64% от максимального бал- ла	соответствует оценке «хоро- шо» 65-85% от максимального балла	соответствует оценке «отлич- но» 86-100% от максимального балла
ИД-3 _{ук-1} Рас- сматривает воз- можные вариан- ты решения за- дачи, оценивая их достоинства и недостатки.	рассматривает воз- можные вариан- ты решения задачи, но испытывает затруд- нения в оценке их достоинств и недос- татков.	рассматривает возможные ва- рианты решения задачи, оценивая их достоинства и недостатки с определенным и погрешности- ми.	рассматривает возможные ва- рианты решения задачи, оцени- вая их достоин- ства и недостат- ки.
ИД-4 _{ук-1} Гра- мотно, логично, аргументирова- но формирует собственные суждения и оценки. Отли- чает факты от мнений, интер- претаций, оце- нок и т.д. в рас- суждениях дру- гих участников деятельности.	формирует собст- венные суждения и оценки, испытывает затруднения в их ар- гументации.	грамотно, ло- гично, аргумен- тировано фор- мирует собст- венные сужде- ния и оценки. Отличает факты от мнений, ин- терпретаций, оценок и т.д. в рассуждениях других участни- ков деятельно- сти с опреде- ленными по- грешностями.	грамотно, ло- гично, аргумен- тировано фор- мирует собст- венные сужде- ния и оценки. Отличает факты от мнений, ин- терпретаций, оценок и т.д. в рассуждениях других участни- ков деятельно- сти.
ИД-5 _{ук-1} Опре- деляет и оцени- вает последст- вия возможных решений задачи.	определяет послед- ствия возможных решений задачи, ис- пытывая трудности в их оценке.	определяет и оценивает по- следствия воз- можных реше- ний задачи, де- лая незначи- тельные по- грешности.	определяет и оценивает по- следствия воз- можных реше- ний задачи.

Раздел 4. Использование офисных пакетов.

Текстовые процессоры. Табличные процессоры.

Фонд тестовых заданий

Выберите один правильный вариант

Ориентация листа бумаги документа MS Word устанавливается

При помощи вкладки Главная

+На вкладке Разметка страницы Ориентация

При помощи контекстного меню

При помощи вкладки Вид

Вставить в документ номера страниц можно

При помощи вкладки Главная

+Используя команду Номер страницы на вкладке Вставка

При помощи контекстного меню

При помощи вкладки Вид

Чтобы создать автоматическое оглавление в программе MS Word необходимо

Проставить номера страниц

+Использовать стили заголовков

Выровнять текст по центру страницы

Разбить текст на разделы

Антивирусные программы относятся к классу

Системы программирования

+ Системные программы

Прикладные программы

Офисные программы

Программы, которые пользователь использует для решения различных задач, называются

Системные

+Прикладные

Системы программирования

Офисные

Текстовые редакторы – это представители класса

Системные программы

+Прикладные программы

Системы программирования

Офисные программы

Графические редакторы – это представители класса

Системные программы

+Прикладные программы

Системы программирования

Офисные программы

Электронные таблицы – это представители класса

Системные программы
 +Прикладные программы
 Системы программирования
 Инструментальные программы

Программы, предназначенные для разработки и эксплуатации других программ это

Системные программы
 +Системы программирования
 Прикладные программы
 Офисные программы

Предварительный просмотр документа можно выполнить следующими способами:

При помощи команд вкладки Вид
 +Нажать кнопку Office и выбрать Печать – Предварительный просмотр
 При помощи команд вкладки Разработчик
 При помощи команд вкладки Разметка страницы

Комбинация клавиш Ctrl+V означает
 Вырезать объект
 +Вставить из буфера обмена
 Удалить абзац
 Отмена действия

Копирование в буфер обмена выполняется комбинацией клавиш
 Alt+C
 +Ctrl+C
 Ctrl+X
 Ctrl+Z

Автотекст в MS Word используется для
 Проверки орфографии
 +Быстрой вставки в документ часто встречающихся текстовых выражений
 Изменения шрифта
 Автоматического исправления ошибок в документе

Колонтитул – это
 Заголовки таблицы или параграфа
 +Данные, помещаемые в верхнем и нижнем поле страницы
 Пояснение к тексту, библиографическая справка
 Толкование, помещаемое в нижней части страницы

Для переключения между запущенными приложениями можно нажать комбинацию клавиш:

Alt + Shift
 +Alt + Tab
 Ctrl + Tab
 Ctrl + F5

Для размещения текста с начала страницы требуется

Ввести пустые строки
 +Вставить разрыв страницы
 Вставить пустую страницу
 Нажать несколько раз клавишу Enter

Колонтитул может содержать
 Фамилию автора документа
 Название документа
 Дату создания документа
 +Все вышесказанное

В редакторе MS Word применяются следующие виды списков
 Нумерованные
 Многоуровневые
 Маркированные
 +Все перечисленные

В текстовом редакторе необходимым условием выполнения любой операции с текстом является
 установка курсора в определенное положение
 +выделение фрагмента текста
 сохранение файла
 распечатка файла

Для создания нового документа выполнить следующее
 Вкладка Разработчик команда Создать
 +Нажать кнопку Office и выбрать Создать
 Вкладка Вставка команда Пустая страница
 Вкладка Вид флажок Схема документа

Основными функциями редактирования текста являются
 Выделение фрагментов текста
 +Ввод текста, исправление, вставка, удаление, копирование, перемещение
 Установка межстрочных интервалов
 Проверка правописания

В текстовом редакторе основными параметрами при задании шрифта являются
 Поля, ориентация
 +Шрифт, гарнитура, размер, начертание
 Отступ, интервал, выравнивание
 Стиль, шаблон

Основными функциями текстовых редакторов являются
 Создание таблиц и выполнение расчетов по ним
 +Создание и редактирование текста
 Разработка графических приложений
 Создание баз данных

Укажите режим, при котором документ на экране представлен в том виде, в каком впоследствии будет выведен на печать

Обычный

+Разметка страниц

Структура документа

Режим чтения

Программа Microsoft Equation предназначена для

Построения диаграмм

+Написания математических формул

Создания таблиц

Создания фигурных текстов

Для работы со списками используются

Команды вкладки Ссылки

+Кнопки вкладки Главная

Команды вкладки Вставка

Команды вкладки Рецензирование

Отразятся ли изменения в исходной таблице на построенной по ней диаграмме

Нет

+Да

Только при изменении числовых данных

Только при изменении текстовых данных

Логические функции табличных процессоров используются для

Вычисления тригонометрических функций

+Построения логических выражений

Вычисления логарифмов

Вычисления среднего значения

Фильтрация данных в MS Excel – это процедура, предназначенная для

Графического представления данных в таблице

+Отображения записей таблицы, соответствующих заданным условиям

Расположения данных таблицы в наиболее удобном для пользователя виде

Сортировки порядка записей

Табличный процессор – это программный продукт, предназначенный для

Создания и редактирования текстов

+Обеспечения работы с таблицами данных

Управления информационными массивами

Работы с диаграммами

Операции форматирования электронной таблицы

Изменение ширины столбцов и высоты строк

Выравнивание данных в ячейке

Изменение шрифтов

+Все вышесказанное

Изменится ли при копировании формулы ссылка на ячейку \$A\$1

Да

+Нет

Только адрес строки

Только адрес столбца

Основной элемент электронной таблицы

Поля

+Ячейки

Данные

Объекты

Форматирование в электронной таблице – это

Перемещение, вставка, удаление, копирование

+Выравнивание данных в ячейках, установка шрифта

Сохранение и загрузка файлов

Создание диаграммы

Диаграмма ЭТ – это инструмент, предназначенный для

Отображения таблицы в наиболее удобном для пользователя виде

+Графического представления данных из исходной таблицы

Вычислений по формулам

Отображения на экране записей таблицы в соответствии с заданными условиями

Ячейка электронной таблицы определяется

Именем столбца

+Областью пересечения строки и столбца

Номером строки

Именем функции в ней

Электронная таблица – это

Устройство ввода графической информации в ПЭВМ

+Компьютерный эквивалент обычной таблицы

Устройство ввода числовой информации в ПЭВМ

Программа для работы с текстом

Графический редактор предназначен для обработки

Текстовой информации

+Графической информации

Музыкальной информации

Видеоинформации

Изображение в графическом редакторе Paint состоит из

Символов

+Пикселей

Линий

Примитивов

Для создания нового рисунка необходимо выбрать команду

Файл/Открыть

+Файл/Создать

Рисунок/Отразить

Файл/Сохранить

Каково назначение инструмента Надпись:

Для рисования буквы

+Для ввода текста

Для рисования прямоугольника

Для заливки замкнутой области

Графика с представлением изображения в виде множества точек называется

Векторной

+Растровой

Прямолинейной

Точечной

Для первичного сохранения рисунка необходимо выбрать команду

Файл/Создать

+Файл/Сохранить как

Рисунок/Отразить

Файл/Сохранить

Когда происходит «лестничный эффект»?

При уменьшении изображения

+При увеличении изображения

При раскрашивании изображения

Все вышеперечисленные ответы

Большой размер файла – один из недостатков

Векторной графики

+Растровой графики

Нет правильного ответа

Оба варианта

Выберите все правильные ответы

Для сохранения документа MS Word выполнить

+Нажать на кнопку с изображением дискеты на панели быстрого доступа

Команду Сравнить на вкладке Рецензирование

+Нажать кнопку Office и выбрать Сохранить

+Нажать клавиши Ctrl+S

Для задания форматирования фрагмента текста используются

+Команды вкладки Главная

Команды вкладки Вид

+Команды вкладки Разметка страницы

+Команды контекстного меню

К текстовым редакторам относятся следующие программы

+Блокнот

Приложения Microsoft Office

+Word Pad

+Лексикон

Строка состояния приложения Microsoft Word отображает:

+Сведения о количестве страниц, разделов, номер текущей страницы

Окна открытых документов приложения

+Информацию о языке набора текста и состоянии правописания в документе
Информацию о размере документа

Для выделения фрагментов текста используются

+Буксировка левой кнопкой мыши

Команды вкладки Вставка

Команды вкладки Разметка страницы

+Клавиши Shift либо Ctrl

Красная строка в документе задается

+При помощи команды Абзац контекстного меню

При помощи клавиши Ctrl

Нажатием пробелов

+Маркером отступ первой строки на линейке

Для выделения всего документа используются

+Вкладка Главная команда Выделить – Выделить все

Комбинация клавиш Shift + A

Буксировки мыши по всему документу

+Комбинация клавиш Ctrl + A

Адрес ячейки в электронной таблице (ЭТ) определяется

+Названием столбца и номером строки

Номером листа и номером строки

Номером листа и именем столбца

+Именем, присваиваемым пользователем

Данные в электронной таблице могут быть

+Текстом

+Числом

Оператором

+Формулой

Фильтрацию в ЭТ можно проводить с помощью

+Автофильтра

Составного фильтра

Простого фильтра

+Расширенного фильтра

Диапазон ячеек электронной таблицы задается

+Указанием ссылок на первую и последнюю ячейку

Номерами строк первой и последней ячейки

Именами столбцов первой и последней ячейки

+Именем, присваиваемым пользователем

Блок используемых ячеек может быть обозначен

+Непосредственно набором начального и конечного адресов

С помощью несложных электронных схем

С помощью формул

+Выделением соответствующей части таблицы с помощью мыши

Фонд контрольных заданий

Контрольные задания по теме «Обработка текстовой информации»**Вариант 1**

1. Создайте в Word следующий текст.

КОНТРОЛЬНАЯ РАБОТА ПО ТЕКСТОВОМУ ПРОЦЕССОРУ.

Использование нумерации в тексте.

1. Пункты меню**1.1. Вкладка Главная****1.1.1. Буфер обмена****1.1.2. Шрифт****1.1.3. Абзац****1.1.4. Стили****1.1.5. Редактирование****1.2. Вкладка Вставка**

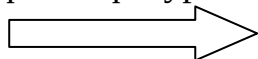
1.2.1. Продолжите список самостоятельно, выписав с экрана компьютера пункты меню указанной вкладки, открывающиеся на ленте.

2. Скопируйте текст в другой файл. Расположите текст нового файла на листе альбомной ориентации.

3. Создайте колонтитулы во втором файле (Ф.И.О., факультет, группа).

4. В первом файле установите следующие поля страниц: верхнее – 3 см, нижнее – 2, левое – 5, правое – 1.

5. Создайте в первом файле фигурный текст



Кострома

6. Скопируйте его во второй файл.

Каравачево

7. Наберите формулу в первом файле.

$$f(x) = \left\{ \begin{array}{l} \sqrt[6]{3\sigma^2}, \quad \text{если } x > 0 \\ \left[\begin{array}{l} 5 \\ 8 \\ 9 \end{array} \right], \quad \text{если } x < 0 \end{array} \right\}$$

8. Соедините оба файла в один.

9. Проверьте правописание в объединенном файле.

10. Установите масштаб 75%.

Вариант 2

1. Создайте в Word следующий текст.

КОНТРОЛЬНАЯ РАБОТА ПО ТЕКСТОВОМУ ПРОЦЕССОРУ.

Использование нумерации в тексте.

2. Пункты меню

- 2.1. Вкладка Вид
 - 2.1.1. Режимы просмотра документа
 - 2.1.2. Показать или скрыть
 - 2.1.3. Масштаб
 - 2.1.4. Окно
 - 2.1.5. Макросы
- 2.2. Вкладка Конструктор
 - 2.2.1. Продолжите список самостоятельно, выписав с экрана компьютера пункты меню указанной вкладки, открывающиеся на ленте.

2. Вставьте произвольный рисунок в полученный документ, продемонстрируйте копирование его в новый файл.

3. В новом файле создайте таблицу:

Курс	Исходные данные		
	Факультет	Проживание	
		Общежитие	ДГТ
1	Агробизнес	2	25
2	Экфак	6	25
3	Мехфак	4	25

4. Шрифт шапки –14, ARIAL CYR, жирный, выравнивание по центру, заливка – бледно серая

Шрифт основного текста – COURIER NEW CYR, остальные параметры аналогичны «шапке».

5. Соедините оба файла в один.

6. Проверьте правописание в объединенном файле.

7. Расположите текст нового файла на листе альбомной ориентации.

8. Наберите формулу в новом файле.

$$D = b^2 - 4ac$$

$$x = \frac{-b \pm \sqrt{D}}{2a}$$

9. Установите масштаб 75%.

10. Создайте колонтитулы в первом файле (Ф.И.О., факультет, группа).

Вариант 3

1. Создайте в Word следующий текст.

КОНТРОЛЬНАЯ РАБОТА ПО ТЕКСТОВОМУ ПРОЦЕССОРУ.

Использование нумерации в тексте.

3. Пункты меню

3.1. Вкладка Разметка страницы

3.1.1. Темы

3.1.2. Параметры страницы

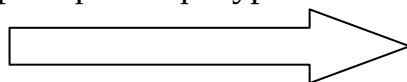
3.1.3. Фон страницы

3.1.4. Абзац

3.1.5. Упорядочить**3.2. Вкладка Ссылки**

3.2.1. *Продолжите список самостоятельно, выписав с экрана компьютера пункты меню указанной вкладки, открывающиеся на ленте.*

2. Сохраните файл на диске **R:\Word\Ваша папка\контрольная.**
3. Создайте колонтитулы (Ф.И.О., факультет, группа).
4. В новом файле установите масштаб 60 % и следующие поля страниц: верхнее – 3 см, нижнее – 2, левое – 5, правое – 1.
5. Создайте во втором файле фигурный текст



КОНТРОЛЬНАЯ
по
MS Word

6. Скопируйте его в первый файл.
7. Вставьте произвольный рисунок в первый файл.
8. Вставьте автоматические названия рисунков.
9. Добавьте автоматический список иллюстраций.
10. Проверьте правописание в первом файле.

Вариант 4

1. Создайте в Word следующий текст.

КОНТРОЛЬНАЯ РАБОТА ПО ТЕКСТОВОМУ ПРОЦЕССОРУ.

Использование нумерации в тексте.

4. Пункты меню**4.1. Вкладка Рецензирование****4.1.1. Правописание****4.1.2. Примечания****4.1.3. Отслеживание****4.1.4. Изменения****4.1.5. Сравнить****4.1.6. Защитить****4.2. Вкладка Рассылки**

4.2.1. *Продолжите список самостоятельно, выписав с экрана компьютера пункты меню указанной вкладки, открывающиеся на ленте.*

2. Вставьте произвольный рисунок в полученный документ, продемонстрируйте копирование его в новый файл.
3. В новом файле создайте таблицу:

Предмет	Дата	Сессия	
		экзамен	зачет
Информатика	12.01.15		✓
Ботаника	15.01.15	✓	

Химия**17.01.15**

✓

4. Ширина первых двух столбцов – 5 см, а следующих – 3 см. Шрифт шапки –14, ARIAL CYR , жирный, выравнивание по образцу, заливка – бледно серая.

5. Шрифт основного текста – COURIER NEW CYR, остальные параметры аналогичны «шапке».

6. Проверьте правописание в первом файле.

7. Расположите текст второго файла на листе альбомной ориентации.

8. Наберите формулу в новом файле.

$$D = b^2 - 4ac$$

$$x = \frac{-b \pm \sqrt{D}}{2a}$$

9. Установите масштаб 50 %.

10. Создайте колонтитулы в первом файле (Ф.И.О., факультет, группа).

Контрольные задания по теме «Обработка числовой информации»

Вариант 1

1. В ТП Excel постройте и рассчитайте таблицу:

№ п/п	Ф.И.О.	Начислено	НДФЛ	К выдаче
1.	Иванов А.Т.	12340		
2.	Петров М.А.	13560		
3.	Сидоров С.В.	18380		
4.	Смирнов А.П.	21350		
Итого				

2. Установить денежный формат по необходимости.

3. Ставку подоходного налога оформить в виде именованных ячеек.

4. Данные первого и последнего столбца представить в виде линейчатой диаграммы. Установить подписи по осям X и Y.

5. Отфильтровать сотрудников, у которых заработная плата больше 15000 руб. и сохранить эти данные на листе Фильтр.

6. Сохранить файл на диске **R:\Excel\ваша_фамилия.xls**.

Вариант 2

1. В ТП Excel постройте и рассчитайте таблицу:

Вид товара	Объем реализации, шт.	Стоимость, руб.	Сумма, руб.	% к итогу
Товар А	1500	50,5		
Товар Б	650	35,8		
Товар В	7000	15,2		
Товар Г	300	90,0		
Общая сумма				

2. В отдельной ячейке рассчитать среднюю стоимость.

3. Установить фильтр для отображения товаров, чья стоимость превышает среднюю.

- Данные первого и последнего столбца представить в виде круговой диаграммы. Установить подписи данных (категории и доли).
- Сохранить файл на диске **R:\Excel\ваша_фамилия.xls**.
- Скопировать файл с переименованием расширения **ttt** на диск **Z:** в папку **0**.

Вариант 3

- В ТП Excel постройте и рассчитайте таблицу:

Расчетная ведомость заработной платы

№ п/п	Ф.И.О.	Отработано часов, ч	Начислено, д.е.	Премия, д.е.	К выдаче, д.е.	% к итогу
1	2	3	4	5	=4+5-6	
1	Смирнова В.И.	115				
2	Андреева И.Л	128				
3	Петров И.Г.	183				
4	Сидоров П.К.	75				
5	Кудряшов Д.В.	154				
6	Игнатъев Ф.Л.	36				
ИТОГО:						100%

- Добавьте в таблицу 3-х новых сотрудников. Произведите сортировку работников по алфавиту.
- Вычислите в отдельных ячейках минимальную, максимальную и заработную плату в среднем.
- Постройте круговую диаграмму по структуре заработной платы работников.
- Таблицу разместите по центру листа, создайте колонтитулы (верхний – фамилия студента, нижний – имя файла).
- Отредактируйте диаграмму (измените тип диаграммы, цвет).

Вариант 4

- В ТП Excel постройте и рассчитайте таблицу:

Рассчитать потребность в семенах

Виды культур	Посевная площадь, га	Норма высева на 1 га, ц	Общая потребность ц
1	2	3	4=2*3
Картофель	354	20,5	
Капуста	12,5	0,004	
Огурцы	5,9	0,08	
Сахарная свекла	100	0,2	
Многолетние травы	109,8	0,18	

- В отдельной ячейке рассчитать среднюю посевную площадь.
- Выполнить форматирование по образцу.
- Установить фильтр для отображения культур, чья потребность в семенах превышает среднюю.
- Данные первого и последнего столбца представить в виде круговой диаграммы. Установить подписи данных (категории и доли).

6. Сохранить файл на диске R:\Excel\ваша_фамилия.xls.

Вариант 5

1. В ТП Excel постройте и рассчитайте таблицу:

Вид культур	Потребность в семенах, ц	Цена за 1 ц, д.е.	Стоимость семян, д.е.	Стоимость семян с учетом НДС, д.е.
1	2	3	$4=2*3$	$5=4+4*Ставка\ НДС$
Картофель	113	35,40		
Капуста	85	73,50		
Огурцы	45	62,20		
Сахарная свекла	38	65,70		
Многолетние травы	219	87,19		

2. Установить денежный формат по необходимости.

3. Ставку НДС оформить как именованную ячейку.

4. Данные первого, предпоследнего и последнего столбца представить в виде линейчатой диаграммы. Установить подписи по осям X и Y.

5. Отфильтровать культуры, у которых стоимость семян ниже средней и сохранить эти данные на листе Фильтр.

6. Сохранить файл на диске R:\Excel\ваша_фамилия.xls.

Таблица 6 – Критерии оценки сформированности компетенций

Код и наименование индикатора достижения компетенции (части компетенции)	Критерии оценивания сформированности компетенции (части компетенции)		
	на базовом уровне	на повышенном уровне	
	соответствует оценке «удовлетворительно» 50-64% от максимального балла	соответствует оценке «хорошо» 65-85% от максимального балла	соответствует оценке «отлично» 86-100% от максимального балла
ИД-3 _{УК-1} Рассматривает возможные варианты решения задачи, оценивая их достоинства и недостатки.	рассматривает возможные варианты решения задачи, но испытывает затруднения в оценке их достоинств и недостатков.	рассматривает возможные варианты решения задачи, оценивая их достоинства и недостатки с определенными погрешностями.	рассматривает возможные варианты решения задачи, оценивая их достоинства и недостатки.
ИД-4 _{УК-1} Грамотно, логично, аргументировано формирует собственные сужде-	формирует собственные суждения и оценки, испытывает затруднения в их аргументации.	грамотно, логично, аргументировано формирует собственные суждения и оценки.	грамотно, логично, аргументировано формирует собственные суждения и оценки.

Код и наименование индикатора дос- тижения компе- тенции (части компетенции)	Критерии оценивания сформированности компетенции (части компетенции)		
	на базовом уровне	на повышенном уровне	
	соответствует оценке «удовле- творительно» 50- 64% от макси- мального балла	соответствует оценке «хорошо» 65-85% от мак- симального бал- ла	соответствует оценке «отлич- но» 86-100% от максимального балла
ния и оценки. Отличает факты от мнений, ин- терпретаций, оценок и т.д. в рассуждениях других участни- ков деятельно- сти.		Отличает факты от мнений, ин- терпретаций, оценок и т.д. в рассуждениях других участни- ков деятельности с определенными погрешностями.	Отличает факты от мнений, ин- терпретаций, оценок и т.д. в рассуждениях других участни- ков деятельно- сти.
ИД-5 _{ук-1} Опре- деляет и оцени- вает последствия возможных реше- ний задачи.	определяет по- следствия воз- можных решений задачи, испытывая трудности в их оценке.	определяет и оценивает по- следствия воз- можных реше- ний задачи, де- лая незначи- тельные погрешно- сти.	определяет и оценивает по- следствия воз- можных реше- ний задачи.
ИД-2 _{опк-1} Ис- пользует знания основных зако- нов математиче- ских и естест- венных наук для решения стан- дартных задач в агрономии.	использует знания основных законов математических и естественных наук для решения стан- дартных задач в агрономии, допус- кая ошибки.	использует зна- ния основных за- конов математи- ческих и естест- венных наук для решения стан- дартных задач в агрономии, до- пуская незначи- тельные ошибки.	использует зна- ния основных за- конов математи- ческих и естест- венных наук для решения стан- дартных задач в агрономии.
ИД-3 _{опк-1} При- меняет инфор- мационно- коммуникацион- ные технологии в решении типо- вых задач в об- ласти агрономии.	применяет инфор- мационно- коммуникацион- ные технологии в решении типо- вых задач в облас- ти агрономии, до- пуская ошибки.	применяет ин- формационно- коммуникацион- ные технологии в решении типо- вых задач в об- ласти агрономии, допуская незна- чительные ошибки.	применяет ин- формационно- коммуникацион- ные технологии в решении типо- вых задач в об- ласти агрономии.

Код и наименование индикатора дос- тижения компе- тенции (части компетенции)	Критерии оценивания сформированности компетенции (части компетенции)		
	на базовом уровне	на повышенном уровне	
	соответствует оценке «удовле- творительно» 50- 64% от макси- мального балла	соответствует оценке «хорошо» 65-85% от мак- симального бал- ла	соответствует оценке «отлич- но» 86-100% от максимального балла
ИД-1 _{ОПК-7} Демон- стрирует знание принципов работы современных ин- формационных технологий в об- ласти агрономии.	Владеет материа- лом, но испытыва- ет затруднения при изложении принципов работы информационных технологий в об- ласти агрономии.	демонстрирует знание принципов работы современ- ных информаци- онных технологий в области агроно- мии, допуская оп- ределенные по- грешности.	демонстрирует знание принципов работы современ- ных информаци- онных технологий в области агроно- мии.

Раздел 5. Основы защиты информации и сведений, составляющих госу- дарственную тайну; методы защиты информации.

Вопросы для опроса:

1. В чем состоит сущность сигнатурного метода антивирусной проверки?
2. В чем проявляется наличие вредоносной программы на компьютере.
3. Для чего служит антиспамовая программа, установленная на домашнем компьютере?
4. Какие положения по работе за компьютером целесообразно вынести в инструкцию для защиты от нежелательных программ?
5. Какова цель создания анонимного SMTP-сервера?
6. Что такое метаморфизм при создании вирусных программ?
7. Что входит в деятельность клавиатурных шпионов?
8. Обязательные свойства любого современного антивирусного комплекса.
9. К какому классу вредоносных программ относятся Логические бомбы?
10. Какие методы антивирусной защиты вам известны?
11. Для чего применяются брандмауэры?
12. Что такое загрузочный вирус?
13. Какие программы называются условно опасными?
14. Перечислите типы методов антивирусной защиты.
15. Преимущества сигнатурного метода антивирусной проверки над эвристическим.
16. Типы троянов
17. Определение вирусной программы.
18. Стадии жизненного цикла классического трояна.
19. Основная задача, которую решает антивирусная проверка в режиме реального времени.
20. Какими типами вредоносных программ может быть вызвана подозрительная сетевая активность?

Фонд тестовых заданий

Выберите один правильный вариант

Обязательные свойства любой антивирусной программы

+Не мешать выполнению основных функций компьютера

Интегрироваться в браузер

+Не занимать много системных ресурсов

+Надежно защищать от вирусов

Типы троянов

+Клавиатурные шпионы

Дефрагментаторы дисков

+Похитители паролей

+Логические бомбы

Преимущества эвристического метода антивирусной проверки над сигнатурным

+Не требует регулярного обновления антивирусных баз

Более надежный

Менее требователен к ресурсам

+Позволяет выявлять новые вирусы

Антиспамовая программа, установленная на компьютере, служит для

Корректной установки и удаления прикладных программ

+Защиты компьютера от нежелательной корреспонденции

Обновления антивирусной программы

Защиты компьютера от хакерских атак

Правила безопасной работы за компьютером

Не открывать почтовые сообщения от незнакомых отправителей

Перед работой с файлами на внешних носителях проверить их на отсутствие вирусов

При работе в Интернет не устанавливать неизвестные программы

+Все перечисленное

К каким методам антивирусной защиты можно отнести внутреннюю инструкцию по работе в компьютерном классе

Теоретические

+Организационные

Практические

Технические

К каким методам антивирусной защиты относится использование брандмауэров

Теоретические

+Технические

Практические

Организационные

Загрузочный вирус способен

Заражать загрузочные дискеты и компакт-диски

+Заражать загрузочные сектора жестких дисков

Вызывать перезагрузку компьютера

Вызывать выключение компьютера

Типы методов антивирусной защиты

+Технические

Теоретические

+Организационные

Программные

Преимущества сигнатурного метода антивирусной проверки над эвристическим

Существенно менее требователен к ресурсам

+Более надежный

Не требует регулярного обновления антивирусных баз

Позволяет выявлять новые, еще не описанные вирусными экспертами, вирусы

Скрытые проявления вирусного заражения:

Наличие в оперативной памяти подозрительных процессов

Наличие на компьютере подозрительных файлов

Подозрительная сетевая активность

+Все перечисленное

Тематика рефератов:

1. Современные антиспамовые программы.

2. Современные антивирусные комплексы.

3. Типы троянов.

Таблица 7 – Критерии оценки сформированности компетенций

Код и наименование индикатора достижения компетенции (части компетенции)	Критерии оценивания сформированности компетенции (части компетенции)		
	на базовом уровне		на повышенном уровне
	соответствует оценке «удовлетворительно» 50-64% от максимального балла	соответствует оценке «хорошо» 65-85% от максимального балла	соответствует оценке «отлично» 86-100% от максимального балла
ИД-2 _{ук-1} Находит и критически анализирует информацию, необходимую для решения поставленной задачи.	владеет материалом по теме, но испытывает затруднения в анализе информации, необходимой для решения поставленной задачи.	владеет материалом по теме, находит и критически анализирует информацию, необходимую для решения постав-	владеет материалом по теме, находит и критически анализирует информацию, необходимую для решения постав-

		ленной задачи, но с определен- ными погрешно- стями.	ленной задачи.
--	--	---	----------------

2 ОЦЕНИВАНИЕ ПИСЬМЕННЫХ РАБОТ СТУДЕНТОВ, РЕГЛАМЕНТИРУЕМЫХ УЧЕБНЫМ ПЛАНОМ

Письменные работы по дисциплине учебным планом не предусмотре-
ны.

3 ОПРЕДЕЛЕНИЕ РЕЗУЛЬТАТА ПРОМЕЖУТОЧНОЙ АТТЕСТАЦИИ

Форма промежуточной аттестации по дисциплине *зачет*.

ОЦЕНОЧНЫЕ МАТЕРИАЛЫ И СРЕДСТВА ДЛЯ ПРОВЕРКИ СФОРМИРОВАННОСТИ КОМПЕТЕНЦИЙ

УК-1 Способен осуществлять поиск, критический анализ и синтез информации, применять системный подход для решения поставленных задач

Выберите один правильный вариант ответа:

1. Нарушение формы записи программы, обнаруженное при тестировании, приводит к сообщению о _____ ошибке.

- орфографической
- + синтаксической
- стилистической
- семантической

2. Первым этапом решения задачи на компьютере является

-
- тестирование
 - + постановка задачи
 - отладка
 - разработка алгоритма

3. Семантический аспект информации это ее характеристика с точки зрения

-
- полноты
 - актуальности
 - полезности
 - + смысла

Дайте развернутый ответ на вопрос:

1. Программы –браузеры как представители прикладного программного обеспечения.

Правильный ответ:

Программы-браузеры это прикладное программное обеспечение для просмотра веб-страниц, содержания веб-документов, компьютерных файлов и их каталогов; управления веб-приложениями.

Прикладная программа – программа, предназначенная для выполнения определенных задач пользователя. В большинстве операционных систем прикладные программы не могут обращаться к ресурсам компьютера напрямую, а взаимодействуют с ними посредством операционной системы.

2. Понятие файлового менеджера

Правильный ответ:

Файловый менеджер— компьютерная программа, предоставляющая интерфейс пользователя для работы с файловой системой и файлами. Файловый менеджер предназначен для работы с файлами — создание, открытие, просмотр, редактирование, перемещение, переименование, копирование, удаление, поиск файлов.

Выделяют два основных типа файловых менеджеров– это навигационные и двухпанельные.

3. Понятие файла и его имя.

Правильный ответ:

Файл— именованная область данных на носителе информации. Файл характеризуется набором параметров (имя, расширение, размер, дата создания, дата последней модификации) и атрибутами, используемыми операционной системой для его обработки ("архивный" "системный", "скрытый", "только для чтения", "каталог").

Имя файла должно содержать только допустимые символы и должно быть уникальным в пределах одного каталога. Трехбуквенное расширение имени файла пишется через точку и позволяет системе определить, каким приложением следует открывать данный файл.

4. Определение информации

Правильный ответ:

Информация - сведения об объектах и явлениях окружающей среды, передаваемые при помощи органов чувств, которые уменьшают имеющуюся о них степень неопределенности, неполноты знаний.

5. Основные свойства информации

Правильный ответ:

К основным свойствам информации относятся полнота, актуальность, достоверность, понятность, точность, полезность.

6. Сущность обработки и хранения информации.

Правильный ответ:

Обработка – это процесс изменения формы представления информации или ее содержания.

Хранение информации – это ее запись на запоминающие устройства для последующей обработки. Такие устройства называются носителями информации.

7. Определение данных

Правильный ответ:

Данные - это совокупность сведений, зафиксированных на определенном носителе в форме, пригодной для постоянного хранения, передачи и обработки.

Преобразование и обработка данных позволяют получить информацию. Информация - это результат преобразования и анализа данных.

8. Какие виды информации по форме представления различают в информатике?

Правильный ответ:

По форме представления информация бывает текстовая информация; числовая информация; графическая информация; видеоинформация; звуковая.

9. Виды информации по способу восприятия органами чувств человека

Правильный ответ:

Визуальная — воспринимаемая органами зрения

Звуковая — воспринимаемая органами слуха

Тактильная — воспринимаемая тактильными рецепторами

Обонятельная — воспринимаемая обонятельными рецепторами

Вкусовая — воспринимаемая вкусовыми рецепторами

ОПК-1 Способен решать типовые задачи профессиональной деятельности на основе знаний основных законов математических и естественных наук с применением информационно-коммуникационных технологий

Выберите один правильный вариант ответа:

1. Признак «Топология сети» характеризует

Сеть в зависимости от ее размера

+Схему проводных соединений в сети (сервера и рабочих станций)

Как работает сеть

Состав технических средств сети

2. Провайдер – это

Устройство для подключения к Internet

+Поставщик услуг Internet

Потребитель услуг Internet

Договор на подключение к Internet

3. Сетевой протокол – это

Согласование различных процессов во времени

+Набор соглашений о взаимодействиях в компьютерной сети

Правила интерпретации данных, передаваемых по сети

Правила установления связи между двумя компьютерами в сети

Дополните

1. Минимальный элемент изображения на экране - это _____

Ответ: пиксель

2. Деление электронной вычислительной техники на поколения обусловлено _____

Ответ: развитием элементной базы

3. Список команд, вызываемых пользователем щелчком правой кнопкой мыши на пиктограмме объекта называется _____

Ответ: контекстным меню

Дайте развернутый ответ на вопрос:

1. Понятие драйвер.

Правильный ответ:

Программа, предназначенная для подключения к ПК новых устройств и для нестандартного использования имеющихся устройств, посредник между операционной системой и устройством, предназначенный для их лучшего взаимодействия. Драйверы для большинства основных устройств устанавливаются в автоматическом режиме вместе с Windows.

2. Понятие логической архитектуры сети

Правильный ответ:

Логическая архитектура сети определяет распределение функций между компьютерами сети, не зависящее от их расположения и способа подключения.

Основные виды логической сетевой архитектуры – это одноранговая, где все компьютеры равноправны, и клиент-сервер, где работой сети управляет специально выделенный компьютер – сервер.

Индивидуальные рабочие станции или клиенты) обращаются к ресурсам сети через сервер.

3. Компьютерная (электронная) сеть. Виды.

Правильный ответ:

Компьютерная (электронная) сеть – это система обмена информацией между различными компьютерами, которая дает возможность пользователям этих компьютеров применять их в качестве средств передачи и приема информации.

Компьютерные сети бывают локальными, региональными, глобальными.

4. Типы кабелей для компьютерной сети.

Правильный ответ:

Витая пара - представляет собой одну или несколько пар изолированных проводников, скрученных между собой, покрытых пластиковой оболочкой.

Коаксиальный кабель – вид электрического кабеля. Состоит из двух цилиндрических проводников, соосно вставленных один в другой.

Оптоволоконный кабель состоит из некоторого количества оптических волокон, окруженных общей защитной оболочкой.

5. Понятие сетевой топологии интернет-сети

Правильный ответ:

Сетевая топология это конфигурация сети, способ соединения элементов сети друг с другом. Для локальной вычислительной сети (ЛВС) топология считается одной из ее важнейших характеристик.

К базовым топологиям сети относят три вида соединений: кольцо, звезда, шина.

6. Понятие Интернет

Правильный ответ:

Internet — добровольная всемирная система объединённых компьютерных сетей, построенная на использовании протокола IP и маршрутизации пакетов данных. Интернет образует глобальное информационное пространство, служит физической основой для Всемирной паутины и множества систем передачи данных.

7. Доменная система имени компьютера

Правильный ответ:

Доменная система имени ставит в соответствие числовому IP - адресу компьютера уникальное доменное имя. Доменная система имен компьютеров имеет иерархиче-

скую структуру, состоит из нескольких слов или сокращений, разделенных точками. Уровни доменов отражают информацию о стране, организации, сервере и

ОПК-7 Способен понимать принципы работы современных информационных технологий и использовать их для решения задач профессиональной деятельности

Выберите один правильный вариант ответа:

1. Заражение компьютерными вирусами может произойти в процессе:

+ работы с файлами

форматирования дискеты

выключения компьютера

печати на принтере

2. Для проверки на вирус жесткого диска необходимо иметь:

защищенную программу

загрузочную программу

файл с антивирусной программой

+ дискету с антивирусной программой, защищенную от записи

3. Текстовый процессор – это программа, предназначенная для:

работы с изображениями

управления ресурсами ПК при создании документов

+ ввода, редактирования и форматирования текстовых данных

автоматического перевода с символических языков в машинные коды

4. Области, расположенные в верхнем и нижнем поле каждой страницы документа, которые обычно содержат повторяющуюся информацию:

сноска

+ колонтитул

эпиграф

фрагмент

5. Текстовый процессор входит в состав:

системного программного обеспечения

систем программирования

операционной системы

+ прикладного программного обеспечения

6. Электронная таблица – это:

прикладная программа для обработки кодовых таблиц

устройство персонального компьютера, управляющее его ресурсами

+ прикладная программа, предназначенная для обработки структурированных в виде таблицы данных

системная программа, управляющая ресурсами персонального компьютера при обработке таблиц

7. Набор параметров форматирования, который применяется к тексту, таблицам и спискам, чтобы быстро изменить их внешний вид, одним действием применив сразу всю группу атрибутов форматирования – это:

+ стиль

формат

шаблон

сервис

Дайте развернутый ответ

1. Понятие гипертекста и веб-страницы

Правильный ответ:

Web-страница это основная информационная единица всемирной сети. Она содержит отдельный документ, хранящийся на Web-сервере. Страница имеет свое имя, по которому к ней можно обратиться. Создается при помощи технология гипертекста.

Гипертекст – способ представления информации при помощи связей между документами.

Гиперссылки – выделенные области документа, позволяющие переходить к другому документу, содержащему связанную информацию.

2. Понятие кэш-памяти

Правильный ответ:

Кэш-память – быстродействующая статическая память. Кэш-память является очень эффективным средством повышения производительности компьютера. Данные, хранящиеся там, недоступны для прикладного программного обеспечения.

Это промежуточный буфер с быстрым доступом, при необходимости процессор извлекает из него копию ранее извлеченных им из ОЗУ данных и команд значительно быстрее.

3. Компьютерная программа

Правильный ответ:

Компьютерная программа – это закодированная информация о действиях, которые предписывается выполнить компьютеру, алгоритм для исполнения компьютером, записанный или на языке машинных двоичных кодов, или на специальном языке программирования.

Чтобы на компьютере можно было решать задачи, нужна совокупность программ - программное обеспечение.

4. Операционные системы

Правильный ответ:

Операционные системы – главная часть системного ПО. Это комплекс программ, управляющих всеми аппаратными компонентами компьютера, обеспечивая их целостное функционирование, а также предоставляющих пользователю доступ к аппаратным возможностям компьютера.

5. Понятие экспертные системы

Правильный ответ: Данные системы представляют собой сложные программные комплексы, аккумулирующие знания специалистов в конкретных предметных областях и тиражирующие этот эмпирический опыт для консультаций менее квалифицированных пользователей.

6. Понятие файлового менеджера

Правильный ответ:

Файловый менеджер— компьютерная программа, предоставляющая интерфейс пользователя для работы с файловой системой и файлами. Файловый менеджер предназначен для работы с файлами — создание, открытие, просмотр, редактирование, перемещение, переименование, копирование, удаление, поиск файлов. Выделяют два основных типа файловых менеджеров— это навигационные и двухпанельные.

7. Компьютерная (электронная) сеть. Виды.

Правильный ответ: компьютерная (электронная) сеть – это система обмена информацией между различными компьютерами, которая дает возможность пользователям этих компьютеров применять их в качестве средств передачи и приема информации.

Компьютерные сети бывают локальными, региональными, глобальными.

8. Макрос (макрокоманда)

Правильный ответ: макрос, или макрокоманда — это небольшая программа, которая выполняет заданный набор действий в офисном документе. Новый макрос можно создать следующими способами: автоматически записать и сохранить последовательность действий или вручную написать соответствующую программу на языке VBA. Для запуска макроса можно применять комбинацию клавиш клавиатуры, созданные экранные кнопки или созданные кнопки панели инструментов.

9. Как перенести фрагмент текста из начала в середину документа?

Правильный ответ: необходимо мышью выделить фрагмент текста, скопировать его в буфер обмена при помощи команды Копировать, установить курсор в середину документа, выполнить команду Вставить.

10. Понятие логической архитектуры сети

Правильный ответ: логическая архитектура сети определяет распределение функций между компьютерами сети, не зависящее от их расположения и способа подключения. Основные виды логической сетевой архитектуры – это одноранговая, где все компьютеры равноправны, и клиент-сервер, где работой сети управляет специально выделенный компьютер – сервер. Индивидуальные рабочие станции или клиенты) обращаются к ресурсам сети через сервер.

11. Какие три категории программного обеспечения существуют?

Правильный ответ: все программное обеспечение (ПО) компьютера можно условно разделить на системное, прикладное и инструментальные системы программирования. Системное ПО — программы, решающие задачи общевычислительного характера — выделения и разделения ресурсов, доступа к устройствам, обеспечивающие среды для разработки, запуска и выполнения других программ. Прикладное ПО - это программы, которые были созданы с целью упрощения работы пользователей посредством компьютера, который выполняет конкретные задания. Инструментальное ПО— программное обеспечение, предназначенное для использования в ходе проектирования, разработки и сопровождения программ.

12. Гипертекстовый документ

Правильный ответ: документ, созданный по особым правилам и имеющий ссылки на другие документы, веб-страница в интернете.

13. Понятие сервер

Правильный ответ: компьютер, который обслуживает другие станции, предоставляя общие ресурсы и услуги для совместного использования в сети интернет.

14. Назначение программы MS Power Point

Правильный ответ: предназначена для создания презентаций, является мультимедиа приложением, входит в состав MS Office. В каждый слайд можно вставить текст, звук, диаграмму, таблицу. Смена слайдов может быть настроена по времени или управляемая докладчиком.

15. Понятие сетевые черви.

Правильный ответ: программы, которые не изменяют файлы на дисках, а распространяются в компьютерной сети, проникают в операционную систему компьютера, находят адреса других компьютеров или пользователей и рассылают по этим адресам свои копии;

16. Как сделать автоматическое содержание в текстовом документе. выполнить ряд следующих действий:

Правильный ответ: необходимо выделить несколько слов в тексте с помощью стилей заголовков, перейти на вкладку «Ссылки» и там выбрать «Оглавление».

Практико-ориентированные задания

17. Какой вид примет формула, записанная в ячейку C1, при копировании в C2?

Правильный ответ: $=\$A\$1*B2$;

	A	B	C
1	5	10	$=\$A\$1*B1$
2		15	
3			

18. Чему равно значение ячейки с функцией ЕСЛИ(A1>A2;0;ЕСЛИ(A1=A2;1;2)) при A1=8, A2 =13?

Решение: ЕСЛИ 8>13, то значение ячейки равно 0, условие не выполняется; ЕСЛИ 8=13, то значение ячейки равно 1, условие не выполняется, тогда значение ячейки равно 2.

Правильный ответ: 2

19. Представлен фрагмент электронной таблицы в режиме отображения формул. Чему будет равно значение в ячейке B3?

	A	B
1	1	2
2	2	
3		$=СРЗНАЧ(A1:B2;A2)$

Решение: $=(1+2)/2=1,5$

$(1,5+2)/2=1,75$

Правильный ответ: 1,75

20. Чему равно значение ячейки C5, рассчитываемой по заданной формуле и данным:

библиотека функций

C5 : $=\text{СУММПРОИЗВ}(B2:B4;C2:C4)$

	A	B	C	D	E	F
1	Вид товара	Количество, кг	Цена 1 кг, руб.			
2	яблоки	2	20			
3	груши	3	30			
4	сливы	3	10			

Правильный ответ: $=2*20+3*30+3*10=160$

21. Чему равно значение ячейки B8, рассчитываемой по заданной формуле и данным:

B8 : $=\text{СУММЕСЛИ}(A2:A7;A2;B2:B7)$

	A	B	C	D	E	F	G	H
1	Вид товара	Количество, кг	Аргументы функции					
2	яблоки	2	СУММЕСЛИ					
3	груши	5	Диапазон A2:A7					
4	яблоки	3	Критерий A2					
5	сливы	4	Диапазон_суммирования B2:B7					
6	груши	8						
7	яблоки	3						

Правильный ответ: 8.

22. Чему равно значения ячейки B8, рассчитываемой по заданной формуле и данным:

B8		:	✗ ✓ fx		=СЧЁТЕСЛИ(A2:A7;A2)	
	A	B	C	D	E	F
1	Вид товара	Количество, кг				
2	яблоки	2				
3	груши	5				
4	яблоки	3				
5	сливы	4				
6	груши	8				
7	яблоки	3				

Правильный ответ: 3.

23. Вычислите в двоичной системе счисления: $1010011,111_2 + 11001,110_2 = ?_2$
 $1010011,111_2 - 11001,110_2 = ?_2$

Решение:

$$\begin{array}{r}
 1010011,111 \\
 + 11001,110 \\
 \hline
 1101101,101
 \end{array}
 \qquad
 \begin{array}{r}
 1010011,111 \\
 - 11001,110 \\
 \hline
 111010,001
 \end{array}$$

Правильный ответ: $1101101,101_2$, $111010,001_2$

Окончательные результаты обучения (формирования компетенций) определяются посредством перевода баллов, набранных студентом в процессе освоения дисциплины, в оценки:

– базовый уровень сформированности компетенции считается достигнутым если результат обучения соответствует оценке «удовлетворительно» (50 до 64 рейтинговых баллов);

– повышенный уровень сформированности компетенции считается достигнутым, если результат обучения соответствует оценкам «хорошо» (65-85 рейтинговых баллов) и «отлично» (86-100 рейтинговых баллов).

4 ПОРЯДОК ПРОВЕДЕНИЯ ПОВТОРНОЙ ПРОМЕЖУТОЧНОЙ АТТЕСТАЦИИ

Форма промежуточной аттестации по дисциплине *зачет*.

Повторная промежуточная аттестация по дисциплине проводится с использованием заданий для оценки сформированности компетенций на базовом уровне по всем модулям, входящим в структуру дисциплины за семестр, по итогам которого студент имеет академическую задолженность.

Таблица 8 – Критерии оценки сформированности компетенций

Код и наименование индикатора достижения компетенции (части компетенции)	Критерии оценивания сформированности компетенции (части компетенции)
	на базовом уровне

ции)	соответствует оценке «удовлетворительно» 50-64% от максимального балла
ИД-1 _{ук-1} Анализирует задачу, выделяя ее базовые составляющие, осуществляет декомпозицию задачи.	владеет материалом по теме, но испытывает затруднения в анализе информации для решения поставленной задачи.
ИД-2 _{ук-1} Находит и критически анализирует информацию, необходимую для решения поставленной задачи.	владеет материалом по теме, но испытывает затруднения в анализе информации, необходимой для решения поставленной задачи.
ИД-3 _{ук-1} Рассматривает возможные варианты решения задачи, оценивая их достоинства и недостатки.	рассматривает возможные варианты решения задачи, но испытывает затруднения в оценке их достоинств и недостатков.
ИД-4 _{ук-1} Грамотно, логично, аргументировано формирует собственные суждения и оценки. Отличает факты от мнений, интерпретаций, оценок и т.д. в рассуждениях других участников деятельности.	формирует собственные суждения и оценки, испытывает затруднения в их аргументации.
ИД-5 _{ук-1} Определяет и оценивает последствия возможных решений задачи.	определяет последствия возможных решений задачи, испытывая трудности в их оценке.
ИД-1 _{опк-1} Демонстрирует знание основных законов математических, естественнонаучных и общепрофессиональных дисциплин, необходимых для решения типовых задач в области агрономии.	владеет материалом, но испытывает затруднения при решении типовых задач в области агрономии.
ИД-2 _{опк-1} Использует знания основных законов математических и естественных наук для решения стандартных задач в агрономии.	использует знания основных законов математических и естественных наук для решения стандартных задач в агрономии, допуская ошибки.
ИД-3 _{опк-1} Применяет информационно-коммуникационные технологии в решении типовых задач в области агрономии.	применяет информационно-коммуникационные технологии в решении типовых задач в области агрономии, допуская ошибки.

