

Документ подписан простой электронной подписью

Информация о владельце:

ФИО: Волхонов Михаил Станиславович

Должность: Врио ректора

Дата подписания: 04.10.2023 16:55:02

Уникальный программный ключ:

b2dc75470204bc2bfec58d577a1b983ee223ea27559d45aa8c272df0610c6c81

МИНИСТЕРСТВО СЕЛЬСКОГО ХОЗЯЙСТВА РОССИЙСКОЙ ФЕДЕРАЦИИ

ФЕДЕРАЛЬНОЕ ГОСУДАРСТВЕННОЕ БЮДЖЕТНОЕ ОБРАЗОВАТЕЛЬНОЕ УЧРЕЖДЕНИЕ

ВЫСШЕГО ОБРАЗОВАНИЯ

«КОСТРОМСКАЯ ГОСУДАРСТВЕННАЯ СЕЛЬСКОХОЗЯЙСТВЕННАЯ АКАДЕМИЯ»

Утверждаю:

Декан архитектурно-строительного
факультета

_____ С.В. Цыбакин

17 мая 2023 года

ФОНД ОЦЕНОЧНЫХ СРЕДСТВ ПО ДИСЦИПЛИНЕ

Архитектурная реставрация и реконструкция

Направление подготовки (специальность)	<u>07.03.01 Архитектура</u>
Направленность (профиль)	<u>«Архитектурное проектирование»</u>
Квалификация выпускника	<u>бакалавр</u>
Форма обучения	<u>очная</u>
Срок освоения ОПОП ВО	<u>5 лет</u>

Фонд оценочных средств предназначен для оценивания сформированности компетенций по дисциплине « Архитектурная реставрация и реконструкция».

Разработчик:

Старший преподаватель кафедры «Архитектура и
изобразительные дисциплины» Лапина О.В. _____

Утвержден на заседании кафедры архитектуры и изобразительных дисциплин, протокол
№ 9 от 16 мая 2023 года.

Заведующий кафедрой «Архитектура и

изобразительные дисциплины» Фатеева И.М. _____

Согласовано:

Председатель методической комиссии
архитектурно-строительного факультета

Примакина Е.И. _____

Протокол № 5 17 мая 2023 года.

Паспорт фонда оценочных средств

Таблица 1 - Паспорт фонда оценочных средств

Модуль дисциплины	Формируемые компетенции или их части	Оценочные материалы и средства	Количество
Модуль 1. Формирование принципов современной реставрации.			
Тема 1.1 Возникновение интереса к памятникам античности и средневековья. Реставрация в начале XIX -XX в.в. Основные виды работ на памятниках архитектуры и область их применения.	УК-1Способен осуществлять поиск, критический анализ и синтез информации, применять системный подход для решения поставленных задач.	Конспект (оформление тетради) Тестирование	1 20
	УК-2 Способен определять круг задач в рамках поставленной цели и выбирать оптимальные способы их решения, исходя из действующих правовых норм, имеющихся ресурсов и ограничений.		
Тема 1.2 ГР№1 (Выполнение чертежа фрагмента фасада памятника, детали памятника архитектуры).	УК-5 Способен воспринимать межкультурное разнообразие общества в социально-историческом, этическом и философском контекстах	Графическая работа в электронном виде, распечатанная на бумаге	1
Модуль 2. Исследование и осуществление проекта реставрации памятников архитектуры			
Тема 2.1 Исследования памятников архитектуры при их реставрации. Проект реставрации памятников архитектуры и его осуществление.	УК-1Способен осуществлять поиск, критический анализ и синтез информации, применять системный подход для решения поставленных задач.	Конспект (оформление тетради) Тестирование	1 20
	УК-2 Способен определять круг задач в рамках поставленной цели и выбирать оптимальные		

<p>Тема 2.2 ГР№2 Графическое построение (воспроизведение) фасада памятника архитектуры</p>	<p>способы их решения, исходя из действующих правовых норм, имеющихся ресурсов и ограничений.</p> <p>УК-5 Способен воспринимать межкультурное разнообразие общества в социально-историческом, этическом и философском контекстах</p>	<p>Графическая работа в электронном виде, распечатанная на бумаге</p>	<p>1</p>
<p>Модуль 3. Инженерные вопросы реставрации памятников архитектуры</p>			
<p>Тема 3.1 Инженерные вопросы реставрации памятников.</p>	<p>УК-1Способен осуществлять поиск, критический анализ и синтез информации, применять системный подход для решения поставленных задач.</p> <p>УК-2 Способен определять круг задач в рамках поставленной цели и выбирать оптимальные способы их решения, исходя из действующих правовых норм, имеющихся ресурсов и ограничений.</p>	<p>Конспект (оформление тетради)</p> <p>Тестирование</p>	<p>1</p> <p>20</p>
<p>Тема 3.1 ГР№3 Графическое построение (воспроизведение) фасада памятника архитектуры</p>	<p>УК-5 Способен воспринимать межкультурное разнообразие общества в социально-историческом, этическом и философском контекстах</p>	<p>Графическая работа в электронном виде, распечатанная на бумаге</p>	<p>1</p>

1 ОЦЕНОЧНЫЕ МАТЕРИАЛЫ, НЕОБХОДИМЫЕ ДЛЯ ОЦЕНКИ ЗНАНИЙ, УМЕНИЙ И НАВЫКОВ ДЕЯТЕЛЬНОСТИ В ПРОЦЕССЕ ОСВОЕНИЯ ДИСЦИПЛИНЫ

Таблица 2 – Формируемые компетенции

Код и наименование компетенции	Код и наименование индикатора достижения компетенции (части компетенции)	Оценочные материалы и средства
<p>УК-1 Способен осуществлять поиск, критический анализ и синтез информации, применять системный подход для решения поставленных задач.</p> <p>УК-2 Способен определять круг задач в рамках поставленной цели и выбирать оптимальные способы их решения, исходя из действующих правовых норм, имеющихся ресурсов и ограничений.</p> <p>УК-5 Способен воспринимать межкультурное разнообразие общества в социально-историческом, этическом и философском контекстах</p>	<p>Модуль 1. Формирование принципов современной реставрации.</p> <p>ИД-1_{УК-1} Знает основные источники получения информации, включая нормативные, методические, справочные и реферативные источники. Знает виды и методы проведения предпроектных исследований, включая исторические и культурологические. Знает средства и методы работы с библиографическими и иконографическими источниками.</p> <p>ИД-2_{УК-1} Участвует в проведении предпроектных исследований, включая исторические, культурологические и социологические. Использует средства и методы работы с библиографическими и иконографическими источниками. Оформляет результаты работ по сбору, обработке и анализу данных, в том числе с использованием средств автоматизации и компьютерного моделирования.</p> <p>ИД-1_{УК-2} Знает требования действующих сводов правил по архитектурному проектированию, санитарных норм, в том числе требования к организации доступной и безбарьерной среды для лиц с ОВЗ и маломобильных групп граждан.</p> <p>ИД-2_{УК-2} Участвует в анализе содержания проектных задач, выборе методов и средств их решения. Действует с соблюдением правовых норм и реализовывает антикоррупционные мероприятия.</p> <p>ИД-1_{УК-5} Знает роль гуманистических ценностей для сохранения и развития современной цивилизации. Основы исторических, философских, культурологических дисциплин.</p>	<p>Графическая работа в электронном виде, распечатанная на бумаге</p>

	<p>ИД-2_{УК-5} Использует основы исторических, философских и культурологических знаний для формирования мировоззренческой позиции.</p> <p>Уважительно и бережно относиться к историко-культурному наследию, культурным традициям, терпимо воспринимает социальные и культурные различия.</p> <p>Принимает на себя нравственные обязательства по отношению к природе, обществу, другим людям и к самому себе.</p>	
<p>Модуль 2. Исследование и осуществление проекта реставрации памятников архитектуры</p>		
	<p>ИД-1_{УК-1} Знает основные источники получения информации, включая нормативные, методические, справочные и реферативные источники. Знает виды и методы проведения предпроектных исследований, включая исторические и культурологические. Знает средства и методы работы с библиографическими и иконографическими источниками.</p> <p>ИД-2_{УК-1} Участвует в проведении предпроектных исследований, включая исторические, культурологические и социологические. Использует средства и методы работы с библиографическими и иконографическими источниками.</p> <p>Оформляет результаты работ по сбору, обработке и анализу данных, в том числе с использованием средств автоматизации и компьютерного моделирования.</p> <p>ИД-1_{УК-2} Знает требования действующих сводов правил по архитектурному проектированию, санитарных норм, в том числе требования к организации доступной и безбарьерной среды для лиц с ОВЗ и маломобильных групп граждан.</p> <p>ИД-2_{УК-2} Участвует в анализе содержания проектных задач, выборе методов и средств их решения.</p> <p>Действует с соблюдением правовых норм и реализовывает</p>	<p>Графическая работа в электронном виде, распечатанная на бумаге</p>

	<p>антикоррупционные мероприятия. ИД-1_{УК-5} Знает роль гуманистических ценностей для сохранения и развития современной цивилизации. Основы исторических, философских, культурологических дисциплин. ИД-2_{УК-5} Использует основы исторических, философских и культурологических знаний для формирования мировоззренческой позиции. Уважительно и бережно относиться к историко-культурному наследию, культурным традициям, терпимо воспринимает социальные и культурные различия. Принимает на себя нравственные обязательства по отношению к природе, обществу, другим людям и к самому себе.</p>	
Модуль 3. Инженерные вопросы реставрации памятников архитектуры		
	<p>ИД-1_{УК-1} Знает основные источники получения информации, включая нормативные, методические, справочные и реферативные источники. Знает виды и методы проведения предпроектных исследований, включая исторические и культурологические. Знает средства и методы работы с библиографическими и иконографическими источниками. ИД-2_{УК-1} Участвует в проведении предпроектных исследований, включая исторические, культурологические и социологические. Использует средства и методы работы с библиографическими и иконографическими источниками. Оформляет результаты работ по сбору, обработке и анализу данных, в том числе с использованием средств автоматизации и компьютерного моделирования. ИД-1_{УК-2} Знает требования действующих сводов правил по архитектурному проектированию, санитарных норм, в том числе требования к организации доступной и безбарьерной среды для лиц с ОВЗ и</p>	<p>Графическая работа в электронном виде, распечатанная на бумаге</p>

	<p>маломобильных групп граждан. ИД-2_{УК-2} Участвует в анализе содержания проектных задач, выборе методов и средств их решения. Действует с соблюдением правовых норм и реализовывает антикоррупционные мероприятия.</p> <p>ИД-1_{УК-5} Знает роль гуманистических ценностей для сохранения и развития современной цивилизации. Основы исторических, философских, культурологических дисциплин.</p> <p>ИД-2_{УК-5} Использует основы исторических, философских и культурологических знаний для формирования мировоззренческой позиции.</p> <p>Уважительно и бережно относиться к историко-культурному наследию, культурным традициям, терпимо воспринимает социальные и культурные различия.</p> <p>Принимает на себя нравственные обязательства по отношению к природе, обществу, другим людям и к самому себе.</p>	
--	---	--

Оценочные материалы и средства для проверки сформированности компетенций
Модуль 1. Формирование принципов современной реставрации.

Тестовые задания по теме 1.1. Возникновение интереса к памятникам античности и средневековья. Реставрация в начале XIX -XX в.в. Основные виды работ на памятниках архитектуры и область их применения.

Выберите один правильный вариант:

Обмер схематический выполняется:

- на завершающей стадии реставрационных работ
- +на ранней стадии реставрационных работ
- на любых стадиях реставрационных работ
- на стадии сдачи реставрационных работ

Обмер архитектурный это:

- +точные измерения всех элементов
- не точные измерения всех элементов
- обмер схематический
- обмер лепнины

План:

- вид снизу
- +вид сверху
- вид кровли
- вид с боку

Обмер схематический служит:

- для отчетности
- +для определения основных размеров и планировочной структуры
- для того, чтобы провести анализ застройки
- для приобретения опыта

Можно ли сносить памятники архитектуры:

- можно
- можно частично
- +нельзя
- сами упадут

Какие работы можно производить на памятнике архитектуры:

- +реставрацию
- воссоздание
- ревалоризацию
- нет ограничений

К памятникам истории относят:

- древние места захоронений
- архитектурные ансамбли и комплексы
- +сооружения и памятные места
- городища

К недвижимым памятникам истории относят:

- +исторические центры, кварталы
- участки исторического культурного слоя древних населенных пунктов
- курганы
- памятные места

К памятникам археологии относят:

- архитектурные ансамбли и комплексы
- исторические центры, кварталы
- сооружения и памятные места
- +остатки древних поселений, укреплений, производств, каналов, дорог

Ситуационный план:

- показывает памятники архитектуры
- показывает расположение современной застройки
- +в какой части города находится квартал
- показывает высотность зданий

Схема оценки физического износа жилых и нежилых строений квартала:

- показывает памятники архитектуры
- +показывает износ строений
- показывает какие объекты пойдут под снос
- показывает места свободные для застройки

В чем измеряется износ строений:

- в метрах
- в к/дж
- +в процентах
- никак не считается

Историко-культурный анализ существующей застройки квартала определяет:

- +объекты, подлежащие обязательному сохранению
- объекты, подлежащие сносу
- объекты, подлежащие капитальному ремонту
- объекты, подлежащие продаже

Схема существующих функциональных зон квартала показывает:

- памятники архитектуры
- объекты, подлежащие продаже
- высотность зданий
- +имеющиеся зоны квартала

Что такое кроки:

- +изображение сооружения или деталей без измерительных инструментов
- изображение сооружения или деталей выполнено на компьютере
- изображение сооружения или деталей выполнено по линейке
- изображение сооружения или деталей выполнено по рейсшине

Фотофиксация это:

- съемка на видео
- селфи на фоне памятника архитектуры
- +фотография памятника архитектуры
- установка фотоаппарата на штатив

Что входит в чертеж развертки улицы квартала:

- только памятники архитектуры
- только жилые дома
- +всё что расположено по красной линии улицы
- только новые постройки

К какому виду работ относится замена конструкций крыши:

- реставрация
- +ремонт
- консервация
- приспособление

Масштаб чертежей планов, разрезов, фасадов:

1:25 (допускается 1:100)

1:70 (допускается 1:100)

+1:50 (допускается 1:100)

1:150 (допускается 1:100)

Масштаб чертежей интерьеров, отдельных фрагментов фасадов:

+1:20

1:40

1:50

1:150

Модуль 2. Исследование и осуществление проекта реставрации памятников архитектуры

Тестовые задания по теме 2.1. Исследования памятников архитектуры при их реставрации. Проект реставрации памятников архитектуры и его осуществление.

Выберите один правильный вариант:

Масштаб чертежей узлов и деталей:

1:1

+1:10

1:20

1:50

Масштаб чертежей шаблонов:

+1:1

1:10

1:20

1:50

Максимальный интервал между циклами постоянного мониторинга памятников федерального значения (нормального и удовлетворительного состояния):

+1 раз в 2 года

1 раз в год

3 раза в год

2 раза в год

Максимальный интервал между циклами постоянного мониторинга памятников федерального значения (неудовлетворительного состояния):

1 раз в 2 года

+1 раз в год

3 раза в год

2 раза в год

Максимальный интервал между циклами постоянного мониторинга памятников федерального значения (предаварийного или аварийного состояния):

1 раз в 2 года

1 раз в год

2 раза в год

+3 раза в год

Максимальный интервал между циклами постоянного мониторинга памятников всемирного наследия (нормального и удовлетворительного состояния):

1 раз в 2 года

+1 раз в год

2 раза в год

3 раза в год

Максимальный интервал между циклами постоянного мониторинга памятников всемирного наследия (неудовлетворительного состояния):

1 раз в 2 года

1 раз в год

+2 раза в год

3 раза в год

Максимальный интервал между циклами постоянного мониторинга памятников всемирного наследия (предаварийного или аварийного состояния):

1 раз в 2 года

1 раз в год

2 раза в год

+4 раза в год

Максимальный интервал между циклами постоянного мониторинга памятников регионального и местного значения (нормального и удовлетворительного состояния):

1 раз в 2 года

+1 раз в 3 года

2 раза в год

4 раза в год

Максимальный интервал между циклами постоянного мониторинга памятников регионального и местного значения (неудовлетворительного состояния):

1 раз в 2 года

+1 раз в год

2 раза в год

4 раза в год

Максимальный интервал между циклами постоянного мониторинга памятников регионального и местного значения (предаварийного или аварийного состояния):

1 раз в 2 года

1 раз в год

+ 2 раза в год

4 раза в год

Реконструкция это:

научно-исследовательские, изыскательские, проектные и производственные работы, проводимые с целью выявления и сохранности историко-культурной ценности объекта культурного наследия

научно-исследовательские, изыскательские, проектные и производственные работы, проводимые в целях предотвращения ухудшения технического состояния конструкции или памятника в целом, в том числе противоаварийные работы

+изменение параметров объектов капитального строительства, их частей (количества помещений, высоты, количества этажей, площади, показателей производственной мощности, объема

научно-исследовательские, проектные и производственные работы, проводимые в целях создания условий для современного использования объекта культурного наследия без изменения его индивидуальных особенностей, закрепленных «Предметом охраны»

Реставрация это:

+научно-исследовательские, изыскательские, проектные и производственные работы, проводимые с целью выявления и сохранности историко-культурной ценности объекта культурного наследия

научно-исследовательские, изыскательские, проектные и производственные работы, проводимые в целях предотвращения ухудшения технического состояния конструкции или памятника в целом, в том числе противоаварийные работы

изменение параметров объектов капитального строительства, их частей (количества помещений, высоты, количества этажей, площади, показателей производственной мощности, объема

научно-исследовательские, проектные и производственные работы, проводимые в целях создания условий для современного использования объекта культурного наследия без изменения его индивидуальных особенностей, закрепленных «Предметом охраны»

Приспособление это:

научно-исследовательские, изыскательские, проектные и производственные работы, проводимые с целью выявления и сохранности историко-культурной ценности объекта культурного наследия

научно-исследовательские, изыскательские, проектные и производственные работы, проводимые в целях предотвращения ухудшения технического состояния конструкции или памятника в целом, в том числе противоаварийные работы

изменение параметров объектов капитального строительства, их частей (количества помещений, высоты, количества этажей, площади, показателей производственной мощности, объема

+научно-исследовательские, проектные и производственные работы, проводимые в целях создания условий для современного использования объекта культурного наследия без изменения его индивидуальных особенностей, закрепленных «Предметом охраны»

Консервация это:

научно-исследовательские, изыскательские, проектные и производственные работы, проводимые с целью выявления и сохранности историко-культурной ценности объекта культурного наследия

+научно-исследовательские, изыскательские, проектные и производственные работы, проводимые в целях предотвращения ухудшения технического состояния конструкции или памятника в целом, в том числе противоаварийные работы

изменение параметров объектов капитального строительства, их частей (количества помещений, высоты, количества этажей, площади, показателей производственной мощности, объема

научно-исследовательские, проектные и производственные работы, проводимые в целях создания условий для современного использования объекта культурного наследия без изменения его индивидуальных особенностей, закрепленных «Предметом охраны»

Что не входит в категории историко-культурного значения объектов культурного наследия:

объектов культурного наследия федерального значения
+объектов культурного наследия государственного значения
объектов культурного наследия регионального значения
объектов культурного наследия местного (муниципального) значения

Как расшифровывается ОКН:

объект камерального назначения
объект культурного назначения
+объект культурного наследия
объект контрольного назначения

Возможно ли по кладке определить датировку памятника:

не возможно
+возможно
возможно, но не точно
затрудняюсь ответить

Возможно ли по шву в кладке определить датировку памятника:

не возможно

возможно, но не точно
затрудняюсь ответить
+возможно

Какой размер кирпича был в середине XIX века:

250x120x65

254x122x55

+ не было точного размера
затрудняюсь ответить

Модуль 3. Инженерные вопросы реставрации памятников архитектуры

Тестовые задания по теме 3.1. Инженерные вопросы реставрации памятников.

Выберите один правильный вариант:

Какой раствор в кирпичной кладке применялся в середине XIX века:

цементно-песчаный

+известковый

глиняный

затрудняюсь ответить

Какой стиль наблюдался в XVI-XVII веках:

классицизм

эkleктика

неоклассицизм

+барокко

Какой стиль наблюдался в XVII-XIX веках:

+классицизм

эkleктика

неоклассицизм

барокко

Какой стиль наблюдался в XIX веке:

классицизм

+эkleктика

неоклассицизм

барокко

классицизм

неоклассицизм

+модерн

барокко

Какой стиль наблюдался в XII- XV веков:

классицизм

модерн
барокко
+готика

Какой стиль наблюдался в XVIII веке:

+рококо
ренессанс
барокко
готика

Какой стиль наблюдался в XIV-XVII веках:

рококо
+ренессанс
барокко
готика

Какой стиль наблюдался в XIX веке:

+ампир
ренессанс
барокко
готика

Какой стиль наблюдался в середине XX века:

классицизм
эkleктика
+неоклассицизм
барокко

Обмер схематический служит:

для отчетности
+для определения основных размеров и планировочной структуры
для того, чтобы провести анализ застройки
для приобретения опыта

Можно ли сносить памятники архитектуры:

можно
можно частично
+нельзя
сами упадут

Какие работы можно производить на памятнике архитектуры:

+реставрацию
воссоздание
ревалоризацию
нет ограничений

К памятникам истории относят:

древние места захоронений

архитектурные ансамбли и комплексы
+сооружения и памятные места
городища

К недвижимым памятникам истории относят:

+исторические центры, кварталы
участки исторического культурного слоя древних населенных пунктов
курганы
памятные места

К памятникам археологии относят:

архитектурные ансамбли и комплексы
исторические центры, кварталы
сооружения и памятные места
+остатки древних поселений, укреплений, производств, каналов, дорог

Ситуационный план:

показывает памятники архитектуры
показывает расположение современной застройки
+в какой части города находится квартал
показывает высотность зданий

Схема оценки физического износа жилых и нежилых строений квартала:

показывает памятники архитектуры
+показывает износ строений
показывает какие объекты пойдут под снос
показывает места свободные для застройки

В чем измеряется износ строений:

в метрах
в к/дж
+в процентах
никак не считается

Историко-культурный анализ существующей застройки квартала определяет:

+объекты, подлежащие обязательному сохранению
объекты, подлежащие сносу
объекты, подлежащие капитальному ремонту
объекты, подлежащие продаже

Схема существующих функциональных зон квартала показывает:

памятники архитектуры
объекты, подлежащие продаже
высотность зданий
+имеющиеся зоны квартала

Таблица 3 - Критерии оценки сформированности компетенций:

Код и наименование индикатора достижения компетенции (части компетенции)	Критерии оценивания сформированности компетенции (части компетенции)		
	на базовом уровне	на повышенном уровне	
	соответствует оценке «удовлетворительно» 50-64% от максимального балла	соответствует оценке «хорошо» 65-85% от максимального балла	соответствует оценке «отлично» 86-100% от максимального балла
<p>ИД-1_{ук-1} Знает основные источники получения информации, включая нормативные, методические, справочные и реферативные источники.</p> <p>Знает виды и методы проведения предпроектных исследований, включая исторические и культурологические.</p> <p>Знает средства и методы работы с библиографическими и иконографическими источниками.</p> <p>ИД-2_{ук-1} Участвует в проведении предпроектных исследований, включая исторические, культурологические и социологические. Использует средства и методы работы с библиографическими и иконографическими источниками.</p> <p>Оформляет результаты работ по сбору, обработке и анализу данных, в том числе с использованием средств автоматизации и компьютерного моделирования.</p> <p>ИД-1_{ук-2} Знает требования действующих сводов правил по архитектурному проектированию, санитарных норм, в том числе требования к организации доступной и безбарьерной среды для лиц с ОВЗ и маломобильных групп граждан.</p>	<p>-выставляется студенту, если правильно отвечает на 5-6 тестовых заданий.</p>	<p>выставляется студенту, если правильно отвечает на 7-8 тестовых вопросов.</p>	<p>выставляется студенту, который правильно отвечает на 9-10 тестовых вопросов, обладает умением критически оценивать свои достоинства и недостатки, находить пути и выбирать средства развития достоинств и устранения недостатков.</p>

<p>ИД-2_{УК-2} Участвует в анализе содержания проектных задач, выборе методов и средств их решения. Действует с соблюдением правовых норм и реализовывает антикоррупционные мероприятия.</p> <p>ИД-1_{УК-5} Знает роль гуманистических ценностей для сохранения и развития современной цивилизации. Основы исторических, философских, культурологических дисциплин.</p> <p>ИД-2_{УК-5} Использует основы исторических, философских и культурологических знаний для формирования мировоззренческой позиции. Уважительно и бережно относиться к историко-культурному наследию, культурным традициям, терпимо воспринимает социальные и культурные различия. Принимает на себя нравственные обязательства по отношению к природе, обществу, другим людям и к самому себе.</p>			
--	--	--	--

ГР№1 Выполнение чертежа фрагмента фасада памятника, детали памятника архитектуры.

Таблица 4- Критерии оценки сформированности компетенций

Код и наименование индикатора достижения компетенции (части компетенции)	Критерии оценивания сформированности компетенции (части компетенции)		
	на базовом уровне		на повышенном уровне
	соответствует оценке «удовлетворительно» 50-64% от максимального балла	соответствует оценке «хорошо» 65-85% от максимального балла	соответствует оценке «отлично» 86-100% от максимального балла
ИД-1 _{УК-1} Знает основные источники получения информации, включая нормативные,	Работы подаются с большим отставанием от графика без уважительной причины, в работе присутствуют не точности и	Работы подаются не в срок и без уважительной причины, в работе могут быть не точности и	Принимает активное участие в ходе проведения практического занятия, обладает художественным

<p>методические, справочные и реферативные источники. Знает виды и методы проведения предпроектных исследований, включая исторические и культурологические. Знает средства и методы работы с библиографическими и иконографическими источниками.</p> <p>ИД-2_{ук-1} Участвует в проведении предпроектных исследований, включая исторические, культурологические и социологические. Использует средства и методы работы с библиографическими и иконографическими источниками.</p> <p>Оформляет результаты работ по сбору, обработке и анализу данных, в том числе с использованием средств автоматизации и компьютерного моделирования.</p> <p>ИД-1_{ук-2} Знает требования действующих сводов правил по архитектурному проектированию, санитарных норм, в том числе требования к организации доступной и</p>	<p>существенные недоработки, а также небрежность, нарушены пропорции детали фасада. Деталь фасада выполнена с недостоверной передачей её архитектуры. Допускаются ошибки в тестах и опросе.</p>	<p>недоработки или небрежность не существенно влияющие на общее впечатление от работы по существу. Отвечает на поставленные вопросы, но допускает неточности.</p>	<p>вкусом, уверенно пользуется чертежными программами. Показывает знания деталей памятника, разбирается в архитектурных стилях. Умеет видеть детали фасада. Использует различные графические приемы, обладает навыками расположения чертежей на бумаге, умеет распределять отведенное время на графическую работу, правильно отвечает на поставленные вопросы</p>
--	---	---	---

<p>безбарьерной среды для лиц с ОВЗ и маломобильных групп граждан.</p> <p>ИД-2_{УК-2} Участвует в анализе содержания проектных задач, выборе методов и средств их решения. Действует с соблюдением правовых норм и реализовывает антикоррупционные мероприятия.</p> <p>ИД-1_{УК-5} Знает роль гуманистических ценностей для сохранения и развития современной цивилизации. Основы исторических, философских, культурологических дисциплин.</p> <p>ИД-2_{УК-5} Использует основы исторических, философских и культурологических знаний для формирования мировоззренческой позиции.</p> <p>Уважительно и бережно относиться к историко-культурному наследию, культурным традициям, терпимо воспринимает социальные и культурные различия.</p> <p>Принимает на себя нравственные</p>			
---	--	--	--

обязательства по отношению к природе, обществу, другим людям и к самому себе.			
---	--	--	--

ГР№2 Графическое построение (воспроизведение) фасада памятника архитектуры

Таблица 5- Критерии оценки сформированности компетенций

Код и наименование индикатора достижения компетенции (части компетенции)	Критерии оценивания сформированности компетенции (части компетенции)		
	на базовом уровне	на повышенном уровне	
	соответствует оценке «удовлетворительно» 50-64% от максимального балла	соответствует оценке «хорошо» 65-85% от максимального балла	соответствует оценке «отлично» 86-100% от максимального балла
<p>ИД-1_{ук-1} Знает основные источники получения информации, включая нормативные, методические, справочные и реферативные источники. Знает виды и методы проведения предпроектных исследований, включая исторические и культурологические. Знает средства и методы работы с библиографическими и иконографическими источниками.</p> <p>ИД-2_{ук-1} Участвует в проведении предпроектных исследований, включая исторические,</p>	<p>Работы подаются с большим отставанием от графика без уважительной причины, в работе присутствуют не точности и существенные недоработки, а также небрежность, нарушены пропорции фасада памятника, а также деталей фасада. Отсутствуют оригинальные детали фасада на чертеже, или детали выполнены с недостоверной передачей их архитектуры. Допускаются ошибки в тестах и опросе.</p>	<p>Работы подаются не в срок и без уважительной причины, в работе могут быть не точности и недоработки или небрежность не существенно влияющие на общее впечатление от работы по существу. Отвечает на поставленные вопросы, но допускает неточности</p>	<p>Принимает активное участие в ходе проведения практического занятия, обладает художественным вкусом, уверенно пользуется чертежными программами. Показывает знания деталей памятника, разбирается в архитектурных стилях. Умеет видеть детали фасада. Использует различные графические приемы, обладает навыками расположения чертежей на бумаге, умеет распределять отведенное время на графическую работу, правильно отвечает на поставленные вопросы</p>

<p>культурологические и социологические. Использует средства и методы работы с библиографическими и иконографическими источниками. Оформляет результаты работ по сбору, обработке и анализу данных, в том числе с использованием средств автоматизации и компьютерного моделирования.</p> <p>ИД-1_{ук-2} Знает требования действующих сводов правил по архитектурному проектированию, санитарных норм, в том числе требования к организации доступной и безбарьерной среды для лиц с ОВЗ и маломобильных групп граждан.</p> <p>ИД-2_{ук-2} Участвует в анализе содержания проектных задач, выборе методов и средств их решения. Действует с соблюдением правовых норм и реализовывает антикоррупционные мероприятия.</p> <p>ИД-1_{ук-5} Знает роль гуманистических ценностей для сохранения и</p>			
---	--	--	--

<p>развития современной цивилизации. Основы исторических, философских, культурологических дисциплин. ИД-2_{УК-5} Использует основы исторических, философских и культурологических знаний для формирования мировоззренческой позиции. Уважительно и бережно относиться к историко-культурному наследию, культурным традициям, терпимо воспринимает социальные и культурные различия. Принимает на себя нравственные обязательства по отношению к природе, обществу, другим людям и к самому себе.</p>			
--	--	--	--

ГР№3 Графическое построение (воспроизведение) фасада памятника архитектуры

Таблица 6- Критерии оценки сформированности компетенций

Код и наименование индикатора достижения компетенции (части компетенции)	Критерии оценивания сформированности компетенции (части компетенции)		
	на базовом уровне	на повышенном уровне	
	соответствует оценке «удовлетворительно» 50-64% от максимального балла	соответствует оценке «хорошо» 65-85% от максимального балла	соответствует оценке «отлично» 86-100% от максимального балла

<p>ИД-1_{ук-1} Знает основные источники получения информации, включая нормативные, методические, справочные и реферативные источники. Знает виды и методы проведения предпроектных исследований, включая исторические и культурологические. Знает средства и методы работы с библиографическими и иконографическими источниками.</p>	<p>Работы подаются с большим отставанием от графика без уважительной причины, в работе присутствуют не точности и существенные недоработки, а также небрежность, нарушены пропорции фасада памятника, а также деталей фасада. Отсутствуют оригинальные детали фасада на чертеже, или детали выполнены с недостоверной передачей их архитектуры. Допускаются ошибки в тестах и опросе.</p>	<p>Работы подаются не в срок и без уважительной причины, в работе могут быть не точности и недоработки или небрежность не существенно влияющие на общее впечатление от работы по существу. Отвечает на поставленные вопросы, но допускает неточности</p>	<p>Принимает активное участие в ходе проведения практического занятия, обладает художественным вкусом, уверенно пользуется чертежными программами. Показывает знания деталей памятника, разбирается в архитектурных стилях. Умеет видеть детали фасада. Использует различные графические приемы, обладает навыками расположения чертежей на бумаге, умеет распределять отведенное время на графическую работу, правильно отвечает на поставленные вопросы</p>
<p>ИД-2_{ук-1} Участвует в проведении предпроектных исследований, включая исторические, культурологические и социологические. Использует средства и методы работы с библиографическими и иконографическими источниками. Оформляет результаты работ по сбору, обработке и анализу данных, в том числе с использованием средств автоматизации и компьютерного моделирования.</p>			
<p>ИД-1_{ук-2} Знает требования действующих сводов</p>			

<p>правил по архитектурному проектированию, санитарных норм, в том числе требования к организации доступной и безбарьерной среды для лиц с ОВЗ и маломобильных групп граждан.</p> <p>ИД-2_{ук-2} Участвует в анализе содержания проектных задач, выборе методов и средств их решения. Действует с соблюдением правовых норм и реализовывает антикоррупционные мероприятия.</p> <p>ИД-1_{ук-5} Знает роль гуманистических ценностей для сохранения и развития современной цивилизации. Основы исторических, философских, культурологических дисциплин.</p> <p>ИД-2_{ук-5} Использует основы исторических, философских и культурологических знаний для формирования мировоззренческой позиции. Уважительно и бережно относиться к историко-культурному наследию,</p>			
--	--	--	--

<p>культурным традициям, терпимо воспринимает социальные и культурные различия. Принимает на себя нравственные обязательства по отношению к природе, обществу, другим людям и к самому себе.</p>			
--	--	--	--

2 ОЦЕНИВАНИЕ ПИСЬМЕННЫХ РАБОТ СТУДЕНТОВ, РЕГЛАМЕНТИРУЕМЫХ УЧЕБНЫМ ПЛАНОМ

Письменные работы, регламентируемые учебным планом, не предусмотрены.

3 ОПРЕДЕЛЕНИЕ РЕЗУЛЬТАТА ПРОМЕЖУТОЧНОЙ АТТЕСТАЦИИ

Форма промежуточной аттестации по дисциплине– *зачет с оценкой.*

ОЦЕНОЧНЫЕ МАТЕРИАЛЫ И СРЕДСТВА ДЛЯ ПРОВЕРКИ СФОРМИРОВАННОСТИ КОМПЕТЕНЦИЙ

УК-1: Способен осуществлять поиск, критический анализ и синтез информации, применять системный подход для решения поставленных задач

Задания закрытого типа

Выберите один правильный вариант ответа:

Целостная реставрация это:

1. Возврат к прежнему состоянию наиболее ценных фрагментов
2. Возврат к прежнему состоянию во всей полноте
3. Восстановление памятника в одном стиле
4. Восстановление памятника в одном материале

Ответ: 2. Возврат к прежнему состоянию во всей полноте

Задания открытого типа

Дайте развернутый ответ на вопрос:

1.) Какой концептуальный вид реставрации применил Виолле-ле-Дюк при реставрации собора Парижской богородицы во Франции?

Ответ: Стилистическая реставрация, или романтическая

2.) Как выглядела Арка Тита в Риме после восстановления Джузеппе Валадье?

Ответ: Новые включения были обозначены двумя способами: во-первых, они выполнены не из мрамора, как было прежде, а из травертина; во-вторых дополнениям был придан характер упрощения (фусты колонн не имеют каннелюр, карнизные профили лишены порезки).

3.) Назовите работы производимые при реставрации Колизея.

Ответ: укрепление стен с помощью: глухого кирпичного контрфорса (чисто утилитарная конструкция - диссонанс); 2-й контрфорс возвели с повторением структуры и декорации фасада сохранившейся стены).

4.) Значение термина анастилоз.

Ответ: это метод реставрации, заключающийся в воссоздании разрушенного памятника из его отдельных частей

УК-2: Способен определять круг задач в рамках поставленной цели и выбирать оптимальные способы их решения, исходя из действующих правовых норм, имеющихся ресурсов и ограничений

Задания закрытого типа

Выберите один правильный вариант ответа:

1. Выберите габариты шурфа в археологии:

1.) От 2х2 до 4х4 м.

2.) 1,5х1,5 до 3х3 м.

3.) 1х1 до 4х4 м.

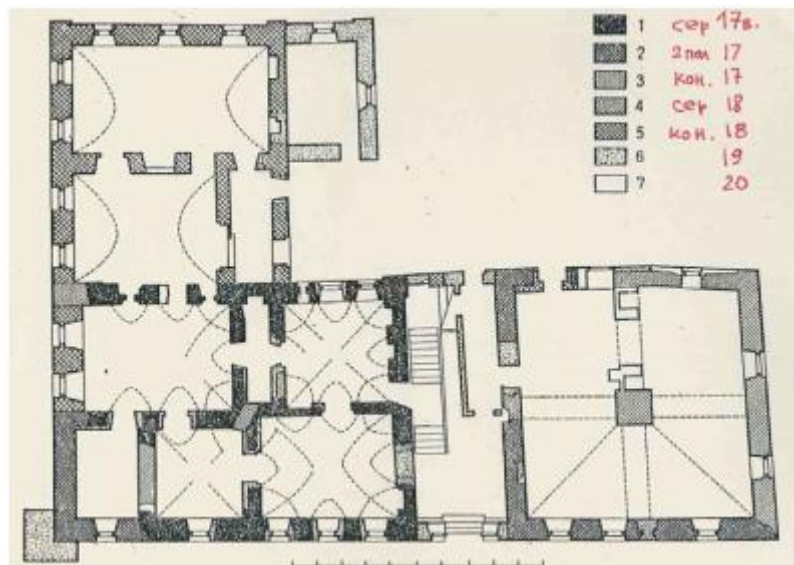
4.) 2.5х2.5 до 6х6 м.

Ответ: 3) 1х1 до 4х4 м.

Задания открытого типа

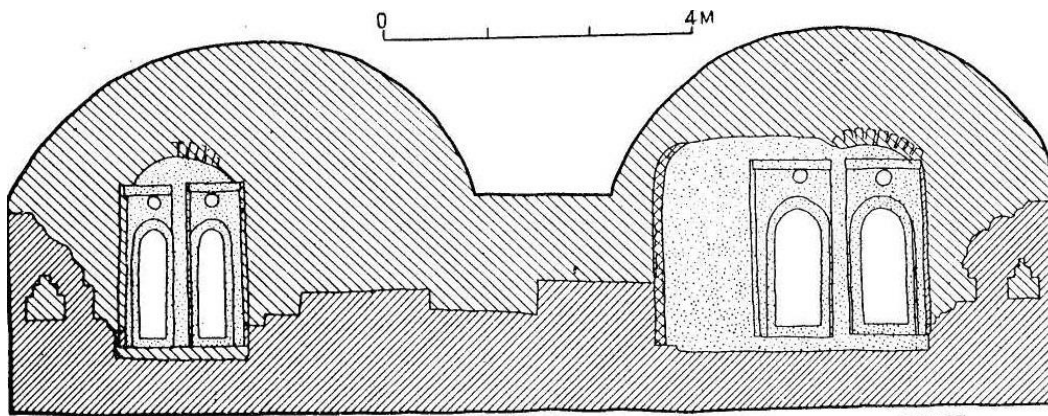
Дайте развернутый ответ на вопрос:

1.) Как называется данный чертеж и что с его помощью можно узнать?



Ответ: Картограмма. Дает полное видение перестроек на объекте в разное время.

2.) Что означает штриховка на данном чертеже?



Ответ: Картограмма разновременных кладок, материалов

3.) Какой материал применен в кладке?



Ответ: Плинфа

4.) Как называется показанное на рисунке натурное исследование?



Ответ: Зондаж

УК-5: Способен воспринимать межкультурное разнообразие общества в социально-историческом, этическом и философском контекстах

Задания закрытого типа

Выберите один правильный вариант ответа:

Консервация как вид реставрации отвечает за:

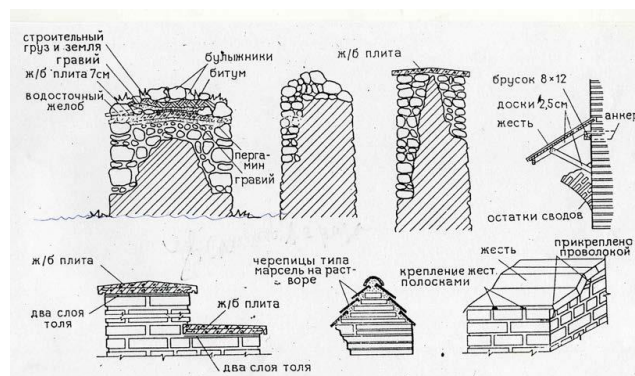
1. Выявление и сохранность памятника
2. Предотвращает ухудшение состояния памятника
3. Изменяет параметры
4. Предполагает современное использование

Ответ: 2. Предотвращает ухудшение состояния памятника

Задания открытого типа

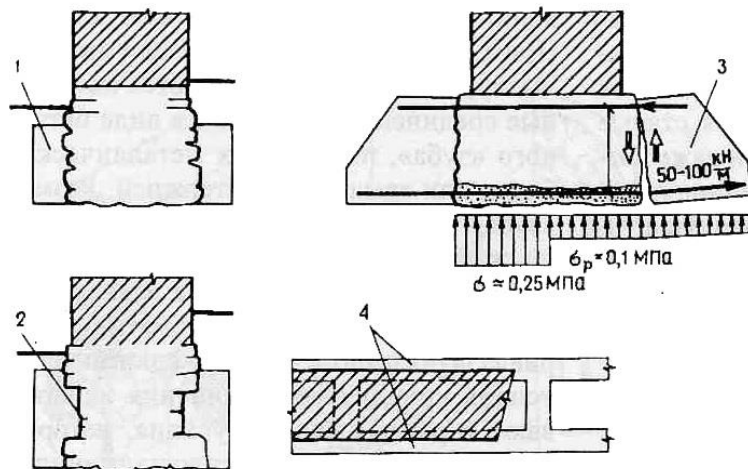
Дайте развернутый ответ на вопрос:

1.) Как называются такие работы по сохранению памятника?



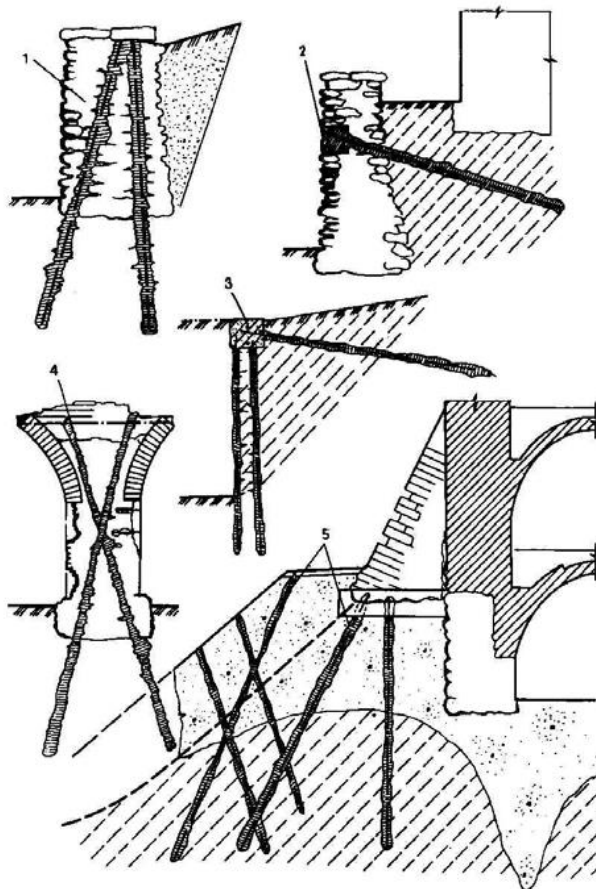
Ответ: консервация

2.) Как называется показанный вид усиления фундаментов?



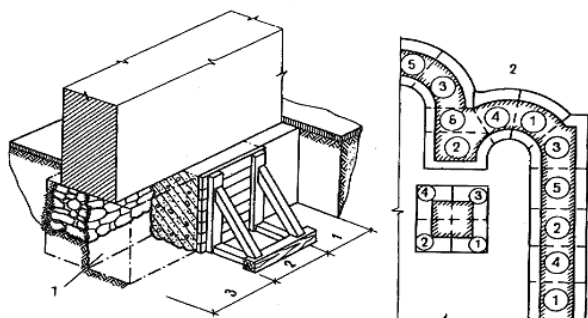
Ответ: усиление фундаментов с помощью обойм

3.) Как называется указанный вид усиления конструкций?



Ответ: усиление с помощью буринъекционных свай

4.) Как называется указанный вид усиления конструкций?



Ответ: подводка фундаментов захватками

Окончательные результаты обучения (формирования компетенций) определяются посредством перевода баллов, набранных студентом в процессе освоения дисциплины, в оценки:

– базовый уровень сформированности компетенции считается достигнутым, если результат обучения соответствует оценке «удовлетворительно» (50-64 рейтинговых баллов);

– повышенный уровень сформированности компетенции считается достигнутым, если результат обучения соответствует оценкам «хорошо» (65-85 рейтинговых баллов) и «отлично» (86-100 рейтинговых баллов).

4 ПОРЯДОК ПРОВЕДЕНИЯ ПОВТОРНОЙ ПРОМЕЖУТОЧНОЙ АТТЕСТАЦИИ

Форма промежуточной аттестации по дисциплине 9 семестр – зачет с оценкой.

Фонд оценочных средств для проведения повторной промежуточной аттестации формируется из числа оценочных средств по темам, которые не освоены студентом.

Таблица 7 – Критерии оценки сформированности компетенций

Код и наименование индикатора достижения компетенции (части компетенции)	Критерии оценивания сформированности компетенции (части компетенции)
	на базовом уровне
	соответствует оценке «удовлетворительно» 50-64% от максимального балла
ИД-1 _{ук-1} Знает основные источники получения информации, включая нормативные, методические, справочные и реферативные источники.	Работы подаются с большим отставанием от графика без уважительной причины, в работе

<p>Знает виды и методы проведения предпроектных исследований, включая исторические и культурологические.</p> <p>Знает средства и методы работы с библиографическими и иконографическими источниками.</p> <p>ИД-2_{ук-1} Участвует в проведении предпроектных исследований, включая исторические, культурологические и социологические. Использует средства и методы работы с библиографическими и иконографическими источниками.</p> <p>Оформляет результаты работ по сбору, обработке и анализу данных, в том числе с использованием средств автоматизации и компьютерного моделирования.</p> <p>ИД-1_{ук-2} Знает требования действующих сводов правил по архитектурному проектированию, санитарных норм, в том числе требования к организации доступной и безбарьерной среды для лиц с ОВЗ и маломобильных групп граждан.</p> <p>ИД-2_{ук-2} Участвует в анализе содержания проектных задач, выборе методов и средств их решения. Действует с соблюдением правовых норм и реализовывает антикоррупционные мероприятия.</p> <p>ИД-1_{ук-5} Знает роль гуманистических ценностей для сохранения и развития современной цивилизации. Основы исторических, философских, культурологических дисциплин.</p> <p>ИД-2_{ук-5} Использует основы исторических, философских и культурологических знаний для формирования мировоззренческой позиции.</p> <p>Уважительно и бережно относиться к историко-культурному наследию, культурным традициям, терпимо воспринимает социальные и культурные различия.</p> <p>Принимает на себя нравственные обязательства по отношению к природе, обществу, другим людям и к самому себе</p>	<p>присутствуют не точности и существенные недоработки, а также небрежность, нарушены пропорции деталей памятника (фасада), допускает ошибки в тестах.</p>
--	--